



5216 Portside Dr., Medina, OH 44256 USA • PH: 1 330.723.0599 • FAX: 1 330.722.5037
www.childcraftbaby.com

Orbit Chest

Model Covered: F00202

KEEP INSTRUCTIONS FOR FUTURE USE.

**FOR CUSTOMER SERVICE CALL
330-723-0599. DO NOT CALL
RETAILER OR RESELLER FOR SERVICE
AS THEY ARE NOT AUTHORIZED TO
RESOLVE ANY SERVICE ISSUES.**

**FOR WARRANTY AND FEDERAL SAFETY
STANDARD COMPLIANCE CERTIFICATES,
PLEASE VISIT OUR WEBSITE AT
www.childcraftbaby.com**

ASSEMBLY ASSISTANCE

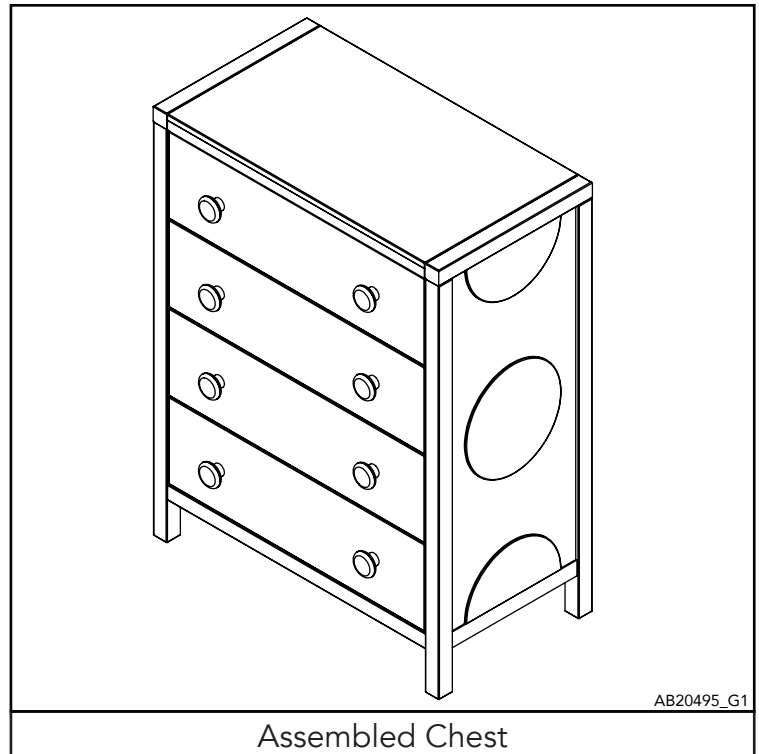
IMPORTANT: Retain for future reference and read carefully.

Child Craft strives for the highest quality in our products but occasionally a missing part or problem can occur during assembly.

If any parts are missing or broken or you need assistance with assembly, DO NOT return the product to your dealer. Go to our website at www.childcraftbaby.com or call Child Craft for assistance at 1-330-723-0599 (Monday through Friday, 9:00 a.m.– 4:00 p.m. Eastern Time). Please have the model number and manufacture date available when you call or write us at:
Child Craft, 5216 Portside Dr., Medina, OH 44256

ASSEMBLY INSTRUCTIONS

- Adult assembly required.
- Read all instructions BEFORE assembly and USE of product.
- Unpack carton, remove packing materials, including polybag. Identify and check all parts.



AB20495_G1

Assembled Chest

Record the information for your product here:

Model number: _____

Manufacture date: _____

PO number: _____

AB20495A

PARTS LIST

Part Description	Part Number	Qty.
A. Left Side	23103044	1
B. Right Side	23103050	1
C. Top	23103033	1
D. Back Middle Support Rail	23103055	1
E. Front Connector Rail	23103038	1
F. Drawer Support Rail	23102994	8
G. Drawer Bottom	23103039	4
H. Drawer Back	23103040	4
I. Top Drawer - Left Side	23103031	1
J. Drawer Front	23103041	4
K. Top Drawer - Right Side	23103032	1
L. Drawer Left Side	23102998	3
M. Drawer Right Side	23102999	3
N. Back Panel	23103043	2
O. Support Rail	23103037	2
AA. Drawer Pull	11201500	8
BB. Dowel	11201360	20
CC. Allen Head Bolt 50mm Long	11200879	8
DD. Half Moon Connector	11201222	8
EE. Allen Head Bolt 30mm Long	11201220	4
FF. Flat Head Screw	11201385	48
GG. Pan Head Machine Screw	11201303	8
HH. Wood Screw	11201451	28
II. Allen Wrench	11201223	1
JJ. Safety Bracket Kit	11201229	1

PREPARATION

Carefully remove and lay out all hardware and parts. Check quantities and match the parts list. Construct furniture on an even flat floor.

Note: During the assembly process whenever using screws or bolts, check each with the parts list by letter and size identification. Place each screw or bolt on the diagram of the item which is sketched actual size. Be sure to use the proper size specified in the assembly directions. If any parts are missing or broken or you need assistance with assembly, **DO NOT return your product to the dealer.** Please identify the furniture by the model number identification stamped on the assembly when you call or write to Child Craft. Make note of all identification numbers and include this information with your request.

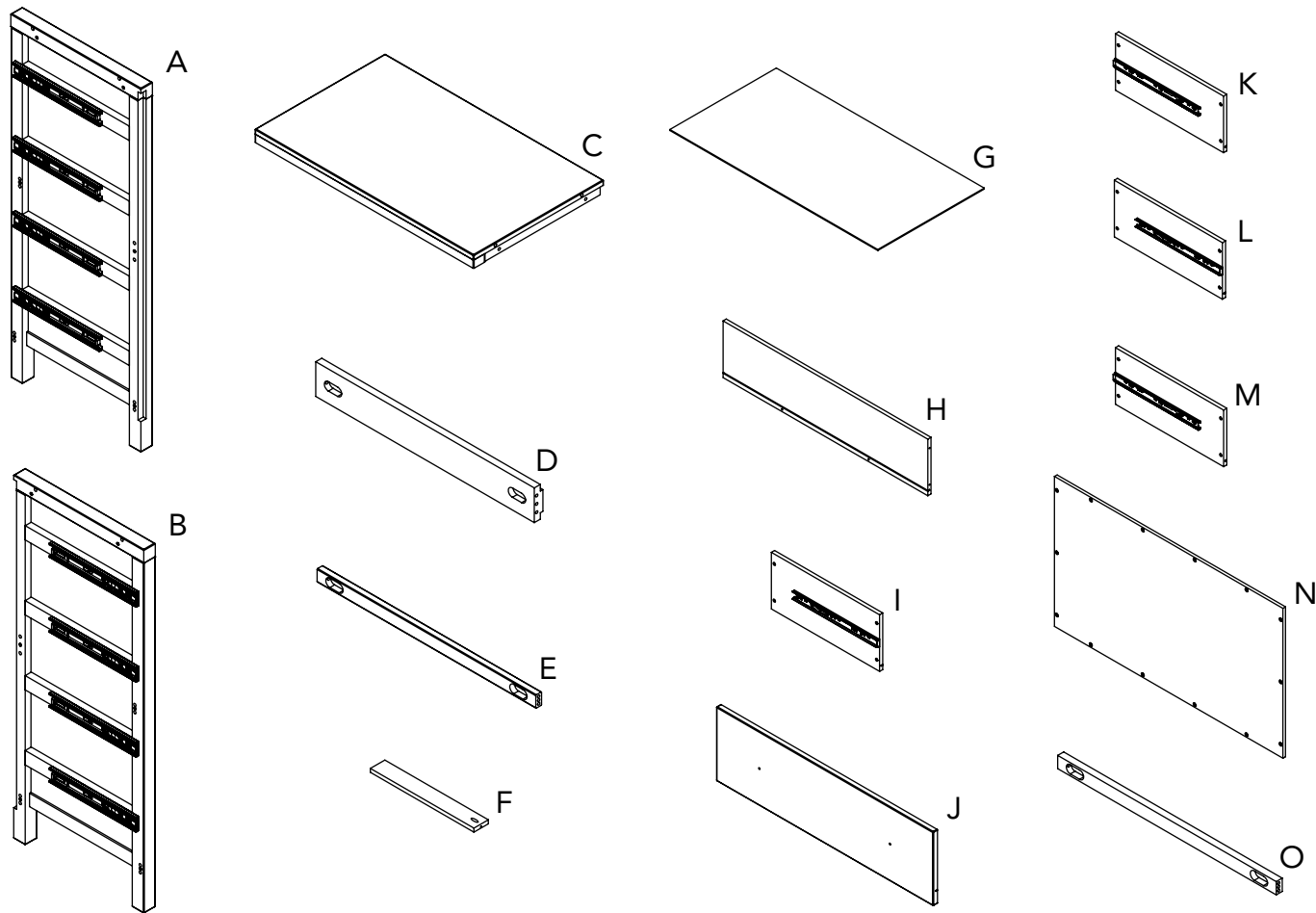
DO NOT Substitute Parts!

IMPORTANT NOTE: During the assembly process, it may be necessary to temporarily loosen fasteners installed in an earlier step to allow adjustments in proper alignment for other parts. Always remember to retighten securely after this process.

SUGGESTED TOOLS

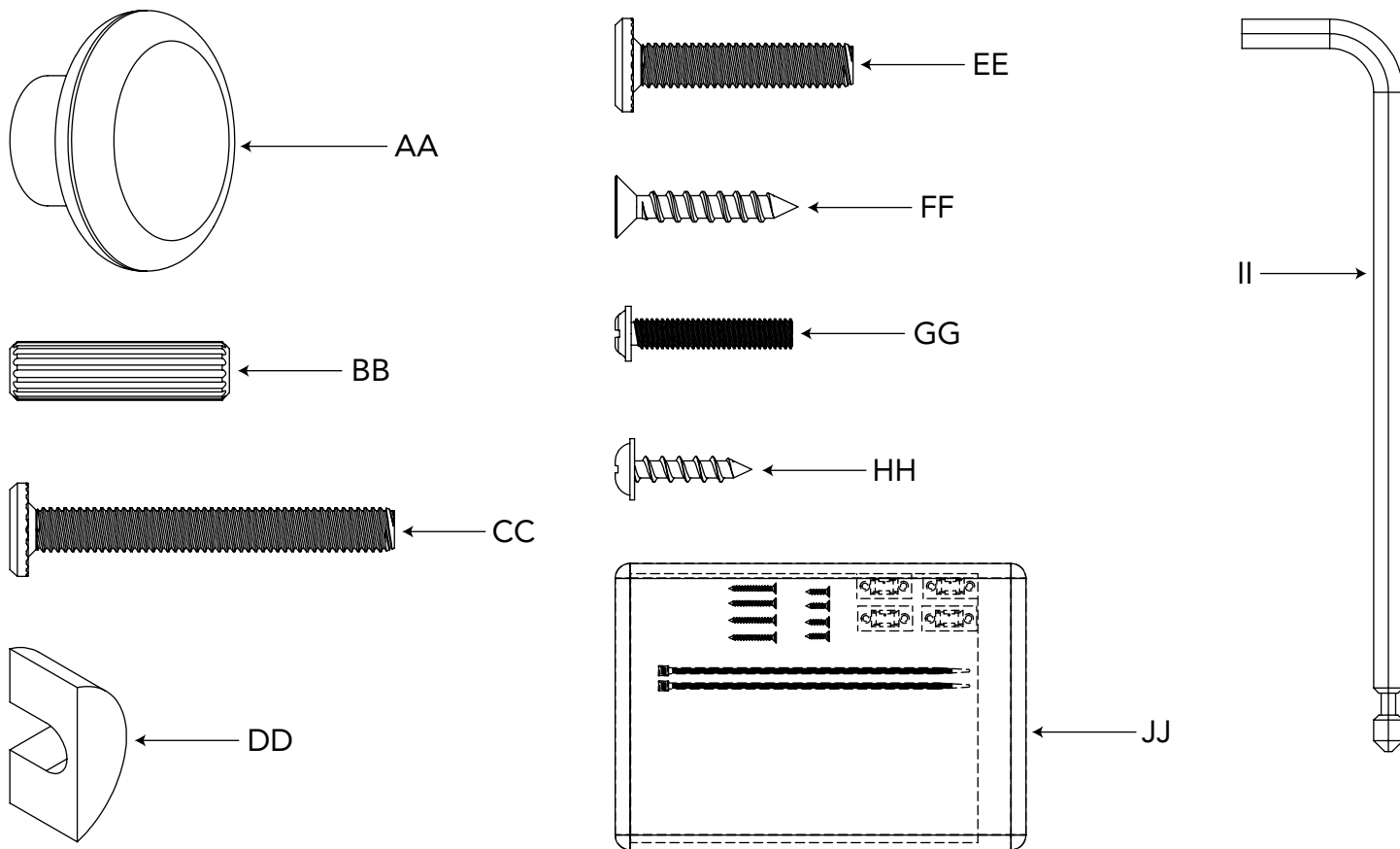
#2 Medium Straight Screwdriver

Furniture Parts



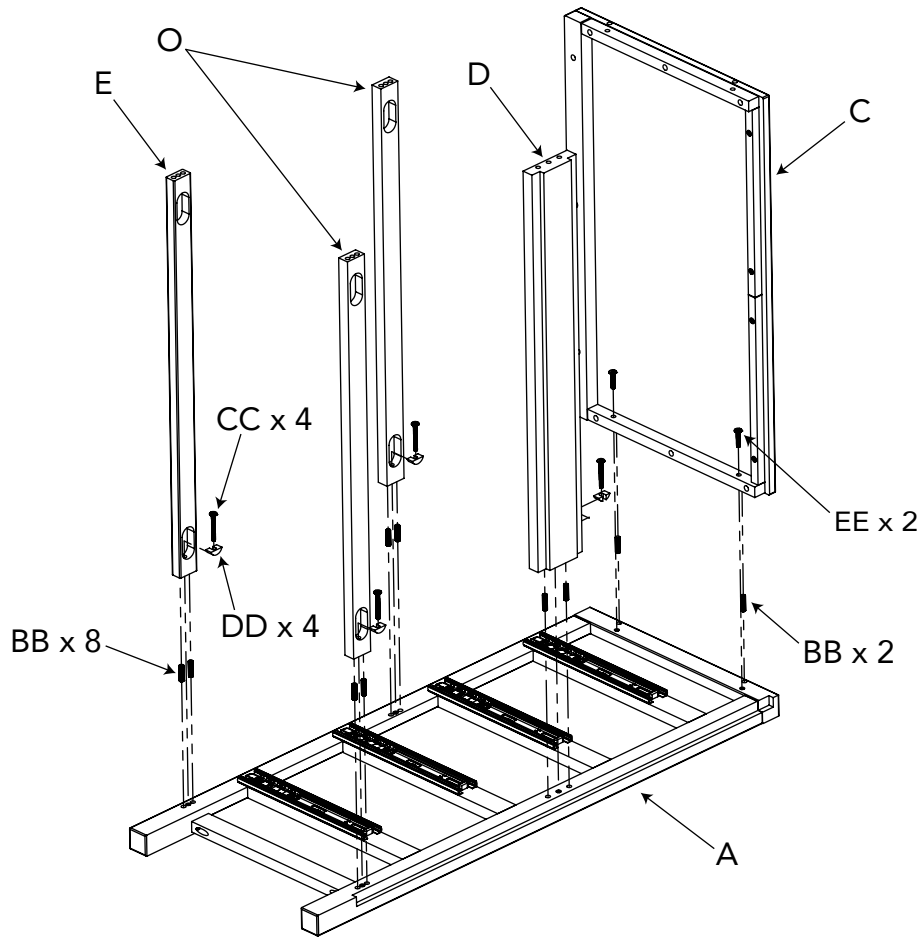
AB20495_G2

Hardware Package



AB20495_G3

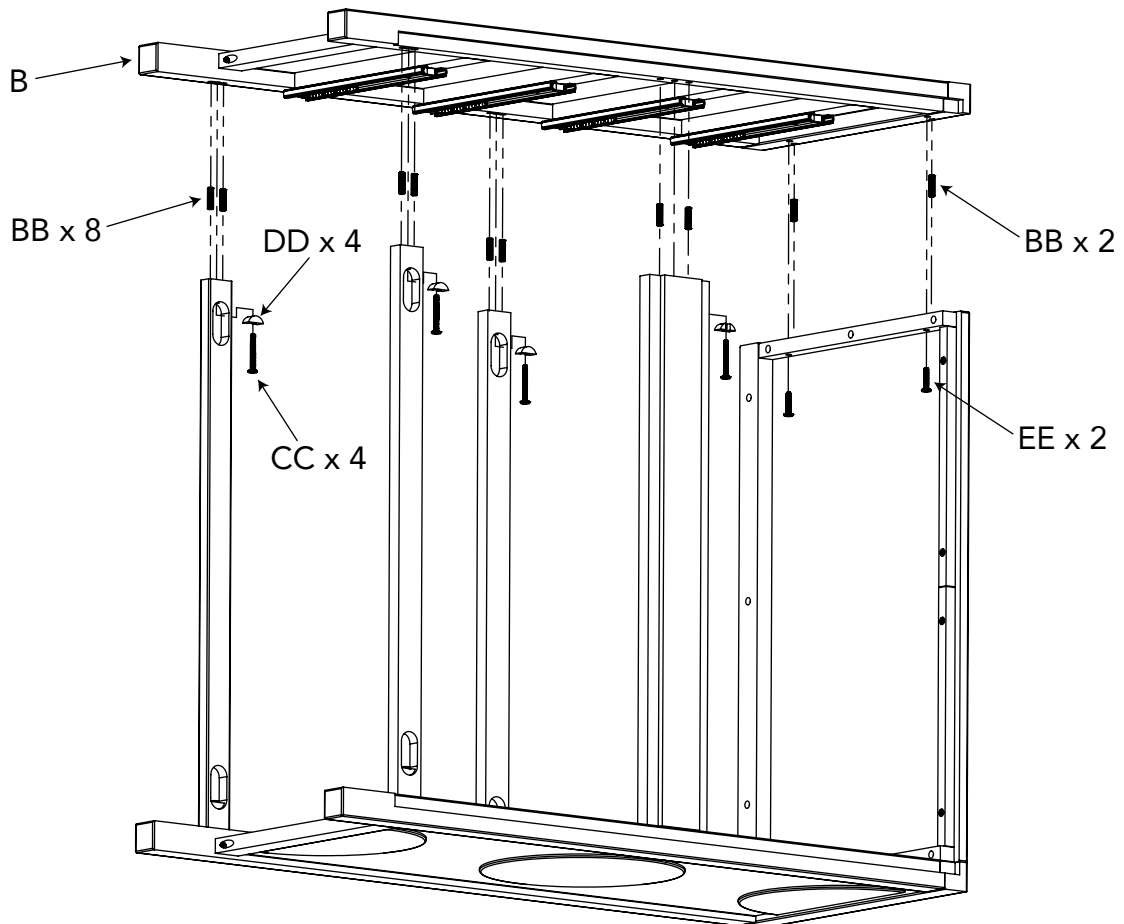
STEP 1



A x 1
C x 1
D x 1
E x 1
O x 2
CC x 4
DD x 4
EE x 2
BB x 10

AB20495_G4

STEP 2

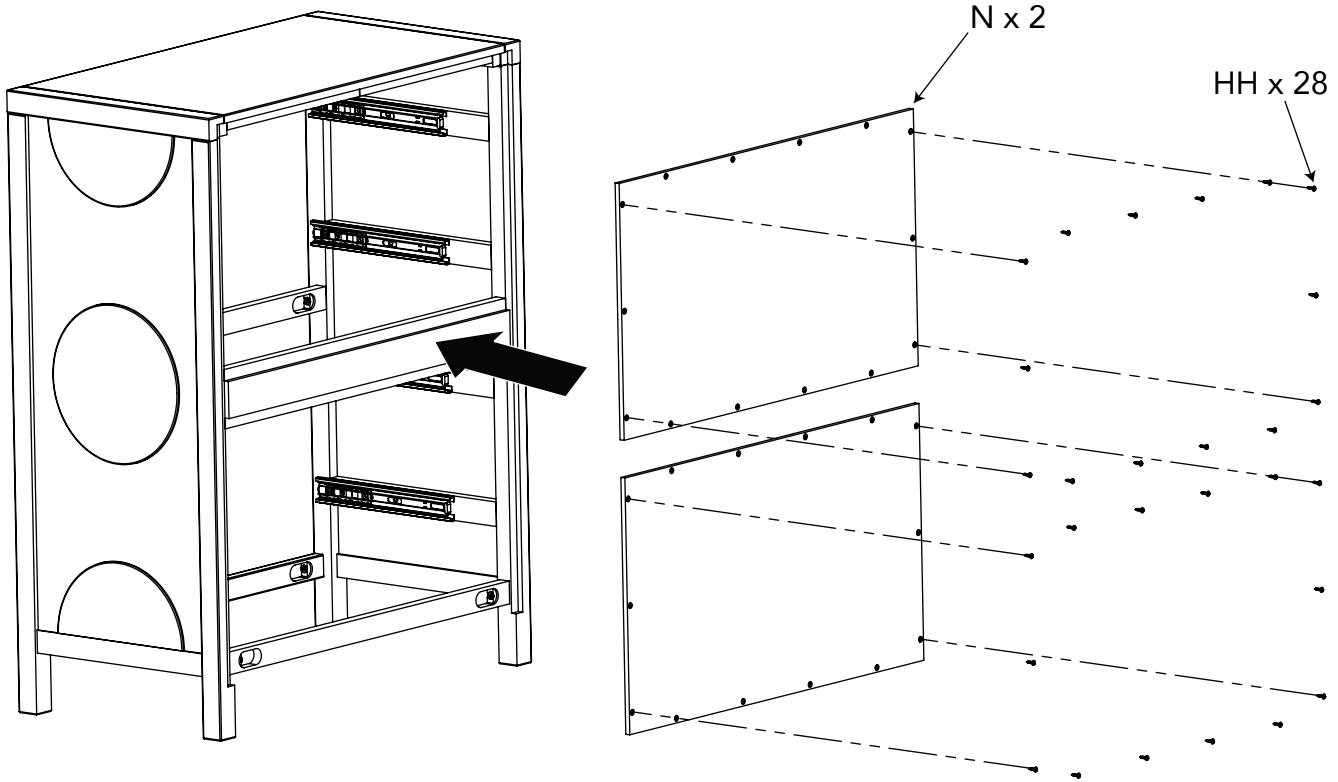


B x 1
CC x 4
DD x 4
EE x 2
BB x 10

AB20495_G5

STEP 3

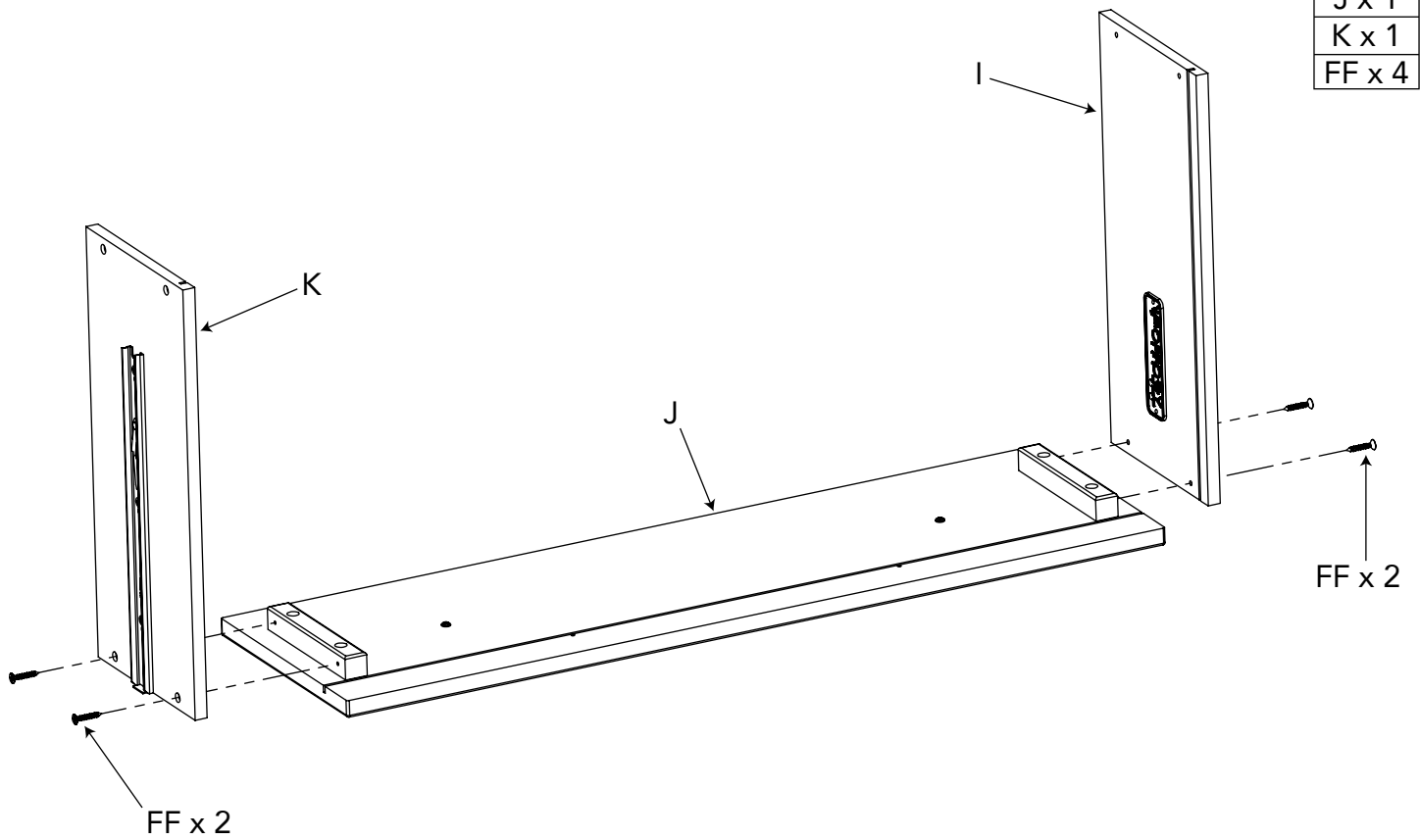
N x 2
HH x 28



AB20495_G6

TOP DRAWER ASSEMBLY STEP 1

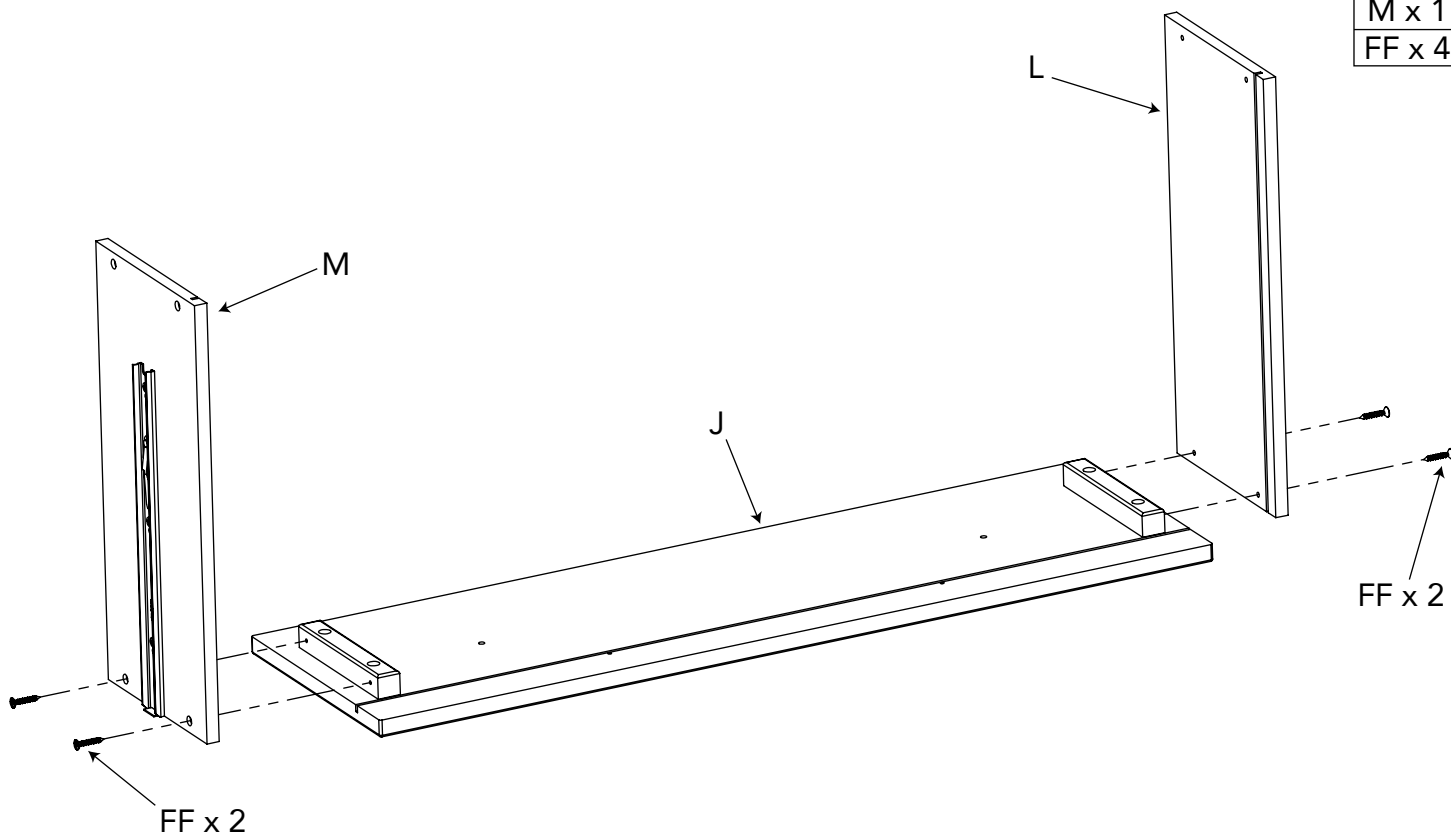
I x 1
J x 1
K x 1
FF x 4



AB20495_G7

LOWER DRAWER ASSEMBLY STEP 1 (x 3)

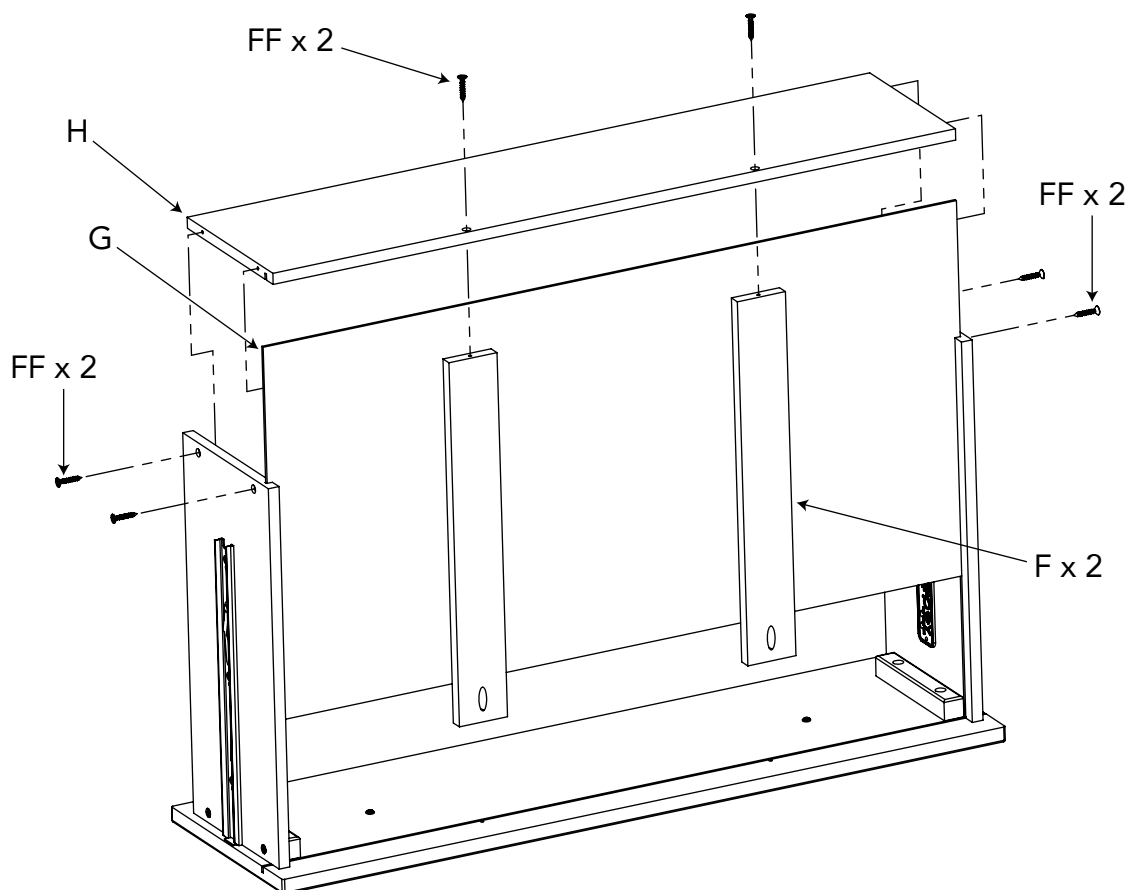
J x 1
L x 1
M x 1
FF x 4



AB20495_G11

DRAWER ASSEMBLY STEP 2 (x 4)

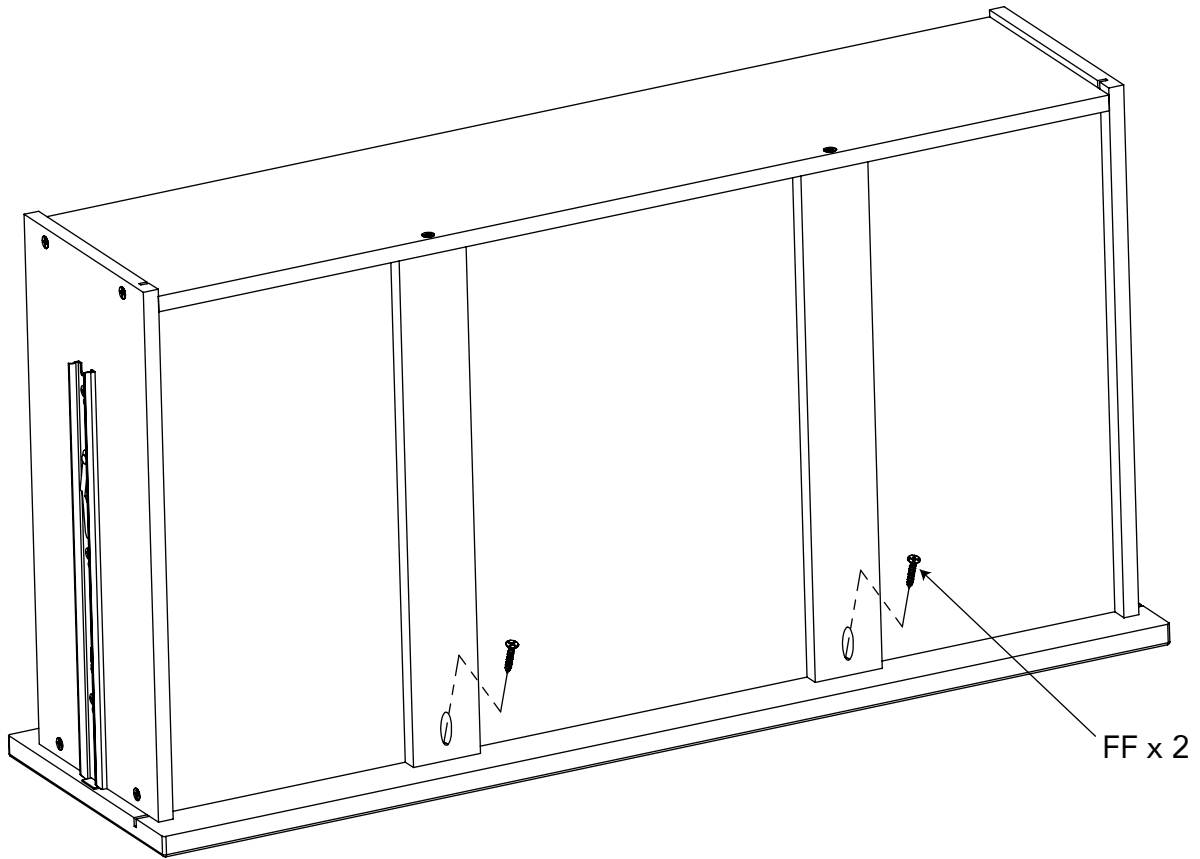
F x 2
G x 1
H x 1
FF x 6



AB20495_G8

DRAWER ASSEMBLY STEP 3 (x 4)

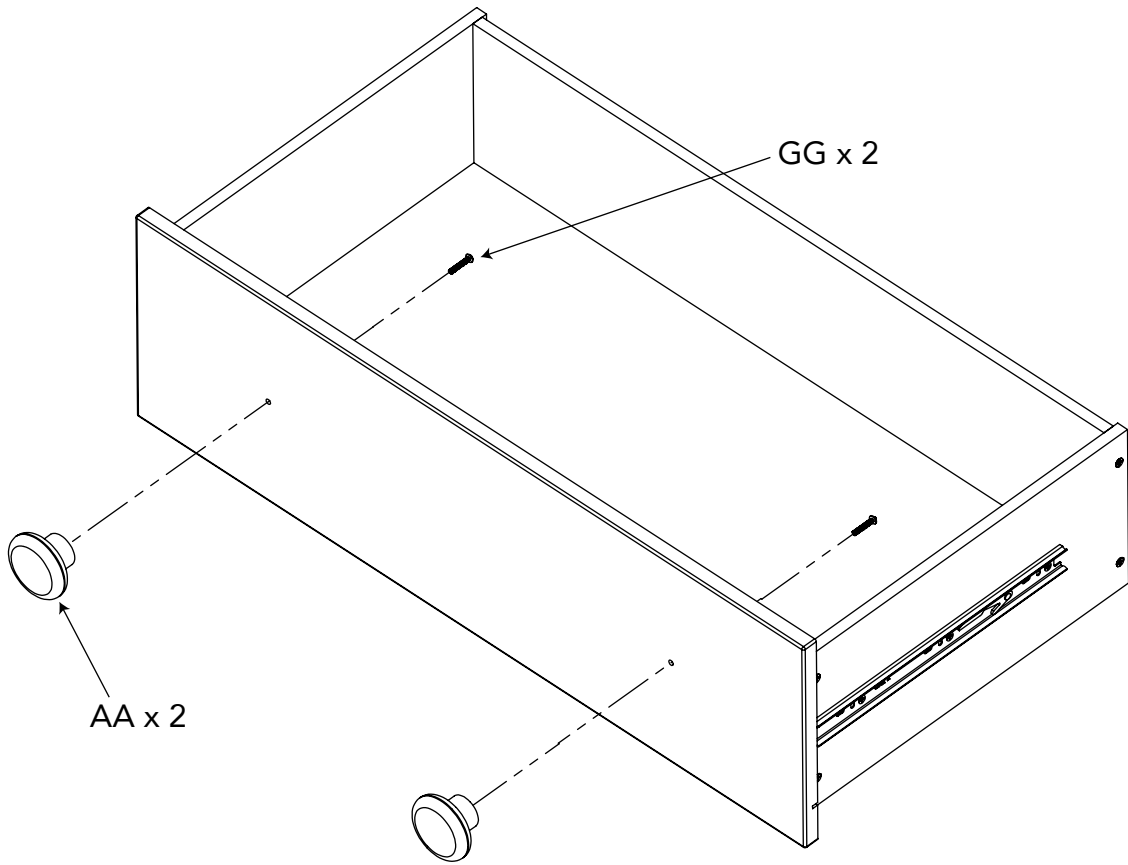
FF x 2



AB20495_G9

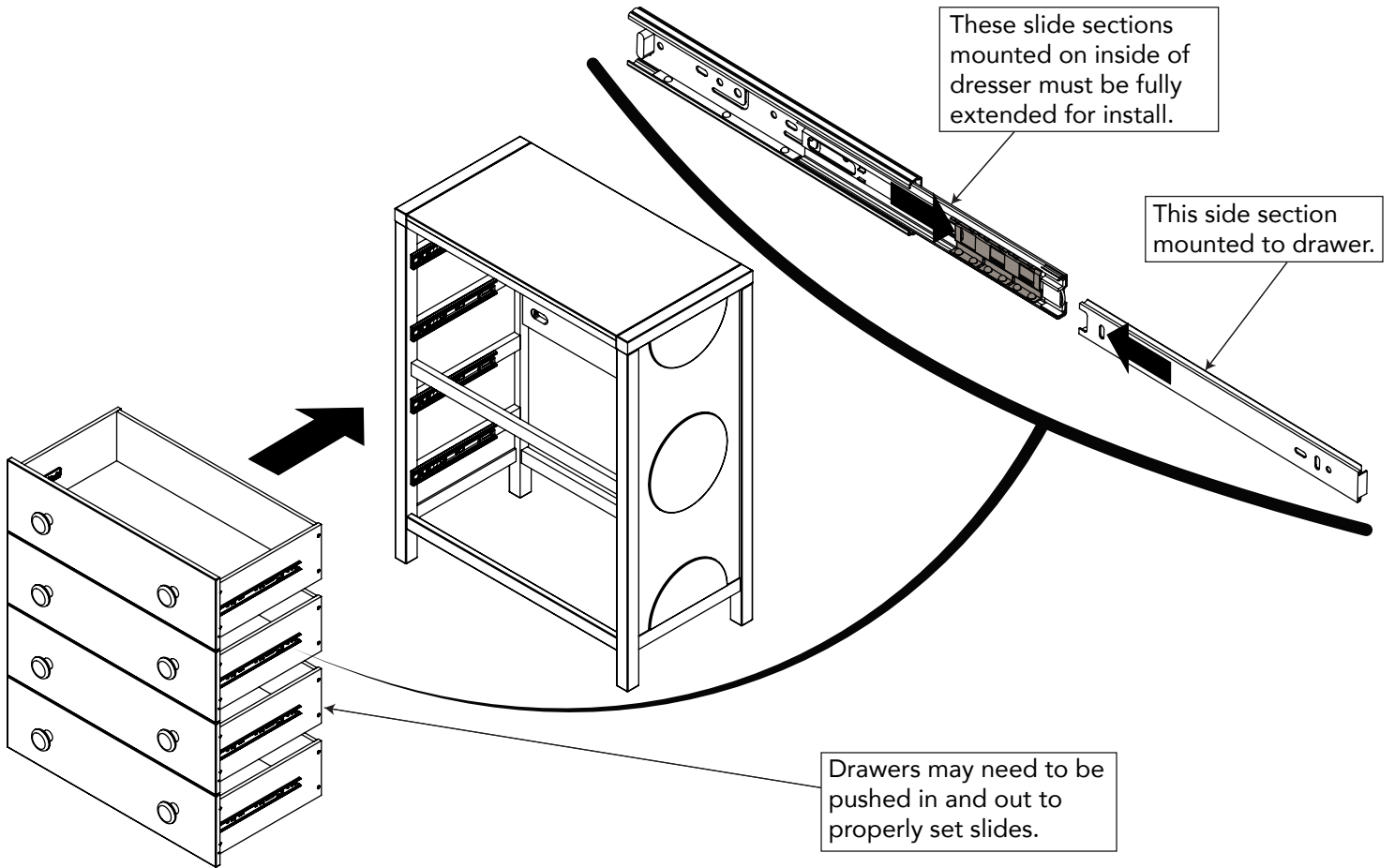
DRAWER ASSEMBLY STEP 4 (x 4)

AA x 2
GG x 2



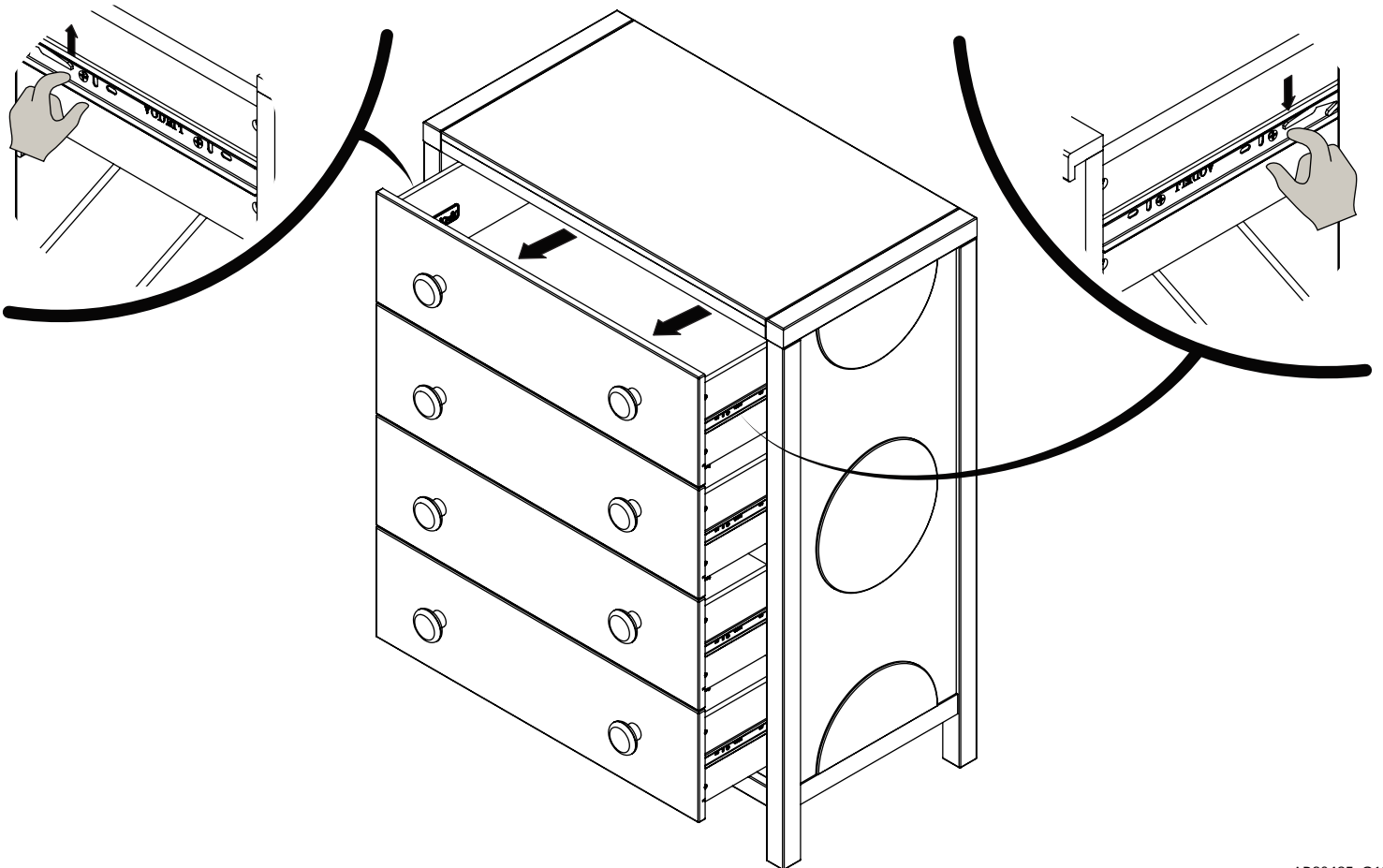
AB20495_G10

DRAWER INSTALLATION



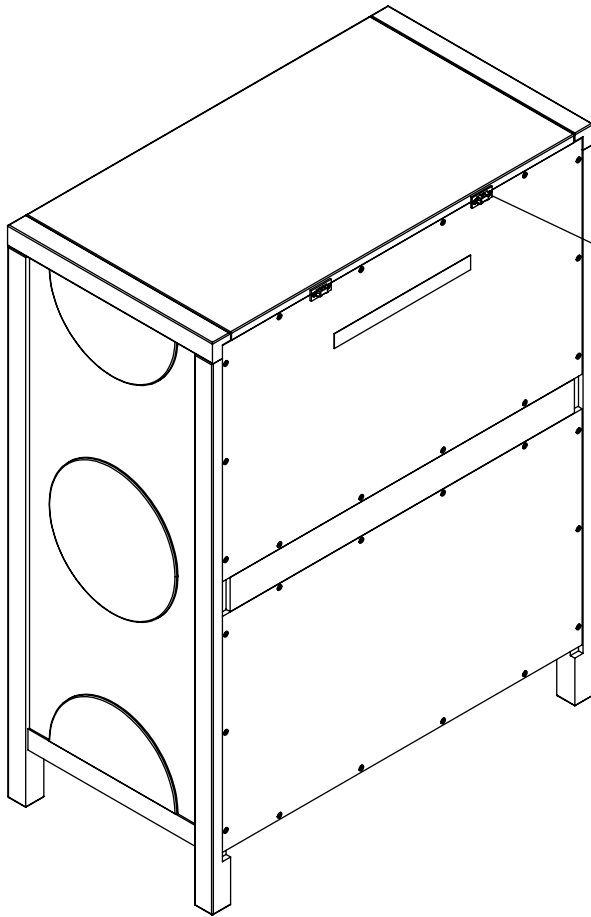
AB20495_G13

DRAWER REMOVAL



AB20495_G12

ANTI TIP KIT ALIGNMENT



For Anti Tip Kit Installation, top of Anti Tip Bracket should be placed along the top edge of the chest.

Please refer to Anti Tip Kit instructions for install.

AB20495_G14

WARNING

Serious or fatal crushing injuries can occur from furniture tipover. To help prevent tipover:

- Install tipover restraint provided.
- Place heaviest items in the lower drawers.
- Do not set TVs or other heavy objects on the top of this product.
- Never allow children to climb or hang on drawers, doors, or shelves.
- Never open more than one drawer at a time.

Use of tipover restraints may only reduce, but not eliminate, the risk of tipover.

MAINTENANCE, CLEANING, AND STORAGE

MAINTENANCE:

Upon completion of the assembly, check to make sure all screws, bolts and connectors are tightened and secure. Periodically check furniture for damaged hardware, loose joints, missing parts or sharp edges before and after assembly and frequently during use.

DO NOT use furniture if any parts are missing or broken.

If any parts are missing, broken or you need assistance DO NOT return furniture to your dealer.

Call Child Craft at 330-723-0599 and include model identification numbers recorded on page 1.

DO NOT substitute parts.

CLEANING:

Mix a mild solution of gentle dishwashing soap and water, apply to surface using a clean cloth lightly dampened in the solution. Rinse well with clear water using a soft clean cloth, then dry all surfaces with a soft dry cloth.

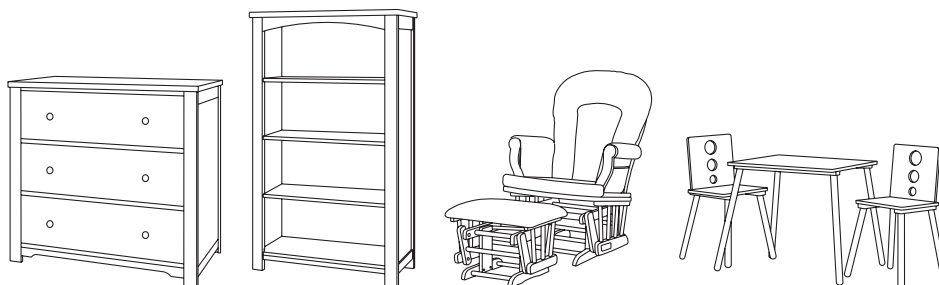
DO NOT use abrasive cleaners or any cleaners with harsh chemicals that would contact a child's skin, scouring pads, steel wool or coarse rags. This furniture should be treated the same as any fine furniture.

STORAGE:

When storing furniture use caution as extreme temperature or humidity changes could be harmful.

Use caution when a vaporizer is in use. Always aim vapor stream away from furniture as well as away from any wood furniture item.

After completing the assembly, the user is advised to read and be aware of ALL WARNINGS, CAUTIONS, CLEANING, STORAGE USE AND MAINTENANCE. Please store the complete set of assembly directions for future referral.



Shop More for Your

**Nursery, Toddler,
Playroom & Beyond**

Coffre Orbite

Couvert Modèle: F00202

CONSERVER LES INSTRUCTIONS POUR USAGE FUTUR.

POUR LE SERVICE À LA CLIENTÈLE, APPELEZ LE 1-330-732-0599. N'APPELEZ PAS LE VENDEUR OU LE DISTRIBUTEUR POUR LE SERVICE À LA CLIENTÈLE, CAR ILS NE SONT PAS AUTORISÉS À RÉSOUDRE CE GENRE DE PROBLÈMES.

GARANTIE ET FÉDÉRAL DE SÉCURITÉ STANDARD CERTIFICAT DE CONFORMITÉ Le, S'IL VOUS PLAÎT VISITEZ NOTRE SITE INTERNET www.childcraftbaby.com

GUIDE D'ASSEMBLAGE

IMPORTANT: le conserver pour référence ultérieure. Lisez attentivement.

Child Craft s'efforce de la plus haute qualité dans notre produits, mais de temps en temps une partie ou problème manquant peuvent se produire lors de l'assemblage. Si des pièces sont manquantes ou brisées ou vous avez besoin aide au montage, ne renvoyez pas les produit à votre revendeur. Allez sur notre site Web à www.childcraftbaby.com ou appel Child Craft pour l'aide au 1-330-723-0599 (du lundi au vendredi, 09:00-16:00 heure de l'Est). S'il vous plaît avoir le numéro de modèle et la date de fabrication lorsque vous appelez ou écrivez-nous à:

Child Craft, 5216 Portside Dr., Medina, OH. 44256

INSTRUCTIONS D'ASSEMBLAGE

- L'assemblage doit être effectué par un adulte.
- Veuillez lire toutes les instructions AVANT de commencer l'assemblage et l'utilisation du produit.
- Déballez le produit et enlevez les matériaux d'emballage, y compris le sac en polyéthylène. Identifiez et vérifiez toutes les pièces.



Coffre assemblée

Inscrivez les renseignements de votre produit ici:

Numéro de modèle: _____

Date de fabrication: _____

No de commande: _____

LISTE DES PIÈCES

Description de la pièce	Numéro d'article	Qté
A. Côté gauche	23103044	1
B. Côté droit	23103050	1
C. Sommet	23103033	1
D. Rail de support central arrière	23103055	1
E. Rail de connexion avant	23103038	1
F. Rail de support de tiroir	23102994	8
G. Fond de tiroir	23103039	4
H. Arrière du tiroir	23103040	4
I. Tiroir supérieur - côté gauche	23103031	1
J. Façade de tiroir	23103041	4
K. Tiroir supérieur - côté droit	23103032	1
L. Tiroir côté gauche	23102998	3
M. Côté droit du tiroir	23102999	3
N. Panneau arrière	23103043	2
O. Rail de soutien	23103037	2
AA. Poignée de tiroir	11201500	8
BB. Goujon	11201360	20
CC. Boulon à tête Allen de 50mm de long	11200879	8
DD. Connecteur demi-lune	11201222	8
EE. Boulon à tête Allen de 30mm de long	11201220	4
FF. Vis à tête plate	11201385	48
GG. Vis mécanique à tête cylindrique	11201303	8
HH. Vis à bois	11201451	28
II. Clé Allen	11201223	1
JJ. Kit de support de sécurité	11201229	1

PRÉPARATION

Retirez délicatement et exposer tout le matériel et les pièces. Vérifier les quantités et correspondre à la liste des pièces.

Construisez des meubles sur un sol plat et uniforme.

Note: pendant le processus d'assemblage chaque fois utilisant des vis ou des boulons, vérifier chacun avec la liste des pièces par lettre et l'identification de la taille. Placez chaque vis ou boulon sur le schéma de l'élément qui est esquissé taille réelle. Veillez à utiliser la bonne taille spécifiée dans les directions d'assemblage. Si des pièces sont manquantes ou brisées ou si vous avez besoin d'aide avec l'ensemble **NE PAS retourner votre produit au distributeur**. S'il vous plaît identifier la cage par le numéro de modèle identification gravé sur l'ensemble lorsque vous appelez ou écrivez des Child Craft. Prenez note de tous numéros d'identification et comprennent cette information avec votre demande.

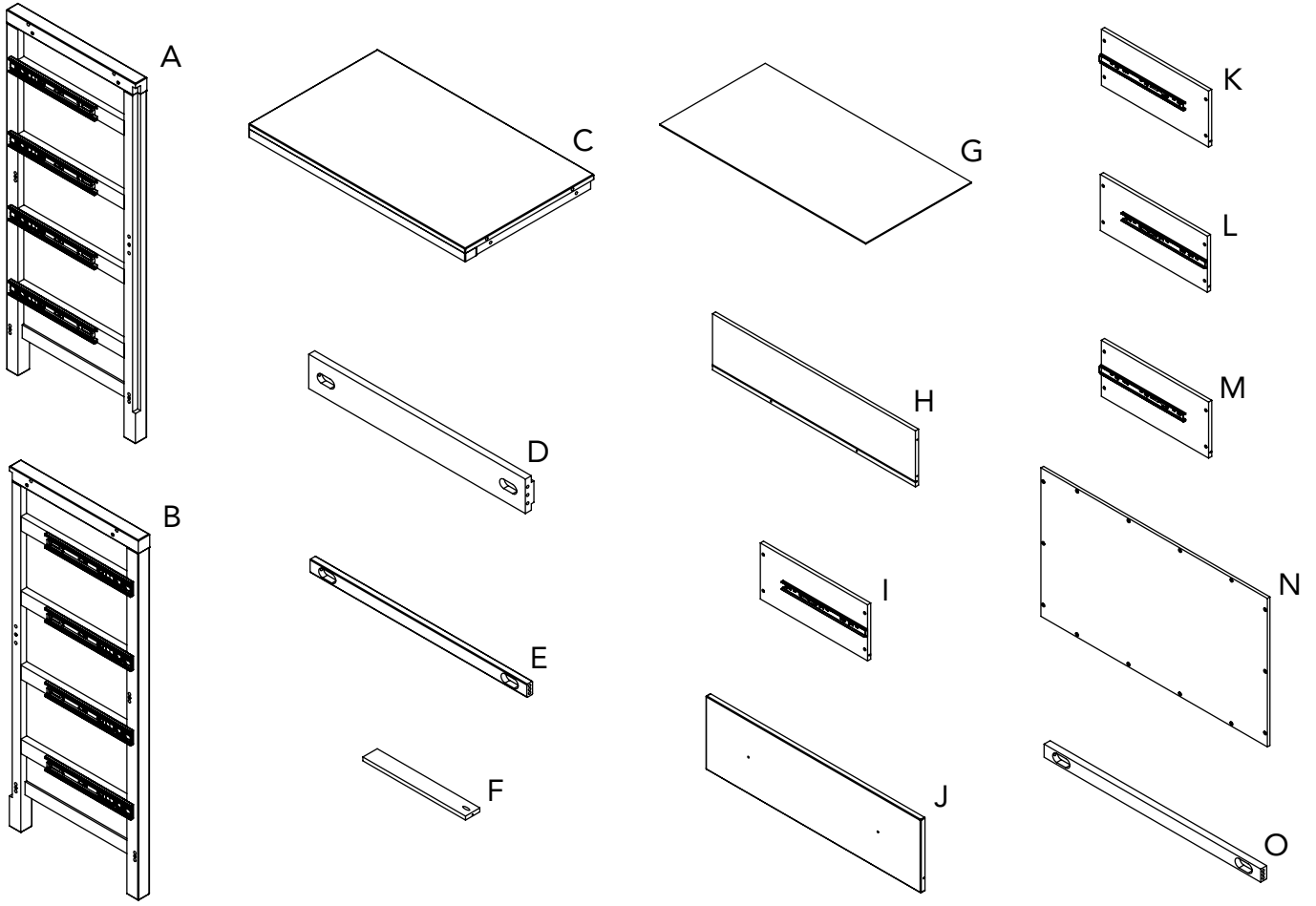
Ne pas remplacer les pièces!

REMARQUE IMPORTANTE : Pendant le processus d'assemblage, il peut être nécessaire de desserrer temporairement les fixations installées lors d'une étape précédente pour permettre des ajustements dans l'alignement correct des autres pièces. N'oubliez jamais de resserrer solidement après ce processus.

OUTILS SUGGÉRÉS

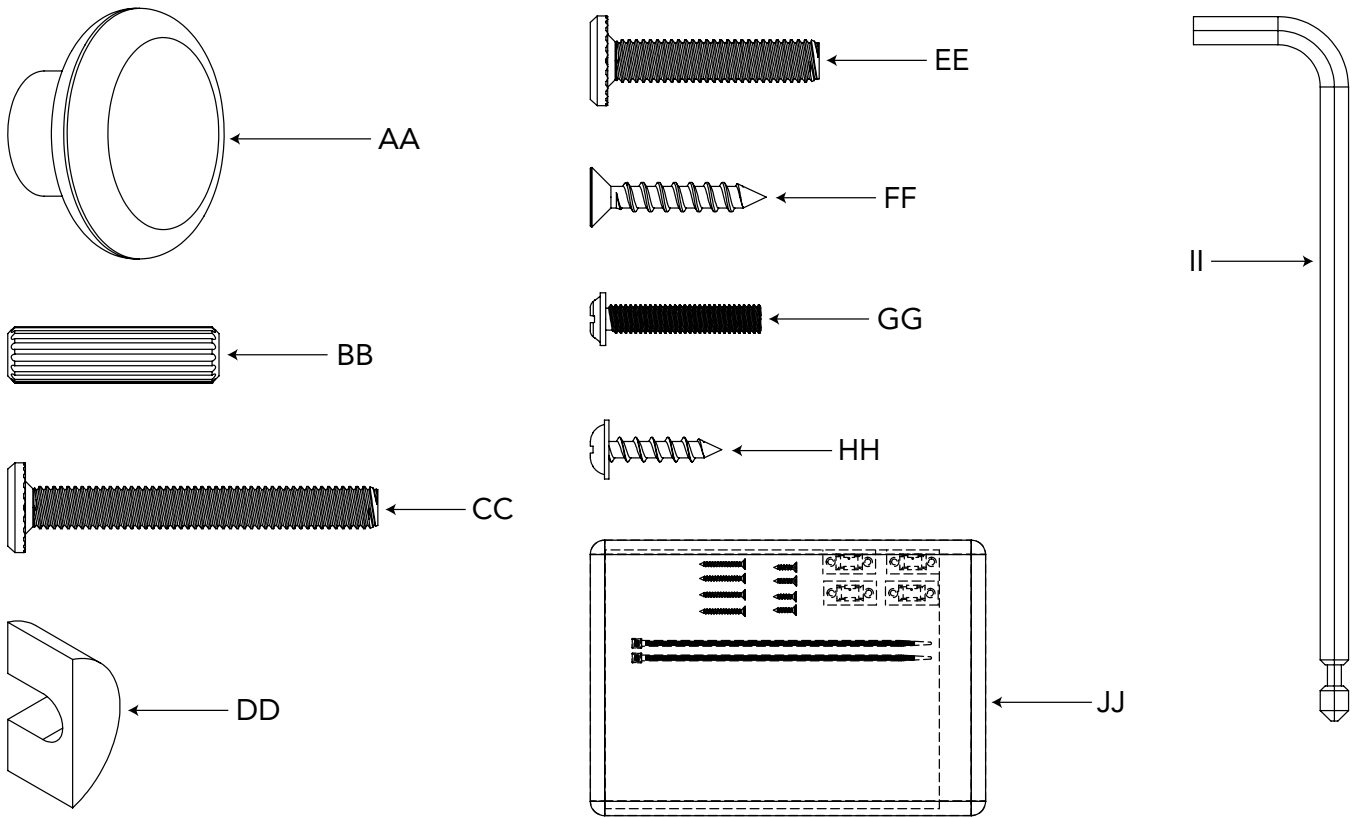
#2 Moyen Tournevis Droit

Parties de Meubles



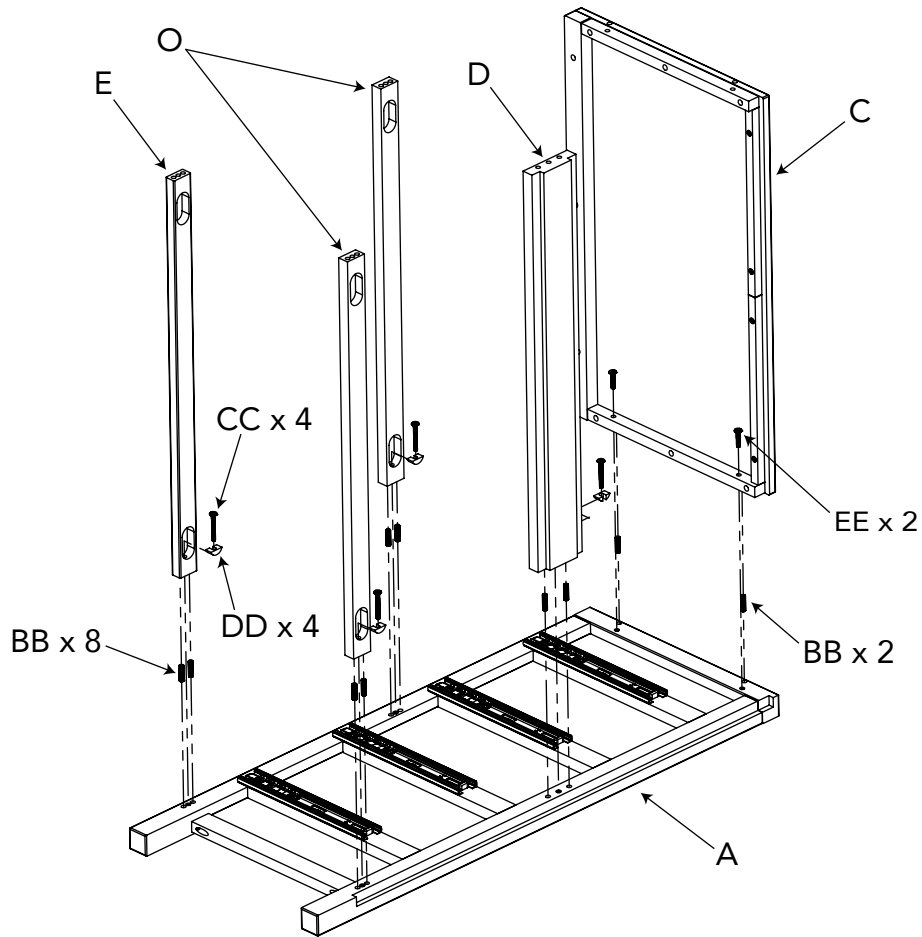
AB20495_G2

Crèche Parties



AB20495_G3

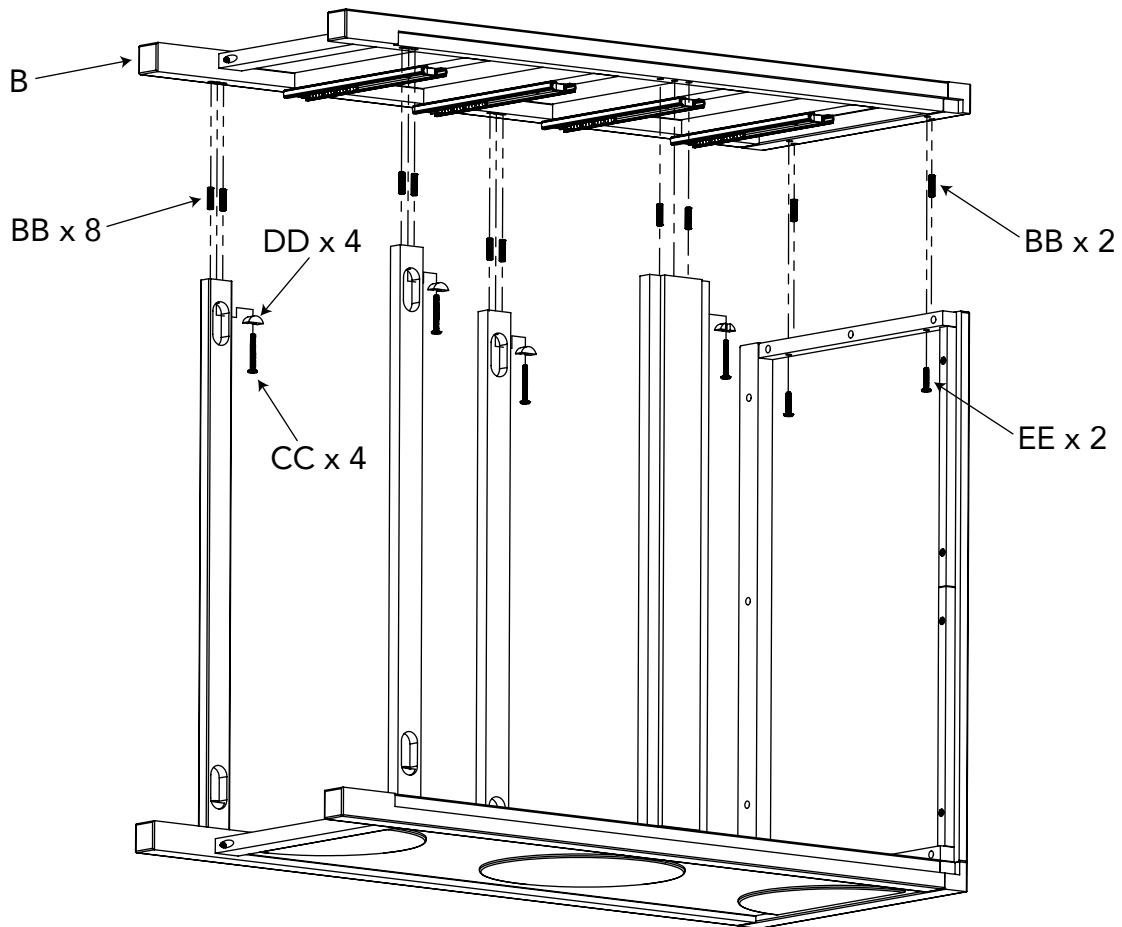
ÉTAPE 1



A x 1
C x 1
D x 1
E x 1
O x 2
CC x 4
DD x 4
EE x 2
BB x 10

AB20495_G4

ÉTAPE 2

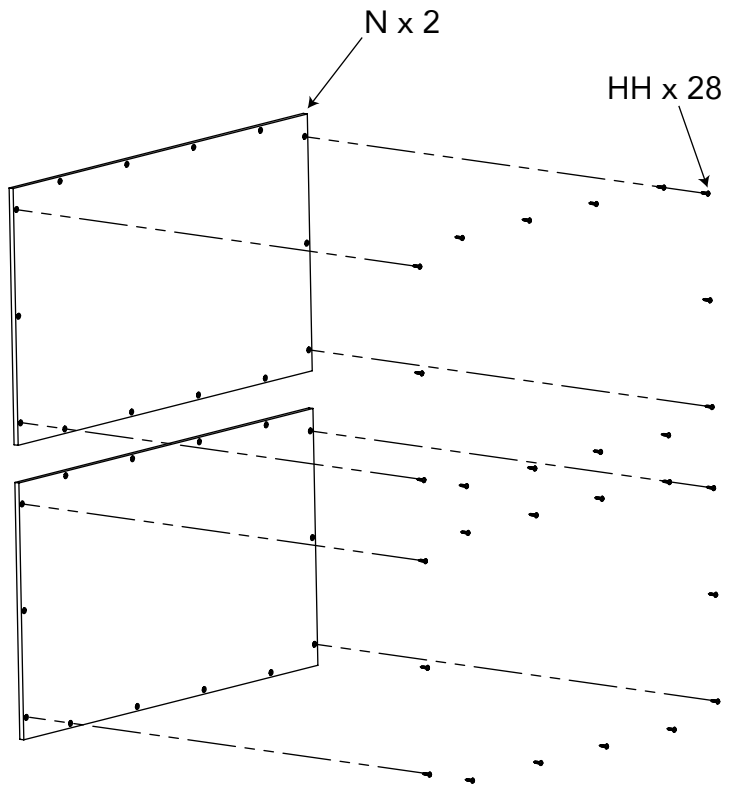
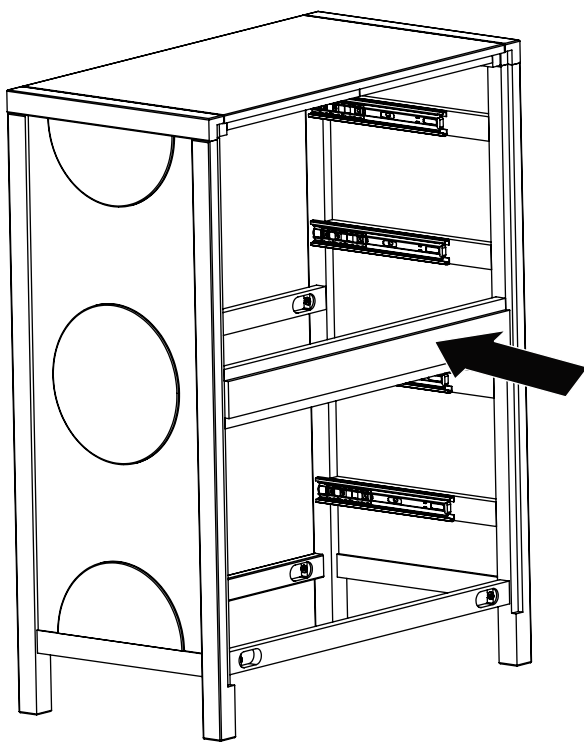


B x 1
CC x 4
DD x 4
EE x 2
BB x 10

AB20495_G5

ÉTAPE 3

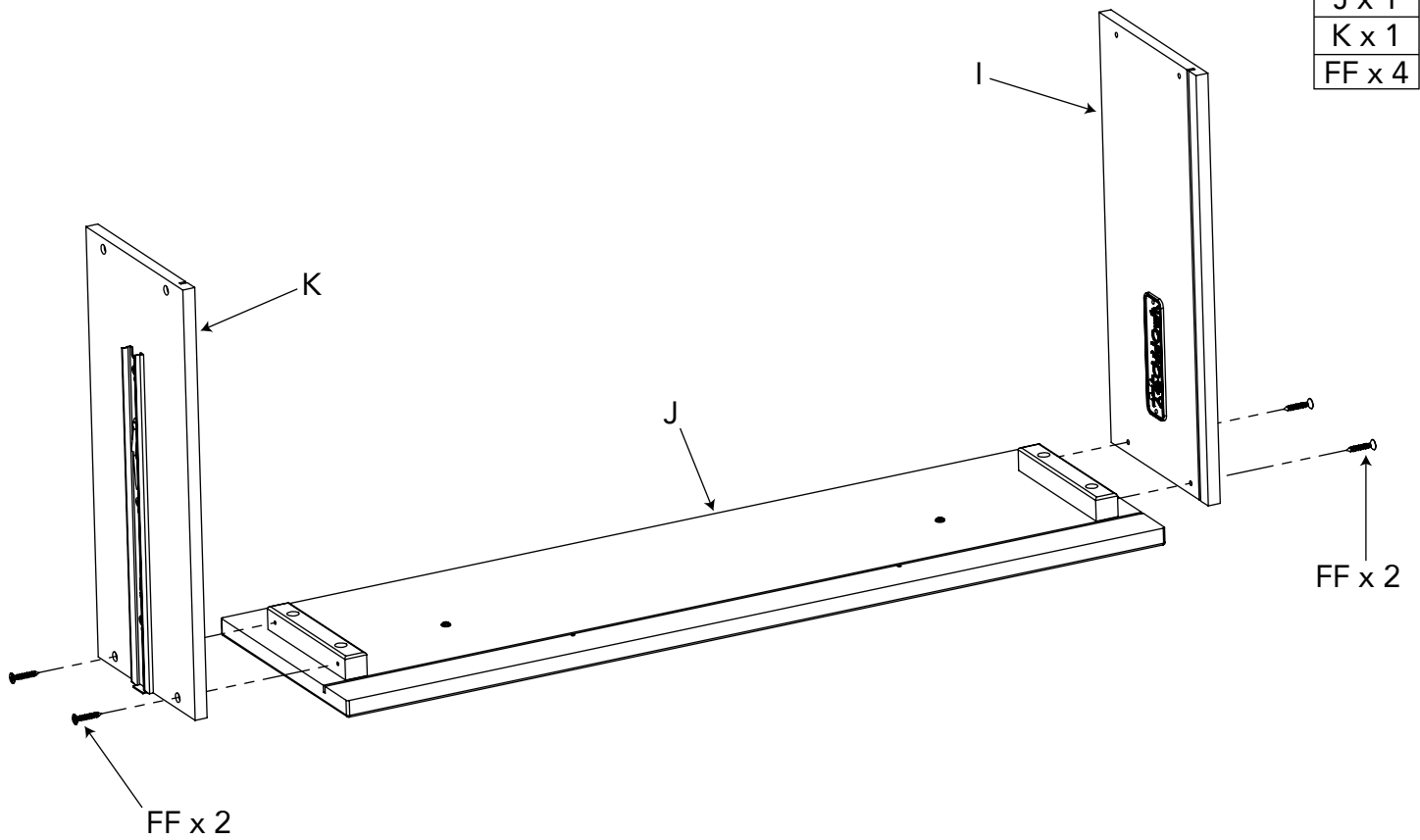
N x 2
HH x 28



AB20495_G6

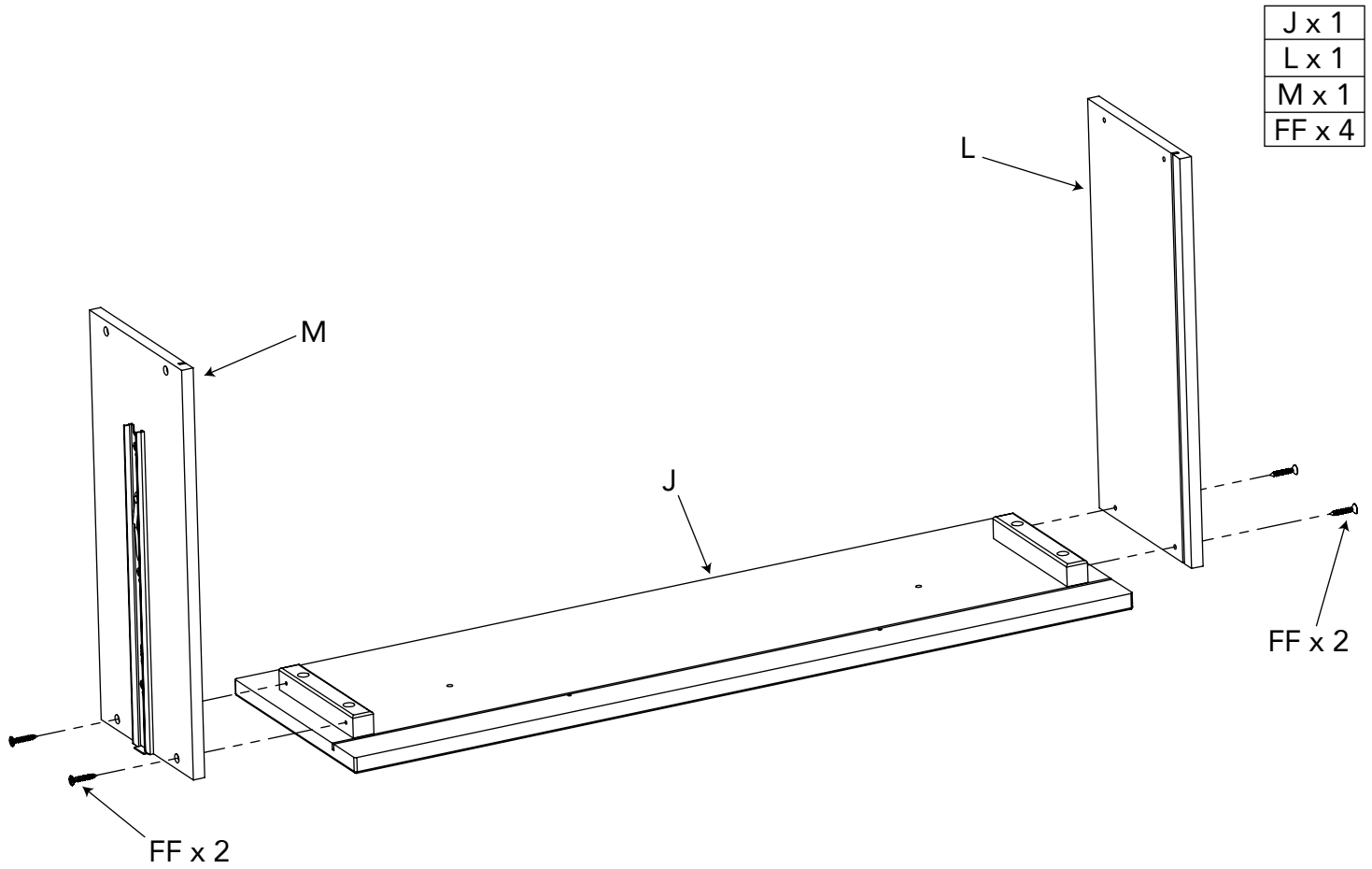
ASSEMBLAGE DU TIROIR SUPÉRIEUR ÉTAPE 1

I x 1
J x 1
K x 1
FF x 4



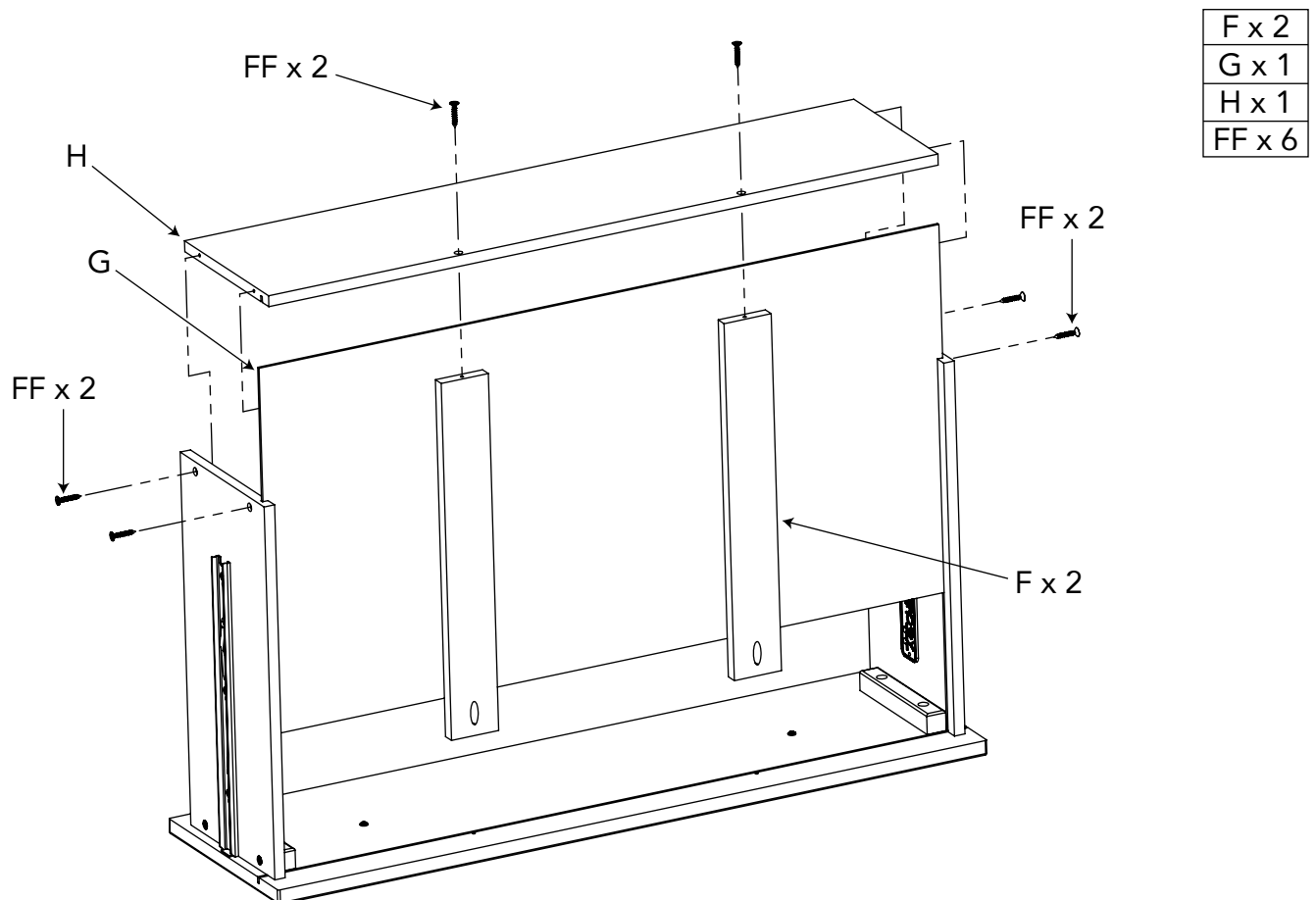
AB20495_G7

ASSEMBLAGE DU TIROIR INFÉRIEUR ÉTAPE 1 (x 3)



AB20495_G11

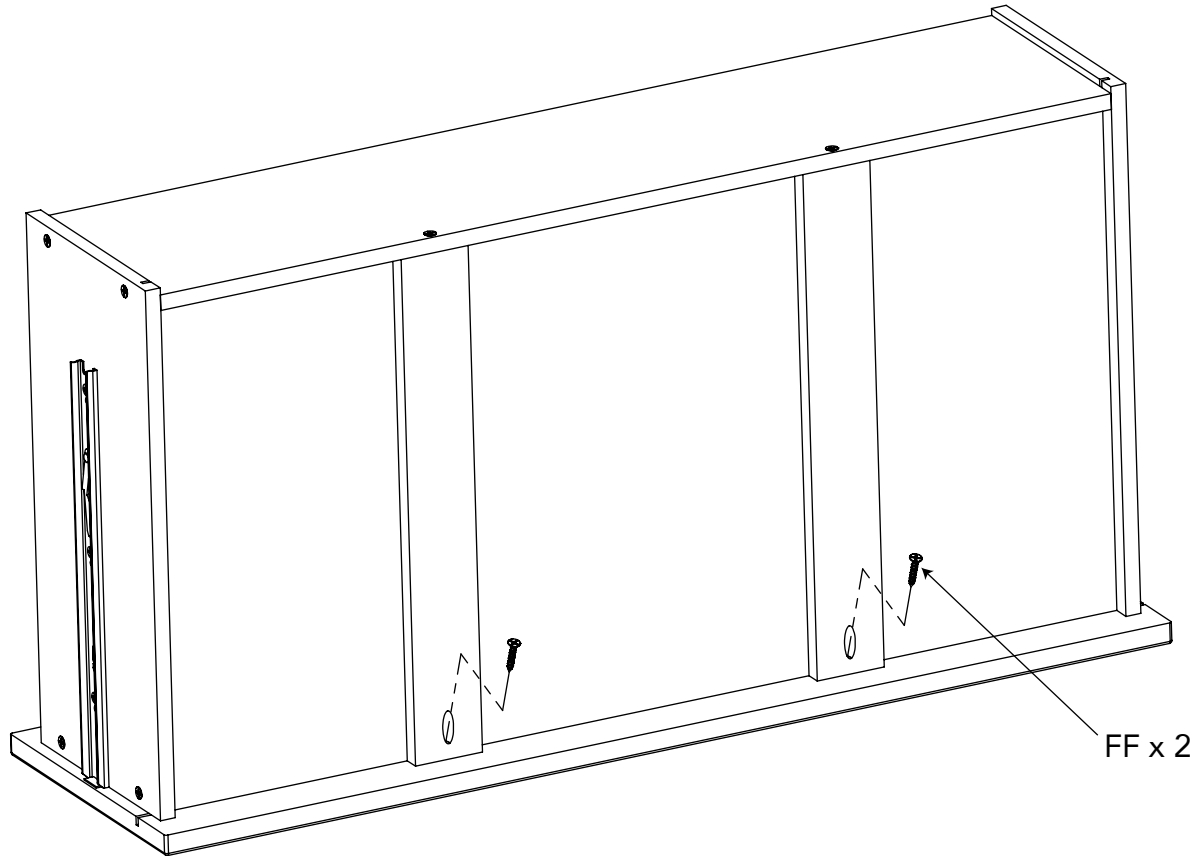
ASSEMBLAGE DU TIROIR ÉTAPE 2 (x 4)



AB20495_G8

ASSEMBLAGE DU TIROIR ÉTAPE 3 (x 4)

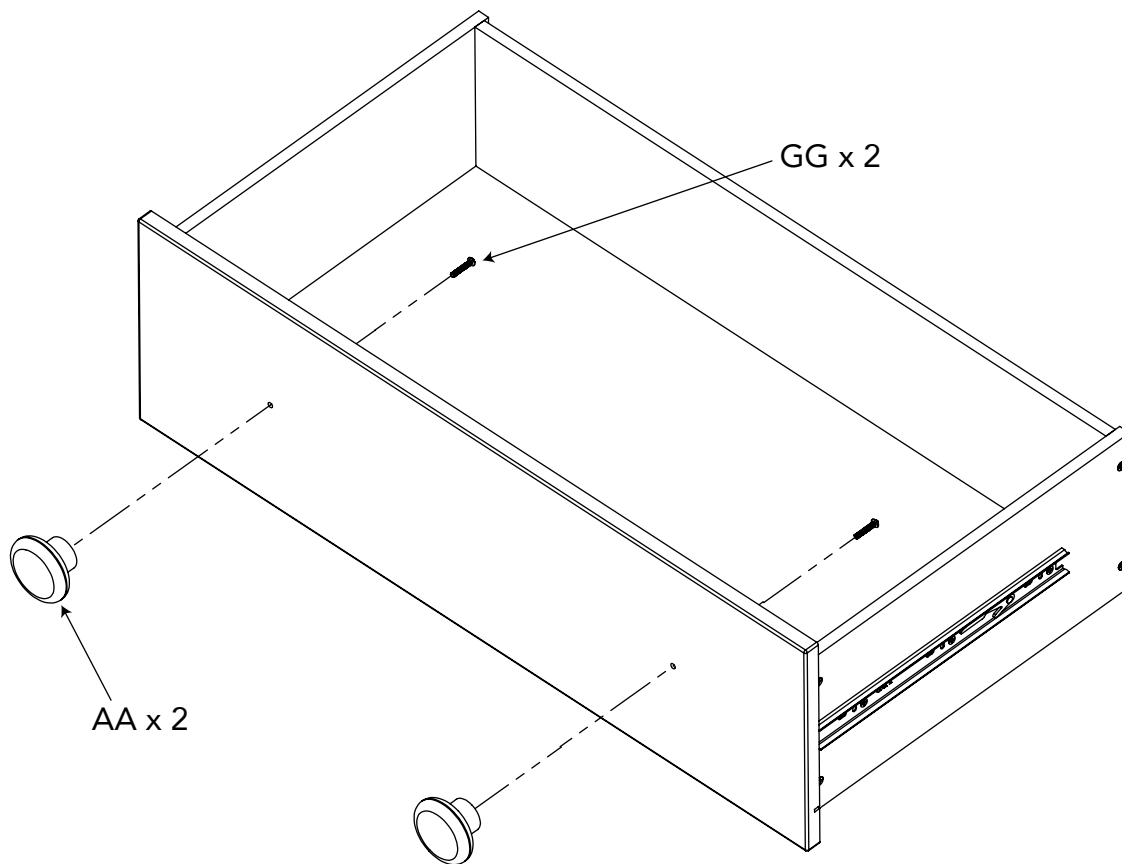
FF x 2



AB20495_G9

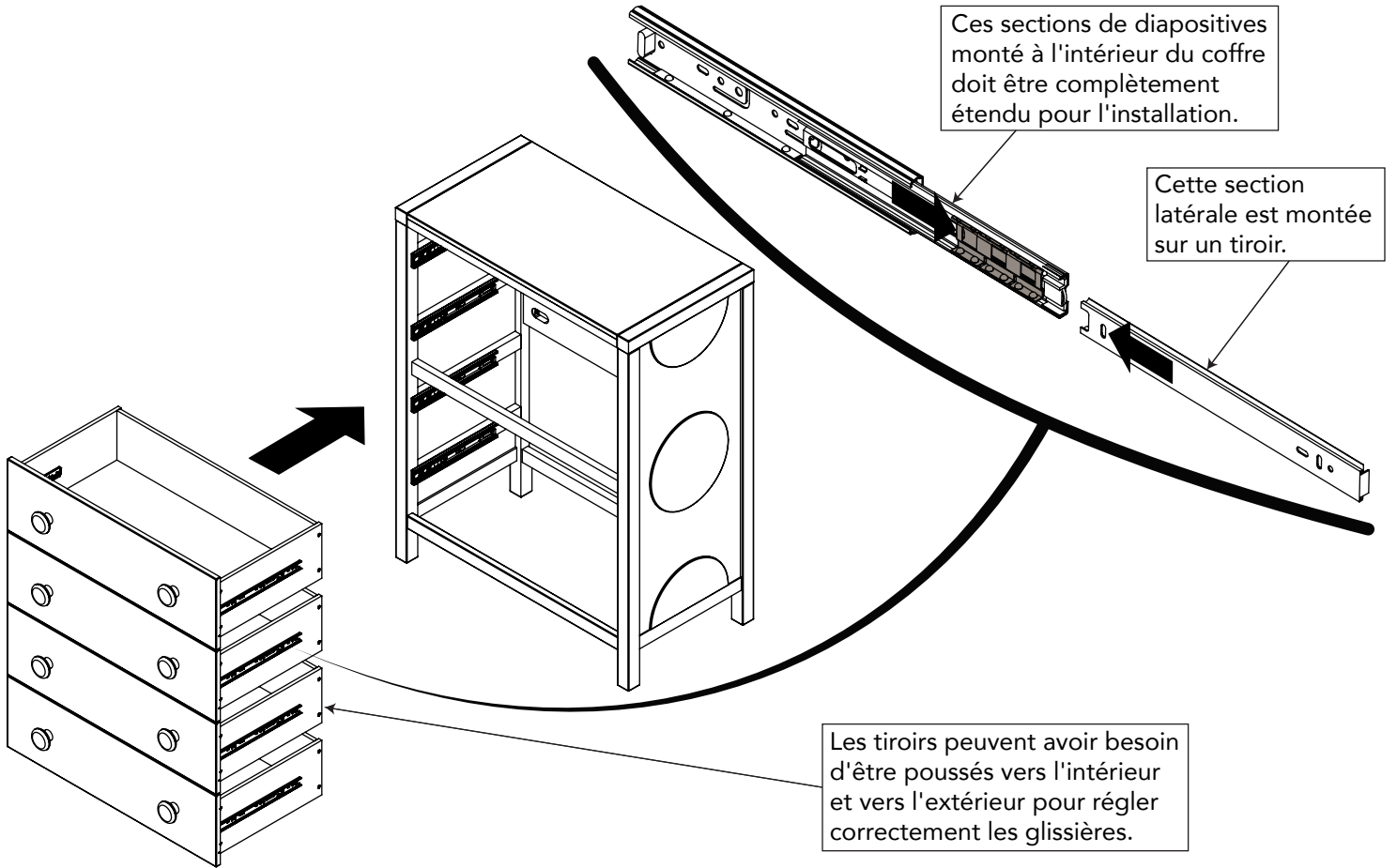
ASSEMBLAGE DU TIROIR ÉTAPE 4 (x 4)

AA x 2
GG x 2



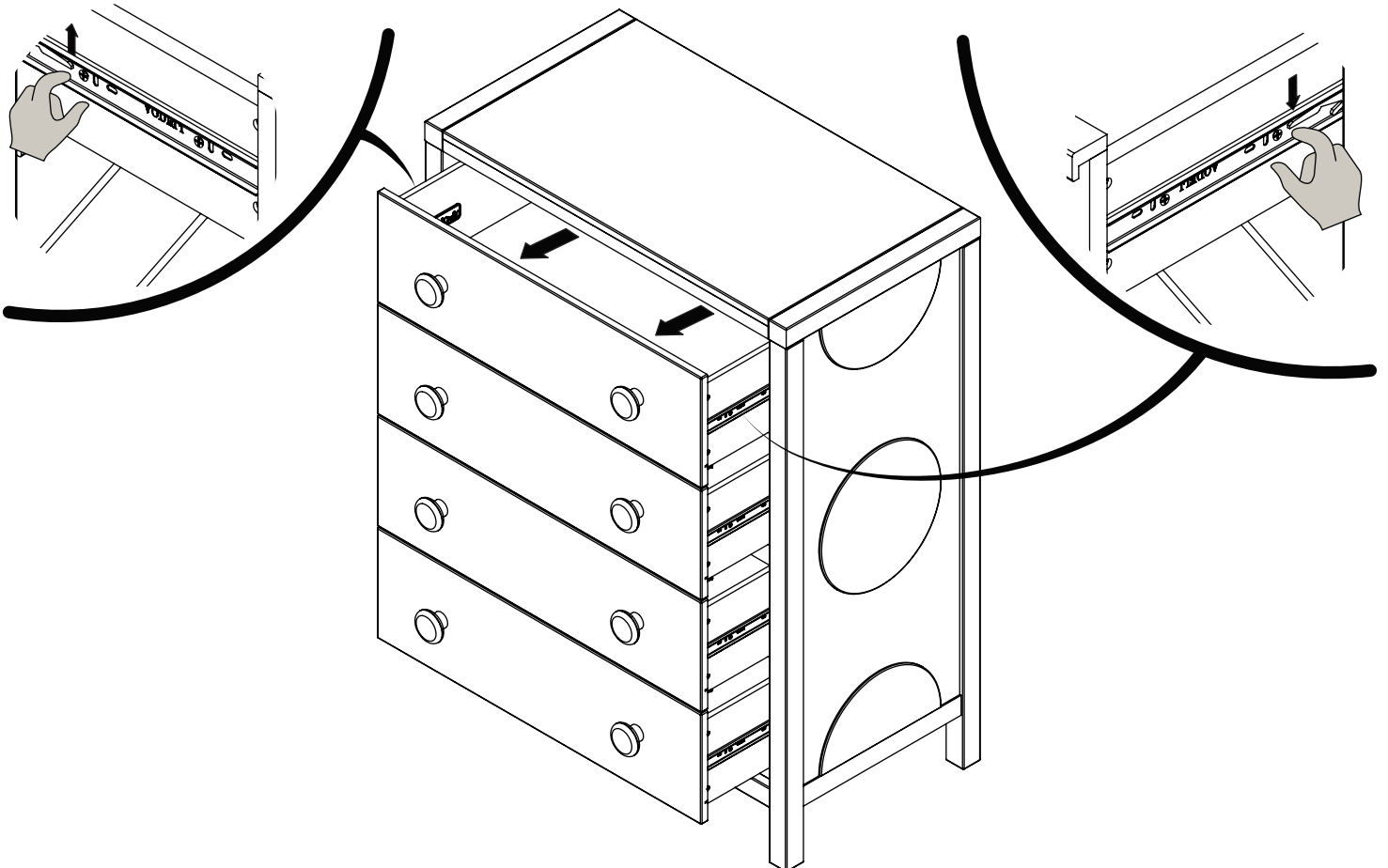
AB20495_G10

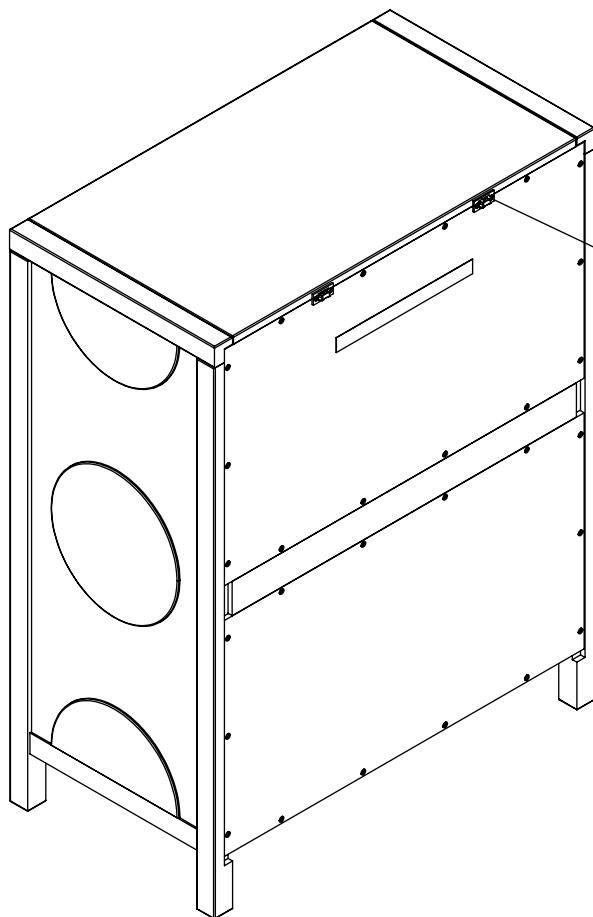
INSTALLATION DES TIROIRS



AB20495_G13

RETRAIT DU TIROIR





Pour l'installation du kit anti-basculé, le haut du support anti-basculé doit être placé le long du bord supérieur du coffre.

Veillez vous référer à Anti Tip Instructions du kit pour l'installation.

AB20495_G14



AVERTISSEMENT

Des blessures graves ou mortelles peuvent se produire lorsqu'un meuble se renverse. Pour éviter les renversements:

- Installer retenue de renversement fourni.
- Placez les articles les plus lourds dans les tiroirs du bas.
- Ne placez pas de téléviseurs ou d'autres objets lourds sur le dessus de ce produit.
- Jamais permettre aux enfants de grimper ou de se pendre drawers, portes ou des étagères.
- Ne jamais ouvrir plus d'un tiroir à la fois.

Les dispositifs anti-renversement peuvent uniquement réduire et non pas éliminer les risques de renversement.

ENTRETIEN, NETTOYAGE, ET STOCKAGE

ENTRETIEN:

À la fin de l'assemblage, assurez-vous que toutes les vis, boulons et connecteurs sont serrés et sécurisés. Vérifiez périodiquement meubles pour le matériel endommagé, les joints lâches, des pièces manquantes ou des bords tranchants avant et après l'assemblage et fréquemment pendant l'utilisation.

NE PAS utiliser meubles si des pièces sont manquantes ou brisées.

Si des pièces sont manquantes, cassées ou vous avez besoin d'aide NE PAS retourner meubles à votre revendeur. Appelez au 330.723.0599 Child Craft et inclure les numéros d'identification de modèles enregistrés à la page 11. NE PAS remplacer les pièces.

NETTOYAGE:

Mélanger une solution douce de savon à vaisselle doux et de l'eau, appliquer sur la surface à l'aide d'un chiffon propre légèrement humecté dans la solution. Rincez à l'eau claire à l'aide d'un chiffon doux et propre, puis séchez toutes les surfaces avec un chiffon doux et sec.

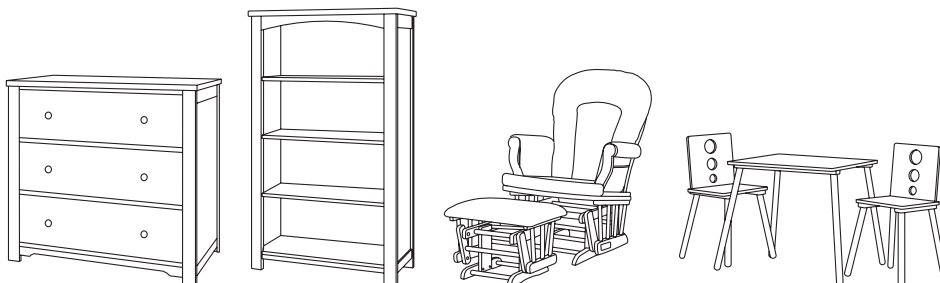
NE PAS utiliser de nettoyeurs abrasifs ou de produits de nettoyage avec des produits chimiques qui contacter la peau d'un enfant, de tampons à récurer, de laine d'acier ou de chiffons grossiers. Cette meubles devrait être traité de la même façon que tout beaux meubles.

ESPACE DE RANGEMENT:

Lors du stockage meubles à utiliser avec précaution les changements de température ou d'humidité extrêmes que pourraient être nocives.

Soyez prudent lorsque vous d'un vaporisateur est en cours d'utilisation. Toujours viser flux de vapeur loin de meubles ainsi que l'écart de tout élément de mobilier en bois.

Après avoir terminé l'assemblage, l'utilisateur est invité à lire et être conscient de Tous les avertissements, mises en garde, le nettoyage, utilisez de stockage et de maintenance. S'il vous plaît stocker l'ensemble des directions de montage pour référence future.



Achetez plus pour votre
**Crèche, tout-petit,
Salle de jeux et au-delà**