



5216 Portside Dr., Medina, OH 44256 USA • PH: 1 330.723.0599 • FAX: 1 330.722.5037
www.childcraftbaby.com

Wynwood Chest

Model Covered: F01502

KEEP INSTRUCTIONS FOR FUTURE USE.

FOR CUSTOMER SERVICE CALL 330-723-0599. DO NOT CALL RETAILER OR RESELLER FOR SERVICE AS THEY ARE NOT AUTHORIZED TO RESOLVE ANY SERVICE ISSUES.

FOR WARRANTY AND FEDERAL SAFETY STANDARD COMPLIANCE CERTIFICATES, PLEASE VISIT OUR WEBSITE AT www.childcraftbaby.com

ASSEMBLY ASSISTANCE

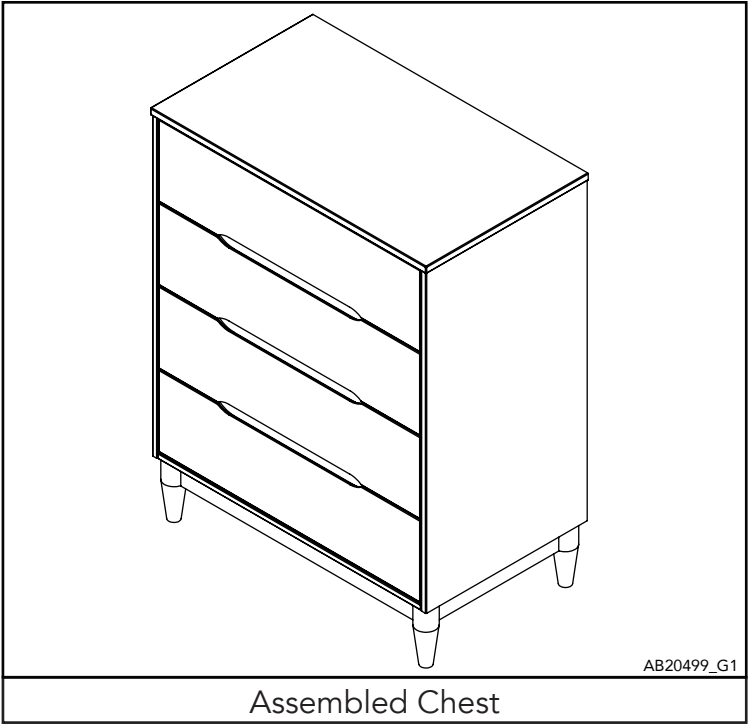
IMPORTANT: Retain for future reference and read carefully.

Child Craft strives for the highest quality in our products but occasionally a missing part or problem can occur during assembly.

If any parts are missing or broken or you need assistance with assembly, DO NOT return the product to your dealer. Go to our website at www.childcraftbaby.com or call Child Craft for assistance at 1-330-723-0599 (Monday through Friday, 9:00 a.m.– 4:00 p.m. Eastern Time). Please have the model number and manufacture date available when you call or write us at:
Child Craft, 5216 Portside Dr., Medina, OH 44256

ASSEMBLY INSTRUCTIONS

- Adult assembly required.
- Read all instructions BEFORE assembly and USE of product.
- Unpack carton, remove packing materials, including polybag. Identify and check all parts.



AB20499_G1

Assembled Chest

Record the information for your product here:

Model number: _____

Manufacture date: _____

PO number: _____

AB20499A

PARTS LIST

Part Description	Part Number	Qty.
A. Bottom Panel	23102949	1
B. Left Side	23102965	1
C. Bottom Back Rail	23102958	1
D. Right Side	23102966	1
E. Long Leg Apron Rail	23102953	2
F. Short Leg Apron Rail	23102957	2
G. Front Rail	23102950	3
H. Leg	23102956	4
I. Top Panel	23102947	1
J. Top Front Rail	23102955	1
K. Top Drawer Left Side	23102967	1
L. Top Drawer Right Side	23102968	1
M. Top Drawer Front	23102952	1
N. Drawer Back	23102963	4
O. Drawer Bottom	23102962	4
P. Lower Drawer Left Side	23102969	3
Q. Lower Drawer Right Side	23102970	3
R. Drawer Support Rail	23102959	4
S. Back Panel	23102948	2
T. Center Drawer Front	23102951	2
U. Lower Drawer Front	23102964	1
V. Plastic H Profile Connector	11201482	1

HARDWARE LIST

Part Description	Part Number	Qty.
AA. Dowel	11201360	58
BB. Minifix Screw	11201474	21
CC. Minifix Round Nut	11201475	21
DD. Flat Head Screw	11201479	18
EE. Euro Screw	11201478	4
FF. Angle Bracket	11201480	6
GG. Wood Screw	11201481	12
HH. Allen Wrench	11201488	1
II. Triangular Support Block	11201495	20
JJ. Flat Head Screw 20mm Long	11201496	20
KK. Pan Head Screw	11201497	8
LL. Flat Head Screw 35mm Long	11201498	8
MM. Safety Bracket Kit	11201502	1

PREPARATION

Carefully remove and lay out all hardware and parts. Check quantities and match the parts list. Construct furniture on an even flat floor.

Note: During the assembly process whenever using screws or bolts, check each with the parts list by letter and size identification. Place each screw or bolt on the diagram of the item which is sketched actual size. Be sure to use the proper size specified in the assembly directions. If any parts are missing or broken or you need assistance with assembly, **DO NOT return your product to the dealer.** Please identify the furniture by the model number identification stamped on the assembly when you call or write to Child Craft. Make note of all identification numbers and include this information with your request.

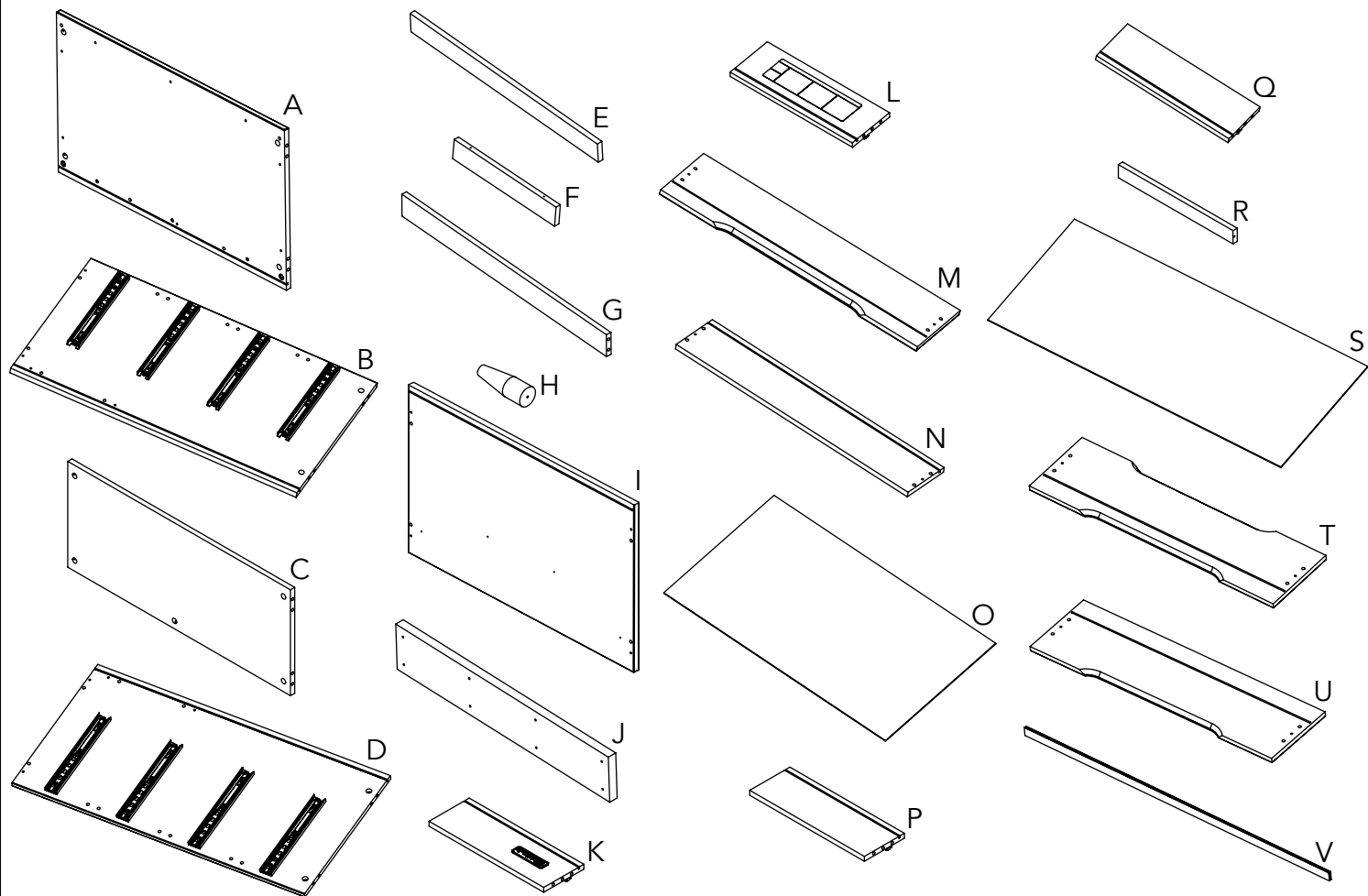
DO NOT Substitute Parts!

IMPORTANT NOTE: During the assembly process, it may be necessary to temporarily loosen fasteners installed in an earlier step to allow adjustments in proper alignment for other parts. Always remember to retighten securely after this process.

SUGGESTED TOOLS

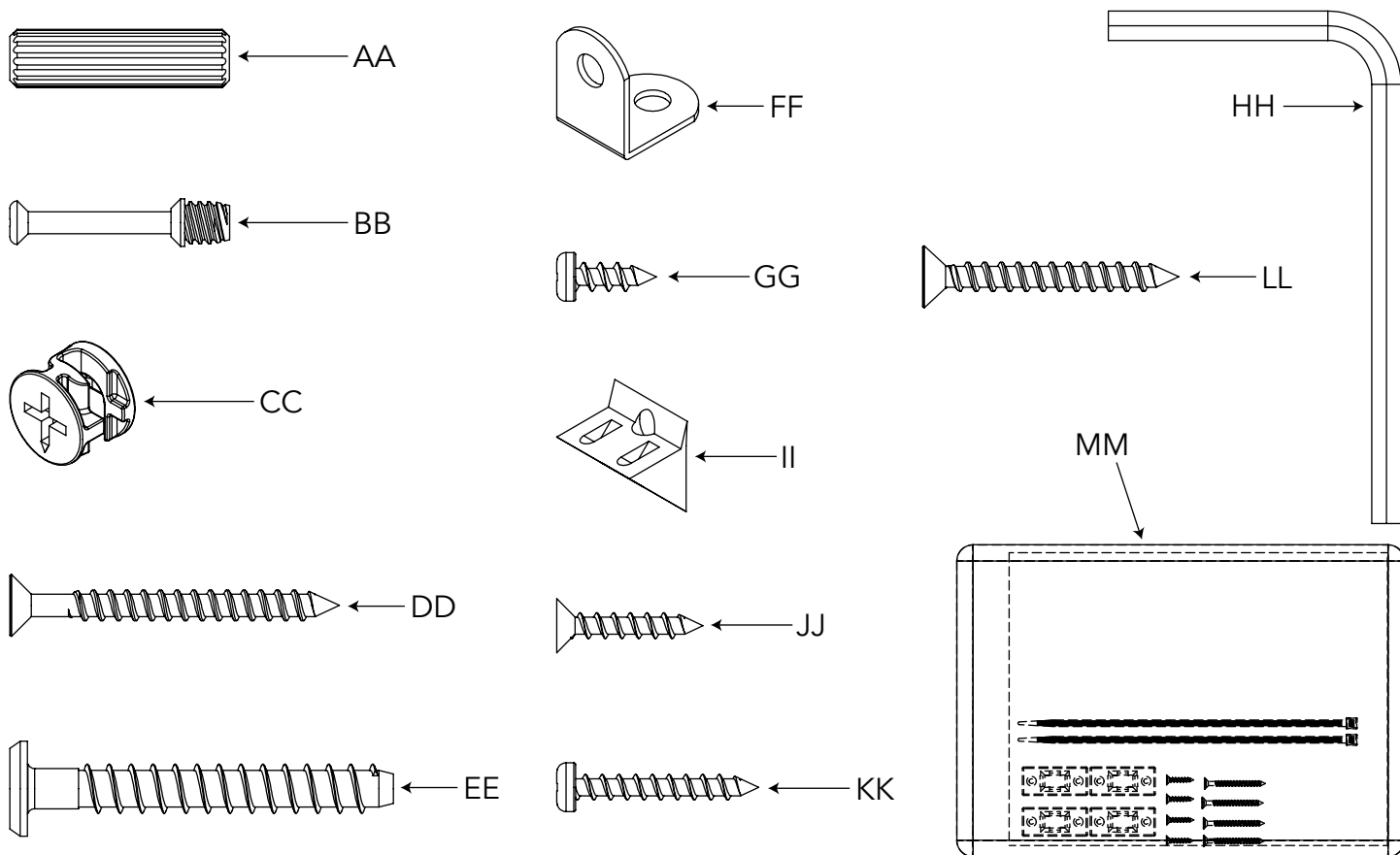
#2 Medium Straight Screwdriver

Furniture Parts



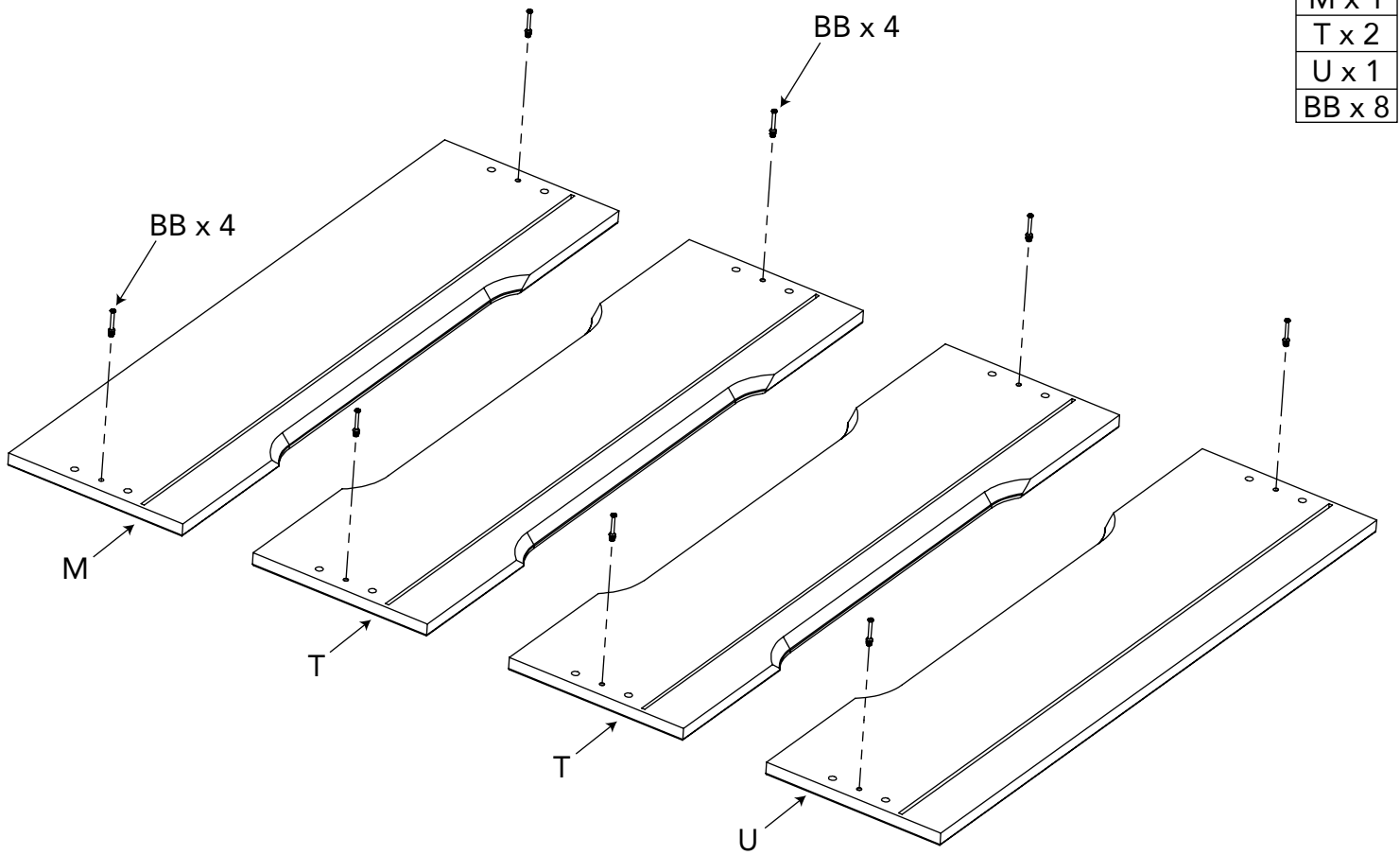
AB20499_G2

Hardware Package



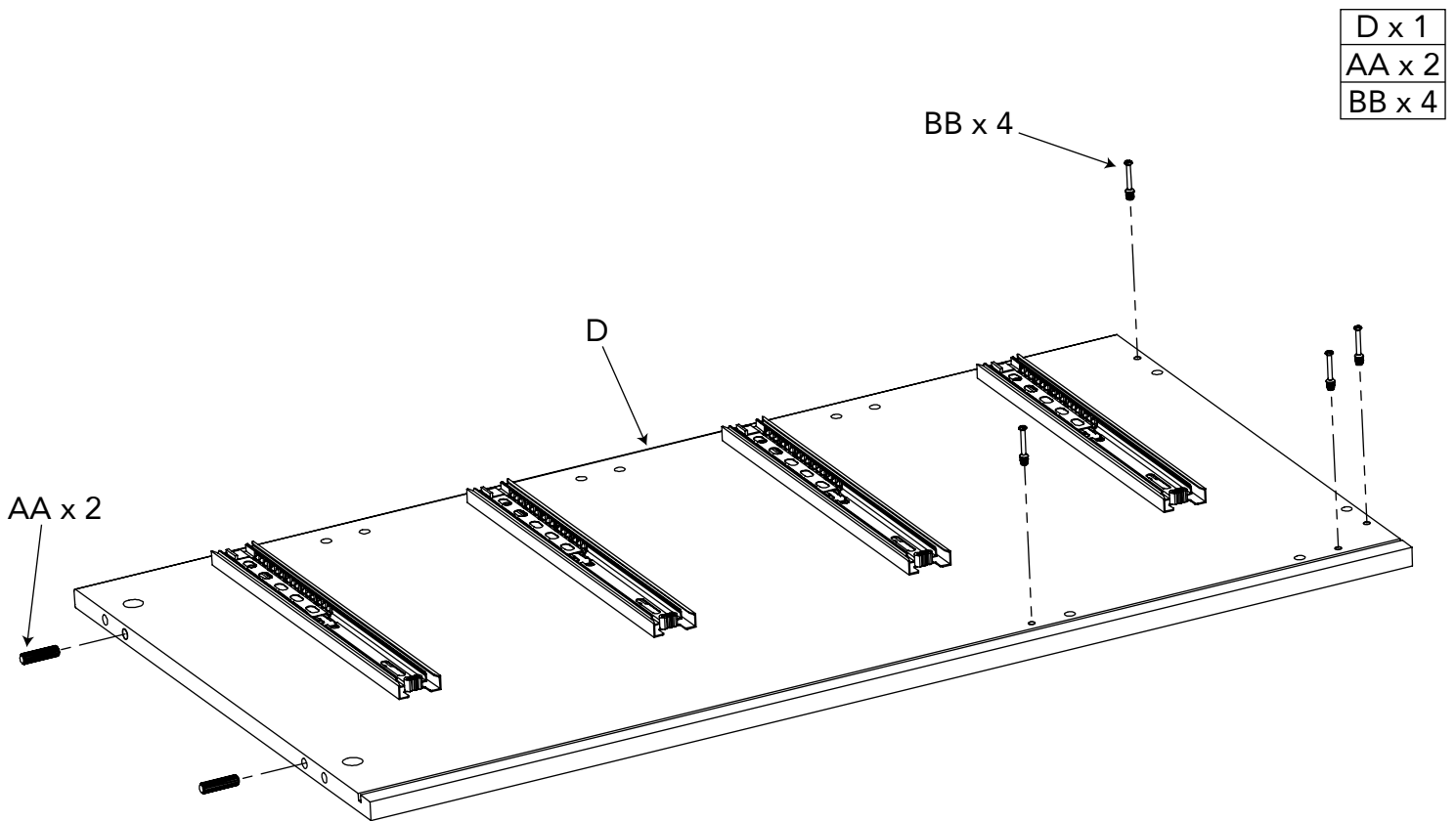
AB20499_G3

STEP 1



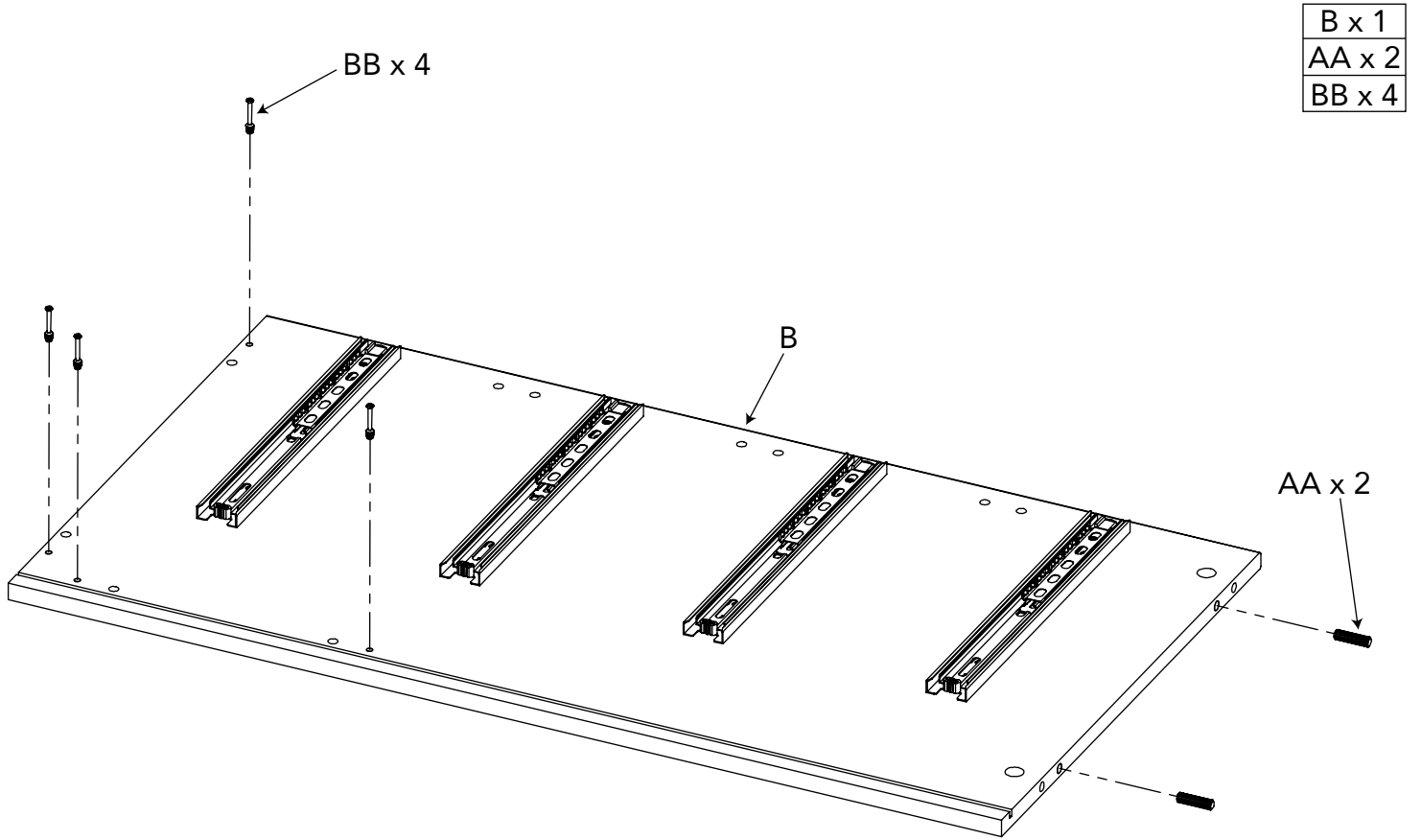
AB20499_G4

STEP 2



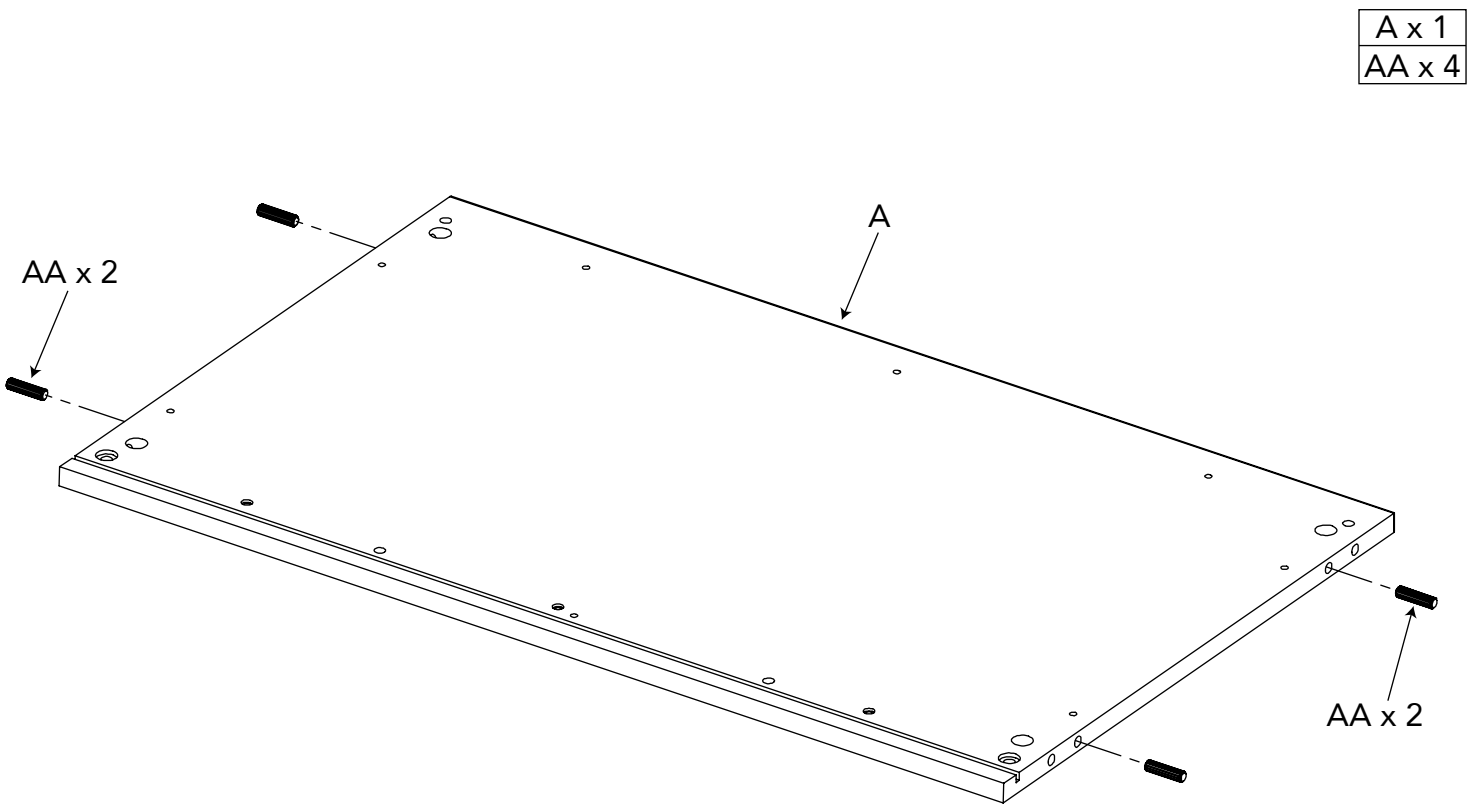
AB20499_G5

STEP 3



AB20499_G6

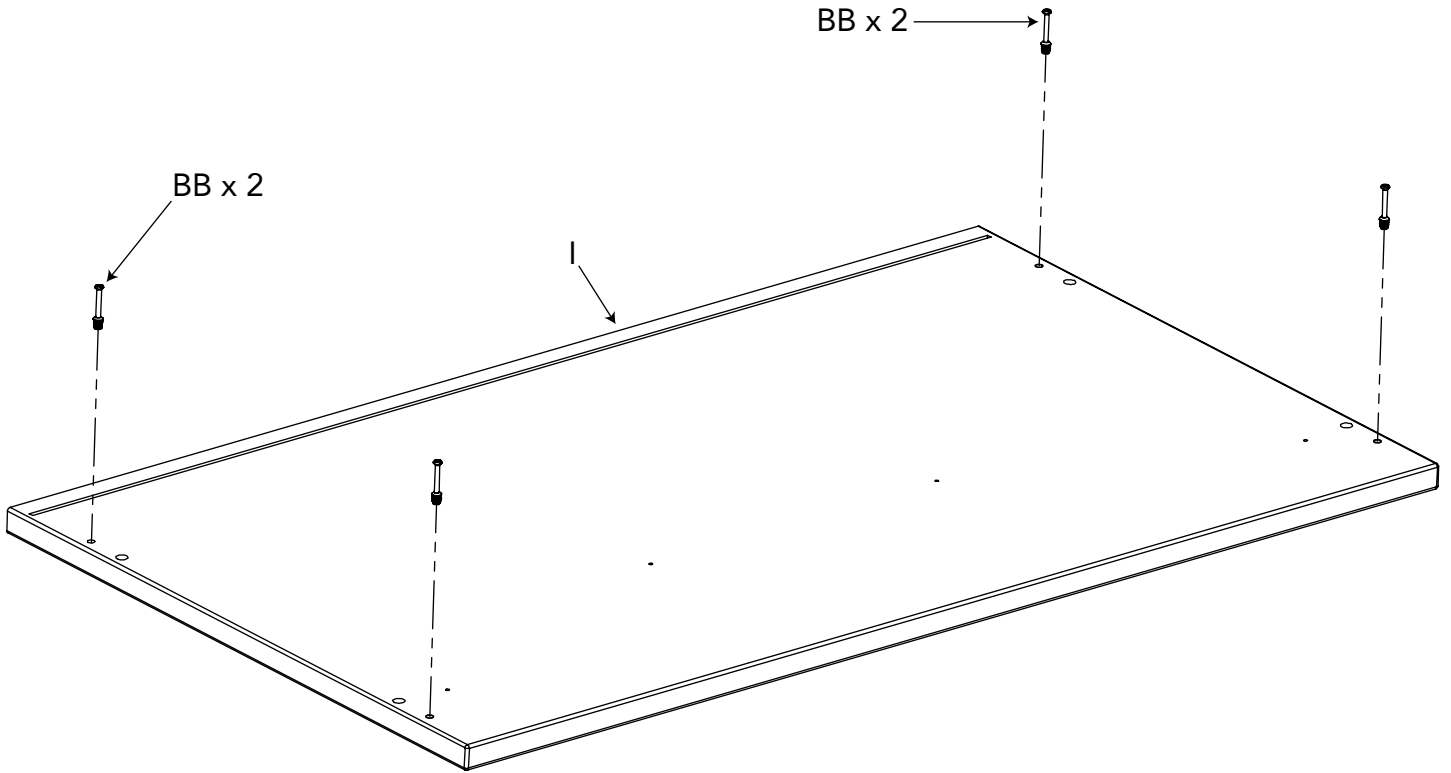
STEP 4



AB20499_G7

STEP 5

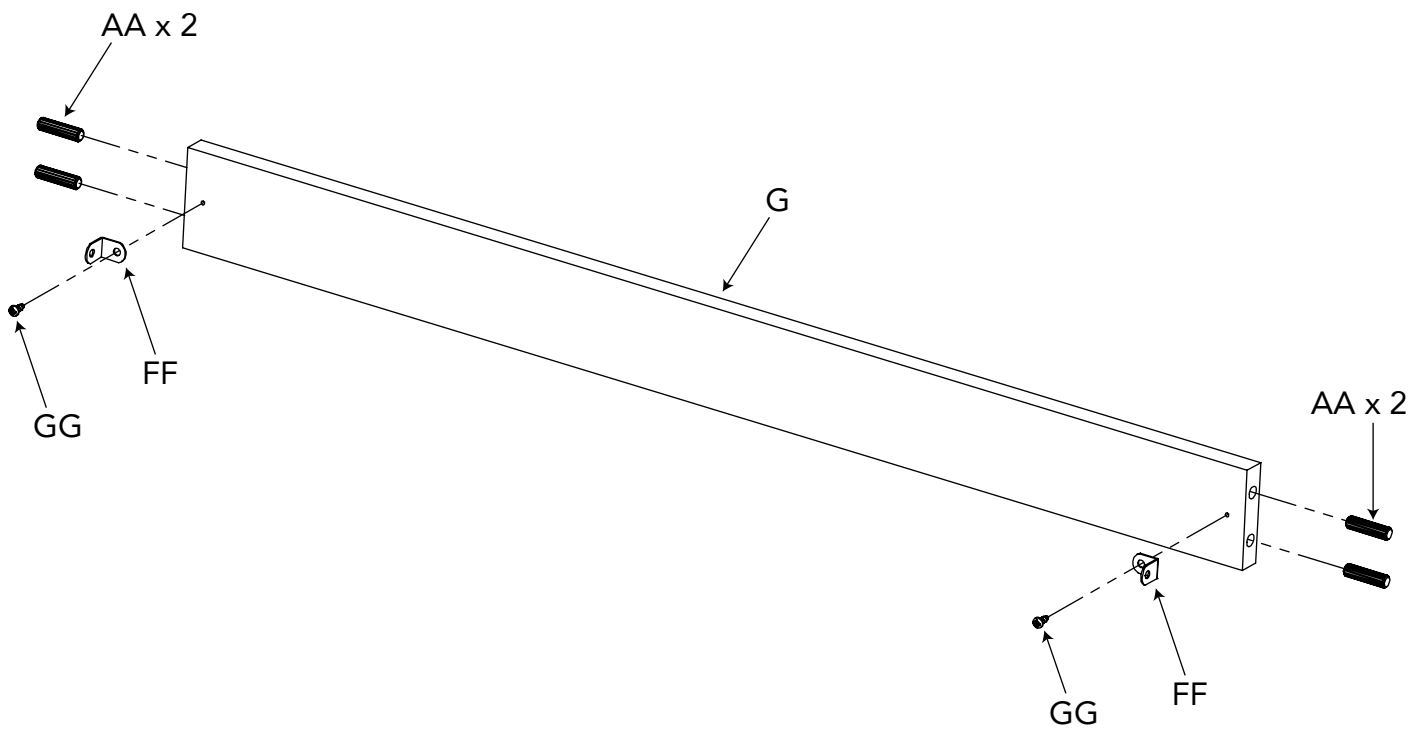
I x 1
BB x 4



AB20499_G8

STEP 6 (x 3)

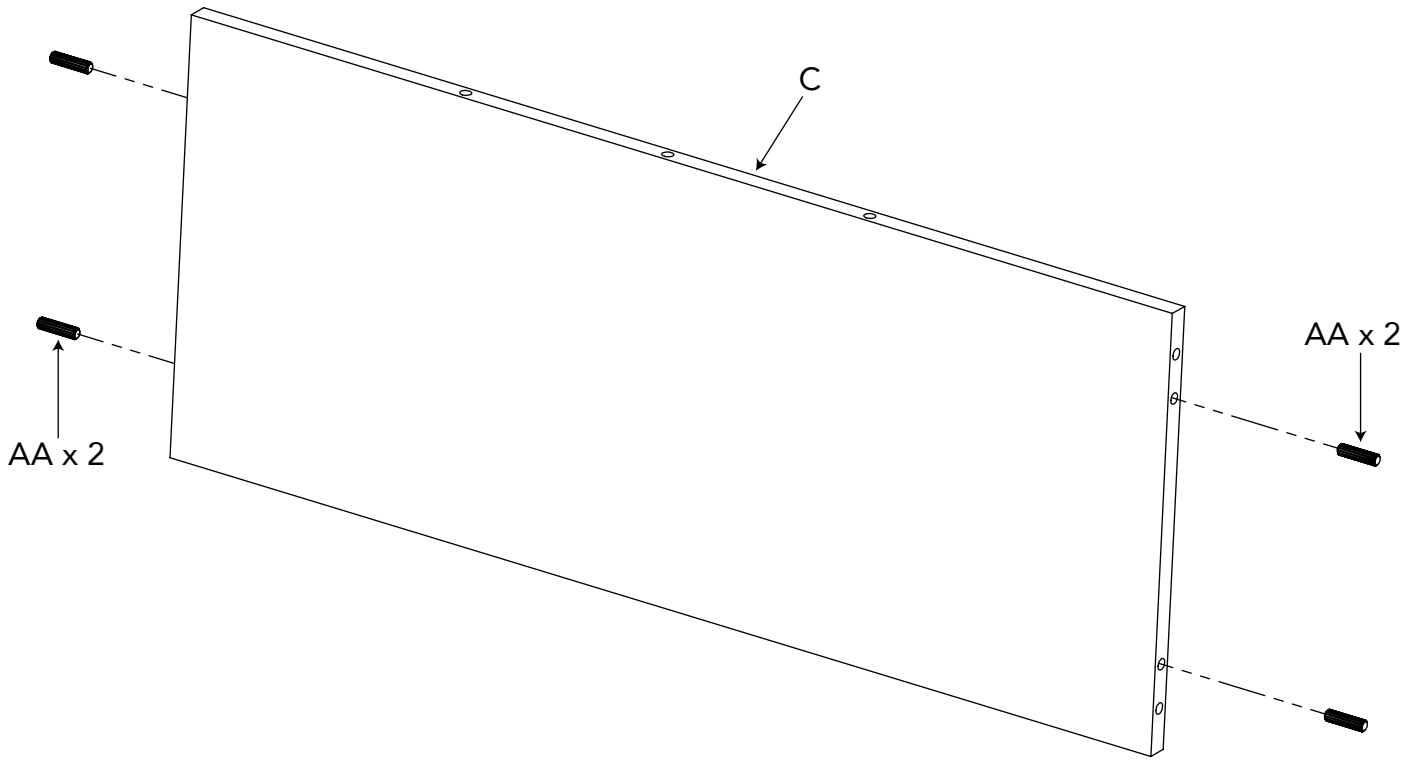
G x 1
AA x 4
FF x 2
GG x 2



AB20499_G9

STEP 7

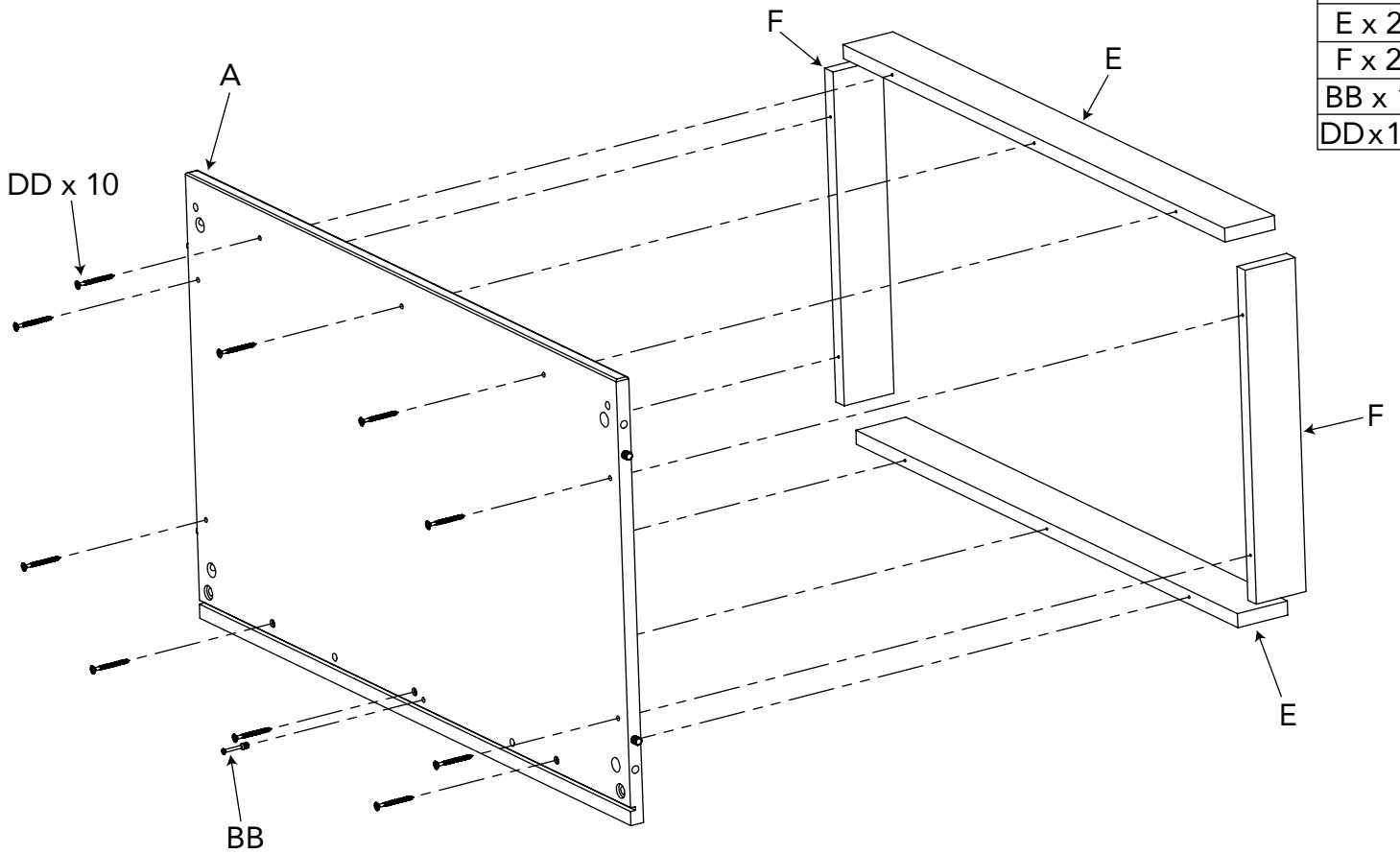
C x 1
AA x 4



AB20499_G10

STEP 8

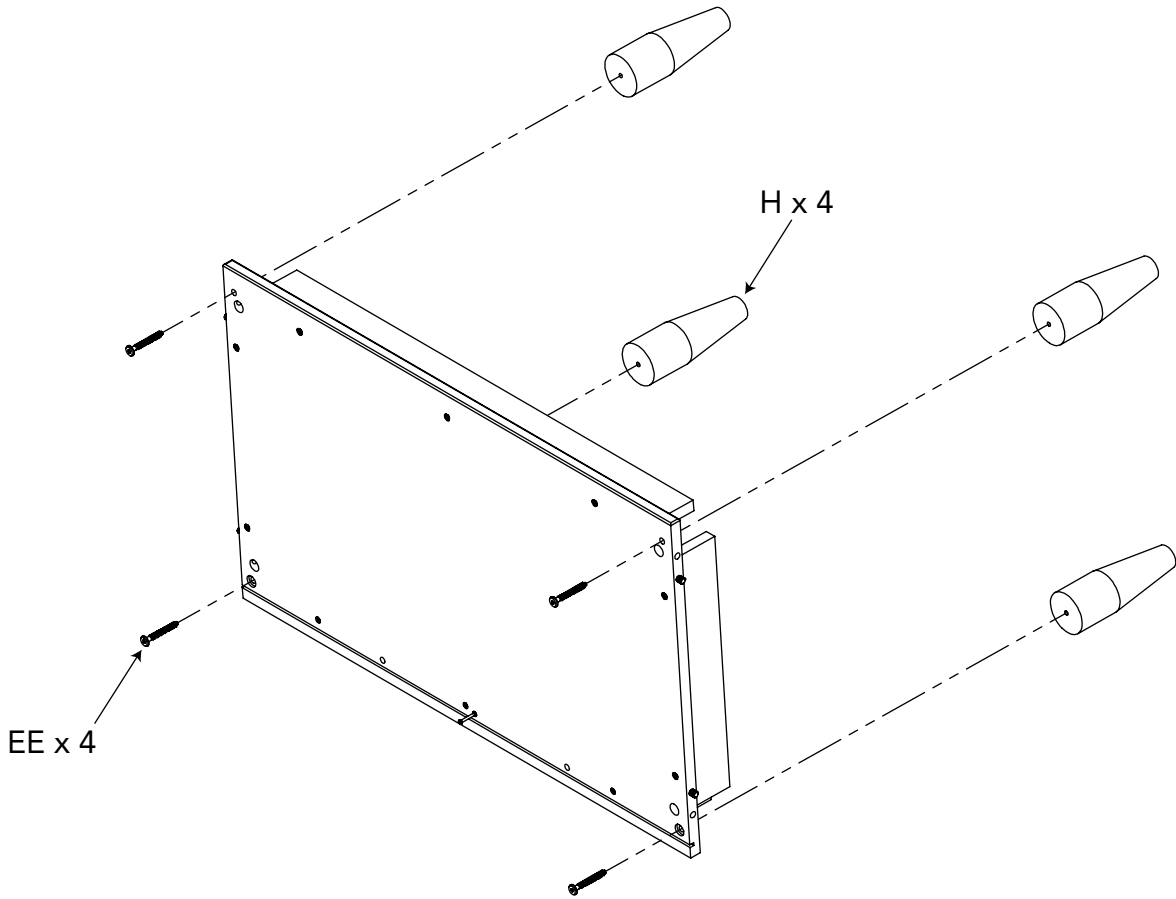
A x 1
E x 2
F x 2
BB x 1
DD x 10



AB20499_G11

STEP 9

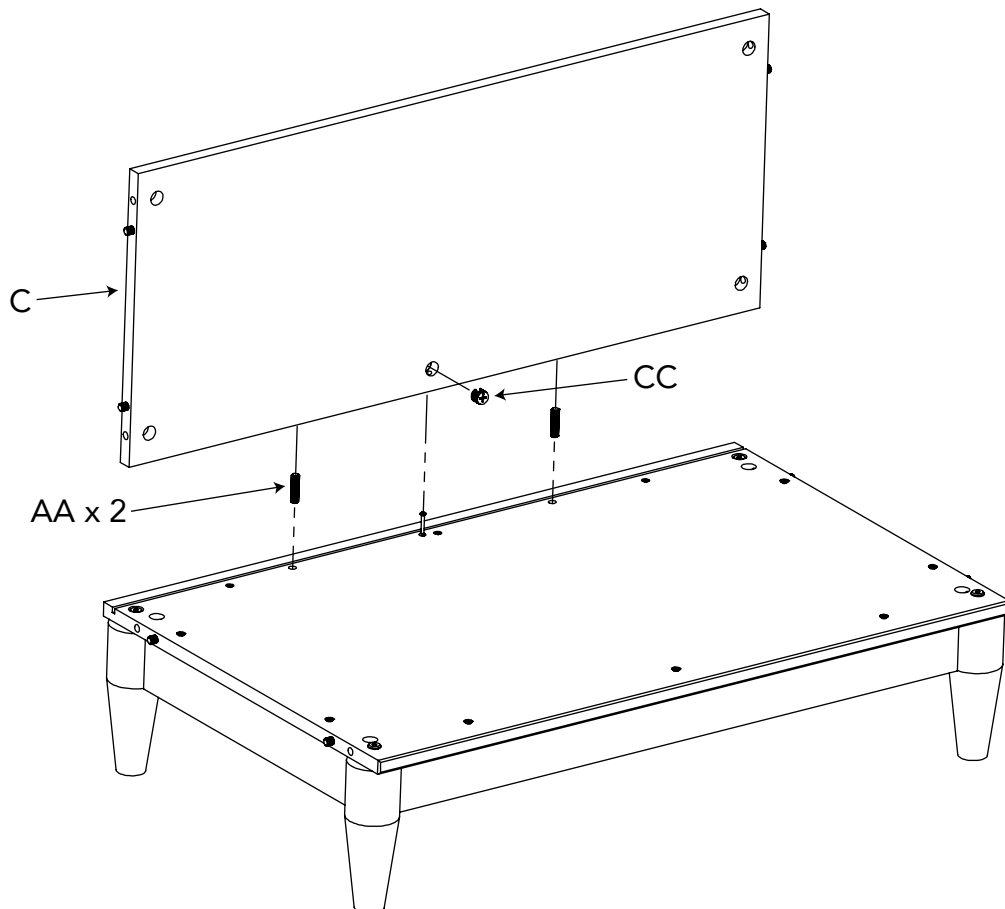
H x 4
EE x 4



AB20499_G12

STEP 10

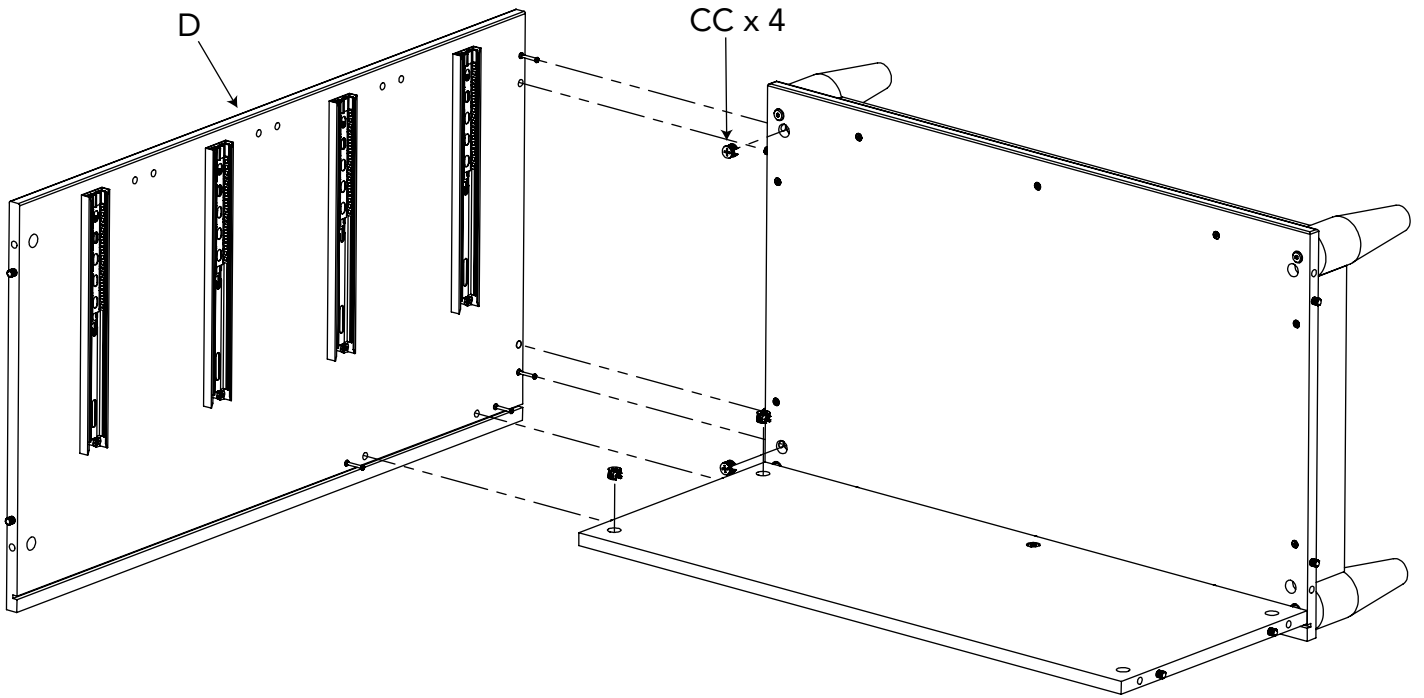
C x 1
AA x 2
CC x 1



AB20499_G13

STEP 11

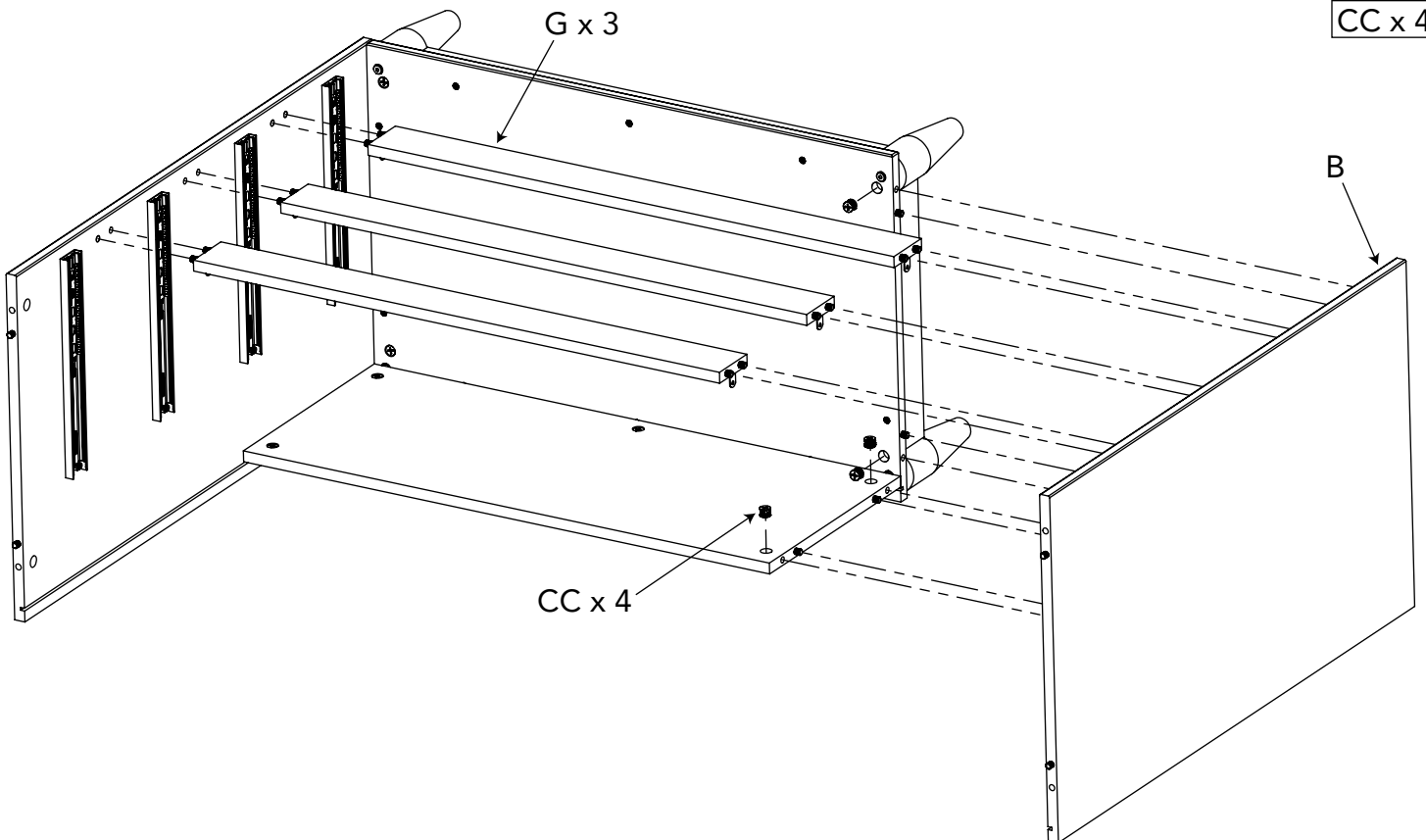
D x 1
CC x 4



AB20499_G14

STEP 12

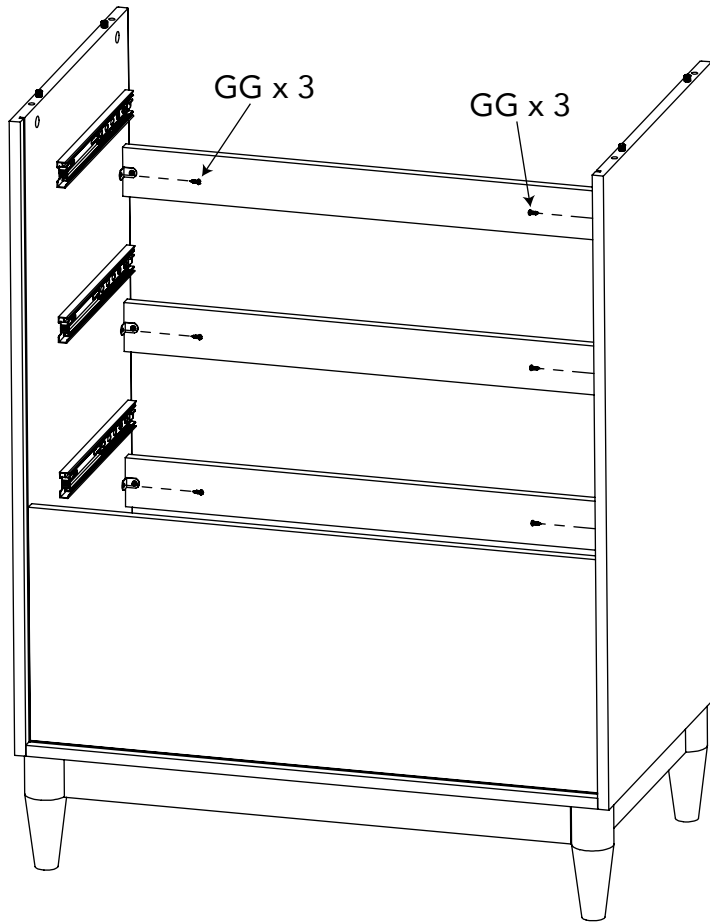
B x 1
G x 3
CC x 4



AB20499_G15

STEP 13

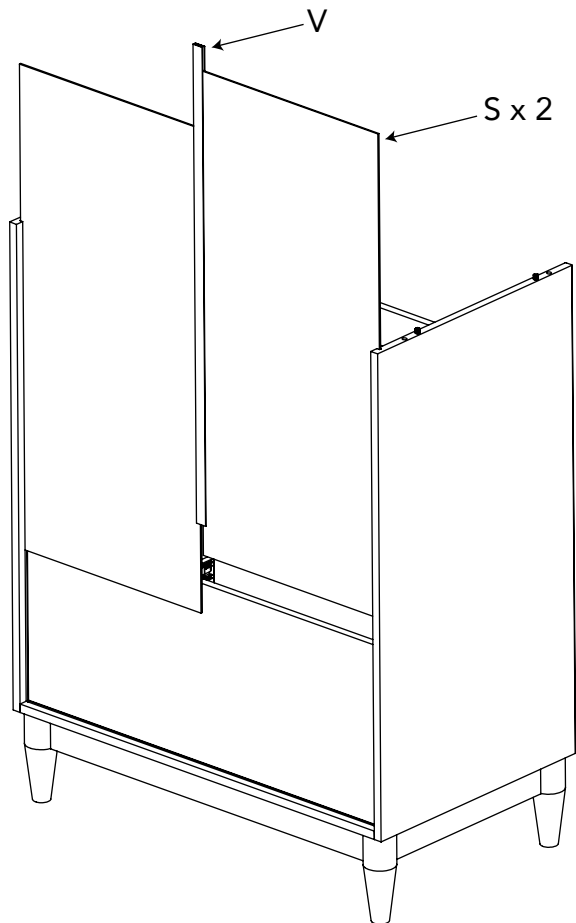
GG x 6



AB20499_G16

STEP 14

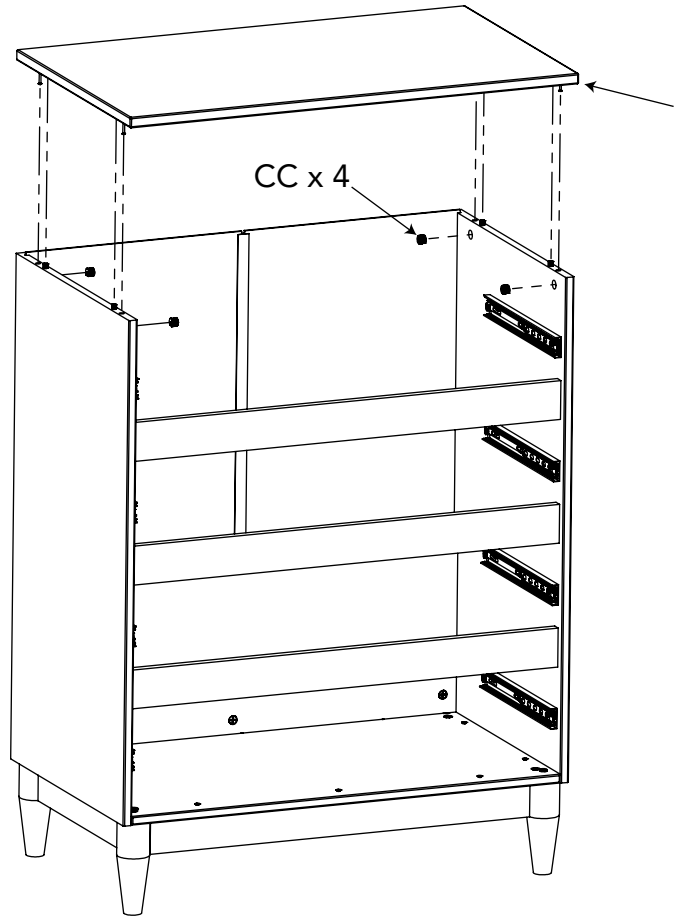
S x 2
V x 1



AB20499_G17

STEP 15

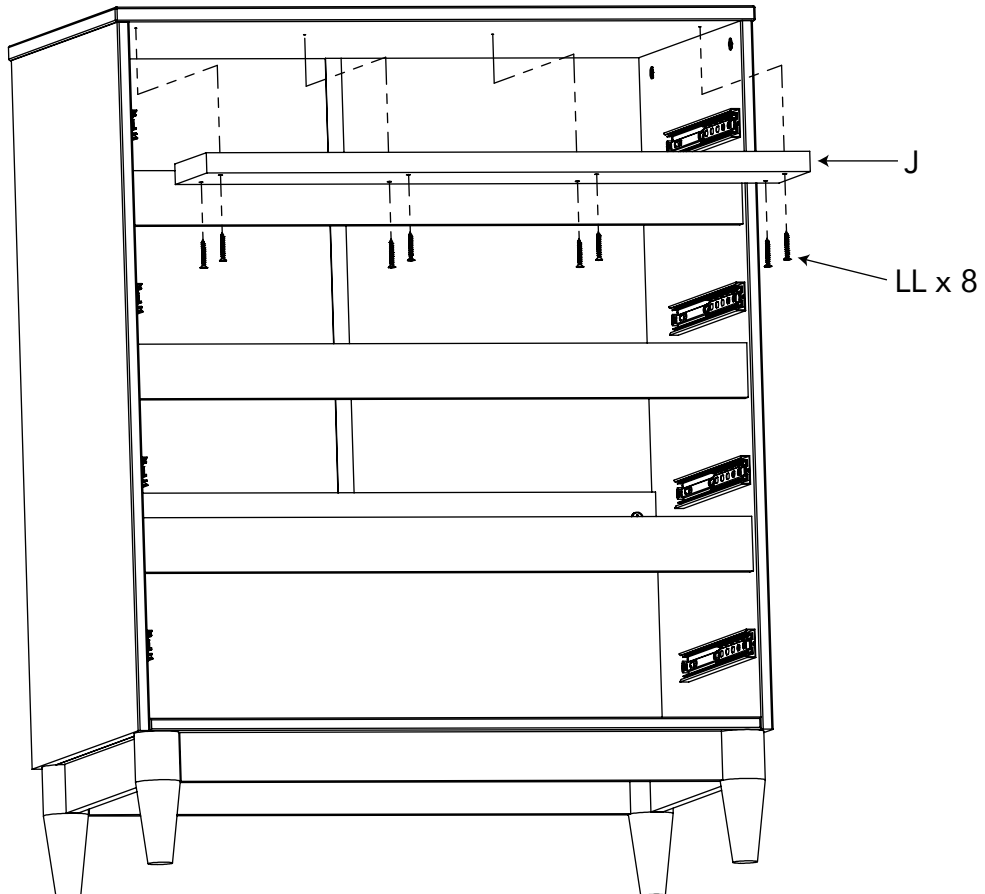
I x 1
CC x 4



AB20499_G18

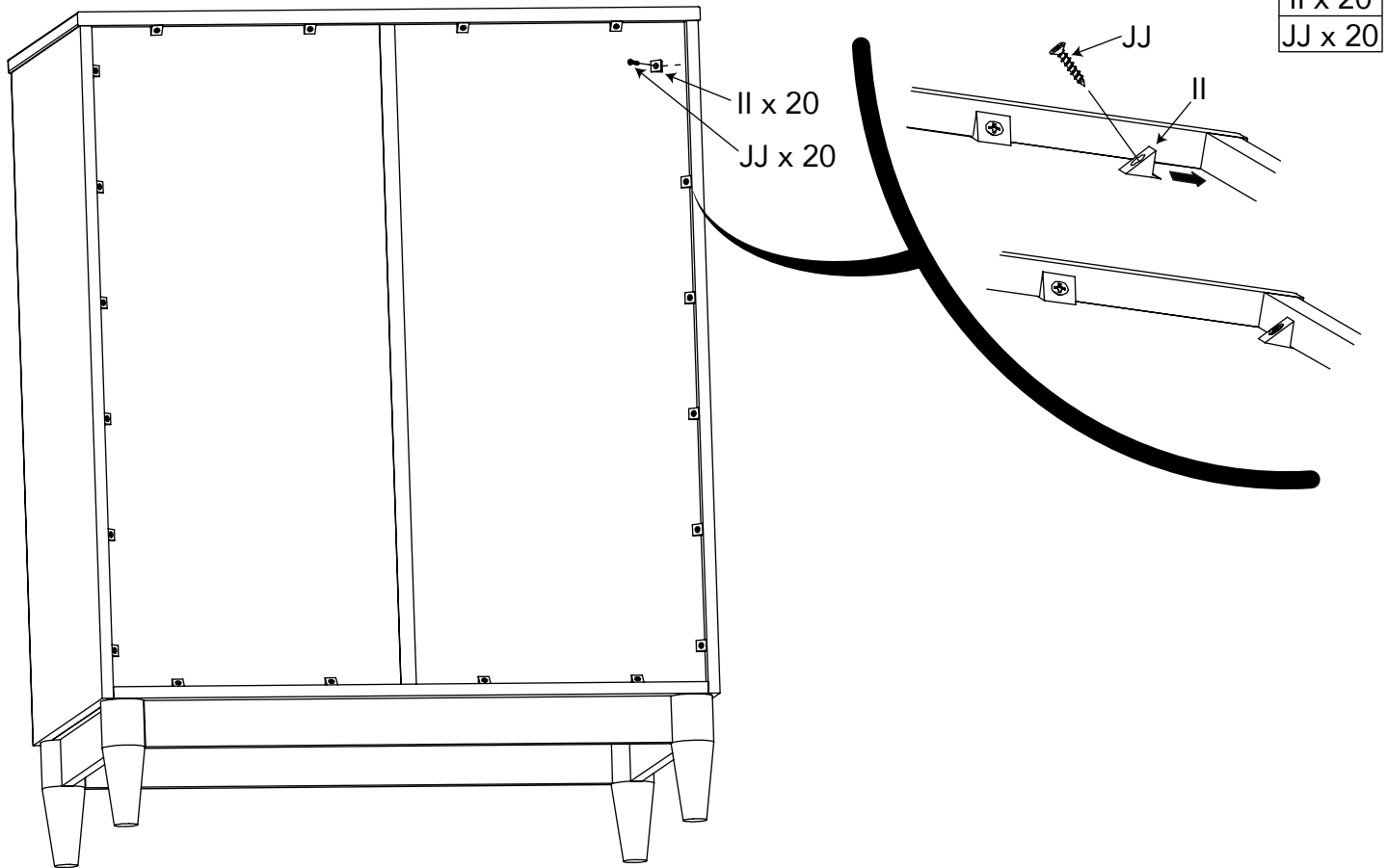
STEP 16

J x 1
LL x 8



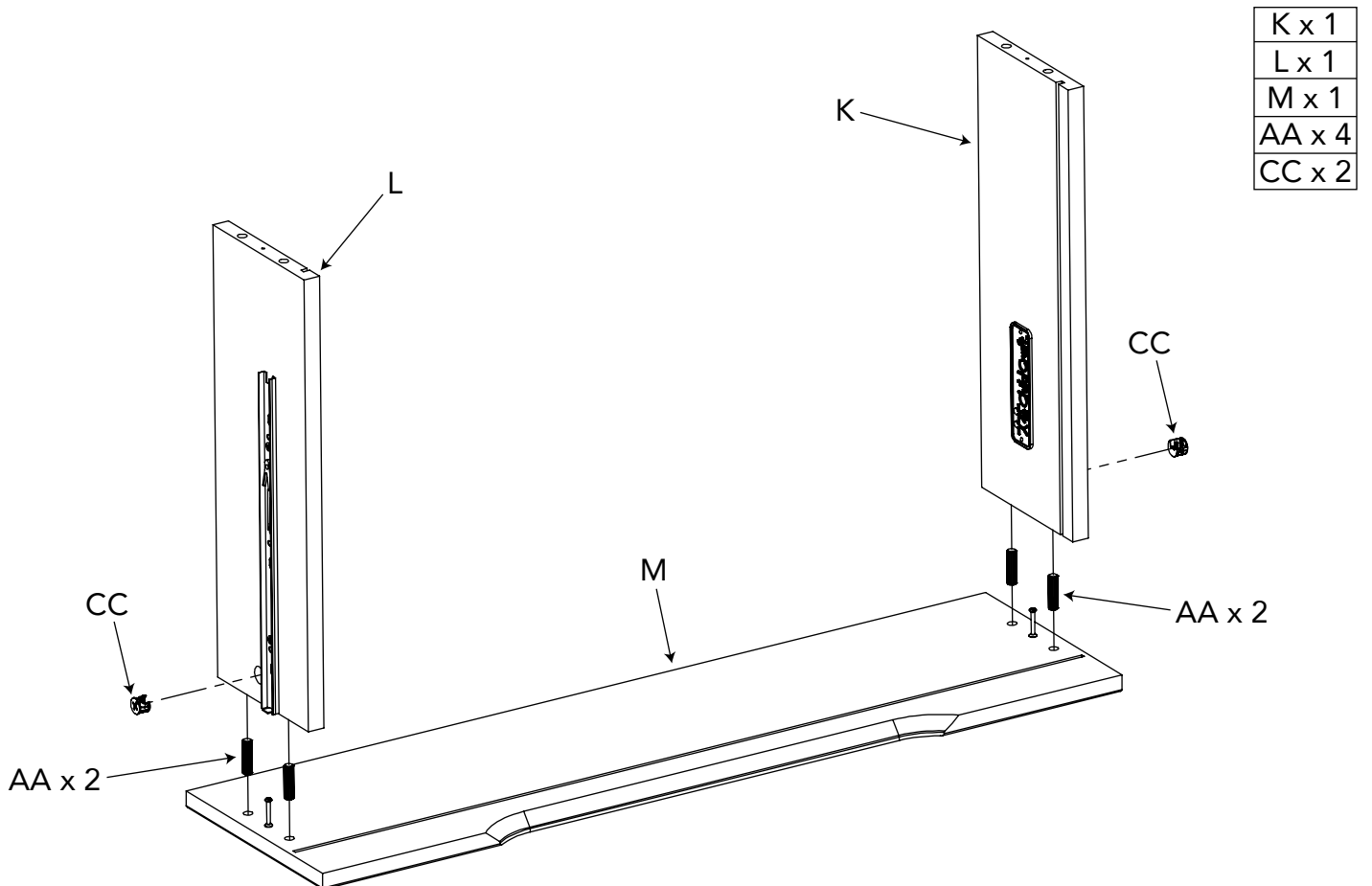
AB20499_G19

STEP 17



AB20499_G20

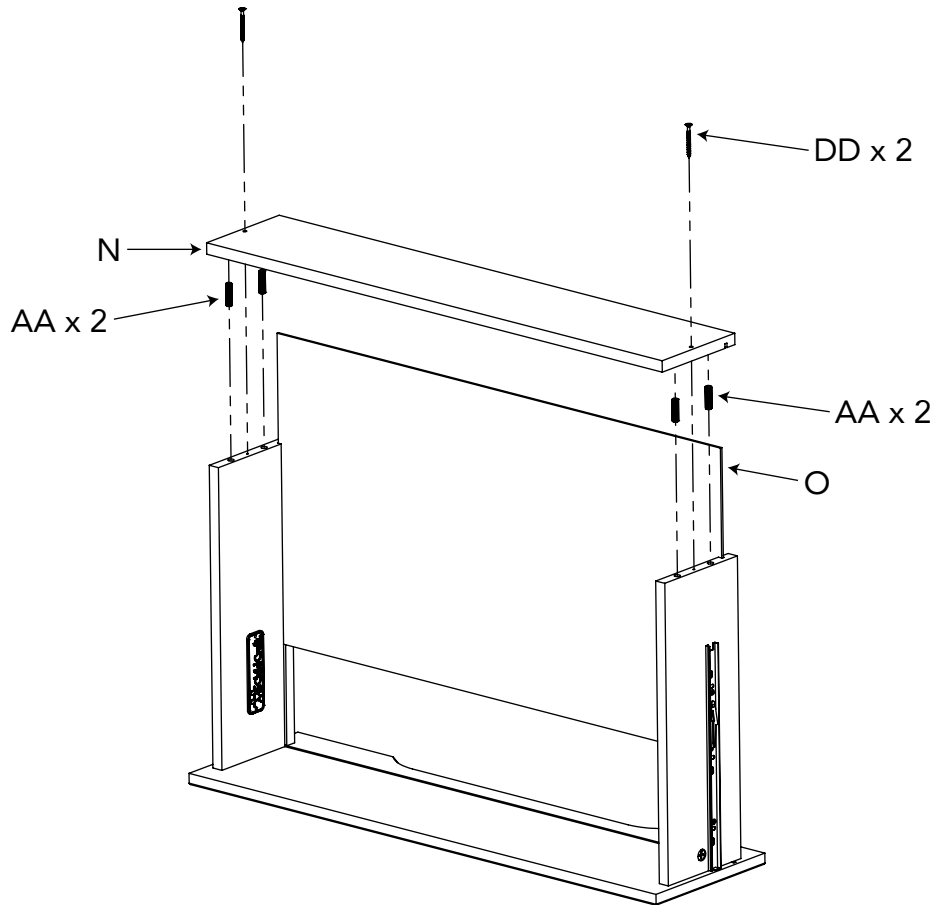
TOP DRAWER STEP 1



K x 1
L x 1
M x 1
AA x 4
CC x 2

AB20499_G21

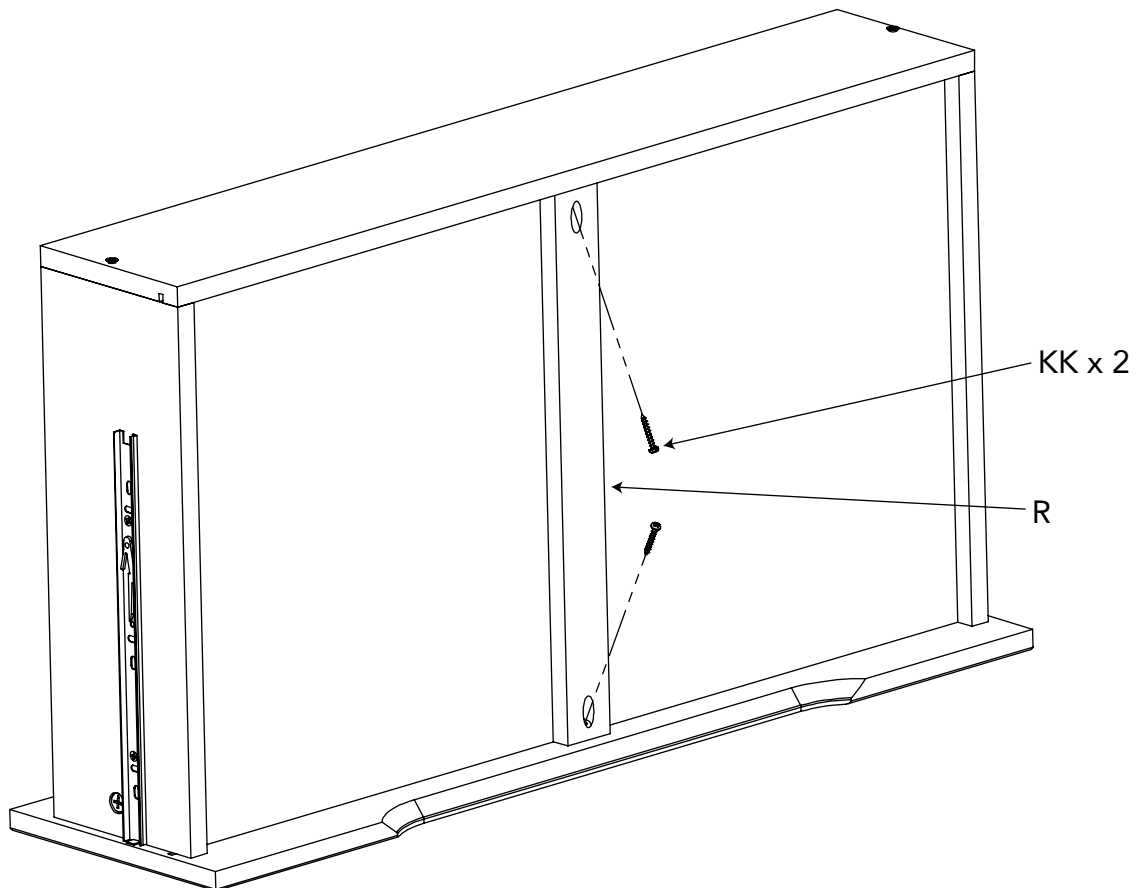
TOP DRAWER STEP 2



N x 1
O x 1
AA x 4
DD x 2

AB20499_G22

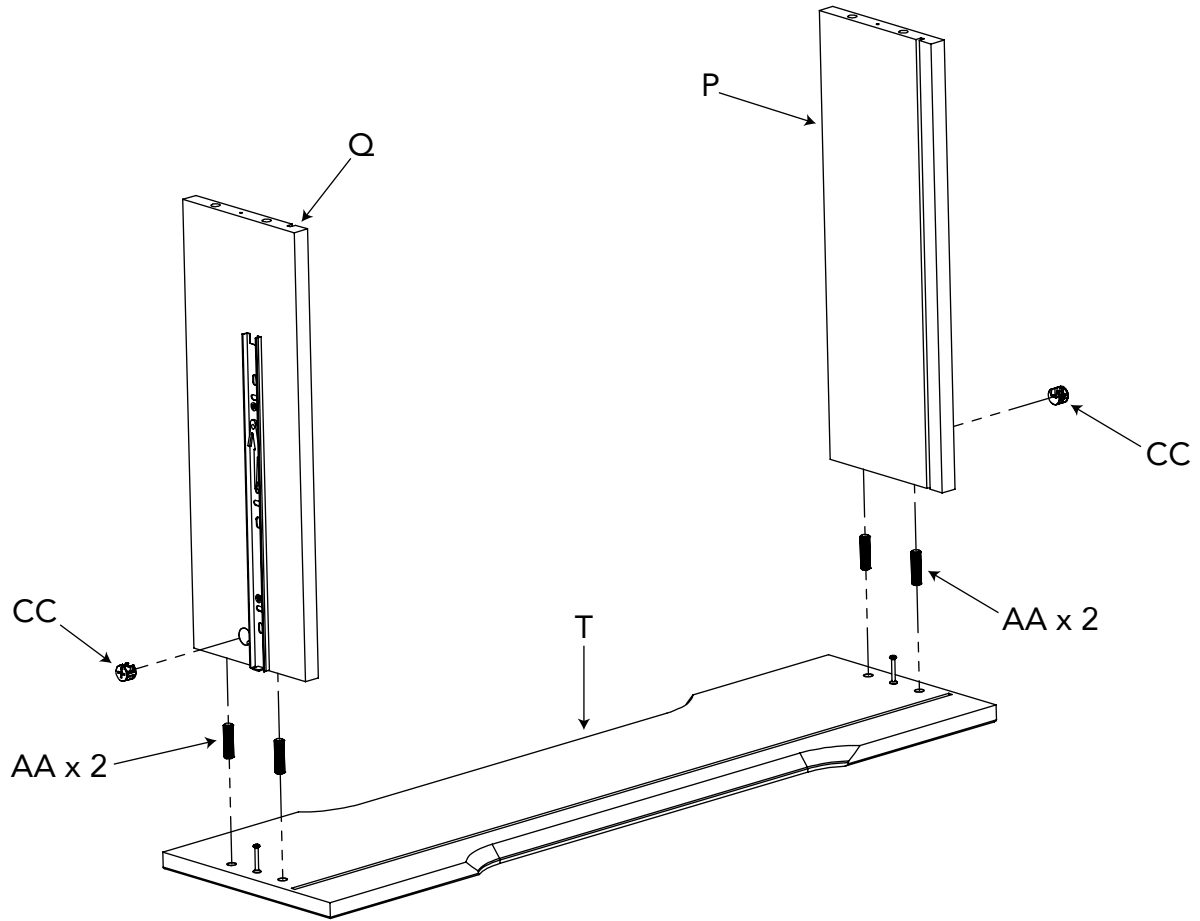
TOP DRAWER STEP 3



R x 1
KK x 2

AB20499_G23

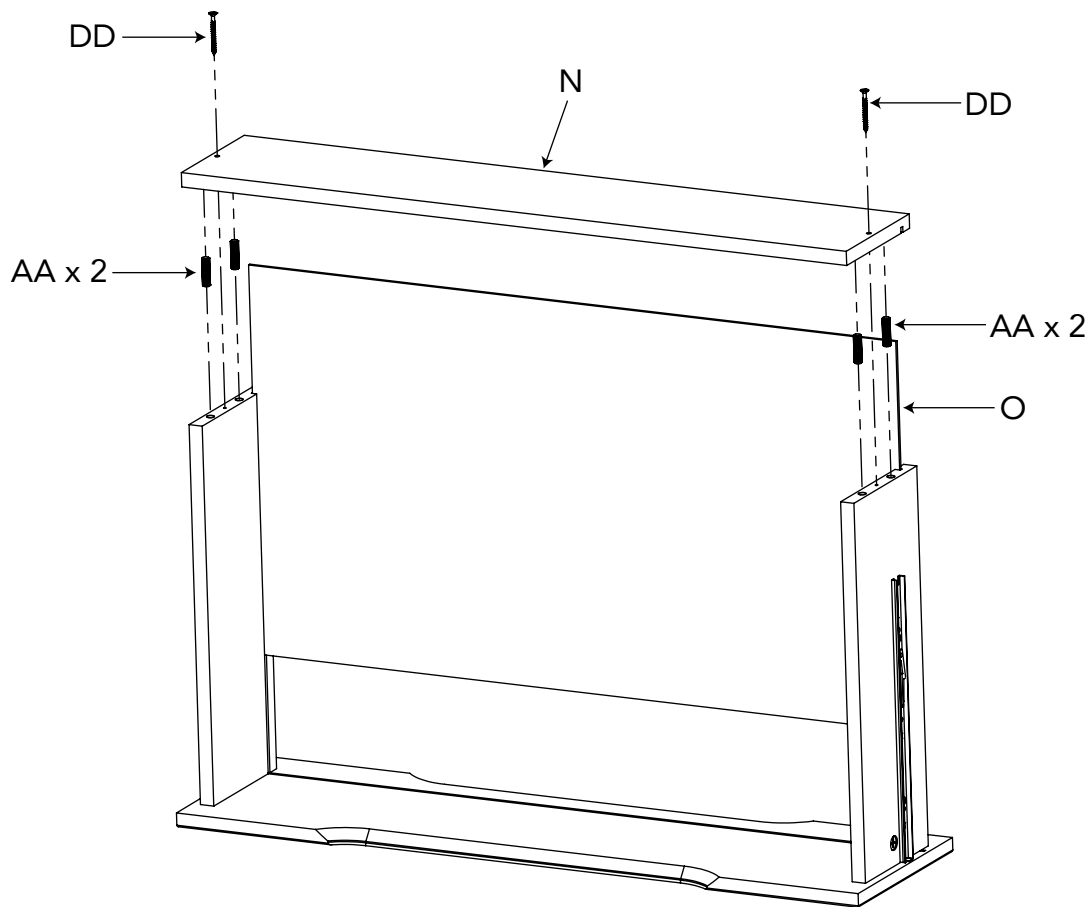
MIDDLE DRAWERS STEP 1 (x 2)



P x 1
Q x 1
T x 1
AA x 4
CC x 2

AB20499_G24

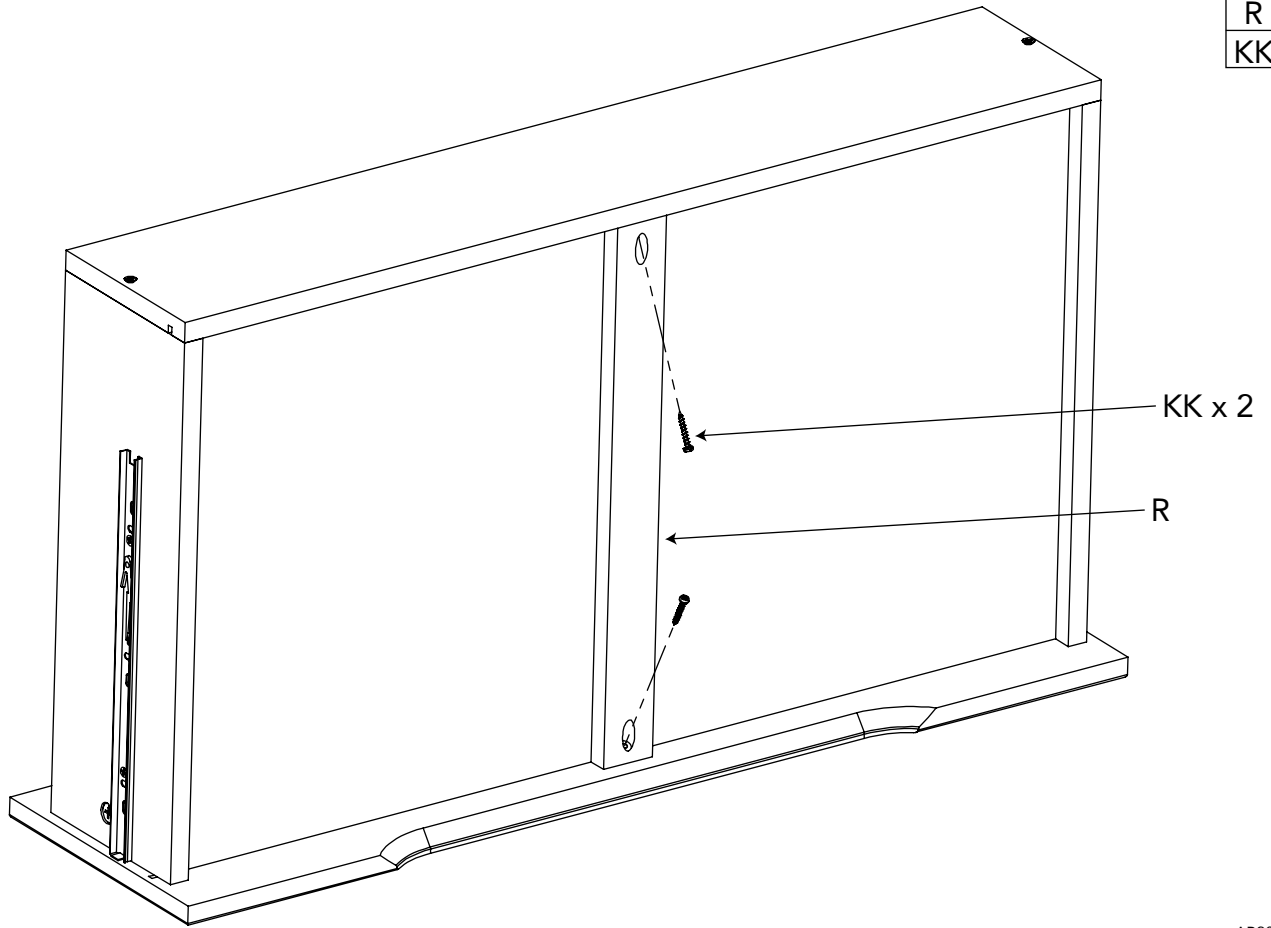
MIDDLE DRAWERS STEP 2 (x 2)



N x 1
O x 1
AA x 4
DD x 2

AB20499_G25

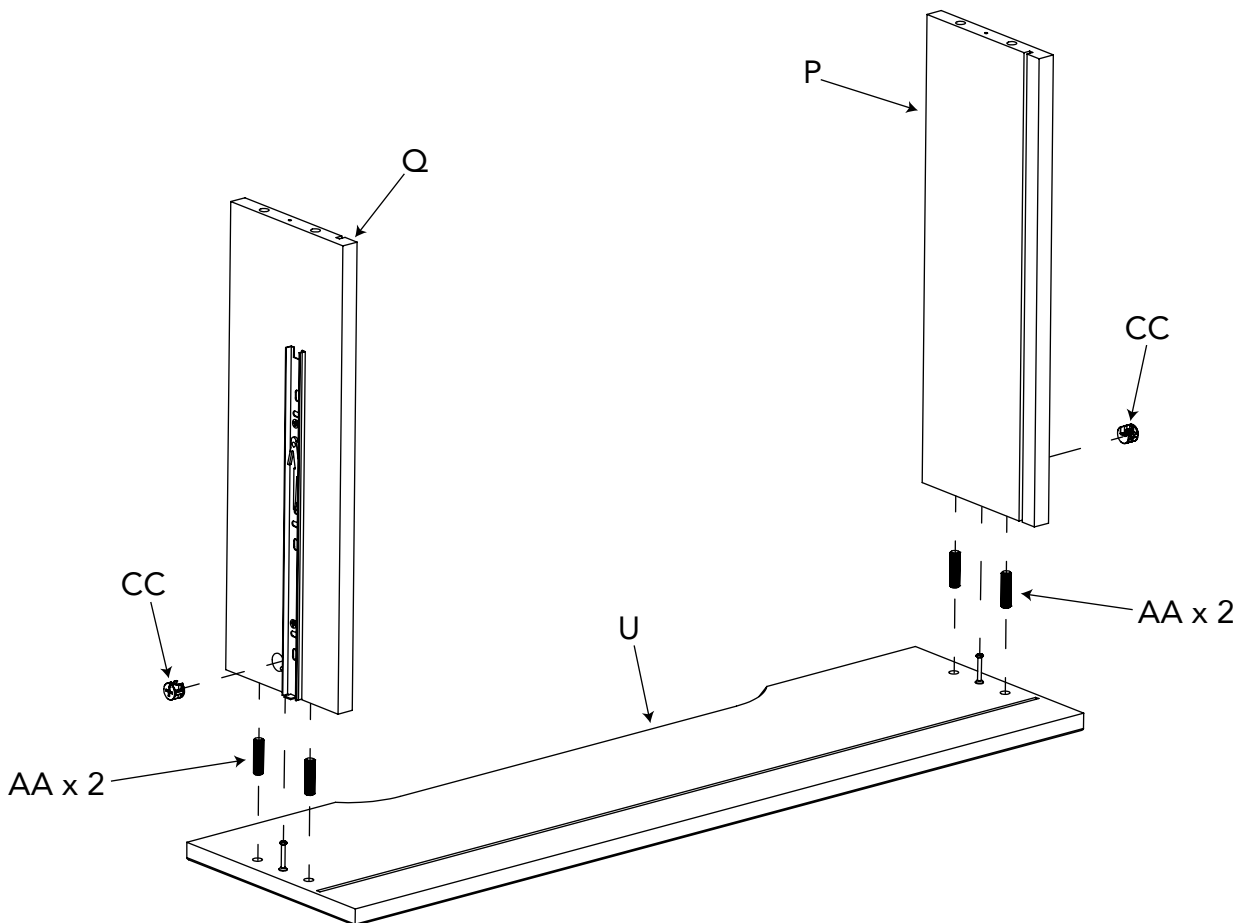
MIDDLE DRAWERS STEP 3 (x 2)



R x 1
KK x 2

AB20499_G26

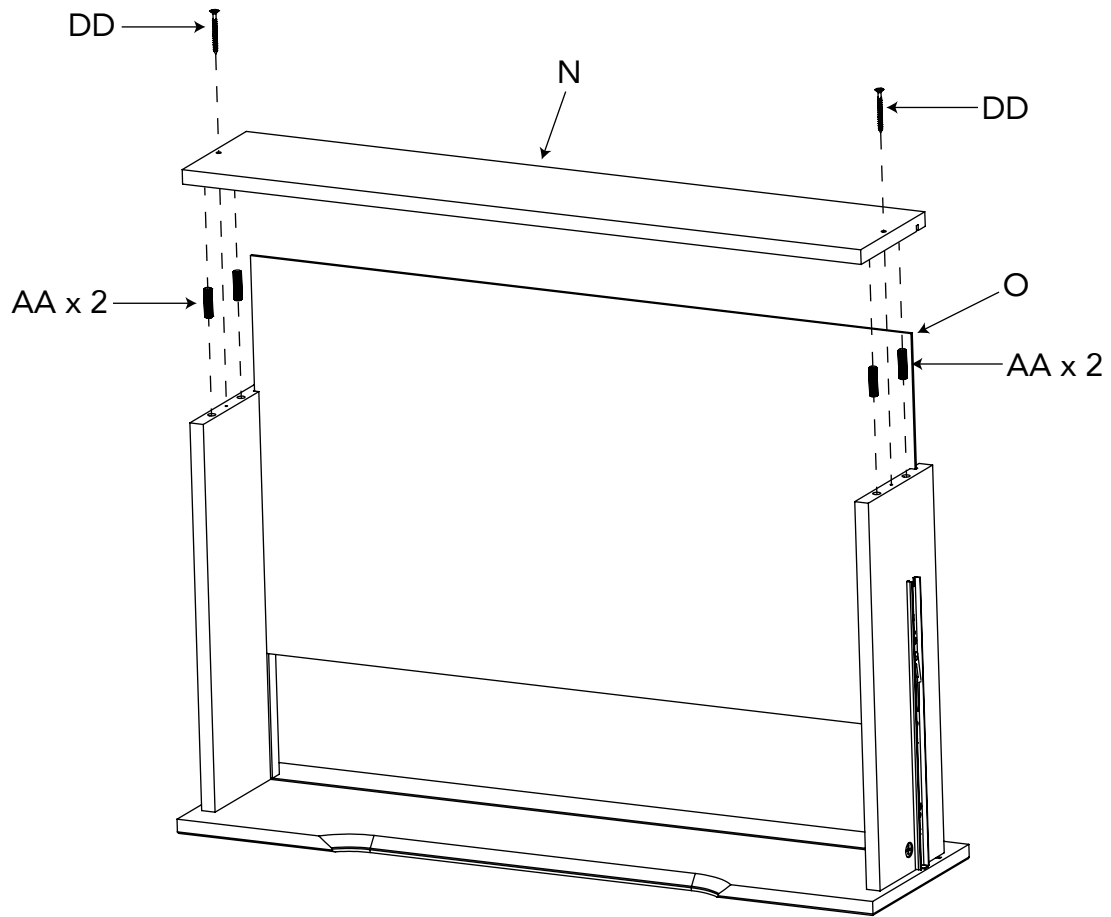
LOWER DRAWER STEP 1



P x 1
Q x 1
U x 1
AA x 4
CC x 2

AB20499_G30

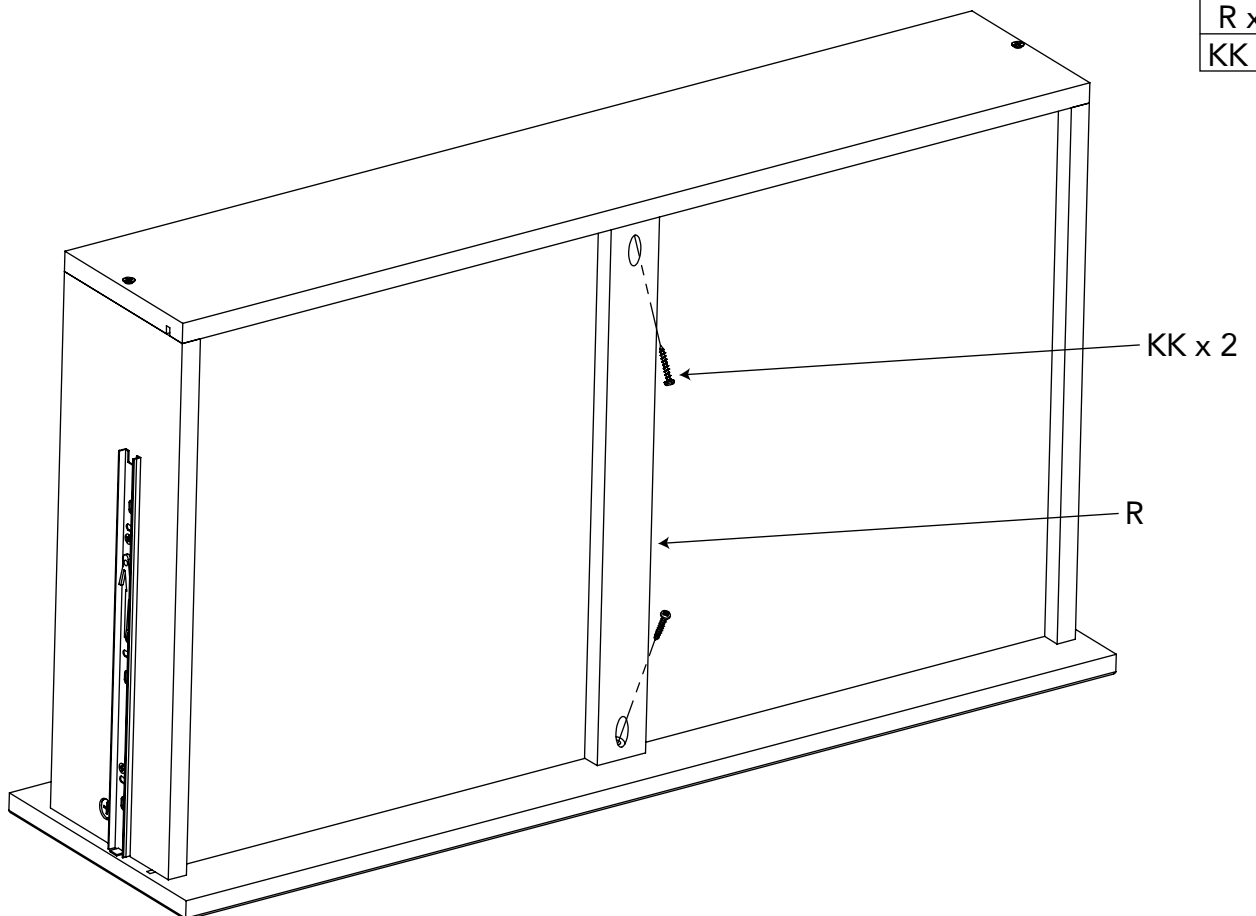
LOWER DRAWER STEP 2



N x 1
O x 1
AA x 4
DD x 2

AB20499_G31

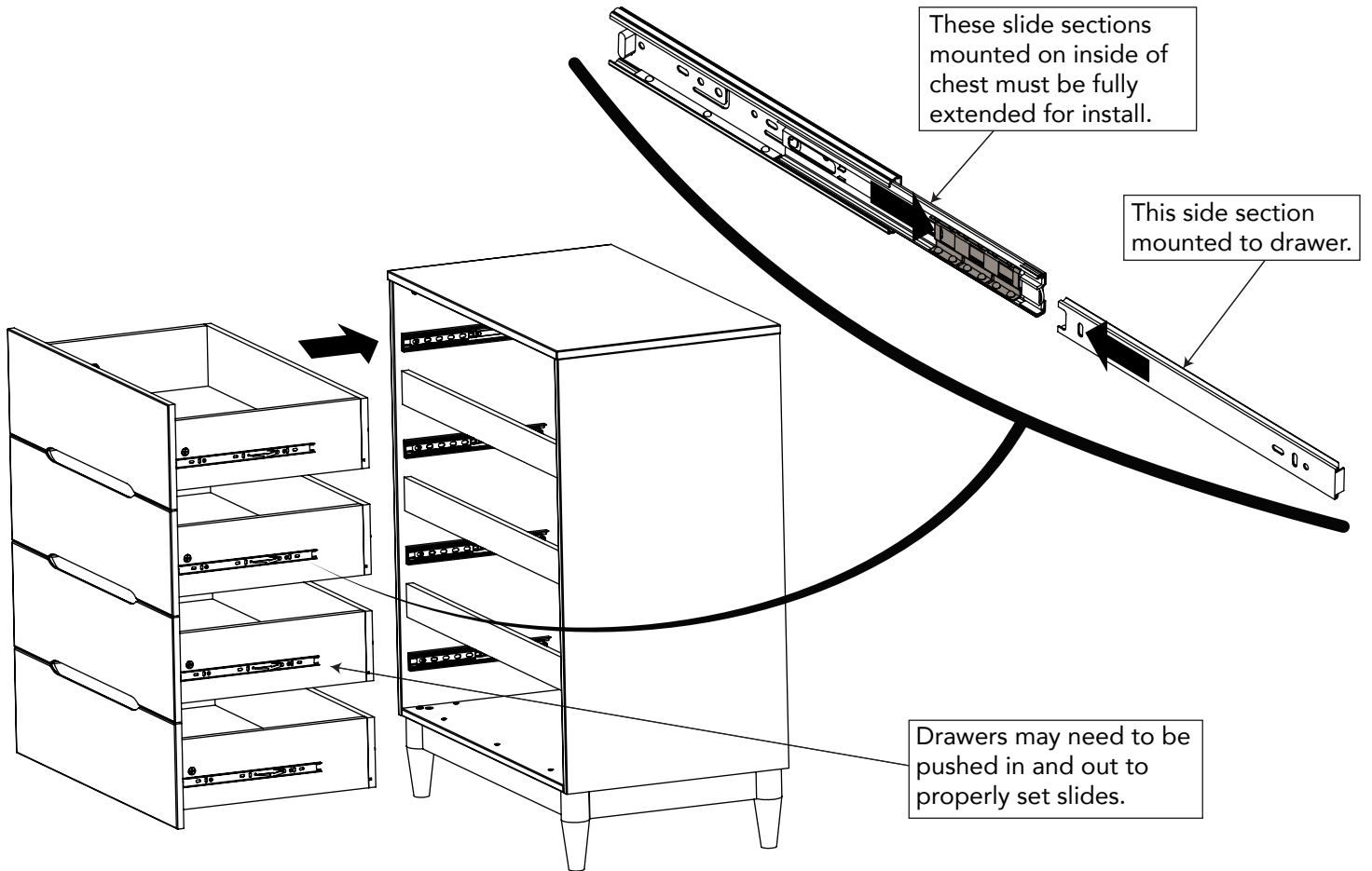
LOWER DRAWER STEP 3



R x 1
KK x 2

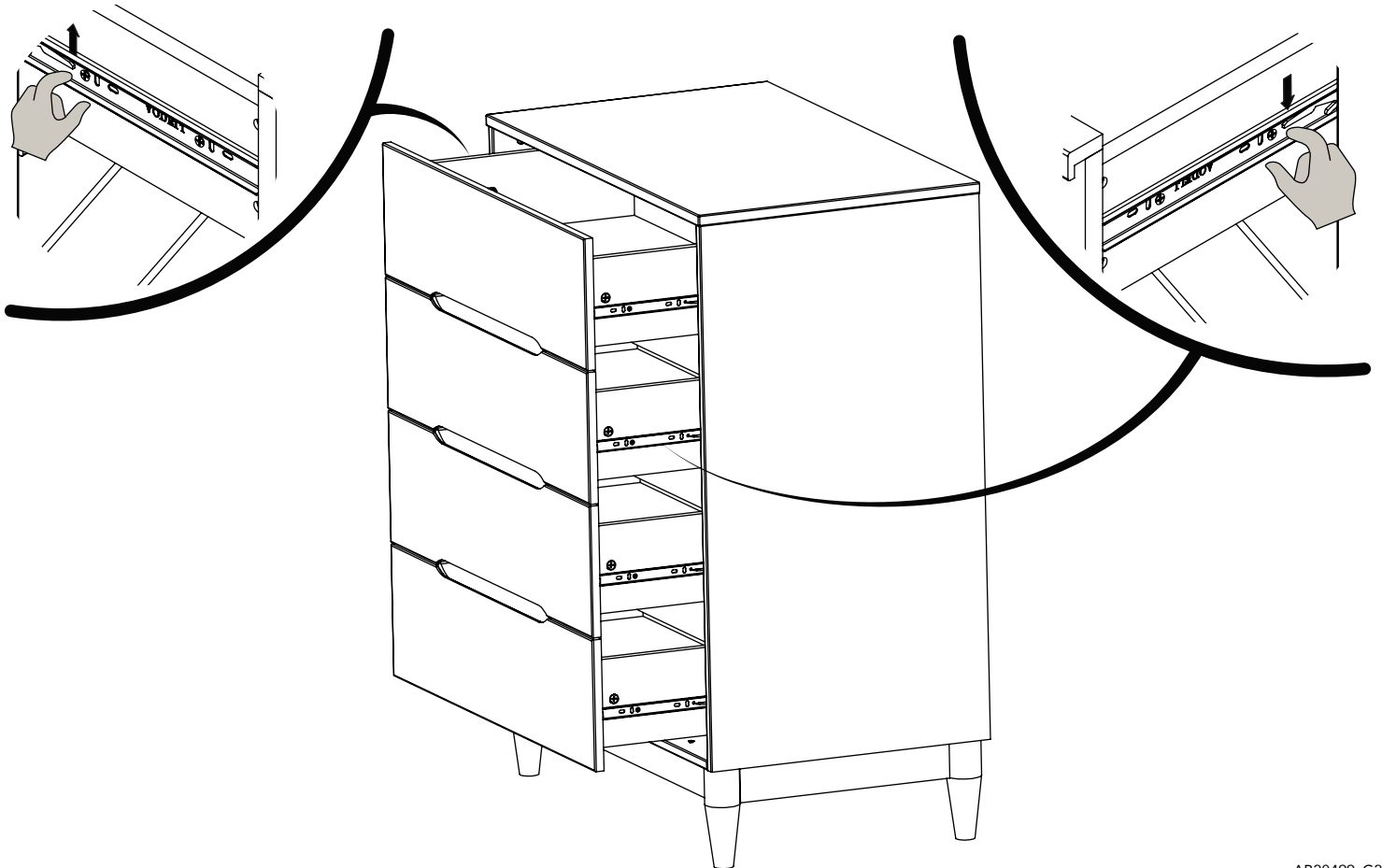
AB20499_G32

DRAWER INSTALLATION



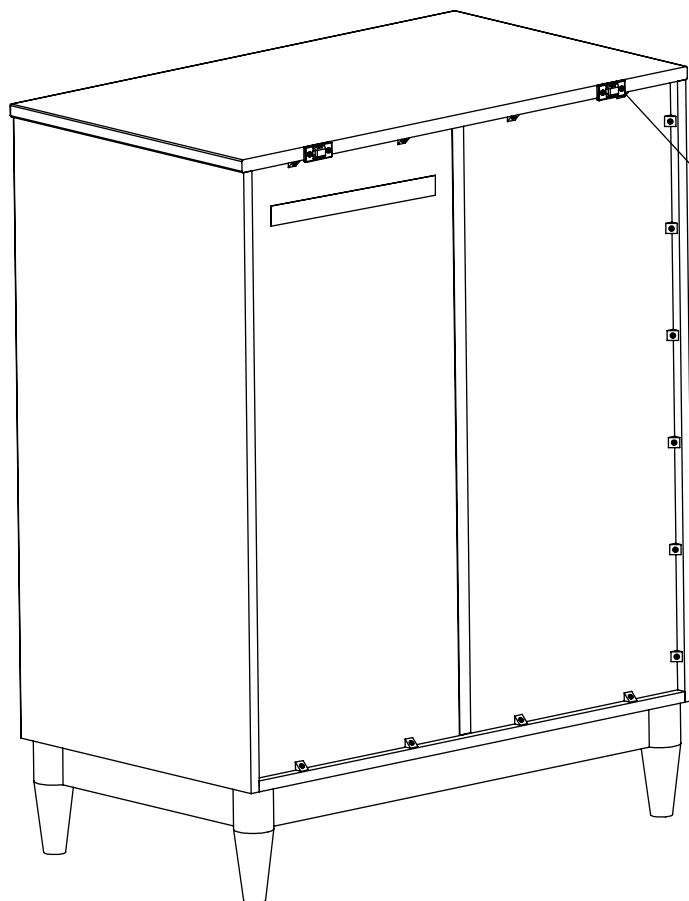
AB20499_G27

DRAWER REMOVAL



AB20499_G28

ANTI TIP KIT ALIGNMENT



For Anti Tip Kit Installation, top of Anti Tip Bracket should be placed along the top edge of the chest.

Please refer to Anti Tip Kit instructions for install.

AB20499_G29

WARNING

Serious or fatal crushing injuries can occur from furniture tipover. To help prevent tipover:

- Install tipover restraint provided.
- Place heaviest items in the lower drawers.
- Do not set TVs or other heavy objects on the top of this product.
- Never allow children to climb or hang on drawers, doors, or shelves.
- Never open more than one drawer at a time.

Use of tipover restraints may only reduce, but not eliminate, the risk of tipover.

MAINTENANCE, CLEANING, AND STORAGE

MAINTENANCE:

Upon completion of the assembly, check to make sure all screws, bolts and connectors are tightened and secure. Periodically check furniture for damaged hardware, loose joints, missing parts or sharp edges before and after assembly and frequently during use.

DO NOT use furniture if any parts are missing or broken.

If any parts are missing, broken or you need assistance DO NOT return furniture to your dealer.

Call Child Craft at 330-723-0599 and include model identification numbers recorded on page 1.

DO NOT substitute parts.

CLEANING:

Mix a mild solution of gentle dishwashing soap and water, apply to surface using a clean cloth lightly dampened in the solution. Rinse well with clear water using a soft clean cloth, then dry all surfaces with a soft dry cloth.

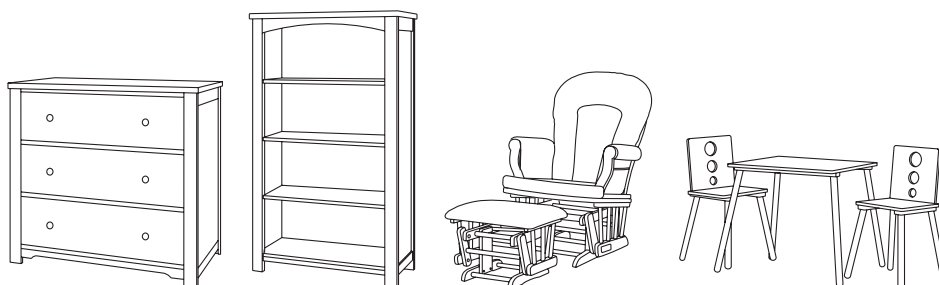
DO NOT use abrasive cleaners or any cleaners with harsh chemicals that would contact a child's skin, scouring pads, steel wool or coarse rags. This furniture should be treated the same as any fine furniture.

STORAGE:

When storing furniture use caution as extreme temperature or humidity changes could be harmful.

Use caution when a vaporizer is in use. Always aim vapor stream away from furniture as well as away from any wood furniture item.

After completing the assembly, the user is advised to read and be aware of ALL WARNINGS, CAUTIONS, CLEANING, STORAGE USE AND MAINTENANCE. Please store the complete set of assembly directions for future referral.



Shop More for Your
**Nursery, Toddler,
Playroom & Beyond**



5216 Portside Dr.
Medina, Ohio 44256 USA
Telephone: 330.723.0599
Fax: 330.722.5037
www.childcraftbaby.com

IMPORTED BY:
Foundations Worldwide Inc.
30 Casebridge Court
Scarborough, ON M1B 3M5 CAN
330.722.5033

Coffre de Wynwood Couvert Modèle: F01502

CONSERVER LES INSTRUCTIONS POUR USAGE FUTUR.

POUR LE SERVICE À LA CLIENTÈLE, APPELEZ LE 1-330-732-0599. N'APPELEZ PAS LE VENDEUR OU LE DISTRIBUTEUR POUR LE SERVICE À LA CLIENTÈLE, CAR ILS NE SONT PAS AUTORISÉS À RÉSOUDRE CE GENRE DE PROBLÈMES.

GARANTIE ET FÉDÉRAL DE SÉCURITÉ STANDARD CERTIFICAT DE CONFORMITÉ Le, S'IL VOUS PLAÎT VISITEZ NOTRE SITE INTERNET www.childcraftbaby.com

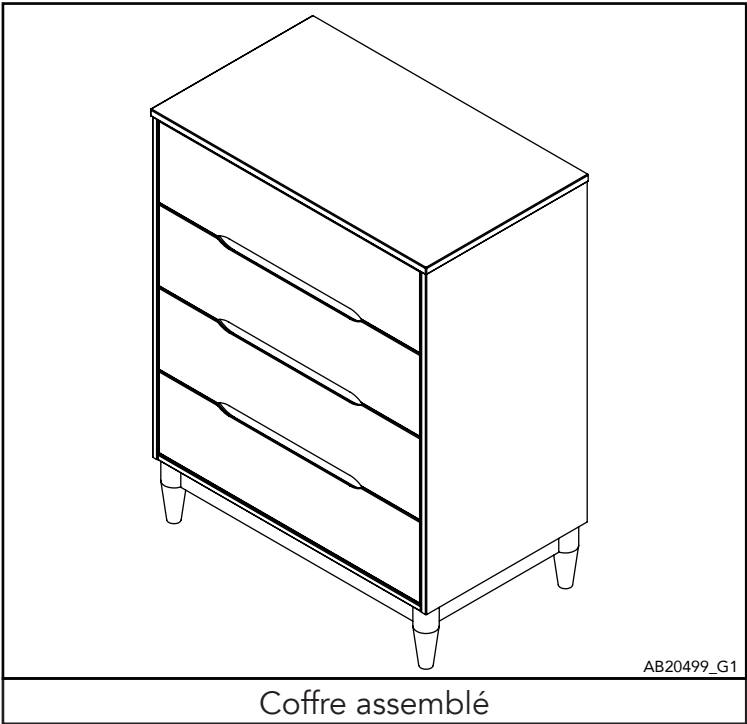
GUIDE D'ASSEMBLAGE

IMPORTANT: le conserver pour référence ultérieure. Lisez attentivement.

Child Craft s'efforce de la plus haute qualité dans notre produits, mais de temps en temps une partie ou problème manquant peuvent se produire lors de l'assemblage. Si des pièces sont manquantes ou brisées ou vous avez besoin aide au montage, ne renvoyez pas les produit à votre revendeur. Allez sur notre site Web à www.childcraftbaby.com ou appel Child Craft pour l'aide au 1-330-723-0599 (du lundi au vendredi, 09:00-16:00 heure de l'Est). S'il vous plaît avoir le numéro de modèle et la date de fabrication lorsque vous appelez ou écrivez-nous à:
 Child Craft, 5216 Portside Dr., Medina, OH. 44256

INSTRUCTIONS D'ASSEMBLAGE

- L'assemblage doit être effectué par un adulte.
- Veuillez lire toutes les instructions AVANT de commencer l'assemblage et l'utilisation du produit.
- Déballez le produit et enlevez les matériaux d'emballage, y compris le sac en polyéthylène. Identifiez et vérifiez toutes les pièces.



Coffre assemblé

AB20499_G1

Inscrivez les renseignements de votre produit ici:

Numéro de modèle: _____

Date de fabrication: _____

No de commande: _____

LISTE DES PIÈCES

Description de la pièce	Numéro d'article	Qtè.
A. Panneau du bas	23102949	1
B. Côté gauche	23102965	1
C. Rail inférieur arrière	23102958	1
D. Côté droit	23102966	1
E. Rail de tablier à jambe longue	23102953	2
F. Rail de tablier à jambe courte	23102957	2
G. Rail avant	23102950	3
H. Jambe	23102956	4
I. Panneau supérieur	23102947	1
J. Rail avant supérieur	23102955	1
K. Tiroir supérieur côté gauche	23102967	1
L. Tiroir supérieur côté droit	23102968	1
M. Façade du tiroir supérieur	23102952	1
N. Arrière du tiroir	23102963	4
O. Fond de tiroir	23102962	4
P. Tiroir inférieur côté gauche	23102969	3
Q. Tiroir inférieur côté droit	23102970	3
R. Rail de support de tiroir	23102959	4
S. Panneau arrière	23102948	2
T. Façade du tiroir central	23102951	2
U. Façade du tiroir inférieur	23102964	1
V. Connecteur de profil en H en plastique	11201482	1

LISTE DU MATÉRIEL

Description de la pièce	Numéro d'article	Qtè.
AA. Goujon	11201360	58
BB. Vis Minifix	11201474	21
CC. Écrou Rond Minifix	11201475	21
DD. Vis à tête plate	11201479	18
EE. Euro Vis	11201478	4
FF. Équerre	11201480	6
GG. Vis à bois	11201481	12
HH. Clé Allen	11201488	1
II. Bloc de support triangulaire	11201495	20
JJ. Vis à tête plate de 20mm de long	11201496	20
KK. Vis à tête cylindrique	11201497	8
LL. Vis à tête plate de 35mm de long	11201498	8
MM. Kit de support de sécurité	11201502	1

PRÉPARATION

Retirez délicatement et exposer tout le matériel et les pièces. Vérifier les quantités et correspondre à la liste des pièces.

Construisez des meubles sur un sol plat et uniforme.

Note: pendant le processus d'assemblage chaque fois utilisant des vis ou des boulons, vérifier chacun avec la liste des pièces par lettre et l'identification de la taille. Placez chaque vis ou boulon sur le schéma de l'élément qui est esquissé taille réelle. Veillez à utiliser la bonne taille spécifiée dans les directions d'assemblage. Si des pièces sont manquantes ou brisées ou si vous avez besoin d'aide avec l'ensemble **NE PAS retourner votre produit au distributeur.** S'il vous plaît identifier la cage par le numéro de modèle identification gravé sur l'ensemble lorsque vous appelez ou écrivez des Child Craft. Prenez note de tous numéros d'identification et comprennent cette information avec votre demande.

Ne pas remplacer les pièces!

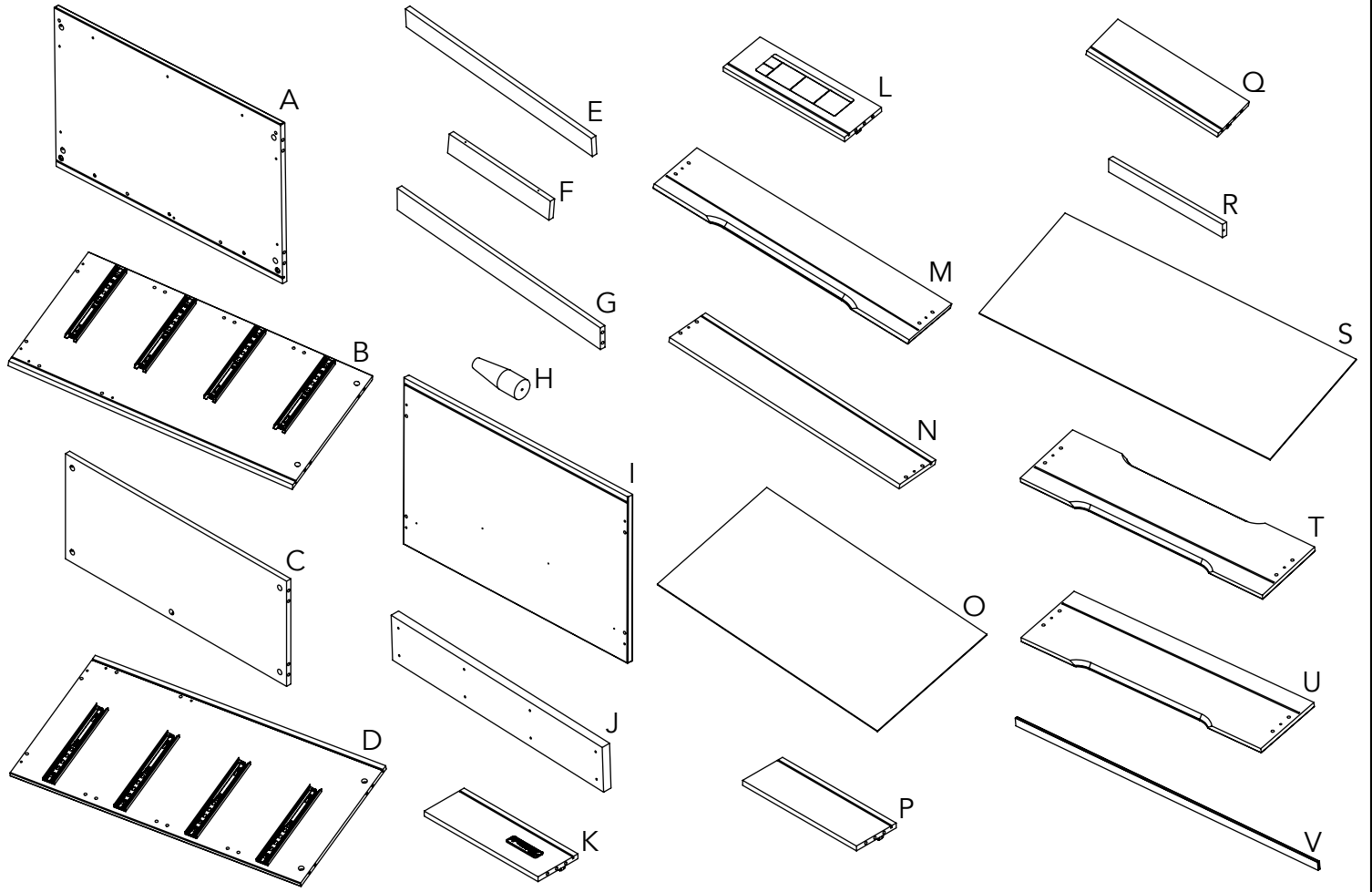
REMARQUE IMPORTANTE : Pendant le processus d'assemblage, il peut être nécessaire de desserrer temporairement les fixations installées lors d'une étape précédente pour permettre des ajustements dans l'alignement correct des autres pièces.

N'oubliez jamais de resserrer solidement après ce processus.

OUTILS SUGGÉRÉS

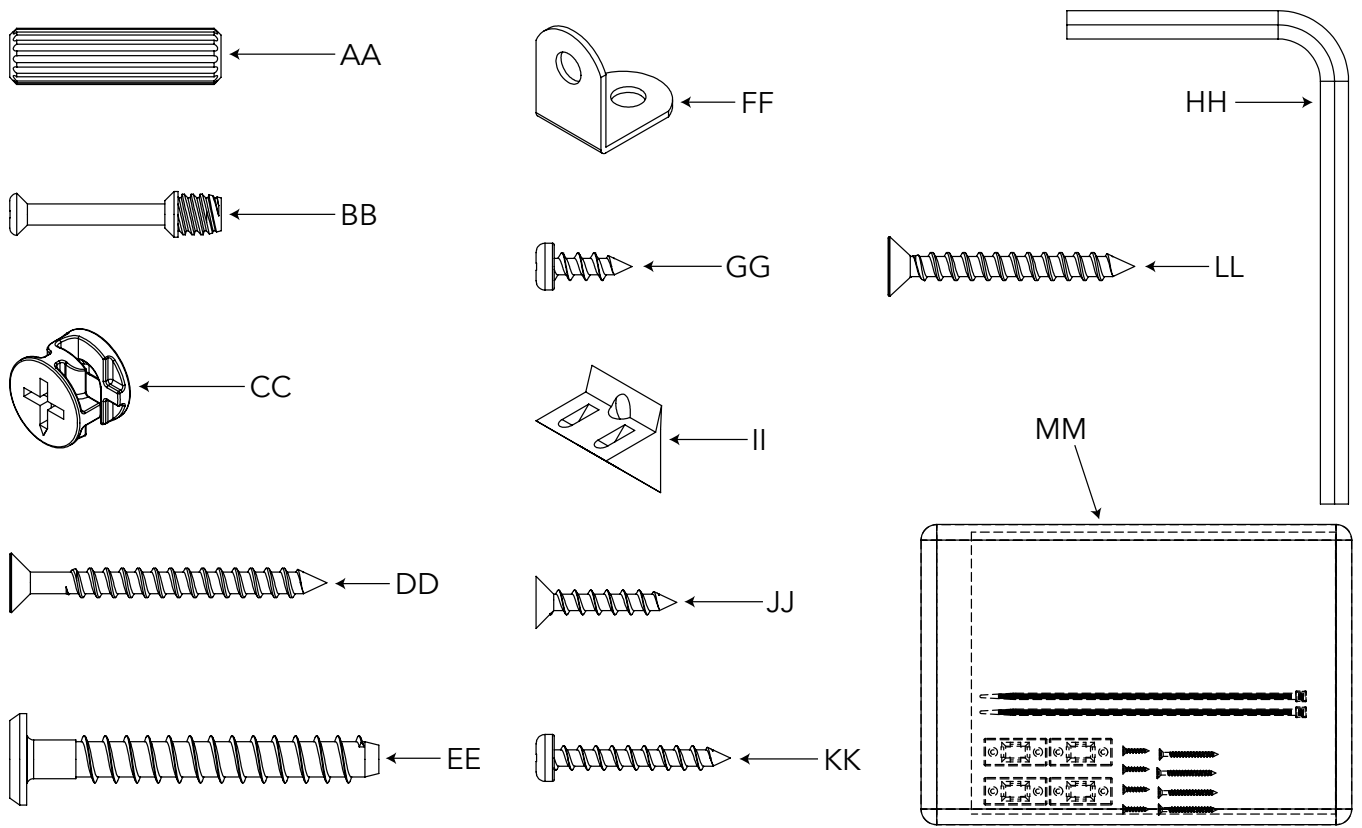
#2 Moyen Tournevis Droit

Parties de Meubles



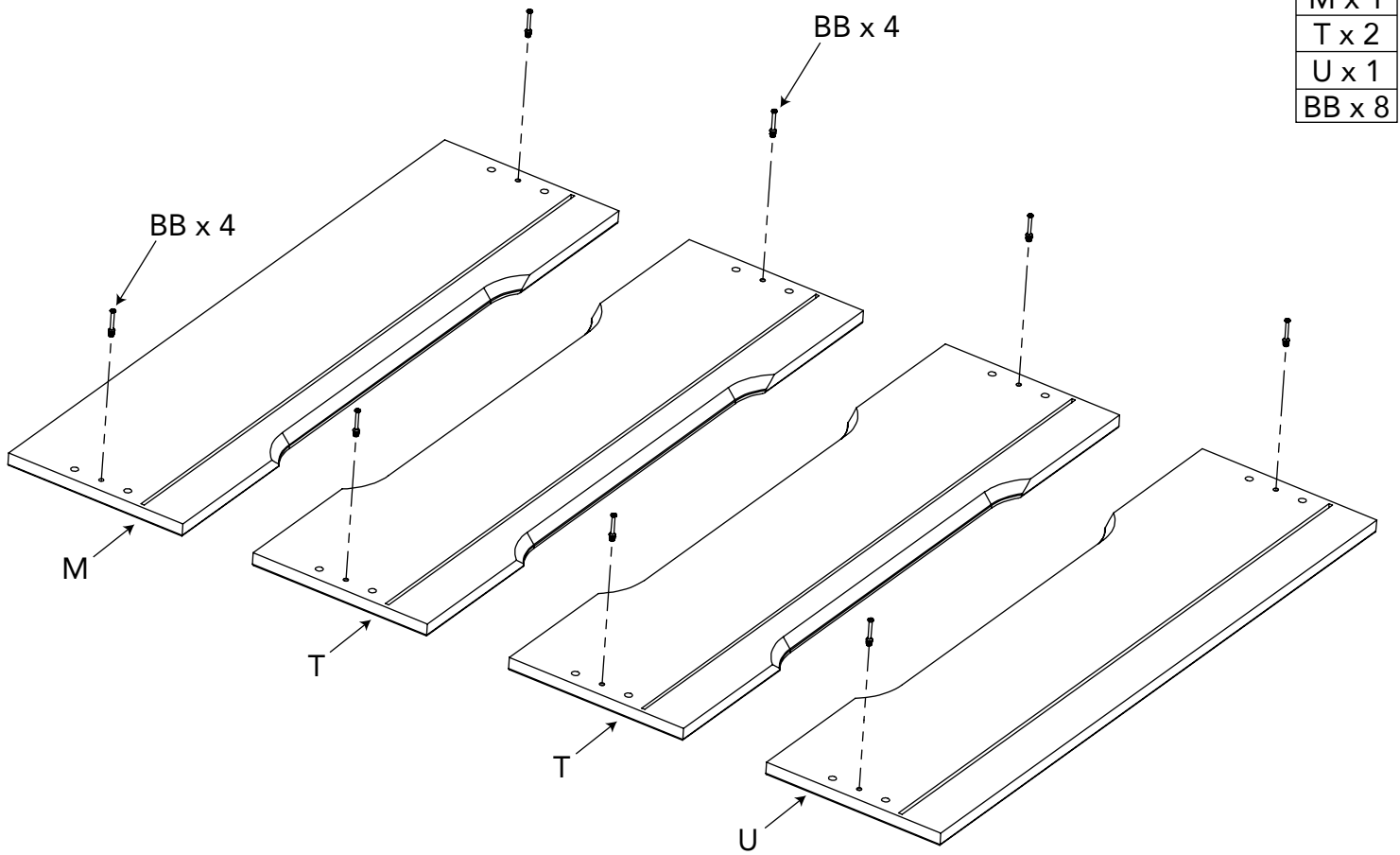
AB20499_G2

Crèche Parties



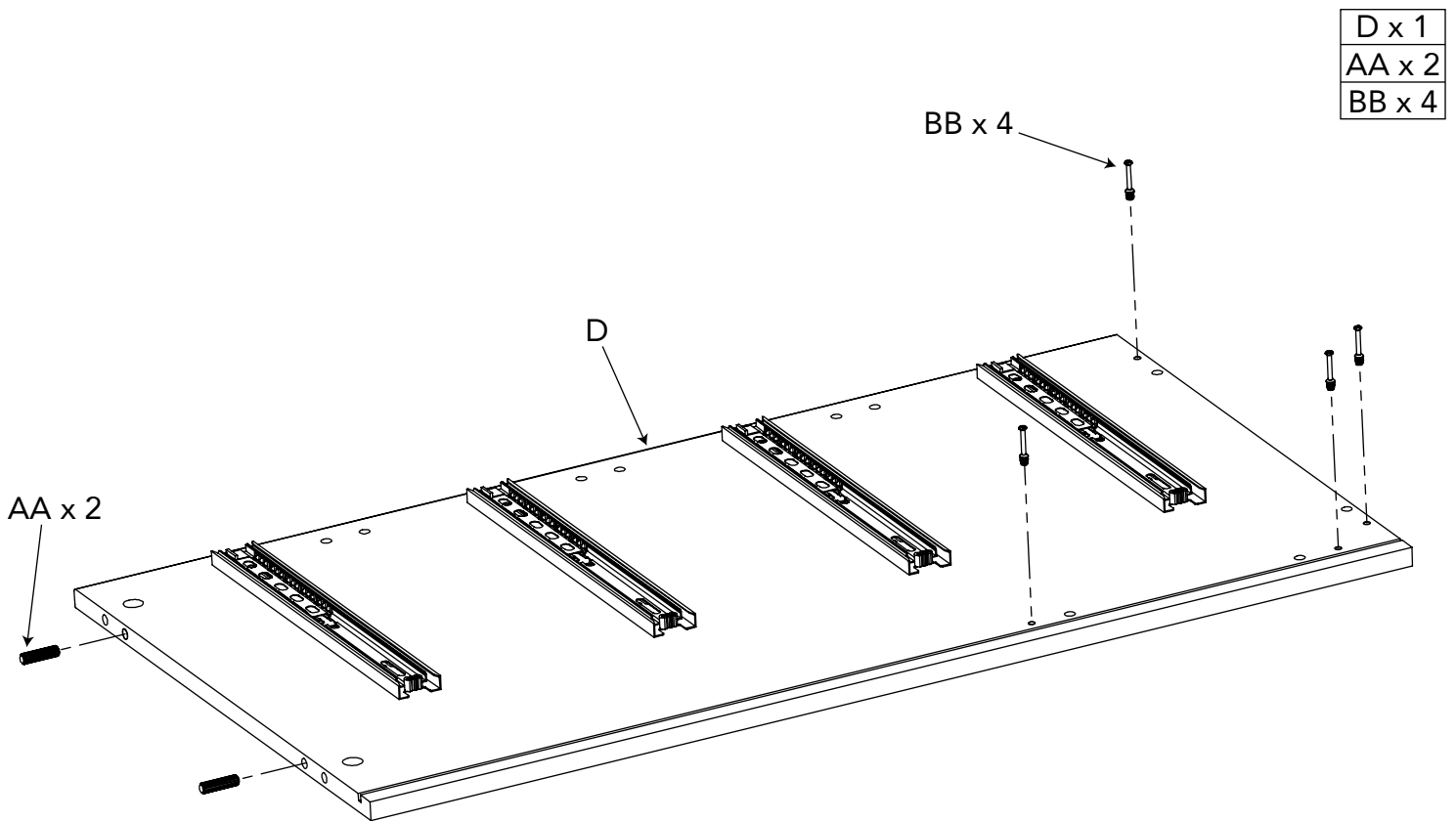
AB20499_G3

ÉTAPE 1



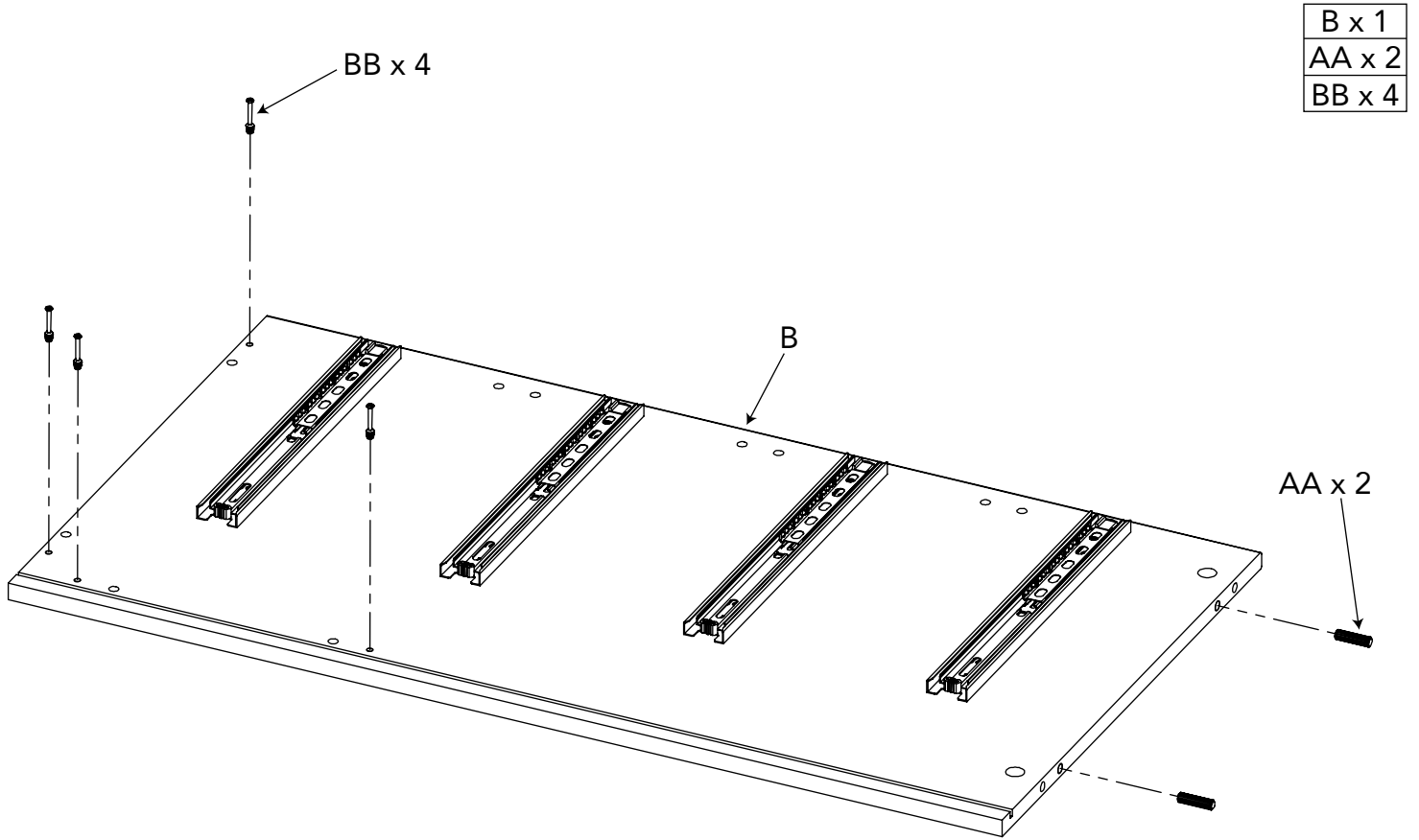
AB20499_G4

ÉTAPE 2



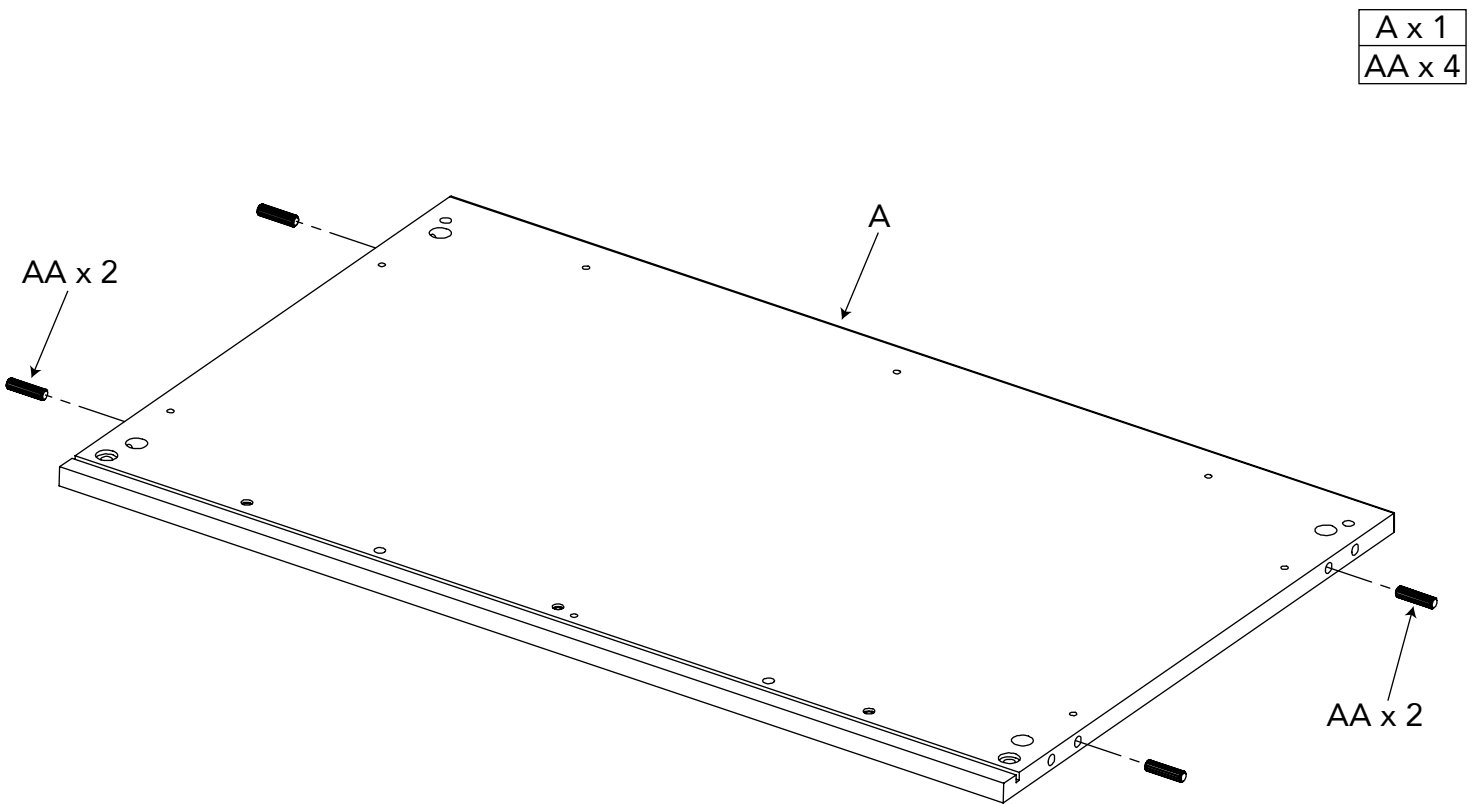
AB20499_G5

ÉTAPE 3



AB20499_G6

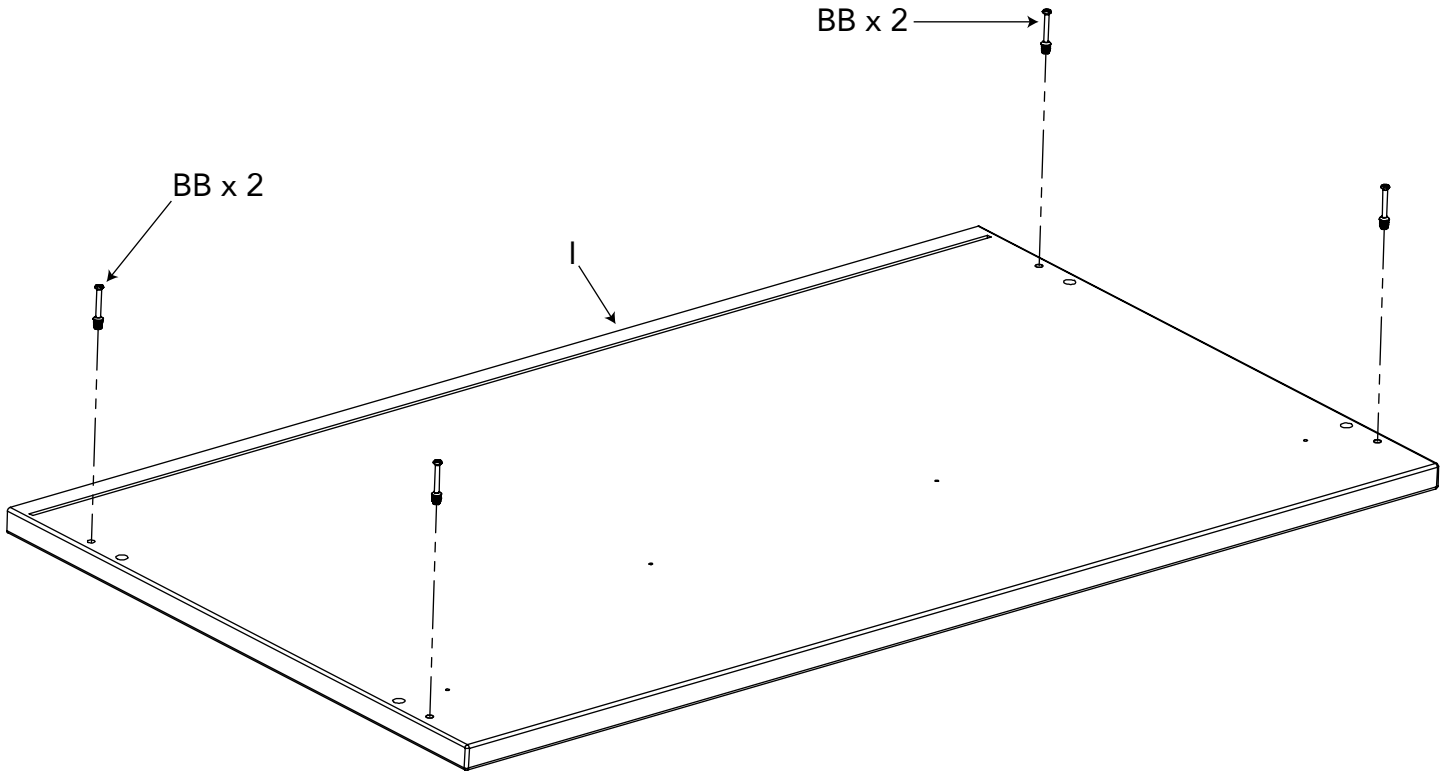
ÉTAPE 4



AB20499_G7

ÉTAPE 5

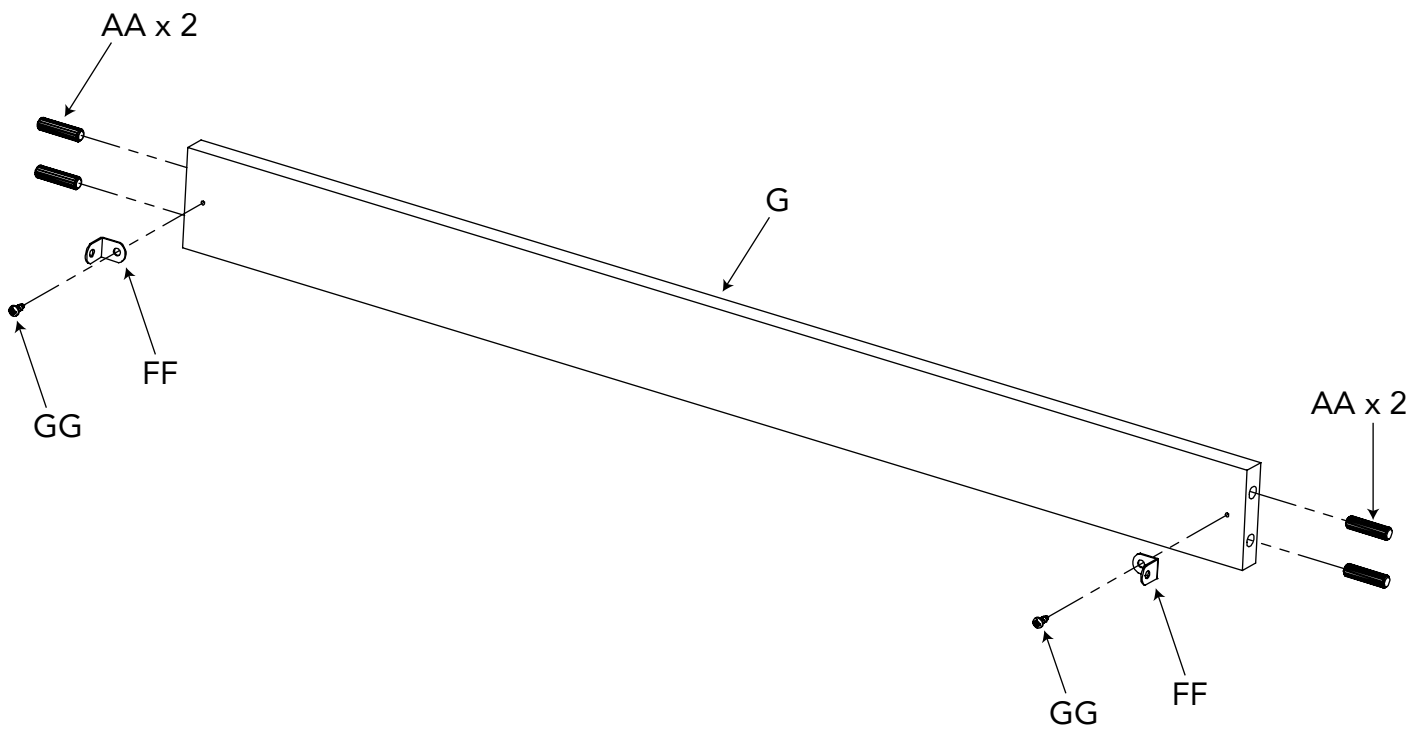
I x 1
BB x 4



AB20499_G8

ÉTAPE 6 (x 3)

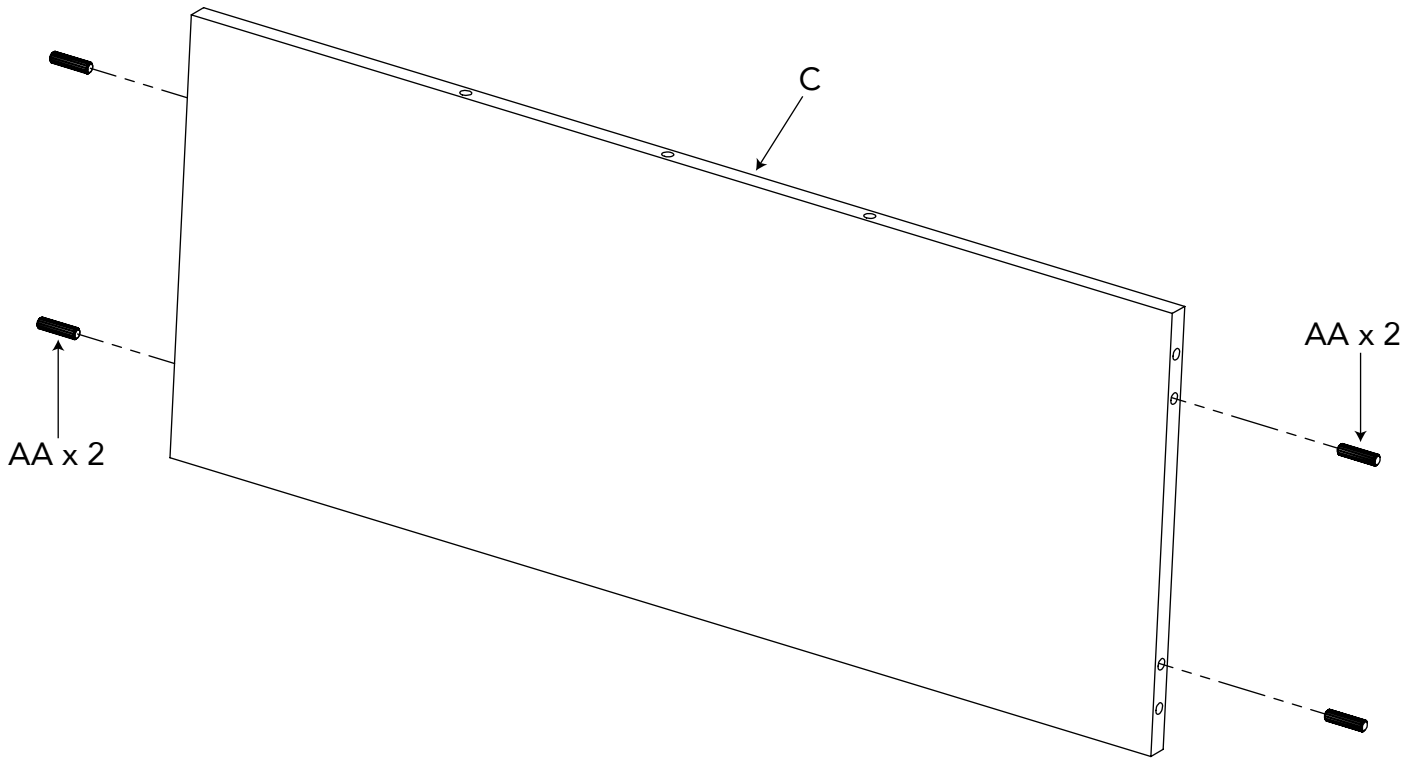
G x 1
AA x 4
FF x 2
GG x 2



AB20499_G9

ÉTAPE 7

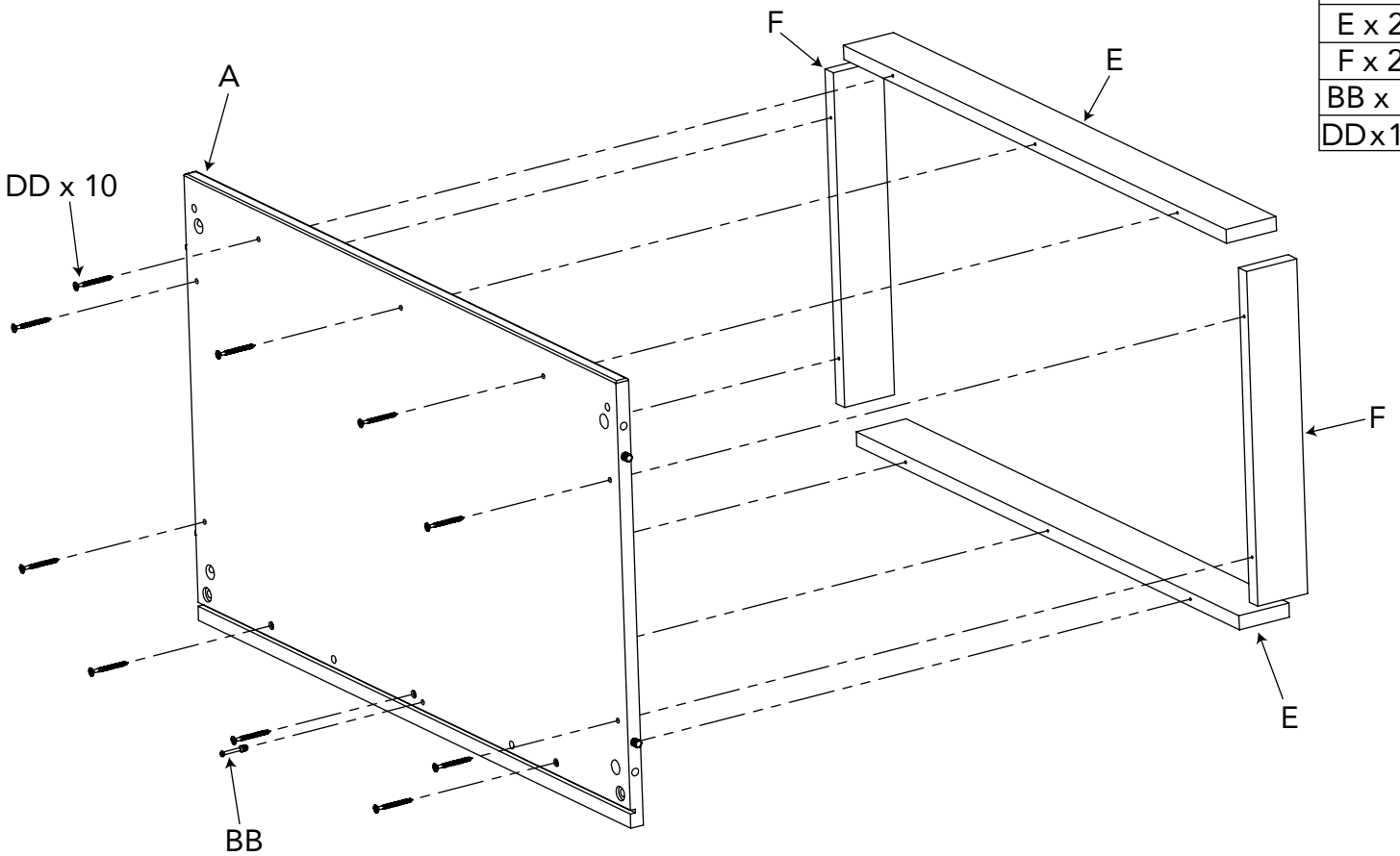
C x 1
AA x 4



AB20499_G10

ÉTAPE 8

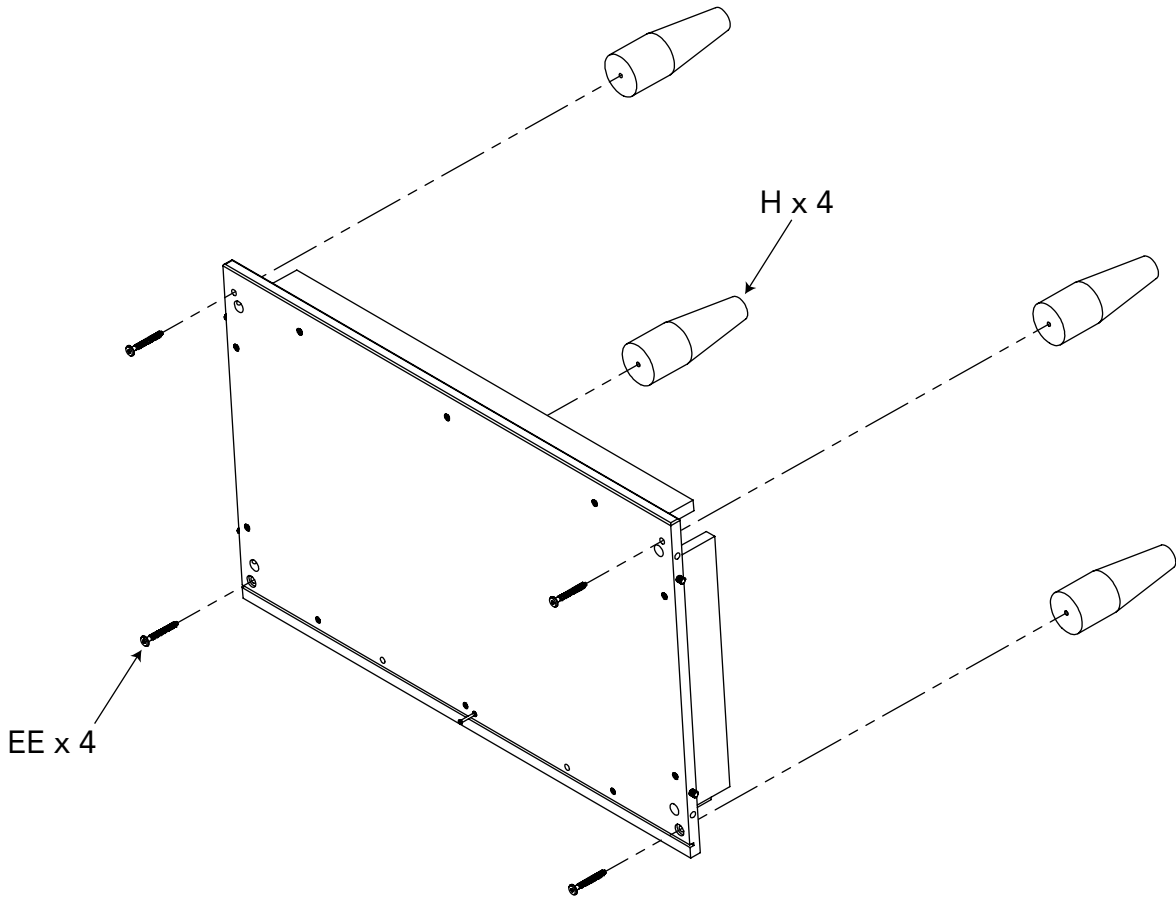
A x 1
E x 2
F x 2
BB x 1
DD x 10



AB20499_G11

ÉTAPE 9

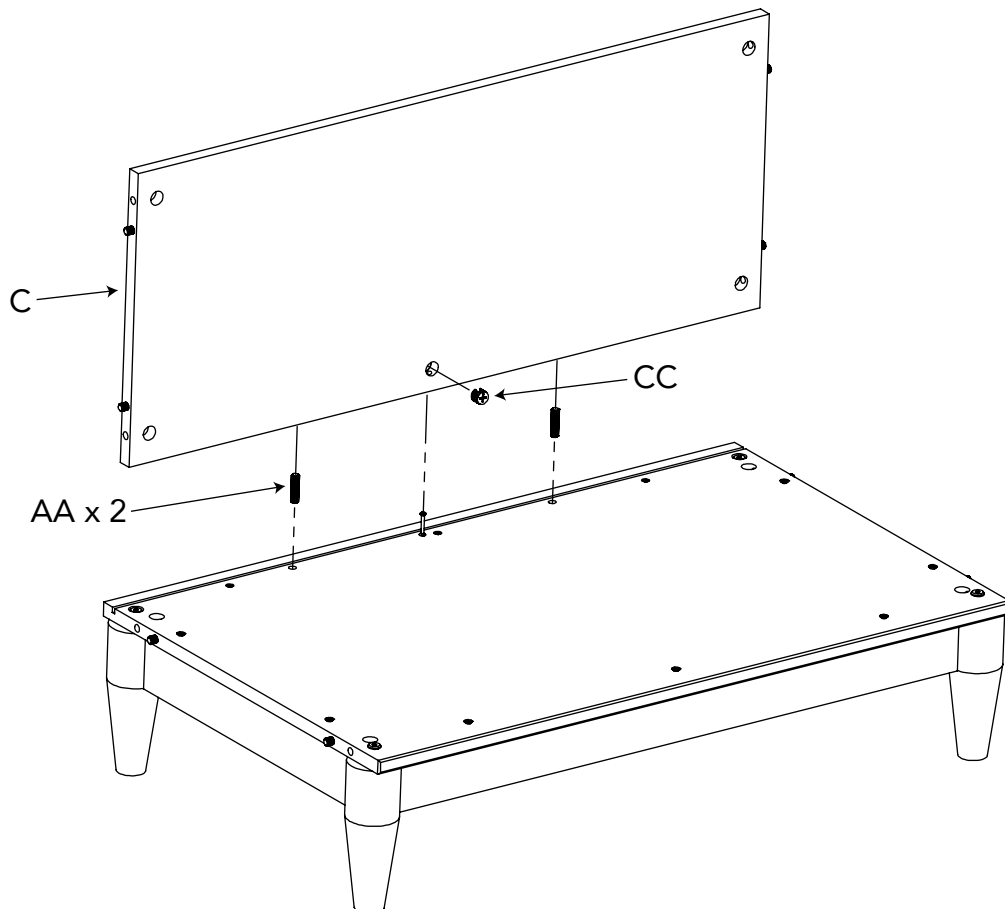
H x 4
EE x 4



AB20499_G12

ÉTAPE 10

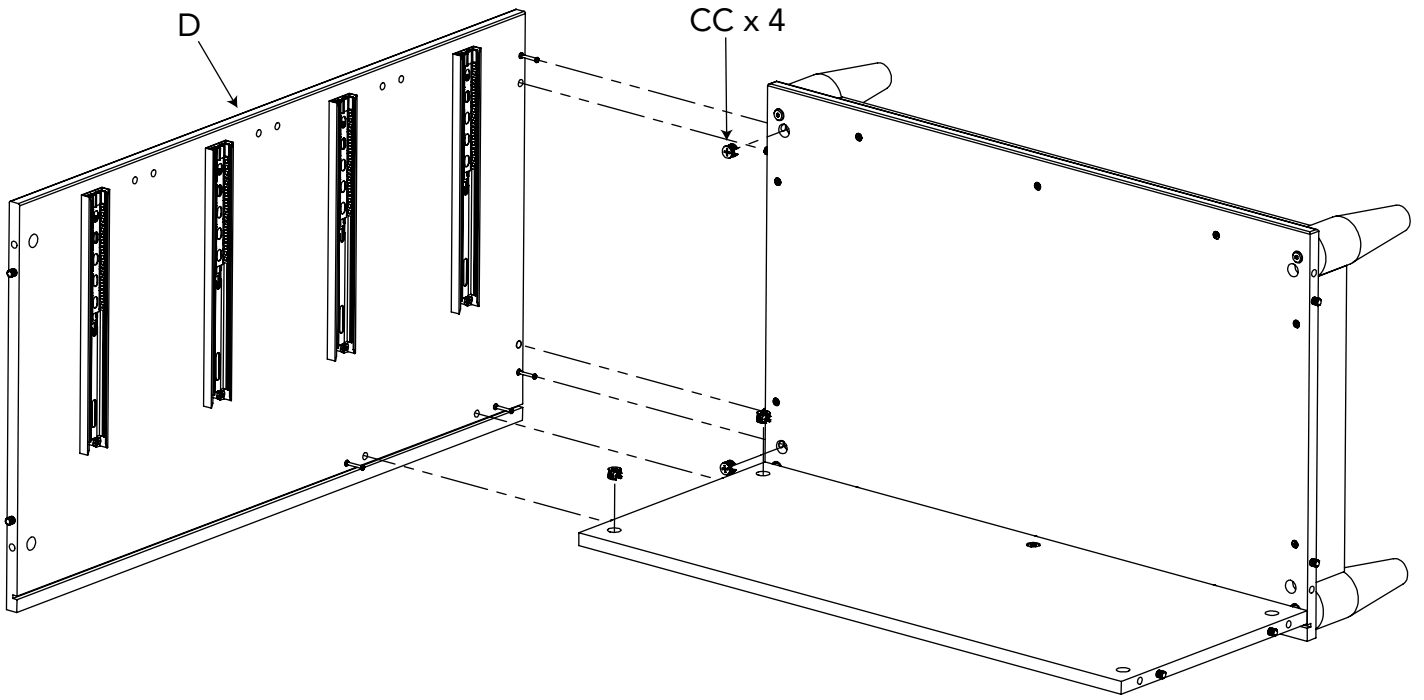
C x 1
AA x 2
CC x 1



AB20499_G13

ÉTAPE 11

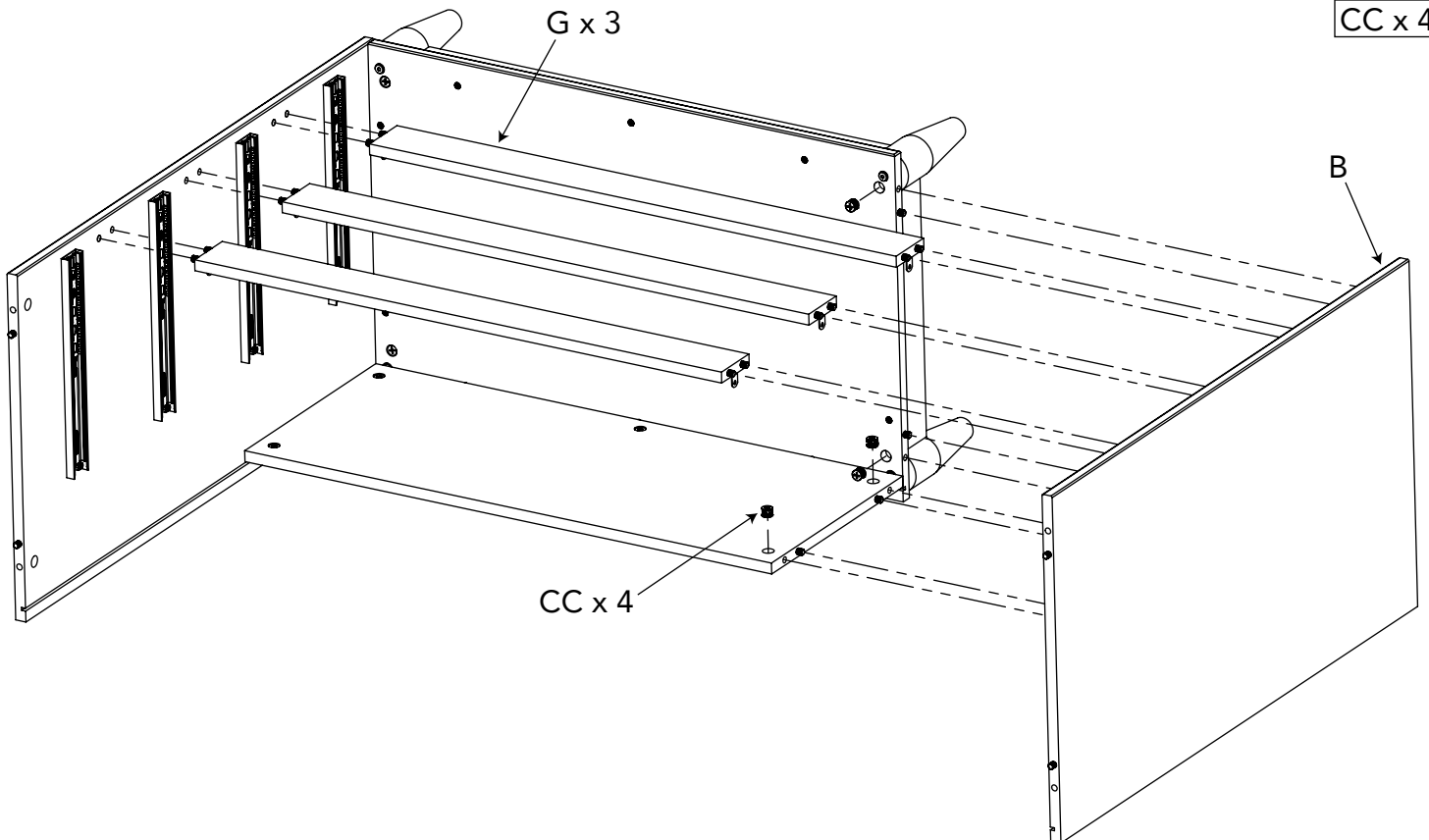
D x 1
CC x 4



AB20499_G14

ÉTAPE 12

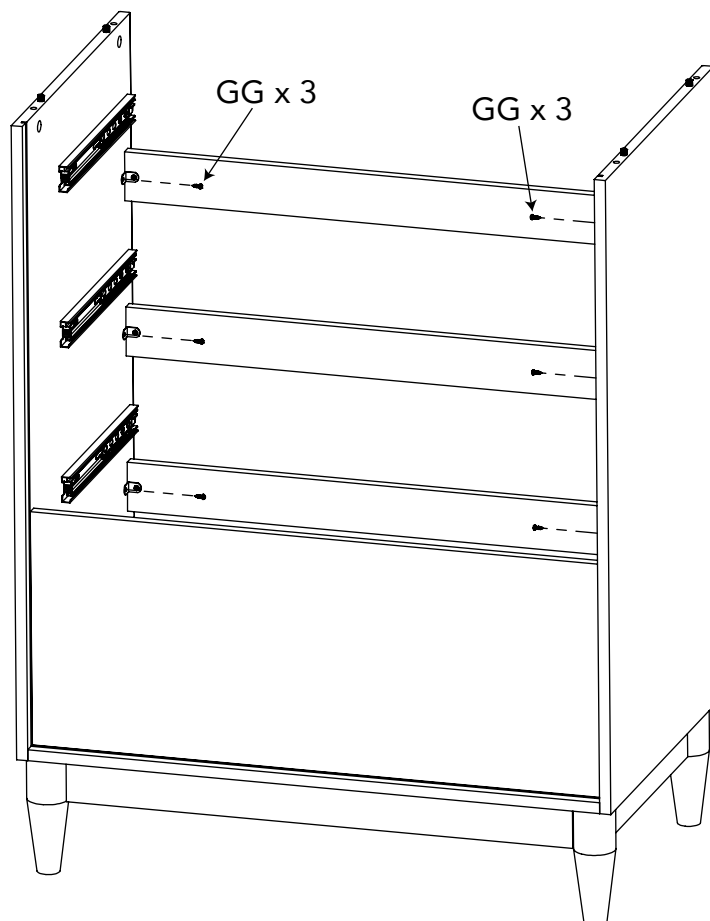
B x 1
G x 3
CC x 4



AB20499_G15

ÉTAPE 13

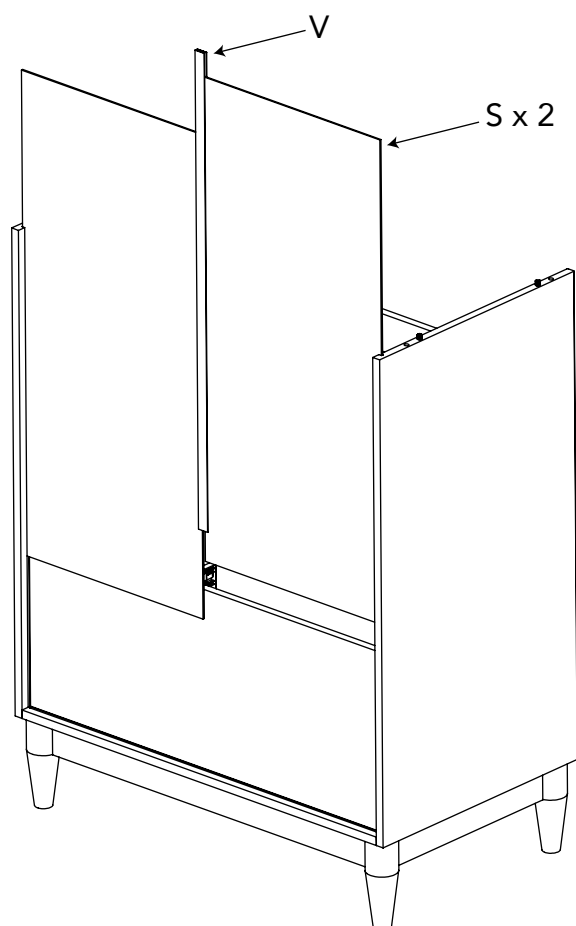
GG x 6



AB20499_G16

ÉTAPE 14

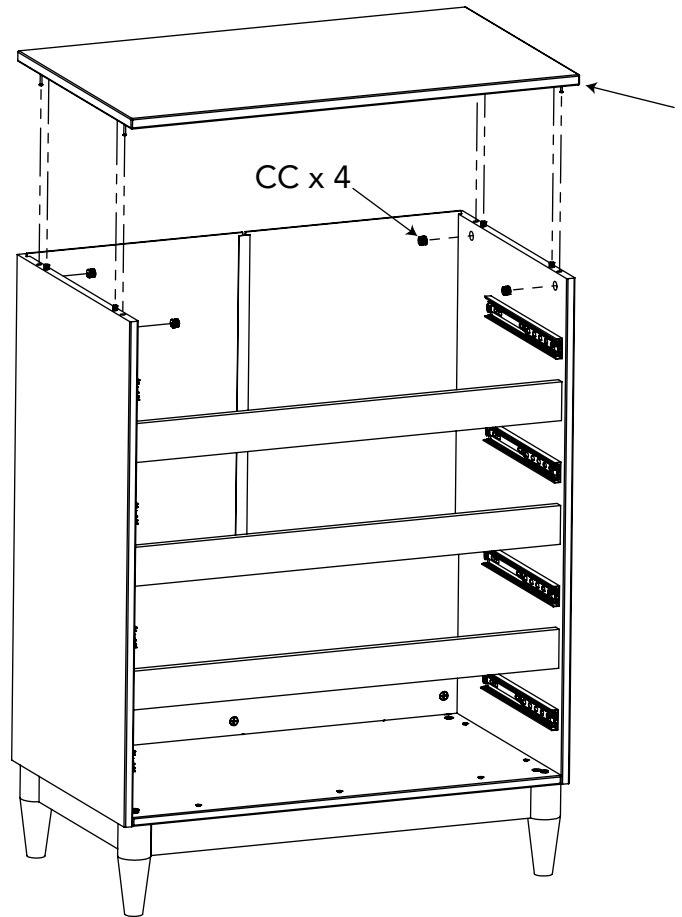
S x 2
V x 1



AB20499_G17

ÉTAPE 15

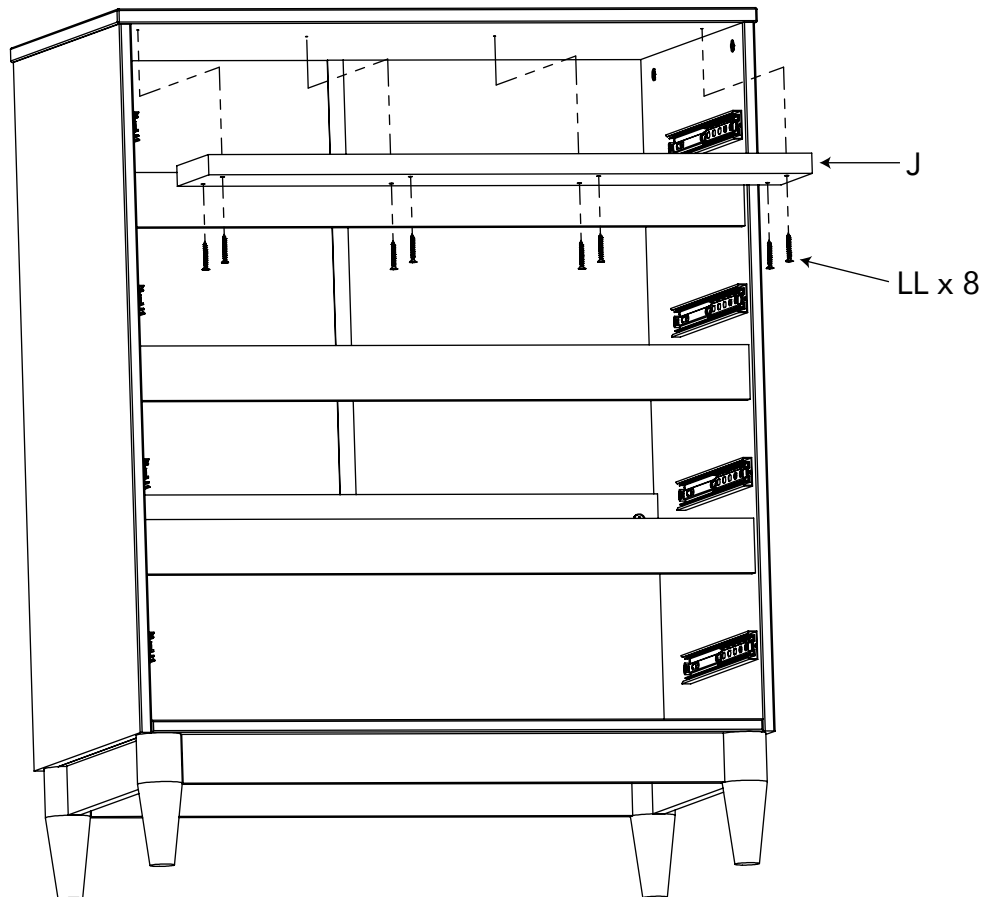
I x 1
CC x 4



AB20499_G18

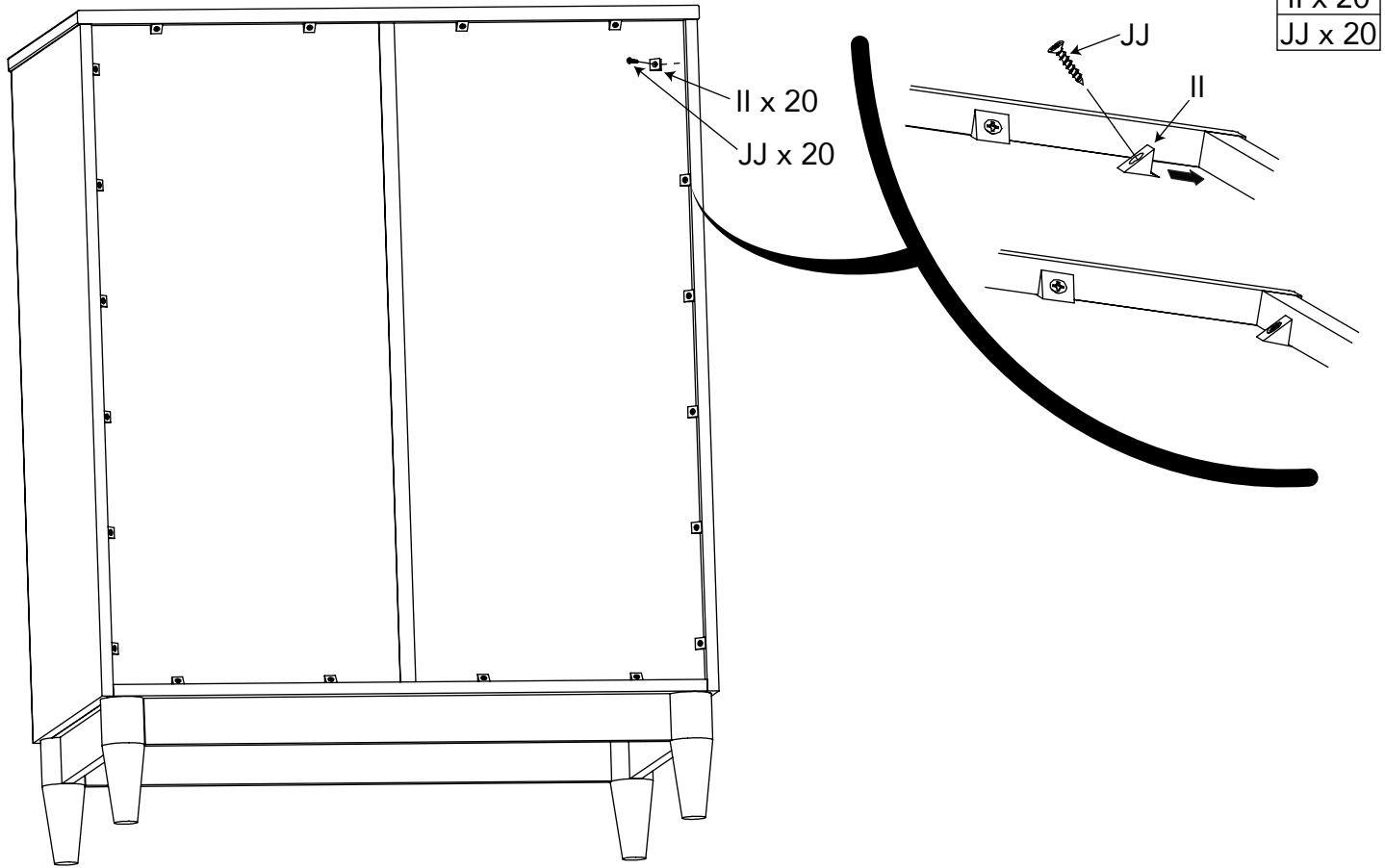
ÉTAPE 16

J x 1
LL x 8



AB20499_G19

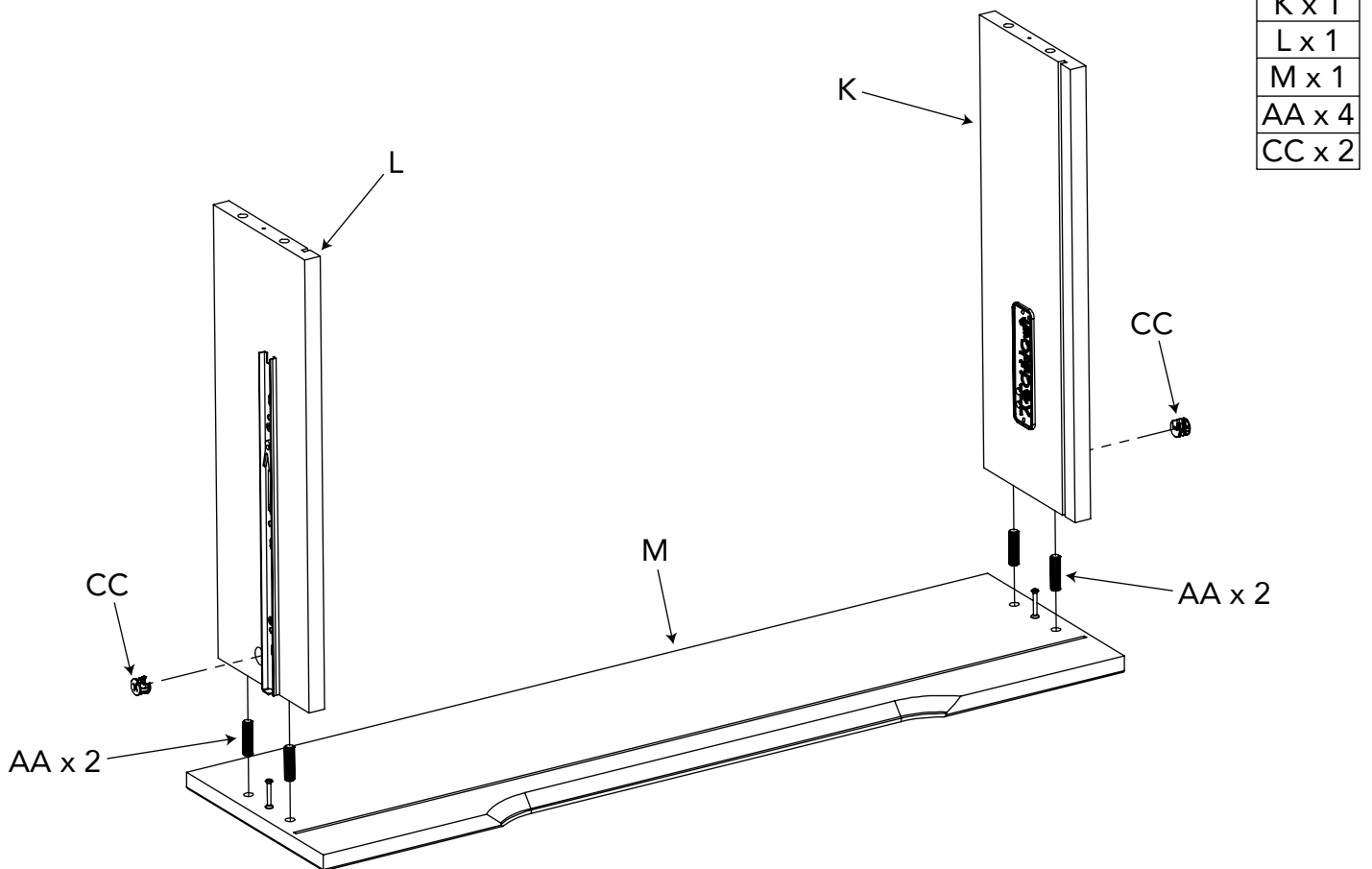
ÉTAPE 17



II x 20
JJ x 20

AB20499_G20

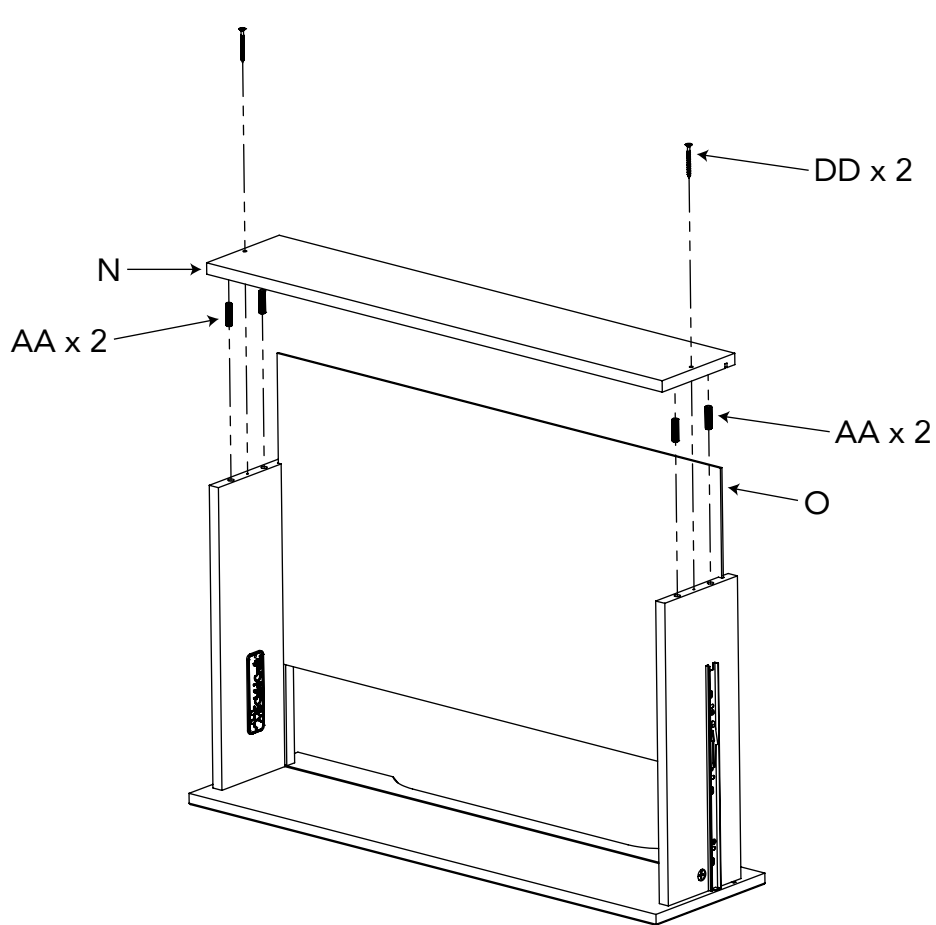
TIROIR DU HAUT ÉTAPE 1



K x 1
L x 1
M x 1
AA x 4
CC x 2

AB20499_G21

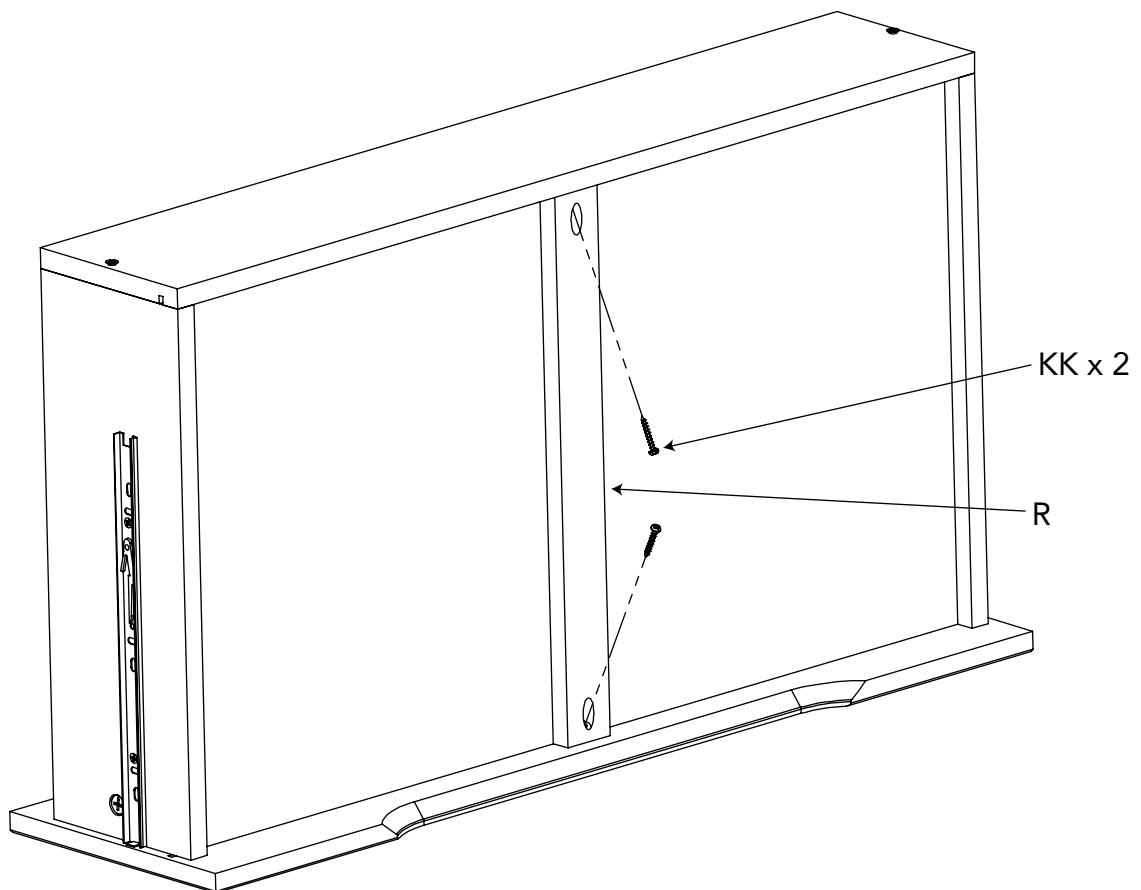
TIROIR DU HAUT ÉTAPE 2



N x 1
O x 1
AA x 4
DD x 2

AB20499_G22

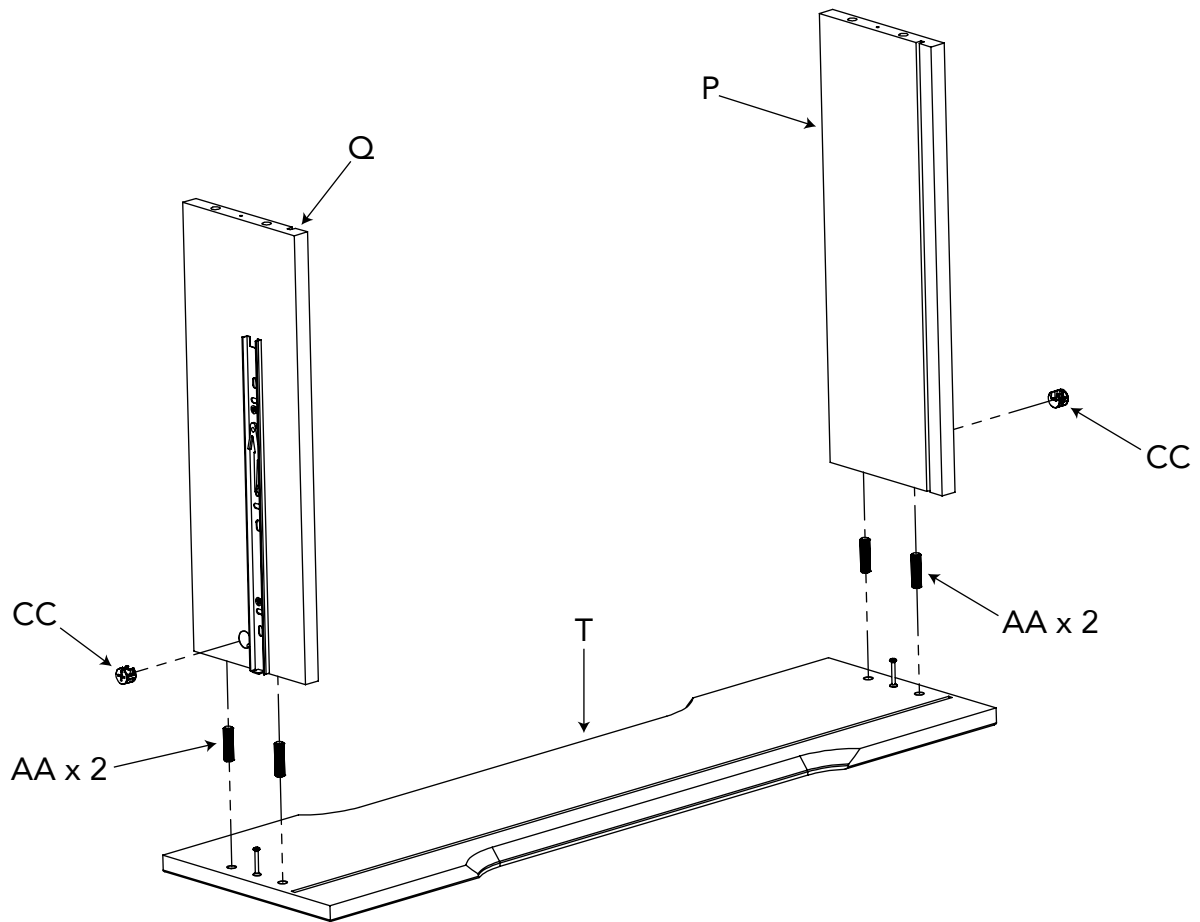
TIROIR DU HAUT ÉTAPE 3



R x 1
KK x 2

AB20499_G23

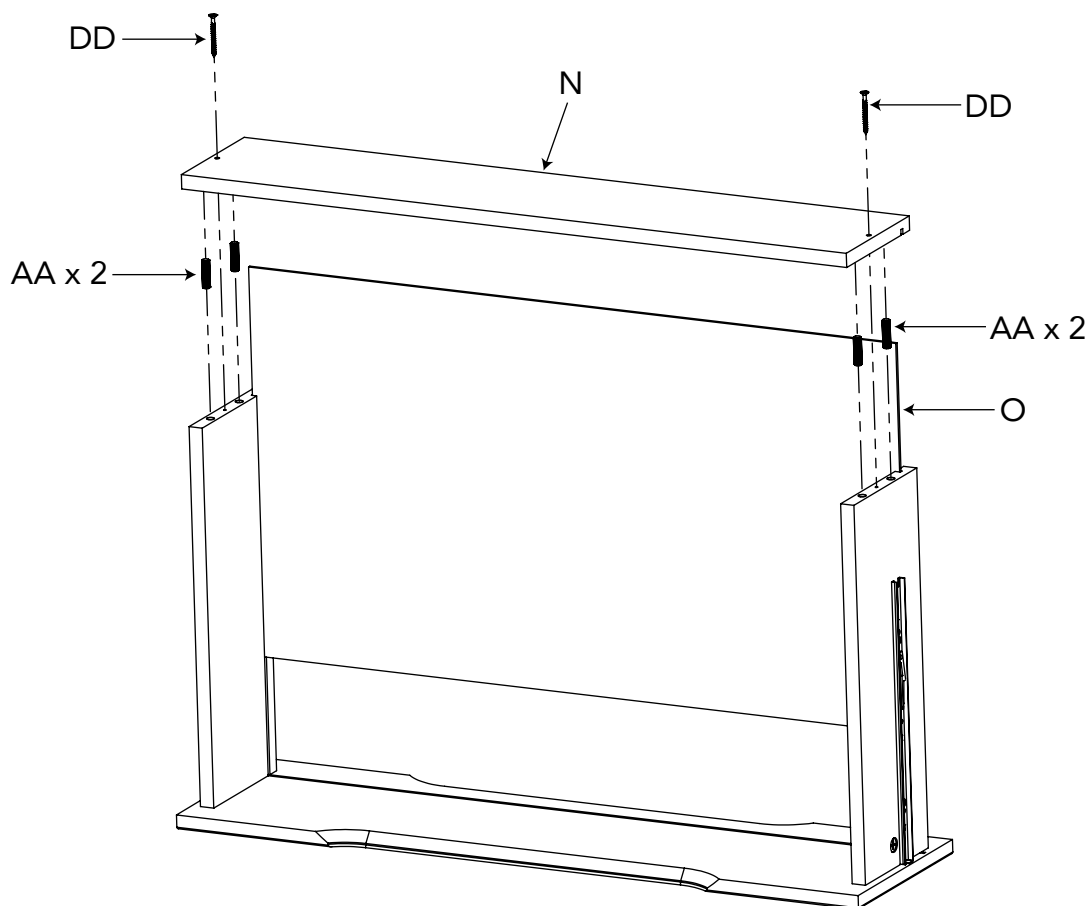
TIROIRS DU MILIEU ÉTAPE 1 (x 2)



P x 1
Q x 1
T x 1
AA x 4
CC x 2

AB20499_G24

TIROIRS DU MILIEU ÉTAPE 2 (x 2)

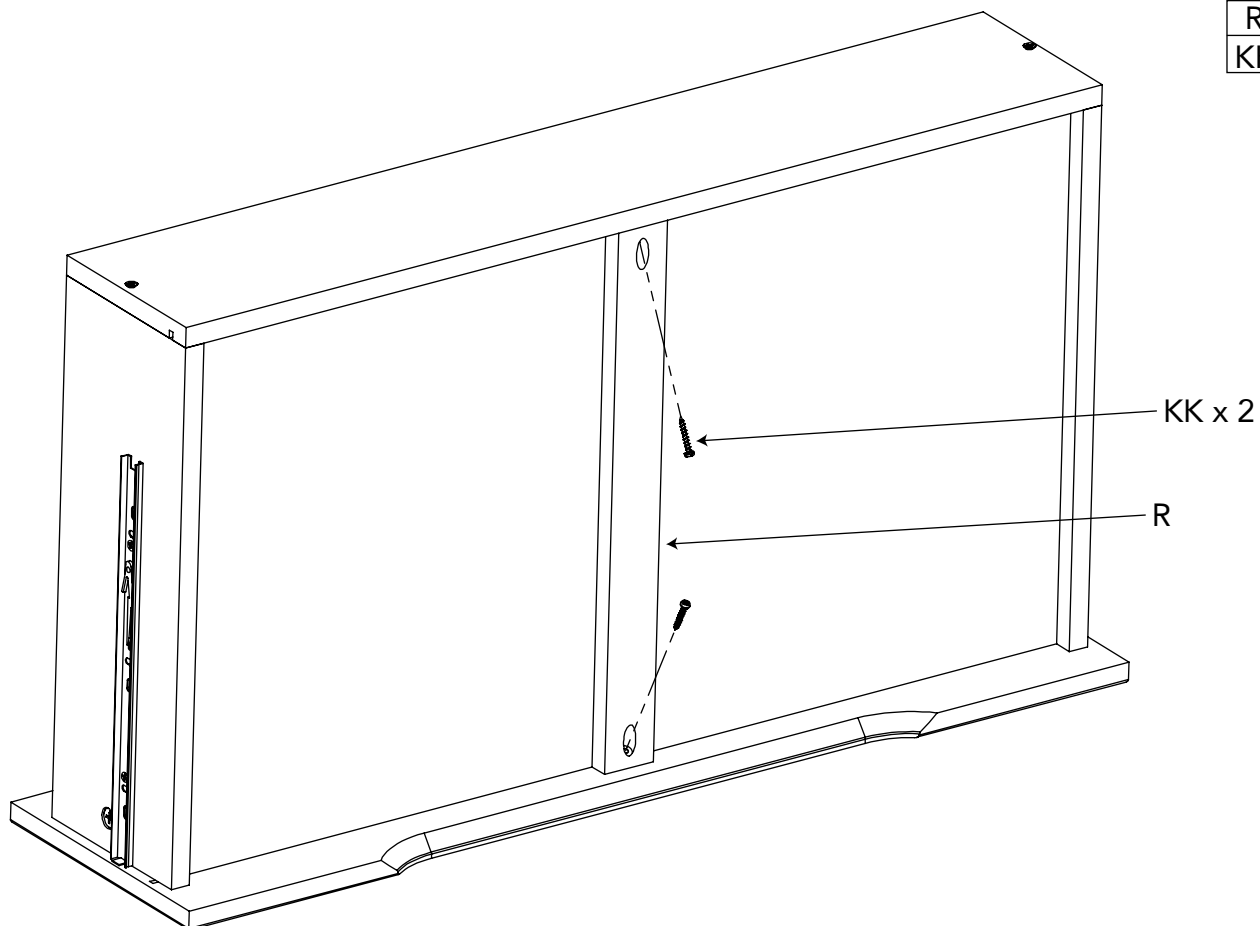


N x 1
O x 1
AA x 4
DD x 2

AB20499_G25

TIROIRS DU MILIEU ÉTAPE 3 (x 2)

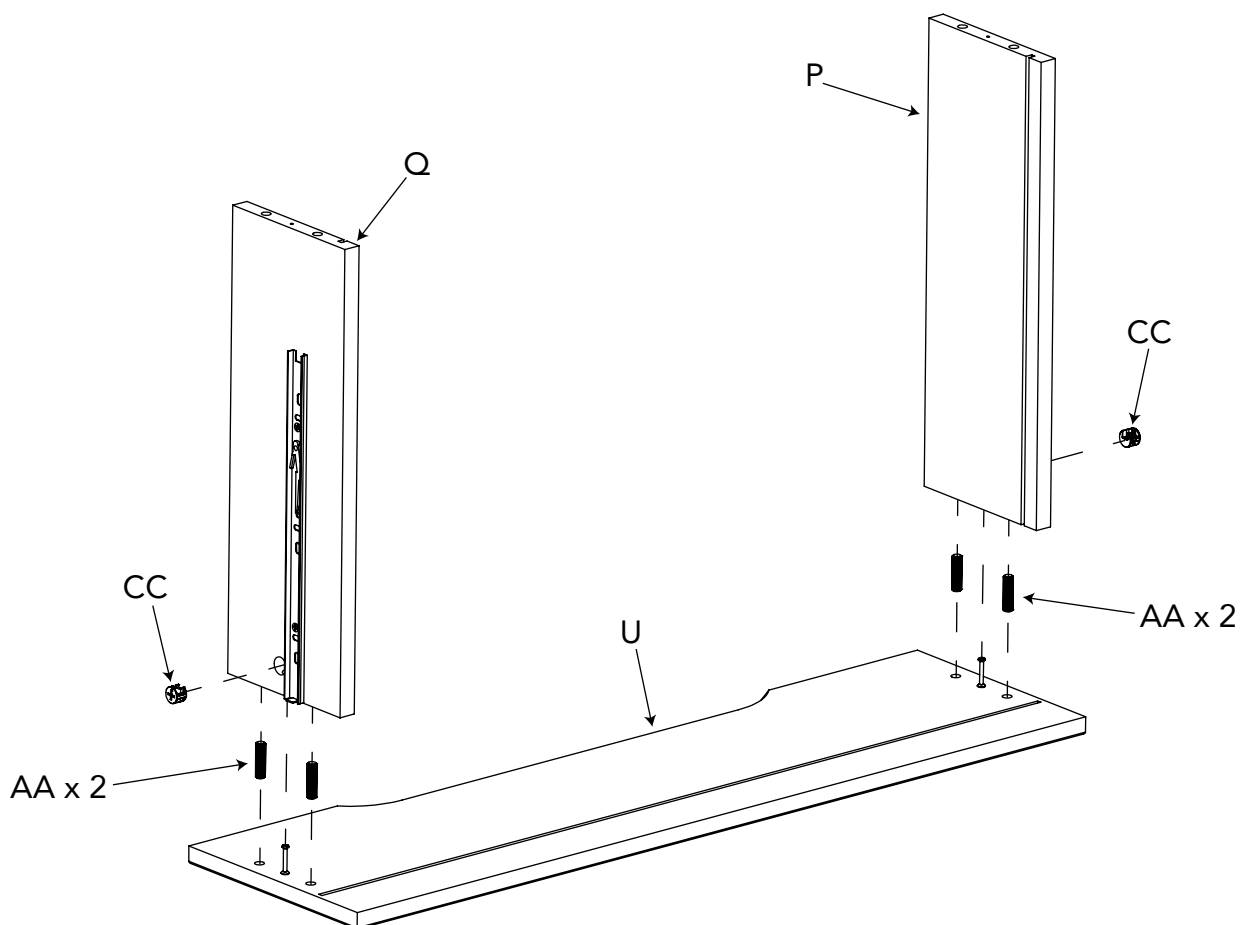
R x 1
KK x 2



AB20499_G26

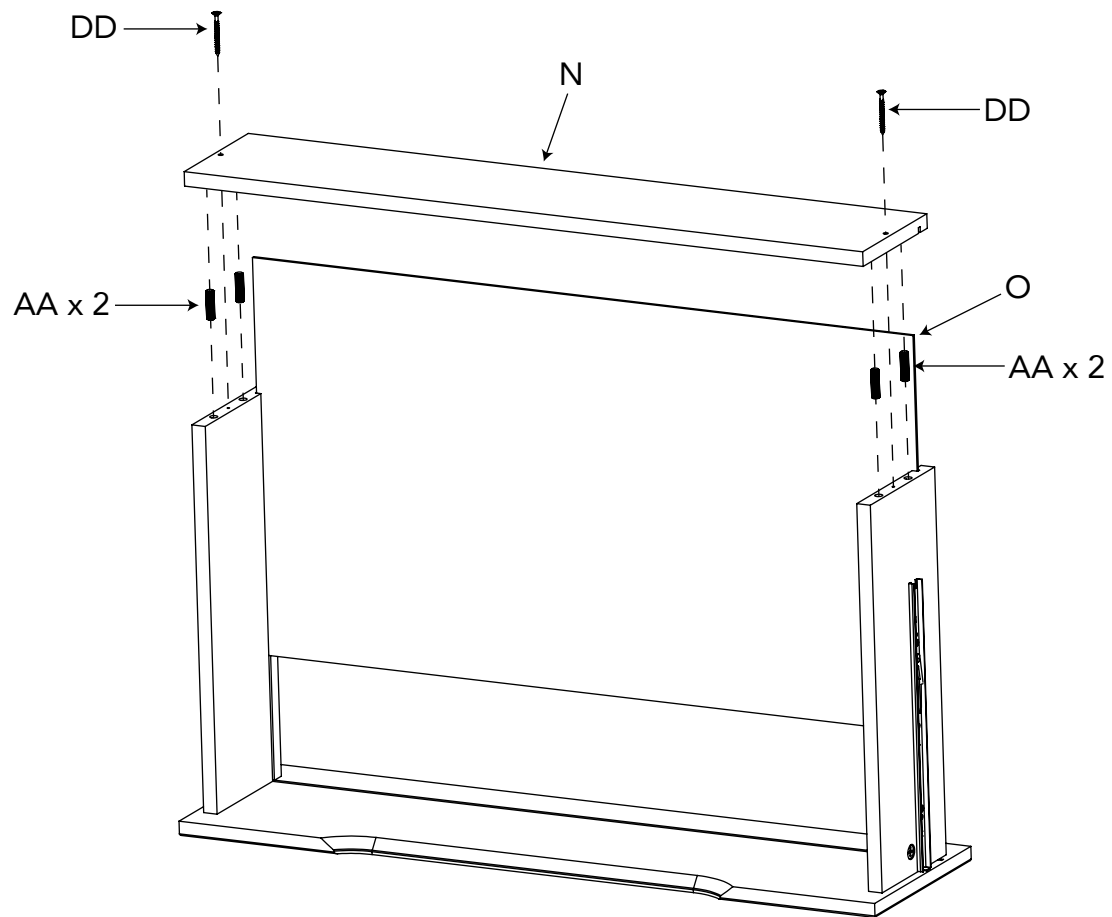
TIROIR INFÉRIEUR ÉTAPE 1

P x 1
Q x 1
U x 1
AA x 4
CC x 2



AB20499_G30

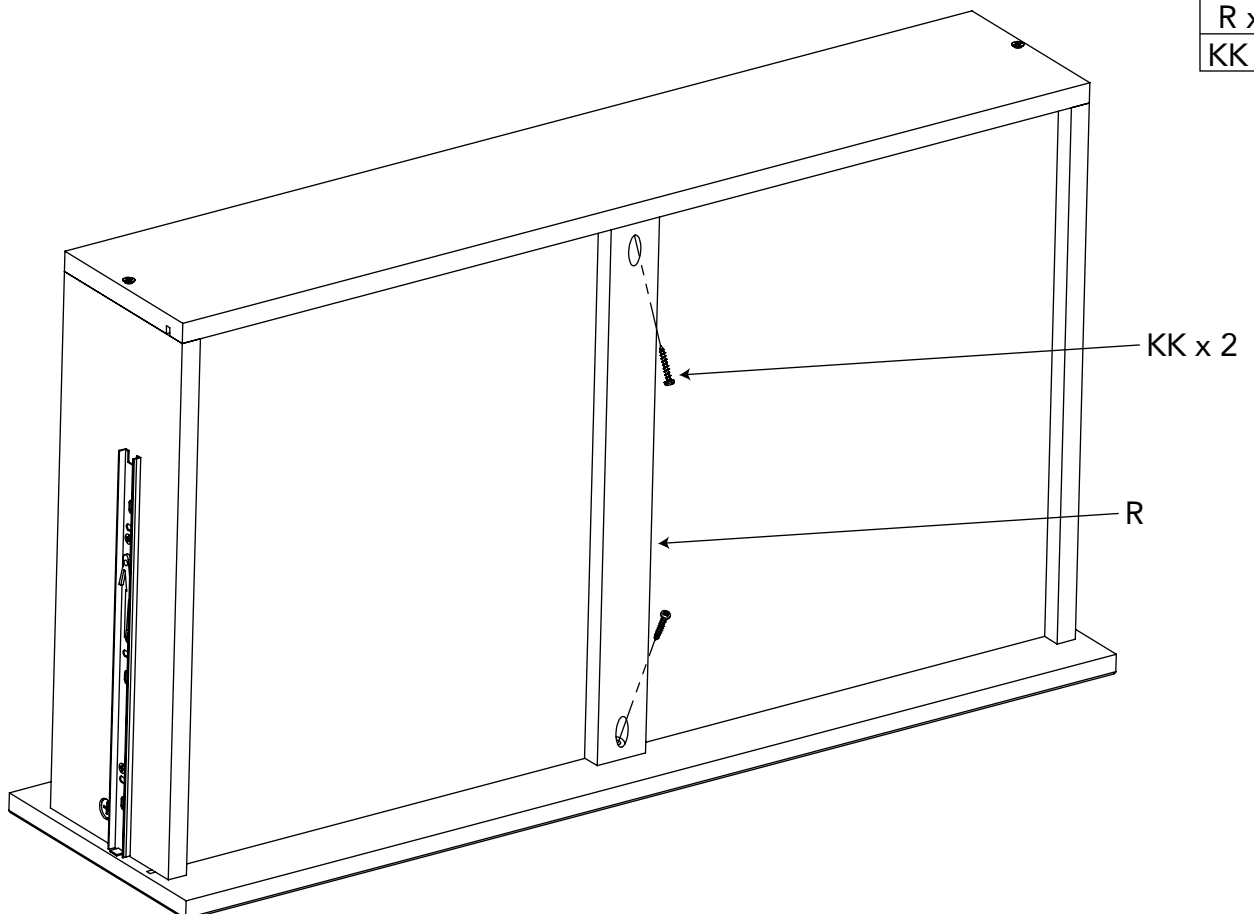
TIROIR INFÉRIEUR ÉTAPE 2



N x 1
O x 1
AA x 4
DD x 2

AB20499_G31

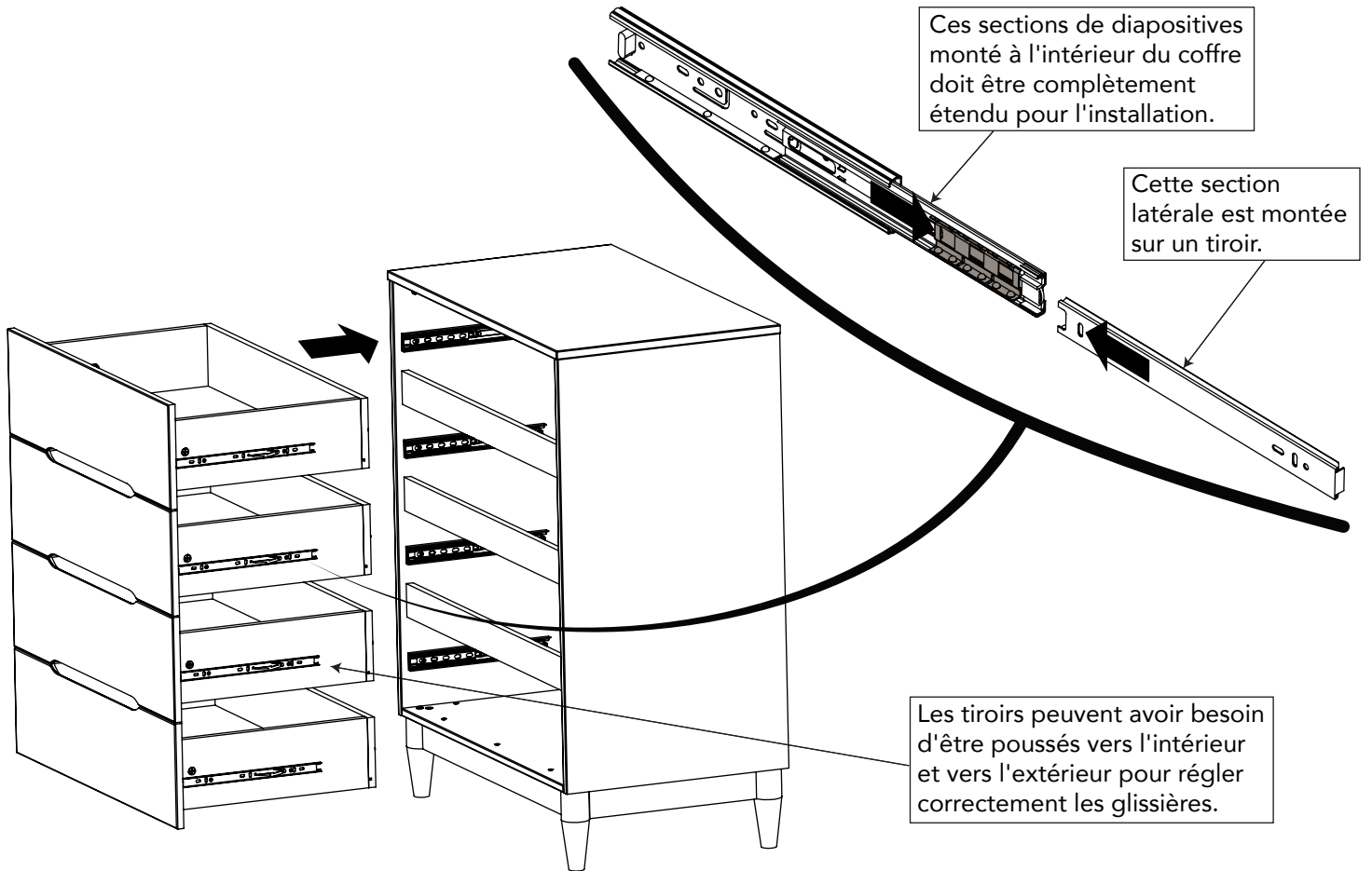
TIROIR INFÉRIEUR ÉTAPE 3



R x 1
KK x 2

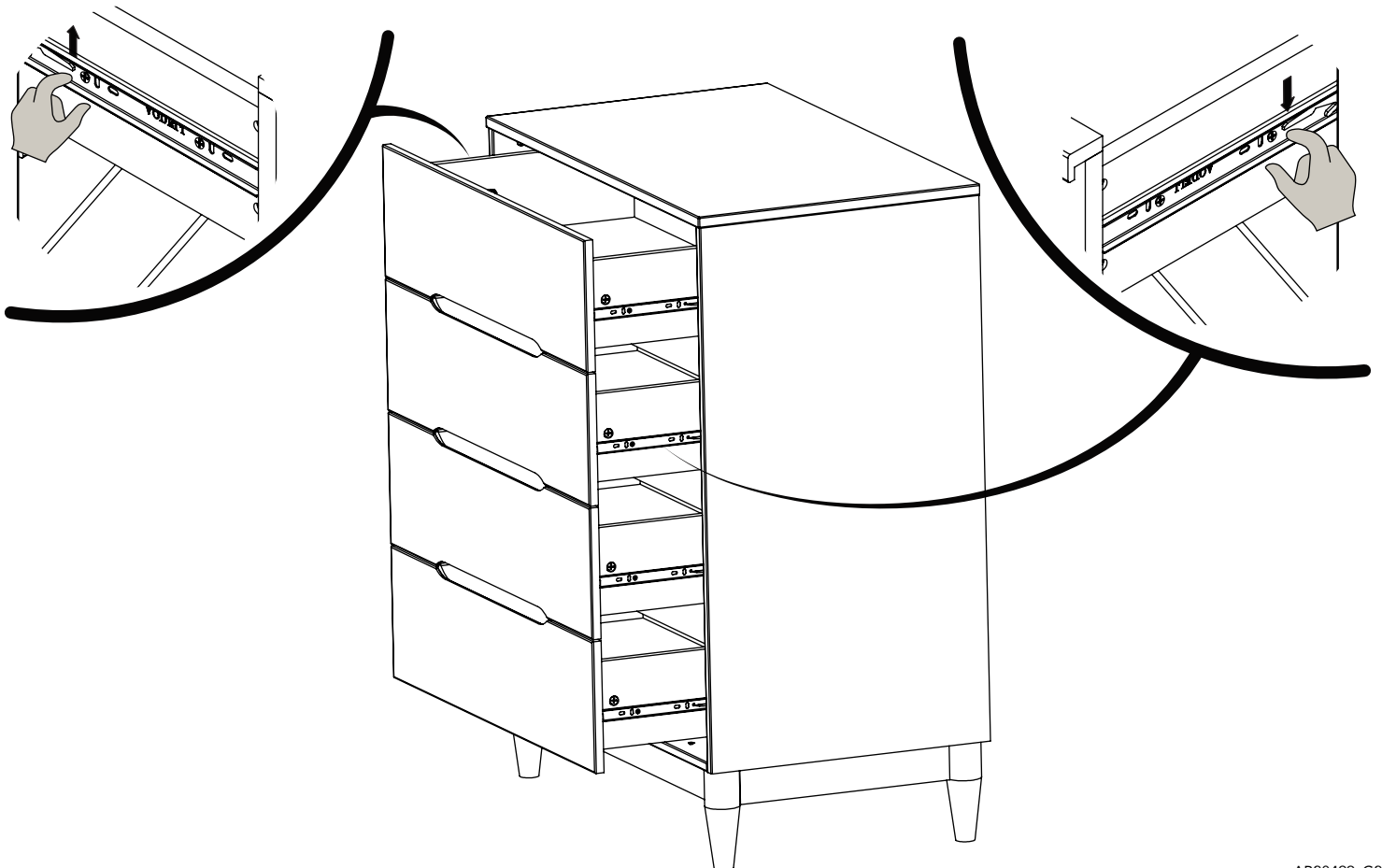
AB20499_G32

INSTALLATION DES TIROIRS

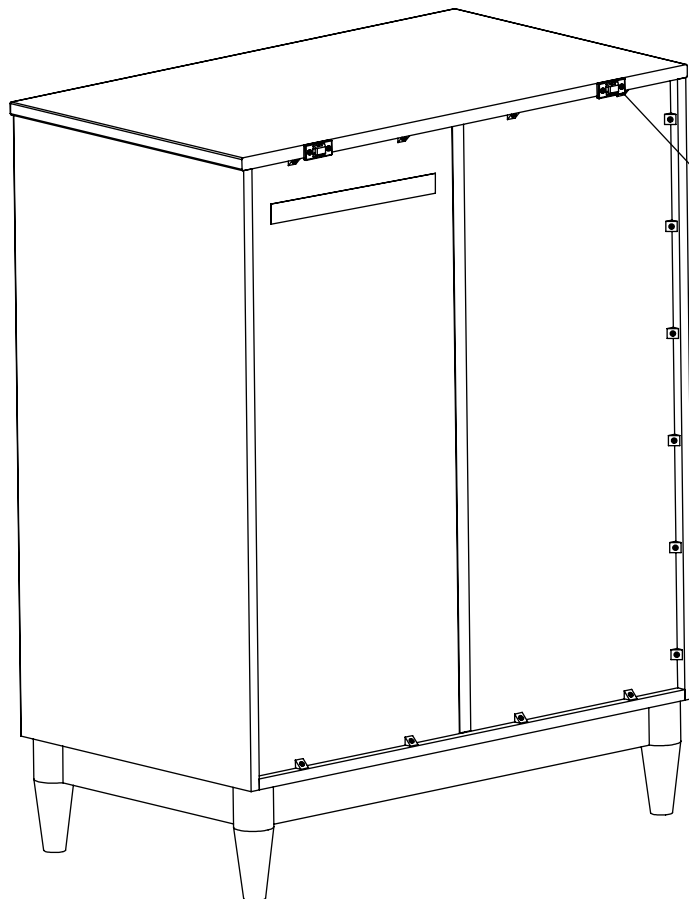


AB20499_G27

RETRAIT DU TIROIR



AB20499_G28



Pour l'installation du kit anti-basculement, le haut du support anti-basculement doit être placé le long du bord supérieur du coffre.

Veillez vous référer à Anti Tip Instructions du kit pour l'installation.

AB20499_G29

AVERTISSEMENT

Des blessures graves ou mortelles peuvent se produire lorsqu'un meuble se renverse. Pour éviter les renversements:

- Installer retenue de renversement fourni.
- Placez les articles les plus lourds dans les tiroirs du bas.
- Ne placez pas de téléviseurs ou d'autres objets lourds sur le dessus de ce produit.
- Jamais permettre aux enfants de grimper ou de se pendre drawers, portes ou des étagères.
- Ne jamais ouvrir plus d'un tiroir à la fois.

Les dispositifs anti-renversement peuvent uniquement réduire et non pas éliminer les risques de renversement.

ENTRETIEN, NETTOYAGE, ET STOCKAGE

ENTRETIEN:

À la fin de l'assemblage, assurez-vous que toutes les vis, boulons et connecteurs sont serrés et sécurisés. Vérifiez périodiquement meubles pour le matériel endommagé, les joints lâches, des pièces manquantes ou des bords tranchants avant et après l'assemblage et fréquemment pendant l'utilisation. NE PAS utiliser meubles si des pièces sont manquantes ou brisées. Si des pièces sont manquantes, cassées ou vous avez besoin d'aide NE PAS retourner meubles à votre revendeur. Appelez au 330.723.0599 Child Craft et inclure les numéros d'identification de modèles enregistrés à la page 20. NE PAS remplacer les pièces.

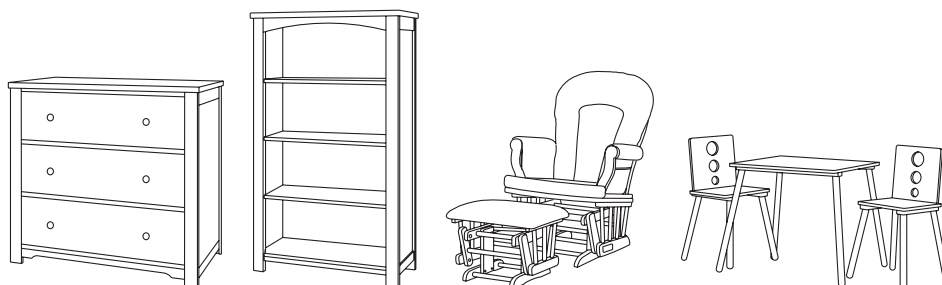
NETTOYAGE:

Mélanger une solution douce de savon à vaisselle doux et de l'eau, appliquer sur la surface à l'aide d'un chiffon propre légèrement humecté dans la solution. Rincez à l'eau claire à l'aide d'un chiffon doux et propre, puis séchez toutes les surfaces avec un chiffon doux et sec. NE PAS utiliser de nettoyeurs abrasifs ou de produits de nettoyage avec des produits chimiques qui contacter la peau d'un enfant, de tampons à récurer, de laine d'acier ou de chiffons grossiers. Cette meubles devrait être traité de la même façon que tout beaux meubles.

ESPACE DE RANGEMENT:

Lors du stockage meubles à utiliser avec précaution les changements de température ou d'humidité extrêmes que pourraient être nocives. Soyez prudent lorsque vous d'un vaporisateur est en cours d'utilisation. Toujours viser flux de vapeur loin de meubles ainsi que l'écart de tout élément de mobilier en bois.

Après avoir terminé l'assemblage, l'utilisateur est invité à lire et être conscient de Tous les avertissements, mises en garde, le nettoyage, utilisez de stockage et de maintenance. S'il vous plaît stocker l'ensemble des directions de montage pour référence future.



Achetez plus pour votre
**Crèche, tout-petit,
Salle de jeux et au-delà**