



5216 Portside Dr., Medina, OH 44256 USA • PH: 1 330.723.0599 • FAX: 1 330.722.5037
www.childcraftbaby.com

Wynwood Dresser

Model Covered: F01509

KEEP INSTRUCTIONS FOR FUTURE USE.

**FOR CUSTOMER SERVICE CALL
330-723-0599. DO NOT CALL
RETAILER OR RESELLER FOR SERVICE
AS THEY ARE NOT AUTHORIZED TO
RESOLVE ANY SERVICE ISSUES.**

**FOR WARRANTY AND FEDERAL SAFETY
STANDARD COMPLIANCE CERTIFICATES,
PLEASE VISIT OUR WEBSITE AT
www.childcraftbaby.com**

ASSEMBLY ASSISTANCE

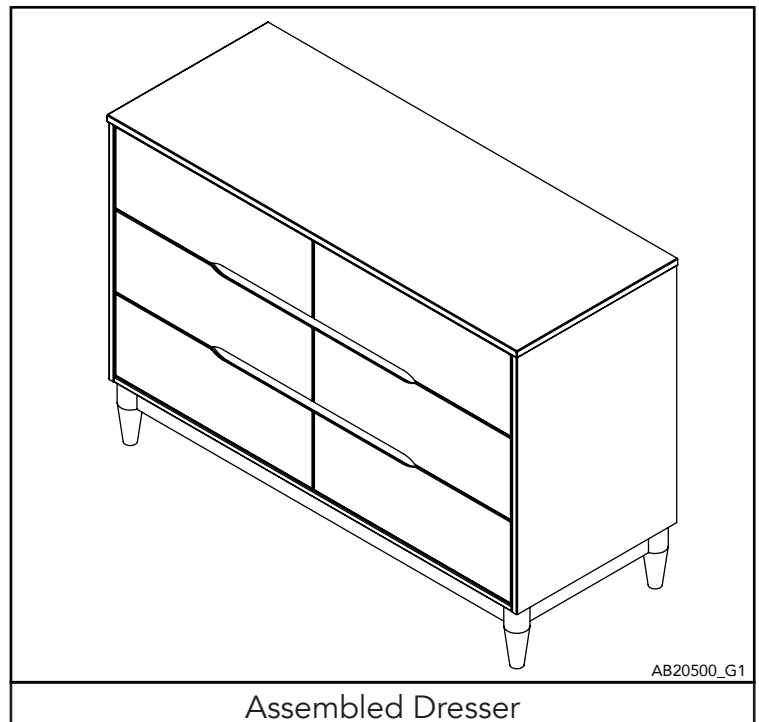
IMPORTANT: Retain for future reference and read carefully.

Child Craft strives for the highest quality in our products but occasionally a missing part or problem can occur during assembly.

If any parts are missing or broken or you need assistance with assembly, DO NOT return the product to your dealer. Go to our website at www.childcraftbaby.com or call Child Craft for assistance at 1-330-723-0599 (Monday through Friday, 9:00 a.m.– 4:00 p.m. Eastern Time). Please have the model number and manufacture date available when you call or write us at:
Child Craft, 5216 Portside Dr., Medina, OH 44256

ASSEMBLY INSTRUCTIONS

- Adult assembly required.
- Read all instructions BEFORE assembly and USE of product.
- Unpack carton, remove packing materials, including polybag. Identify and check all parts.



Record the information for your product here:

Model number: _____

Manufacture date: _____

PO number: _____

AB20500A

PARTS LIST

Part Description	Part Number	Qty.
A. Bottom Panel	23102987	1
B. Left Side	23102992	1
C. Bottom Back Rail	23102990	1
D. Right Side	23102993	1
E. Long Leg Apron Rail	23102988	2
F. Short Leg Apron Rail	23102957	2
G. Front Rail	23102991	2
H. Leg	23102956	4
I. Top Panel	23102984	1
J. Top Drawer Left Side	23102967	1
K. Top Drawer Right Side	23102968	1
L. Left Top Drawer Front	23102973	1
M. Drawer Bottom	23102978	6
N. Lower Drawer Left Side	23102969	5
O. Lower Drawer Right Side	23102970	5
P. Drawer Back	23102985	6
Q. Center Leg	23102983	1
R. Center Partition	23103022	1
S. Back Panel	23102986	3
T. Right Top Drawer Front	23102972	1
U. Right Center Drawer Front	23102974	1
V. Right Bottom Drawer Front	23102977	1
W. Left Center Drawer Front	23102975	1
X. Left Bottom Drawer Front	23102976	1
Y. Plastic H Profile Connector	11201486	2

HARDWARE LIST

Part Description	Part Number	Qty.
AA. Dowel	11201360	73
BB. Minifix Screw	11201474	28
CC. Minifix Round Nut	11201475	28
DD. Flat Head Screw	11201479	26
EE. Euro Screw	11201478	5
FF. Angle Bracket	11201480	6
GG. Wood Screw	11201481	12
HH. Allen Wrench	11201488	1
II. Triangular Support Block	11201495	20
JJ. Flat Head Screw	11201496	20
KK. Safety Bracket Kit	11201502	1

PREPARATION

Carefully remove and lay out all hardware and parts. Check quantities and match the parts list. Construct furniture on an even flat floor.

Note: During the assembly process whenever using screws or bolts, check each with the parts list by letter and size identification. Place each screw or bolt on the diagram of the item which is sketched actual size. Be sure to use the proper size specified in the assembly directions. If any parts are missing or broken or you need assistance with assembly, **DO NOT return your product to the dealer.** Please identify the furniture by the model number identification stamped on the assembly when you call or write to Child Craft. Make note of all identification numbers and include this information with your request.

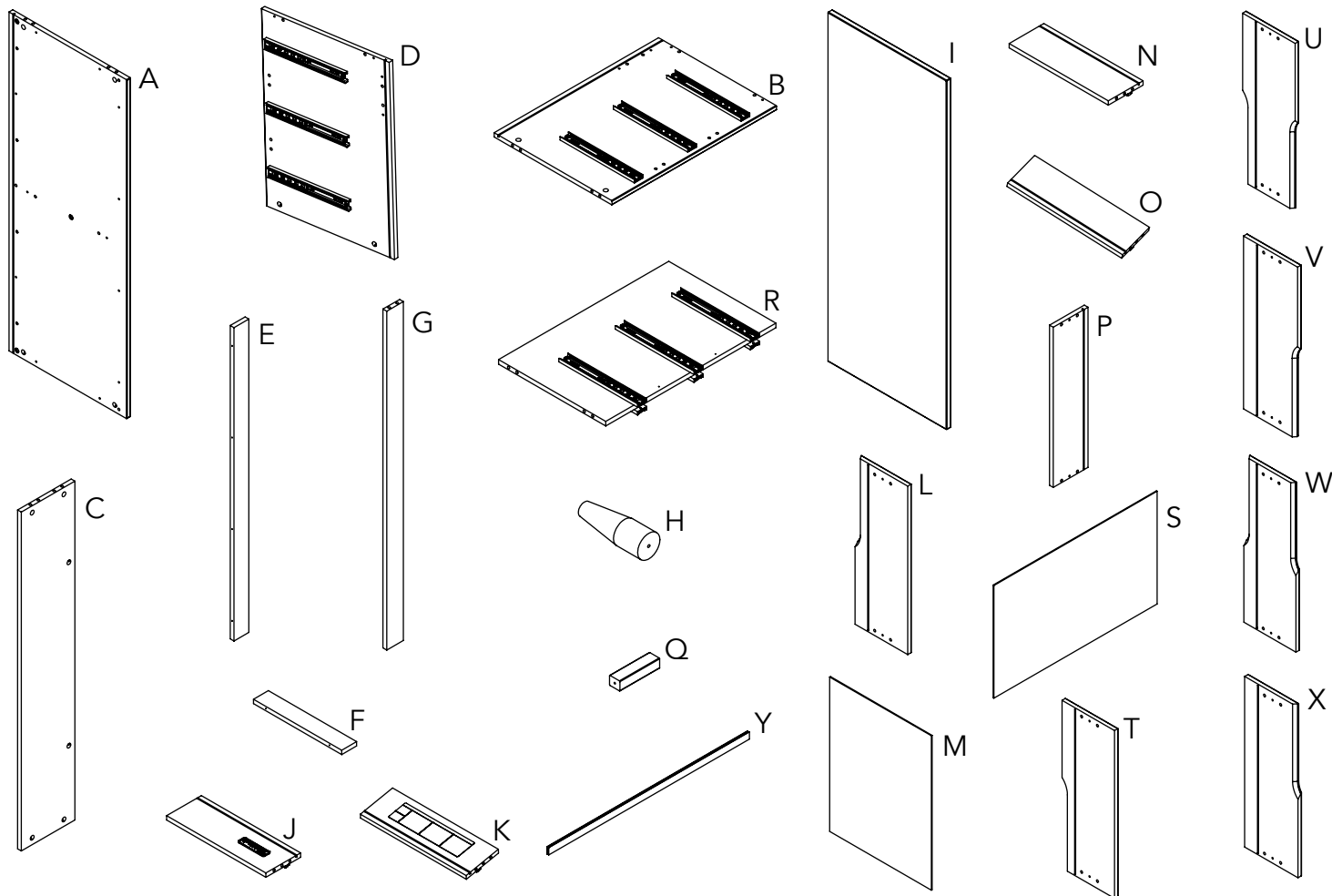
DO NOT Substitute Parts!

IMPORTANT NOTE: During the assembly process, it may be necessary to temporarily loosen fasteners installed in an earlier step to allow adjustments in proper alignment for other parts. Always remember to retighten securely after this process.

SUGGESTED TOOLS

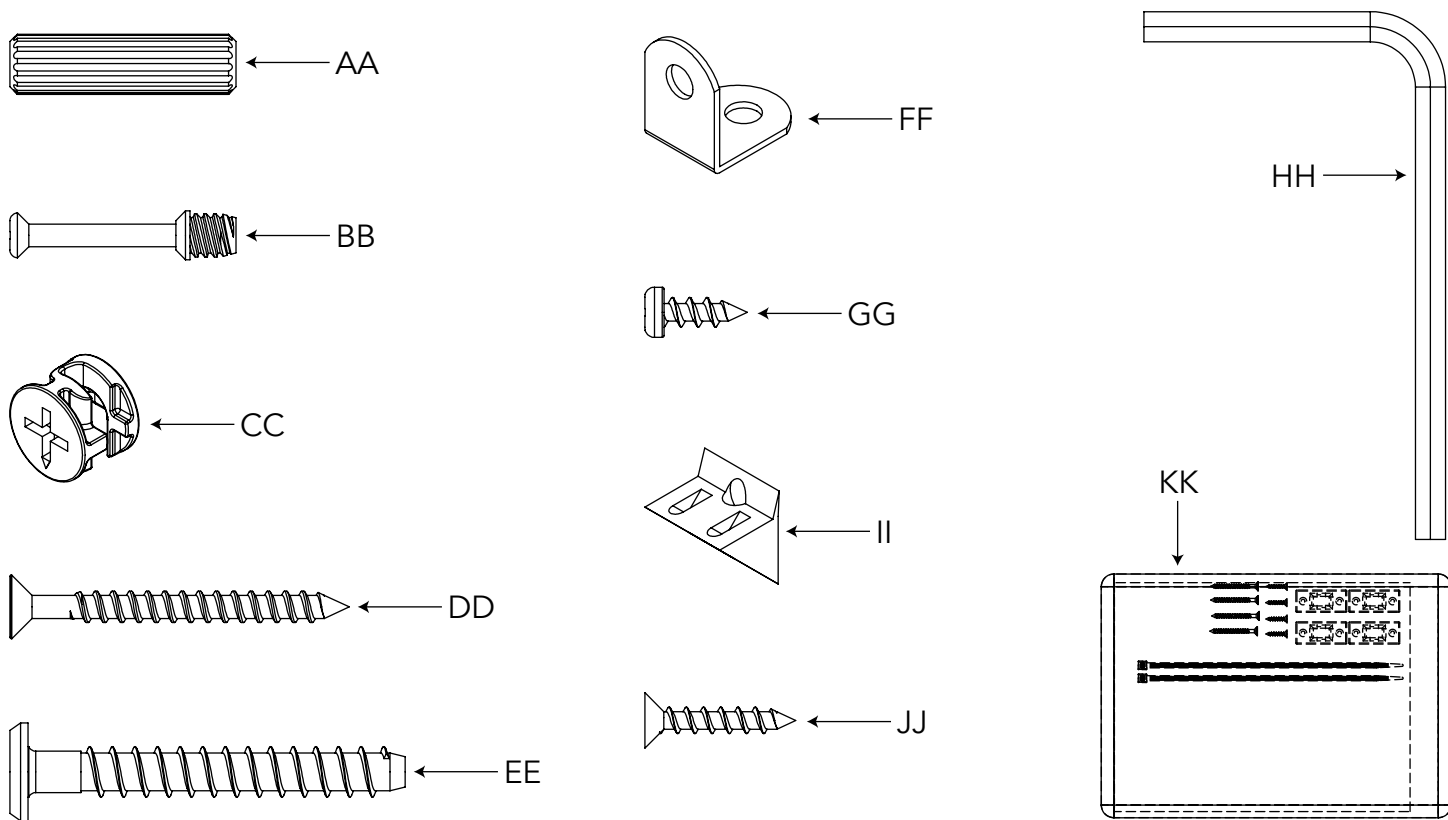
#2 Medium Straight Screwdriver

Furniture Parts



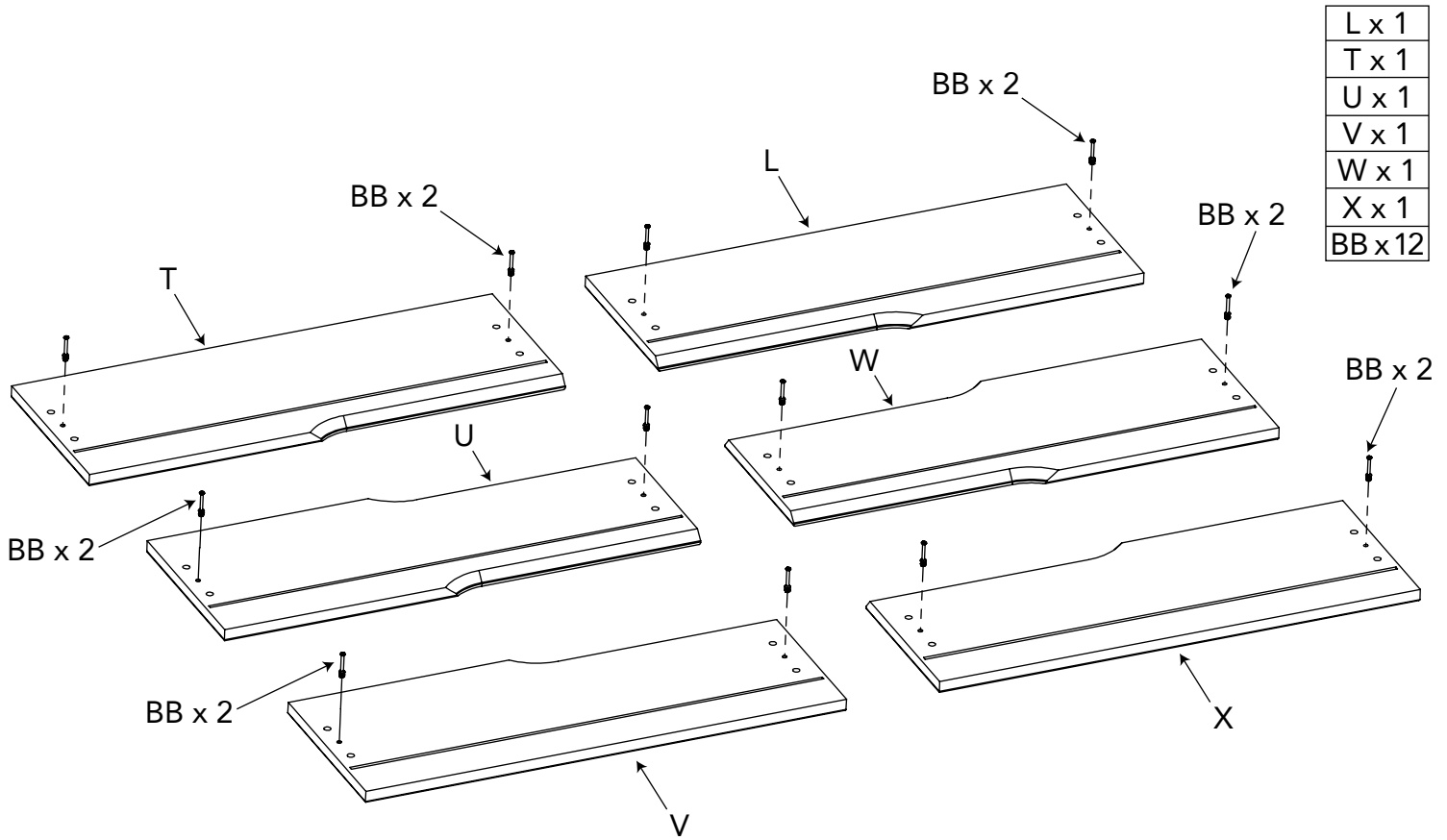
AB20500_G2

Hardware Package



AB20500_G3

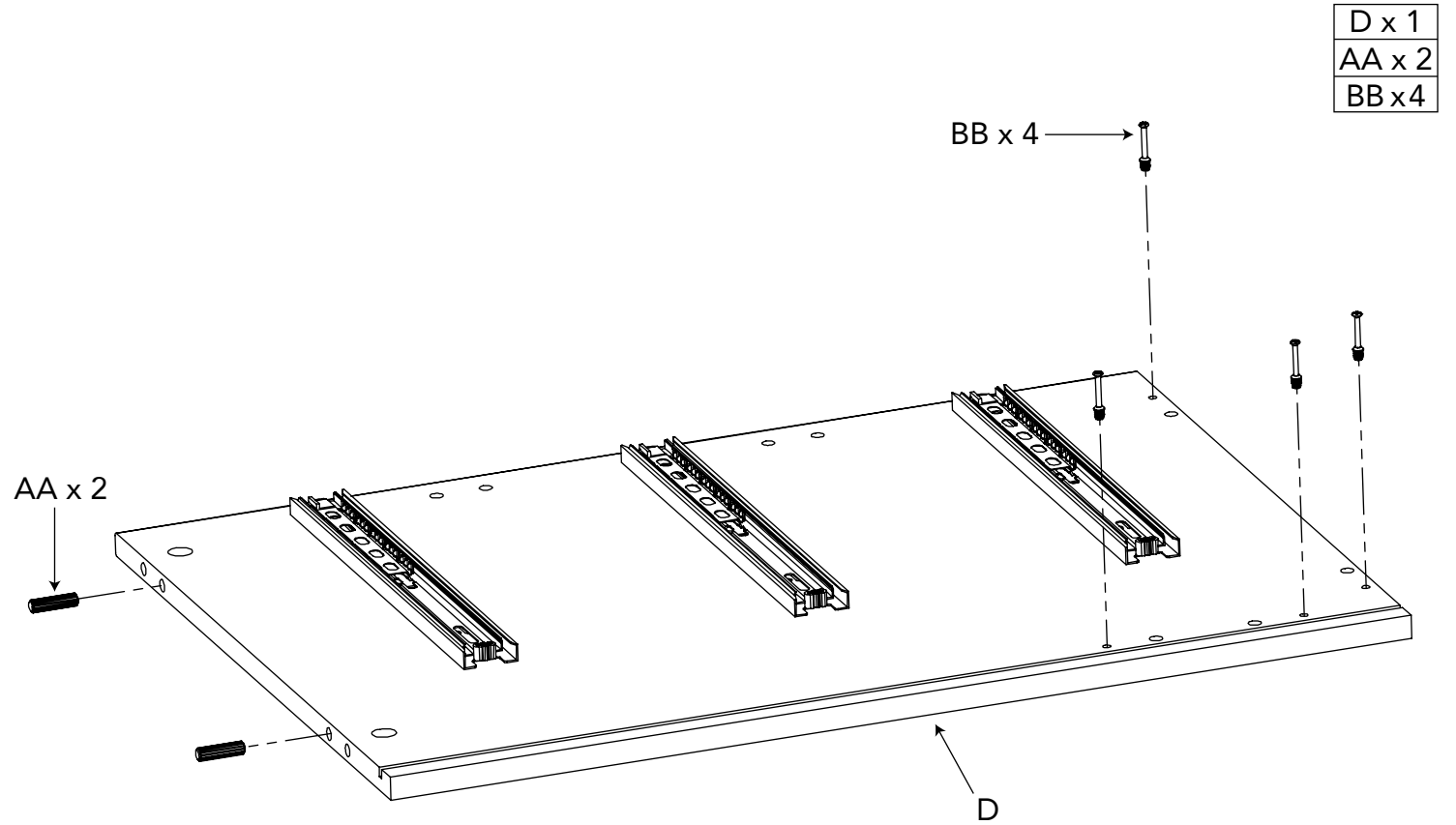
STEP 1



L x 1
T x 1
U x 1
V x 1
W x 1
X x 1
BB x 12

AB20500_G4

STEP 2

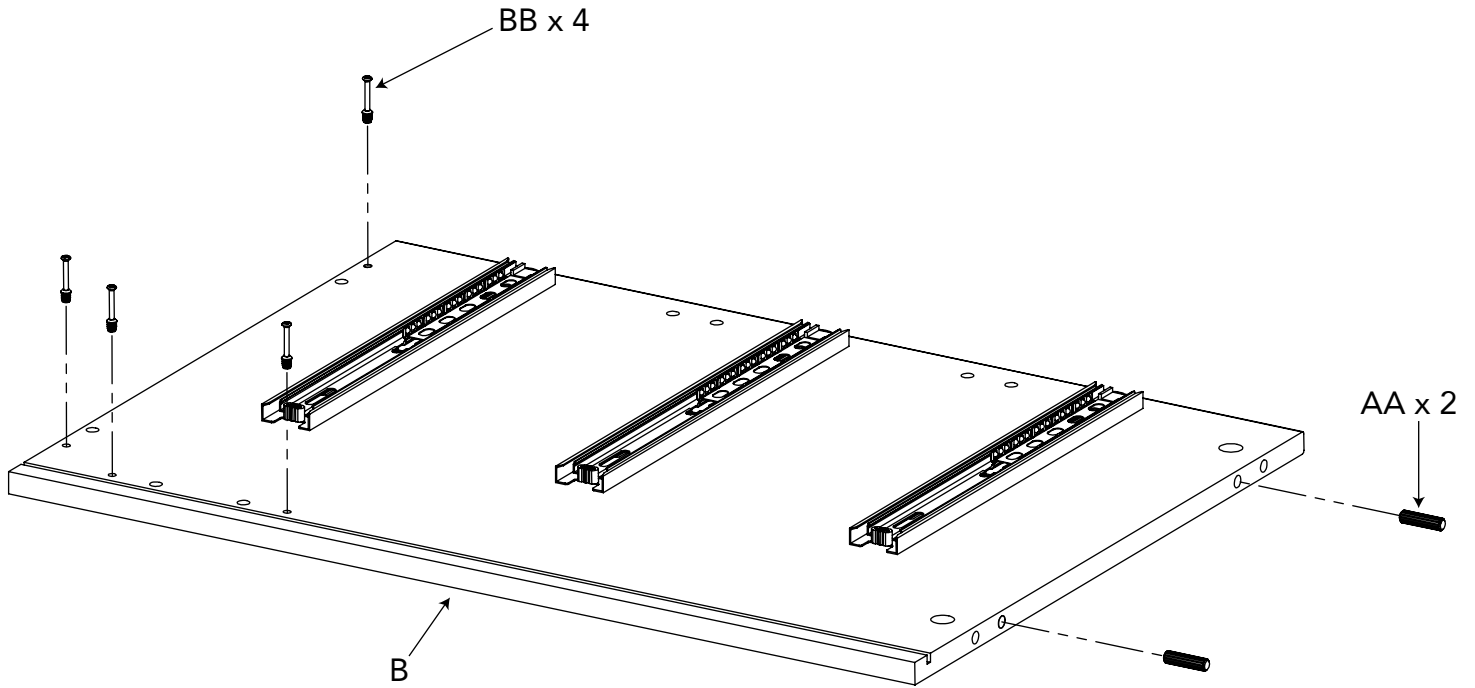


D x 1
AA x 2
BB x 4

AB20500_G5

STEP 3

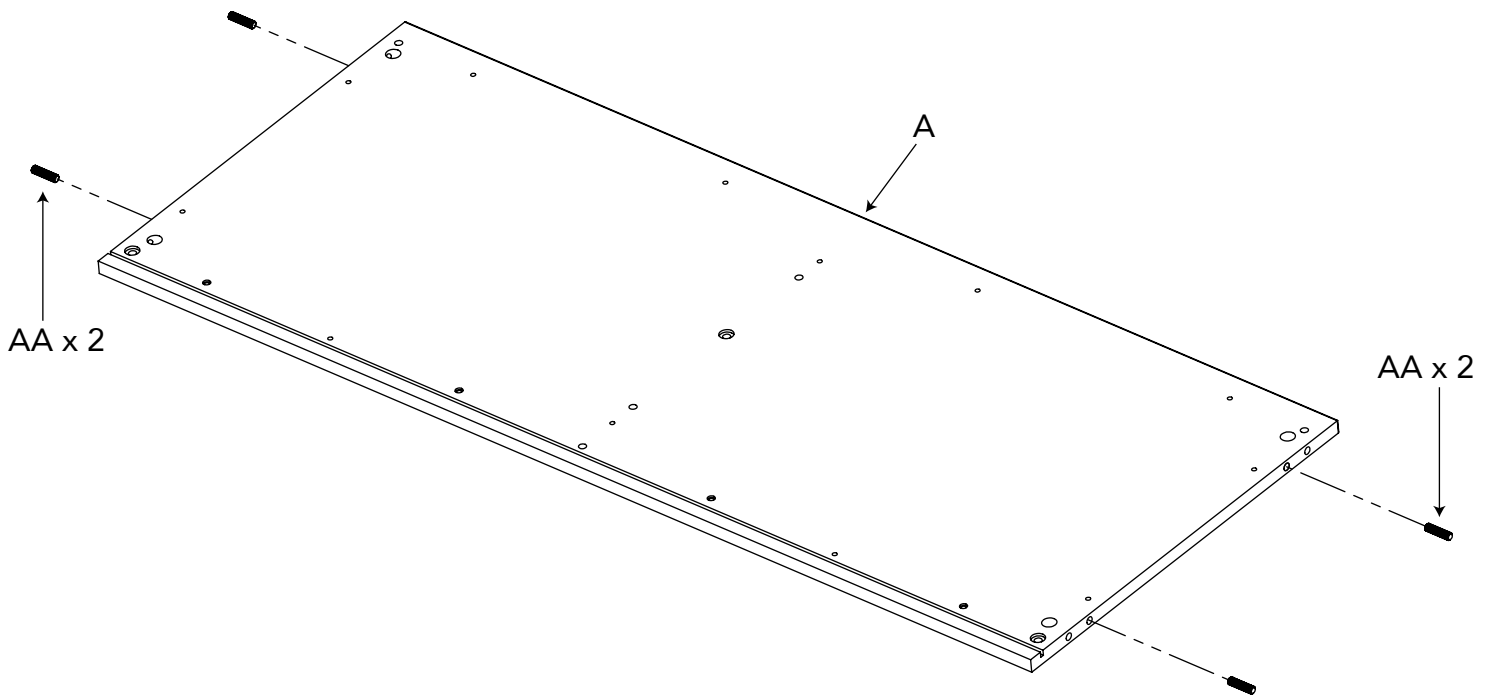
B x 1
AA x 2
BB x 4



AB20500_G6

STEP 4

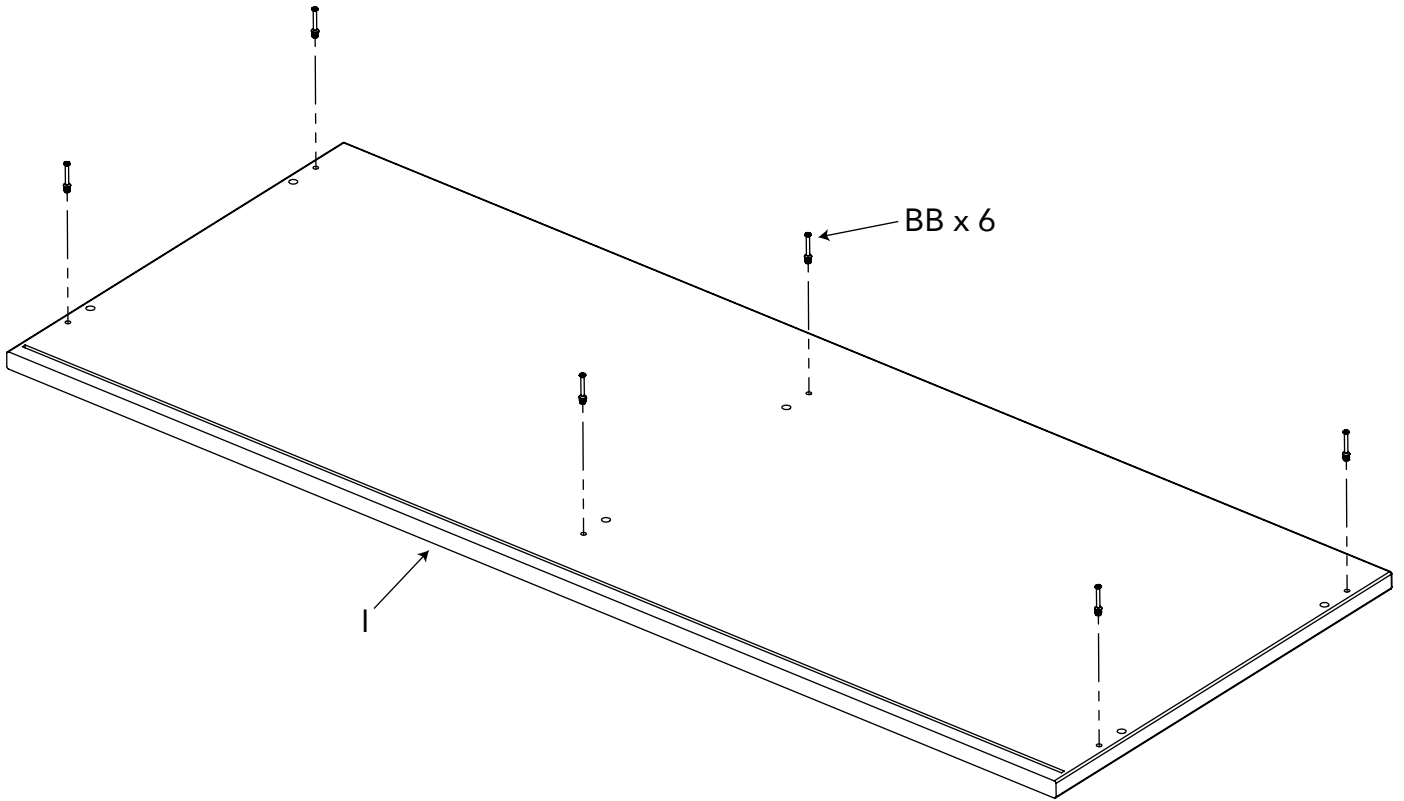
A x 1
AA x 4



AB20500_G7

STEP 5

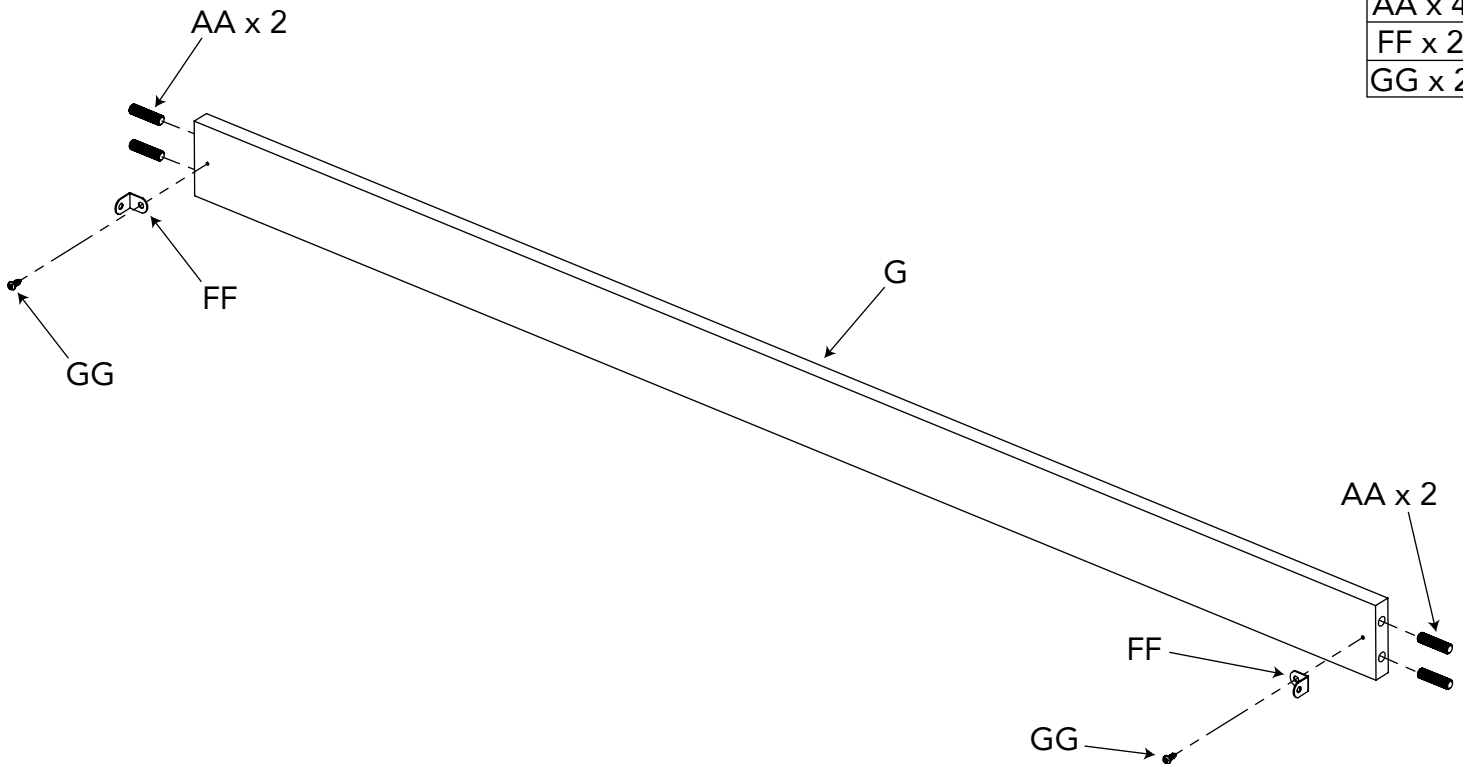
I x 1
BB x 6



AB20500_G8

STEP 6 (x 2)

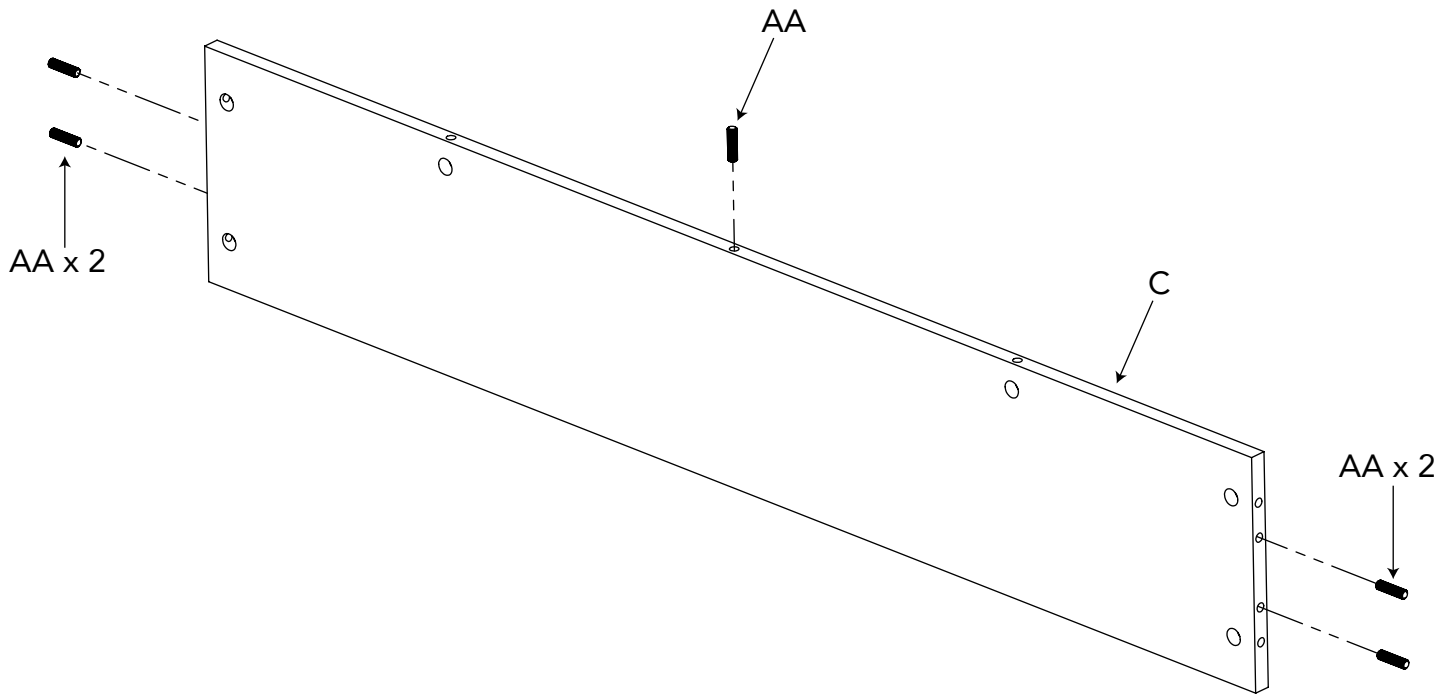
G x 1
AA x 4
FF x 2
GG x 2



AB20500_G9

STEP 7

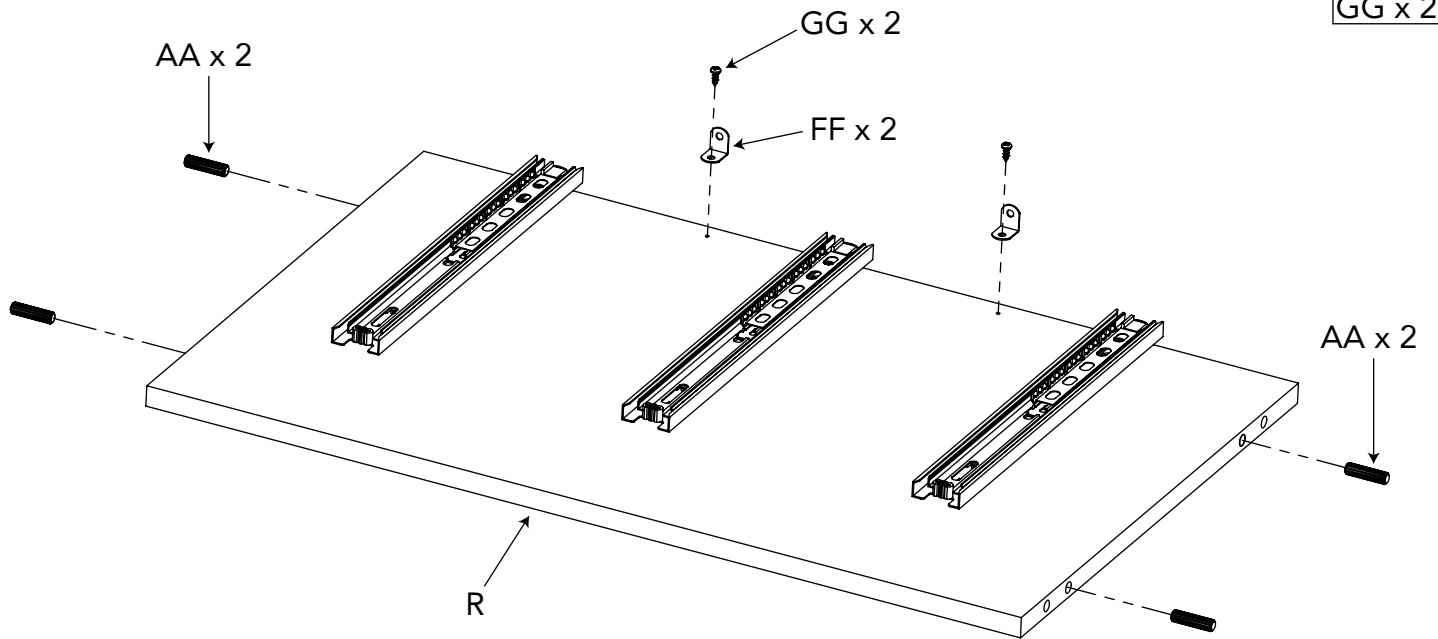
C x 1
AA x 5



AB20500_G10

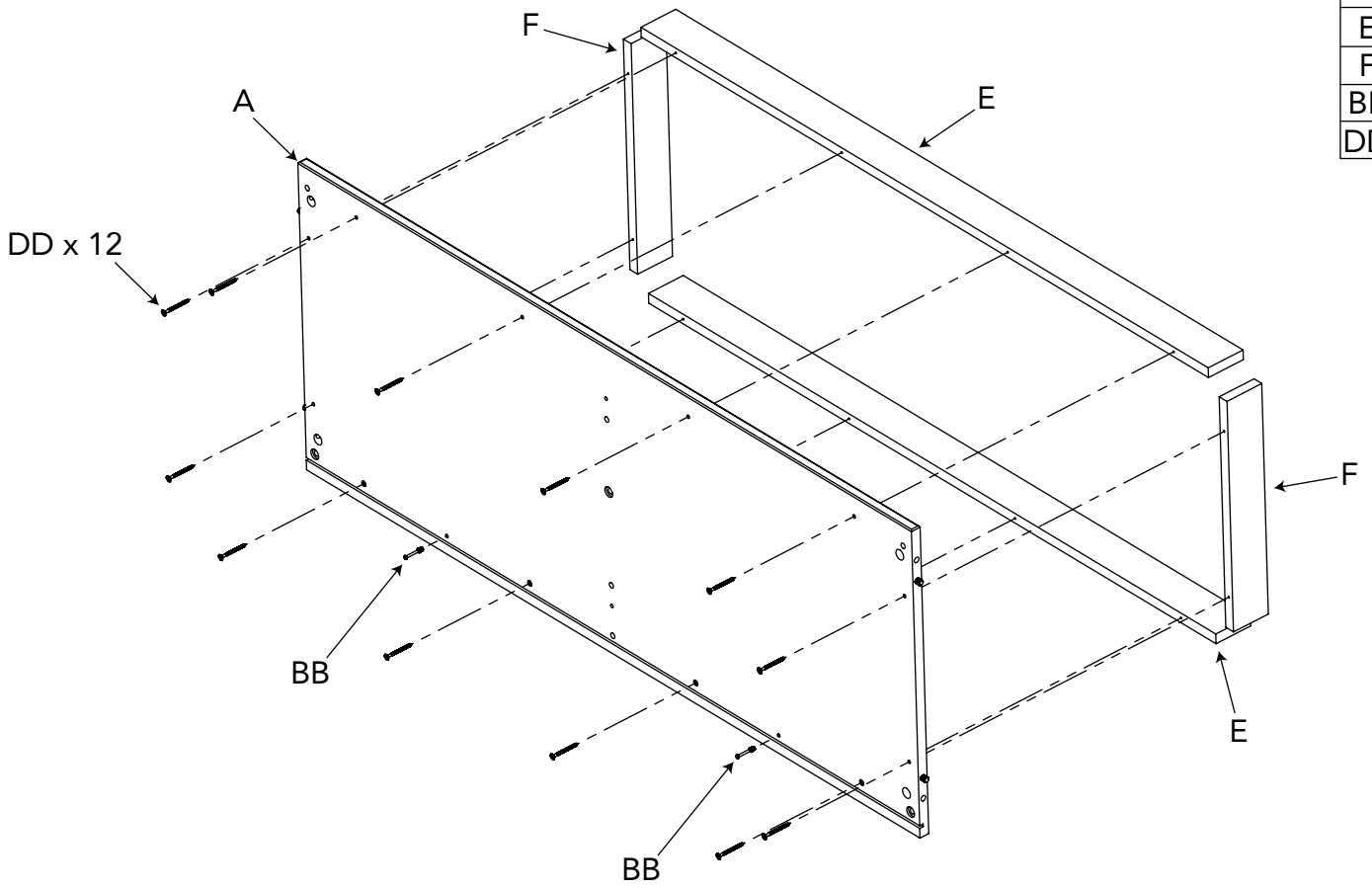
STEP 8

R x 1
AA x 4
FF x 2
GG x 2



AB20500_G11

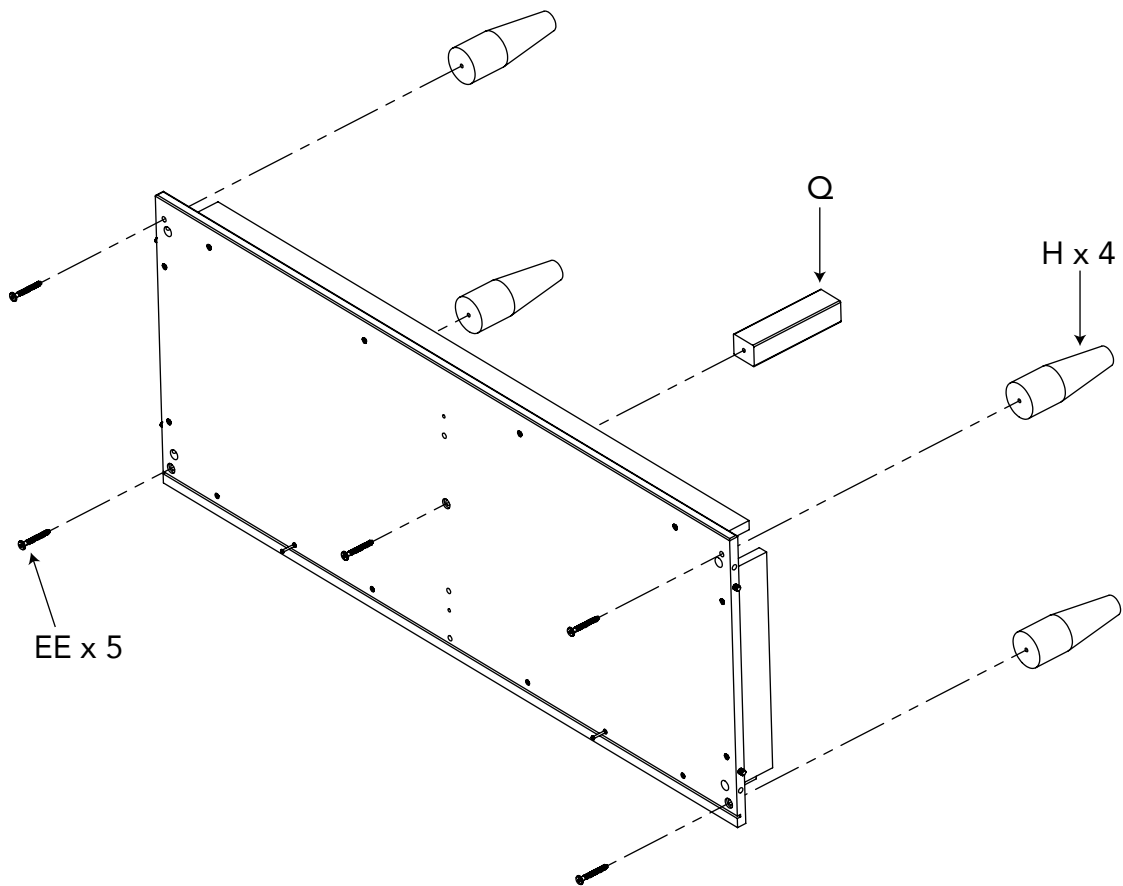
STEP 9



A x 1
E x 2
F x 2
BB x 2
DD x 12

AB20500_G12

STEP 10

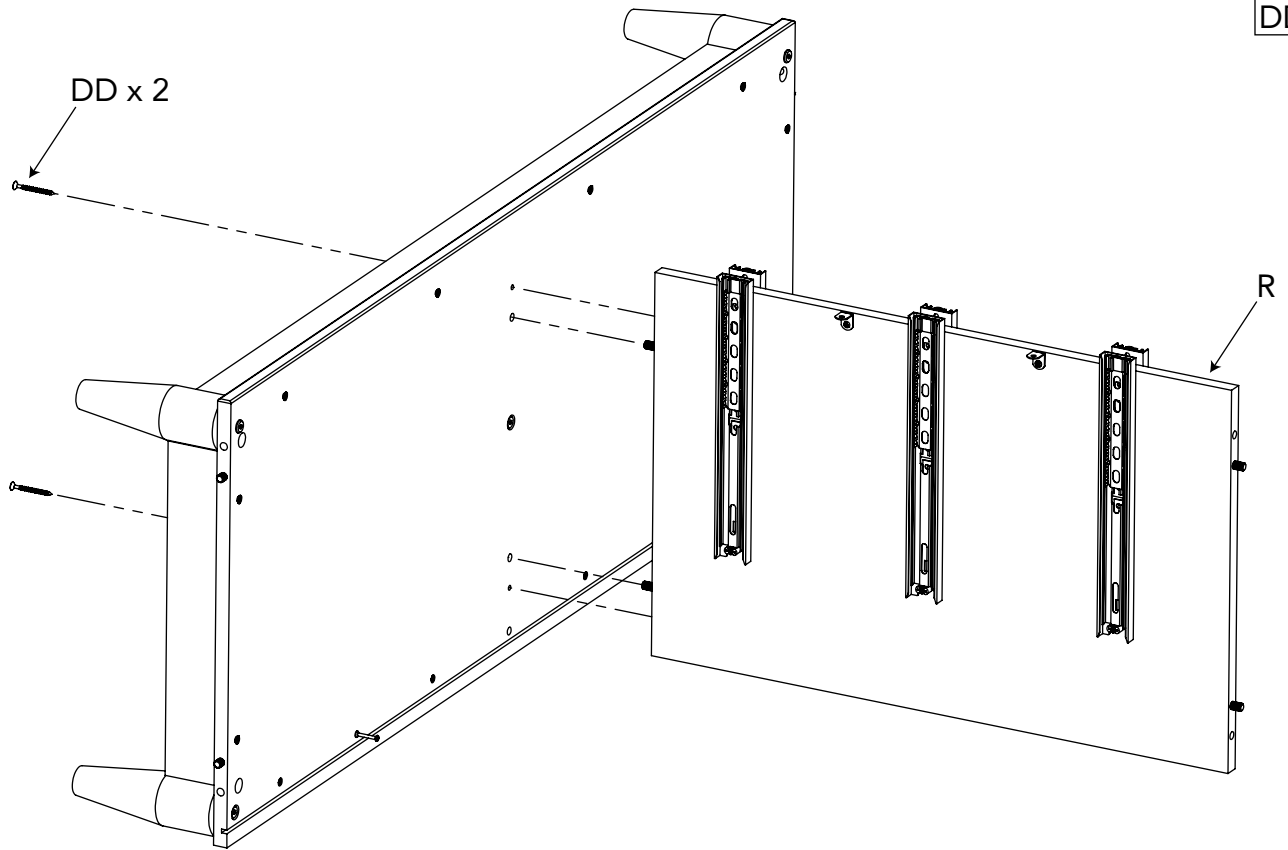


H x 4
Q x 1
EE x 5

AB20500_G13

STEP 11

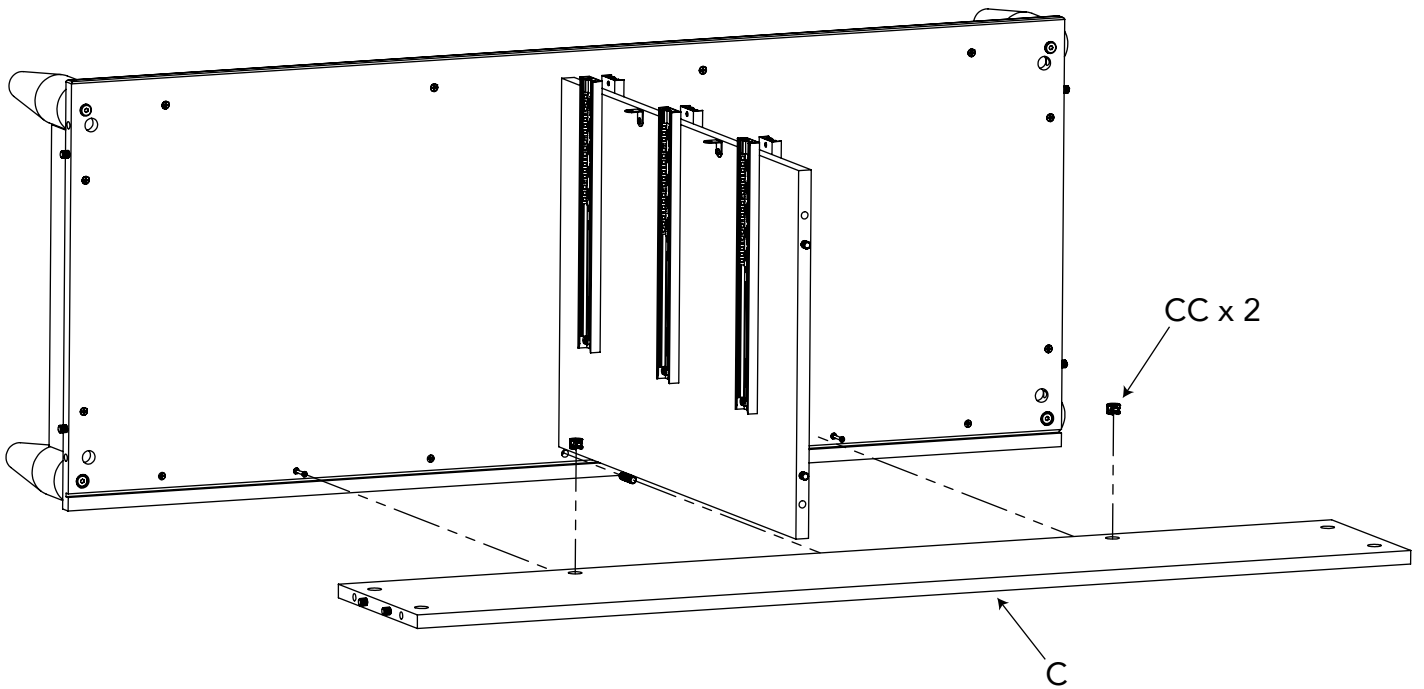
R x 1
DD x 2



AB20500_G14

STEP 12

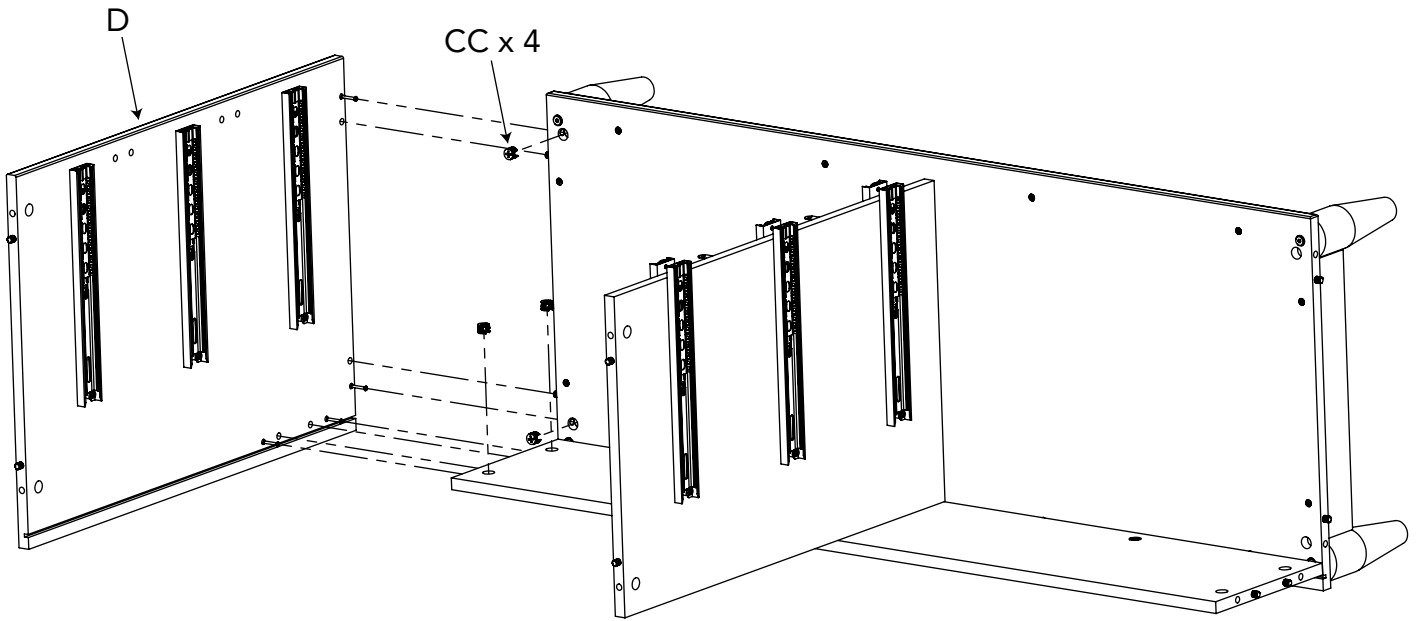
C x 1
CC x 2



AB20500_G15

STEP 13

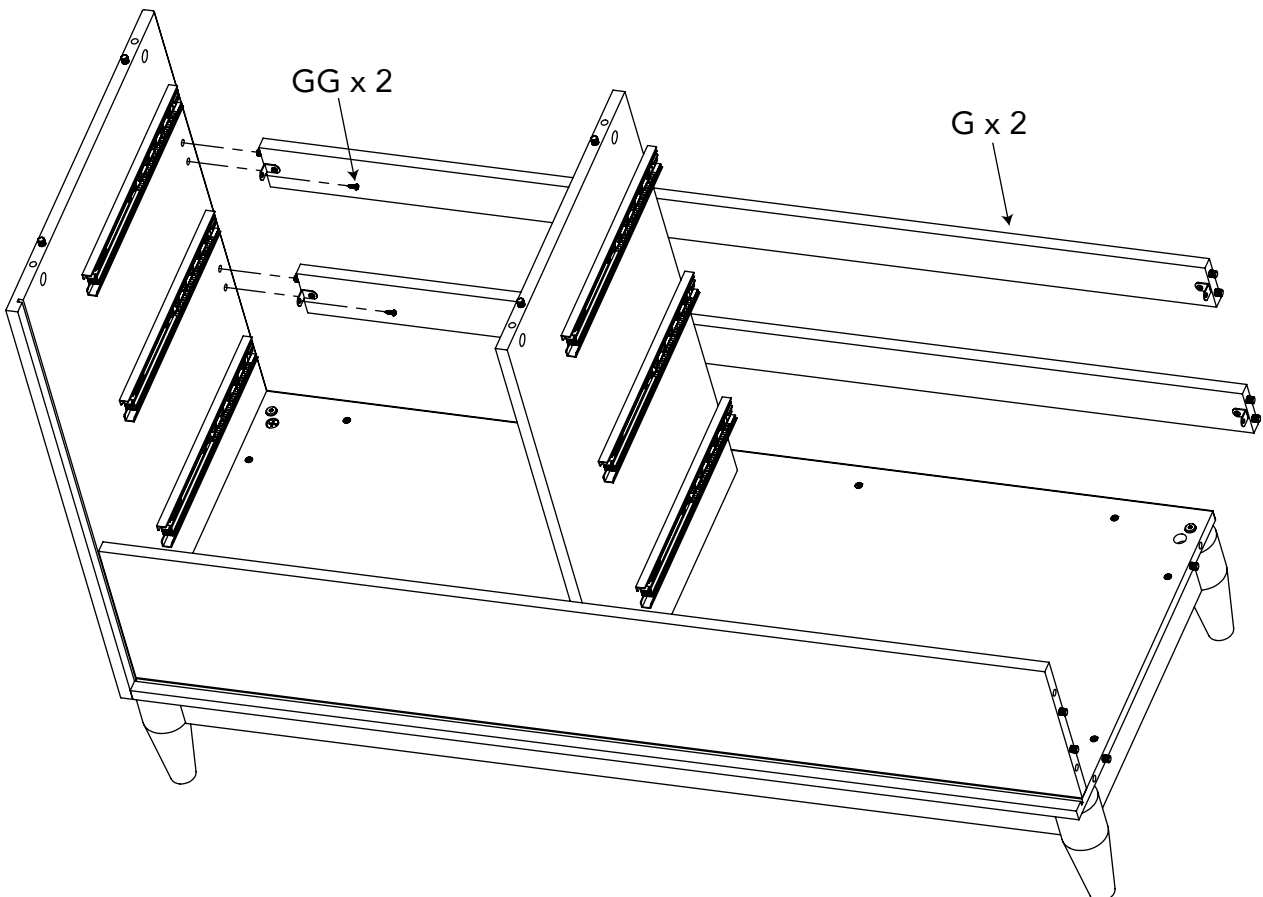
D x 1
CC x 4



AB20500_G16

STEP 14

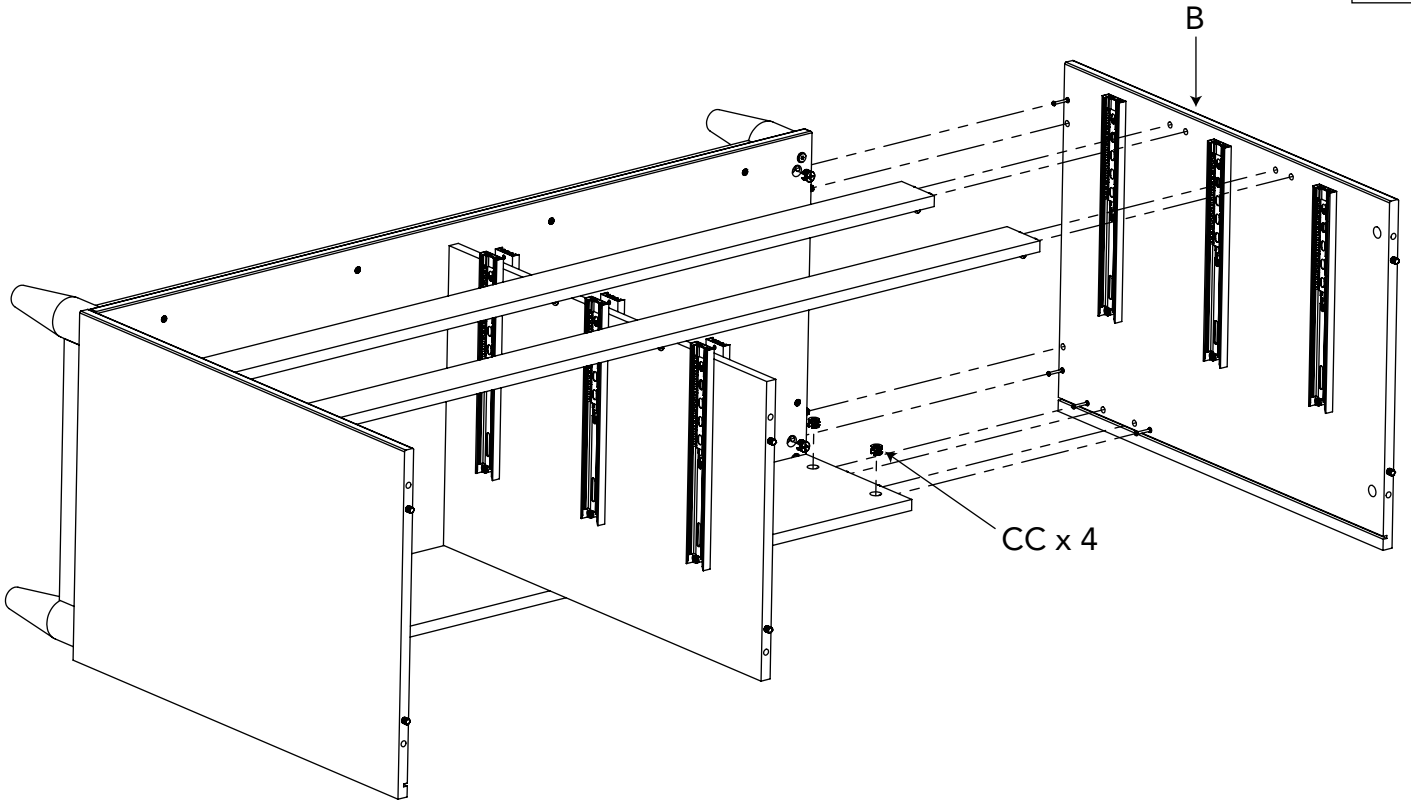
G x 2
GG x 2



AB20500_G17

STEP 15

B x 1
CC x 4

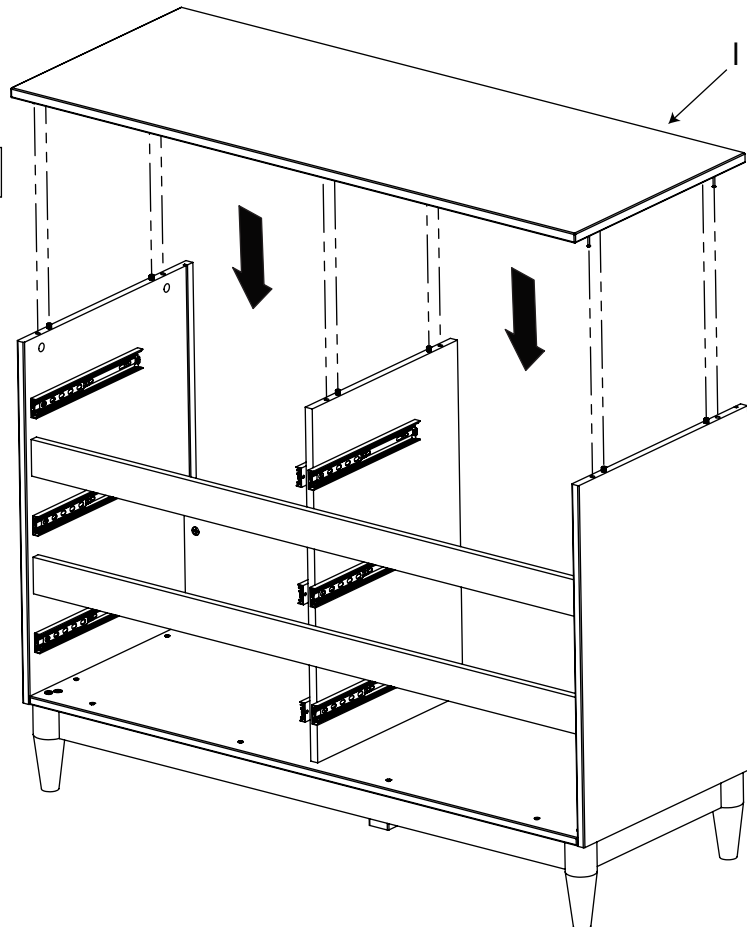


AB20500_G18

STEP 16

I x 1

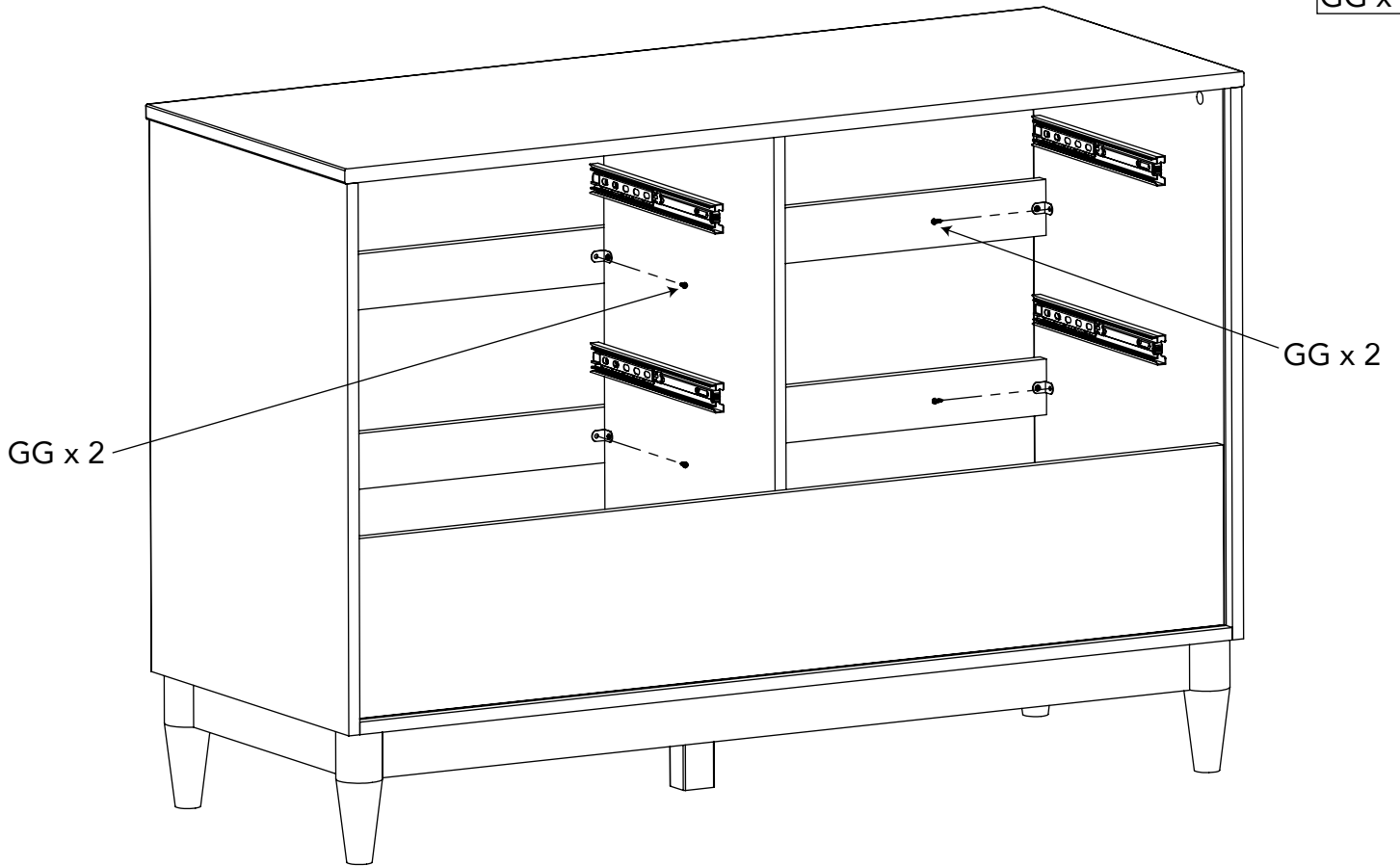
Top Temporarily Installed



AB20500_G19

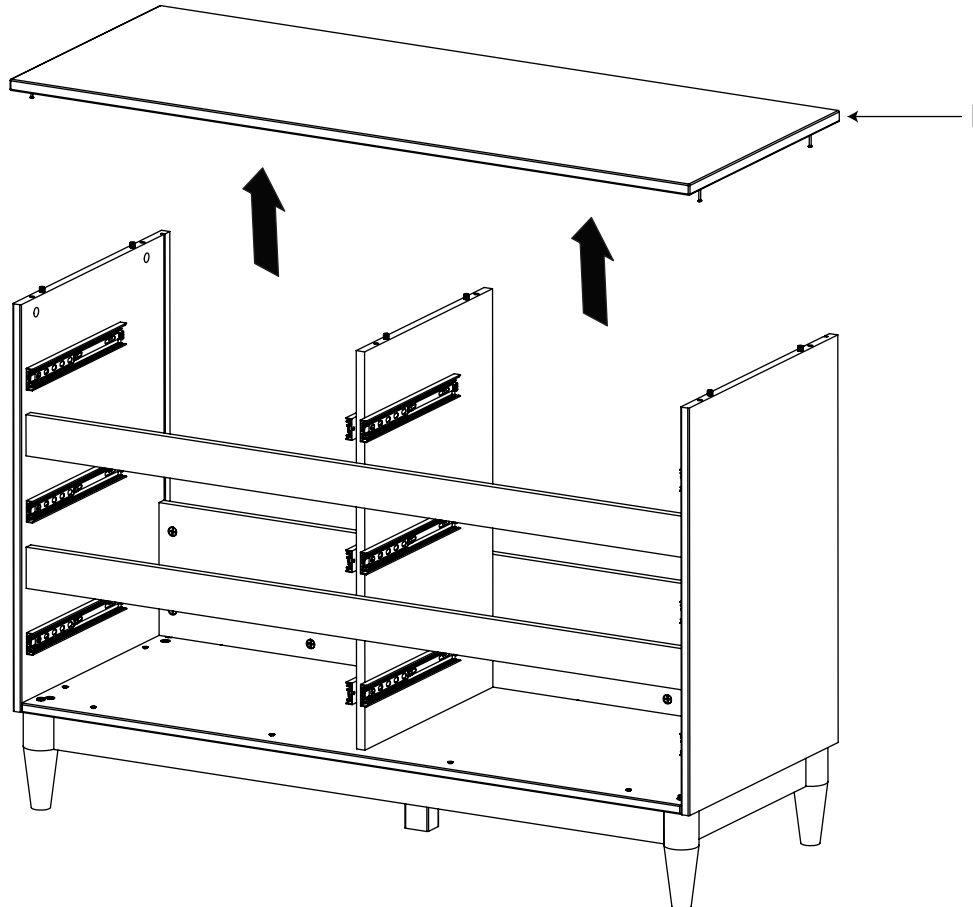
STEP 17

GG x 4



AB20500_G20

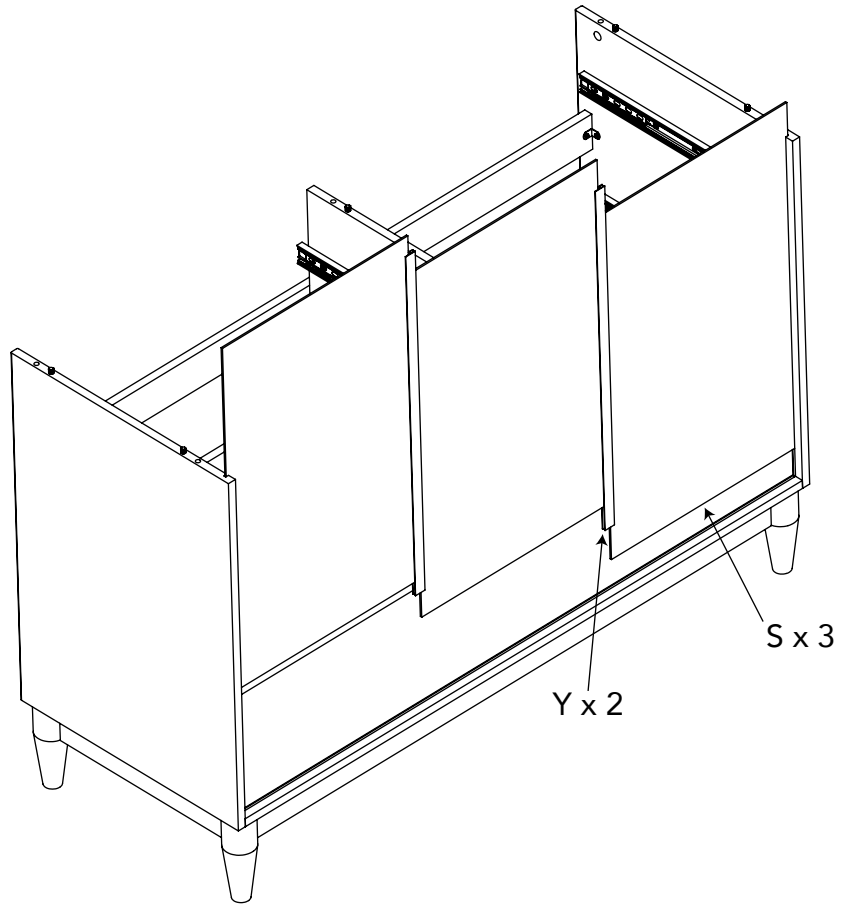
STEP 18



AB20500_G21

STEP 19

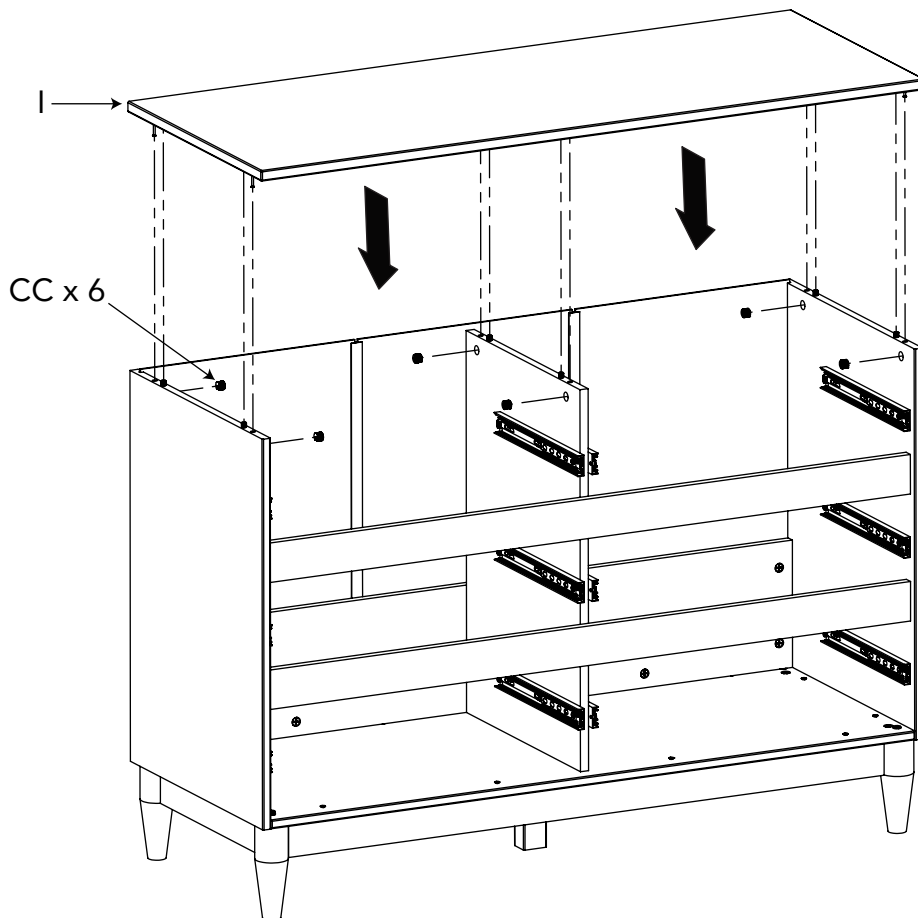
S x 3
Y x 2



AB20500_G22

STEP 20

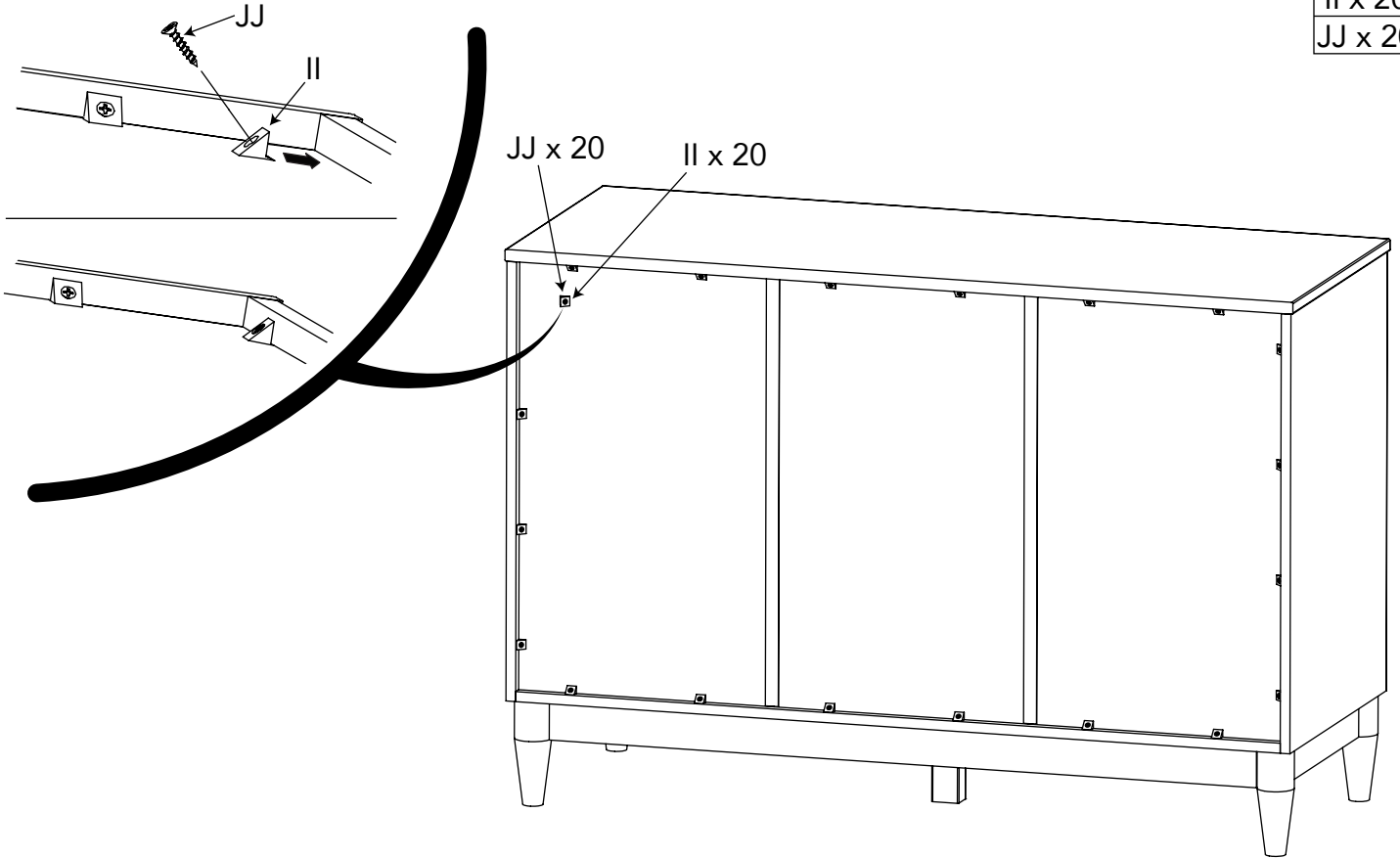
I x 1
CC x 6



AB20500_G23

STEP 21

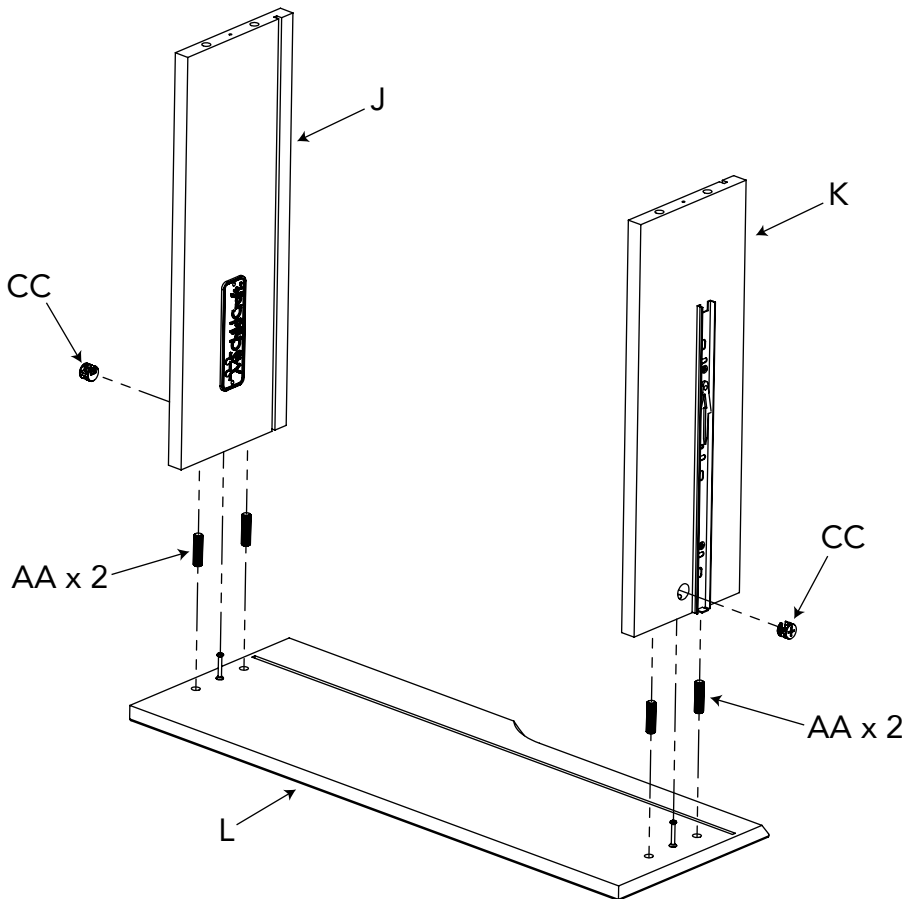
II x 20
JJ x 20



AB20500_G24

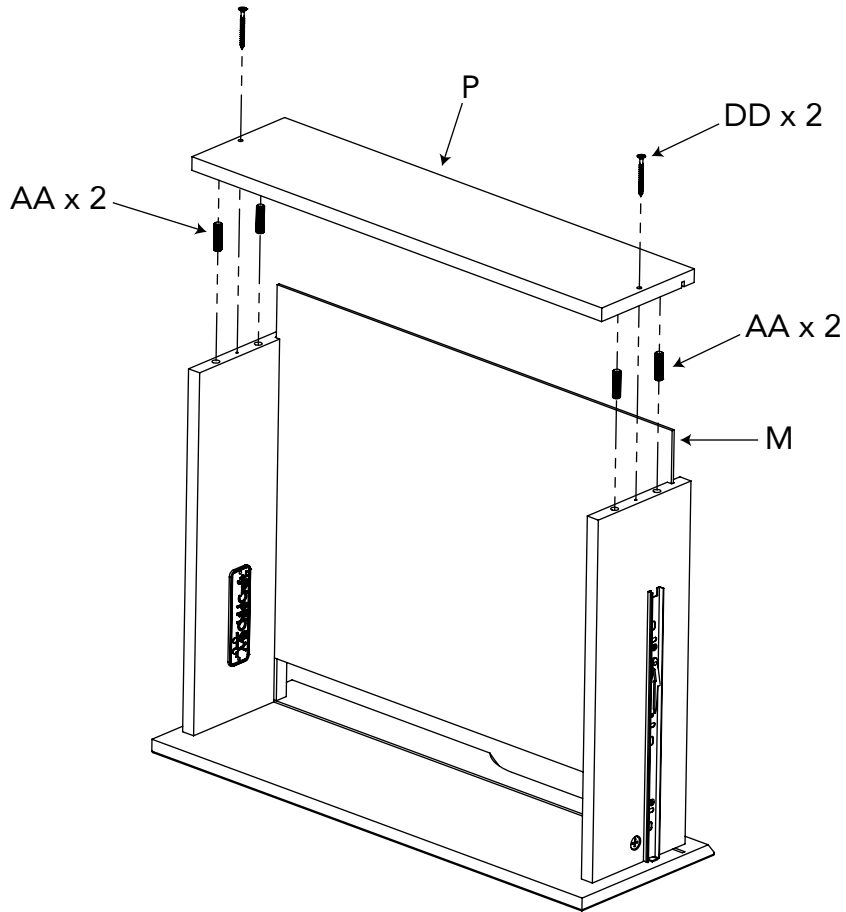
TOP LEFT DRAWER STEP 1

J x 1
K x 1
L x 1
AA x 4
CC x 2



AB20500_G25

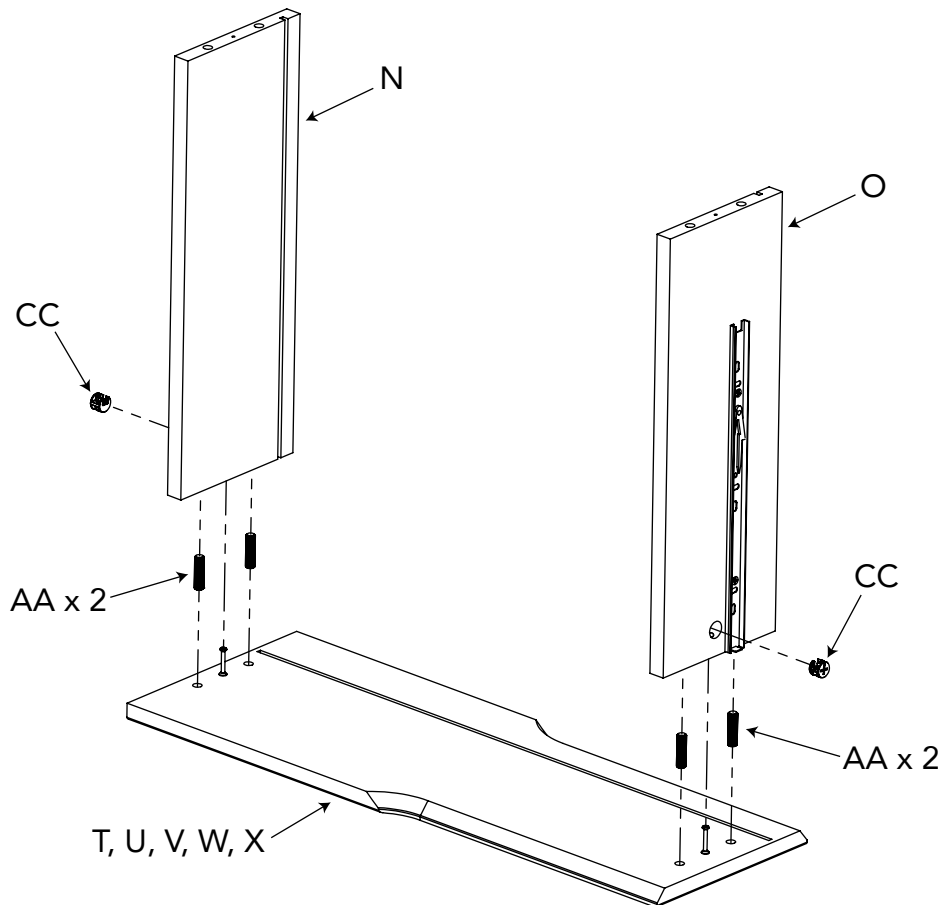
TOP LEFT DRAWER STEP 2



M x 1
P x 1
AA x 4
DD x 2

AB20500_G26

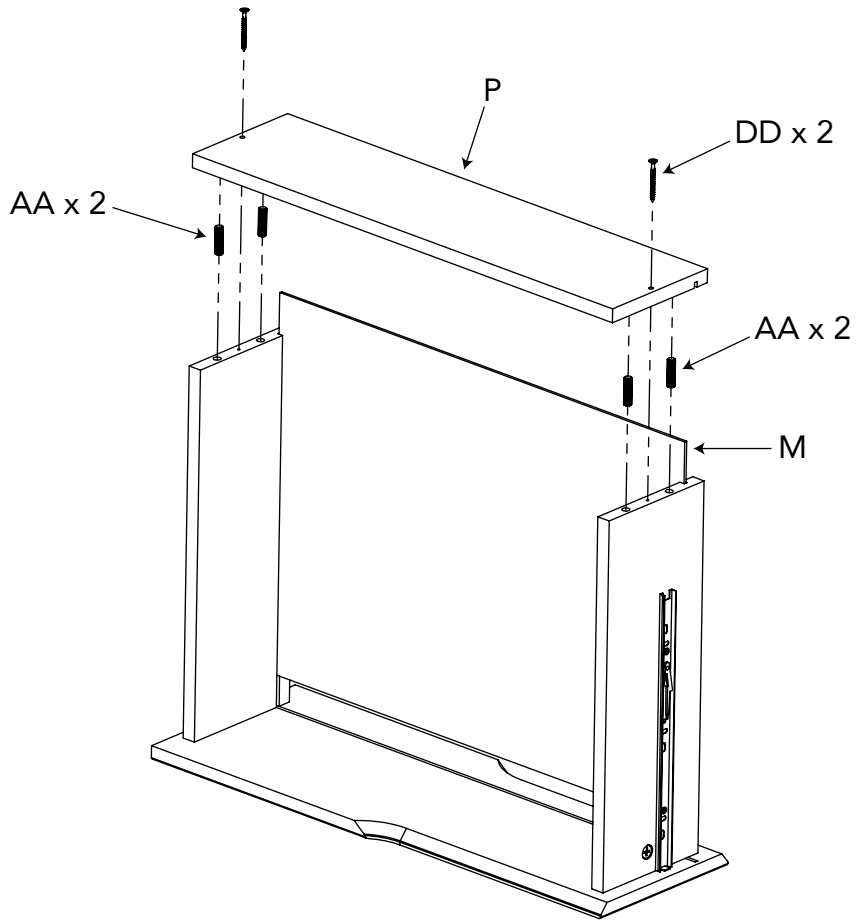
DRAWERS STEP 1 (x 5)



N x 1
O x 1
T x 1
U x 1
V x 1
W x 1
X x 1
AA x 4
CC x 2

AB20500_G27

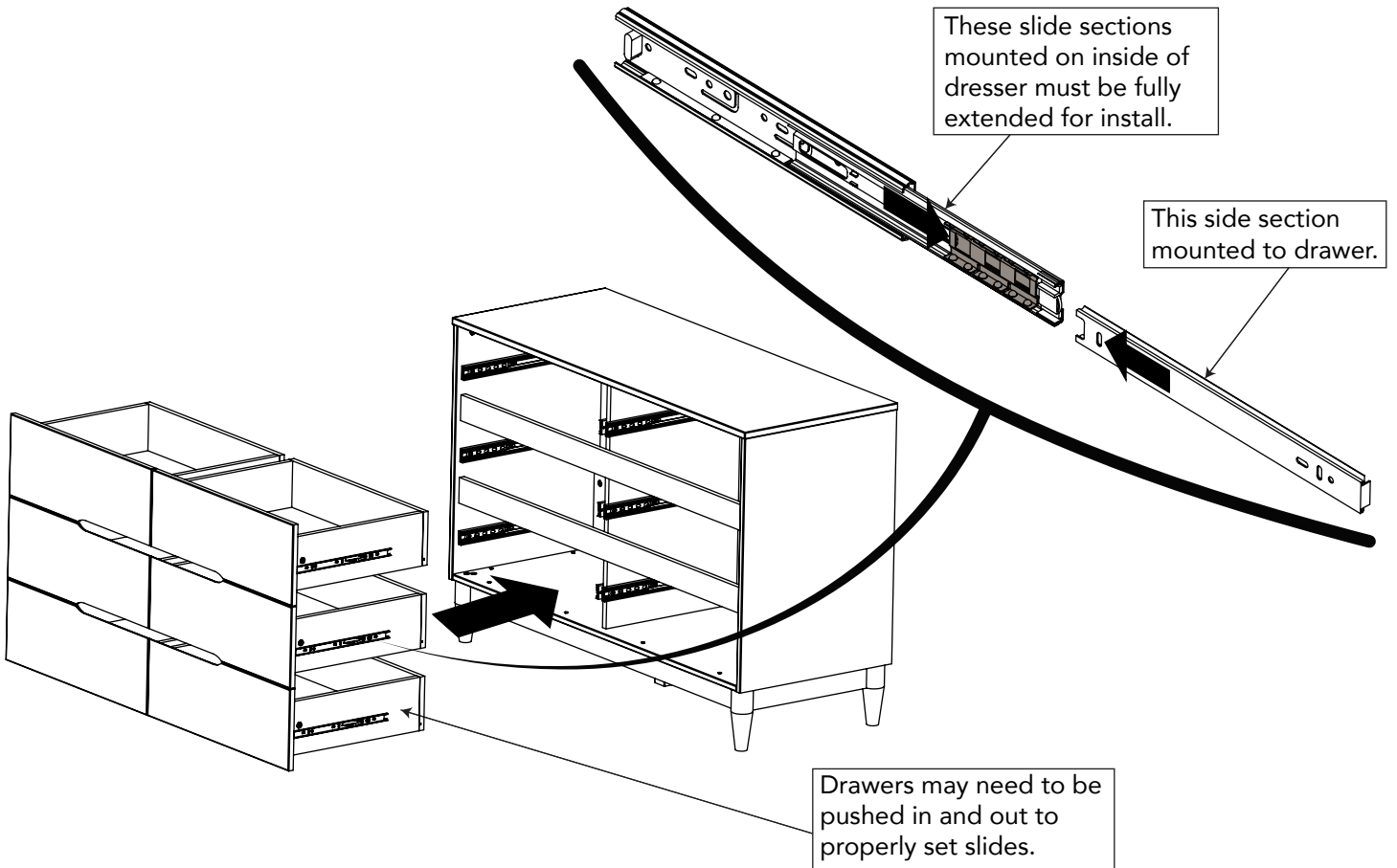
DRAWERS STEP 2 (x 5)



M x 1
P x 1
AA x 4
DD x 2

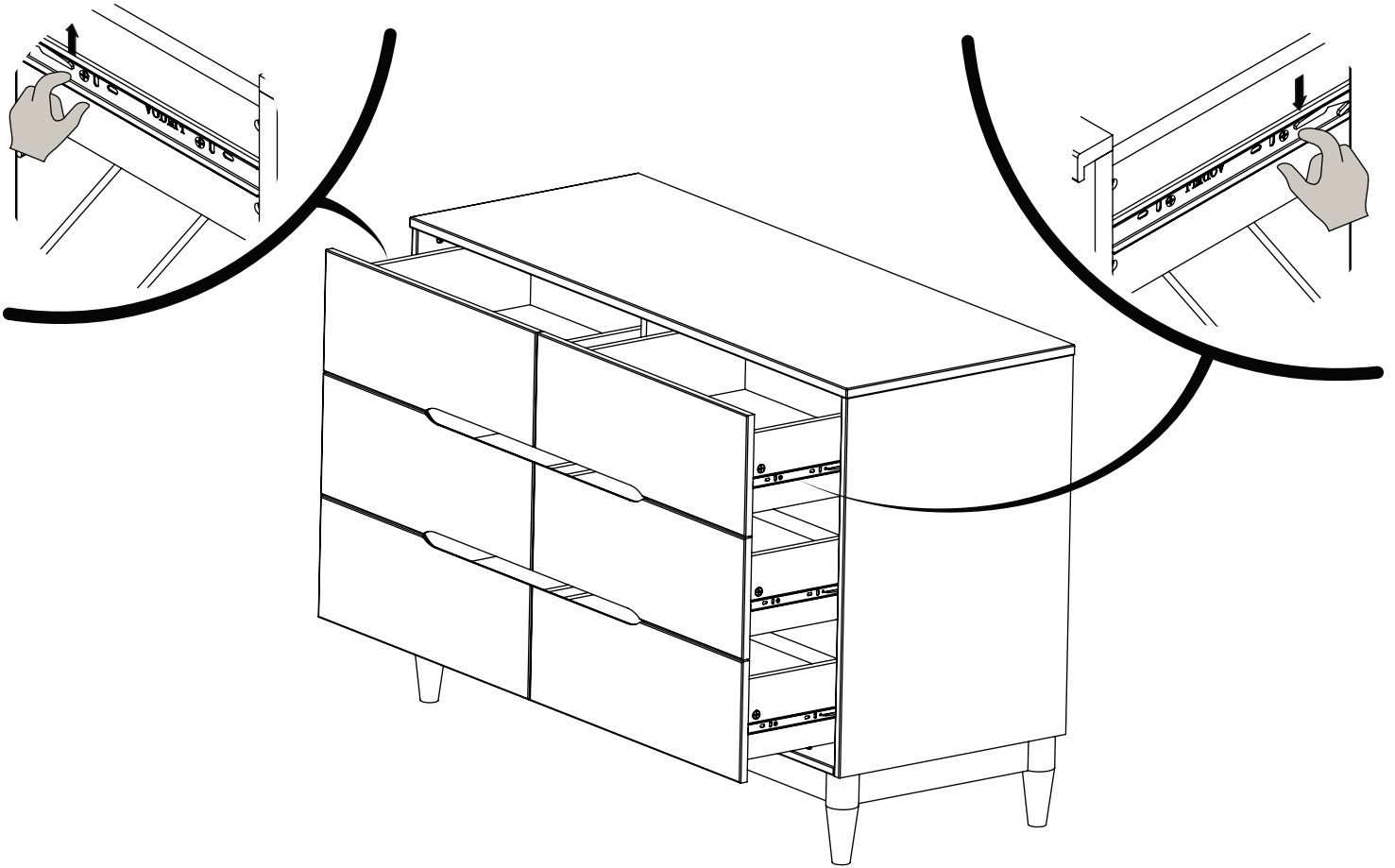
AB20500_G28

DRAWER INSTALLATION



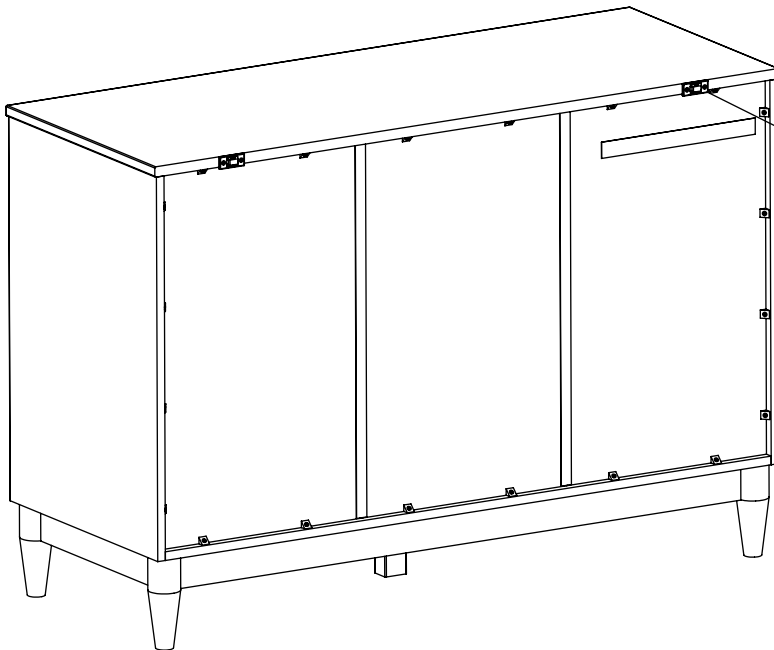
AB20500_G29

DRAWER REMOVAL



AB20500_G30

ANTI TIP KIT ALIGNMENT



For Anti Tip Kit Installation,
top of Anti Tip Bracket
should be placed along the
top edge of the dresser.

Please refer to Anti Tip
Kit instructions for install.

AB20500_G31

WARNING

Serious or fatal crushing injuries can occur from furniture tipover. To help prevent tipover:

- Install tipover restraint provided.
- Place heaviest items in the lower drawers.
- Do not set TVs or other heavy objects on the top of this product.
- Never allow children to climb or hang on drawers, doors, or shelves.
- Never open more than one drawer at a time.

Use of tipover restraints may only reduce, but not eliminate, the risk of tipover.

MAINTENANCE, CLEANING, AND STORAGE

MAINTENANCE:

Upon completion of the assembly, check to make sure all screws, bolts and connectors are tightened and secure. Periodically check furniture for damaged hardware, loose joints, missing parts or sharp edges before and after assembly and frequently during use.

DO NOT use furniture if any parts are missing or broken.

If any parts are missing, broken or you need assistance DO NOT return furniture to your dealer.

Call Child Craft at 330-723-0599 and include model identification numbers recorded on page 1.

DO NOT substitute parts.

CLEANING:

Mix a mild solution of gentle dishwashing soap and water, apply to surface using a clean cloth lightly dampened in the solution. Rinse well with clear water using a soft clean cloth, then dry all surfaces with a soft dry cloth.

DO NOT use abrasive cleaners or any cleaners with harsh chemicals that would contact a child's skin, scouring pads, steel wool or coarse rags. This furniture should be treated the same as any fine furniture.

STORAGE:

When storing furniture use caution as extreme temperature or humidity changes could be harmful.

Use caution when a vaporizer is in use. Always aim vapor stream away from furniture as well as away from any wood furniture item.

After completing the assembly, the user is advised to read and be aware of ALL WARNINGS, CAUTIONS, CLEANING, STORAGE USE AND MAINTENANCE. Please store the complete set of assembly directions for future referral.



Shop More for Your
**Nursery, Toddler,
Playroom & Beyond**

Commode de Wynwood Couvert Modèle: F01509

CONSERVER LES INSTRUCTIONS POUR USAGE FUTUR.

POUR LE SERVICE À LA CLIENTÈLE, APPELEZ LE 1-330-732-0599. N'APPELEZ PAS LE VENDEUR OU LE DISTRIBUTEUR POUR LE SERVICE À LA CLIENTÈLE, CAR ILS NE SONT PAS AUTORISÉS À RÉSOUDRE CE GENRE DE PROBLÈMES.

GARANTIE ET FÉDÉRAL DE SÉCURITÉ STANDARD CERTIFICAT DE CONFORMITÉ Le, S'IL VOUS PLAÎT VISITEZ NOTRE SITE INTERNET www.childcraftbaby.com

GUIDE D'ASSEMBLAGE

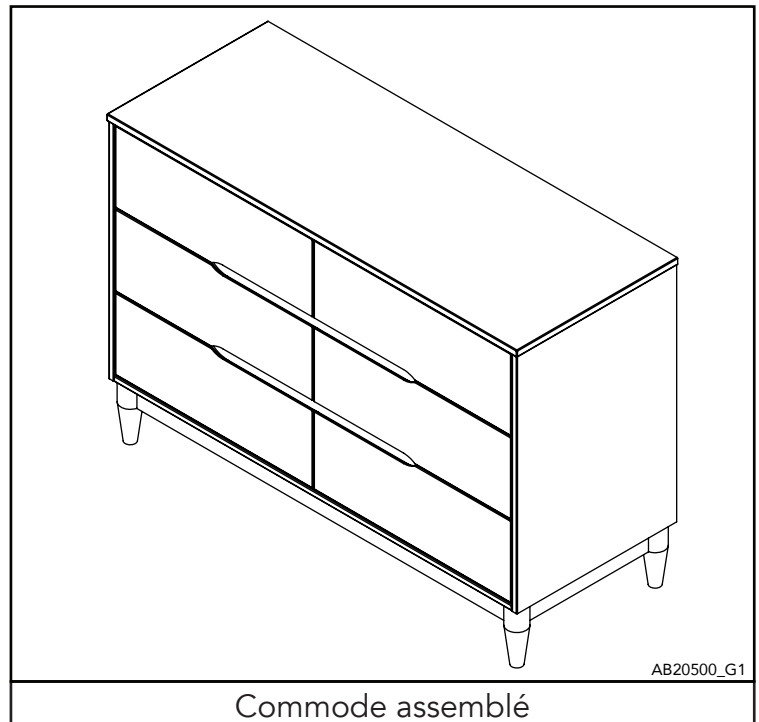
IMPORTANT: le conserver pour référence ultérieure. Lisez attentivement.

Child Craft s'efforce de la plus haute qualité dans notre produits, mais de temps en temps une partie ou problème manquant peuvent se produire lors de l'assemblage. Si des pièces sont manquantes ou brisées ou vous avez besoin aide au montage, ne renvoient pas les produit à votre revendeur. Allez sur notre site Web à www.childcraftbaby.com ou appel Child Craft pour l'aide au 1-330-723-0599 (du lundi au vendredi, 09:00-16:00 heure de l'Est). S'il vous plaît avoir le numéro de modèle et la date de fabrication lorsque vous appelez ou écrivez-nous à:

Child Craft, 5216 Portside Dr., Medina, OH. 44256

INSTRUCTIONS D'ASSEMBLAGE

- L'assemblage doit être effectué par un adulte.
- Veuillez lire toutes les instructions AVANT de commencer l'assemblage et l'utilisation du produit.
- Déballez le produit et enlevez les matériaux d'emballage, y compris le sac en polyéthylène. Identifiez et vérifiez toutes les pièces.



Commode assemblé

Inscrivez les renseignements de votre produit ici:

Numéro de modèle: _____

Date de fabrication: _____

No de commande: _____

LISTE DES PIÈCES

Description de la pièce	Numéro d'article	Qtè
A. Panneau du bas	23102987	1
B. Côté gauche	23102992	1
C. Rail inférieur arrière	23102990	1
D. Côté droit	23102993	1
E. Rail de tablier à jambe longue	23102988	2
F. Rail de tablier à jambe courte	23102957	2
G. Rail avant	23102991	2
H. Jambe	23102956	4
I. Panneau supérieur	23102984	1
J. Tiroir supérieur côté gauche	23102967	1
K. Tiroir supérieur côté droit	23102968	1
L. Façade du tiroir supérieur gauche	23102973	1
M. Fond de tiroir	23102978	6
N. Tiroir inférieur côté gauche	23102969	5
O. Tiroir inférieur côté droit	23102970	5
P. Arrière du tiroir	23102985	6
Q. Jambe centrale	23102983	1
R. Cloison centrale	23103022	1
S. Panneau arrière	23102986	3
T. Façade du tiroir supérieur droit	23102972	1
U. Façade droite du tiroir central	23102974	1
V. Façade du tiroir inférieur droit	23102977	1
W. Façade du tiroir central gauche	23102975	1
X. Façade du tiroir inférieur gauche	23102976	1
Y. Connecteur de profil en H en plastique	11201486	2

LISTE DU MATÉRIEL

Description de la pièce	Numéro d'article	Qtè
AA. Goujon	11201360	73
BB. Vis Minifix	11201474	28
CC. Écrou Rond Minifix	11201475	28
DD. Vis à tête plate	11201479	26
EE. Euro Vis	11201478	5
FF. Équerre	11201480	6
GG. Vis à bois	11201481	12
HH. Clé Allen	11201488	1
II. Bloc de support triangulaire	11201495	20
JJ. Vis à tête plate	11201496	20
KK. Kit de support de sécurité	11201502	1

PRÉPARATION

Retirez délicatement et exposer tout le matériel et les pièces. Vérifier les quantités et correspondre à la liste des pièces.

Construisez des meubles sur un sol plat et uniforme.

Note: pendant le processus d'assemblage chaque fois utilisant des vis ou des boulons, vérifier chacun avec la liste des pièces par lettre et l'identification de la taille. Placez chaque vis ou boulon sur le schéma de l'élément qui est esquissé taille réelle. Veillez à utiliser la bonne taille spécifiée dans les directions d'assemblage. Si des pièces sont manquantes ou brisées ou si vous avez besoin d'aide avec l'ensemble **NE PAS retourner votre produit au distributeur.** S'il vous plaît identifier la cage par le numéro de modèle identification gravé sur l'ensemble lorsque vous appelez ou écrivez des Child Craft. Prenez note de tous numéros d'identification et comprennent cette information avec votre demande.

Ne pas remplacer les pièces!

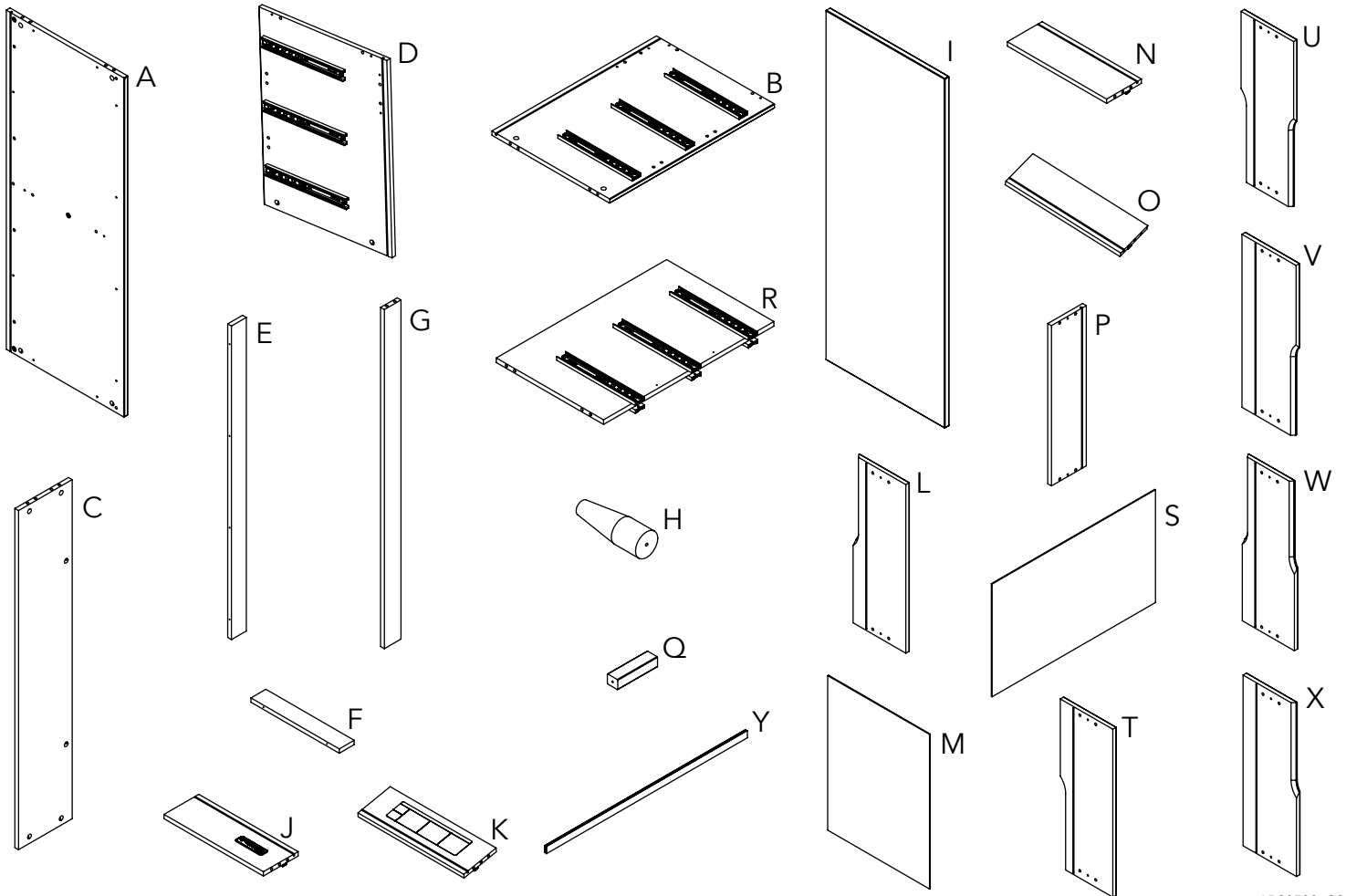
REMARQUE IMPORTANTE : Pendant le processus d'assemblage, il peut être nécessaire de desserrer temporairement les fixations installées lors d'une étape précédente pour permettre des ajustements dans l'alignement correct des autres pièces.

N'oubliez jamais de resserrer solidement après ce processus.

OUTILS SUGGÉRÉS

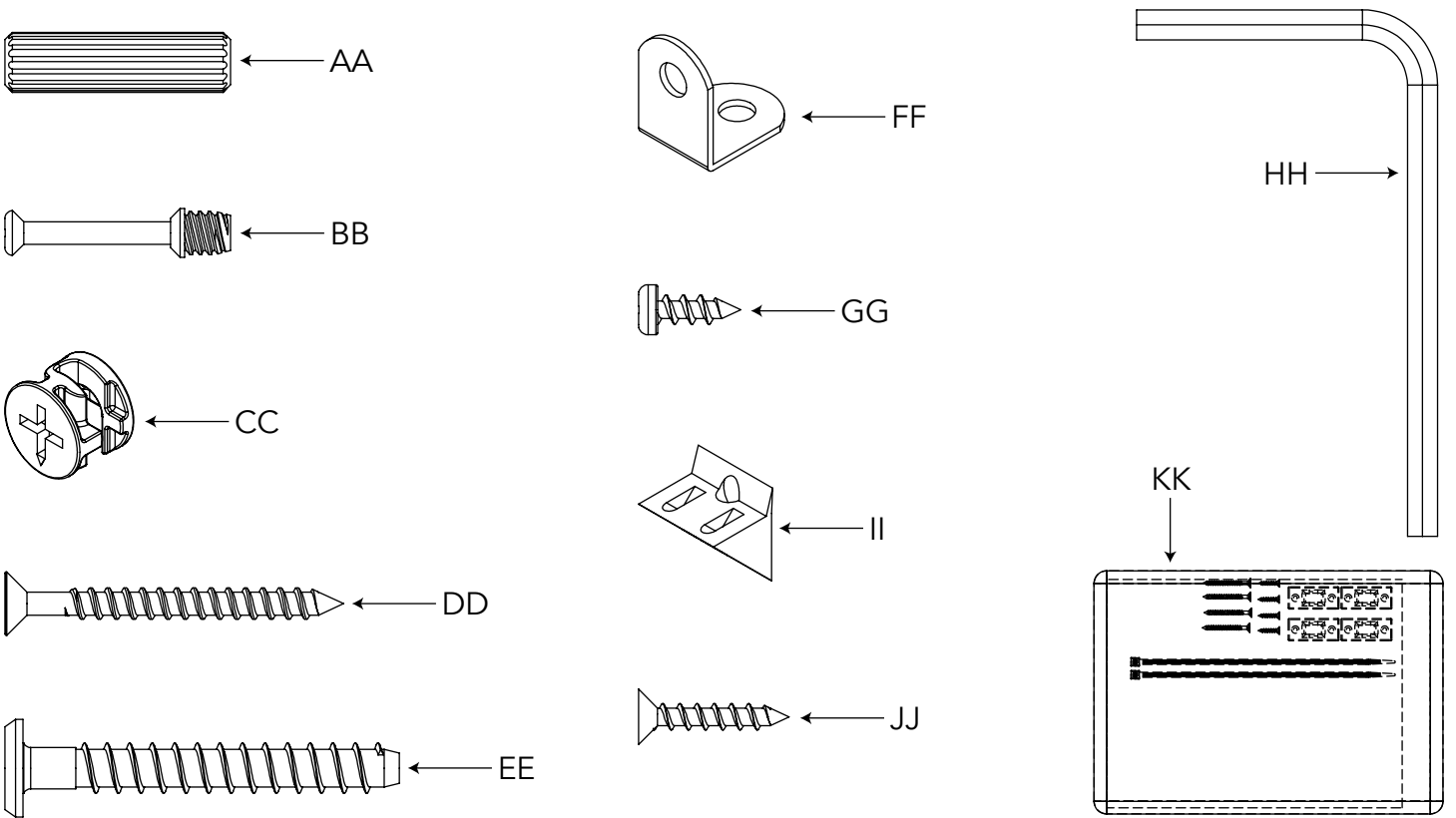
#2 Moyen Tournevis Droit

Parties de Meubles



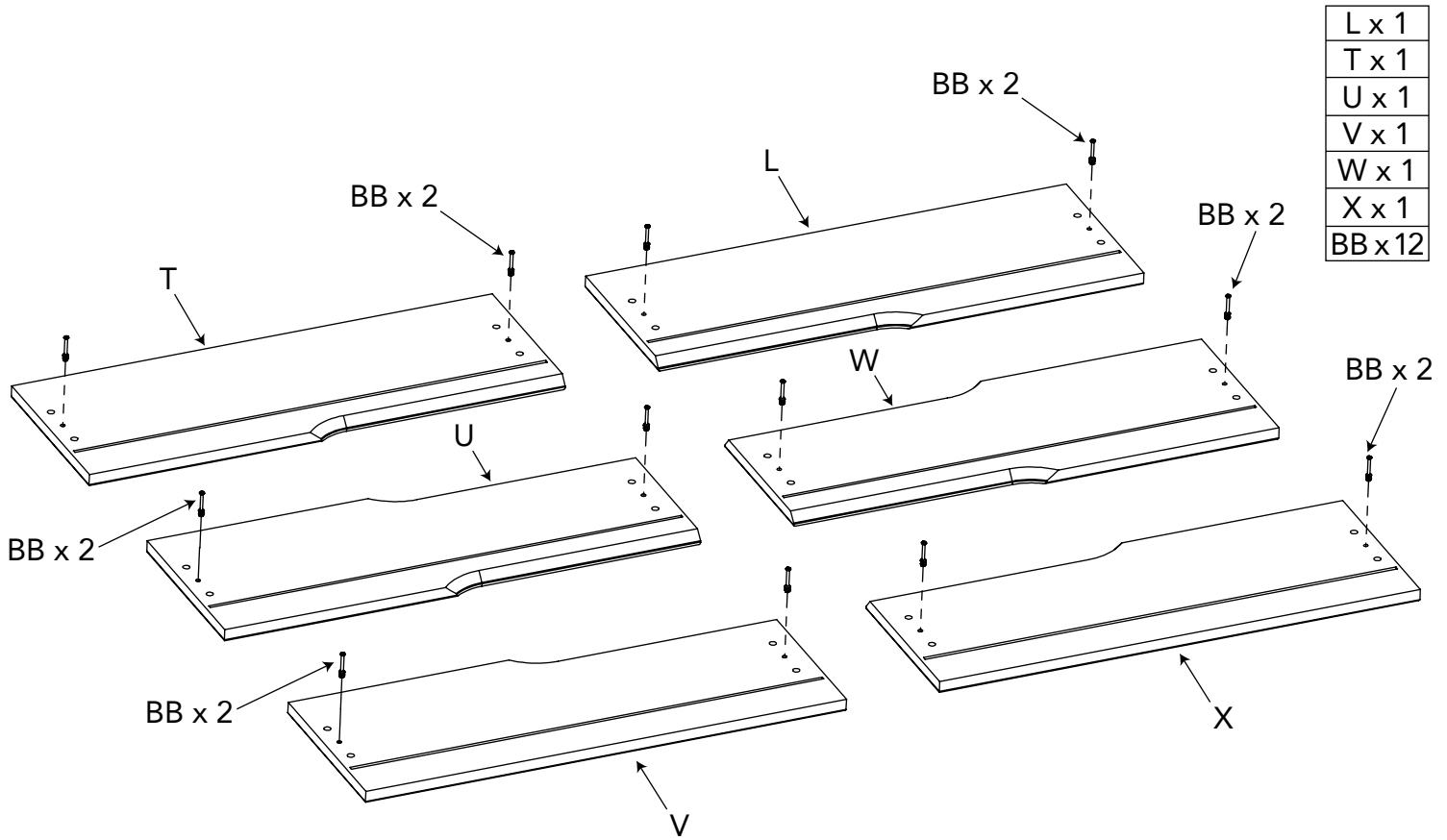
AB20500_G2

Crèche Parties



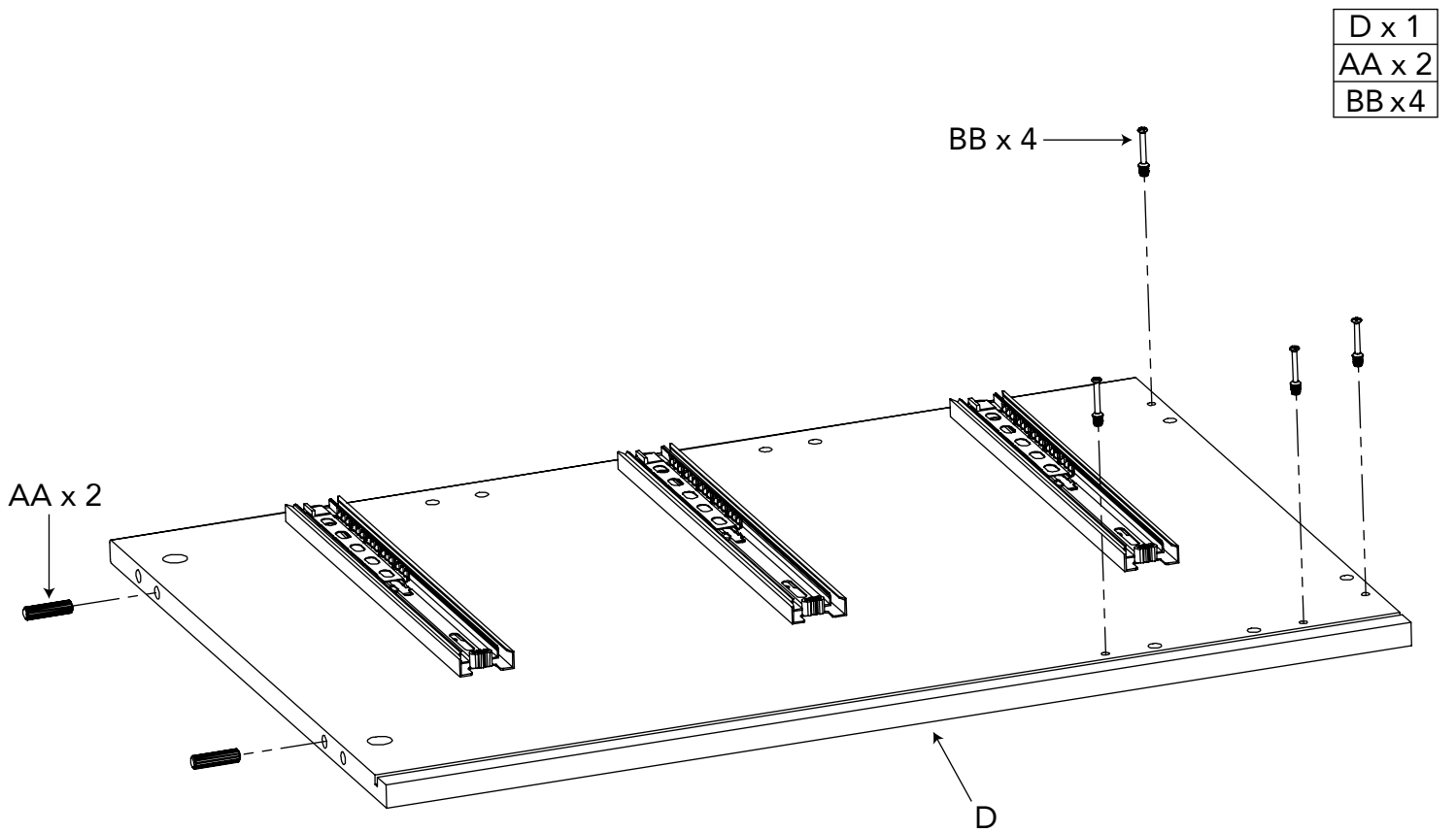
AB20500_G3

ÉTAPE 1



AB20500_G4

ÉTAPE 2



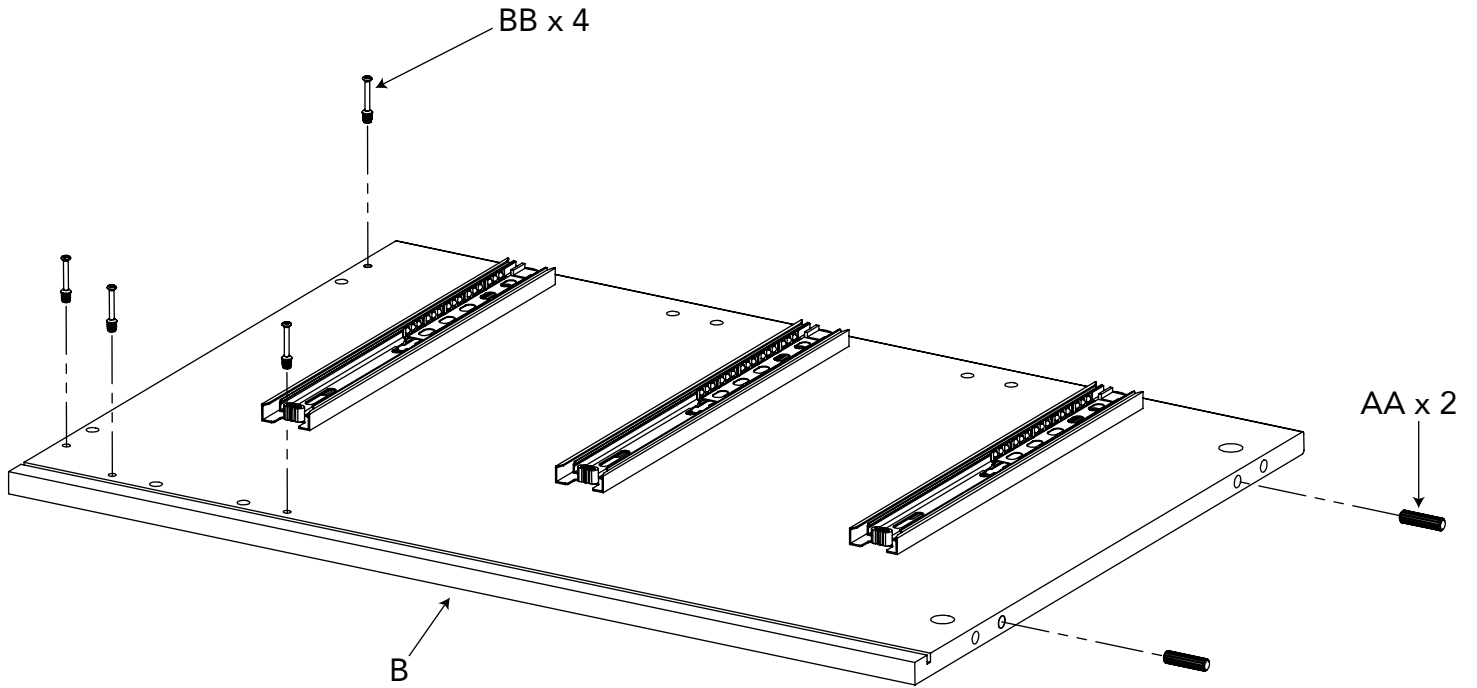
AB20500_G5

ÉTAPE 3

B x 1

AA x 2

BB x 4

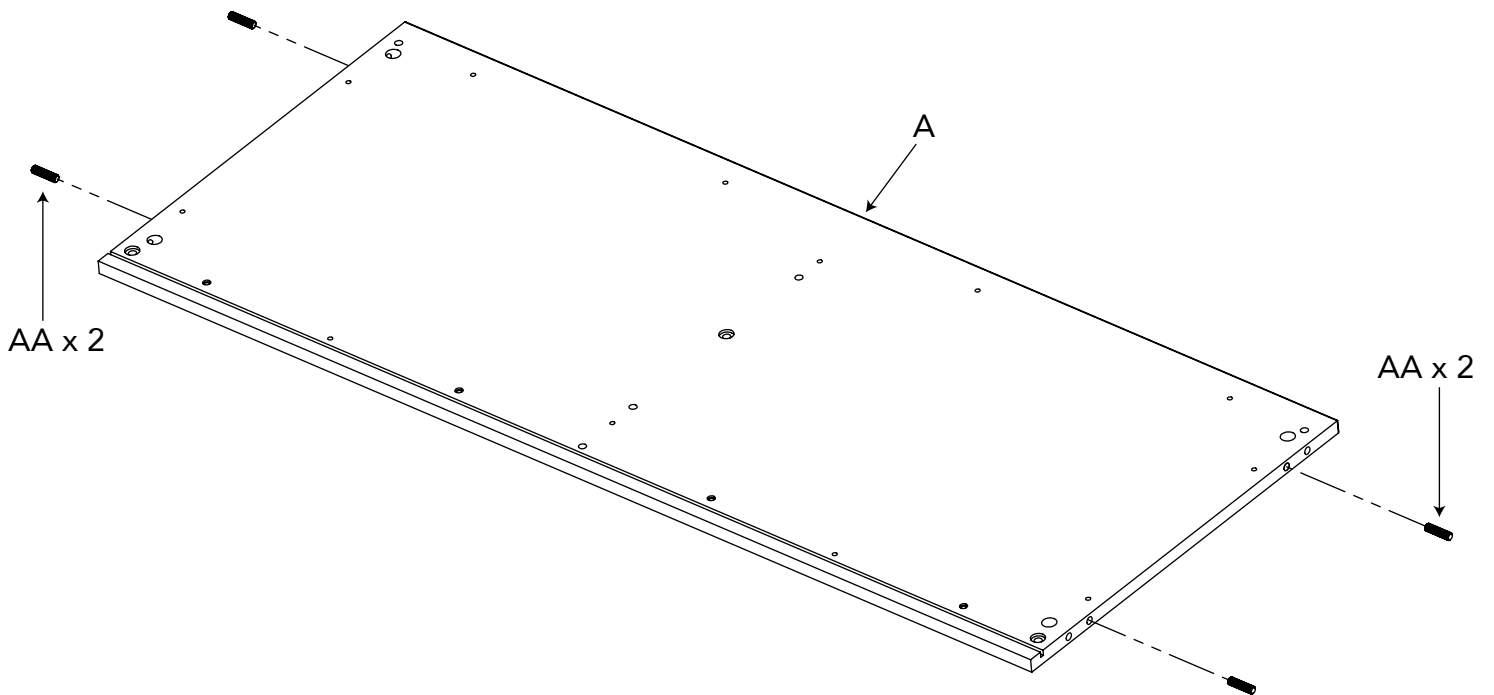


AB20500_G6

ÉTAPE 4

A x 1

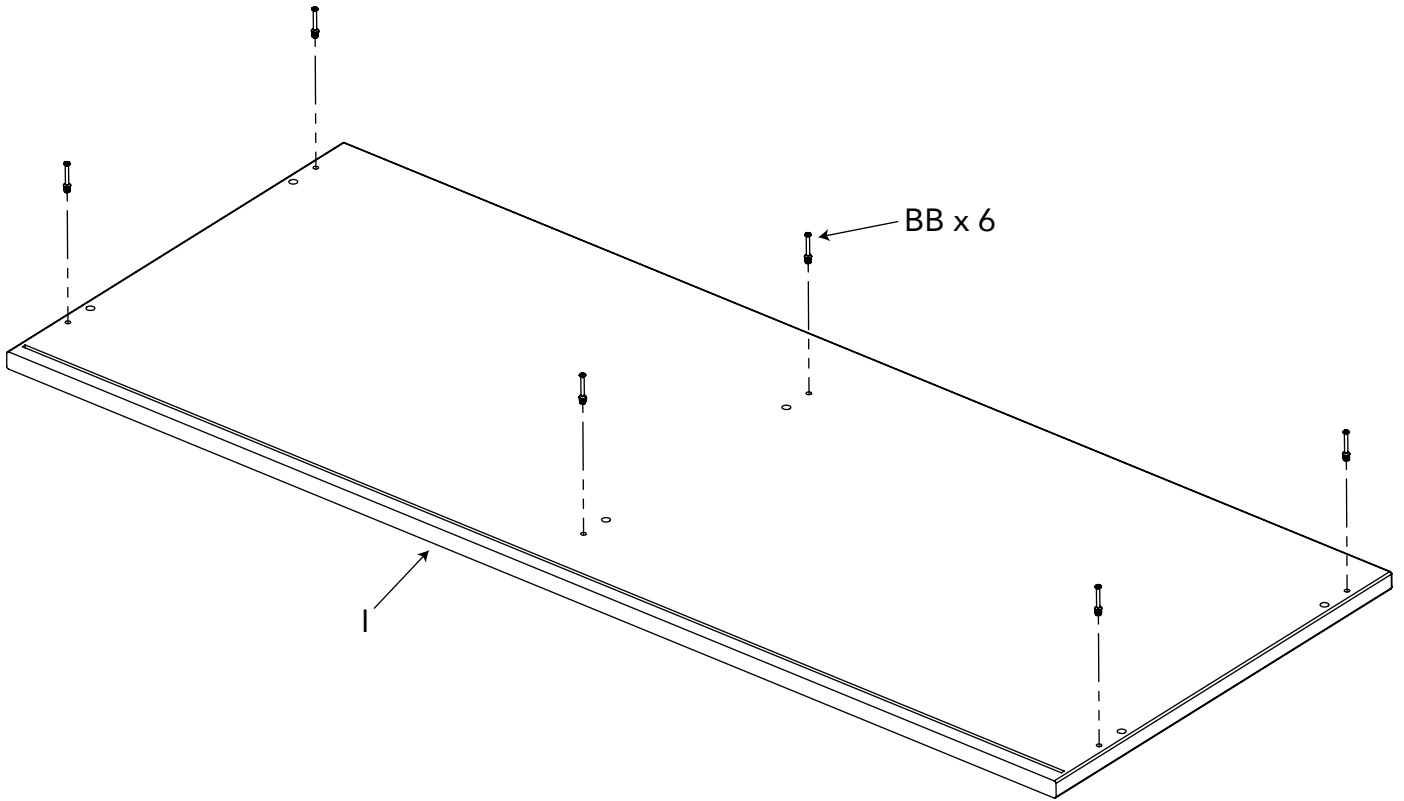
AA x 4



AB20500_G7

ÉTAPE 5

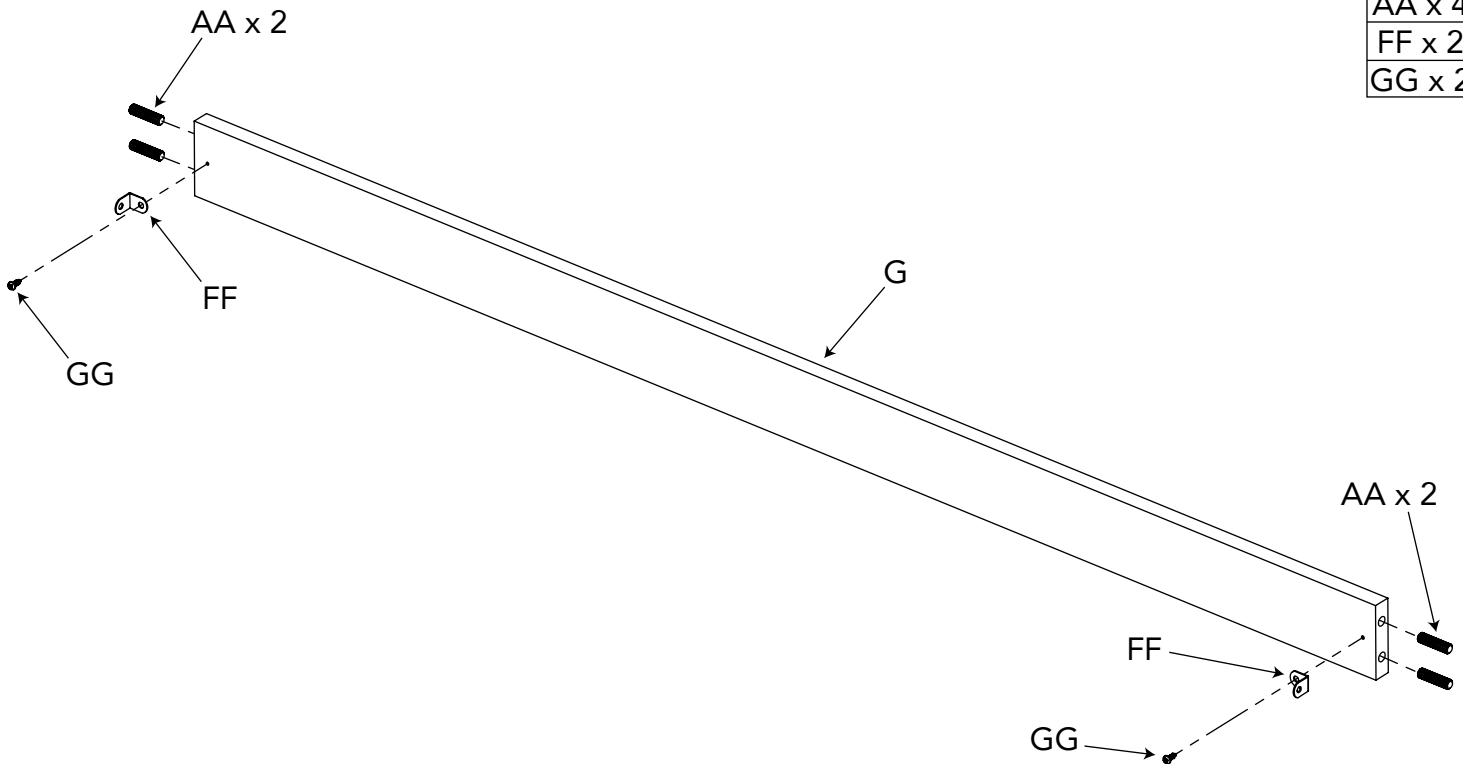
I x 1
BB x 6



AB20500_G8

ÉTAPE 6 (x 2)

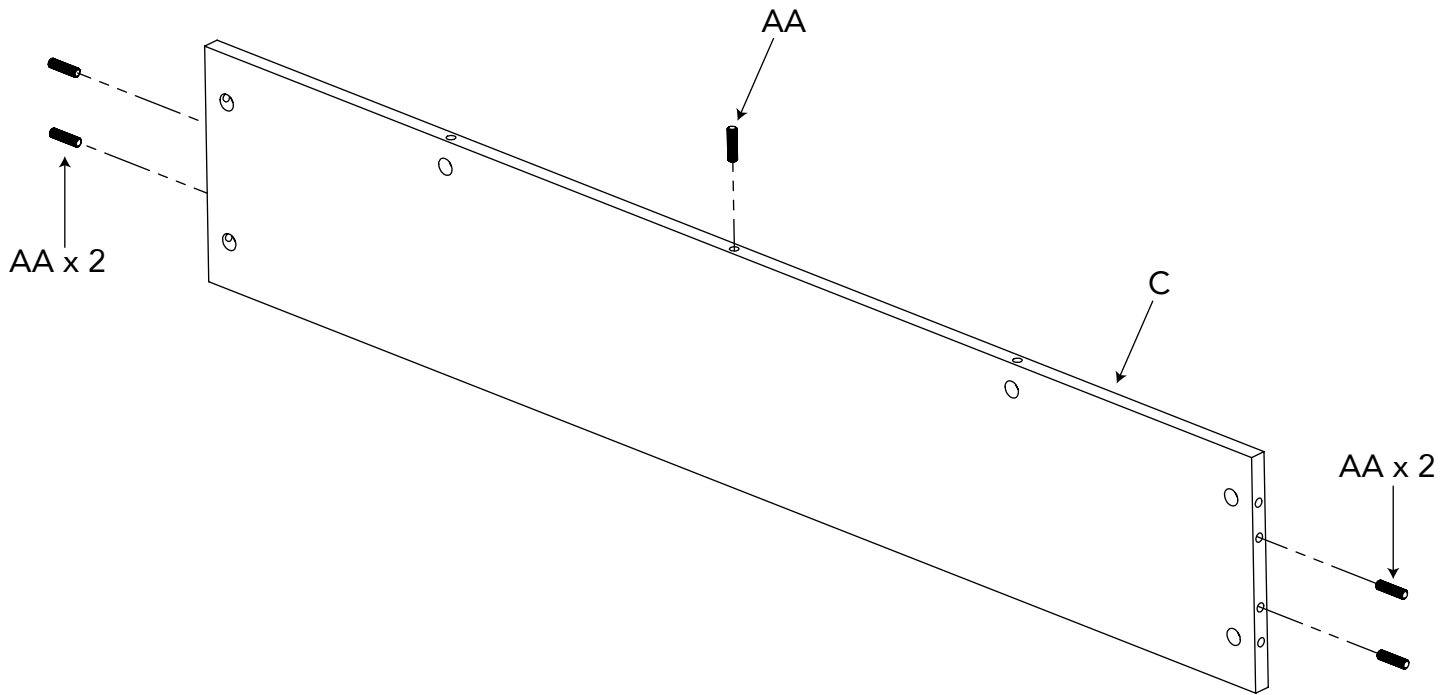
G x 1
AA x 4
FF x 2
GG x 2



AB20500_G9

ÉTAPE 7

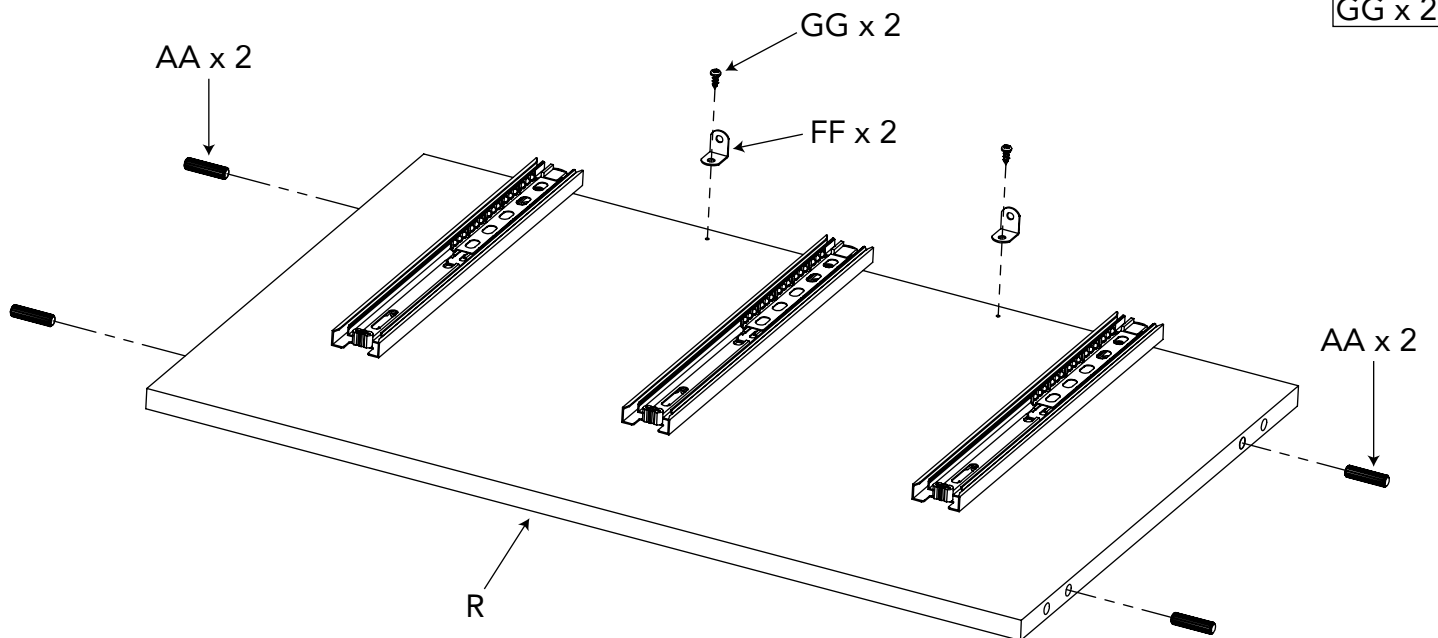
C x 1
AA x 5



AB20500_G10

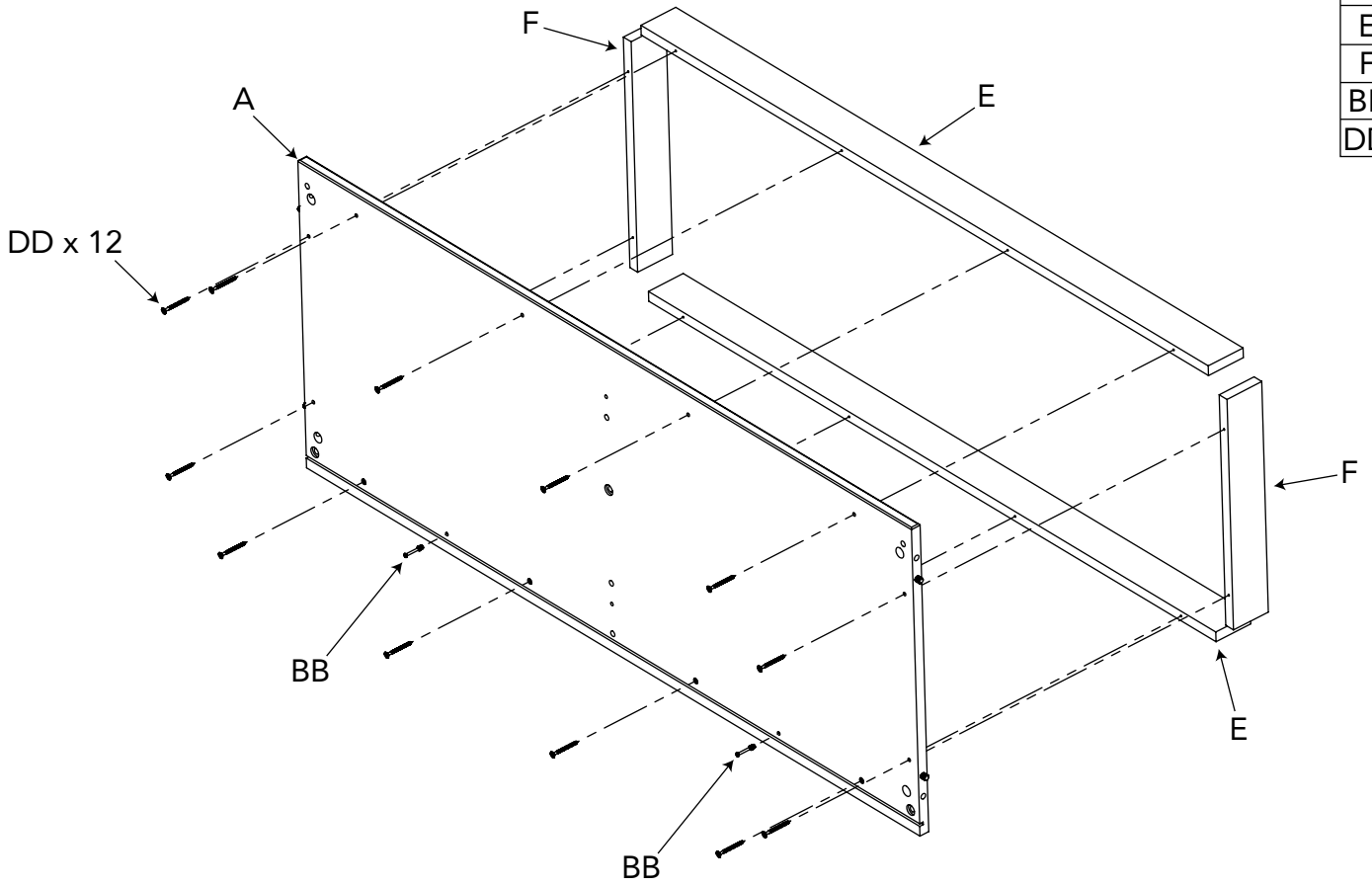
ÉTAPE 8

R x 1
AA x 4
FF x 2
GG x 2



AB20500_G11

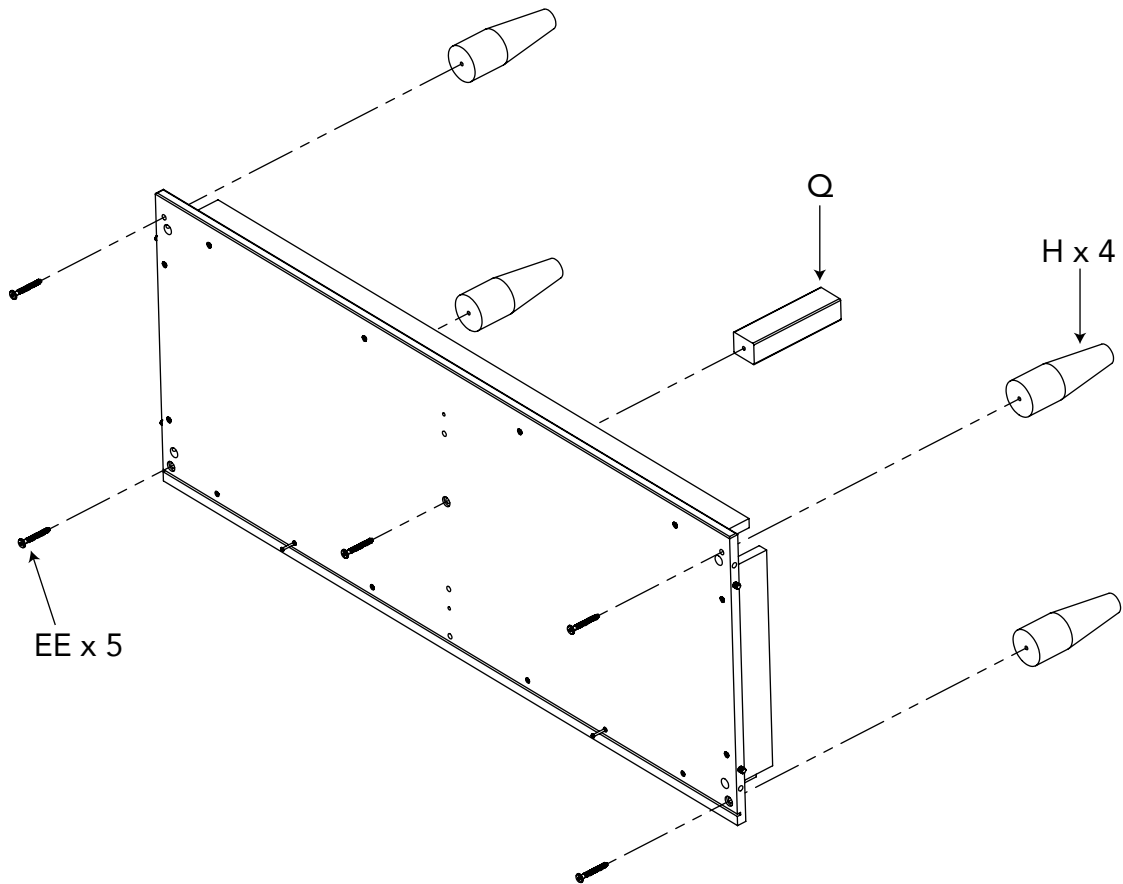
ÉTAPE 9



A x 1
E x 2
F x 2
BB x 2
DD x 12

AB20500_G12

ÉTAPE 10

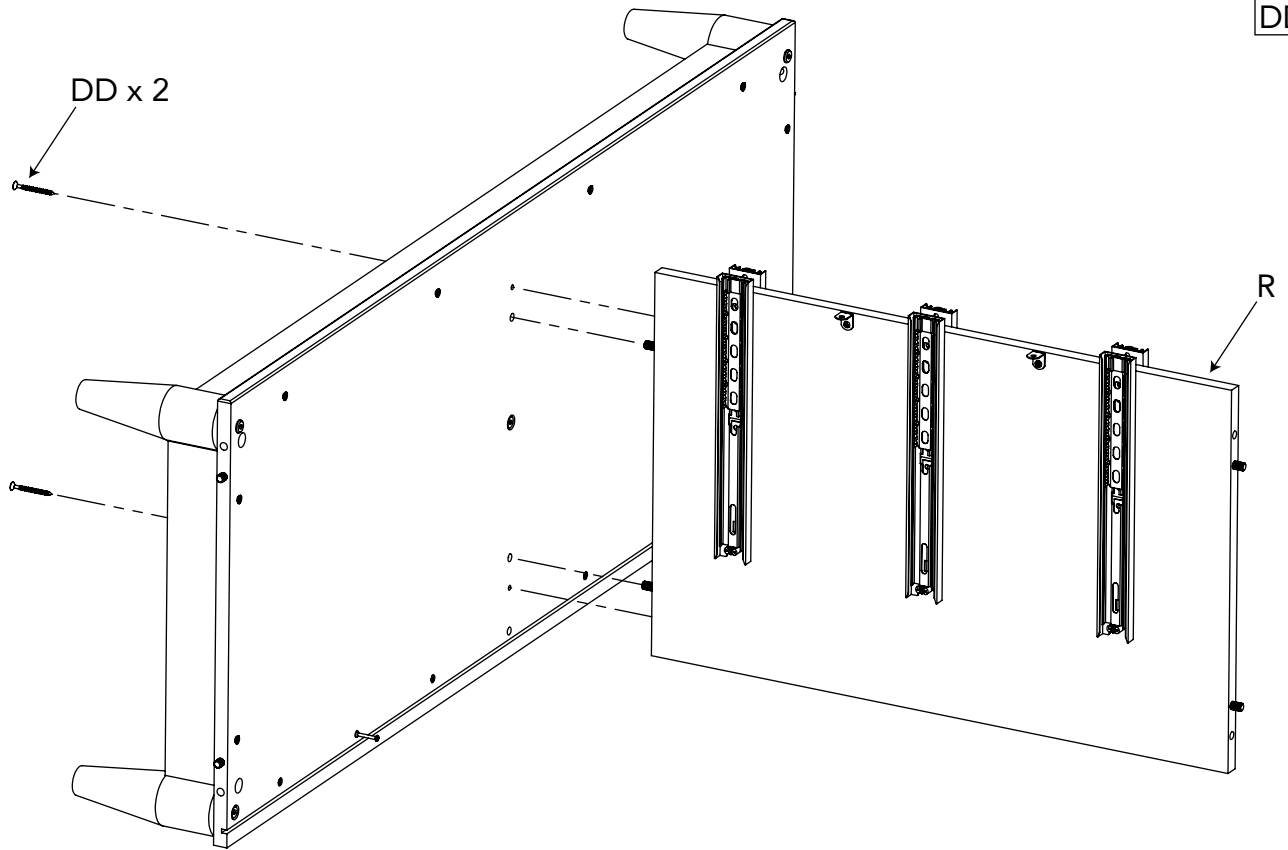


H x 4
Q x 1
EE x 5

AB20500_G13

ÉTAPE 11

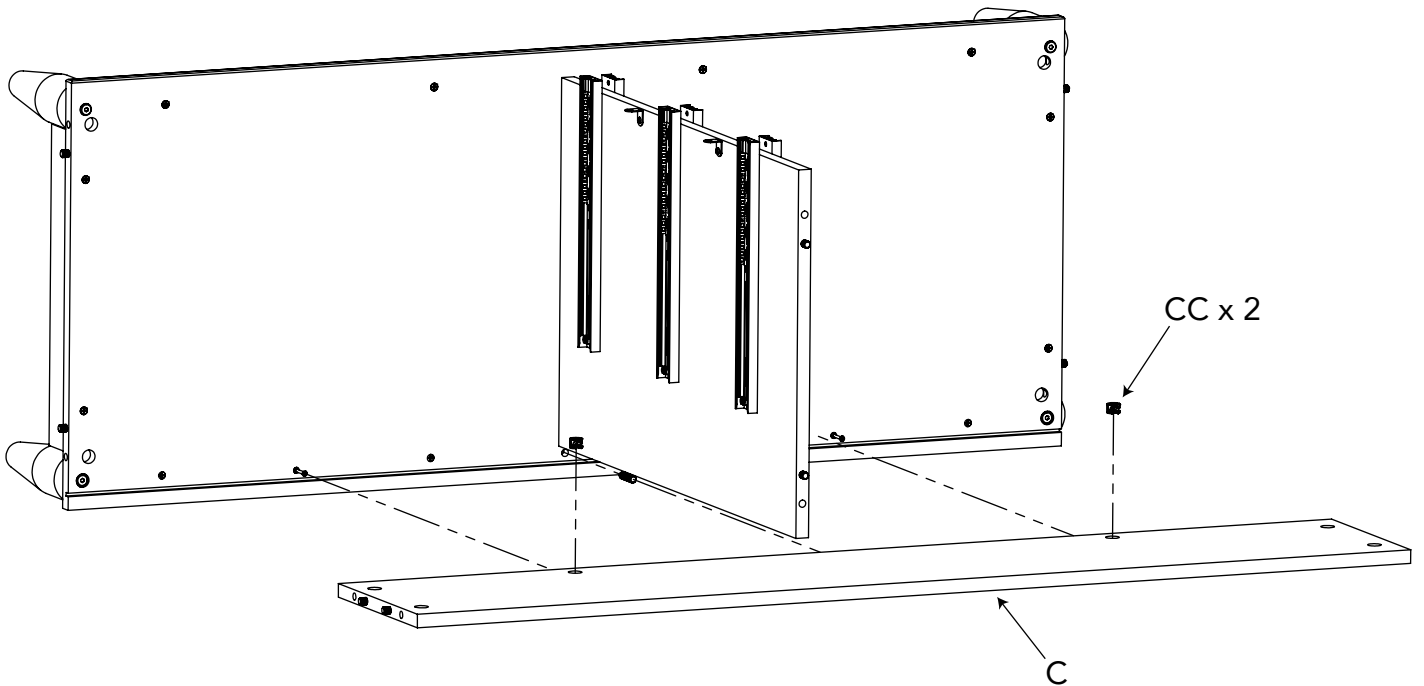
R x 1
DD x 2



AB20500_G14

ÉTAPE 12

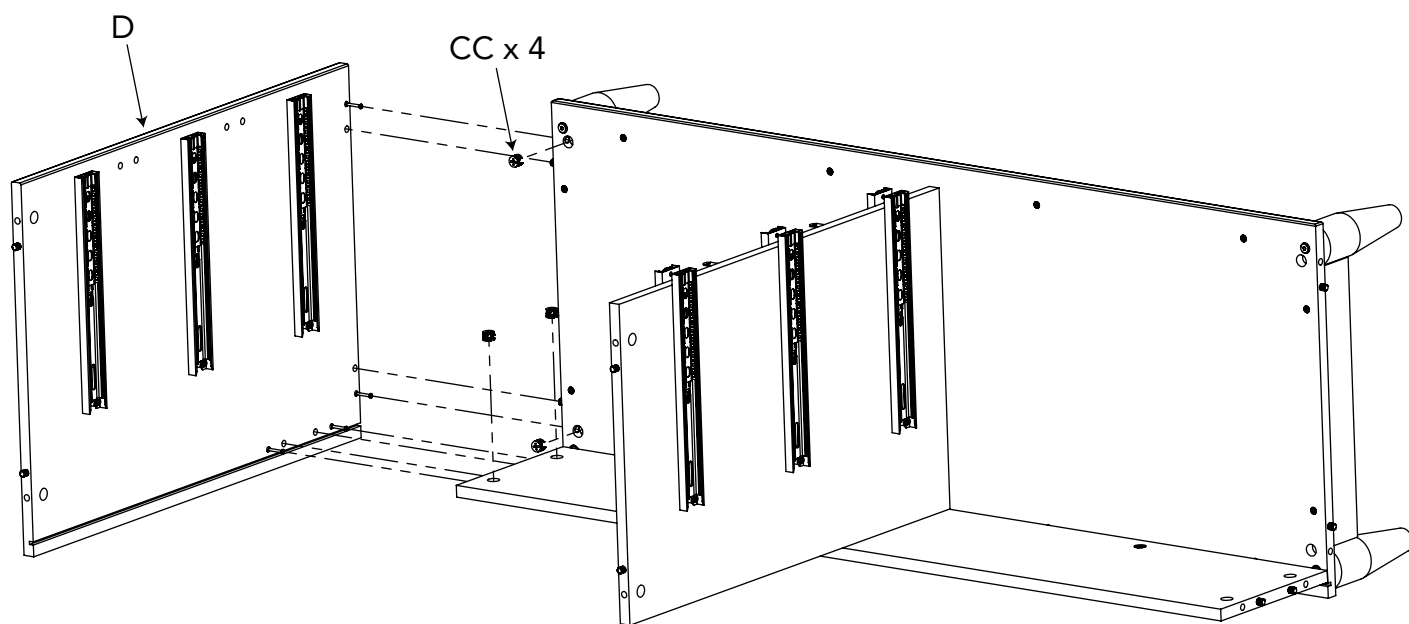
C x 1
CC x 2



AB20500_G15

ÉTAPE 13

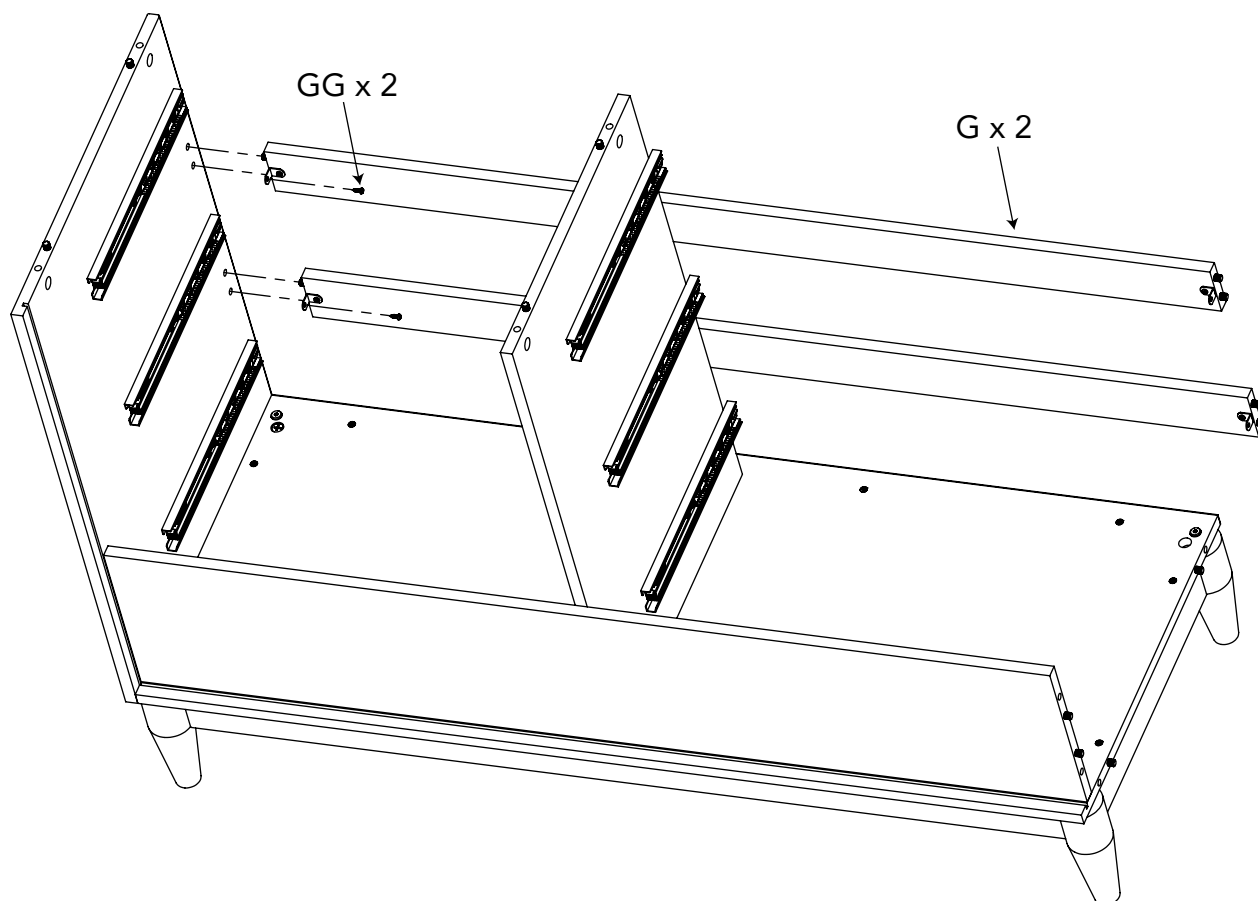
D x 1
CC x 4



AB20500_G16

ÉTAPE 14

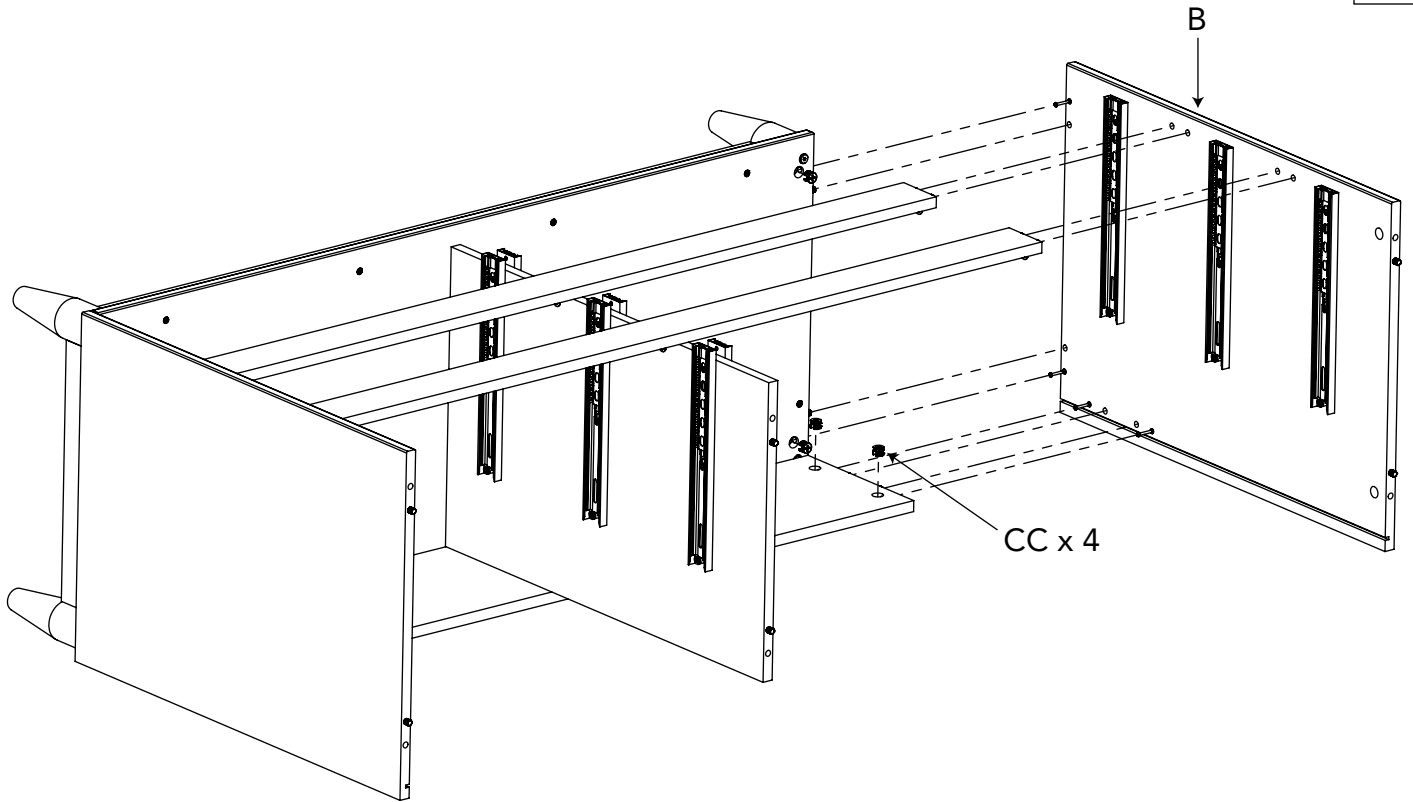
G x 2
GG x 2



AB20500_G17

ÉTAPE 15

B x 1
CC x 4

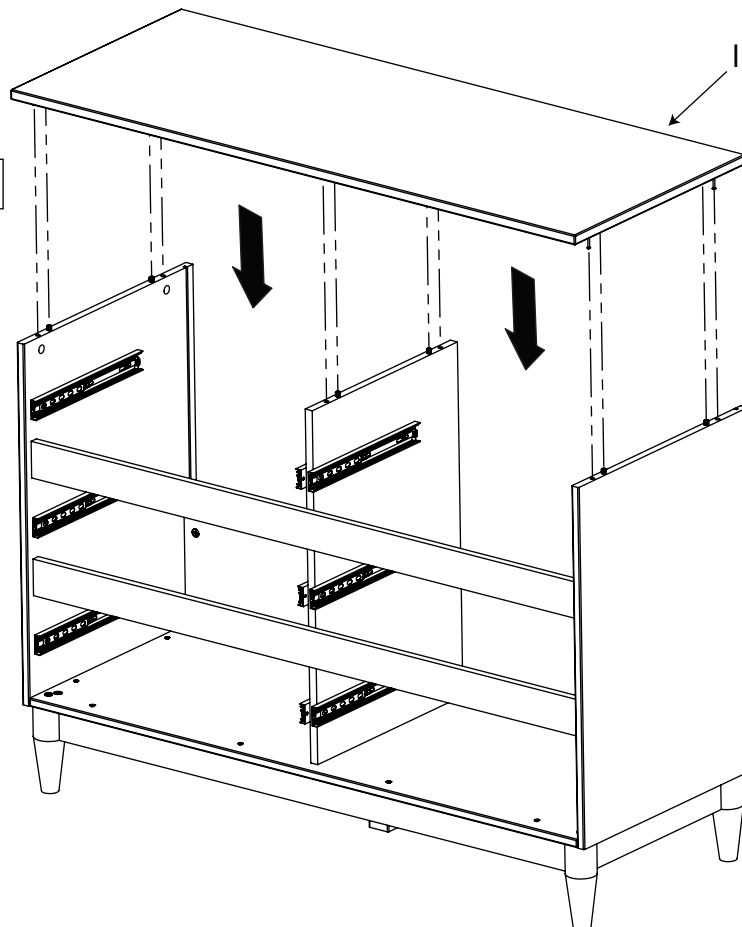


AB20500_G18

ÉTAPE 16

I x 1

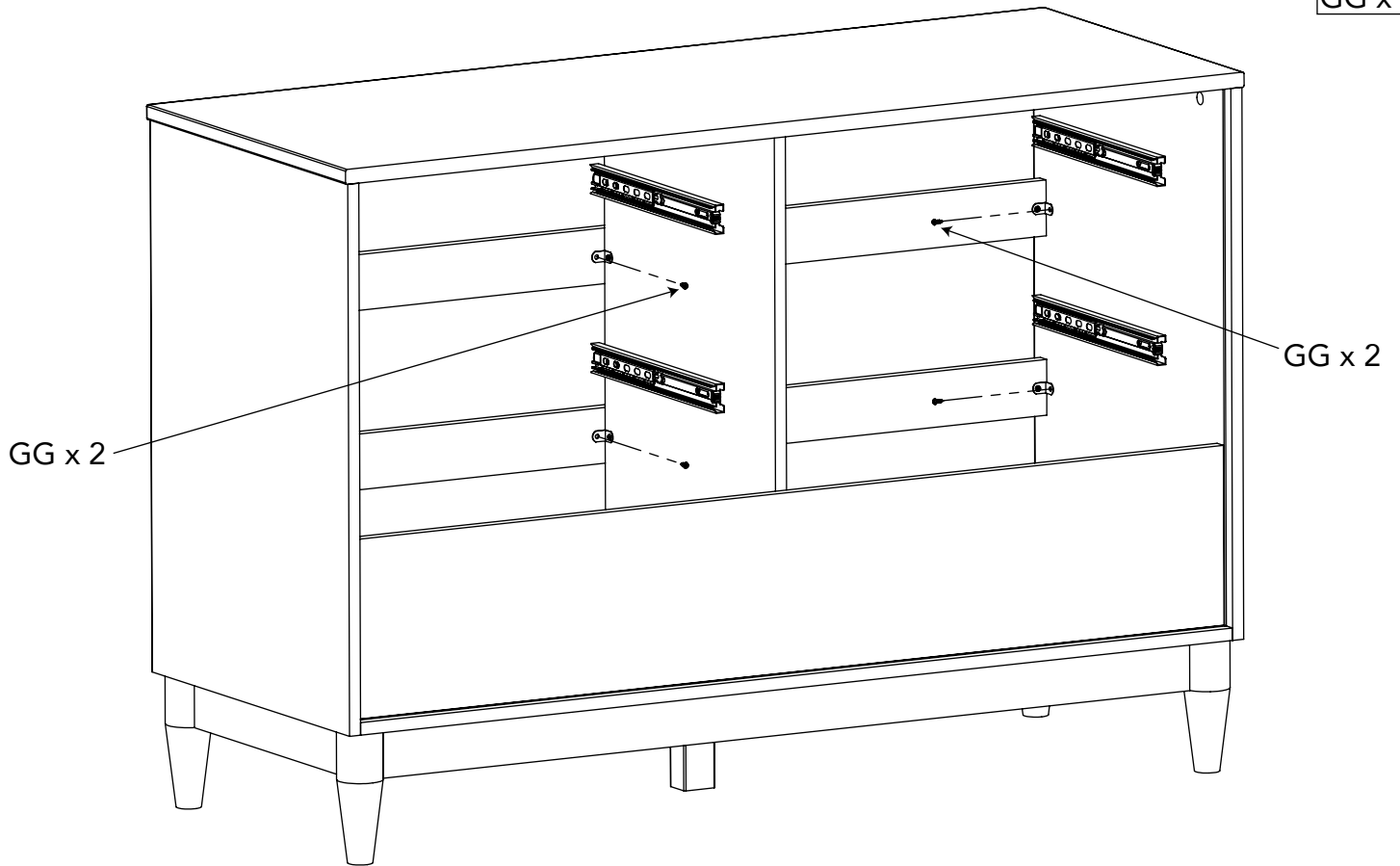
Top Temporairement Installé



AB20500_G19

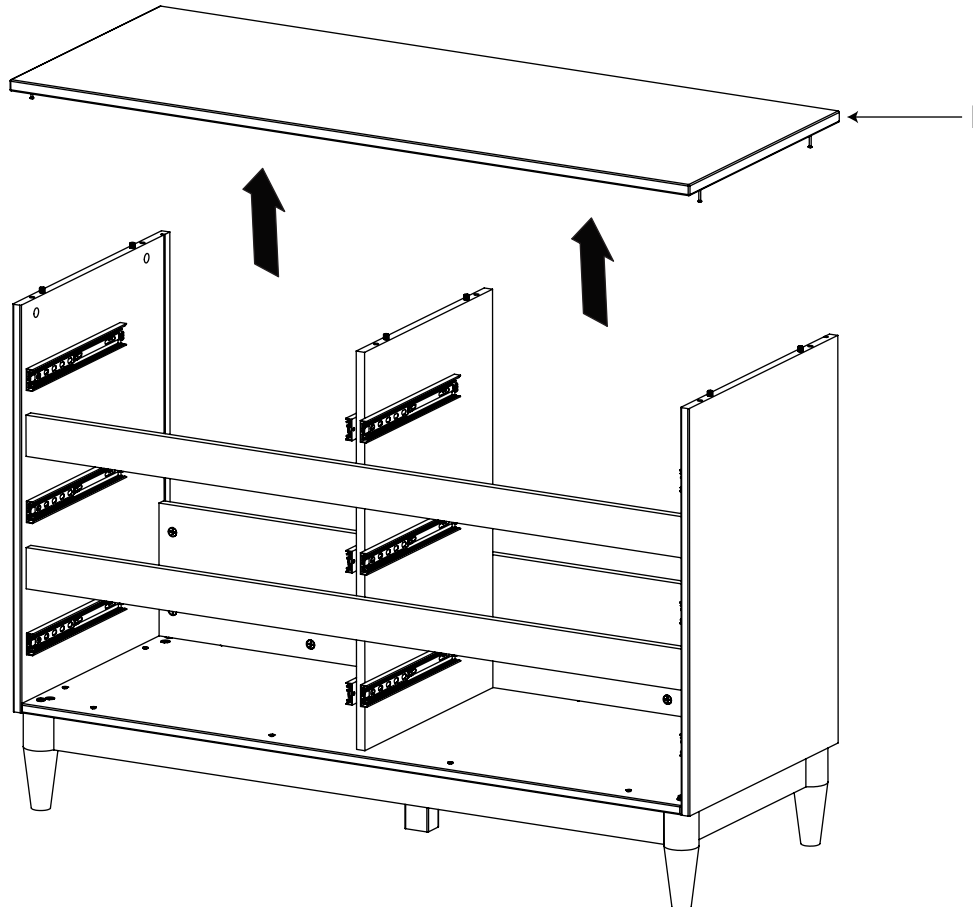
ÉTAPE 17

GG x 4



AB20500_G20

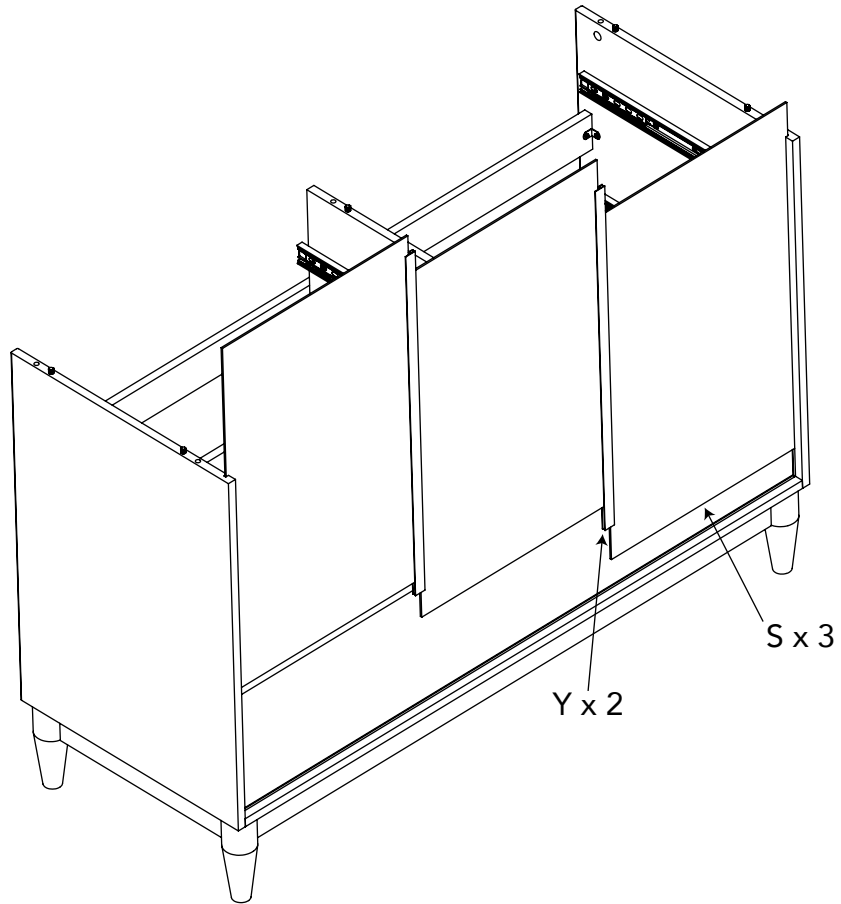
ÉTAPE 18



AB20500_G21

ÉTAPE 19

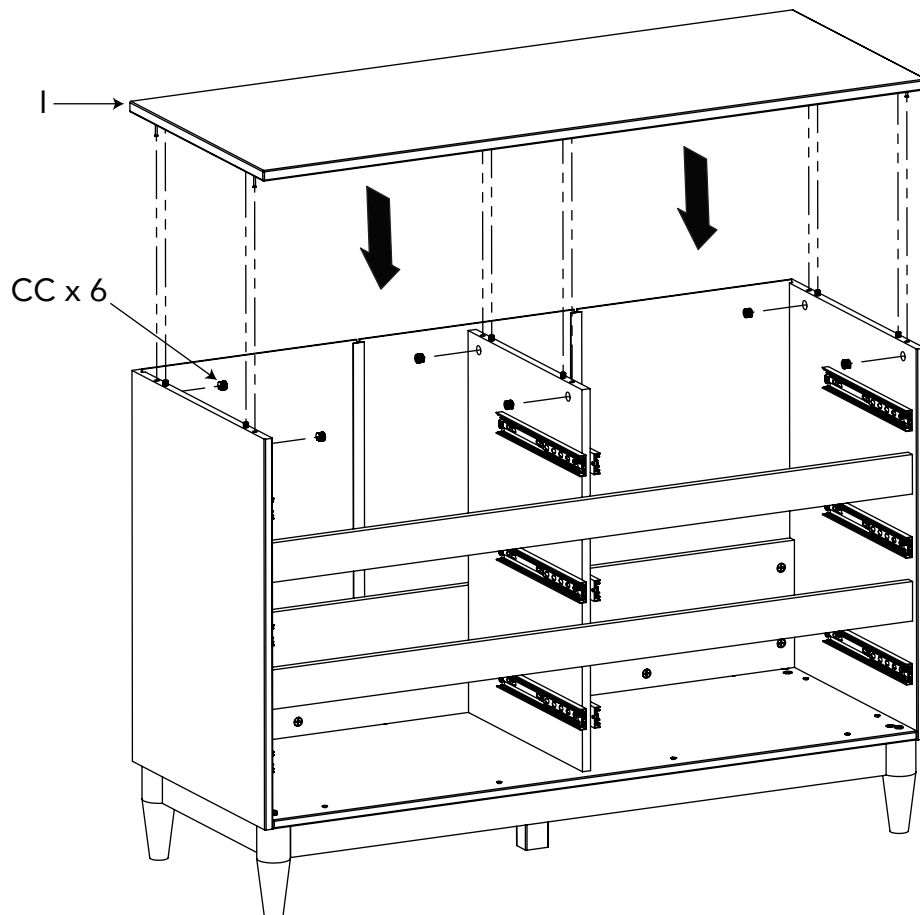
S x 3
Y x 2



AB20500_G22

ÉTAPE 20

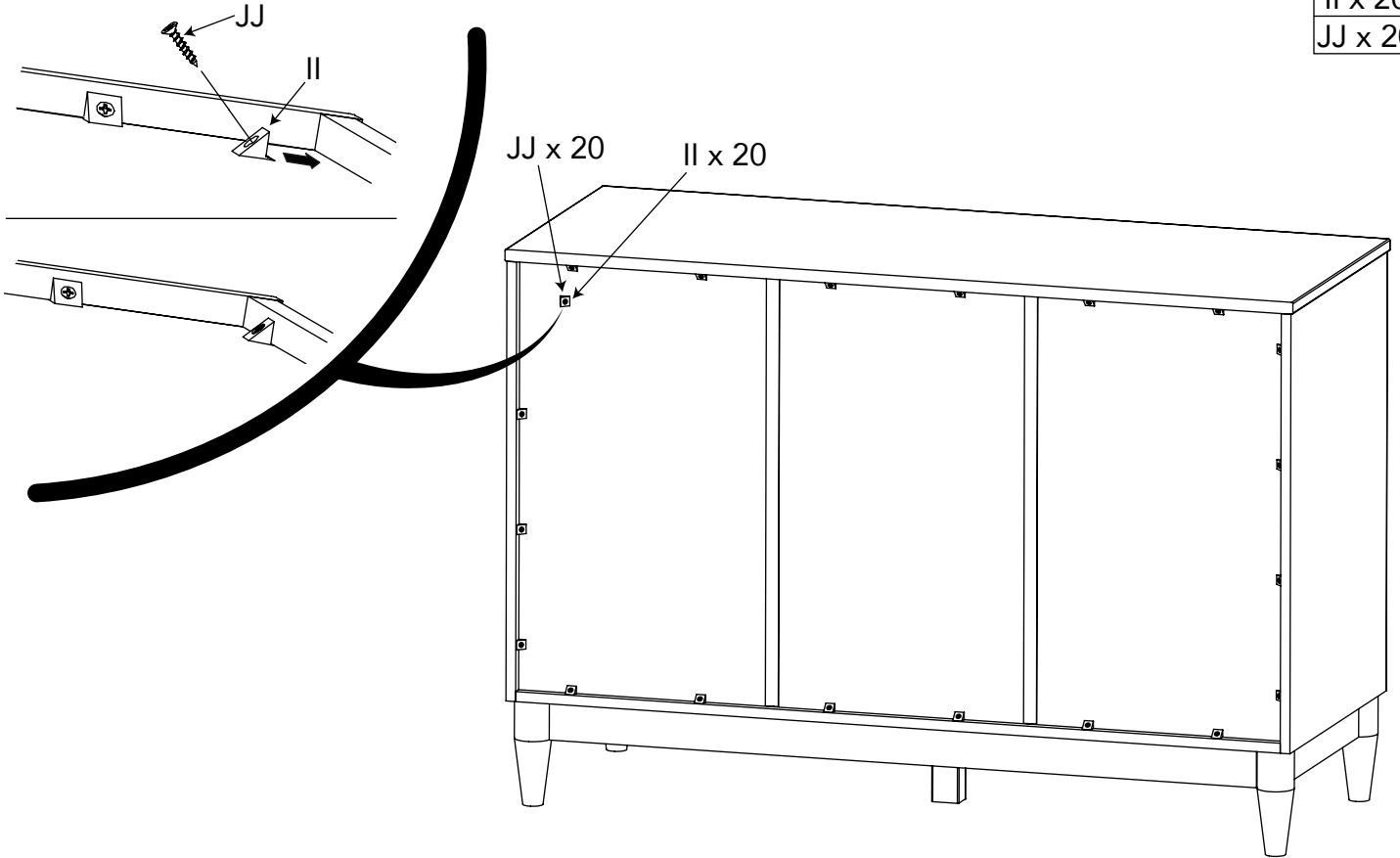
I x 1
CC x 6



AB20500_G23

ÉTAPE 21

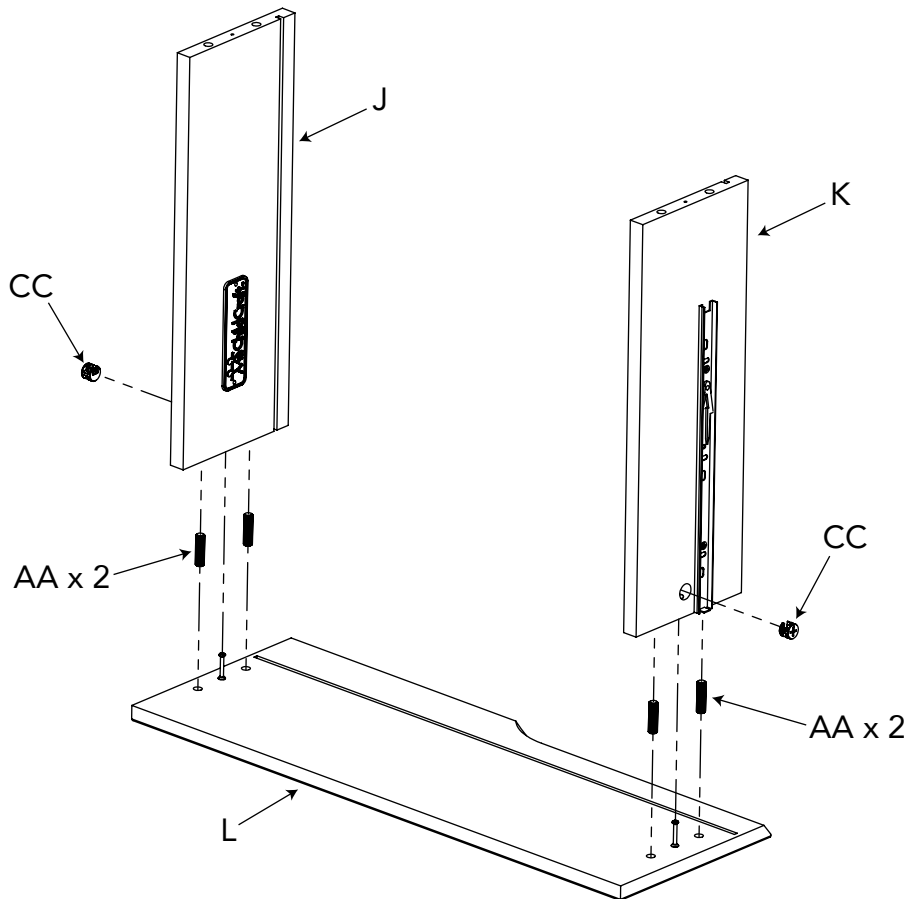
II x 20
JJ x 20



AB20500_G24

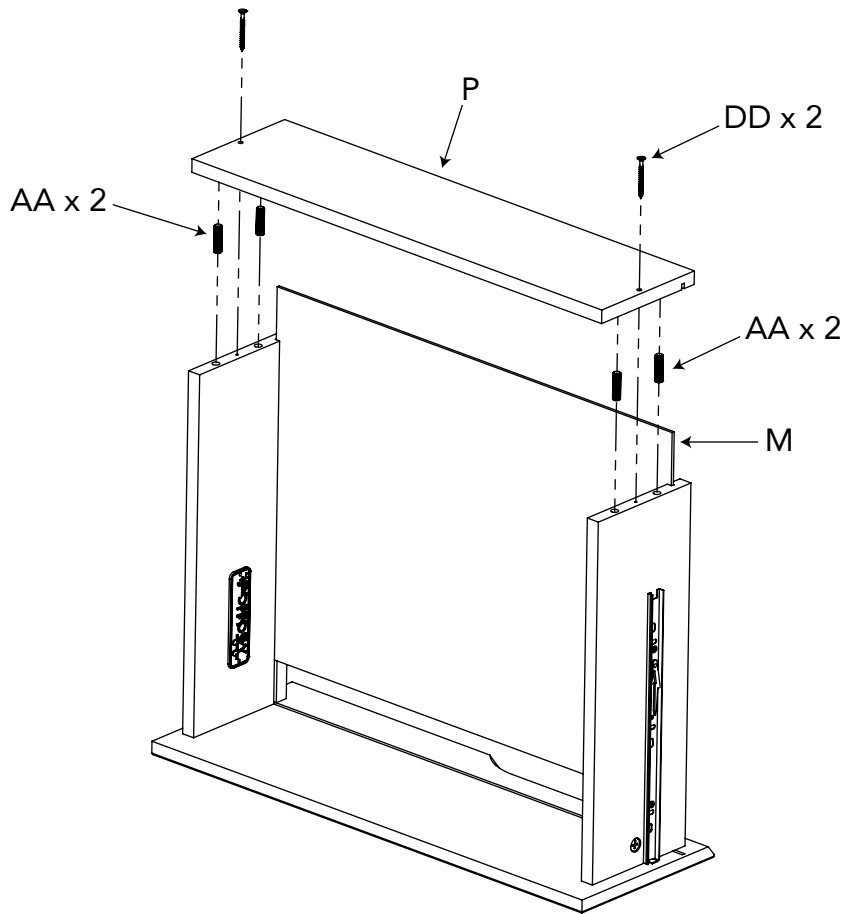
TIROIR SUPÉRIEUR GAUCHE ÉTAPE 1

J x 1
K x 1
L x 1
AA x 4
CC x 2



AB20500_G25

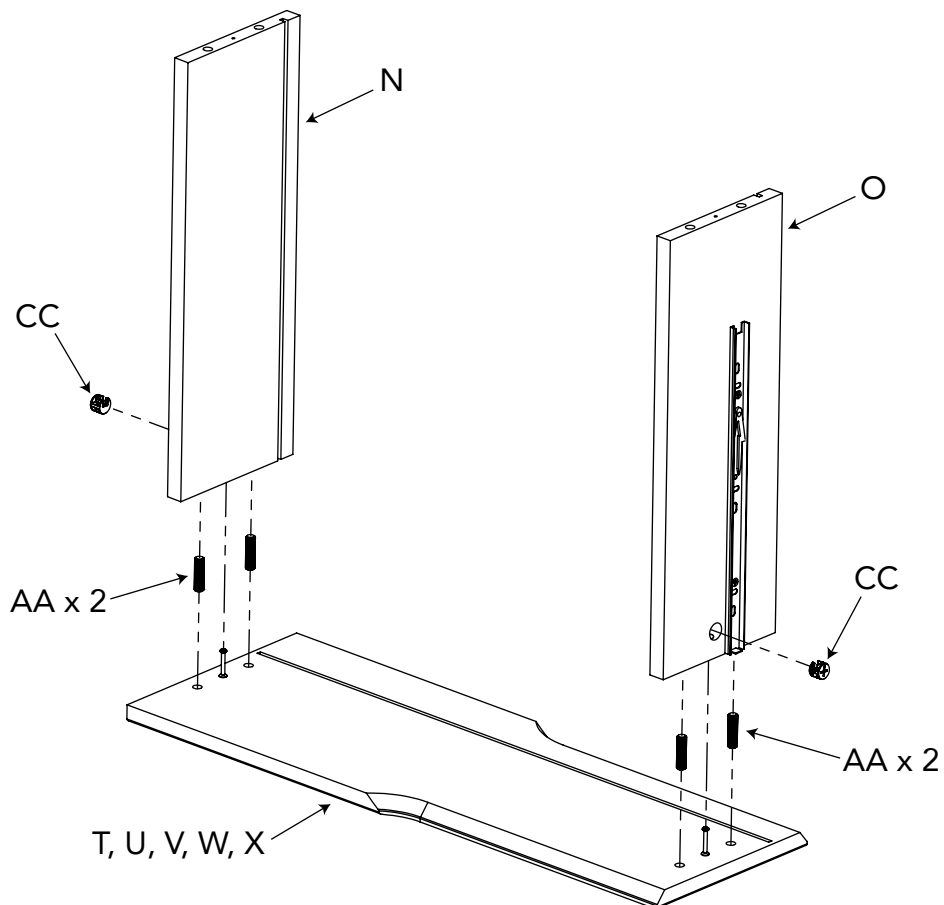
TIROIR SUPÉRIEUR GAUCHE ÉTAPE 2



M x 1
P x 1
AA x 4
DD x 2

AB20500_G26

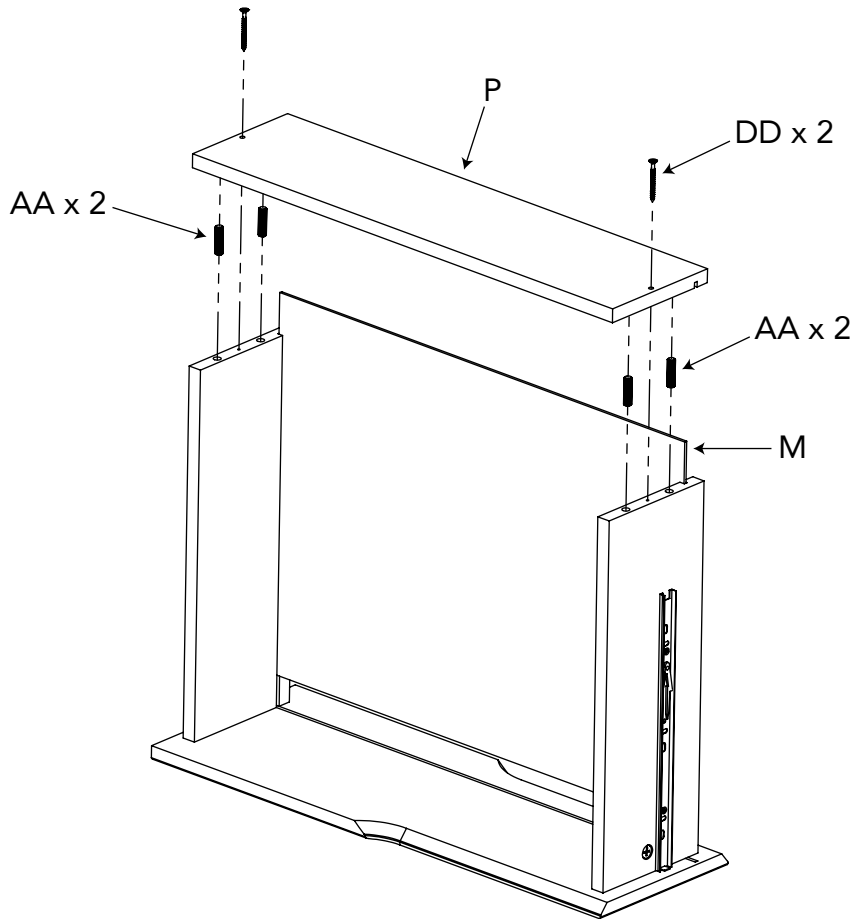
TIROIRS ÉTAPE 1 (x 5)



N x 1
O x 1
T x 1
U x 1
V x 1
W x 1
X x 1
AA x 4
CC x 2

AB20500_G27

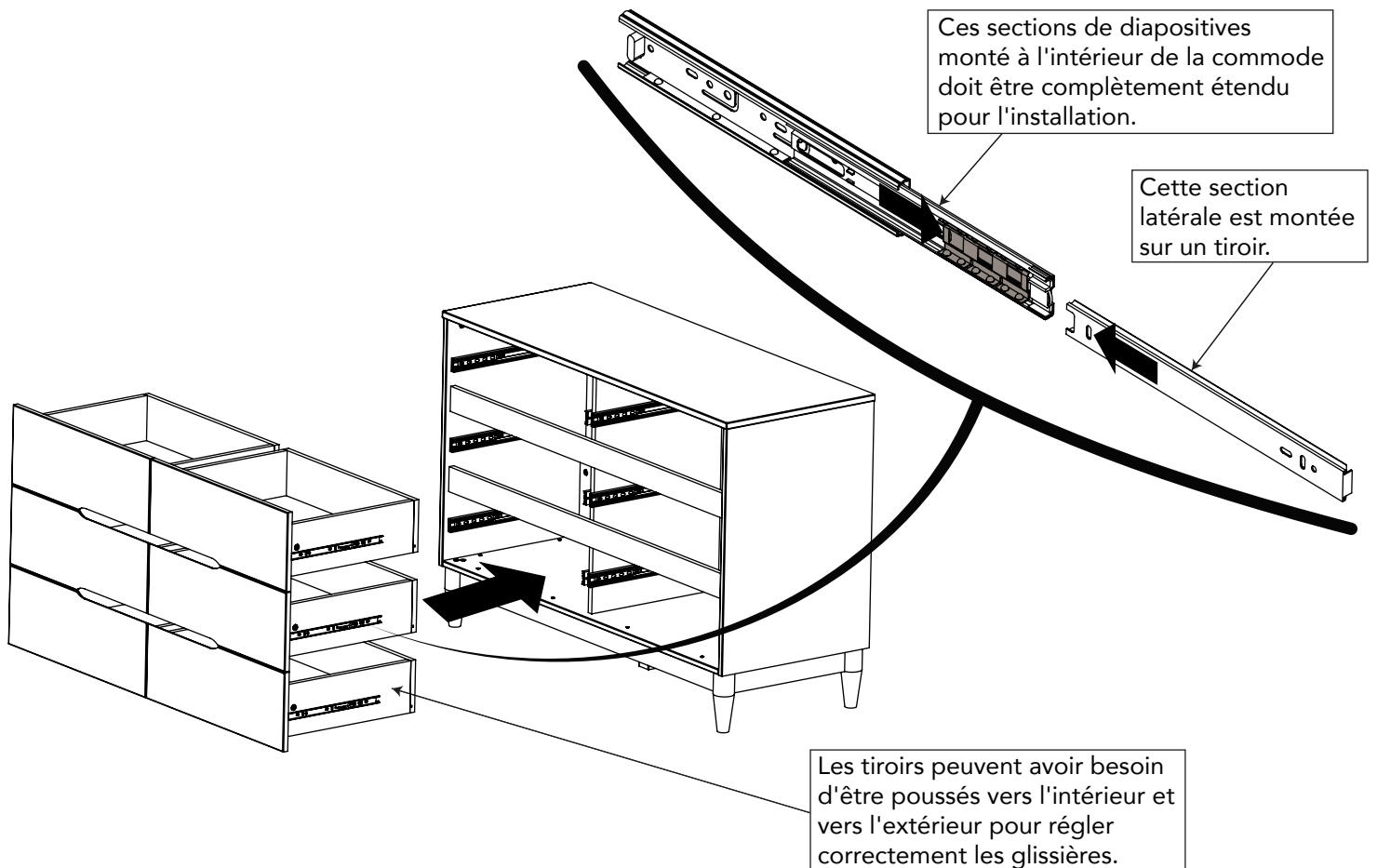
TIROIRS ÉTAPE 2 (x 5)



M x 1
P x 1
AA x 4
DD x 2

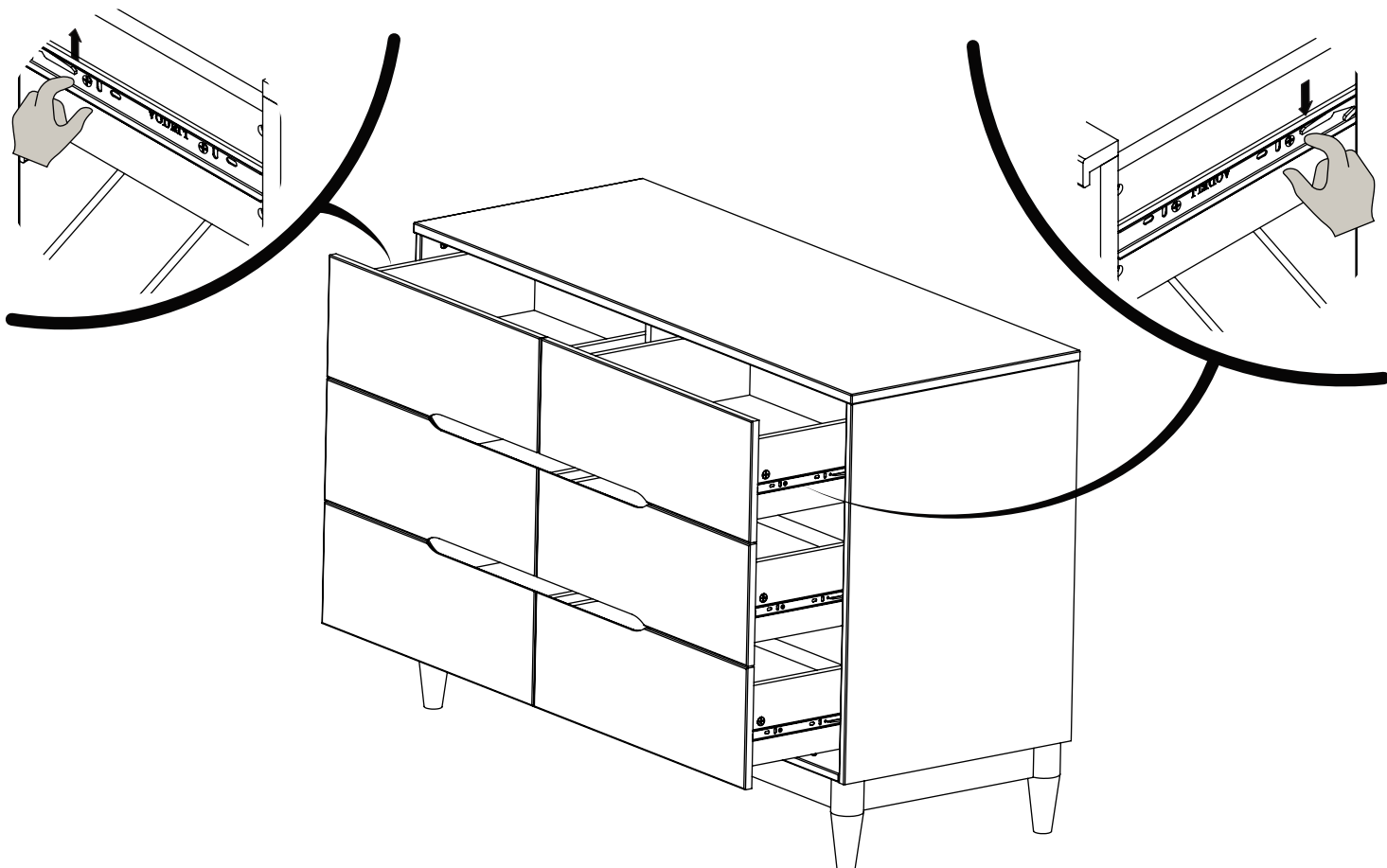
AB20500_G28

INSTALLATION DES TIROIRS



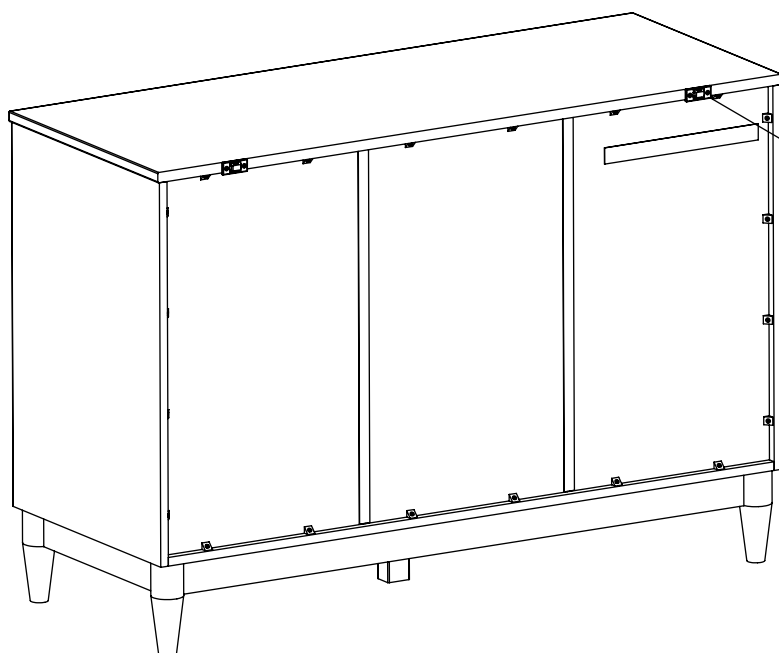
AB20500_G29

RETRAIT DU TIROIR



AB20500_G30

ALIGNEMENT DU KIT ANTI BASCULE



Pour l'installation du kit anti-basculement, le haut du support anti-basculement doit être placé le long du bord supérieur de la commode.

Veillez vous référer à l'anti pourboire Instructions du kit pour l'installation.

AB20500_G31



AVERTISSEMENT

Des blessures graves ou mortelles peuvent se produire lorsqu'un meuble se renverse. Pour éviter les renversements:

- Installer retenue de renversement fourni.
- Placez les articles les plus lourds dans les tiroirs du bas.
- Ne placez pas de téléviseurs ou d'autres objets lourds sur le dessus de ce produit.
- Jamais permettre aux enfants de grimper ou de se pendre drawers, portes ou des étagères.
- Ne jamais ouvrir plus d'un tiroir à la fois.

Les dispositifs anti-renversement peuvent uniquement réduire et non pas éliminer les risques de renversement.

ENTRETIEN, NETTOYAGE, ET STOCKAGE

ENTRETIEN:

À la fin de l'assemblage, assurez-vous que toutes les vis, boulons et connecteurs sont serrés et sécurisés. Vérifiez périodiquement meubles pour le matériel endommagé, les joints lâches, des pièces manquantes ou des bords tranchants avant et après l'assemblage et fréquemment pendant l'utilisation. NE PAS utiliser meubles si des pièces sont manquantes ou brisées. Si des pièces sont manquantes, cassées ou vous avez besoin d'aide NE PAS retourner meubles à votre revendeur. Appelez au 330.723.0599 Child Craft et inclure les numéros d'identification de modèles enregistrés à la page 19. NE PAS remplacer les pièces.

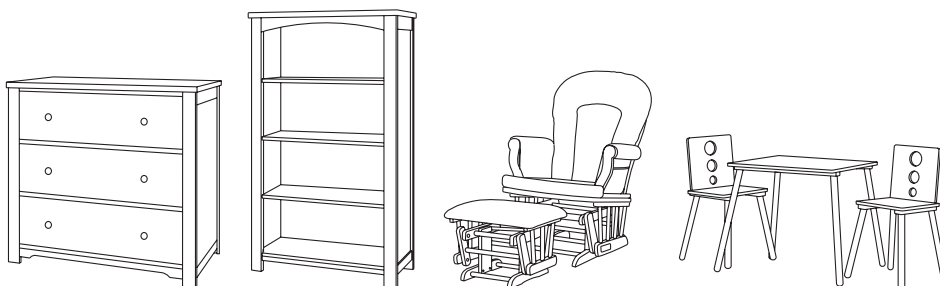
NETTOYAGE:

Mélanger une solution douce de savon à vaisselle doux et de l'eau, appliquer sur la surface à l'aide d'un chiffon propre légèrement humecté dans la solution. Rincez à l'eau claire à l'aide d'un chiffon doux et propre, puis séchez toutes les surfaces avec un chiffon doux et sec. NE PAS utiliser de nettoyants abrasifs ou de produits de nettoyage avec des produits chimiques qui contacter la peau d'un enfant, de tampons à récurer, de laine d'acier ou de chiffons grossiers. Cette meubles devrait être traité de la même façon que tout beaux meubles.

ESPACE DE RANGEMENT:

Lors du stockage meubles à utiliser avec précaution les changements de température ou d'humidité extrêmes que pourraient être nocives. Soyez prudent lorsque vous d'un vaporisateur est en cours d'utilisation. Toujours viser flux de vapeur loin de meubles ainsi que l'écart de tout élément de mobilier en bois.

Après avoir terminé l'assemblage, l'utilisateur est invité à lire et être conscient de Tous les avertissements, mises en garde, le nettoyage, utilisez de stockage et de maintenance. S'il vous plaît stocker l'ensemble des directions de montage pour référence future.



Achetez plus pour votre
**Crèche, tout-petit,
Salle de jeux et au-delà**