



Foundations Worldwide, Inc.
5216 Portside Dr., Medina, OH 44256 USA • PH: 1 330.722.5033 • FAX: 1 330.722.5037
www.childcraftbaby.com

Dressing Kit

Model Covered: F01792

KEEP INSTRUCTIONS FOR FUTURE USE.

**FOR CUSTOMER SERVICE CALL
1-877-716-2757
(outside of U.S. 330-722-5033). DO NOT CALL
RETAILER OR RESELLER FOR SERVICE
AS THEY ARE NOT AUTHORIZED TO
RESOLVE ANY SERVICE ISSUES.**

**FOR WARRANTY AND FEDERAL SAFETY STANDARD
COMPLIANCE CERTIFICATES,
PLEASE VISIT OUR WEBSITE AT
www.childcraftbaby.com**

ASSEMBLY ASSISTANCE

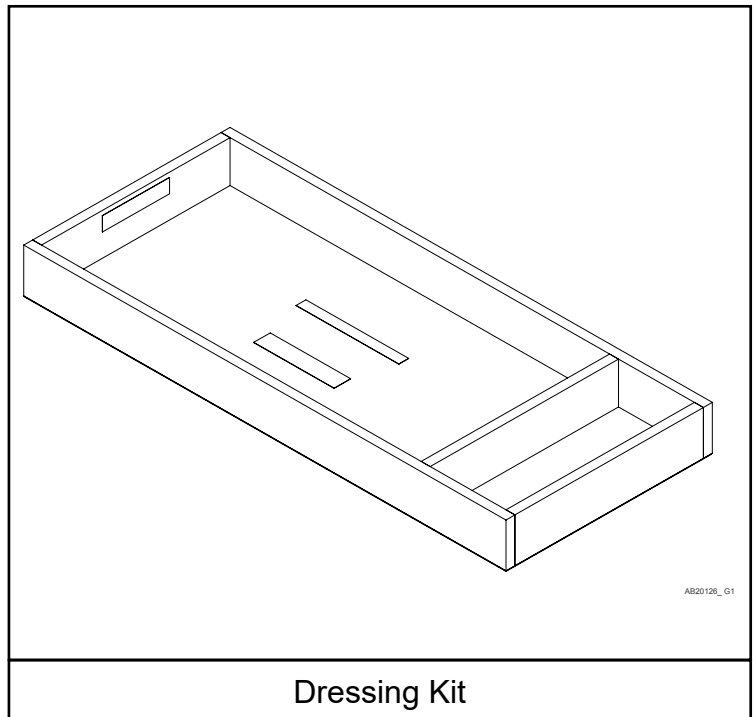
IMPORTANT: Retain for future reference. Read carefully.

Foundations strives for the highest quality in our products but occasionally a missing part or problem can occur during assembly.

If any parts are missing or broken or you need assistance with assembly, DO NOT return the product to your dealer. Go to our website at www.childcraftbaby.com or call Foundations for assistance at 1-877-716-2757 (U.S. Only) or 1-330-722-5033 (Monday through Friday, 9:00 a.m.– 4:00 p.m. Eastern Time). Please have the model number and manufacture date available when you call or write us at:
Foundations Worldwide, Inc.,
5216 Portside Dr., Medina ,OH 44256

ASSEMBLY INSTRUCTIONS

- Adult assembly required.
- Read all instructions BEFORE assembly and USE of product.
- Unpack carton, remove packing materials, including polybag. Identify and check all parts.



Record the information for your product here:

Model number: _____

Manufacture date: _____

PO number: _____

PARTS LIST

Part Description	Part Number	Quantity
A. Dressing Kit		1
B. Mending Plate	11200541	2
C. Flat Head Wood Screw	11200542	4

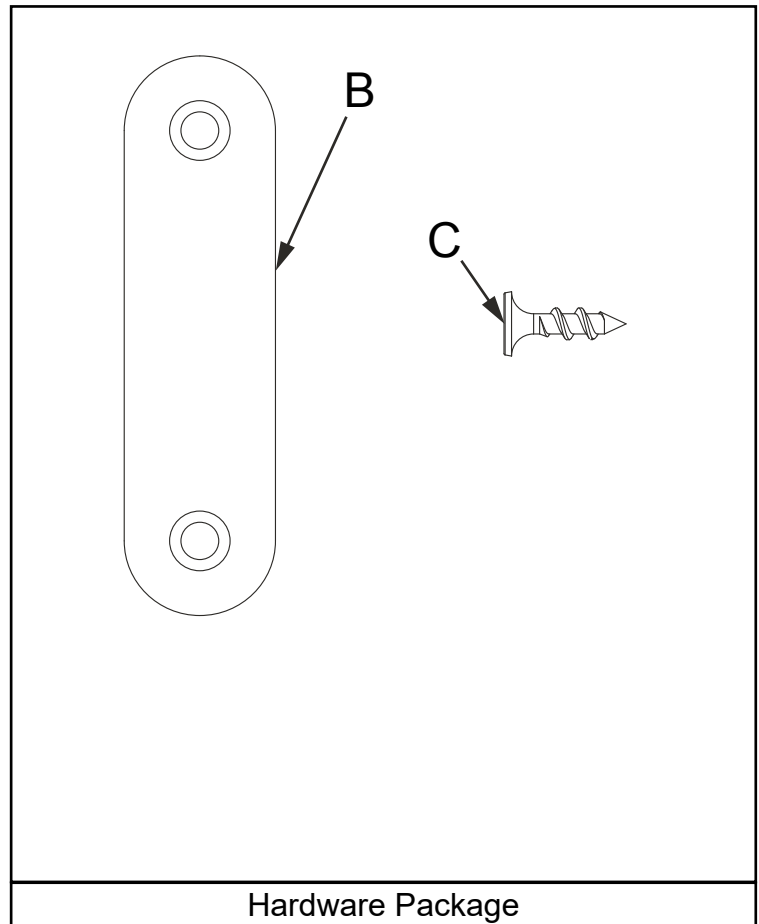
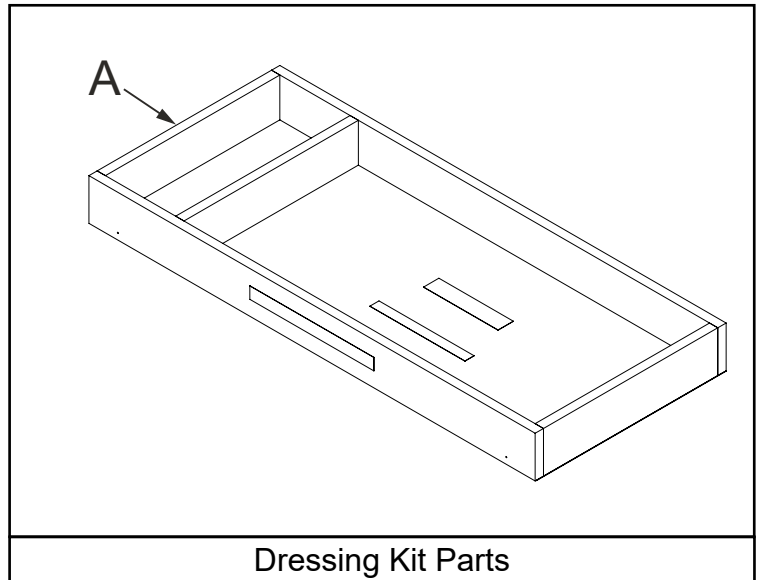
PREPARATION

If any parts are missing or broken or you need assistance with assembly

DO NOT return your product to the dealer.

Please identify the Dressing Kit by the model number identification stamped on the bottom of the Dressing Kit when you call or write to Foundations. Make note of all identification numbers and include this information with your request.

DO NOT Substitute Parts!



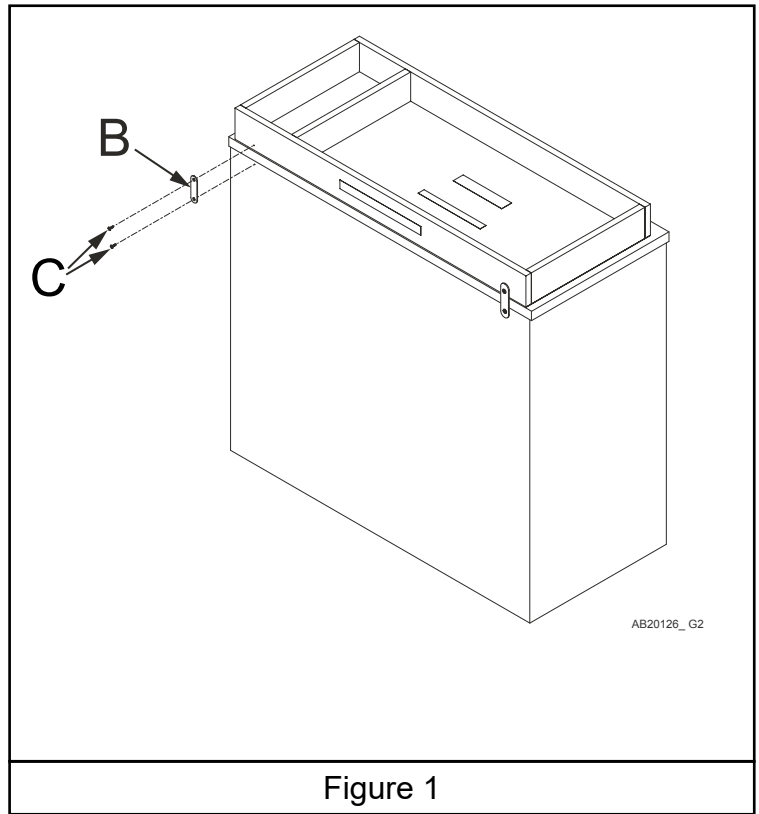
SUGGESTED TOOLS

Adjustable wrench or pliers

STEP 1

Place Dressing Kit (A) on top of case. Make sure it is centered and the back of the Dressing Kit (A) is flush with the back of the case. Attach a Mending Plate (B) into a small mounting hole which is bored in the back face of Dressing Kit (A) as shown using one (1) Flat Head Wood Screw (C). Then align Mending Plate (B) vertically and install a second Flat Head Wood Screw (C) to secure the Mending Plate (B) to the back of the case. Install the second Mending Plate (B) using additional Flat Head Wood Screws (C) at the other end as shown.

See Figure 1.



FOAM PAD

Purchase a foam dressing pad with a maximum size of 33 1/2 inches long by 15 7/8 inches wide. The maximum thickness will be 1 1/4 inches if using a flat pad.

WARNING

FALL HAZARD: Children have suffered serious injuries after falling from changing tables. Falls can happen quickly.

- **STAY** in arm's reach of your child.
- **ALWAYS** secure this unit to the support surface by using the mending plates and screws provided. See Instructions.

WARNING

- **STAY** in arm's reach of your child.
- **READ ALL INSTRUCTIONS BEFORE USING THIS DRESSING KIT.**
- **FAILURE TO FOLLOW THESE WARNINGS AND ASSEMBLY INSTRUCTIONS COULD RESULT IN SERIOUS INJURY OR DEATH.**
- **FALL HAZARD - TO PREVENT DEATH OR SERIOUS INJURY, ALWAYS KEEP CHILD WITHIN ARMS REACH.**
- **DO NOT USE THIS DRESSING KIT AS A CHANGING AREA IF THE RAILS ARE LOOSE, BROKEN OR MISSING.**
- **DO NOT USE THE DRESSING KIT IF IT IS DAMAGED OR BROKEN.**
- **DO NOT ALLOW THE CHILD OR CHILDREN TO CLIMB ON THE TOP OR ON THE DRAWERS.**
- **UPON COMPLETION OF ASSEMBLY BE SURE ALL SCREWS, BOLTS AND FASTENING DEVICES HAVE BEEN TIGHTENED SECURELY. A FREQUENT CHECK SHOULD BE MADE OF ALL SCREWS, BOLTS AND FASTENING DEVICES AND TIGHTEN IF NEEDED.**
- **DO NOT USE THE CHANGING AREA OF THIS DRESSING KIT WHEN THE CHILD REACHES 30 POUNDS.**
- **ALWAYS SECURE THIS UNIT TO THE SUPPORT SURFACE USING THE MENDING PLATES AND SCREWS PROVIDED. SEE INSTRUCTIONS INCLUDED. THIS UNIT SHOULD ONLY BE ATTACHED TO CASE TOPS WHICH ARE LEVEL, STABLE AND STRUCTURALLY SOUND AND WHICH HAVE A MINIMUM FLAT SURFACE OF 41 5/8 INCHES LONG BY 17 5/8 INCHES WIDE.**
- **KEEP INSTRUCTIONS FOR FUTURE USE.**
- **THIS PRODUCT IS NOT INTENDED TO BE USED AS A CHANGING TABLE WITHOUT A FOAM DRESSING PAD. USE OF THE PRODUCT WITHOUT THIS MAY RESULT IN DEATH OR SERIOUS INJURY TO CHILD FROM FALLING.**

SAVE THESE INSTRUCTIONS AND ALL PARTS FOR FUTURE USE

MAINTENANCE OF YOUR DRESSING KIT: Upon completion of assembly be sure all screws, bolts and fastening devices have been tightened securely. A frequent check should be made of all screws, bolts and fastening devices and tightened if needed. Before each usage or assembly, inspect for damaged hardware, loose joints, missing parts or sharp edges. **DO NOT** use if parts are missing or broken. Contact Foundations for assistance at 1 877.716.2757 (U.S. Only) or 1 330.722.5033 (Monday through Friday, 9:00 a.m.– 4:00 p.m. Eastern Time). Include Model Identification Number with your request which you recorded on the back of your Dressing Kit. **DO NOT SUBSTITUTE PARTS. DO NOT MAKE ANY ALTERATIONS NOT DESCRIBED IN THESE ASSEMBLY DIRECTIONS.**

CLEANING INSTRUCTIONS FOR DRESSING KIT: Mix together a mild solution of gentle dishwashing liquid and water, apply to surface using a soft clean cloth lightly dampened in the solution. Rinse with clear water again using a soft clean cloth, then dry all surfaces thoroughly with a soft dry cloth. **NO ABRASIVE CLEANERS, SCOURING PADS, STEEL WOOL, OR COARSE RAGS SHOULD BE USED TO CLEAN THIS FINE FURNITURE.**

STORAGE AND USE OF DRESSING KIT: After completing the assembly process you are advised to read and be aware of all **WARNINGS, CAUTIONS, CLEANING, STORAGE, USE AND MAINTENANCE** notices contained in this set of directions. When storing the dressing kit use **CAUTION** as extreme temperature or humidity changes could be harmful. Use **CAUTION** when a vaporizer is in use, always aim vapor stream away from the dressing kit as well as away from any wood furniture item.



Foundations Worldwide, Inc.
5216 Portside Dr.
Medina, OH 44256 USA
Telephone: 1 877.716.2757 (U.S. Only)
or 1 330.722.5033
Fax: 1 330.722.5037
www.childcraftbaby.com

Dressing Kit

Modèle couverts : F01792

Lisez toutes les instructions avant le montage et l'utilisation du produit.
CONSERVEZ CES INSTRUCTIONS À TITRE DE RÉFÉRENCE.

POUR LE SERVICE À LA CLIENTÈLE, APPELEZ LE 1-877-716-2757

(à l'extérieur des É-U, appelez le 1-330-722-5033).
N'APPELEZ PAS LE VENDEUR OU LE DISTRIBUTEUR
POUR LE SERVICE À LA CLIENTÈLE, CAR ILS NE SONT
PAS AUTORISÉS À RÉSOUDRE CE
GENRE DE PROBLÈMES.

GARANTIE ET FÉDÉRAL DE SÉCURITÉ STANDARD
CERTIFICAT DE CONFORMITÉ Le, S'IL VOUS PLAÎT
VISITEZ NOTRE SITE INTERNET
www.childcraftbaby.com

GUIDE D'ASSEMBLAGE

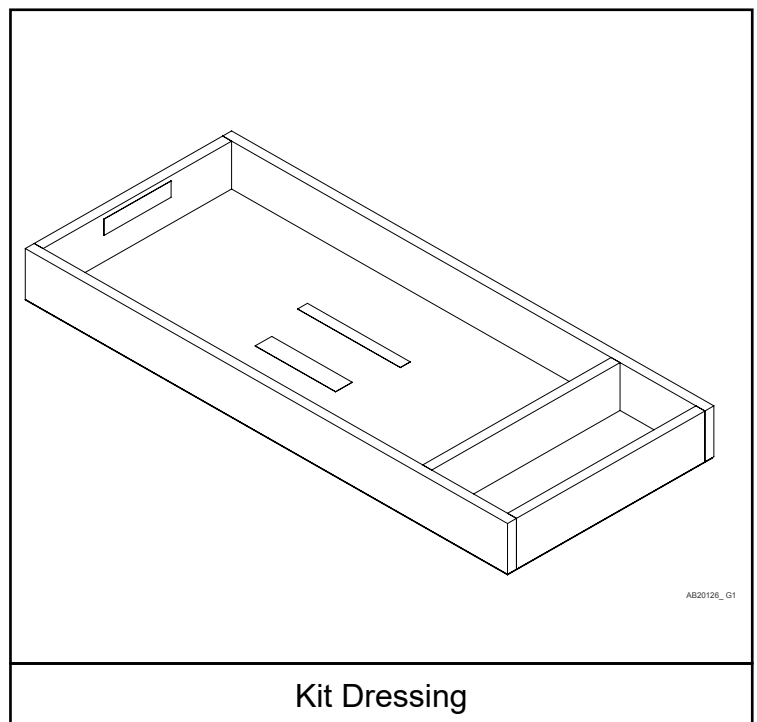
IMPORTANT: le conserver pour référence ultérieure.
Lisez attentivement.

Foundations s'efforce de la plus haute qualité dans
notre
produits, mais de temps en temps une partie ou prob-
lème manquant peuvent se produire lors de
l'assemblage.

Si des pièces sont manquantes ou brisées ou vous avez
besoin aide au montage, ne renvoient pas les
produit à votre revendeur. Allez sur notre site Web à
www.childcraftbaby.com ou appel Foundations
pour l'aide au 1-877-716-2757 (États-Unis uniquement)
ou 1-330-722-5033 (du lundi au vendredi, 09:00-16:00
heure de l'Est). S'il vous plaît avoir le numéro de modèle
et la date de fabrication lorsque vous appelez ou
écrivez-nous à: Foundations Worldwide, Inc.
5216 Portside Dr Medina, OH 44256

INSTRUCTIONS D'ASSEMBLAGE

- L'assemblage doit être effectué par un adulte.
- Veuillez lire toutes les instructions AVANT de commencer l'assemblage et l'utilisation du produit.
- Déballez le produit et enlevez les matériaux d'emballage, y compris le sac en polyéthylène. Identifiez et vérifiez toutes les pièces.



Inscrivez les renseignements de votre
produit ici :

Numéro de modèle : _____

Date de fabrication : _____

No de commande : _____

LISTE DES PIÈCES

Description des pièces	Numéro de pièce	Quantité
A. Kit Dressing		1
B. Guérison Plaque	11200541	2
C. Tête Plate Vis à Bois	11200542	4

PRÉPARATION

Si des pièces sont manquantes ou brisées ou si vous avez besoin d'aide avec l'ensemble NE PAS retourner votre produit au distributeur.

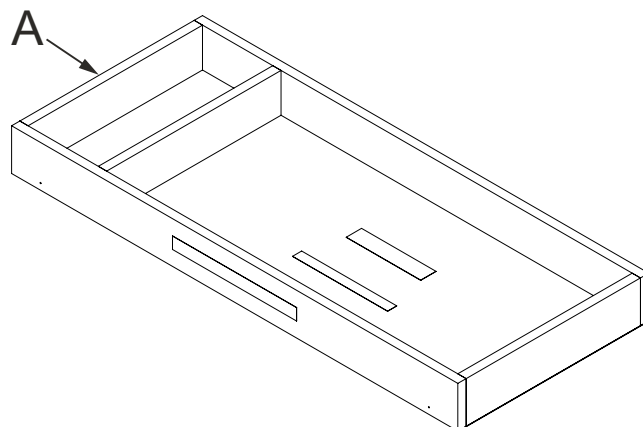
S'il vous plaît identifier le Kit de vinaigrette par le modèle

identification du numéro gravé sur le fond du kit de pansement lorsque vous appelez ou écrivez à Foundations. Prenez note de toute identification numéros et comprennent cette information avec votre demande.

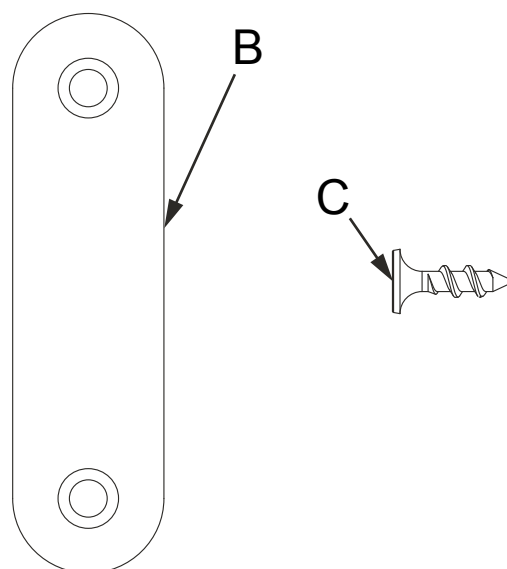
NE substituez PAS de pièces!

OUTILS SUGGÉRÉS

Clé ou une pince réglable



Dressing Pièces Kit

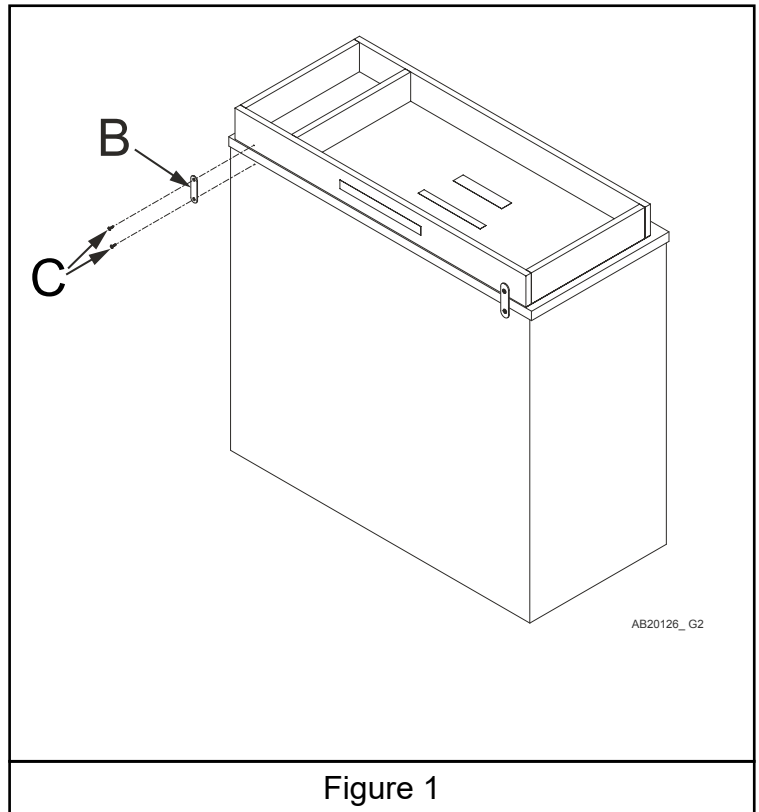


Crèche Parties

ÉTAPE 1

Placez Kit Dressing (A) sur le dessus du boîtier. Assurez-vous qu'il est centré et à l'arrière du kit de pansement (A) est alignée sur l'arrière du boîtier. Joindre une plaque Mending (B) dans un petit trou de montage qui est percé dans la face arrière du kit de pansement (A) comme illustré en utilisant une (1) à tête plate Vis à bois (C). Puis aligner Plate Mending (B) à la verticale et installer une seconde tête plate Vis à bois (C) pour fixer la plaque Mending (B) à l'arrière du boîtier. Installez la deuxième plaque de guérison (B) à l'aide des vis à tête plate de bois supplémentaires (C) à l'autre extrémité, comme illustré.

Voir Figure 1.



FOAM PAD

Achetez un tampon mousse dressing avec une taille maximale de 33 1/2 pouces de long par 15 7/8 pouces larges. L'épaisseur maximale sera de 1 1/4 pouce si vous utilisez un pad plat.



AVERTISSEMENT

DANGER D'AUTOMNE: Les enfants ont été grièvement blessés après être tombés de tables à langer. Les chutes peuvent arriver rapidement.

- **RESTER** à portée de main de votre enfant.
- **TOUJOURS** fixez cet appareil à la surface de support en utilisant les plaques de réparation et les vis fournies. Voir les instructions.



AVERTISSEMENT

- Restez à portée de main de votre enfant.
- **LIRE TOUTES LES INSTRUCTIONS AVANT D'UTILISER CE DRESSING KIT.**
- **Non respect de ces AVERTISSEMENTS ET INSTRUCTIONS DE MONTAGE PEUT PROVOQUER DES BLESSURES GRAVES OU LA MORT.**
- **RISQUE DE CHUTE - POUR EMPÊCHER LA MORT OU DES BLESSURES GRAVES TOUJOURS GARDER DES ENFANTS À PORTÉE DE BRAS.**
- **NE PAS UTILISER CE DRESSING KIT EN ZONE DE CHANGEMENT SI LES RAILS SONT LÂCHES, CASSÉS OU MANQUANTS.**
- **NE PAS UTILISER LE KIT DE DRESSING S'IL EST ENDOMMAGÉ OU CASSÉ.**
- **NE PAS LAISSER L'ENFANT OU LES ENFANTS GRIMPER SUR LE DESSUS OU SUR LES TIROIRS.**
- **LA FIN D'ASSEMBLÉE SOIT QUE TOUTES LES VIS, BOULONS ET DISPOSITIFS DE FIXATION ONT ÉTÉ SERRÉ. A VERIFIER SERA FRÉQUENT DE TOUTES LES VIS, BOULONS ET DISPOSITIFS DE FIXATION ET SERRER SI NÉCESSAIRE.**
- **NE PAS UTILISER CE DRESSING KIT EN ZONE DE CHANGEMENT QUAND LES CEINTURES DE SÉCURITÉ SONT MANQUANTS OU MAL FIXÉ.**
- **NE PAS UTILISER LA ZONE DE CHANGEMENT DE CET DRESSING KIT LORSQUE L'ENFANT ATTEINT 30 LIVRES.**
- **SECURE TOUJOURS CET APPAREIL POUR UN TOP CASE UTILISATION DES PLAQUES STOPPAGE ET VIS FOURNIES. VOIR LES INSTRUCTIONS FOURNIES. CET APPAREIL NE DOIT ÊTRE FIXÉ À CAS SOMMETS QUI SONT DE NIVEAU, STABLE SOUND ET STRUCTURE ET QUI ONT UNE SURFACE PLANE MINIMUM DE 105.7 CM DE LONG 44.8 CM DE LARGE.**
- **CONSERVER LES INSTRUCTIONS POUR USAGE FUTUR.**
- **CE PRODUIT EST PAS DESTINÉ À ÊTRE UTILISÉ COMME UNE TABLE À LANGER SANS UNE MOUSSE DRESSING PAD. UTILISATION DU PRODUIT SANS CE PEUT ENTRAÎNER LA MORT OU DES BLESSURES GRAVES ENFANT DE TOMBER.**

CONSERVER CES INSTRUCTIONS ET TOUTES LES PIÈCES POUR UNE UTILISATION FUTURE

ENTRETIEN DE VOTRE DRESSING KIT: À l'issue de l'assemblée assurez-vous que toutes les vis, les boulons et les dispositifs de fixation ont été serrés à fond. Un contrôle fréquent doit être faite de toutes les vis, les boulons et les dispositifs de fixation et serrer si nécessaire. Avant chaque utilisation ou assemblage, inspecter pour le matériel endommagé, les joints lâches, des pièces manquantes ou des bords tranchants. NE PAS utiliser si des pièces sont manquantes ou brisées. Contactez Fondations pour l'aide au 1 877.716.2757 (États-Unis uniquement) ou 1 330.722.5033 (du lundi au vendredi, 9h00 h à 16h00 heure de l'Est) .INCLUDE Modèle numéro d'identification avec votre demande laquelle vous avez enregistré sur le dos de votre trousse de pansement. ne pas remplacer les pièces. ne faire aucune modification ne sont pas décrites dans ces directions de montage.

NETTOYAGE DE DRESSING KIT: Mélanger une solution douce de liquide à vaisselle doux et de l'eau, appliquer sur la surface à l'aide d'un chiffon doux, propre et légèrement trempé dans la solution. Rincer à l'eau claire à nouveau avec un chiffon doux et propre, puis sécher soigneusement toutes les surfaces avec un chiffon doux et sec. nettoyants abrasifs, sans tampons à récurer, de laine d'acier, ou de chiffons grossiers doivent être utilisés pour nettoyer ce mobilier raffiné.

STOCKAGE ET D'UTILISATION DU KIT DE PANSEMENT: Après avoir terminé l'assemblage processus, vous êtes invité à lire et être conscient de tous les avertissements, mises en garde, nettoyage, le stockage, les avis d'utilisation et d'entretien contenues dans le présent ensemble de directions. Lorsque vous rangez le kit habillage utilisation ATTENTION aussi extrême changements de température ou d'humidité peuvent être dommageables. Soyez prudent lorsque vous un vaporisateur est en cours d'utilisation, toujours viser flux de vapeur loin de la trousse de toilette ainsi que l'écart de tout élément de mobilier en bois.



Foundations Worldwide, Inc.
5216 Portside Dr.
Medina, OH 44256 USA
Telephone: 1 877.716.2757 (U.S. Only)
or 1 330.722.5033
Fax: 1 330.722.5037
www.childcraftbaby.com