

Foundations Worldwide, Inc.
 5216 Portside Dr., Medina, OH 44256 USA • PH: 1 330.723.0599 • FAX: 1 330.722.5037
 www.childcraftbaby.com

Atwood™ 4 Drawer Chest

Model Covered: F01802

KEEP INSTRUCTIONS FOR FUTURE USE.

**FOR CUSTOMER SERVICE CALL
 1-330-723-0599. DO NOT CALL
 RETAILER OR RESELLER FOR SERVICE
 AS THEY ARE NOT AUTHORIZED TO
 RESOLVE ANY SERVICE ISSUES.**

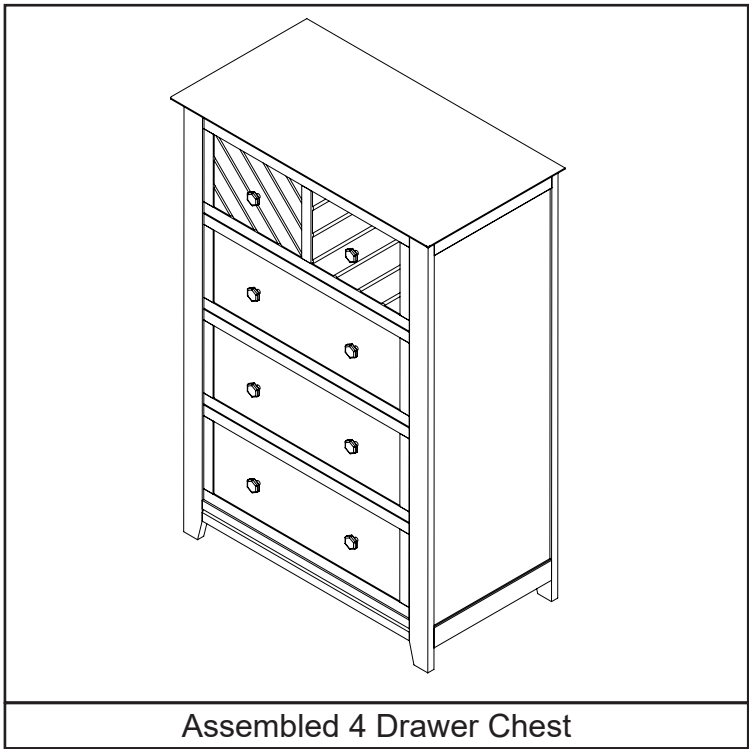
**FOR WARRANTY AND FEDERAL SAFETY STANDARD
 COMPLIANCE CERTIFICATES, PLEASE VISIT OUR
 WEBSITE AT
 www.childcraftbaby.com**

ASSEMBLY ASSISTANCE

IMPORTANT: Retain for future reference and read carefully.

Foundations strives for the highest quality in our products but occasionally a missing part or problem can occur during assembly.

If any parts are missing or broken or you need assistance with assembly, DO NOT return the product to your dealer. Go to our website at www.childcraftbaby.com or call Child Craft for assistance at 1-330-723-0599 (Monday through Friday, 9:00 a.m.– 4:00 p.m. Eastern Time). Please have the model number and manufacture date available when you call or write us at: Child Craft, 5216 Portside Dr., Medina, OH. 44256



ASSEMBLY INSTRUCTIONS

- Adult assembly required.
- Read all instructions BEFORE assembly and USE of product.
- Unpack carton, remove packing materials, including polybag. Identify and check all parts.

Record the information for your product here:

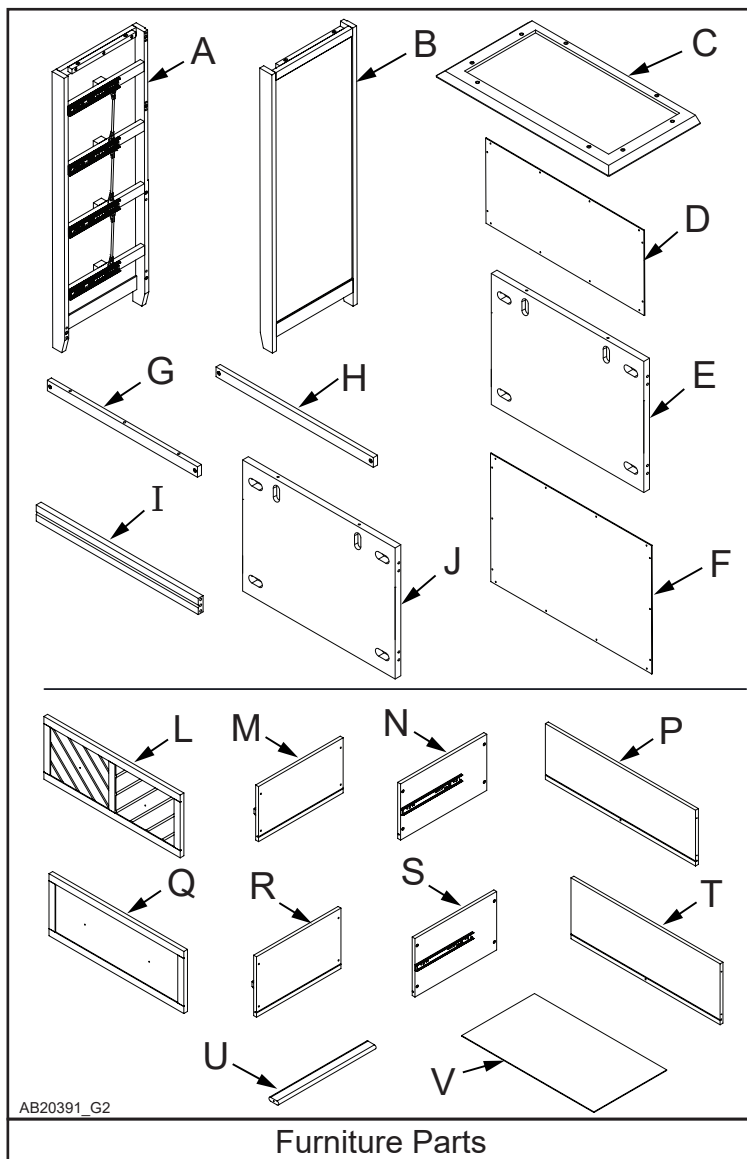
Model number: _____

Manufacture date: _____

PO number: _____

PARTS LIST

Part Description	Part Number	Quantity
A. Left End Panel	23101384	1
B. Right End Panel	23101385	1
C. Top	23101383	1
D. Upper Back Panel	23101391	2
E. Bottom Back Panel	23101390	2
F. Lower back panel	23101426	1
G. Top Front Rail	23101386	1
H. Front Rail	23101387	3
I. Bottom Front Rail	23101388	1
J. Top Back Panel	23103404	1
L. Top Drawer Front	23101392	1
M. Top Drawer Side Left	23101393	1
N. Top Drawer Side Right	23101395	1
P. Top Drawer Back	23101396	1
Q. Lower Drawer Front	23101397	3
R. Lower Drawer Side Left	23101398	3
S. Lower Drawer Side Right	23101399	3
T. Lower Drawer Back	23101400	3
U. Drawer Support Rail	23101378	4
V. Drawer Bottom	23101394	4
W. Allen Head Bolt 45mm x 6mm	11201221	19
X. Allen Head Bolt 30mm x 6mm	11201220	12
Y. Dowel 8mm x 30mm	11201224	32
Z. Half moon Connector	11201222	16
AA. Drawer Knob	11201227	8
BB. Washer Head Screw	11201225	30
CC. Flat Head Screw M4 x 25mm	11201226	36
DD. Knob Screw	11201228	8
EE. Ball head Allen Wrench	11201223	1



PREPARATION

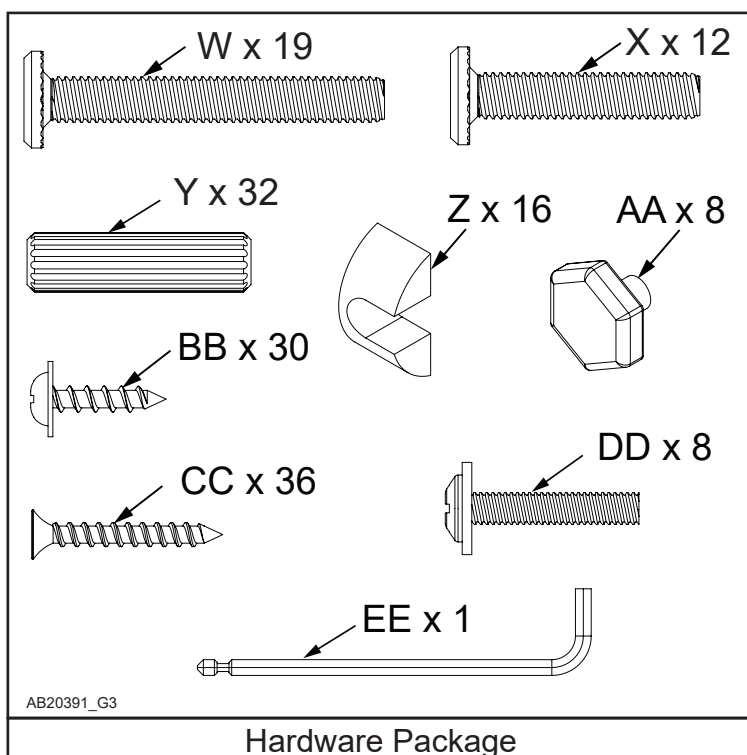
Carefully remove and lay out all hardware and parts. Check quantities and match the parts list. Construct furniture on an even flat floor. Note: during the assembly process whenever using screws or bolts, check each with the parts list by letter and size identification. Place each screw or bolt on the diagram of the item which is sketched actual size. Be sure to use the proper size specified in the assembly directions. If any parts are missing or broken or you need assistance with assembly

DO NOT return your product to the dealer. Please identify the furniture by the model number identification stamped on the assembly when you call or write to Foundations. Make note of all identification numbers and include this information with your request.

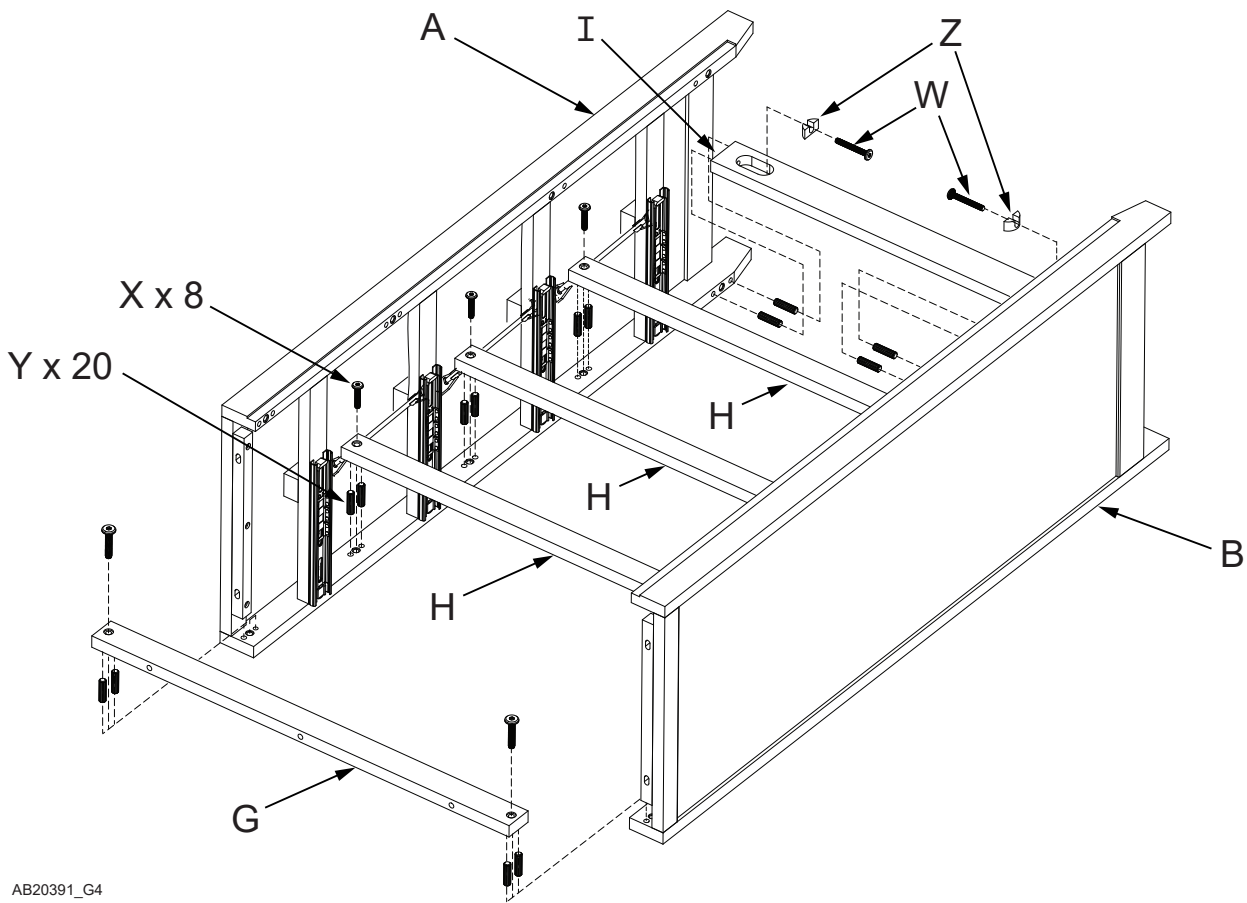
DO NOT Substitute Parts!

SUGGESTED TOOLS

#2 Medium Straight Screwdriver



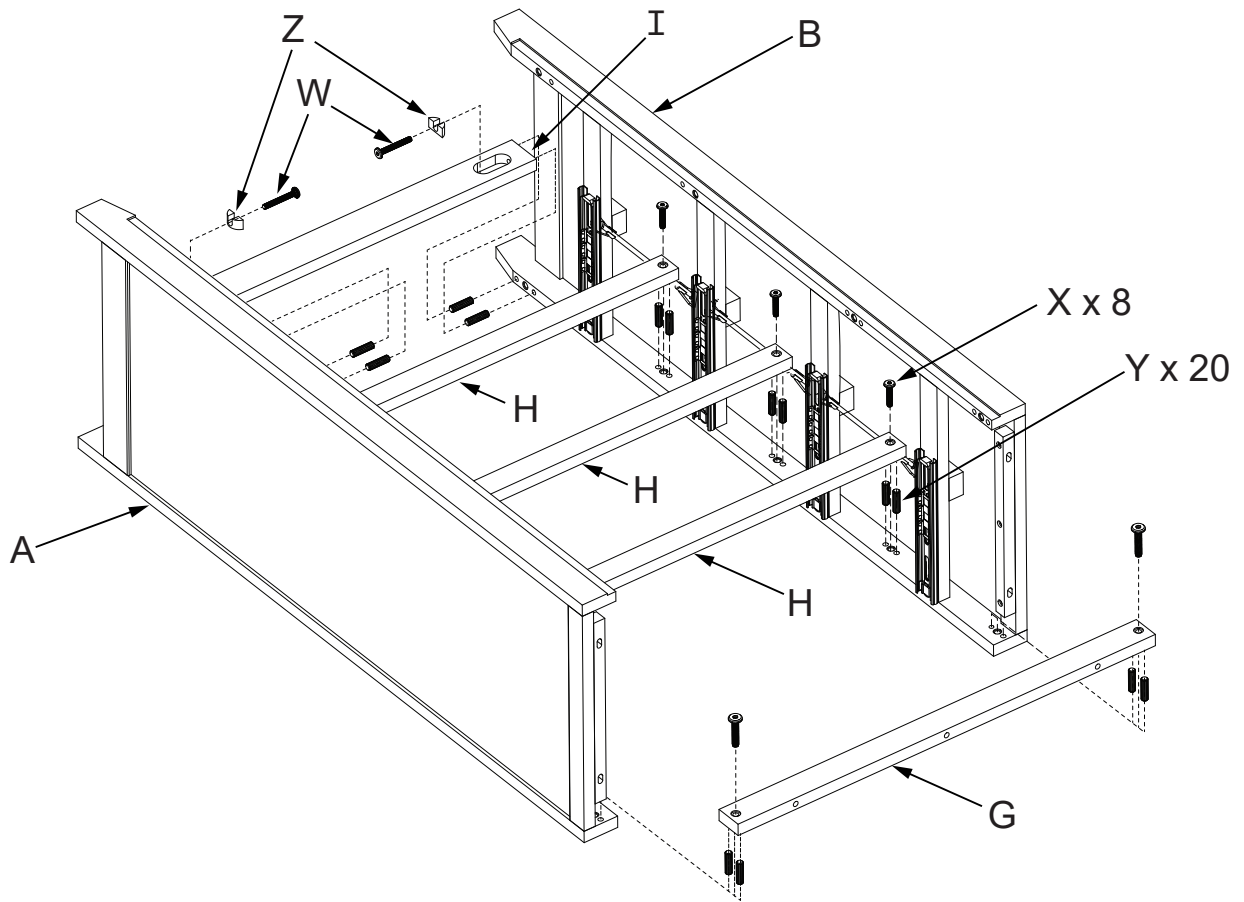
STEP 1A



A x 1
B x 1
G x 1
H x 3
I x 1
X x 8
Y x 2
W x 2
Z x 2

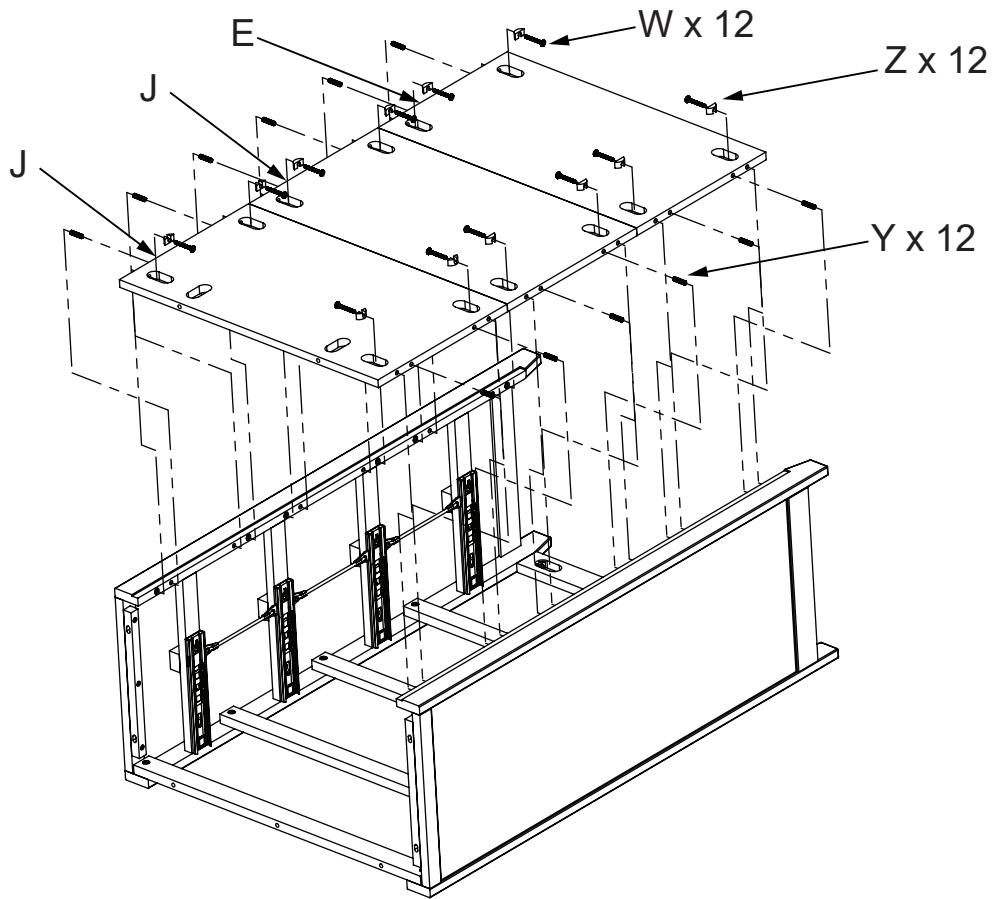
AB20391_G4

STEP 1B



AB20391_G5

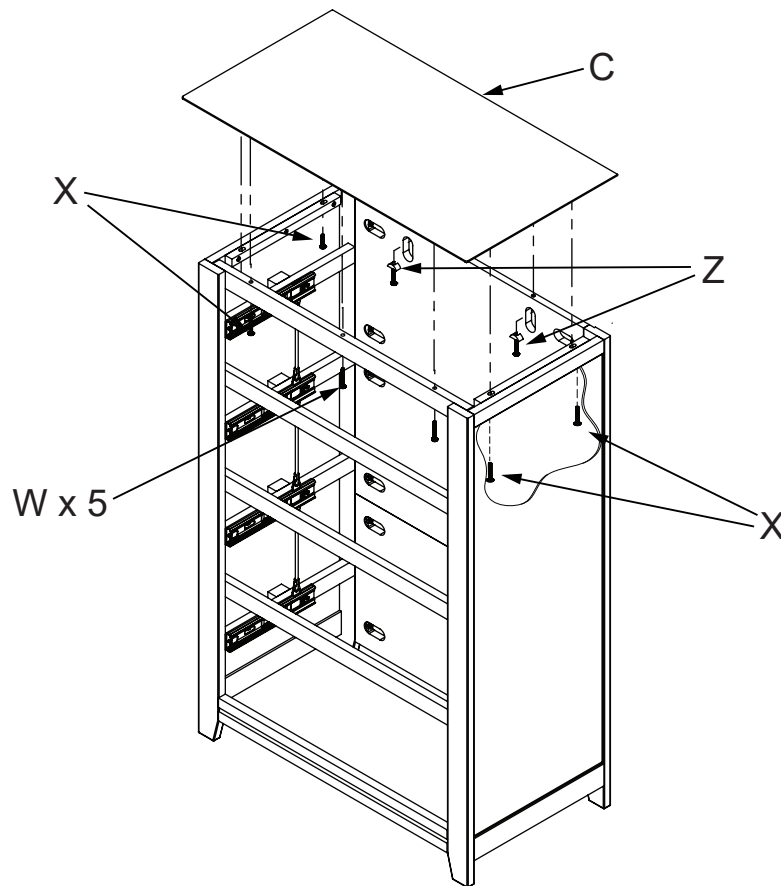
STEP 2



J x 2
E x 1
W x 12
Z x 12
Y x 12

AB20391_G6

STEP 3

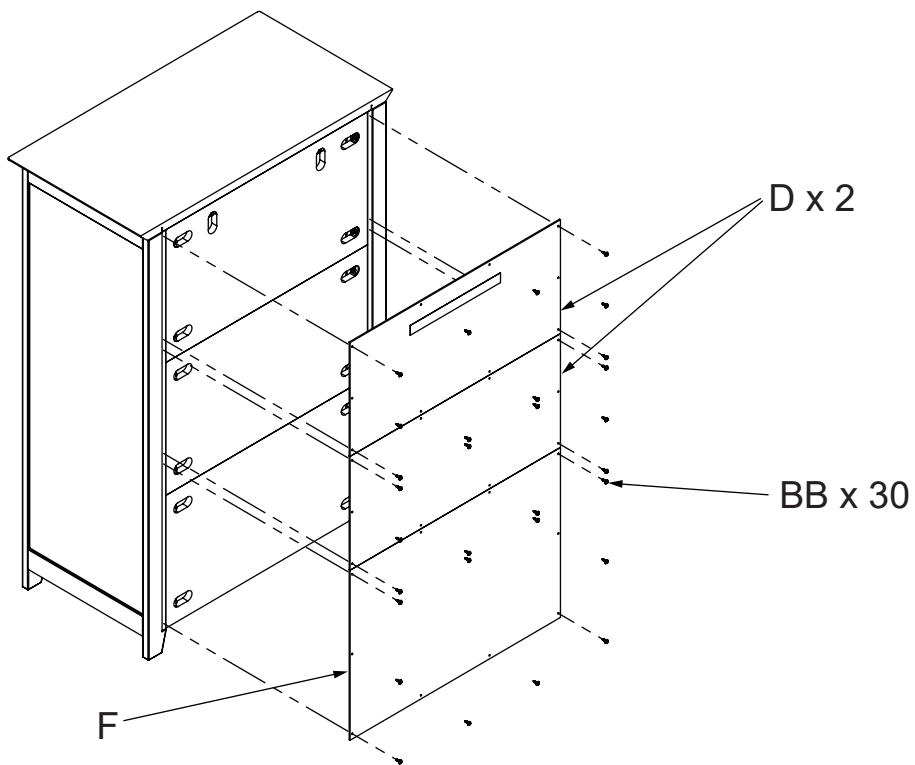


C x 1
X x 4
W x 5
Z x 2

AB20391_G8

STEP 4

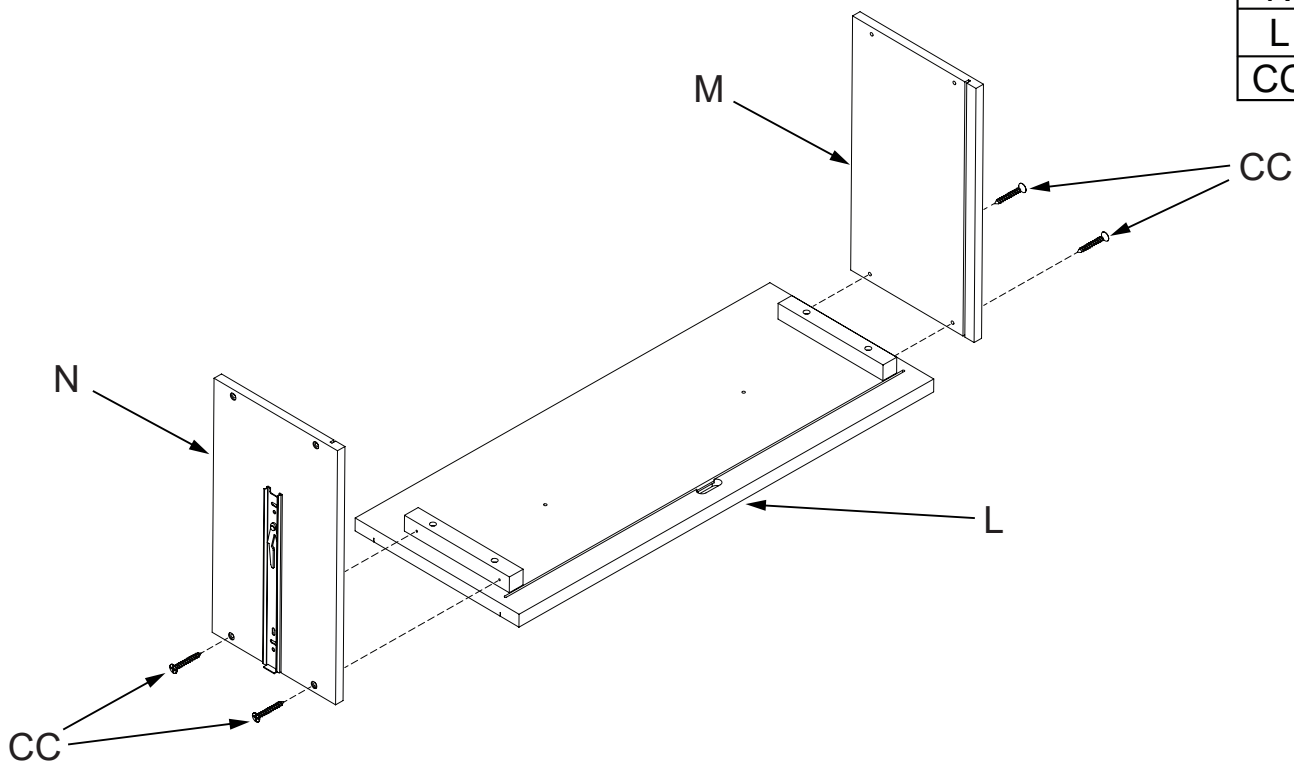
D x 2
F x 1
BB x 30



AB20391_G9

STEP 5

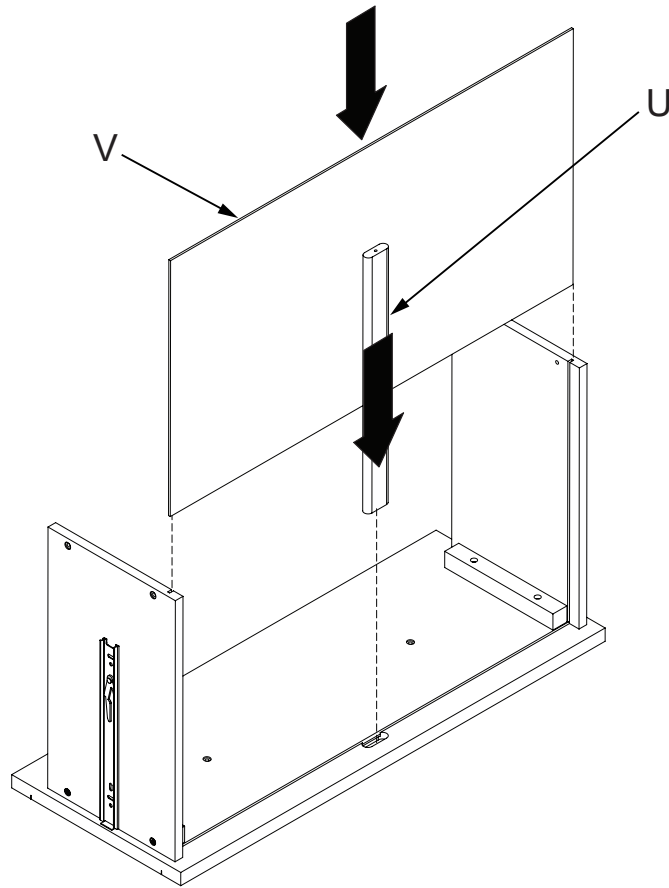
M x 1
N x 1
L x 1
CC x 4



AB20391_G10

STEP 6

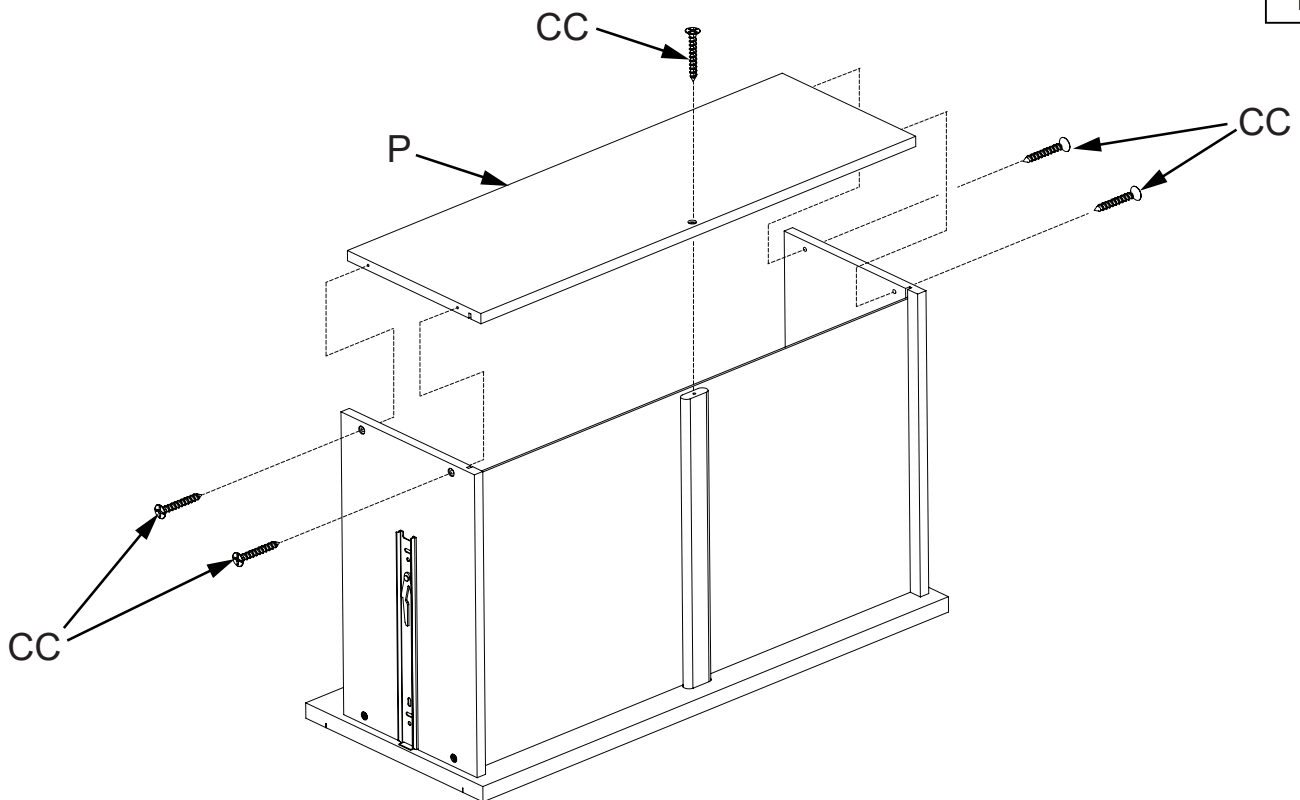
V x 1
U x 1



AB20391_G11

STEP 7

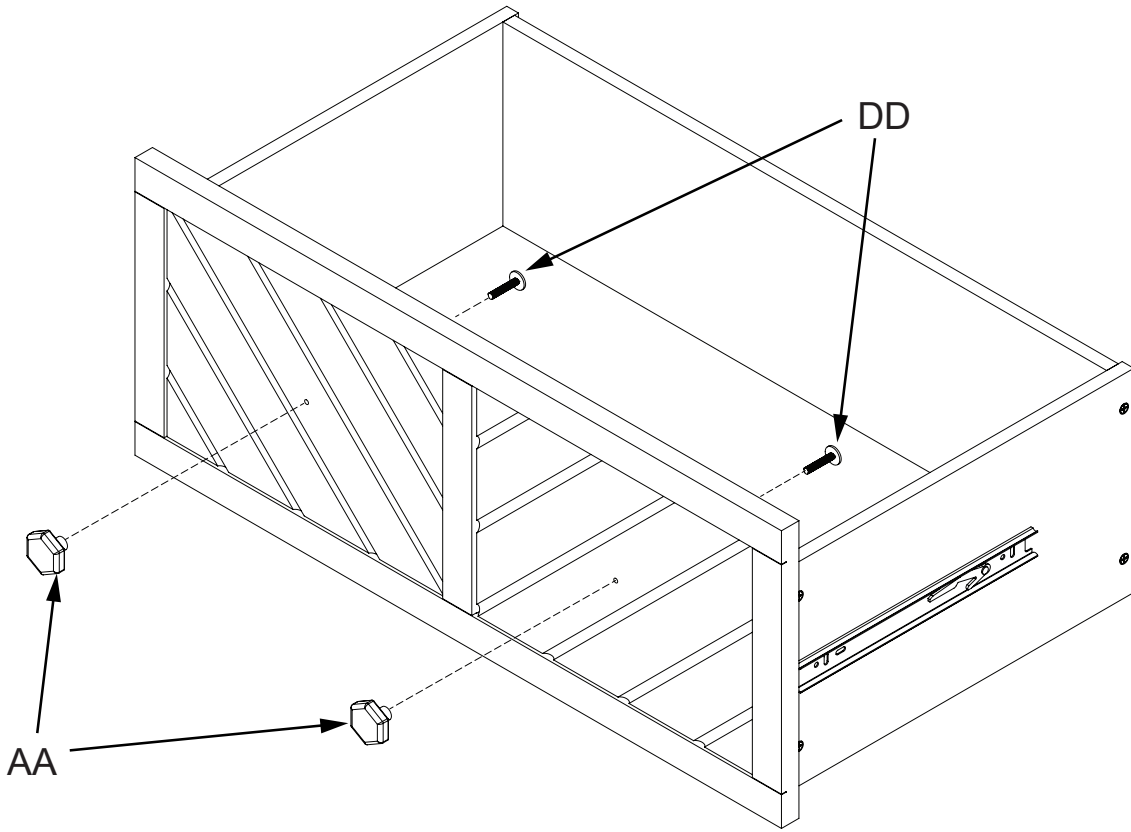
CC x 5
P x 1



AB20391_G12

STEP 8

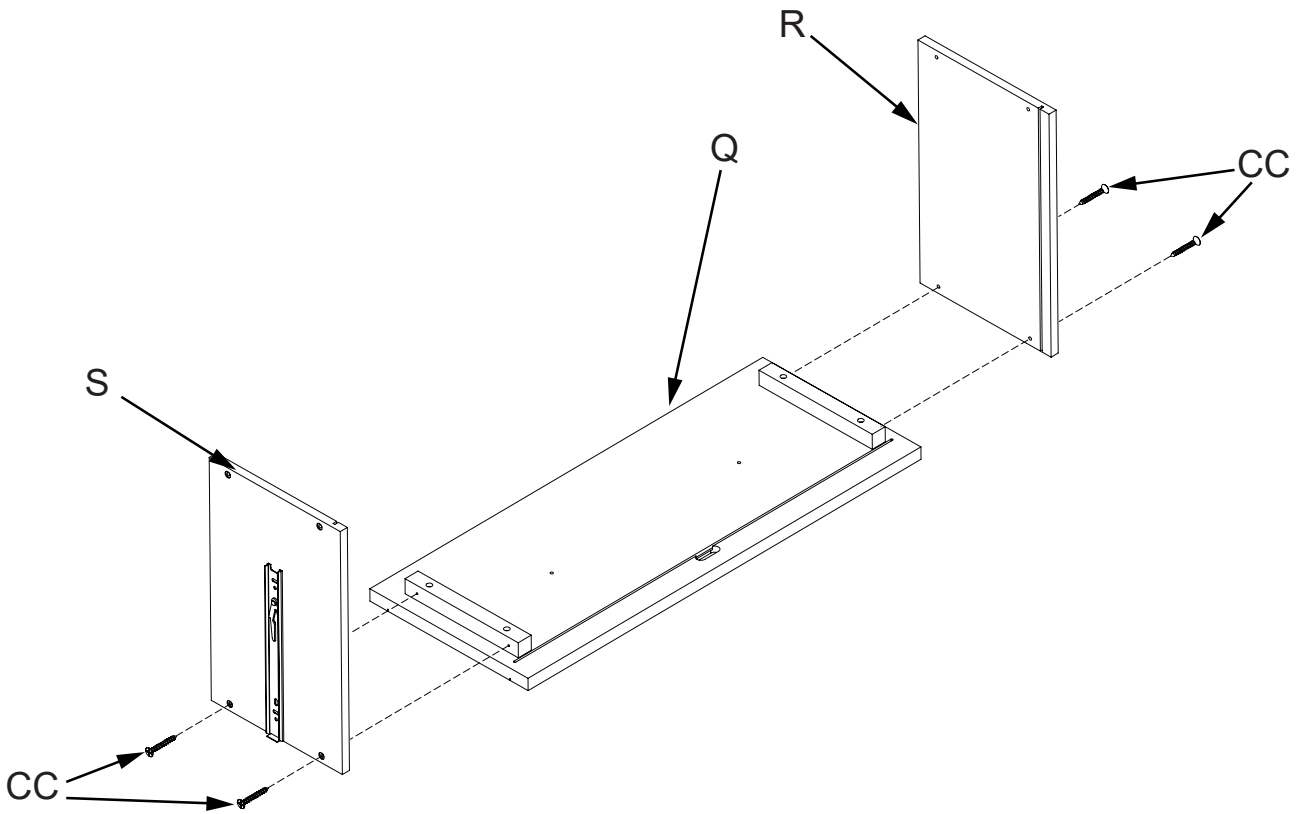
AA x 2
DD x 2



AB20391_G13

STEP 9 x 3

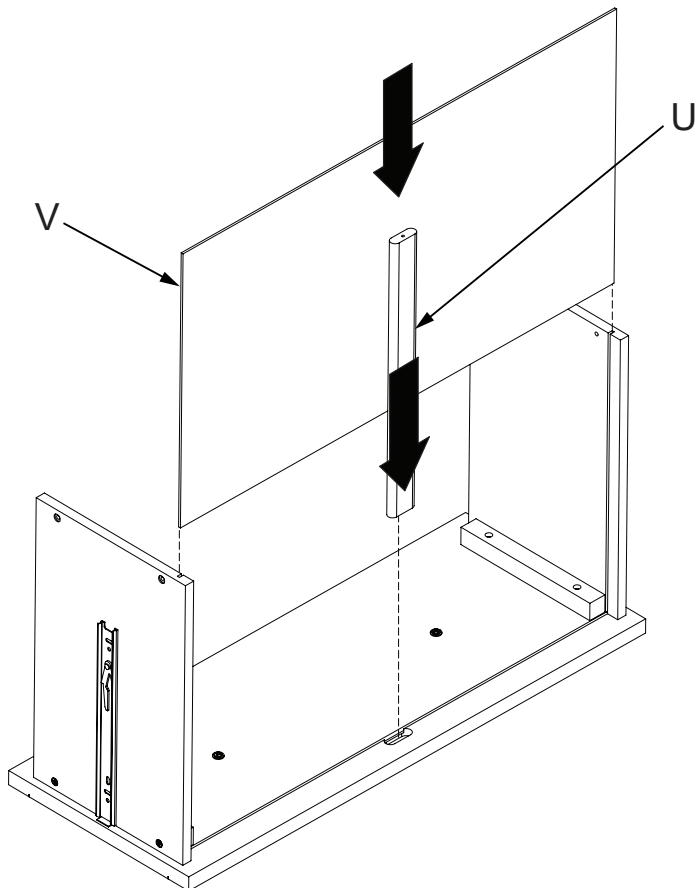
Q x 1
R x 1
S x 1
CC x 4



AB20391_G14

STEP 10 x 3

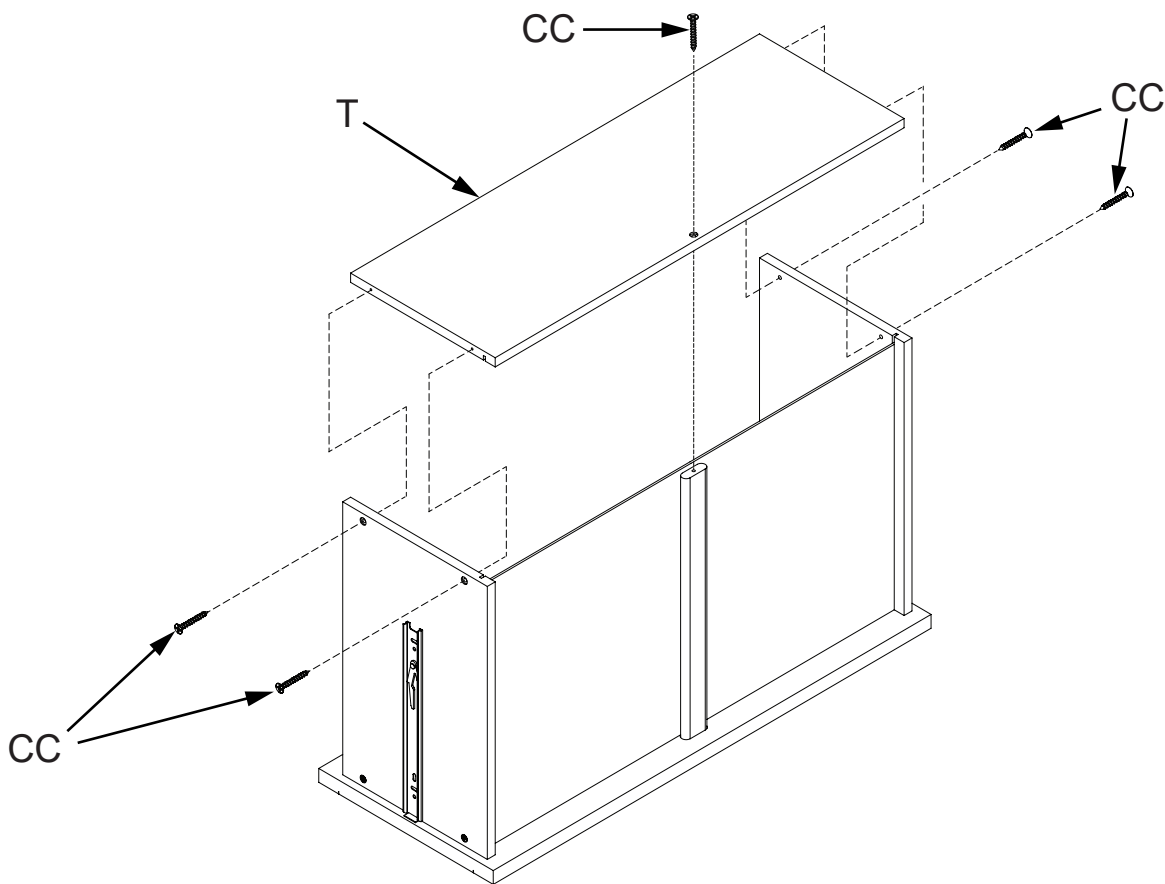
V x 1
U x 1



AB20391_G15

STEP 11 x 3

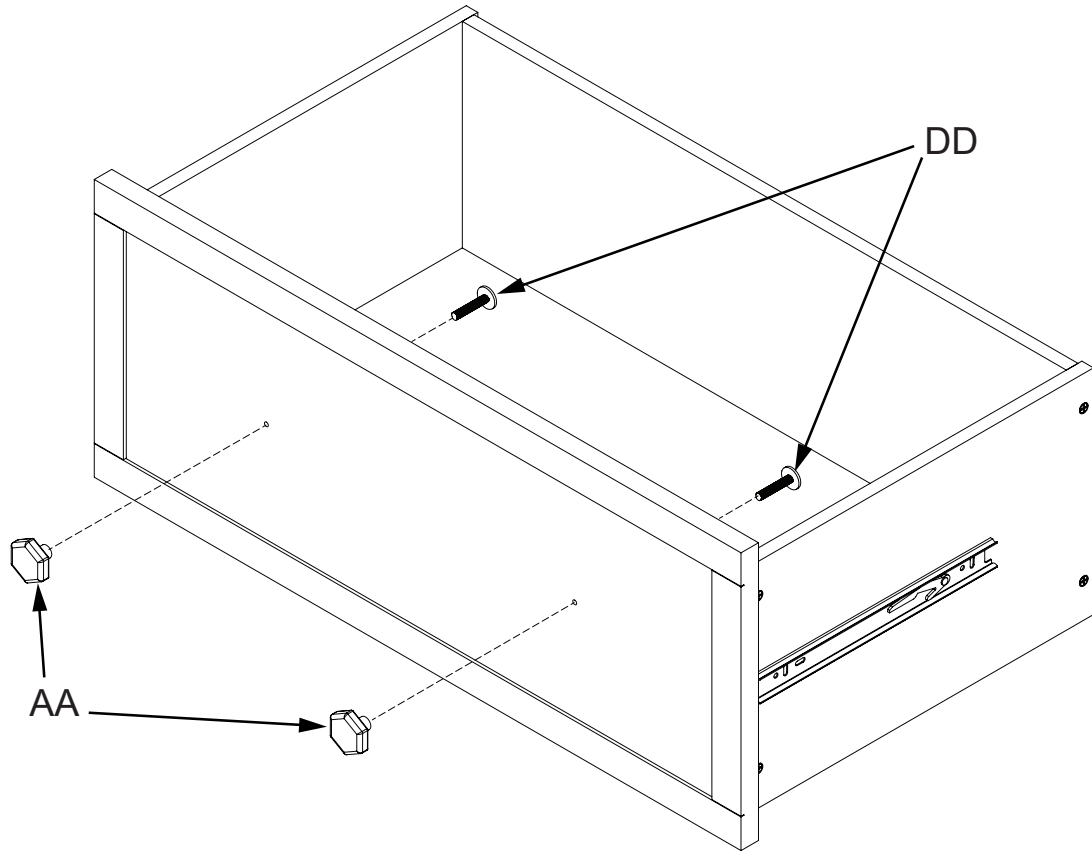
T x 1
CC x 5



AB20391_G16

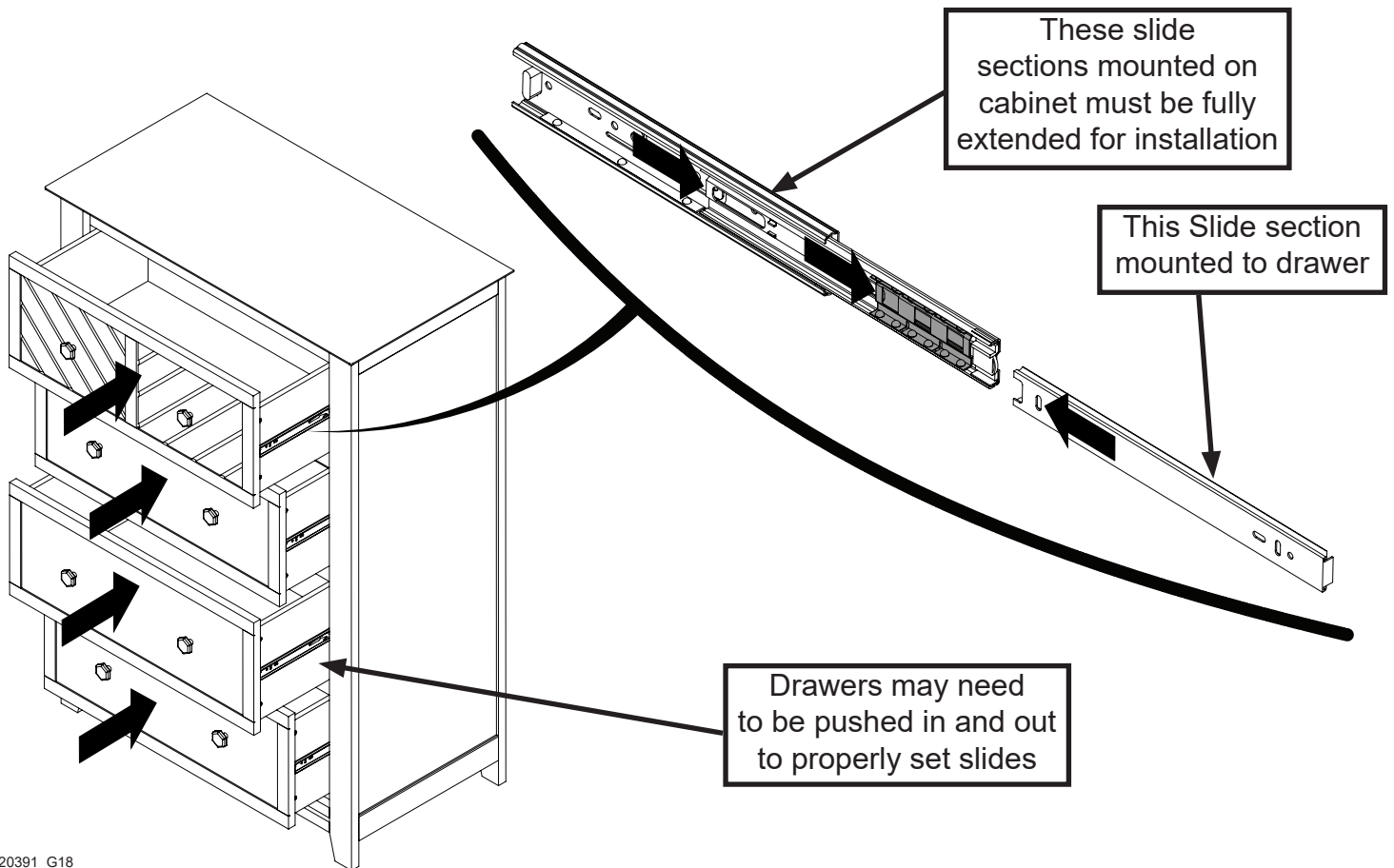
STEP 12 x 3

AA x 2
DD x 2



AB20391_G17

STEP 13



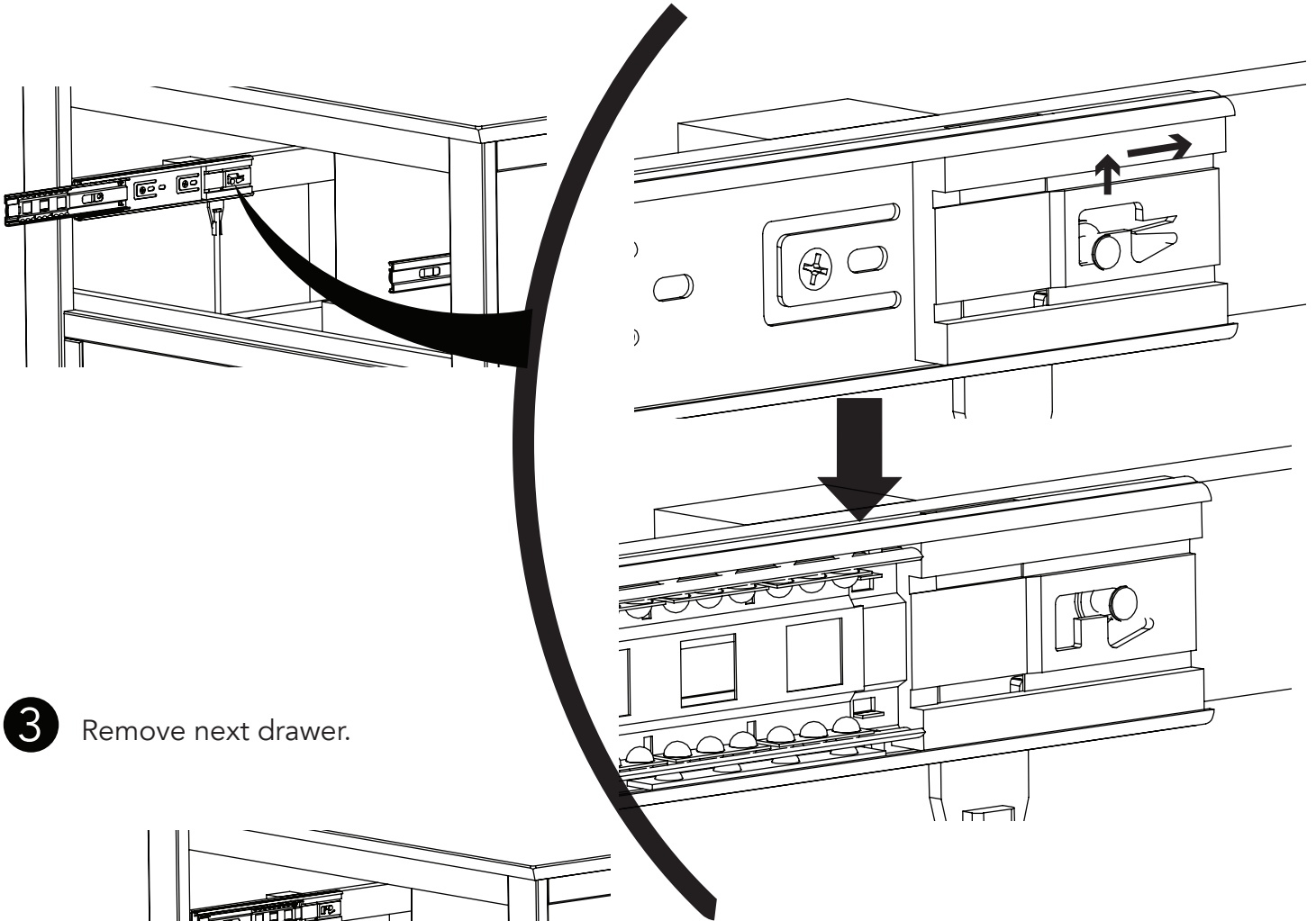
AB20391_G18

HOW TO REMOVE MULTIPLE DRAWERS

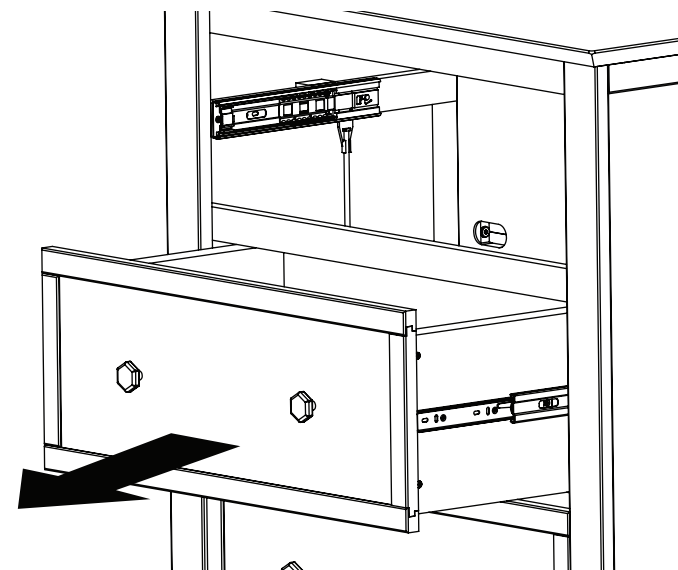
ATTENTION: This product includes drawer interlocks to help prevent tipover hazards.

1 Remove top drawer.

2 Push toggle up and back to unlock.
Repeat for other side of drawer opening.



3 Remove next drawer.



4 Repeat steps 2-3 until all drawers have been removed.



WARNING

Children have died from furniture tipover. To reduce the risk of furniture tipover:

- ALWAYS install tipover restraint provided.
- NEVER put a TV on this product.
- NEVER allow children to stand, climb or hang on drawers, doors, or shelves.
- NEVER open more than one drawer at a time.
- Place heaviest items in the lowest drawers.
- DO NOT defeat or remove the drawer interlock system; it is an important stability and safety system.

Use of tipover restraints may only reduce, but not eliminate, the risk of tipover.

Maintenance Cleaning and Storage

MAINTENANCE:

Upon completion of the assembly, check to make sure all screws, bolts and connectors are tightened and secure.

Periodically check furniture for damaged hardware, loose joints, missing parts or sharp edges before and after assembly and frequently during use.

DO NOT use furniture if any parts are missing or broken.

If any parts are missing, broken or you need assistance DO NOT return furniture to your dealer.

Call Foundations at 330.722.5033 and include model identification numbers recorded on page 1.

DO NOT substitute parts.

CLEANING:

Mix a mild solution of gentle dishwashing soap and water, apply to surface using a clean cloth lightly dampened in the solution. Rinse well with clear water using a soft clean cloth, then dry all surfaces with a soft dry cloth.

DO NOT use abrasive cleaners or any cleaners with harsh chemicals that would contact a child's skin, scouring pads, steel wool or coarse rags. This furniture should be treated the same as any fine furniture.

STORAGE:

When storing furniture use caution as extreme temperature or humidity changes could be harmful.

Use caution when a vaporizer is in use. Always aim vapor stream away from furniture as well as away from any wood furniture item.

After completing the assembly the user is advised to read and be aware of

ALL WARNINGS, CAUTIONS, CLEANING, STORAGE USE AND MAINTENANCE. Please store the complete set of assembly directions for future referral.



5216 Portside Dr.
Medina, Ohio 44256 USA
Telephone: 330.723.0599
Fax: 330.722.5037
www.childcraftbaby.com

IMPORTED BY:
Foundations Worldwide Inc.
30 Casebridge Court
Scarborough, Ontario, Canada M1B 3M5
330.722.5033

Atwood™ Une commode

Couvert Modèle: F01802

CONSERVER LES INSTRUCTIONS POUR USAGE FUTUR.

POUR LE SERVICE À LA CLIENTÈLE, APPELEZ LE 1-330-722-5033. N'APPELEZ PAS LE VENDEUR OU LE DISTRIBUTEUR POUR LE SERVICE À LA CLIENTÈLE, CAR ILS NE SONT PAS AUTORISÉS À RÉSOUDRE CE GENRE DE PROBLÈMES.

GARANTIE ET FÉDÉRAL DE SÉCURITÉ STANDARD CERTIFICAT DE CONFORMITÉ Le, S'IL VOUS PLAÎT VISITEZ NOTRE SITE INTERNET www.childcraftbaby.com

GUIDE D'ASSEMBLAGE

IMPORTANT: le conserver pour référence ultérieure. Lisez attentivement.

Foundations s'efforce de la plus haute qualité dans notre produits, mais de temps en temps une partie ou problème manquant peuvent se produire lors de l'assemblage.

Si des pièces sont manquantes ou brisées ou vous avez besoin aide au montage, ne renvoyez pas les produit à votre revendeur. Allez sur notre site Web à www.childcraftbaby.com ou appel Child Craft pour l'aide au 1-330-723-0599 (du lundi au vendredi, 09:00-16:00 heure de l'Est). S'il vous plaît avoir le numéro de modèle et la date de fabrication lorsque vous appelez ou écrivez-nous à: Child Craft, 5216 Portside Dr Medina, OH 44256

INSTRUCTIONS D'ASSEMBLAGE

- L'assemblage doit être effectué par un adulte.
- Veuillez lire toutes les instructions AVANT de commencer l'assemblage et l'utilisation du produit.
- Déballez le produit et enlevez les matériaux d'emballage, y compris le sac en polyéthylène. Identifiez et vérifiez toutes les pièces.



Commode 4 Tiroirs Assemblée

Inscrivez les renseignements de votre produit ici :

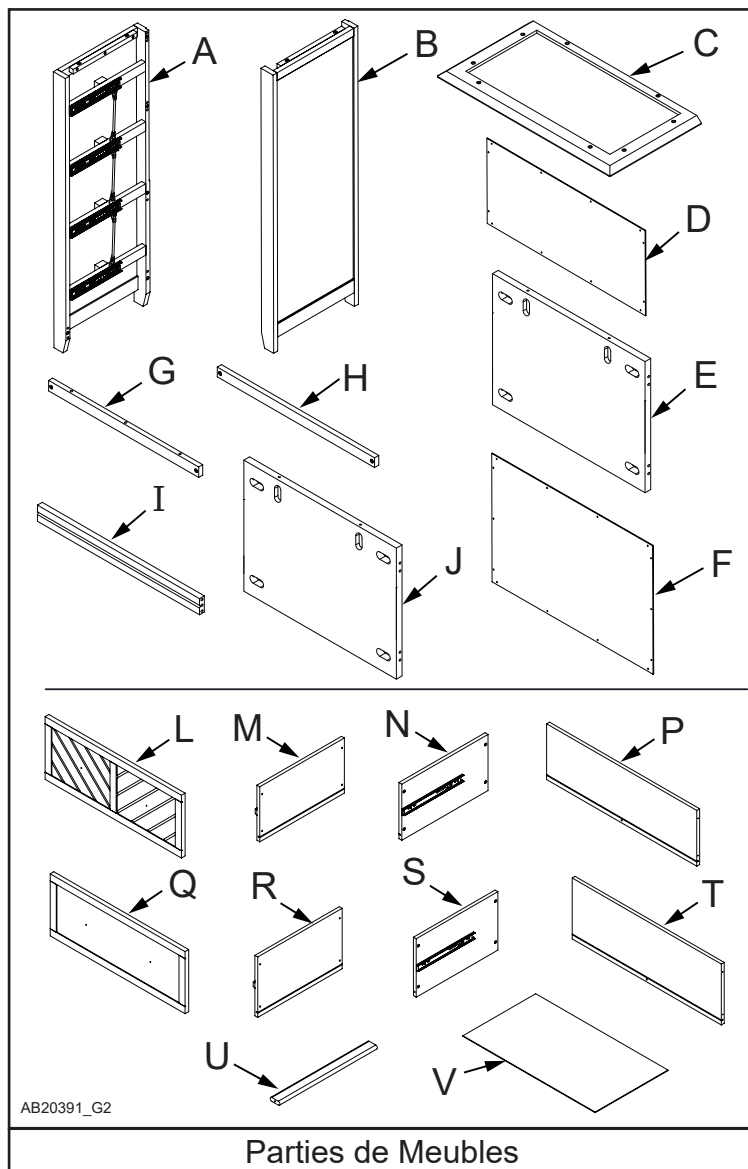
Numéro de modèle : _____

Date de fabrication : _____

No de commande : _____

LISTE DES PIÈCES

Description des pièces	Numéro de pièce	Quantité
A. Panneau D'extrémité Gauche	23101384	1
B. Panneau D'extrémité Droite	23101385	1
C. Haut	23101383	1
D. Panneau Arrière Supérieur	23101391	2
E. Traverse Arrière Inférieure	23101390	2
F. Panneau Arrière Inférieur	23101426	1
G. Rail Avant Top	23101386	1
H. Rail Avant	23101387	3
I. Rail Avant Inférieur	23101388	1
J. Rail Arrière Supérieur	23103404	1
L. Façade Du Tiroir Supérieur	23101392	1
M. Tiroir Supérieur Gauche	23101393	1
N. Côté Du Tiroir Supérieur Droit	23101395	1
P. Tiroir Supérieur Arrière	23101396	1
Q. Façade Du Tiroir Inférieur	23101397	3
R. Côté Inférieur Du Tiroir Gauche	23101398	3
S. Côté Inférieur Du Tiroir Droit	23101399	3
T. Tiroir Inférieur Arrière	23101400	3
U. Drawersupport Rail	23101378	4
V. Fond De Tiroir	23101394	4
W. Boulon À Tête Allen 45mm X 6mm	11201221	19
X. Boulon À Tête Allen 30mm X 6mm	11201220	12
Y. Cheville En 8 Mm X 30 Mm	11201224	32
Z. Connecteur Z. Half Moon	11201222	16
AA. Bouton De Tiroir	11201227	8
BB. Vis À Tête Ronde	11201225	30
CC. Vis À Tête Plate M4 X 25 Mm	11201226	36
DD. Vis De Bouton	11201228	8
EE. Clé Allen À Tête Sphérique	11201223	1



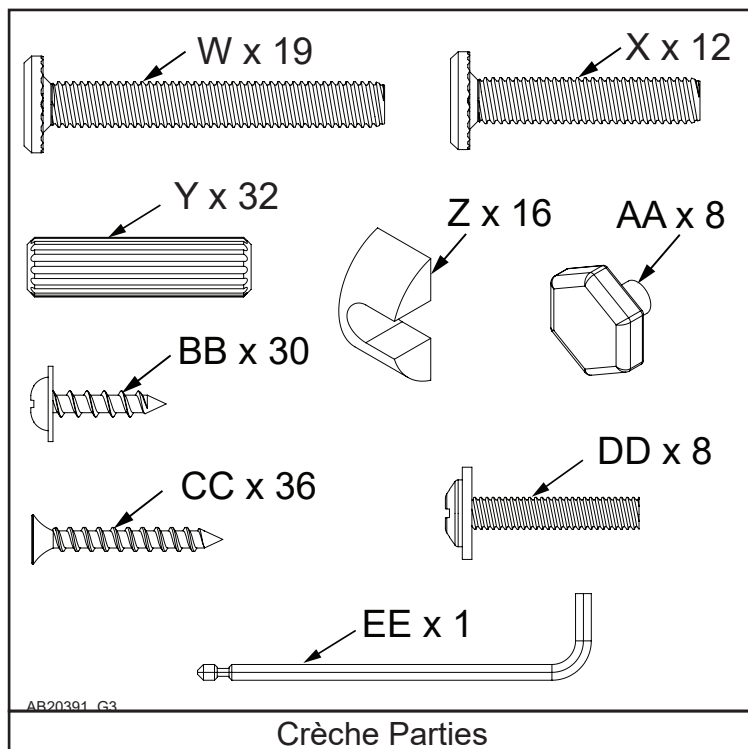
PRÉPARATION

Retirez délicatement et exposez tout le matériel et les pièces. Vérifier les quantités et correspondre à la liste des pièces. Construisez des meubles sur un sol plat et uniforme. Note: pendant le processus d'assemblage chaque fois utilisant des vis ou des boulons, vérifier chacun avec la liste des pièces par lettre et l'identification de la taille. Placez chaque vis ou boulon sur le schéma de l'élément qui est esquissé taille réelle. Veillez à utiliser la bonne taille spécifiée dans les directions d'assemblage. Si des pièces sont manquantes ou brisées ou si vous avez besoin d'aide avec l'ensemble NE PAS retourner votre produit au distributeur. S'il vous plaît identifier la cage par le numéro de modèle identification gravé sur l'ensemble lorsque vous appelez ou écrivez des Foundations. Prenez note de tous numéros d'identification et comprennent cette information avec votre demande.

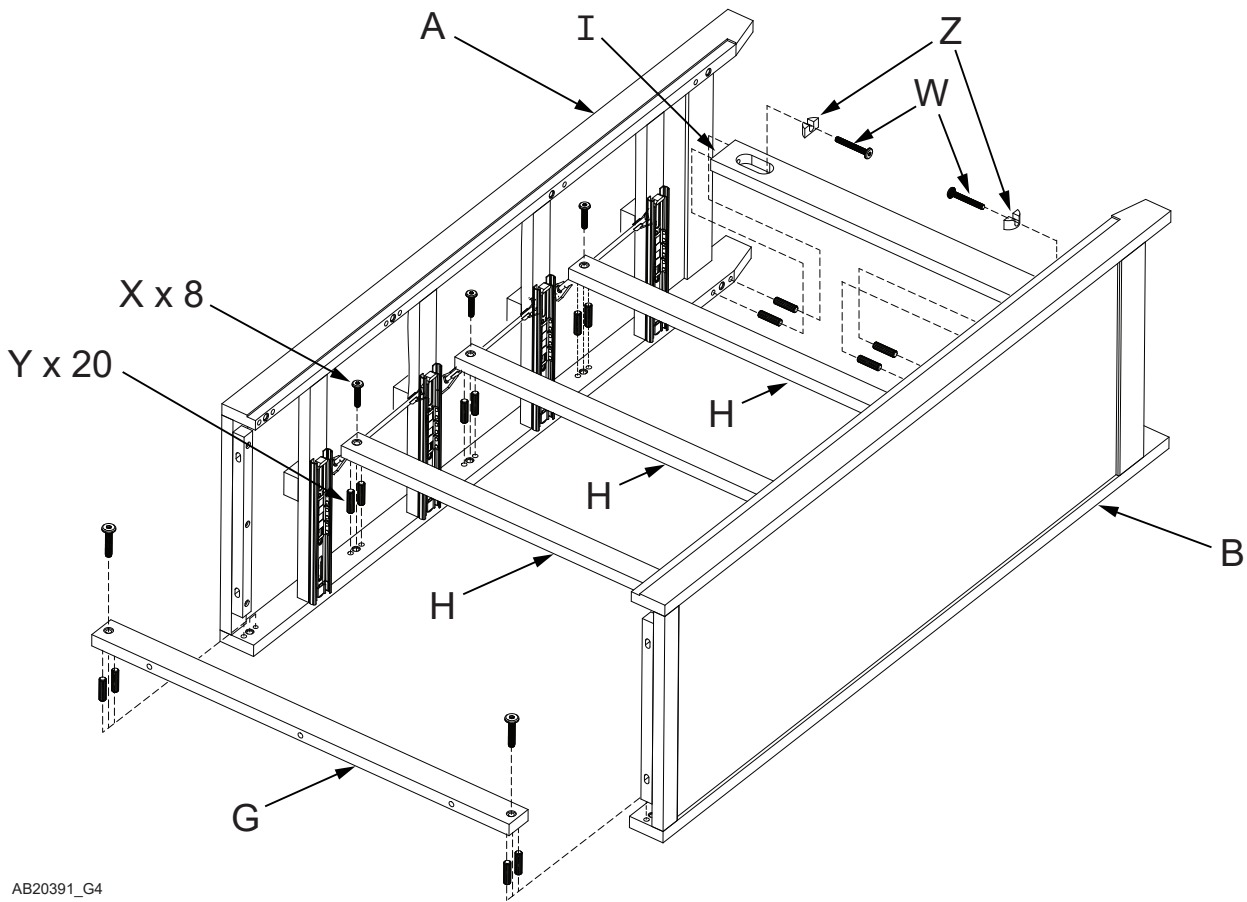
Ne pas remplacer les pièces!

OUTILS SUGGÉRÉS

2 Moyen tournevis droit



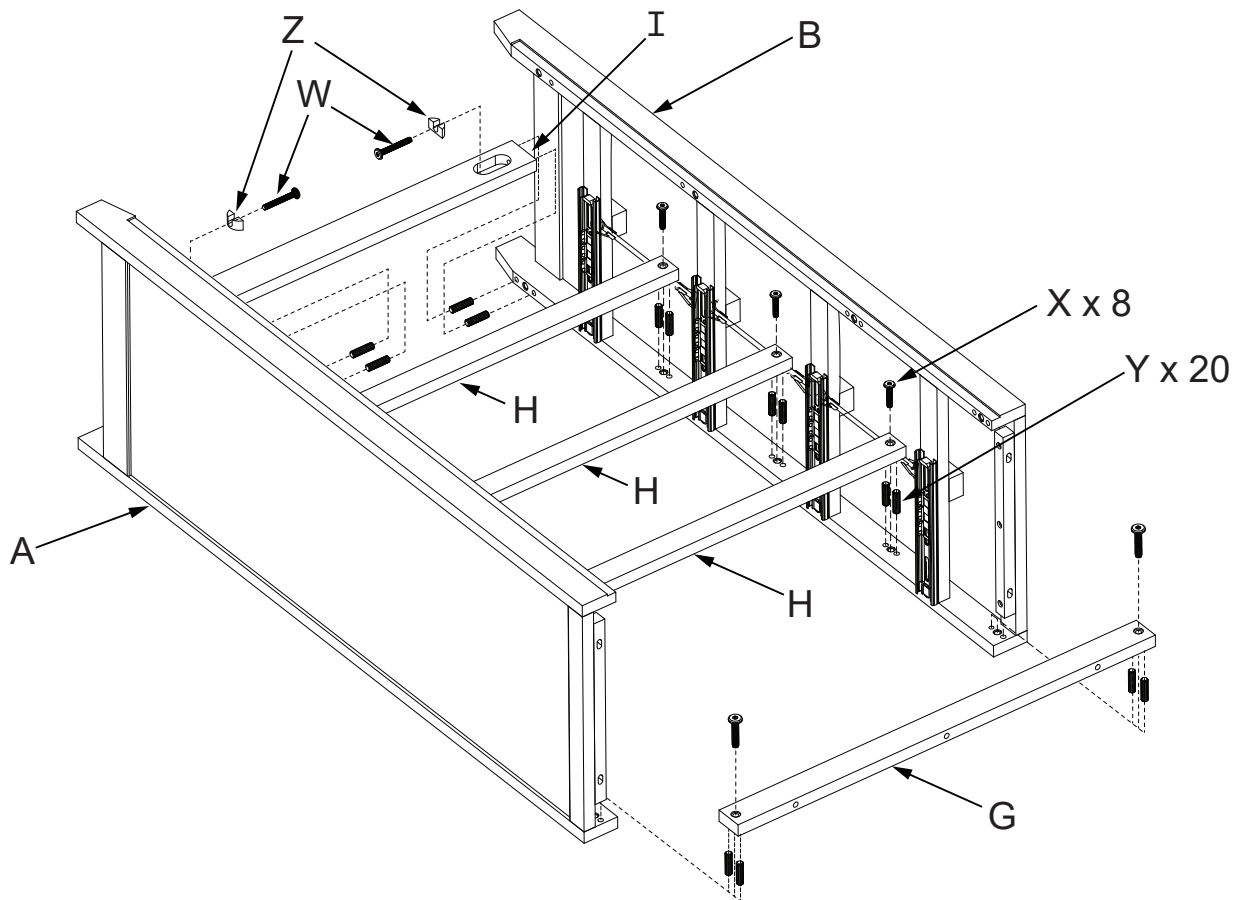
ÉTAPE 1A



A x 1
B x 1
G x 1
H x 3
I x 1
X x 8
Y x 20
W x 2
Z x 2

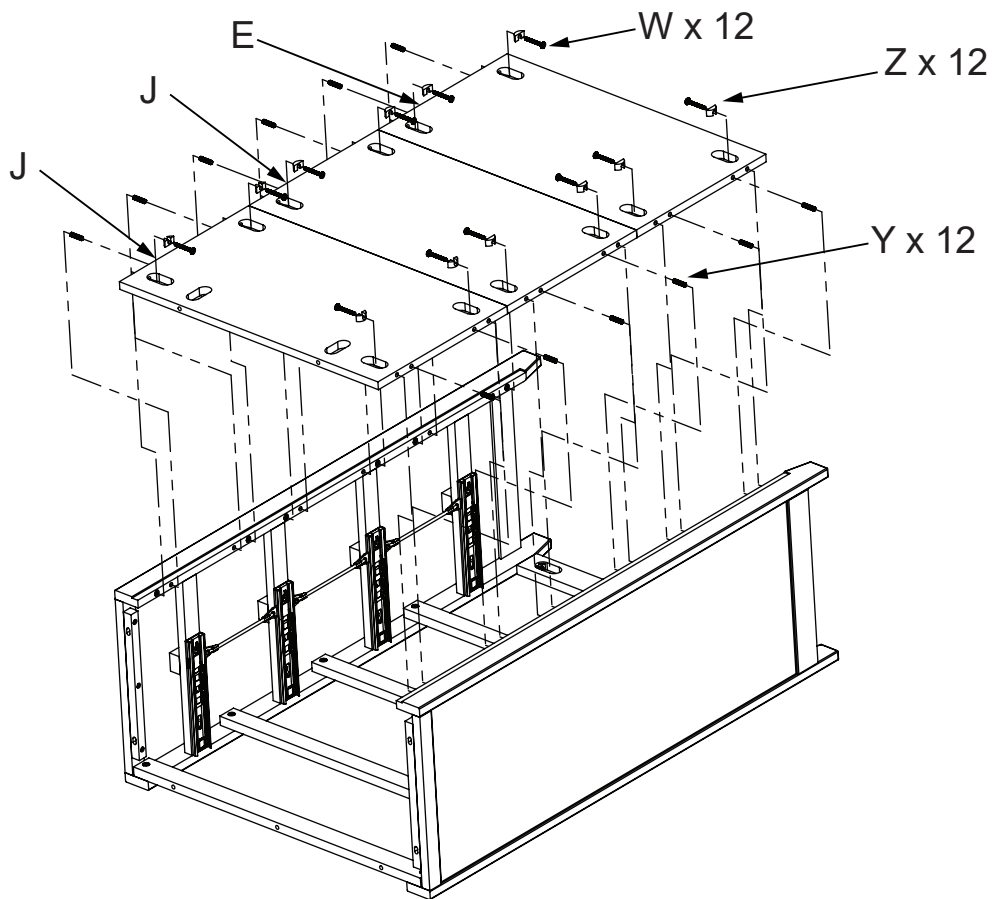
AB20391_G4

ÉTAPE 1B



AB20391_G5

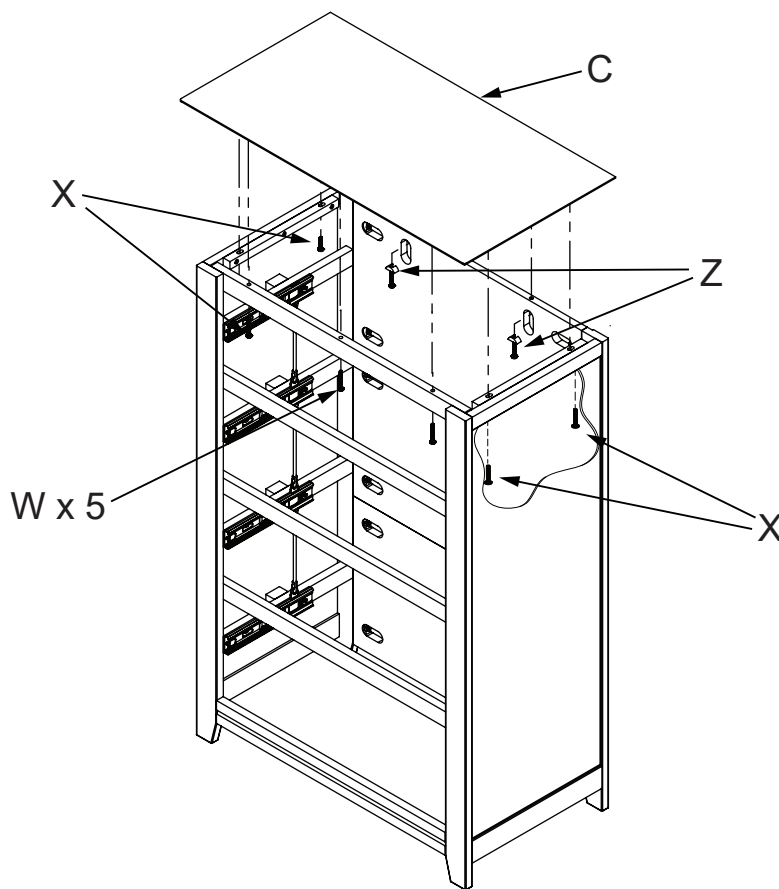
ÉTAPE 2



J x 2
E x 1
W x 12
Z x 12
Y x 12

AB20391_G6

ÉTAPE 3

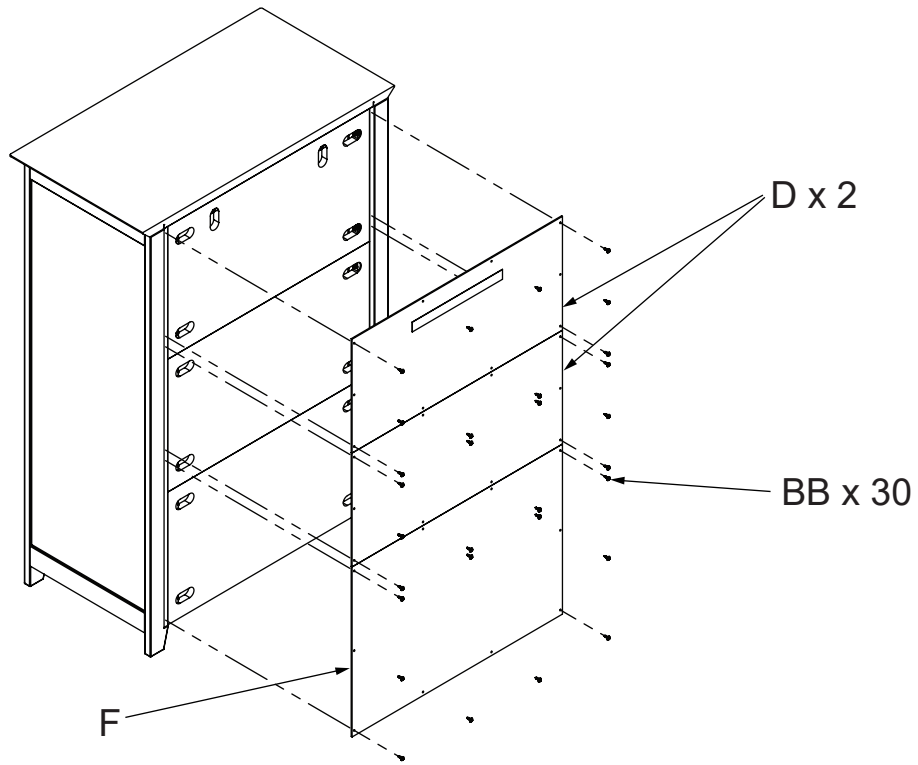


C x 1
X x 4
W x 5
Z x 2

AB20391_G8

ÉTAPE 4

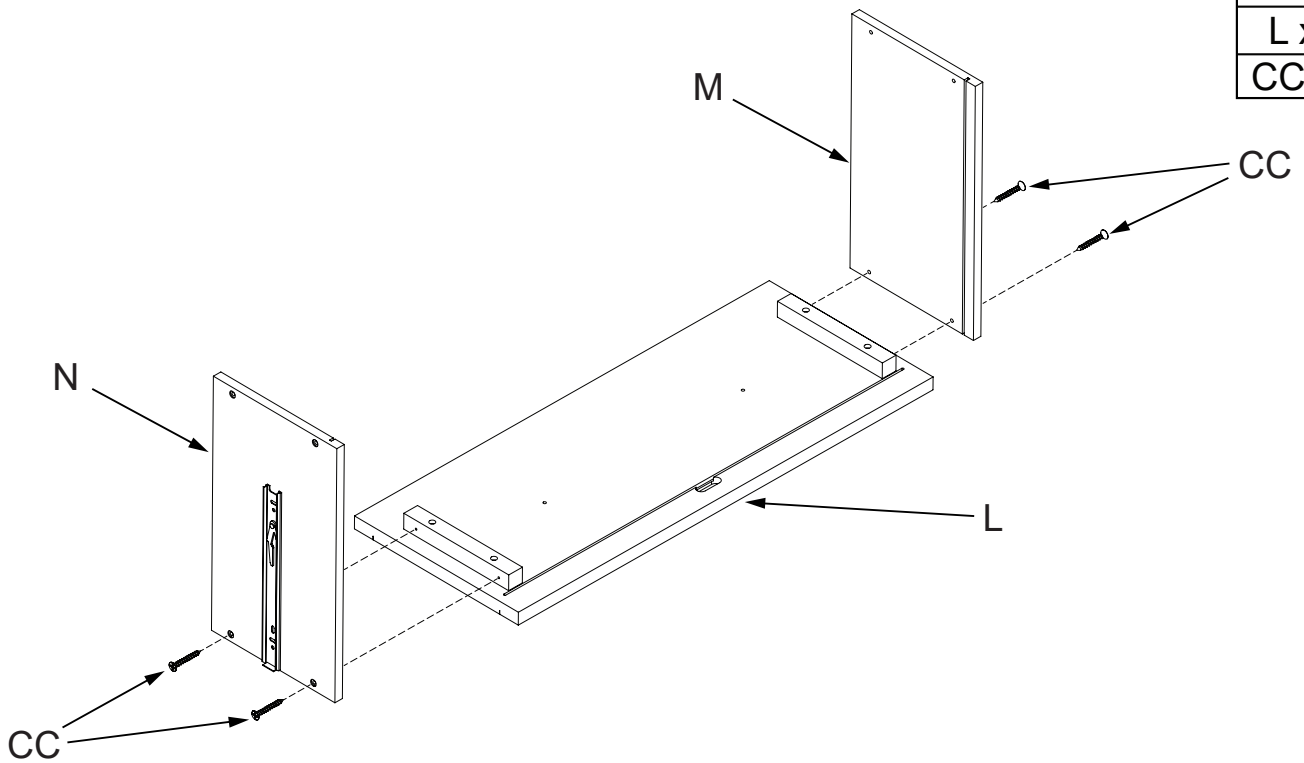
D x 2
F x 1
BB x 30



AB20391_G9

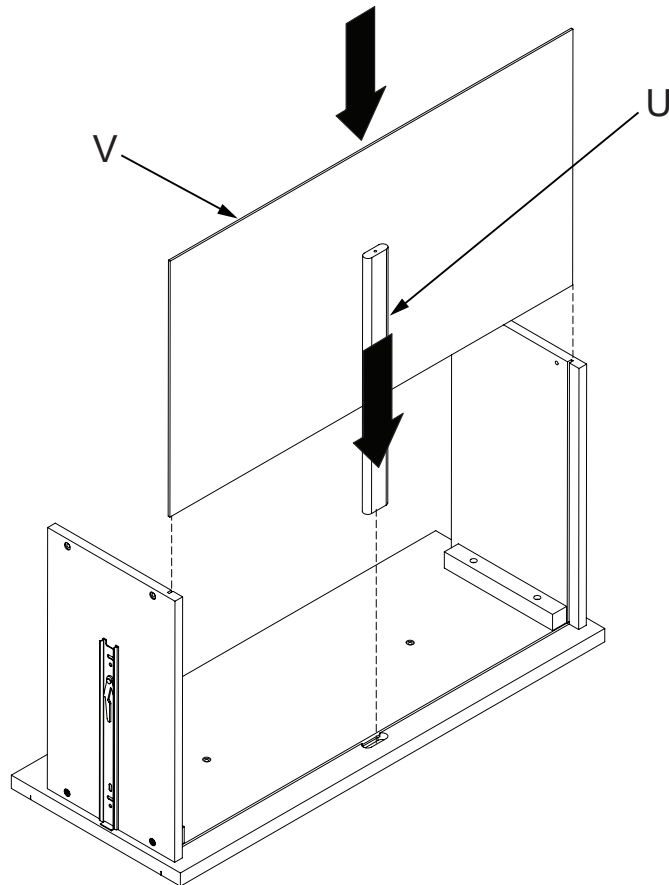
ÉTAPE 5

M x 1
N x 1
L x 1
CC x 4



AB20391_G10

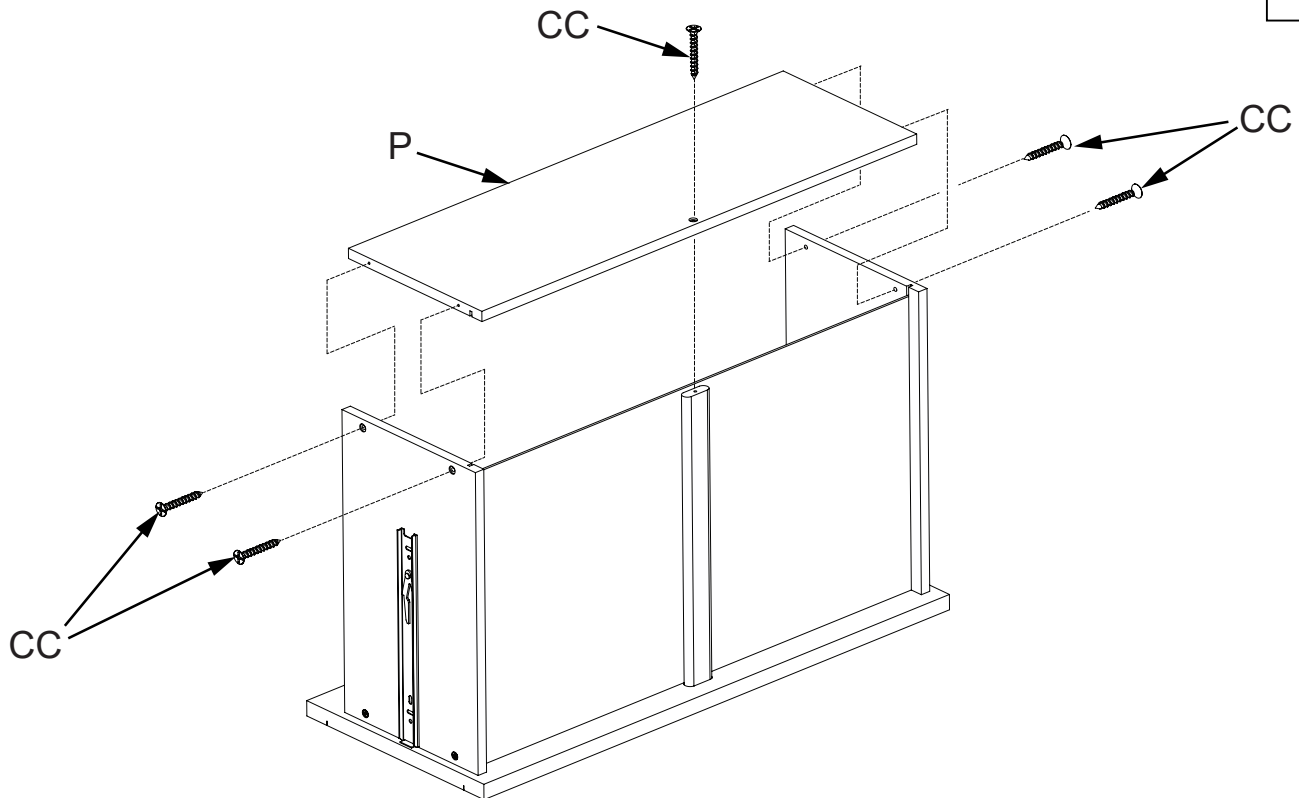
ÉTAPE 6



V x 1
U x 1

AB20391_G11

ÉTAPE 7



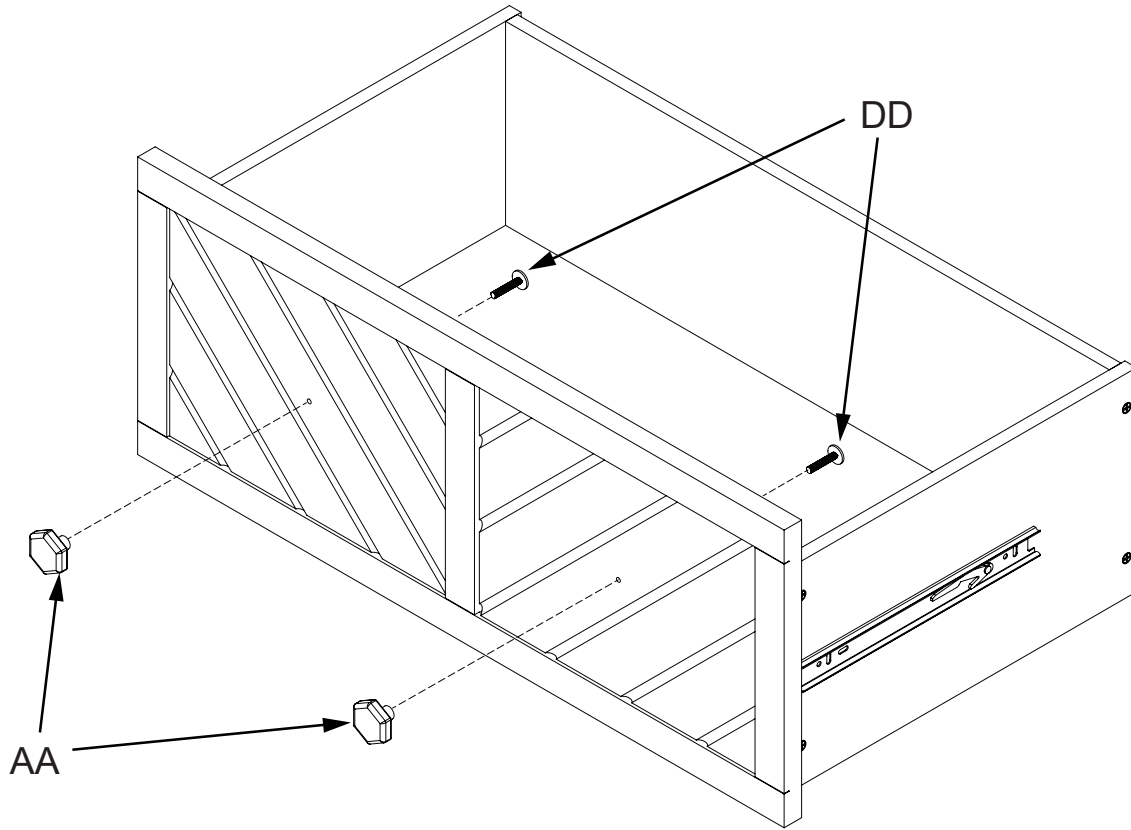
CC x 5
P x 1

AB20391_G12

ÉTAPE 8

AA x 2

DD x 2



AB20391_G13

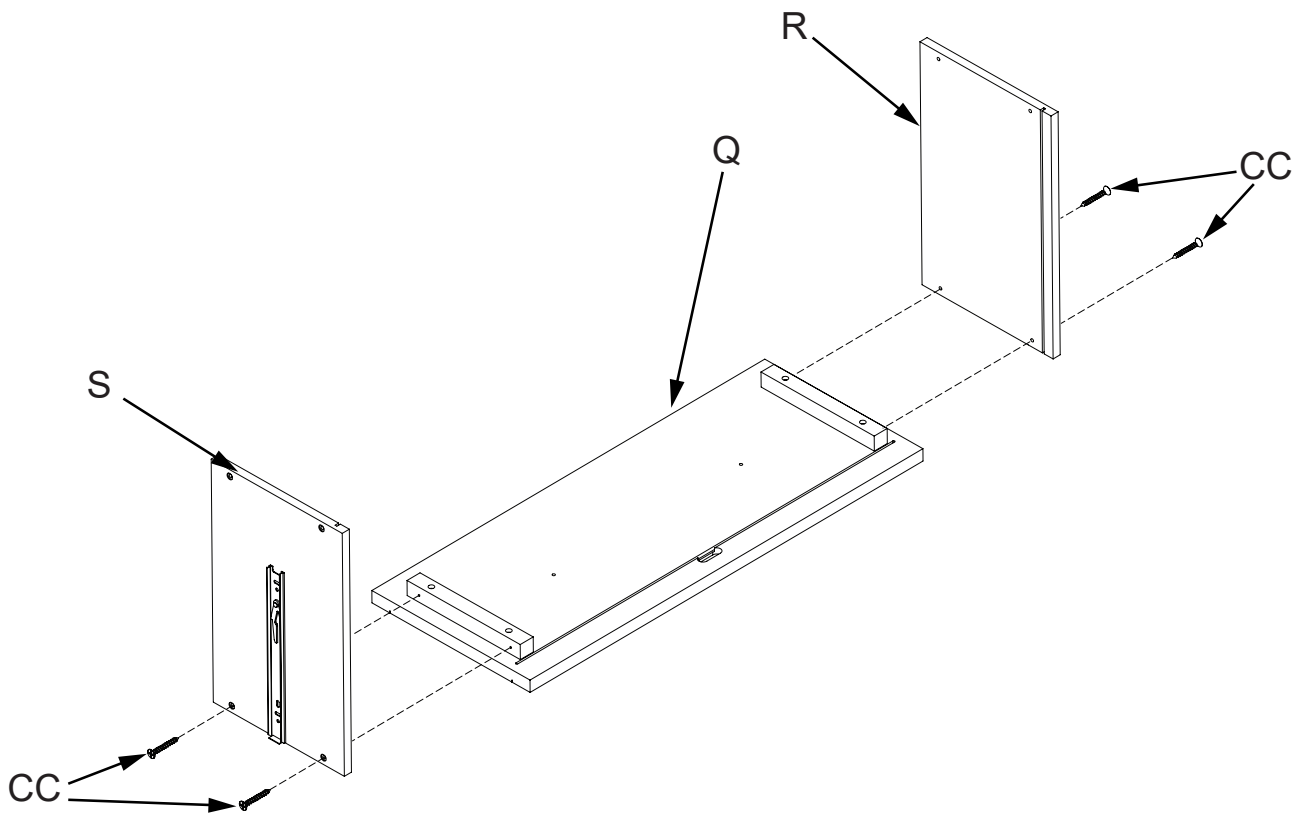
ÉTAPE 9 x 3

Q x 1

R x 1

S x 1

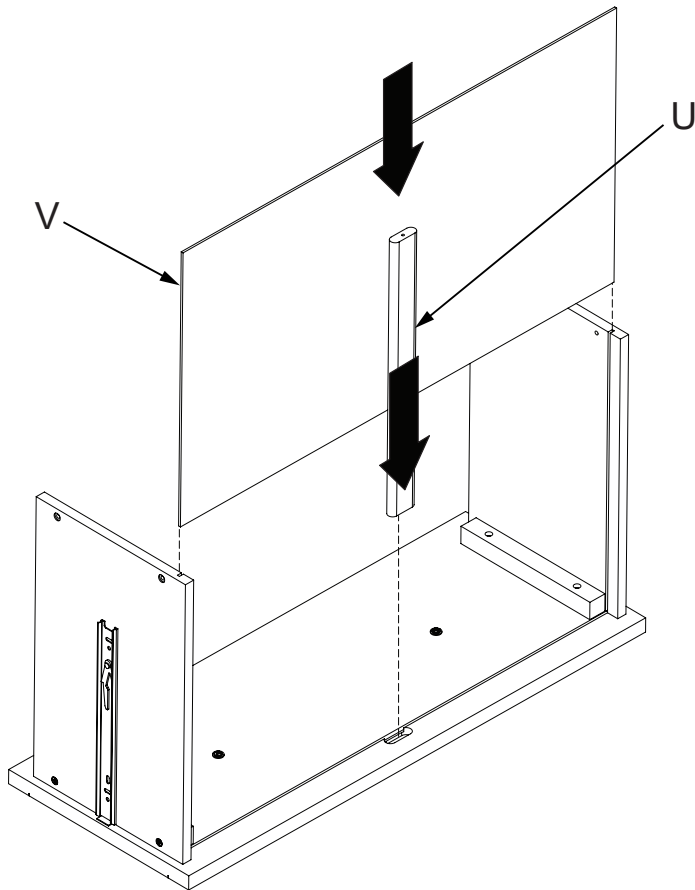
CC x 4



AB20391_G14

ÉTAPE 10 x 3

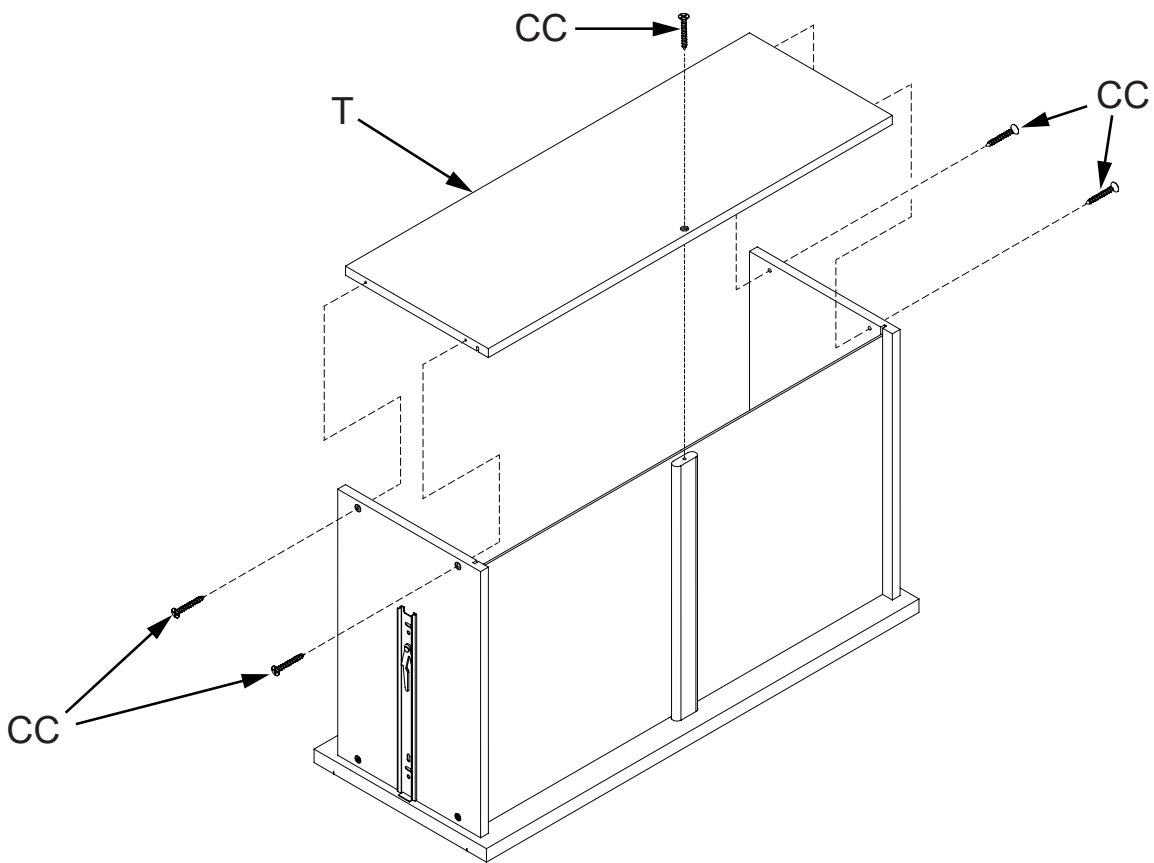
V x 1
U x 1



AB20391_G15

ÉTAPE 11 x 3

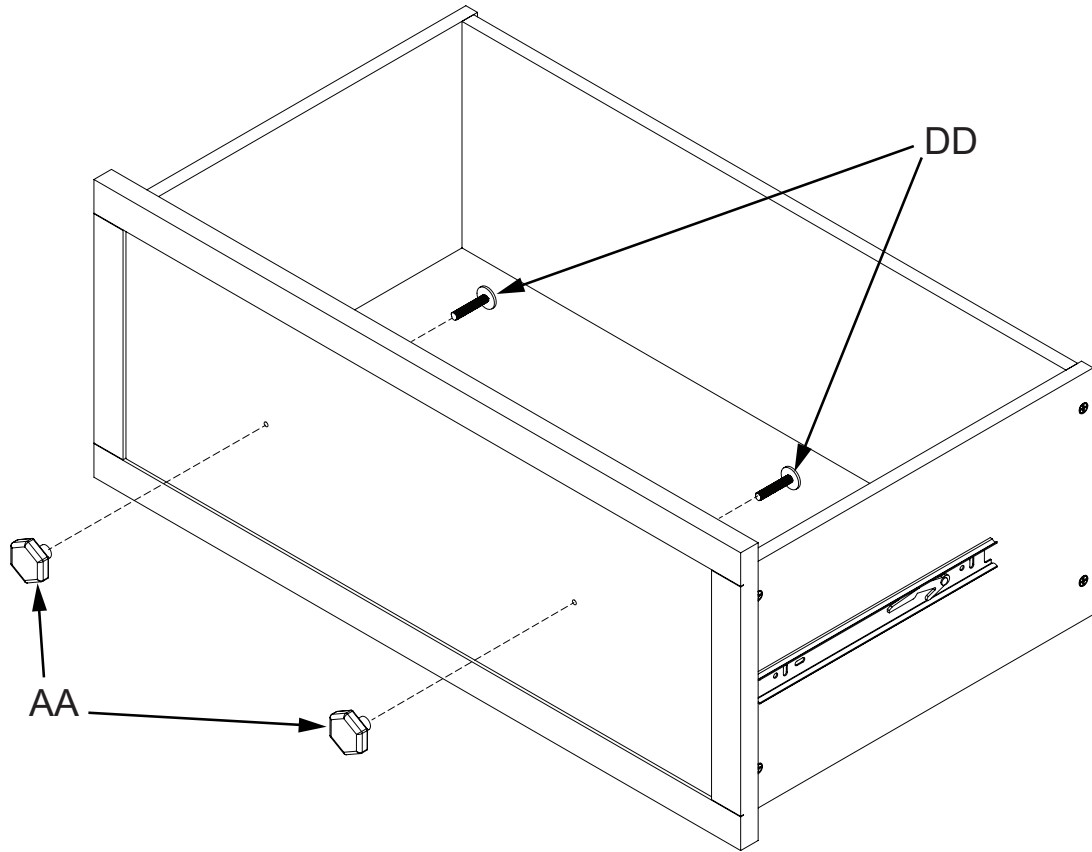
T x 1
CC x 5



AB20391_G16

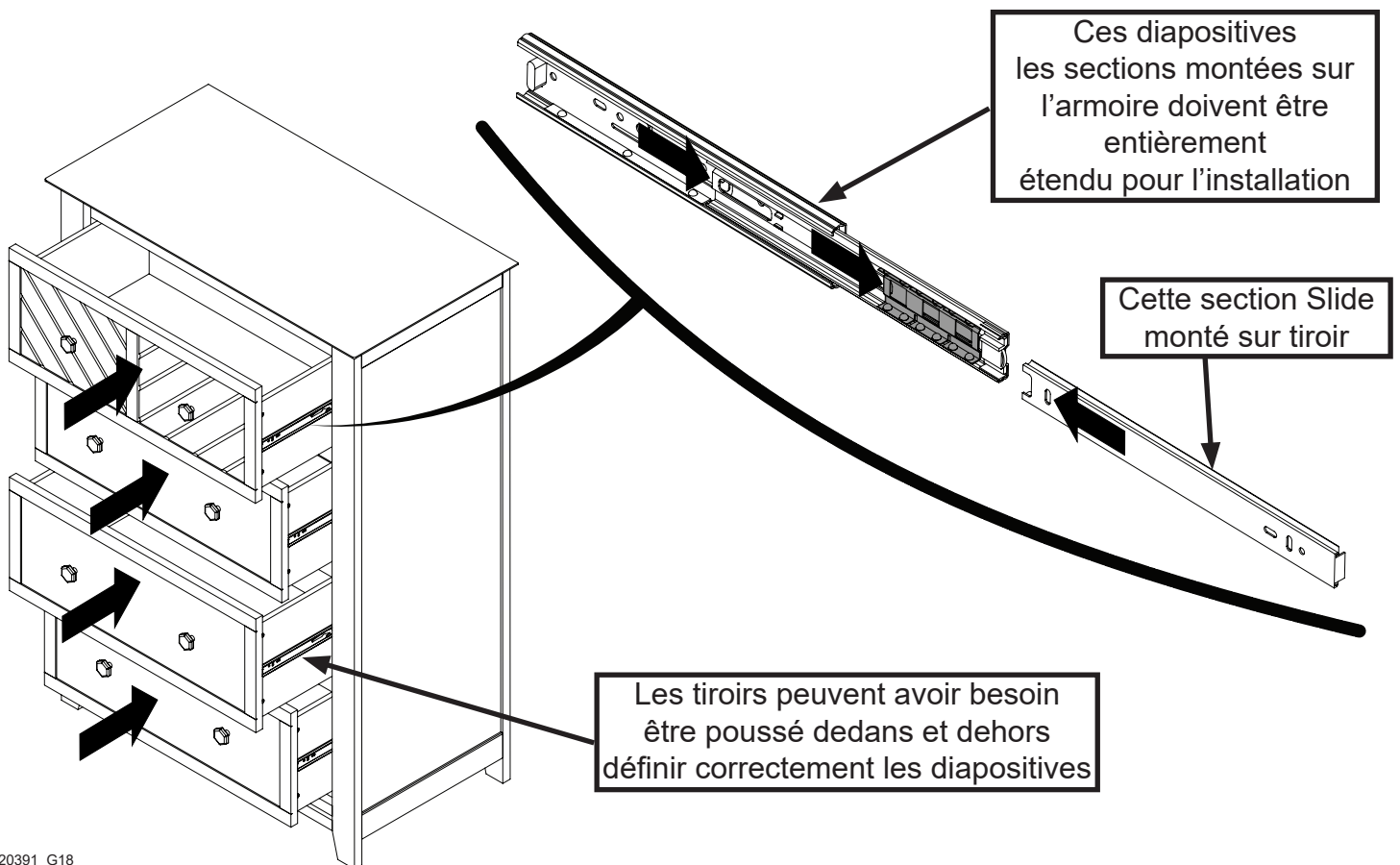
ÉTAPE 12 x 3

AA x 2
DD x 2



AB20391_G17

ÉTAPE 13

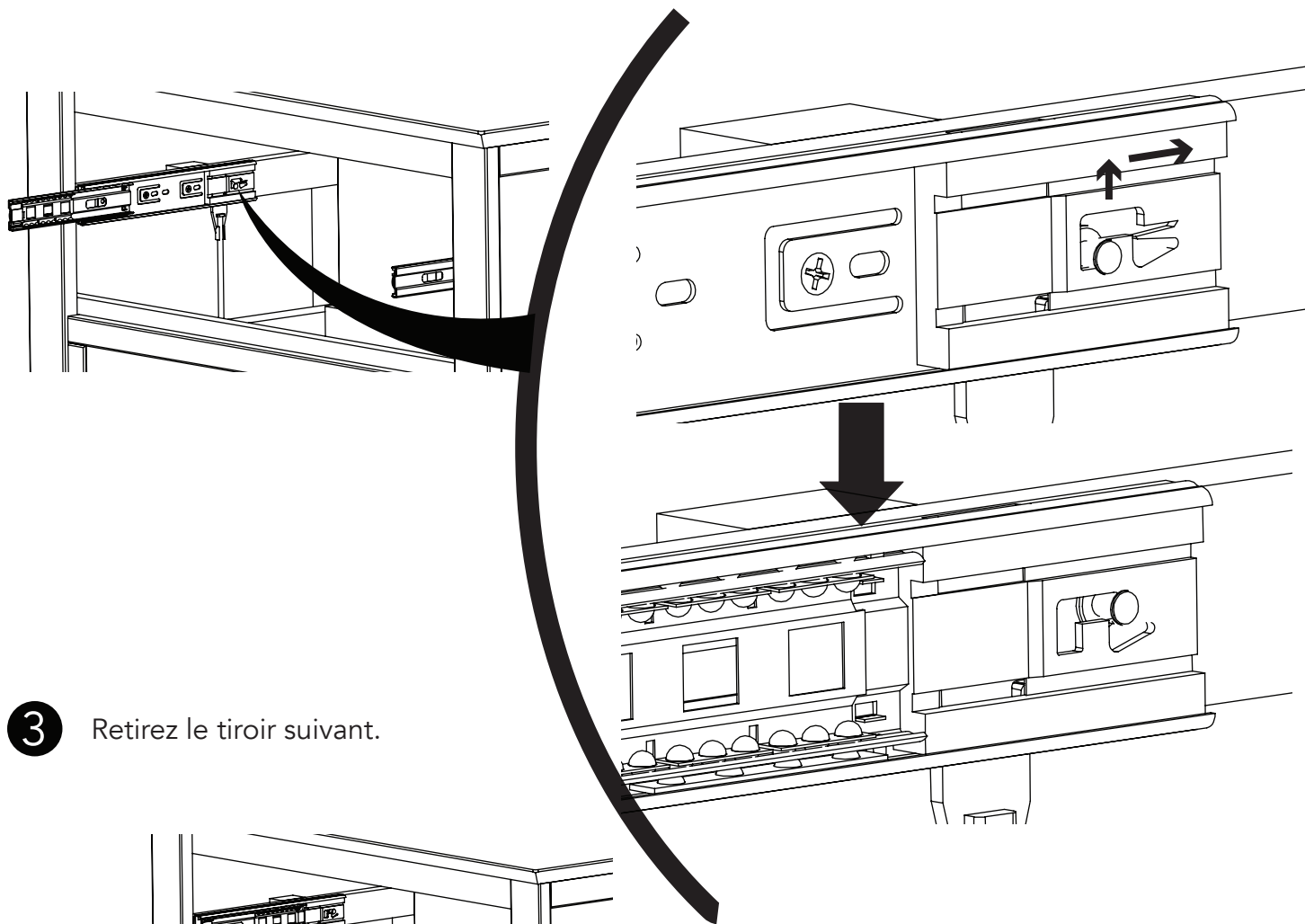


AB20391_G18

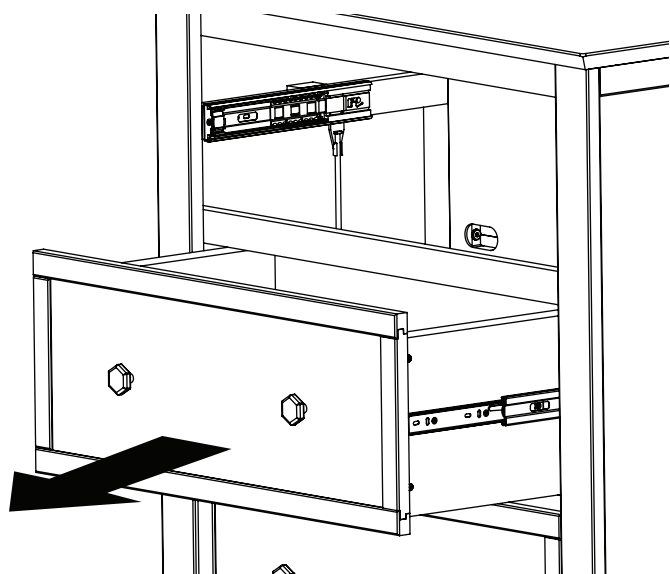
COMMENT RETIRER PLUSIEURS TIROIRS:

ATTENTION : Ce produit comprend des verrouillages de tiroirs pour éviter les risques de renversement.

- 1** Retirez le tiroir supérieur.
- 2** Poussez la bascule vers le haut et vers l'arrière pour déverrouiller. Répétez l'opération pour l'autre côté de l'ouverture du tiroir.



- 3** Retirez le tiroir suivant.



- 4** Répétez les étapes 2 et 3 jusqu'à ce que tous les tiroirs aient été retirés.

AVERTISSEMENT

Les enfants sont morts du renversement de leurs meubles. Pour réduire les risques de renversement de meubles:

- TOUJOURS installer la retenue de renversement fournie.
- NE JAMAIS mettre un téléviseur sur ce produit.
- NE JAMAIS permettre aux enfants de se tenir debout, de grimper ou de s'accrocher tiroirs, portes ou étagères.
- N'ouvrez JAMAIS plus d'un tiroir à la fois.
- Placez les articles les plus lourds dans les tiroirs les plus bas.

Les dispositifs anti-renversement peuvent uniquement réduire et non pas éliminer les risques de renversement.

Entretien Nettoyage et Stockage

ENTRETIEN:

À la fin de l'assemblage, assurez-vous que toutes les vis, boulons et connecteurs sont serrés et sécurisés. Vérifiez périodiquement meubles pour le matériel endommagé, les joints lâches, des pièces manquantes ou des bords tranchants avant et après l'assemblage et fréquemment pendant l'utilisation.

NE PAS utiliser meubles si des pièces sont manquantes ou brisées.

Si des pièces sont manquantes, cassées ou vous avez besoin d'aide **NE PAS** retourner meubles à votre revendeur.

Appelez au 330.722.5033 Foundations et inclure les numéros d'identification de modèles enregistrés à la page 12.

NE PAS remplacer les pièces.

NETTOYAGE:

Mélanger une solution douce de savon à vaisselle doux et de l'eau, appliquer sur la surface à l'aide d'un chiffon propre légèrement humecté dans la solution. Rincez à l'eau claire à l'aide d'un chiffon doux et propre, puis séchez toutes les surfaces avec un chiffon doux et sec.

NE PAS utiliser de nettoyeurs abrasifs ou de produits de nettoyage avec des produits chimiques qui contacter la peau d'un enfant, de tampons à récurer, de laine d'acier ou de chiffons grossiers. Cette meubles devrait être traité de la même façon que tout beaux meubles.

ESPACE DE RANGEMENT:

Lors du stockage meubles à utiliser avec précaution les changements de température ou d'humidité extrêmes que pourraient être nocives.

Soyez prudent lorsque vous d'un vaporisateur est en cours d'utilisation. Toujours viser flux de vapeur loin de meubles ainsi que l'écart de tout élément de mobilier en bois.

Après avoir terminé l'assemblage l'utilisateur est invité à lire et être conscient de

Tous les avertissements, mises en garde, le nettoyage, utilisez de stockage et de maintenance. S'il vous plaît stocker l'ensemble des directions de montage pour référence future.