

Foundations Worldwide, Inc.  
 5216 Portside Dr., Medina, OH 44256 USA • PH: 1 330.723.0599 • FAX: 1 330.722.5037  
 www.childcraftbaby.com

# Atwood™ Dresser

## Model Covered: F01809

**KEEP INSTRUCTIONS FOR FUTURE USE.**

**FOR CUSTOMER SERVICE CALL  
 1-330-723-0599. DO NOT CALL  
 RETAILER OR RESELLER FOR SERVICE  
 AS THEY ARE NOT AUTHORIZED TO  
 RESOLVE ANY SERVICE ISSUES.**

**FOR WARRANTY AND FEDERAL SAFETY STANDARD  
 COMPLIANCE CERTIFICATES, PLEASE VISIT OUR  
 WEBSITE AT  
 www.childcraftbaby.com**

### **ASSEMBLY ASSISTANCE**

**IMPORTANT: Retain for future reference and read carefully.**

Foundations strives for the highest quality in our products but occasionally a missing part or problem can occur during assembly.

If any parts are missing or broken or you need assistance with assembly, DO NOT return the product to your dealer. Go to our website at [www.childcraftbaby.com](http://www.childcraftbaby.com) or call Child Craft for assistance at 1-330-723-0599 (Monday through Friday, 9:00 a.m.– 4:00 p.m. Eastern Time). Please have the model number and manufacture date available when you call or write us at:  
 Child Craft, 5216 Portside Dr., Medina, OH. 44256



### **ASSEMBLY INSTRUCTIONS**

- Adult assembly required.
- Read all instructions BEFORE assembly and USE of product.
- Unpack carton, remove packing materials, including polybag. Identify and check all parts.

Record the information for your product here:

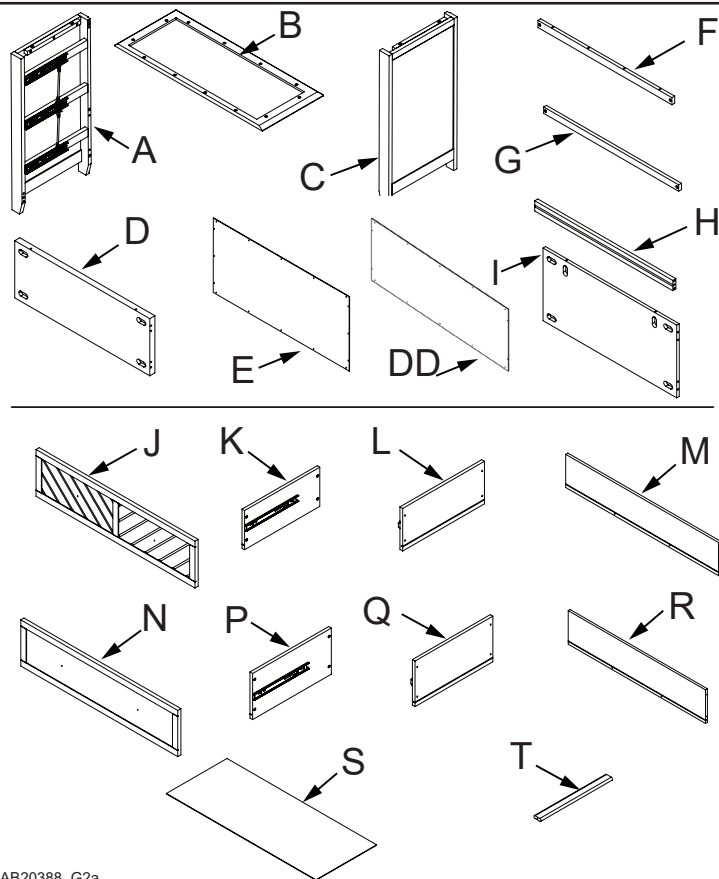
Model number: \_\_\_\_\_

Manufacture date: \_\_\_\_\_

PO number: \_\_\_\_\_

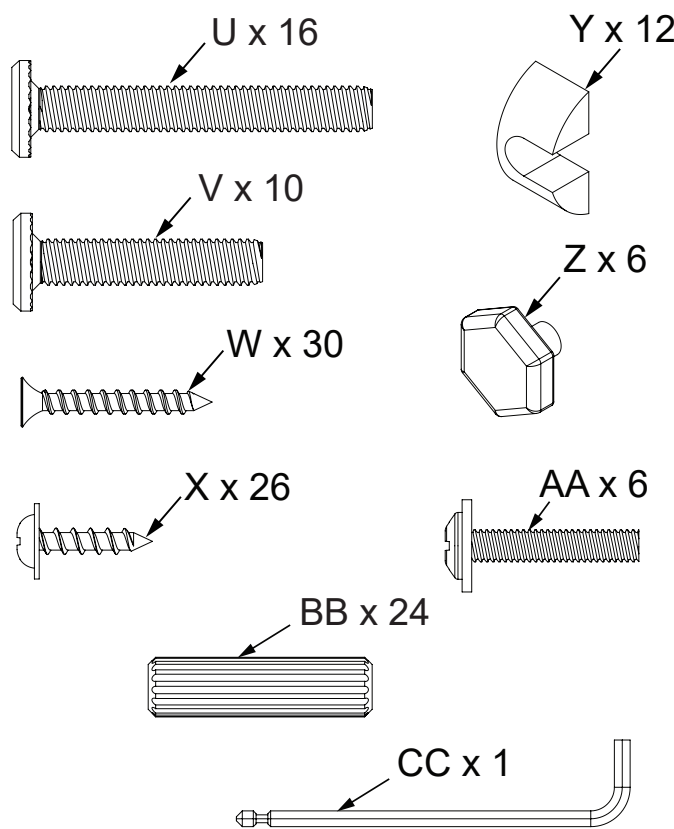
## PARTS LIST

Part Description	Part Number	Quantity
A. Left End Panel	23101365	1
B. Top	23101364	1
C. Right End Panel	23101366	1
D. Bottom Back Panel	23101371	1
E. Top Back Panel	23101372	1
F. Top Front Rail	23101367	1
G. Front Rail	23101368	2
H. Bottom Front Rail	23101369	1
I. Top Back Panel	23101370	1
J. Top Drawer Front	23101373	1
K. Top Drawer Side Right	23101376	1
L. Top Drawer Side Left.	23101374	1
M. Top Drawer Back	23101377	1
N. Lower Drawer Front	23101379	2
P. Lower Drawer Side Right	23101381	2
Q. Lower Drawer Side Left	23101380	2
R. Lower Drawer Back	23101382	2
S. Drawer Bottom	23101375	3
T. Drawer Support Rail	23101378	6
DD. Bottom Back Panel	23101425	1
U. Allen Head Bolt 45mm x 6mm	11201221	16
V. Allen Head Bolt 30mm x 6mm	11201220	10
W. Flat Head Screw M4 x 25mm	11201226	30
X. Washer Head Screw	11201225	26
Y. Half moon Connector	11201222	12
Z. Drawer Knob	11201227	6
AA. Knob Screw	11201228	6
BB. Dowel 8mm x 30mm	11201224	24
CC. Ball head Allen Wrench	11201223	1



AB20388\_G2a

Furniture Parts



AB20388\_G3a

Hardware Package

## PREPARATION

Carefully remove and lay out all hardware and parts. Check quantities and match the parts list.

Construct furniture on an even flat floor.

Note: during the assembly process whenever using screws or bolts, check each with the parts list by letter and size identification. Place each screw or bolt on the diagram of the item which is sketched actual size.

Be sure to use the proper size specified in the assembly directions. If any parts are missing or broken or you need assistance with assembly

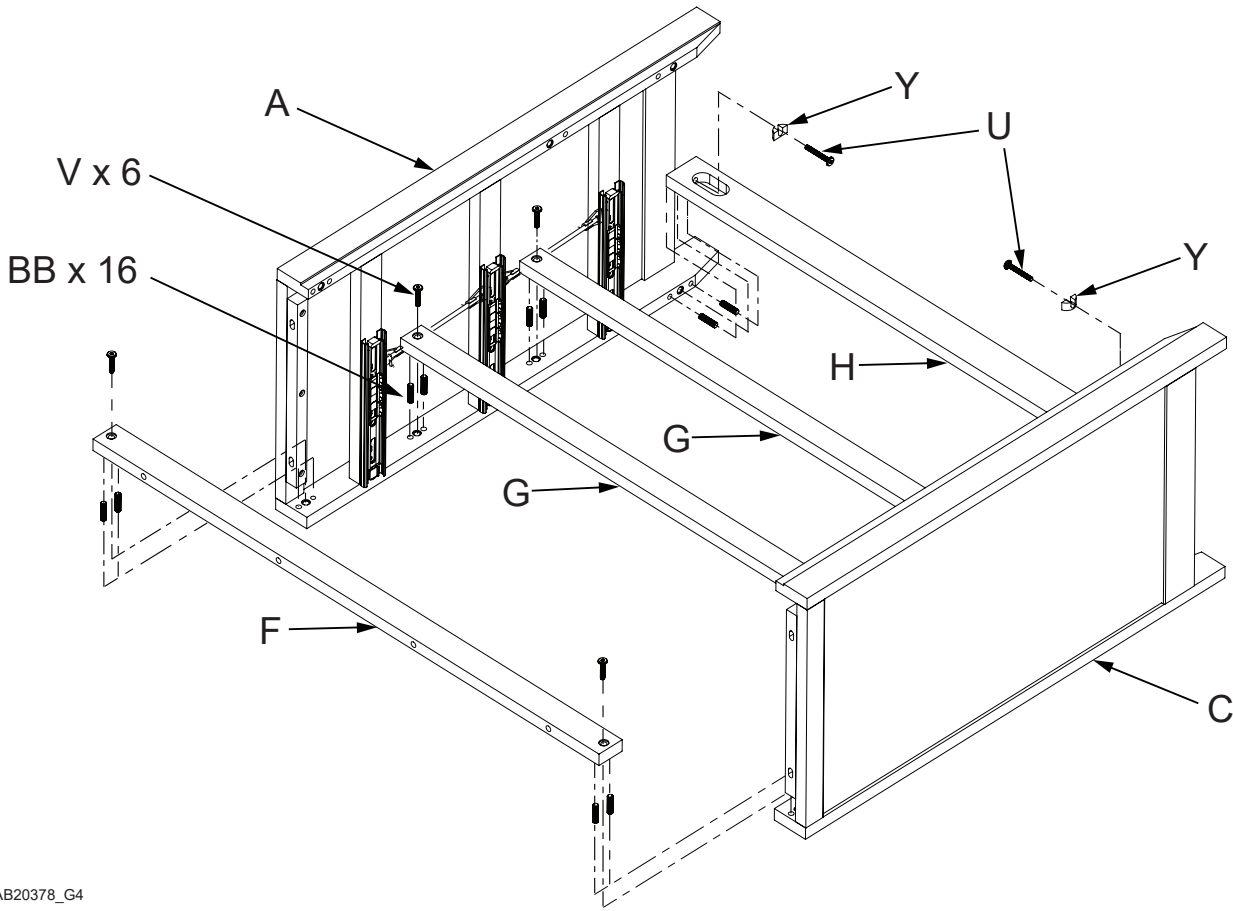
**DO NOT return your product to the dealer.** Please identify the furniture by the model number identification stamped on the assembly when you call or write to Foundations. Make note of all identification numbers and include this information with your request.

**DO NOT Substitute Parts!**

## SUGGESTED TOOLS

#2 Medium Straight Screwdriver

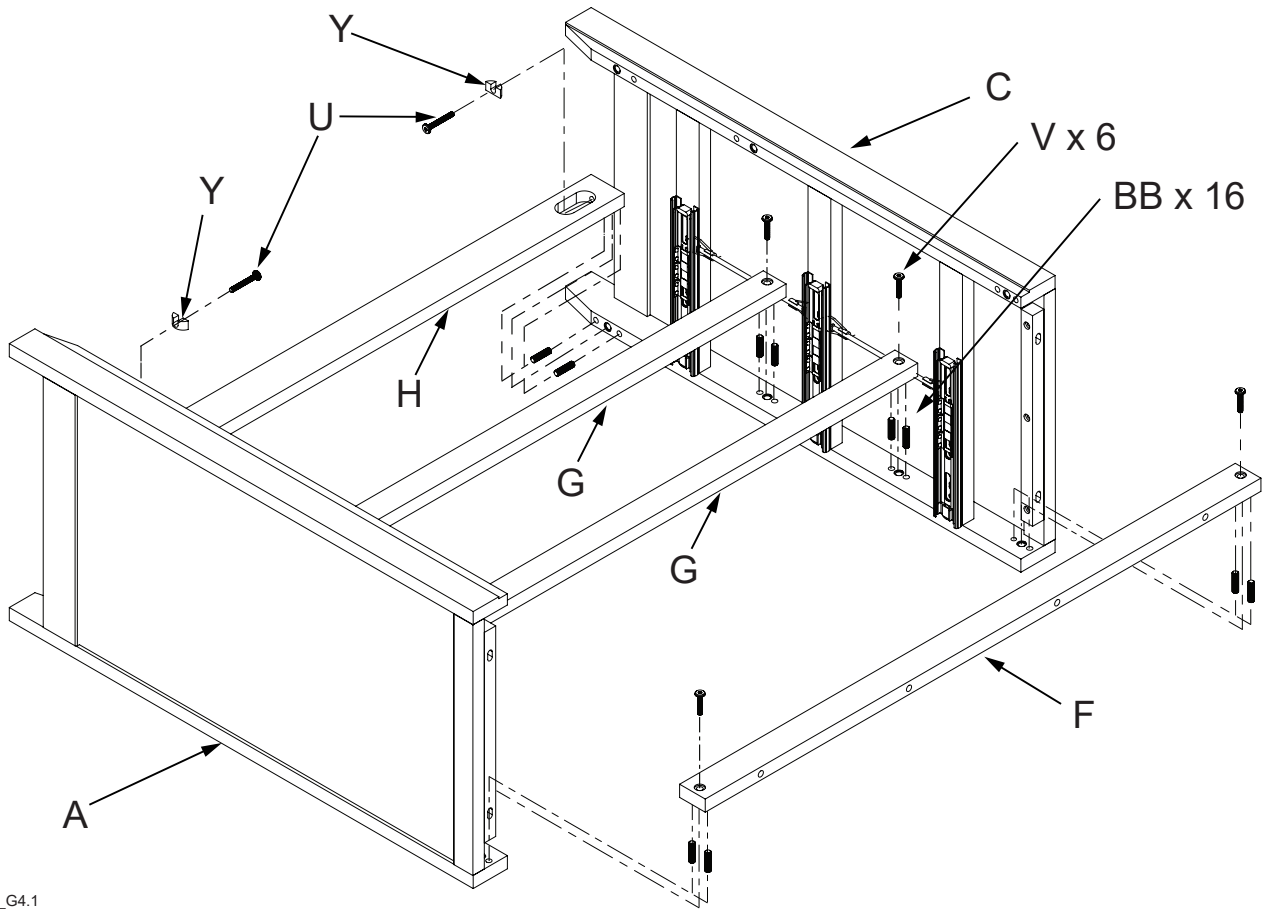
# STEP 1A



F x 1
G x 2
H x 1
A x 1
C x 1
V x 6
U x 2
Y x 2
BB x 16

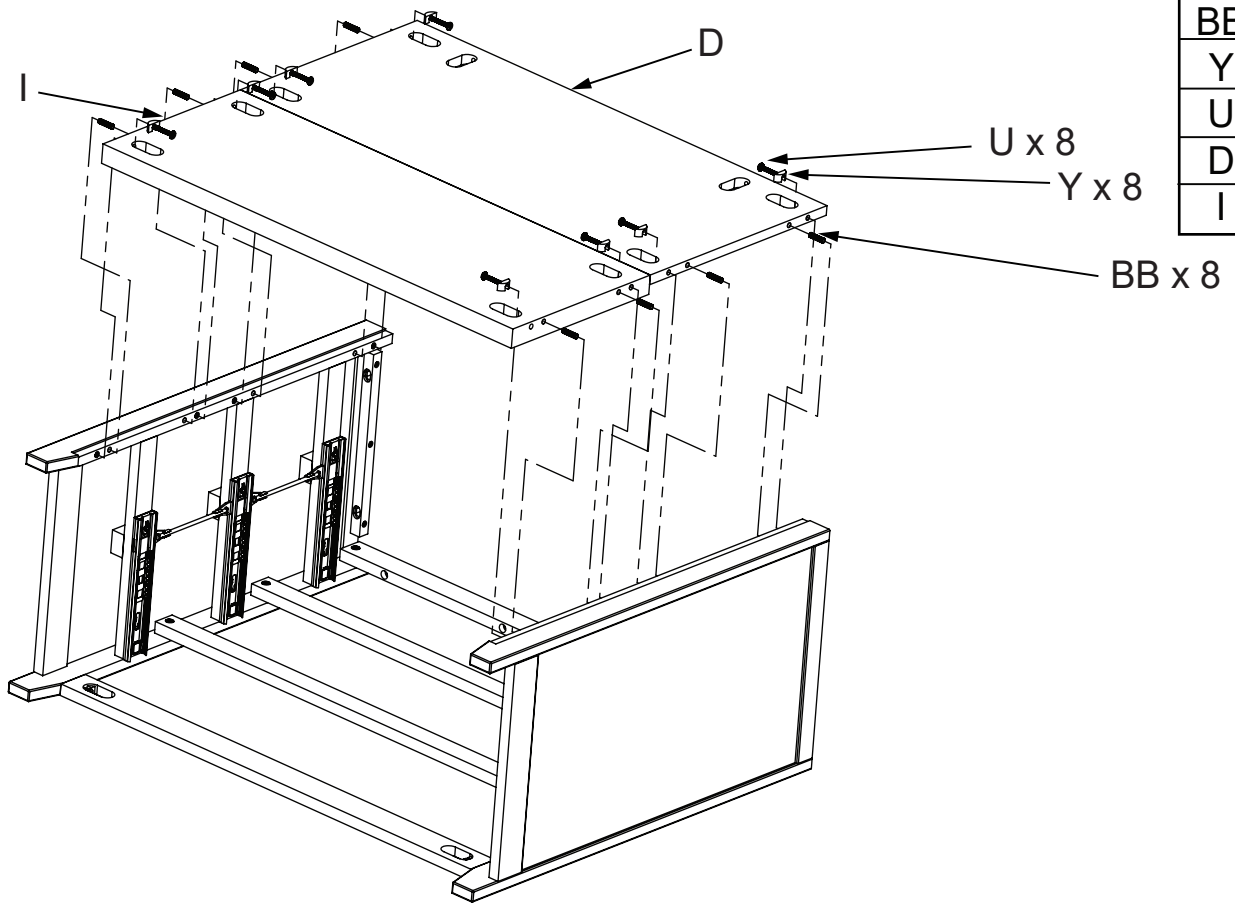
AB20378\_G4

# STEP 1B



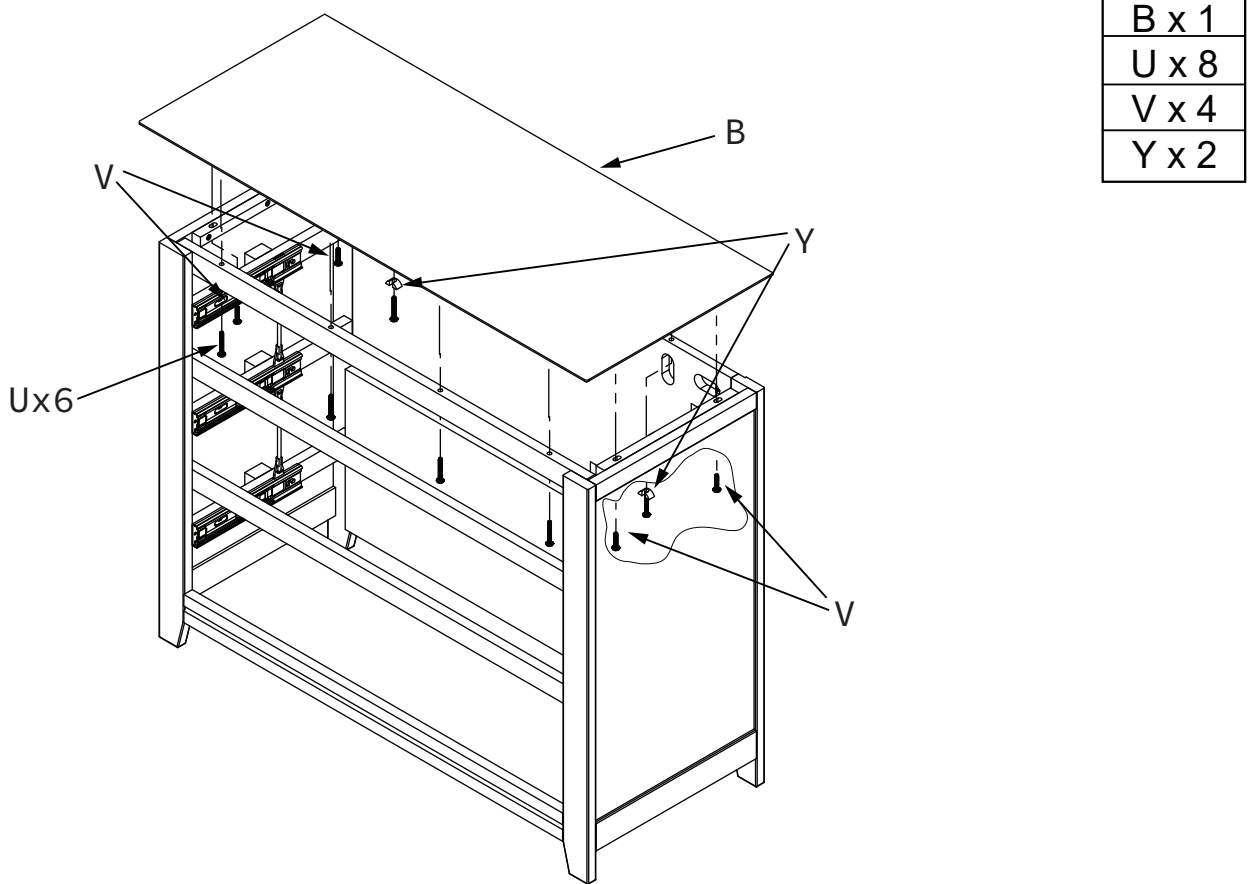
AB20378\_G4.1

## STEP 2



AB20378\_G5

## STEP 3



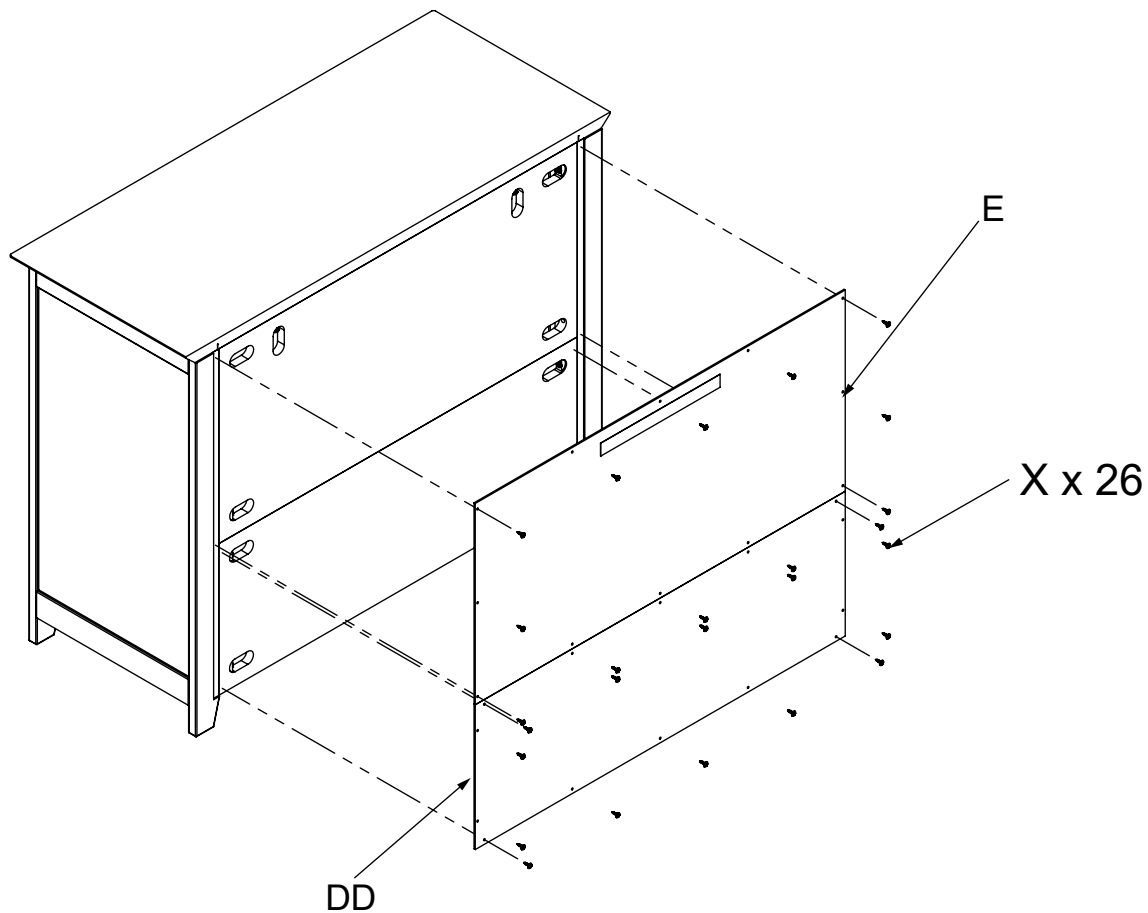
AB20378\_G7

# STEP 4

X x 26

E x 1

DD x 1



AB20378\_G8

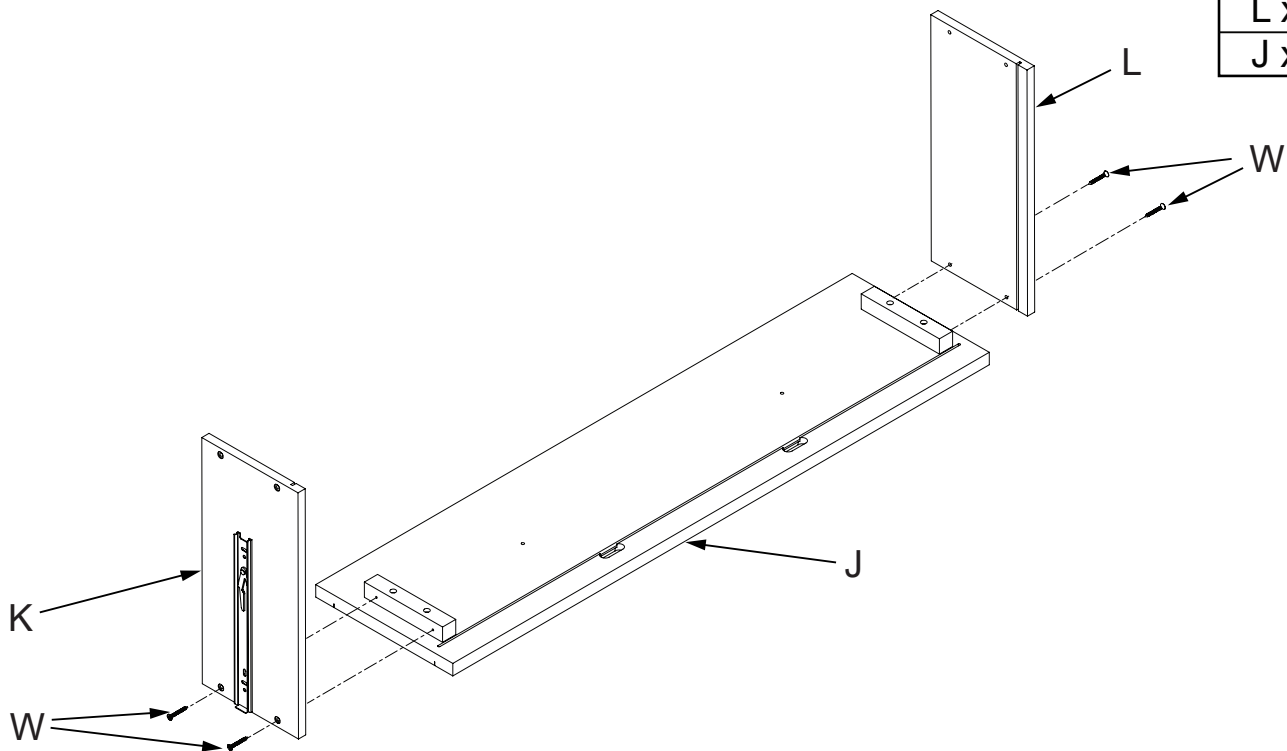
# STEP 5

W x 4

K x 1

L x 1

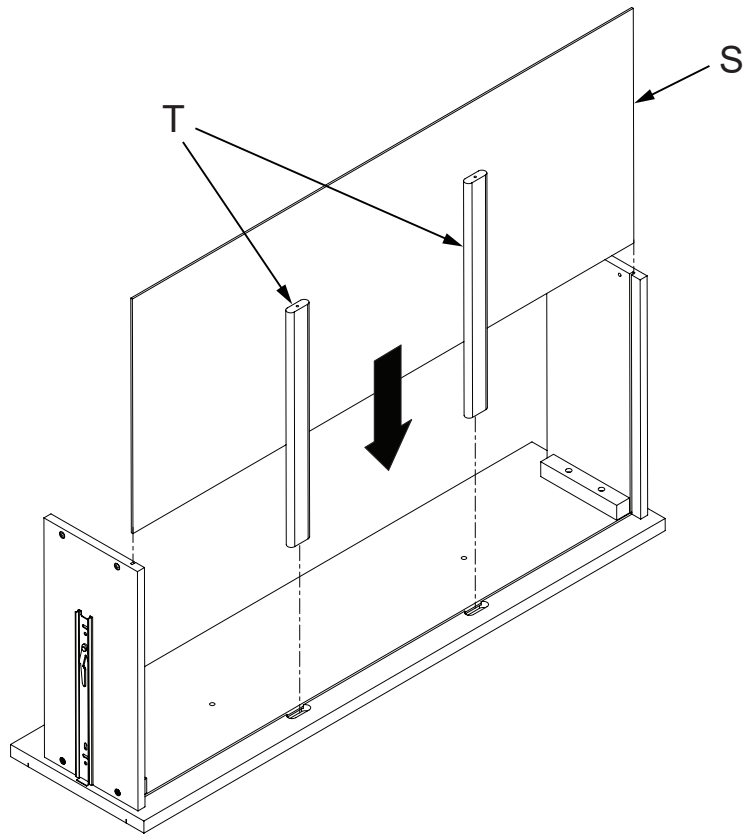
J x 1



AB20378\_G9

# STEP 6

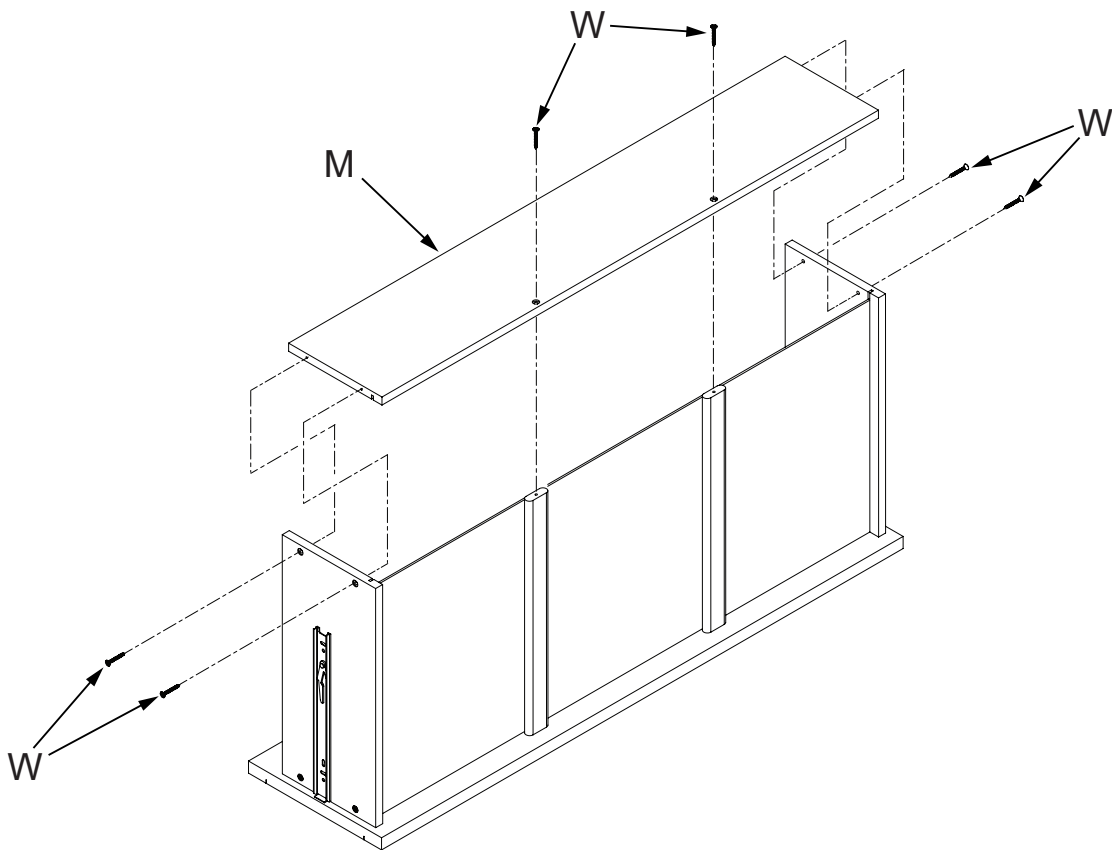
T x 2
S x 1



AB20378\_G10

# STEP 7

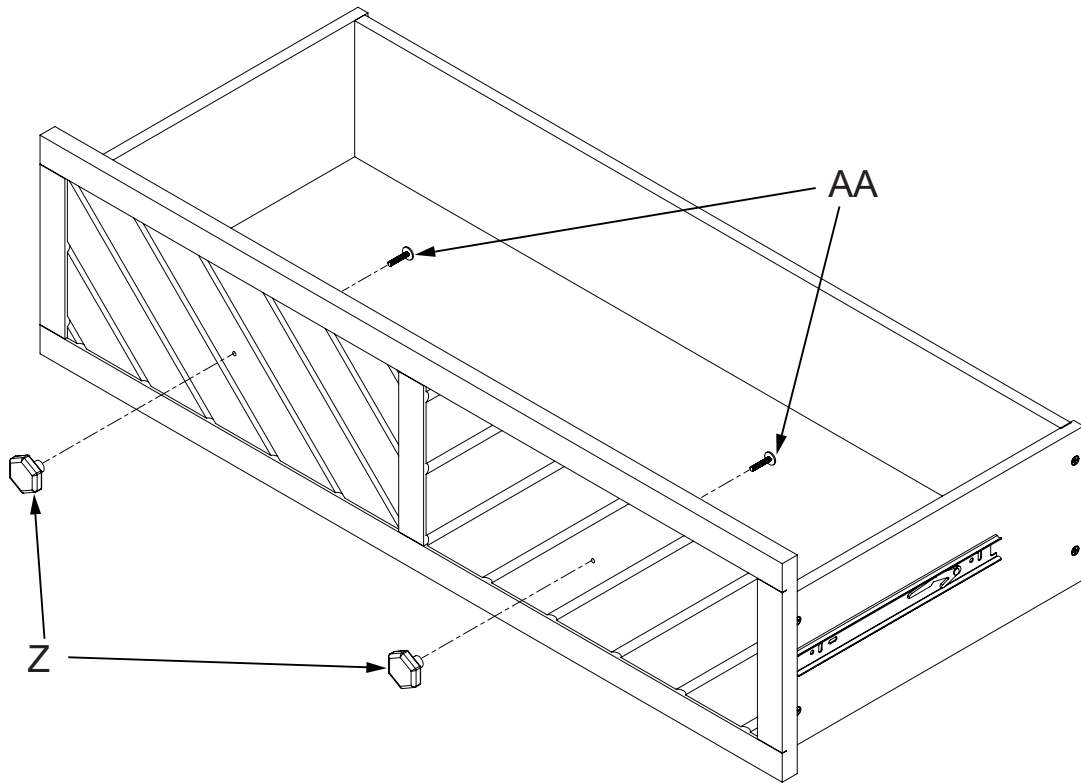
W x 6
M x 1



AB20378\_G11

# STEP 8

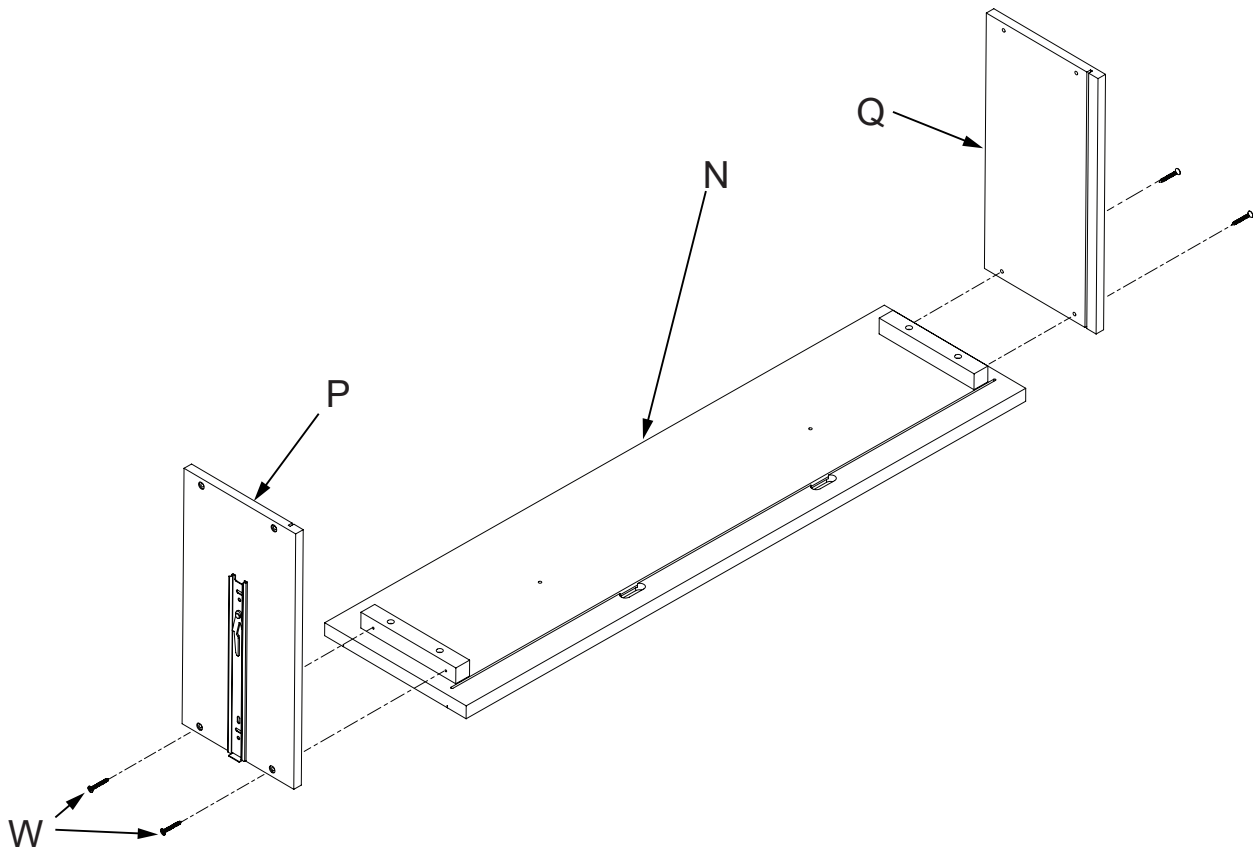
Z x 2
AA x 2



AB20378\_G12

# STEP 9 x 2

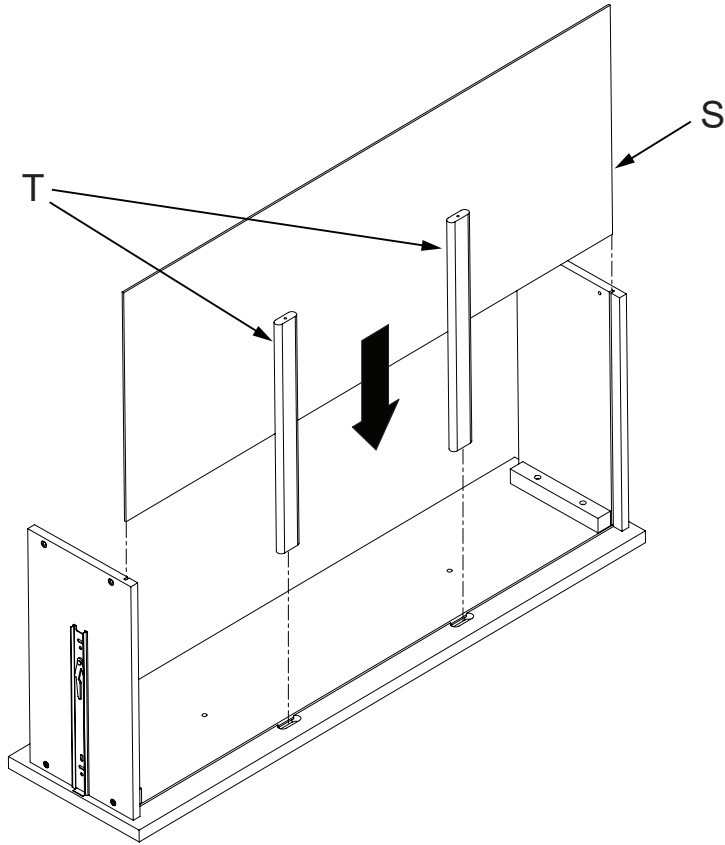
Q x 1
P x 1
N x 1
W x 4



AB20378\_G13

# STEP 10 x 2

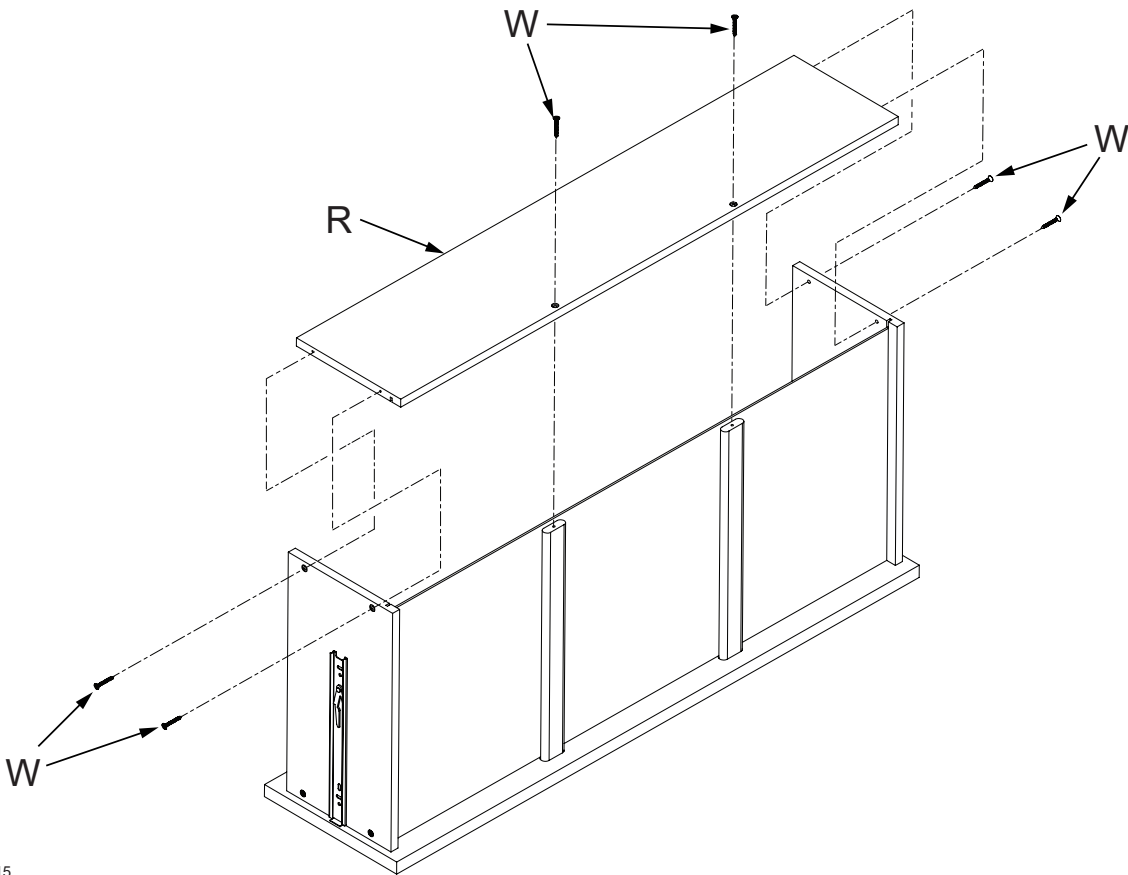
S x 1
T x 2



AB20378\_G14

# STEP 11 x 2

R x 1
W x 6

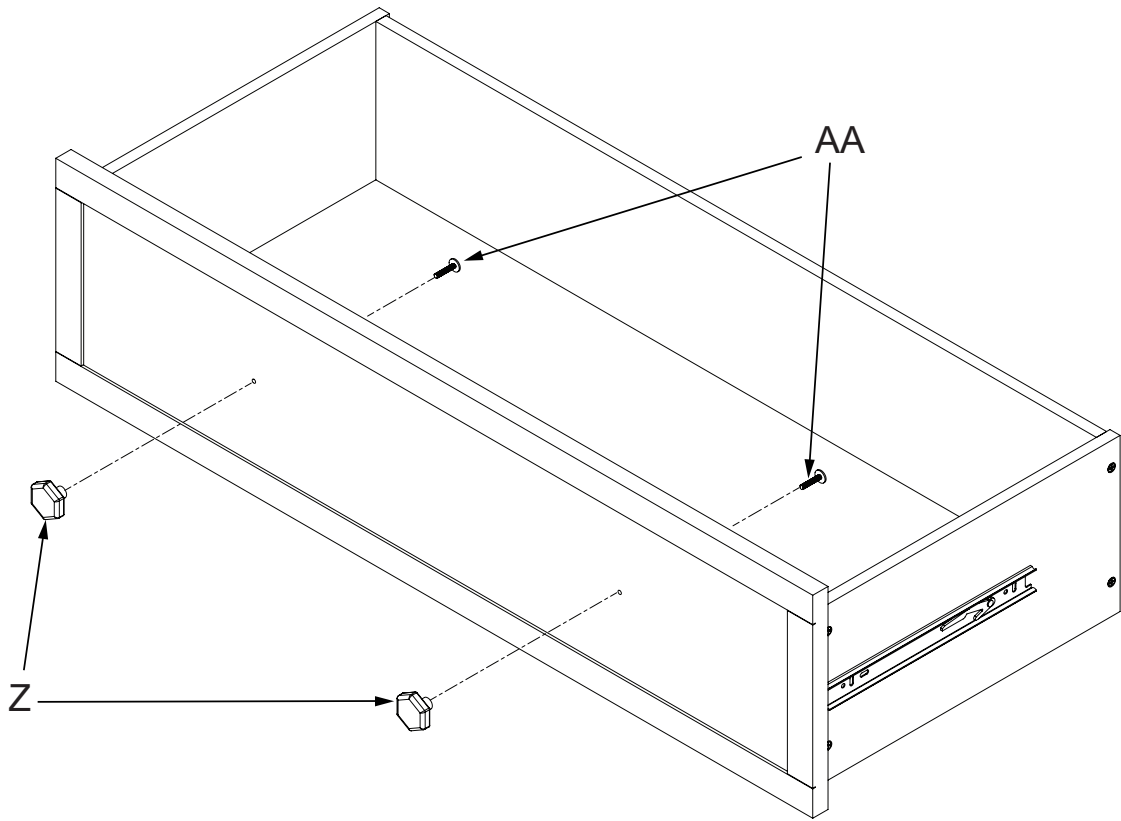


AB20378\_G15



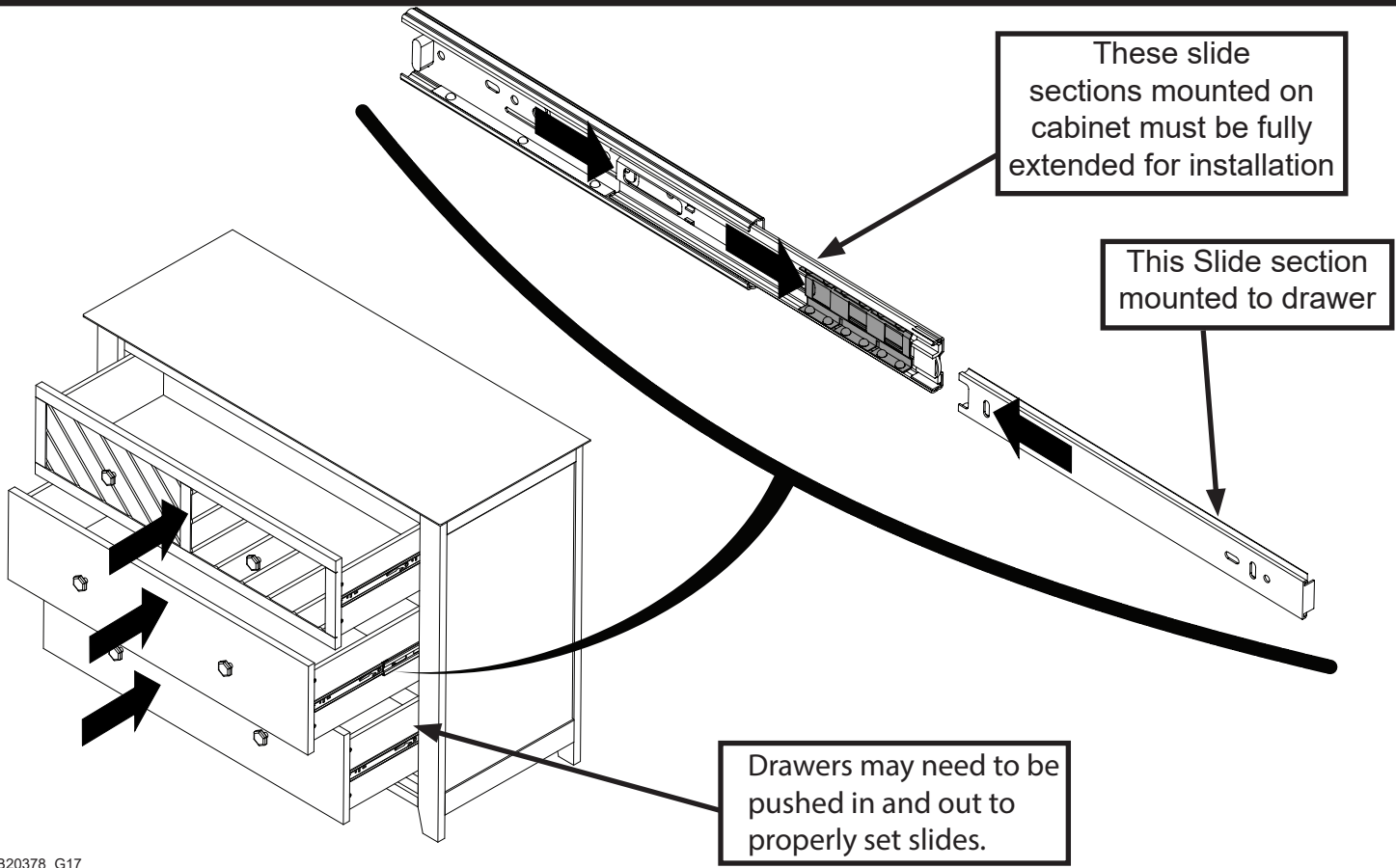
# STEP 12 x 2

Z x 2
AA x 2



AB20378\_G16

# STEP 13



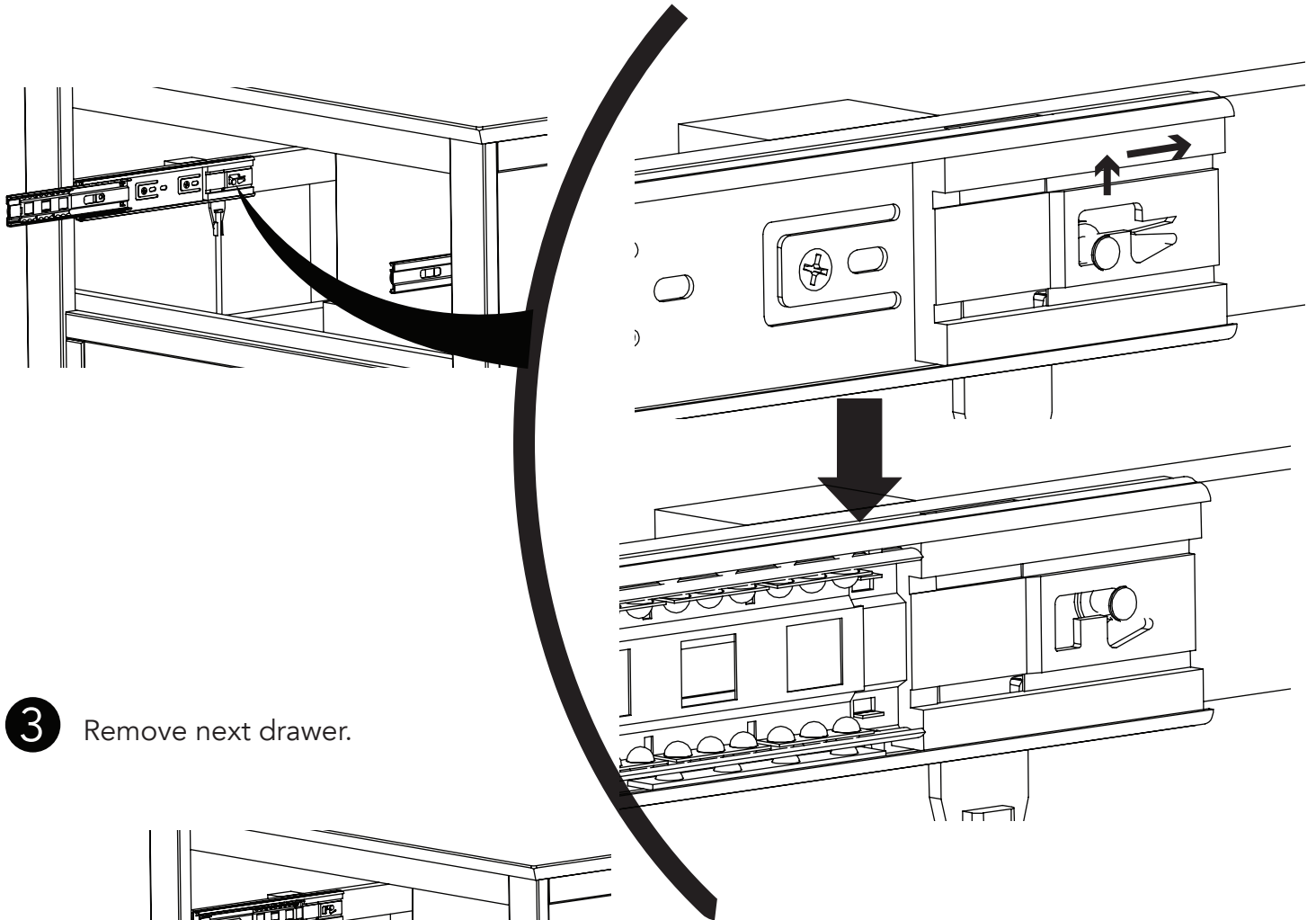
AB20378\_G17

# HOW TO REMOVE MULTIPLE DRAWERS

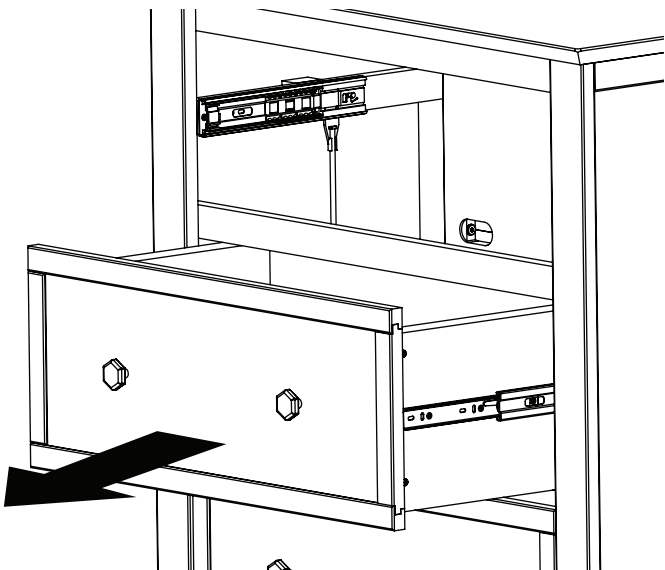
ATTENTION: This product includes drawer interlocks to help prevent tipover hazards.

**1** Remove top drawer.

**2** Push toggle up and back to unlock.  
Repeat for other side of drawer opening.



**3** Remove next drawer.



**4** Repeat steps 2-3 until all drawers have been removed.



## WARNING

Children have died from furniture tipover. To reduce the risk of furniture tipover:

- ALWAYS install tipover restraint provided.
- NEVER put a TV on this product.
- NEVER allow children to stand, climb or hang on drawers, doors, or shelves.
- NEVER open more than one drawer at a time.
- Place heaviest items in the lowest drawers.
- DO NOT defeat or remove the drawer interlock system; it is an important stability and safety system.

Use of tipover restraints may only reduce, but not eliminate, the risk of tipover.

## Maintenance Cleaning and Storage

### MAINTENANCE:

Upon completion of the assembly, check to make sure all screws, bolts and connectors are tightened and secure.

Periodically check furniture for damaged hardware, loose joints, missing parts or sharp edges before and after assembly and frequently during use.

DO NOT use furniture if any parts are missing or broken.

If any parts are missing, broken or you need assistance DO NOT return furniture to your dealer.

Call Foundations at 330.722.5033 and include model identification numbers recorded on page 1.

DO NOT substitute parts.

### CLEANING:

Mix a mild solution of gentle dishwashing soap and water, apply to surface using a clean cloth lightly dampened in the solution. Rinse well with clear water using a soft clean cloth, then dry all surfaces with a soft dry cloth.

**DO NOT use abrasive cleaners or any cleaners with harsh chemicals that would contact a child's skin, scouring pads, steel wool or coarse rags. This furniture should be treated the same as any fine furniture.**

### STORAGE:

**When storing furniture use caution as extreme temperature or humidity changes could be harmful.**

**Use caution when a vaporizer is in use. Always aim vapor stream away from furniture as well as away from any wood furniture item.**

**After completing the assembly the user is advised to read and be aware of**

**ALL WARNINGS, CAUTIONS, CLEANING, STORAGE USE AND MAINTENANCE. Please store the complete set of assembly directions for future referral.**



5216 Portside Dr.  
Medina, Ohio 44256 USA  
Telephone: 330.723.0599  
Fax: 330.722.5037  
www.childcraftbaby.com

IMPORTED BY:  
Foundations Worldwide Inc.  
30 Casebridge Court  
Scarborough, Ontario, Canada M1B 3M5  
330.722.5033

# Atwood™ Une Commode

## Couvert Modèle: F01809

**CONSERVER LES INSTRUCTIONS POUR USAGE FUTUR.**

**POUR LE SERVICE À LA CLIENTÈLE, APPELEZ LE 1-330-723-0599. N'APPELEZ PAS LE VENDEUR OU LE DISTRIBUTEUR POUR LE SERVICE À LA CLIENTÈLE, CAR ILS NE SONT PAS AUTORISÉS À RÉSOUDRE CE GENRE DE PROBLÈMES.**

**GARANTIE ET FÉDÉRAL DE SÉCURITÉ STANDARD  
CERTIFICAT DE CONFORMITÉ Le, S'IL VOUS PLAÎT  
VISITEZ NOTRE SITE INTERNET  
www.childcraftbaby.com**

### GUIDE D'ASSEMBLAGE

**IMPORTANT: le conserver pour référence ultérieure.  
Lisez attentivement.**

Child Craft s'efforce de la plus haute qualité dans notre produits, mais de temps en temps une partie ou problème manquant peuvent se produire lors de l'assemblage.

Si des pièces sont manquantes ou brisées ou vous avez besoin aide au montage, ne renvoyez pas les produit à votre revendeur. Allez sur notre site Web à [www.childcraftbaby.com](http://www.childcraftbaby.com) ou appel Child Craft pour l'aide au 1-330-723-0599 (du lundi au vendredi, 09:00-16:00 heure de l'Est). S'il vous plaît avoir le numéro de modèle et la date de fabrication lorsque vous appelez ou écrivez-nous à: Child Craft, 5216 Portside Dr Medina, OH 44256

### INSTRUCTIONS D'ASSEMBLAGE

- L'assemblage doit être effectué par un adulte.
- Veuillez lire toutes les instructions AVANT de commencer l'assemblage et l'utilisation du produit.
- Déballez le produit et enlevez les matériaux d'emballage, y compris le sac en polyéthylène. Identifiez et vérifiez toutes les pièces.

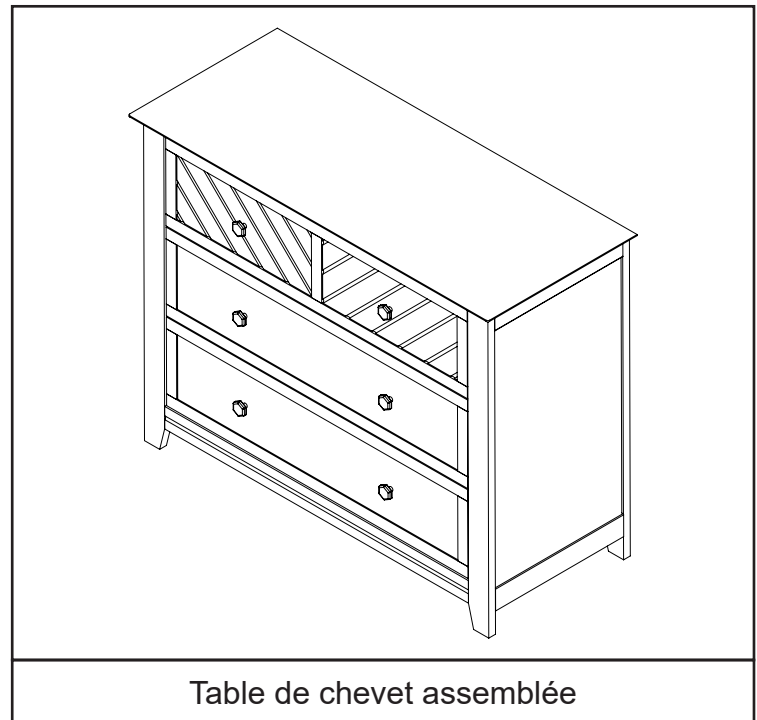


Table de chevet assemblée

Inscrivez les renseignements de votre produit ici :

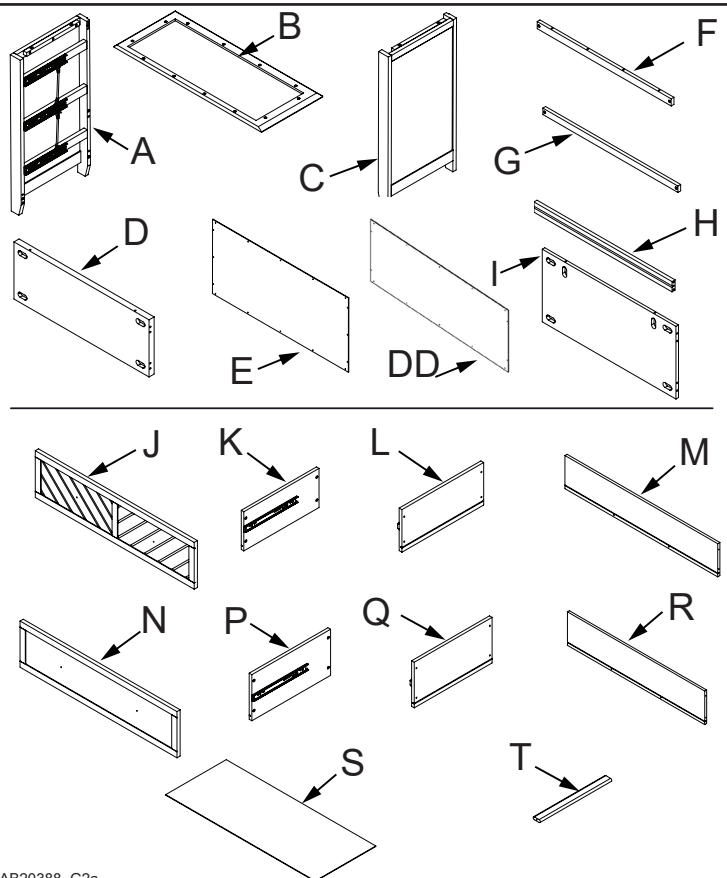
Numéro de modèle : \_\_\_\_\_

Date de fabrication : \_\_\_\_\_

No de commande : \_\_\_\_\_

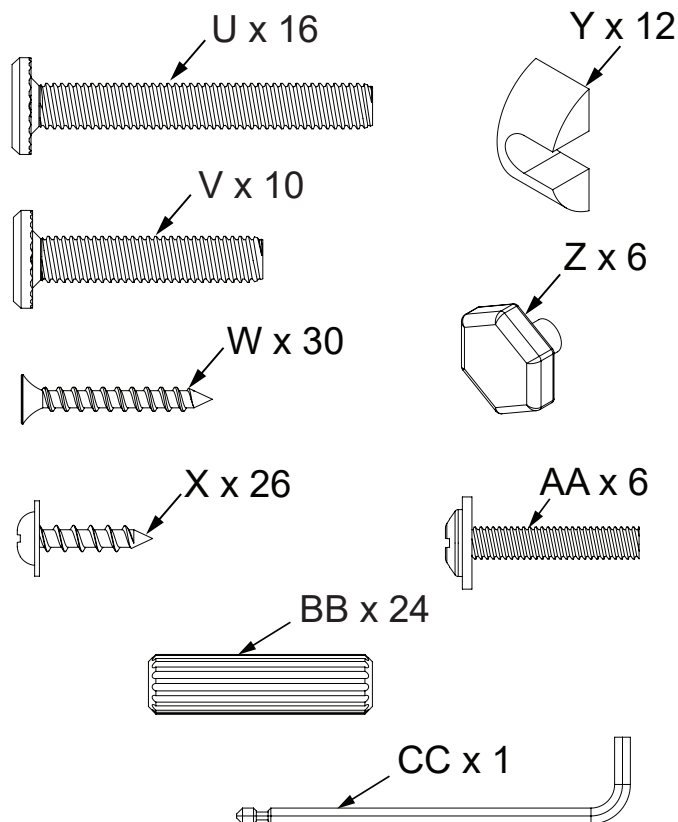
## LISTE DES PIÈCES

Description des pièces	Numéro de pièce	Quantité
A. Panneau d'extrémité gauche	23101365	1
B. Haut	23101364	1
C. Panneau d'extrémité droite	23101366	1
D. Traverse arrière inférieure	23101371	1
E. Panneau arrière supérieur	23101372	1
F. Rail avant supérieur	23101367	1
G. Rail avant	23101368	2
H. Rail avant inférieur	23101369	1
I. Rail supérieur arrière	23101370	1
J. Façade du tiroir supérieur	23101373	1
K. Côté du tiroir supérieur droit	23101376	1
L. Côté du tiroir supérieur gauche.	23101374	1
M. Tiroir supérieur arrière	23101377	1
N. Tiroir inférieur avant	23101379	2
P. Côté inférieur du tiroir droit	23101381	2
Q. Côté inférieur du tiroir gauche	23101380	2
R. Tiroir inférieur arrière	23101382	2
S. Fond de tiroir	23101375	3
T. Tiroir Support Rail	23101378	6
DD. Panneau arrière inférieur	23101425	1
U. Boulon à tête Allen 45 mm x 6 mm	11201221	16
V. Boulon à tête Allen 30 mm x 6 mm	11201220	10
W. Vis à tête plate M4 x 25 mm	11201226	30
X. Vis à tête ronde	11201225	26
Y. Connecteur Half Moon	11201222	12
Z. Bouton De Tiroir	11201227	6
AA. Vis de bouton	11201228	6
BB. Goujon 8 mm x 30 mm	11201224	24
CC. Clé Allen à tête sphérique	11201223	1



AB20388\_G2a

Parties de Meubles



AB20388\_G3a

Crèche Parties

## PRÉPARATION

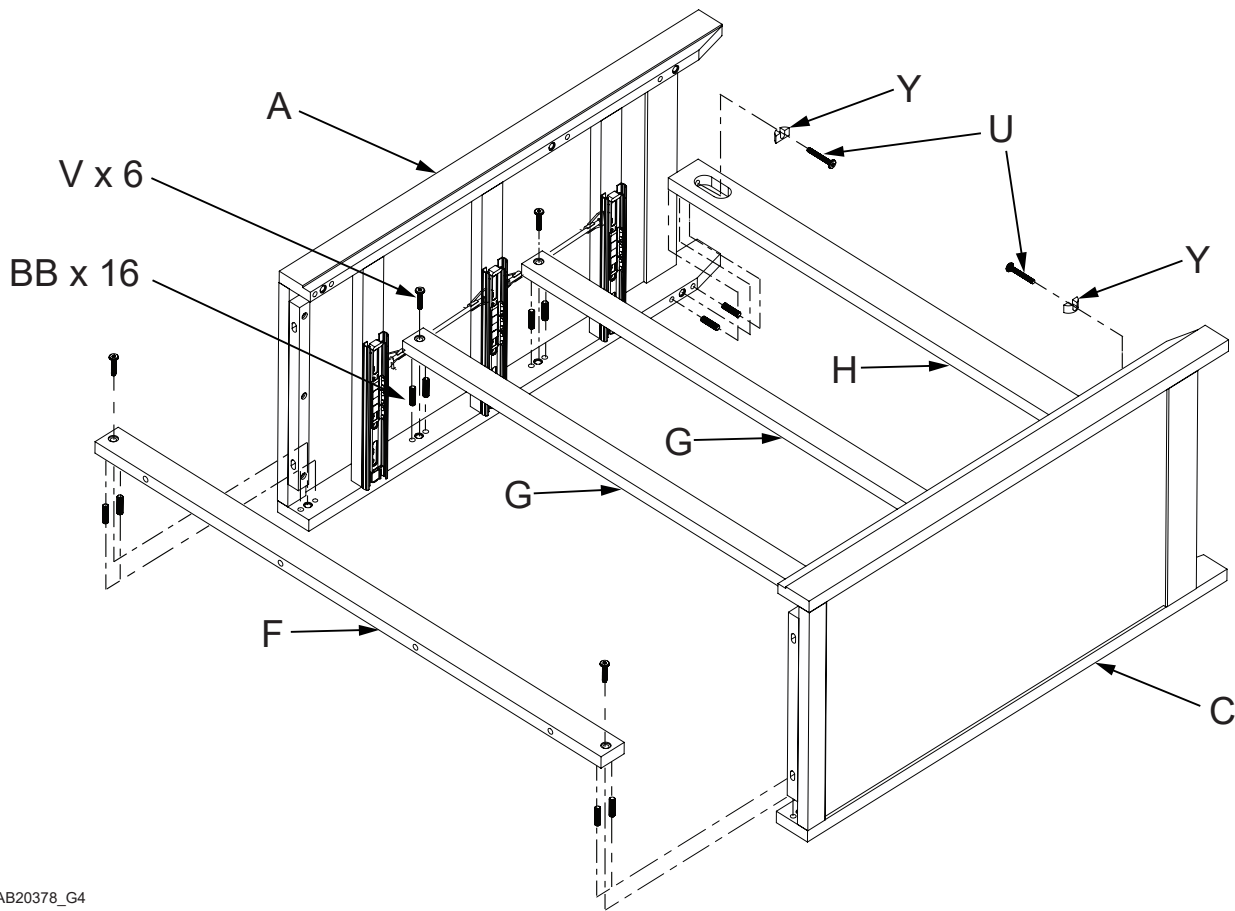
Retirez délicatement et exposez tout le matériel et les pièces. Vérifier les quantités et correspondre à la liste des pièces. Construisez des meubles sur un sol plat et uniforme. Note: pendant le processus d'assemblage chaque fois utilisant des vis ou des boulons, vérifier chacun avec la liste des pièces par lettre et l'identification de la taille. Placez chaque vis ou boulon sur le schéma de l'élément qui est esquissé taille réelle. Veillez à utiliser la bonne taille spécifiée dans les directions d'assemblage. Si des pièces sont manquantes ou brisées ou si vous avez besoin d'aide avec l'ensemble NE PAS retourner votre produit au distributeur. S'il vous plaît identifier la cage par le numéro de modèle d'identification gravé sur l'ensemble lorsque vous appelez ou écrivez des Foundations. Prenez note de tous numéros d'identification et comprennent cette information avec votre demande.

**Ne pas remplacer les pièces!**

## OUTILS SUGGÉRÉS

# 2 Moyen tournevis droit

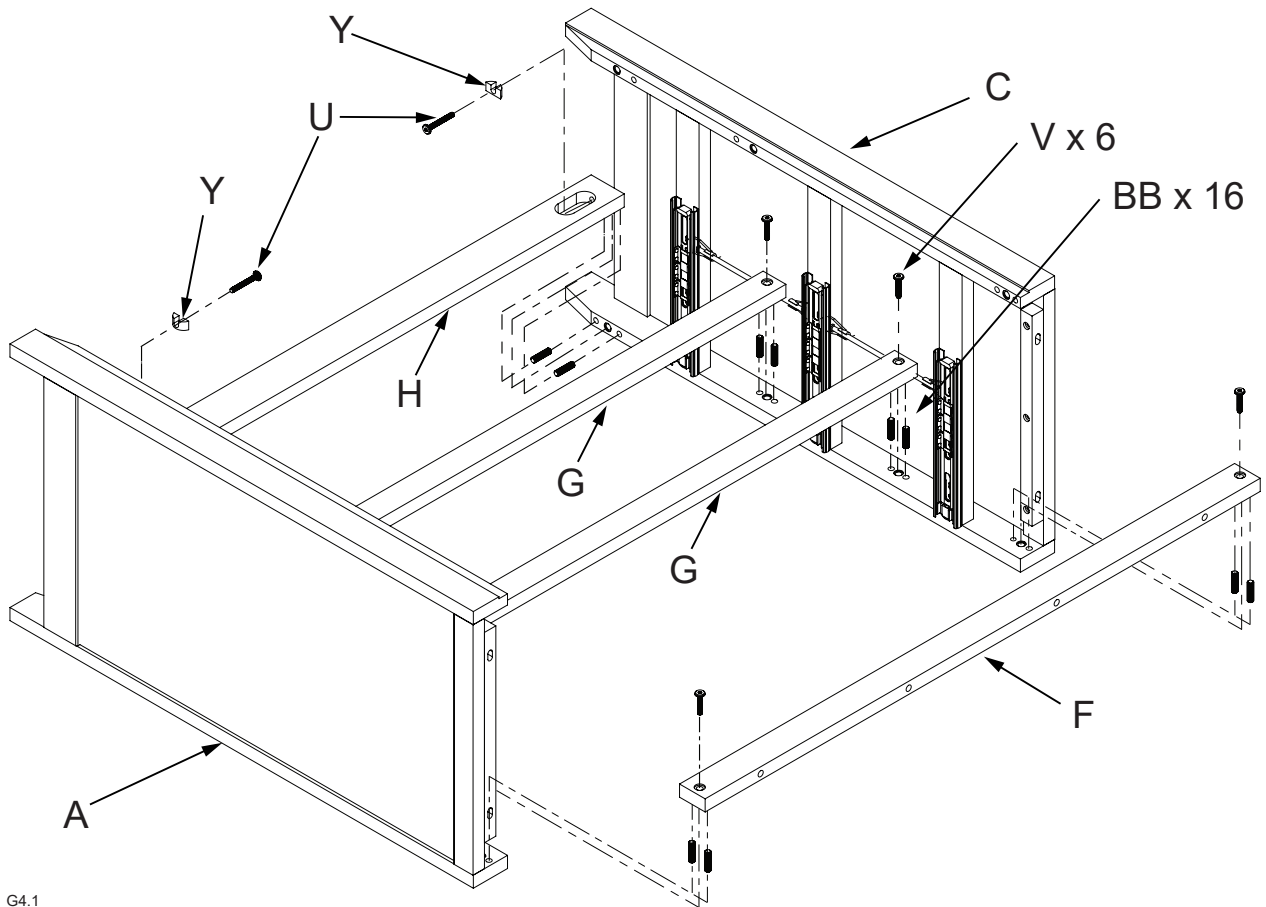
# ÉTAPE 1A



F x 1
G x 2
H x 1
A x 1
C x 1
V x 6
U x 2
Y x 2
BB x 16

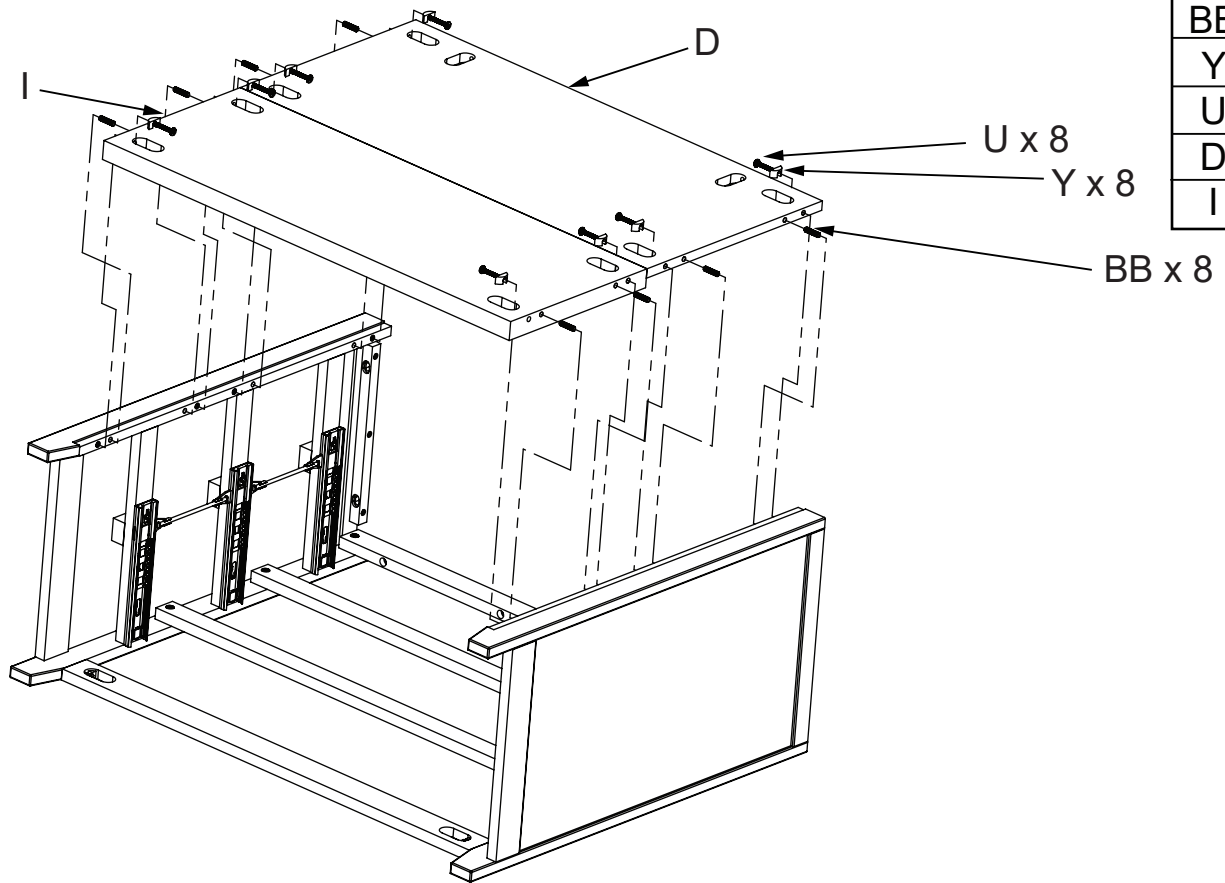
AB20378\_G4

# ÉTAPE 1B



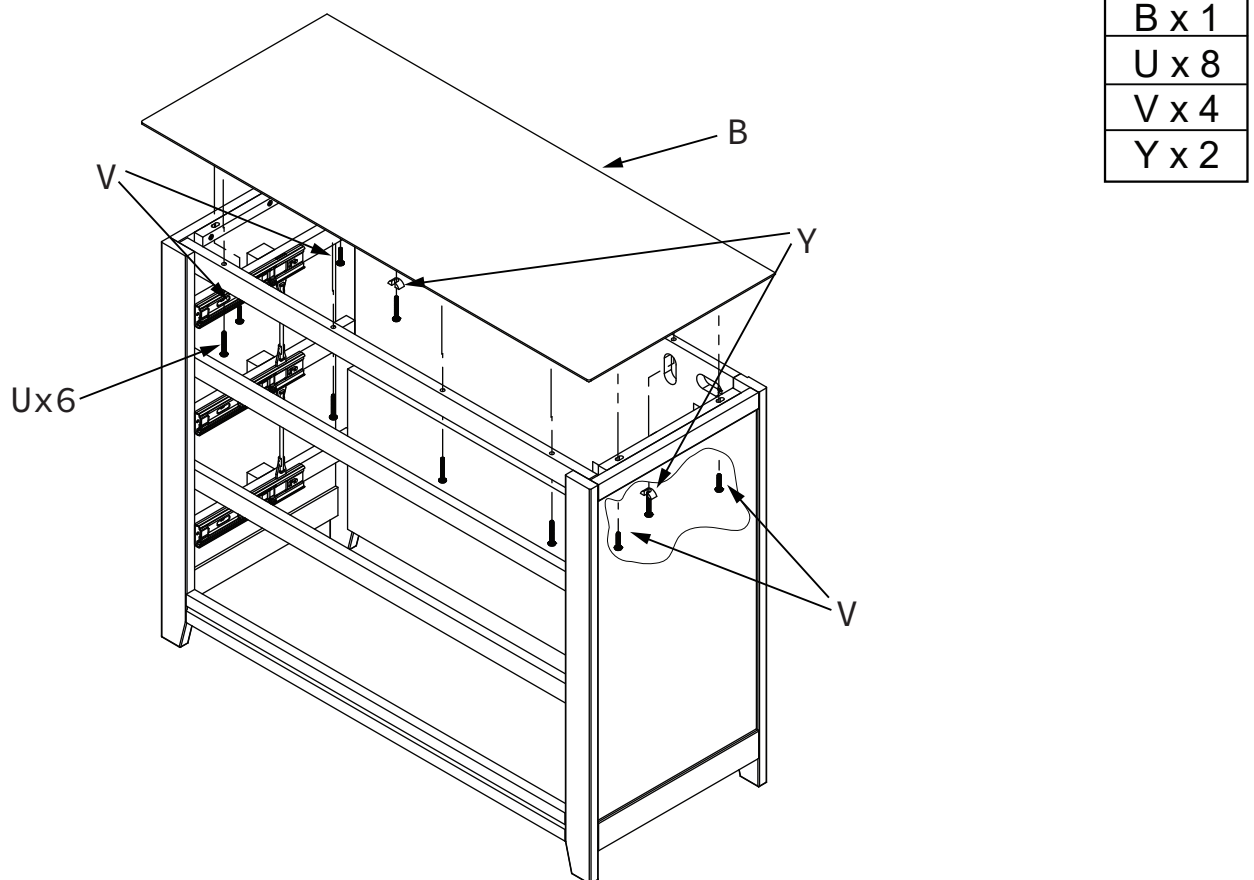
AB20378\_G4.1

## ÉTAPE 2



AB20378\_G5

## ÉTAPE 3



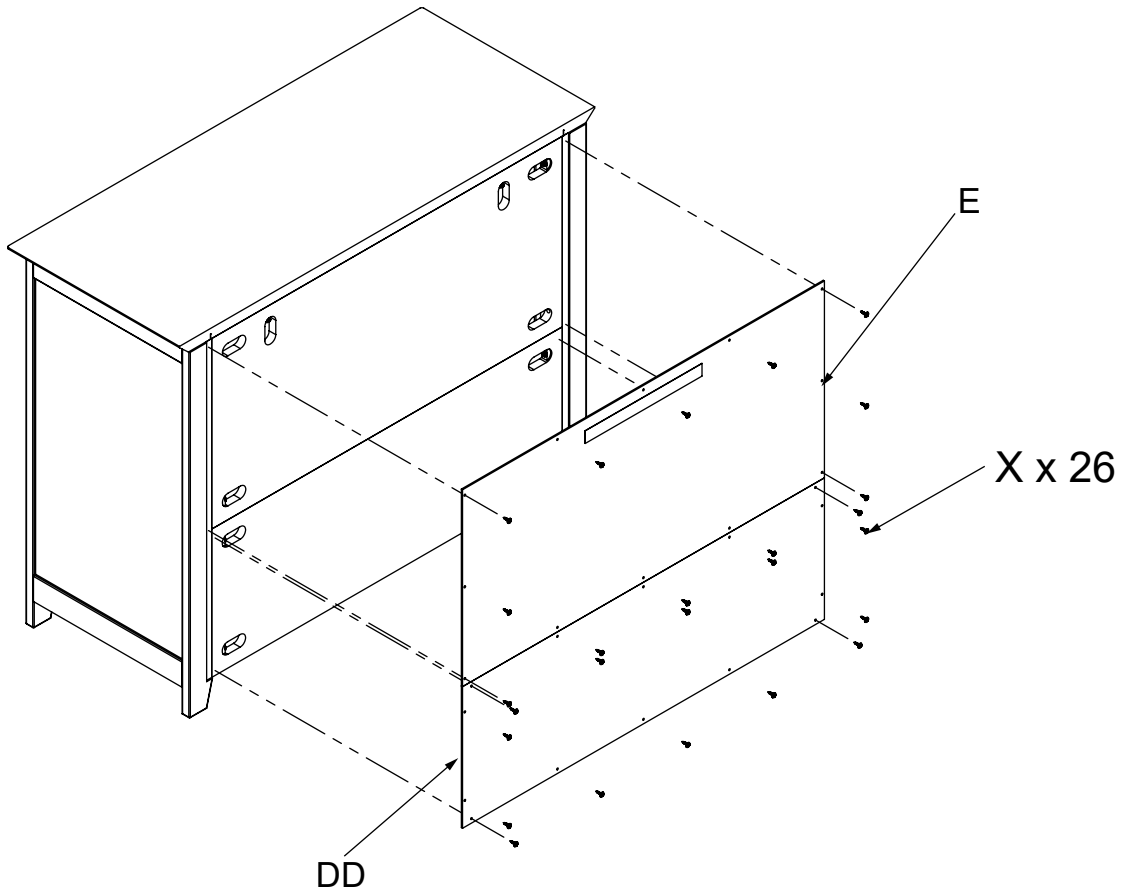
AB20378\_G7

## ÉTAPE 4

X x 26

E x 1

DD x 1



AB20378\_G8

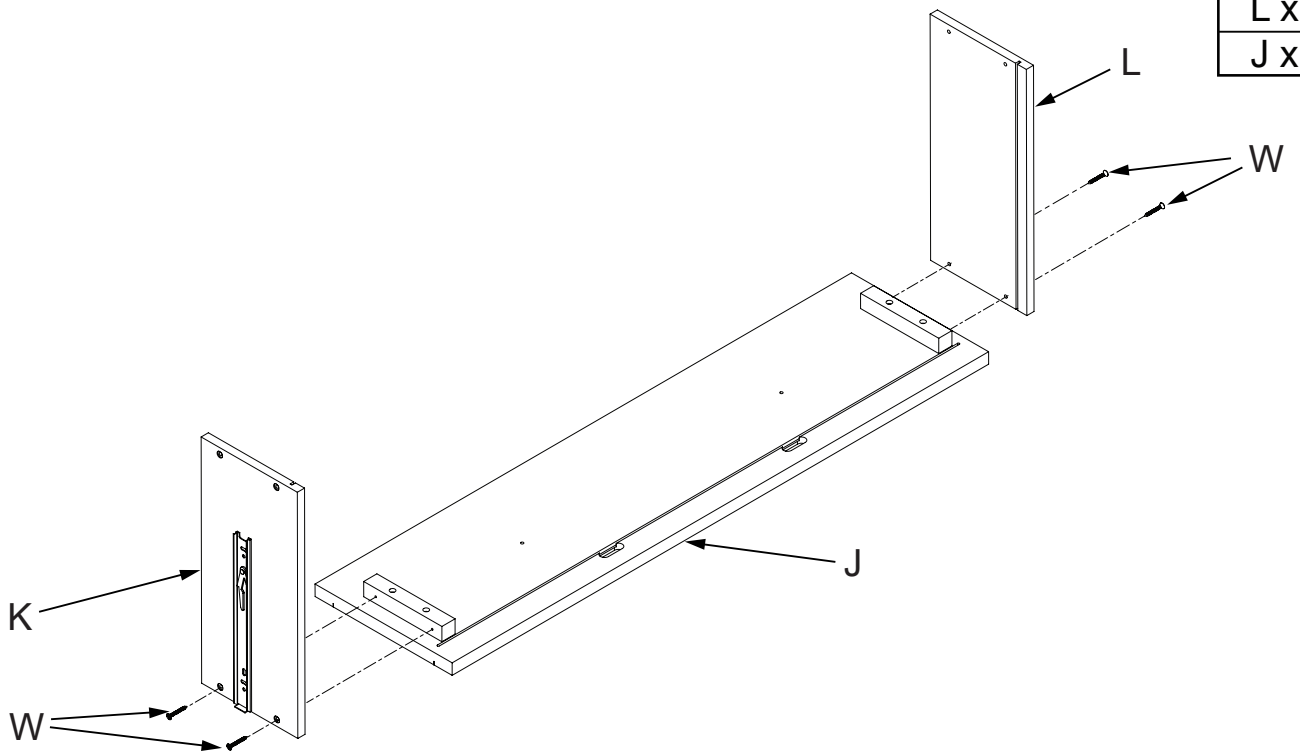
## ÉTAPE 5

W x 4

K x 1

L x 1

J x 1

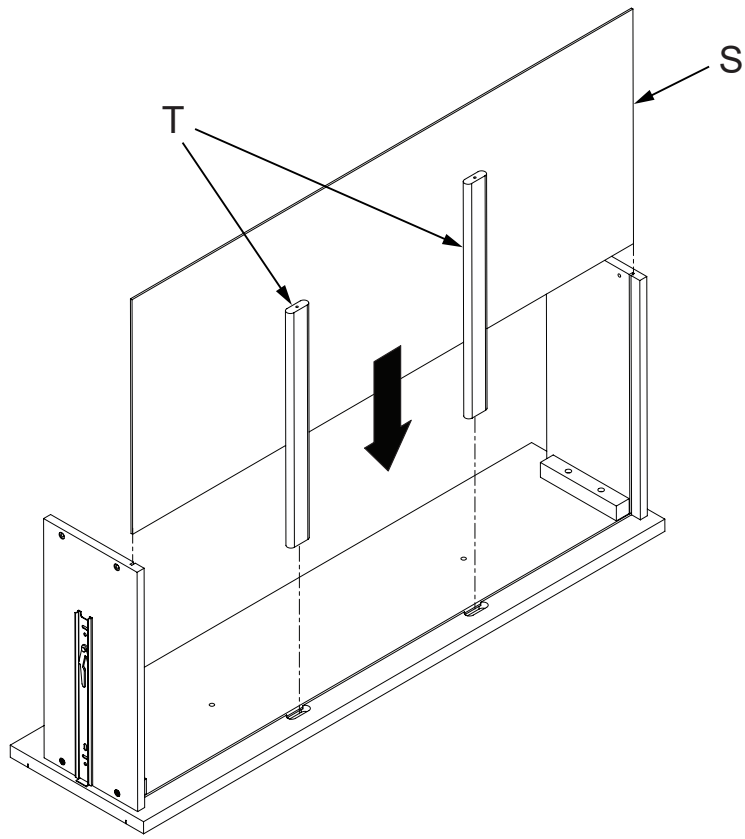


AB20378\_G9



# ÉTAPE 6

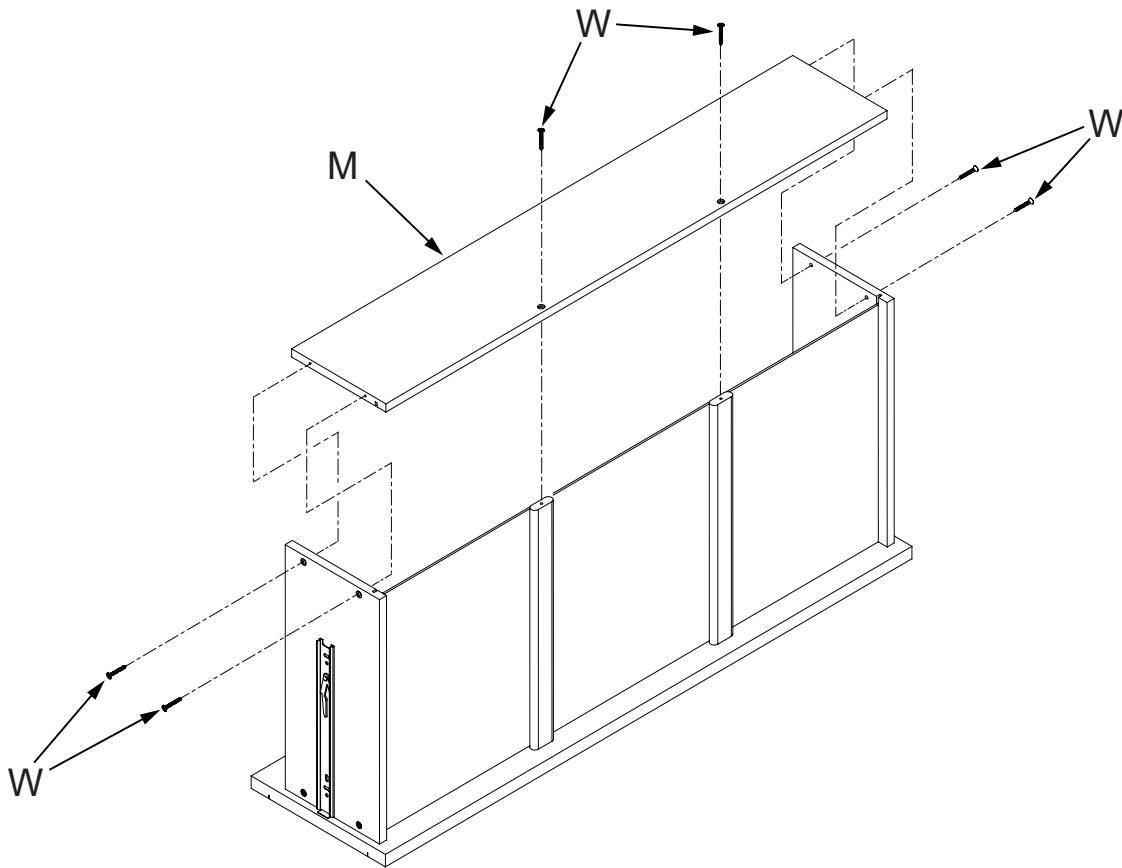
T x 2
S x 1



AB20378\_G10

# ÉTAPE 7

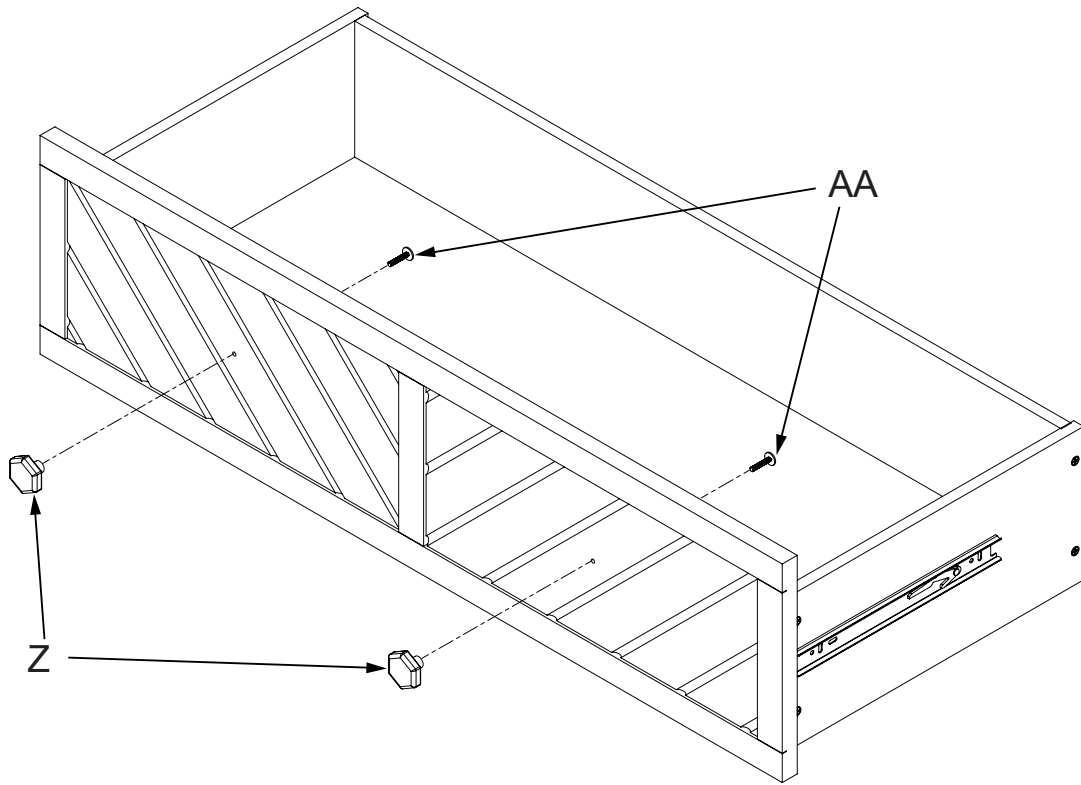
W x 6
M x 1



AB20378\_G11

# ÉTAPE 8

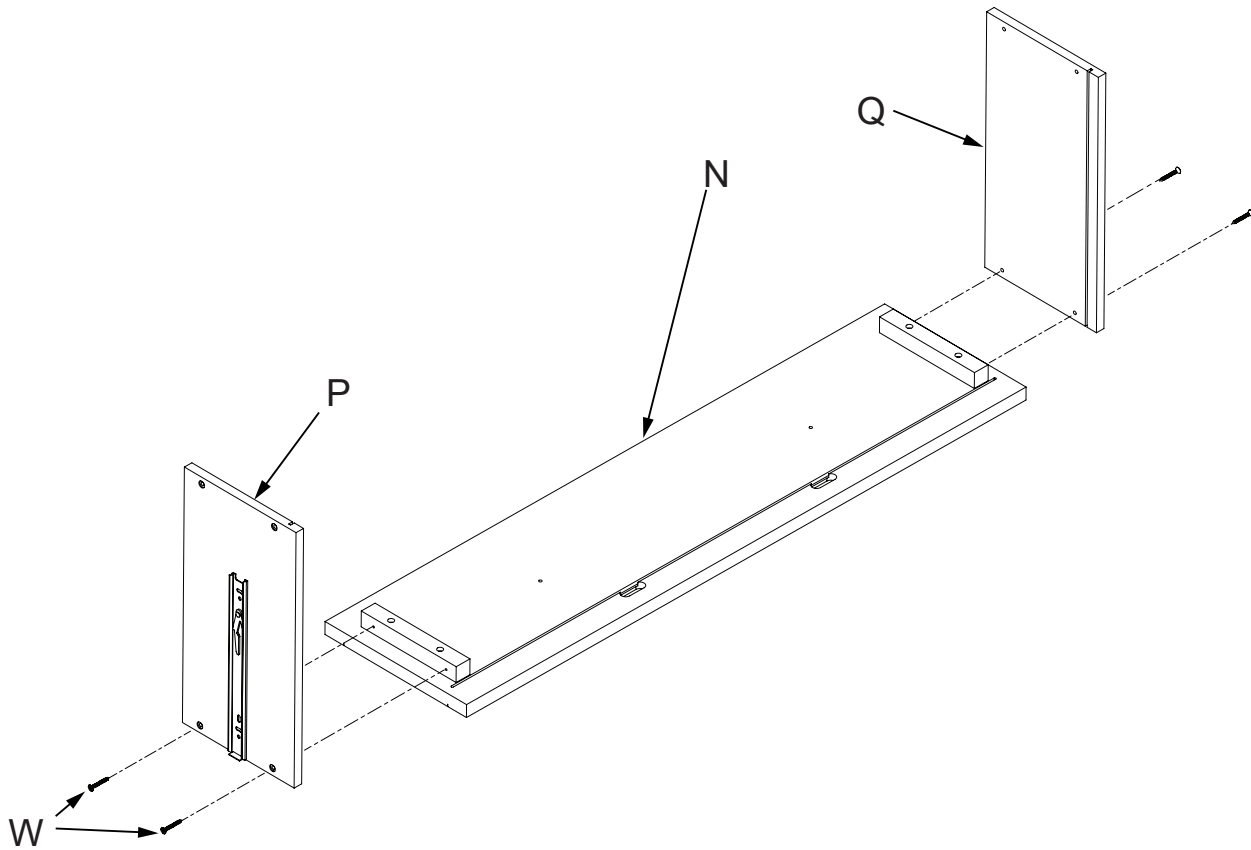
Z x 2
AA x 2



AB20378\_G12

# ÉTAPE 9 x 2

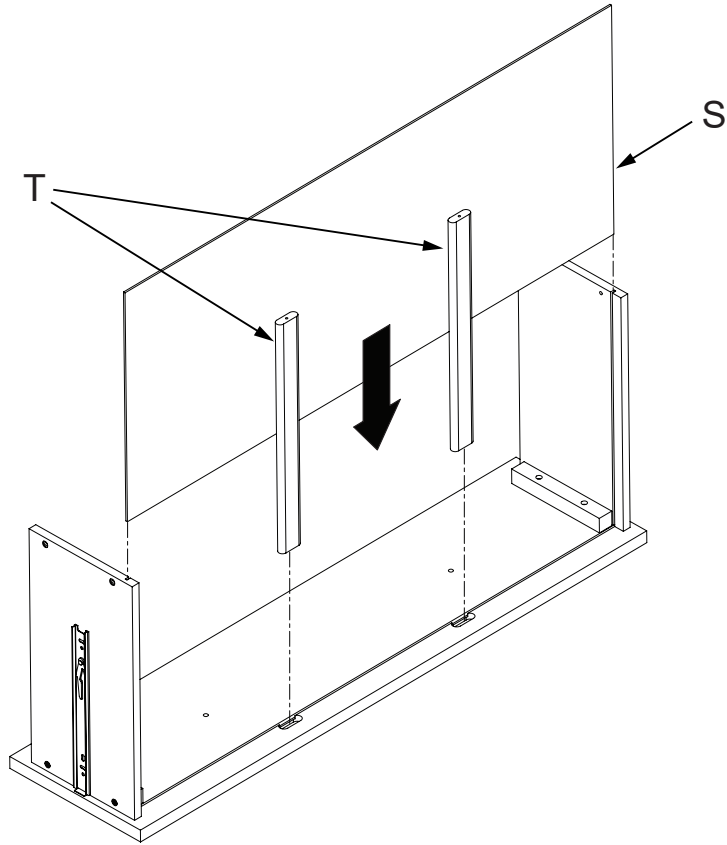
Q x 1
P x 1
N x 1
W x 4



AB20378\_G13

# ÉTAPE 10 x 2

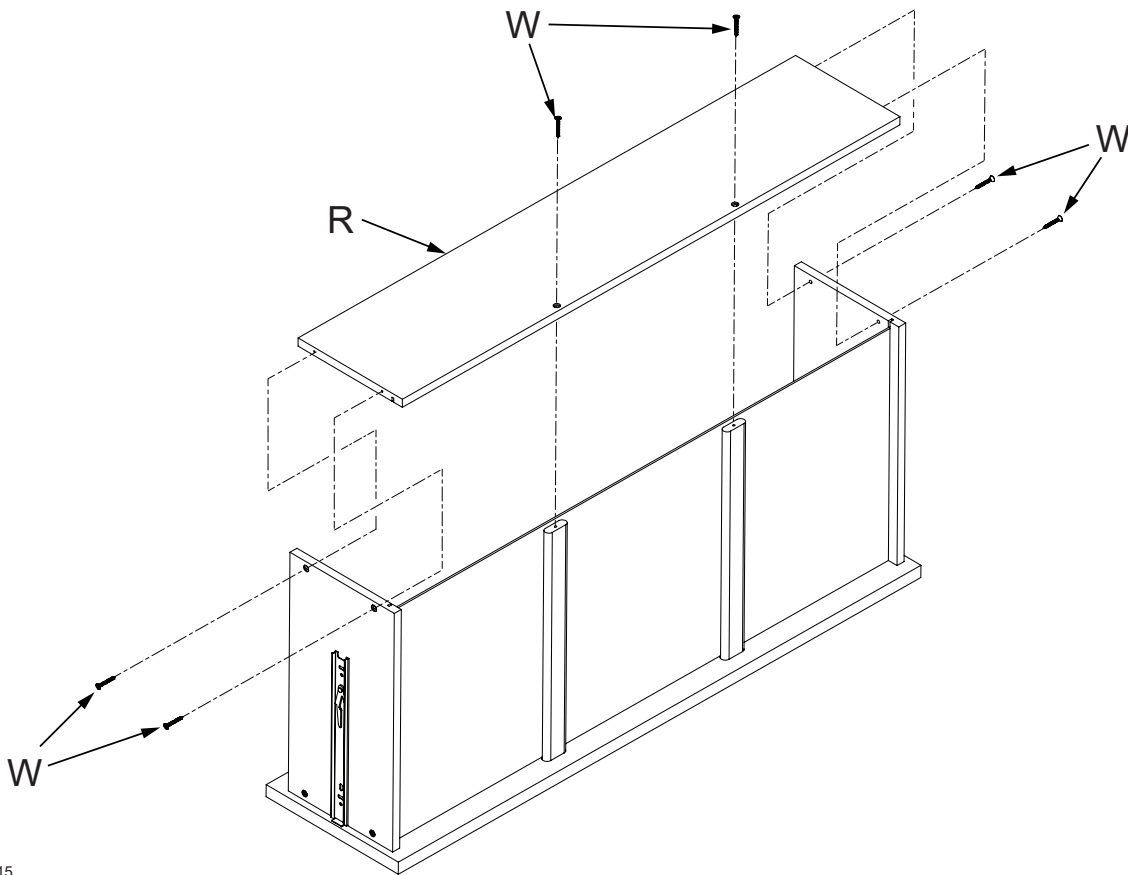
S x 1
T x 2



AB20378\_G14

# ÉTAPE 11 x 2

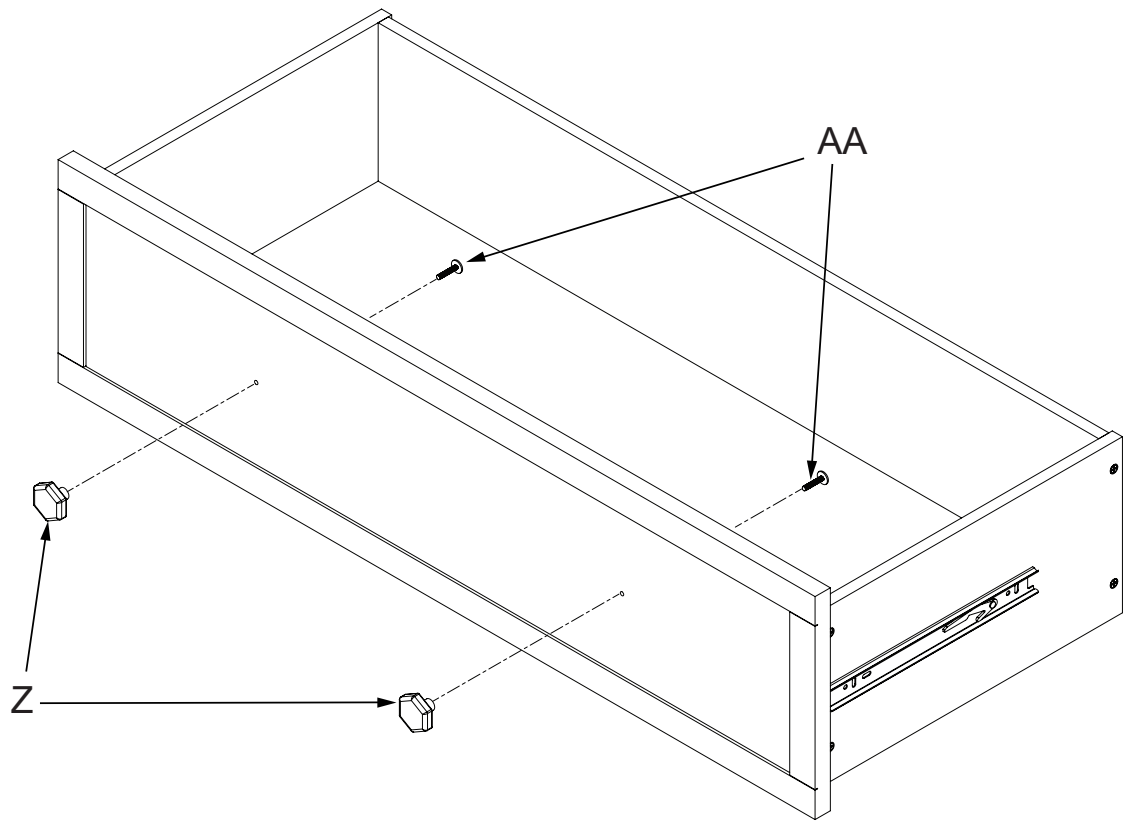
R x 1
W x 6



AB20378\_G15

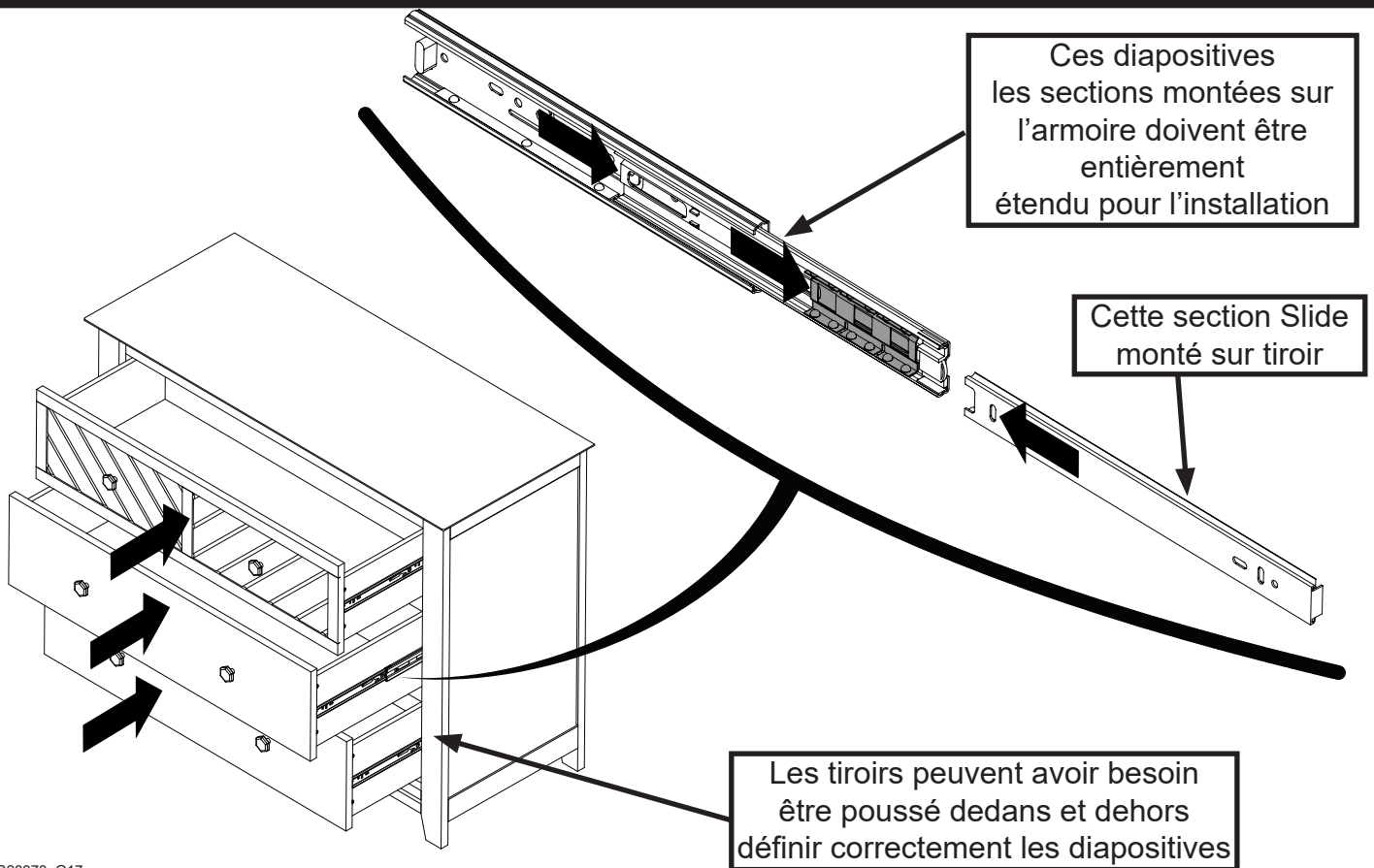
## ÉTAPE 12 x 2

Z x 2  
AA x 2



AB20378\_G16

## ÉTAPE 13



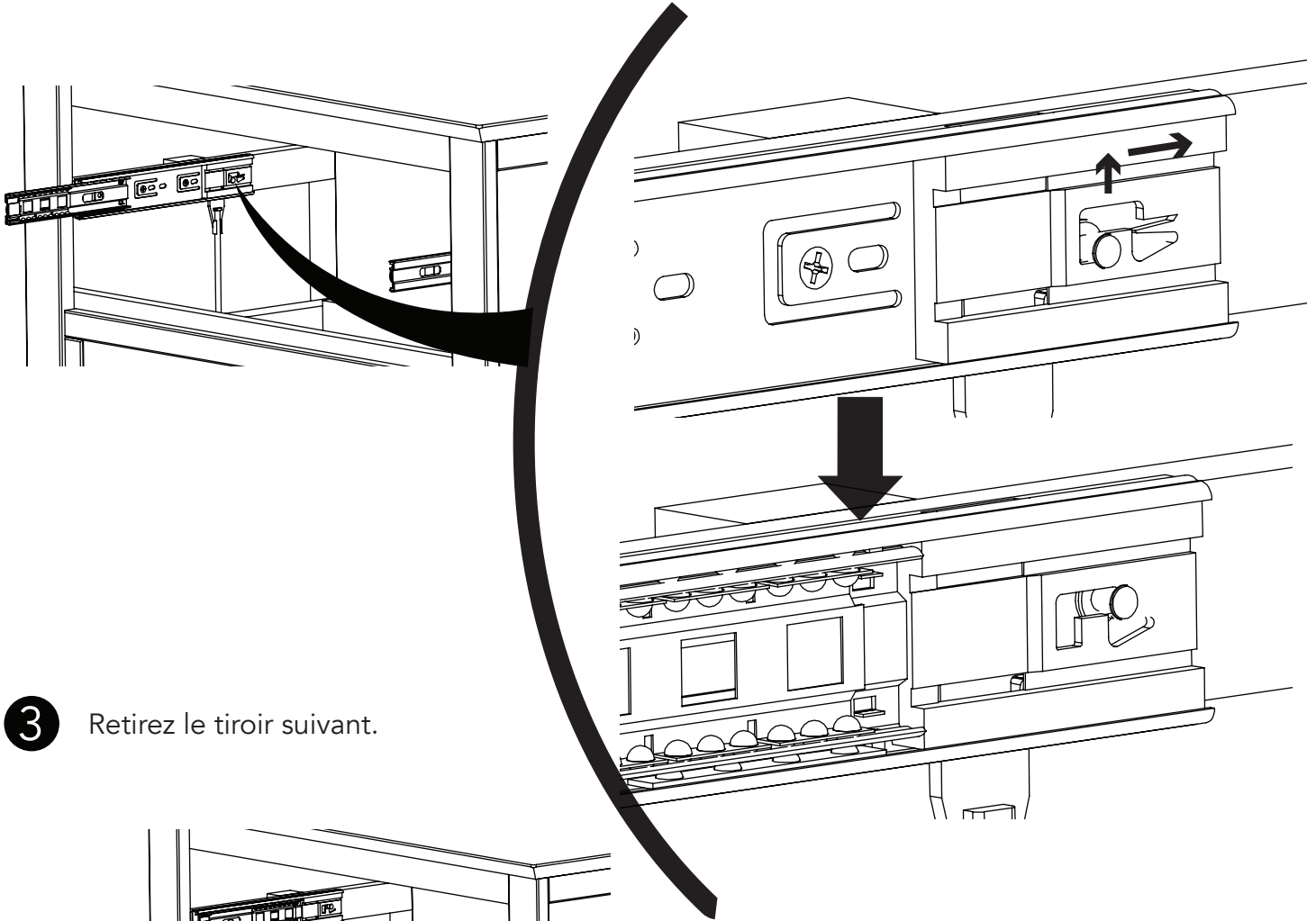
AB20378\_G17

# COMMENT RETIRER PLUSIEURS TIROIRS:

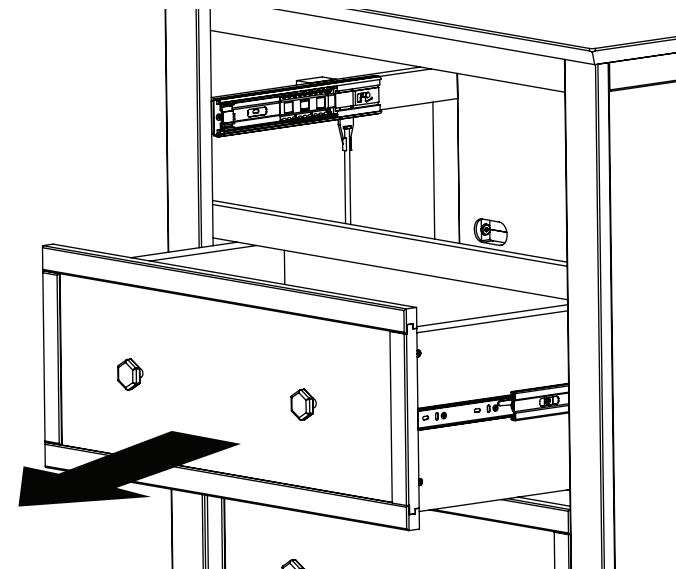
ATTENTION : Ce produit comprend des verrouillages de tiroirs pour éviter les risques de renversement.

1 Retirez le tiroir supérieur.

2 Poussez la bascule vers le haut et vers l'arrière pour déverrouiller. Répétez l'opération pour l'autre côté de l'ouverture du tiroir.



3 Retirez le tiroir suivant.



4 Répétez les étapes 2 et 3 jusqu'à ce que tous les tiroirs aient été retirés.

# **AVERTISSEMENT**

**Les enfants sont morts du renversement de leurs meubles. Pour réduire les risques de renversement de meubles:**

- TOUJOURS installer la retenue de renversement fournie.
- NE JAMAIS mettre un téléviseur sur ce produit.
- NE JAMAIS permettre aux enfants de se tenir debout, de grimper ou de s'accrocher tiroirs, portes ou étagères.
- N'ouvrez JAMAIS plus d'un tiroir à la fois.
- Placez les articles les plus lourds dans les tiroirs les plus bas.

**Les dispositifs anti-renversement peuvent uniquement réduire et non pas éliminer les risques de renversement.**

## **Entretien Nettoyage et Stockage**

### **ENTRETIEN:**

À la fin de l'assemblage, assurez-vous que toutes les vis, boulons et connecteurs sont serrés et sécurisés. Vérifiez périodiquement meubles pour le matériel endommagé, les joints lâches, des pièces manquantes ou des bords tranchants avant et après l'assemblage et fréquemment pendant l'utilisation.

**NE PAS** utiliser meubles si des pièces sont manquantes ou brisées.

Si des pièces sont manquantes, cassées ou vous avez besoin d'aide **NE PAS** retourner meubles à votre revendeur.

Appelez au 330.722.5033 Foundations et inclure les numéros d'identification de modèles enregistrés à la page 12.

**NE PAS** remplacer les pièces.

### **NETTOYAGE:**

Mélanger une solution douce de savon à vaisselle doux et de l'eau, appliquer sur la surface à l'aide d'un chiffon propre légèrement humecté dans la solution. Rincez à l'eau claire à l'aide d'un chiffon doux et propre, puis séchez toutes les surfaces avec un chiffon doux et sec.

**NE PAS** utiliser de nettoyeurs abrasifs ou de produits de nettoyage avec des produits chimiques qui contacter la peau d'un enfant, de tampons à récuser, de laine d'acier ou de chiffons grossiers. Cette meubles devrait être traité de la même façon que tout beaux meubles.

### **ESPACE DE RANGEMENT:**

Lors du stockage meubles à utiliser avec précaution les changements de température ou d'humidité extrêmes que pourraient être nocives.

Soyez prudent lorsque vous d'un vaporisateur est en cours d'utilisation. Toujours viser flux de vapeur loin de meubles ainsi que l'écart de tout élément de mobilier en bois.

Après avoir terminé l'assemblage l'utilisateur est invité à lire et être conscient de

Tous les avertissements, mises en garde, le nettoyage, utilisez de stockage et de maintenance. S'il vous plaît stocker l'ensemble des directions de montage pour référence future.