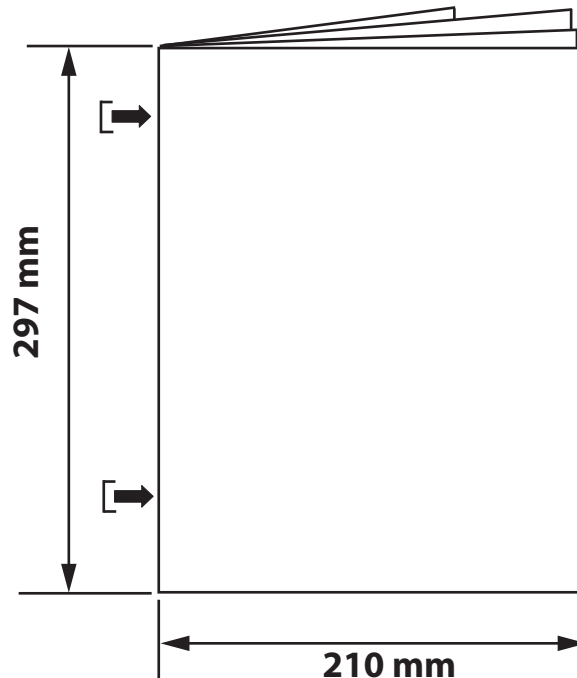


**This page is for printing and document
formatting specifications only.
THIS PAGE DOES NOT PRINT.**



**DO NOT scale the artwork for printing. Each page
has been scaled for proper scaling of parts.**

**Page 1 will be the cover page and first page printed
after this specification page. Any blank pages needed will
be placed at the end of this booklet.**

**printer to arrange booklet pages in proper
sequence according to page number.**

Revisions:

A: Initial release. August/22/2020. WD

B: Updated Hardware 11201225 Quantity, Added Step 5. 09/21/2020. RDA per ACN132

C: Changed Quantity of part "P" from 3 to 2, added part 23101840 which is Top Drawer Side-Right as part "T", added in diagram of part "T" to the furniture parts, changed "P" to "T" in step 7. 10/02/2020. RDA

D: Updated Hardware Quantity of "DD" from 8 to 6 in parts list and hardware package, revised step 2 in both languages to show 2 dowels being used for assembly instead of 4. 11/03/2020. RDA per ACN 140



Foundations® Worldwide, Inc.
5216 Portside Dr., Medina, OH 44256 USA • PH: 1-330-723.0599 • FAX: 1-330-722-5037
www.childcraftbaby.com

Stella™ Dresser

Model Covered: F02209

KEEP INSTRUCTIONS FOR FUTURE USE.

FOR CUSTOMER SERVICE CALL
1-330-723-0599
DO NOT CALL
RETAILER OR RESELLER FOR SERVICE
AS THEY ARE NOT AUTHORIZED TO
RESOLVE ANY SERVICE ISSUES.

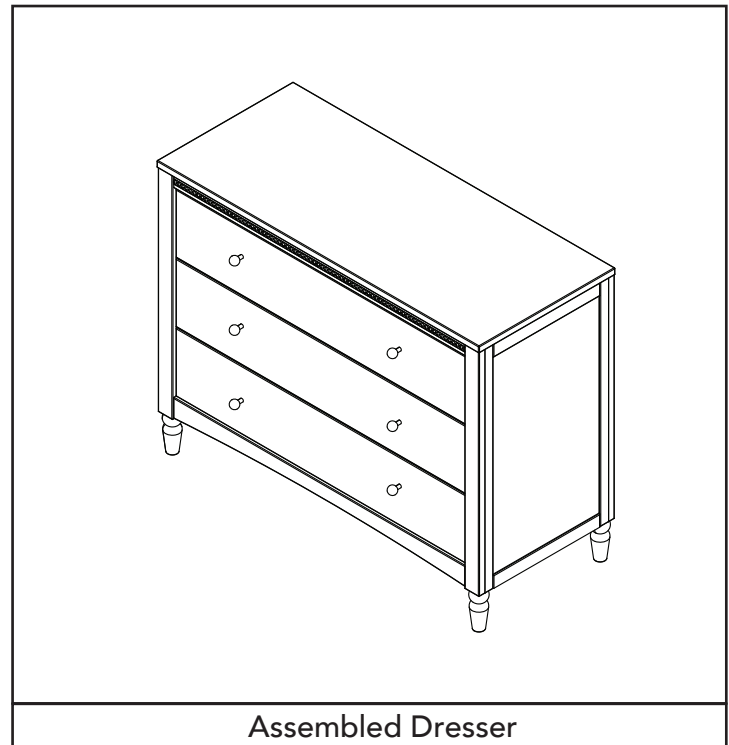
FOR WARRANTY AND FEDERAL SAFETY STANDARD
COMPLIANCE CERTIFICATES, PLEASE VISIT OUR
WEBSITE AT
www.childcraftbaby.com

ASSEMBLY ASSISTANCE

IMPORTANT: Retain for future reference and read carefully.

Child Craft strives for the highest quality in our products but occasionally a missing part or problem can occur during assembly.

If any parts are missing or broken or you need assistance with assembly, DO NOT return the product to your dealer. Go to our website at www.childcraftbaby.com or call Child Craft for assistance at 1-330-723-0599 (Monday through Friday, 9:00a.m.– 4:00 p.m. Eastern Time). Please have the model number and manufacture date available when you call or write us at: Child Craft, 5216 Portside Dr., Medina, OH. 44256.



ASSEMBLY INSTRUCTIONS

- Adult assembly required.
- Read all instructions BEFORE assembly and USE of product.
- Unpack carton, remove packing materials, including polybag. Identify and check all parts.

Record the information for your product here:

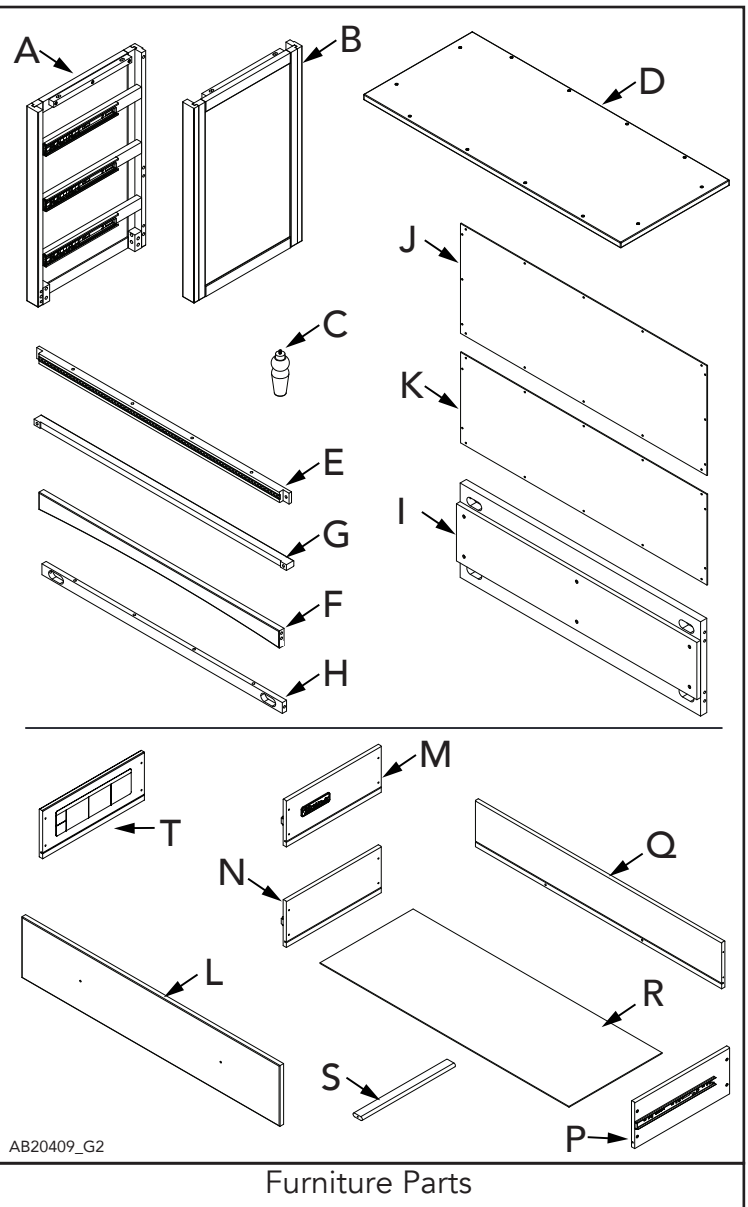
Model number: _____

Manufacture date: _____

PO number: _____

PARTS LIST

Part Description	Part Number	Quantity
A. Left End Panel	23101642	1
B. Right End Panel	23101643	1
C. Foot	23101671	4
D. Top Panel	23101666	1
E. Top Front Rail	23101681	1
F. Bottom Front Rail	23101644	1
G. Front Rail	23101668	2
H. Top Back Rail	23101686	1
I. Bottom Back Rail	23101645	1
J. Upper Back Panel	23101661	1
K. Lower Back Panel	23101653	1
L. Drawer Front	23101647	3
M. Top Drawer Side-Left	23101648	1
N. Drawer Side-Left	23101650	2
P. Drawer Side-Right	23101651	2
Q. Drawer Back	23101652	3
R. Drawer Bottom	23101649	3
S. Drawer Support Rail	23101378	6
T. Top Drawer Side-Right	23101840	1
AA. Allen Head Bolt 6mm x 45mm	11201221	16
BB. Allen Head Bolt 6mm x 30mm	11201220	8
CC. Allen Head Bolt 6mm x 20mm	11201286	2
DD. Dowel 8mm x 30mm	11201224	6
EE. Half moon Connector	11201222	8
FF. Washer Head Screw	11201225	32
GG. Flat Head Screw M4 x 25mm	11201226	30
HH. Knob Screw	11201290	6
II. Drawer Knob	11201289	6
JJ. Ball head Allen Wrench	11201223	1



PREPARATION

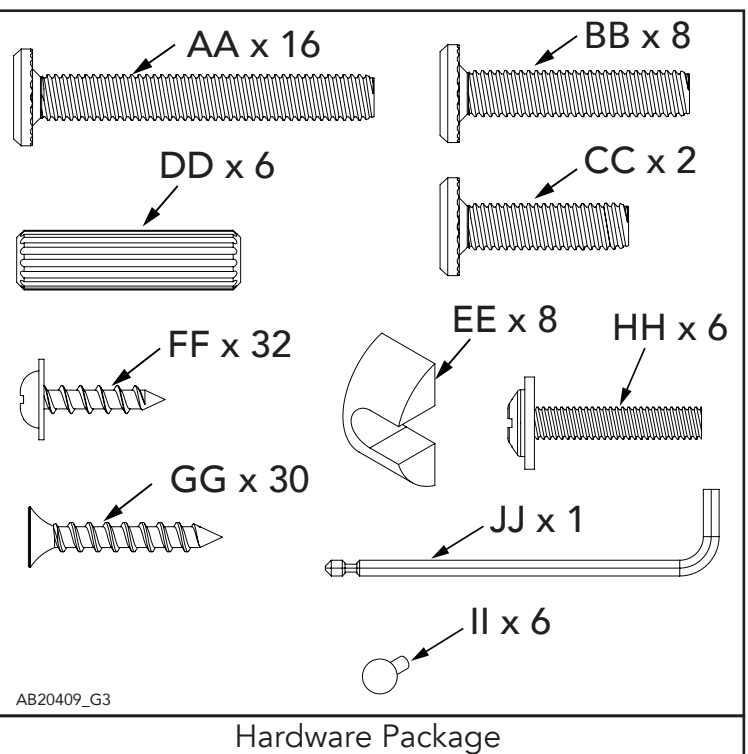
Carefully remove and lay out all hardware and parts. Check quantities and match the parts list. Construct furniture on an even flat floor. Note: during the assembly process whenever using screws or bolts, check each with the parts list by letter and size identification. Place each screw or bolt on the diagram of the item which is sketched actual size. Be sure to use the proper size specified in the assembly directions. If any parts are missing or broken or you need assistance with assembly.

DO NOT return your product to the dealer. Please identify the furniture by the model number identification stamped on the assembly when you call or write to Foundations. Make note of all identification numbers and include this information with your request.

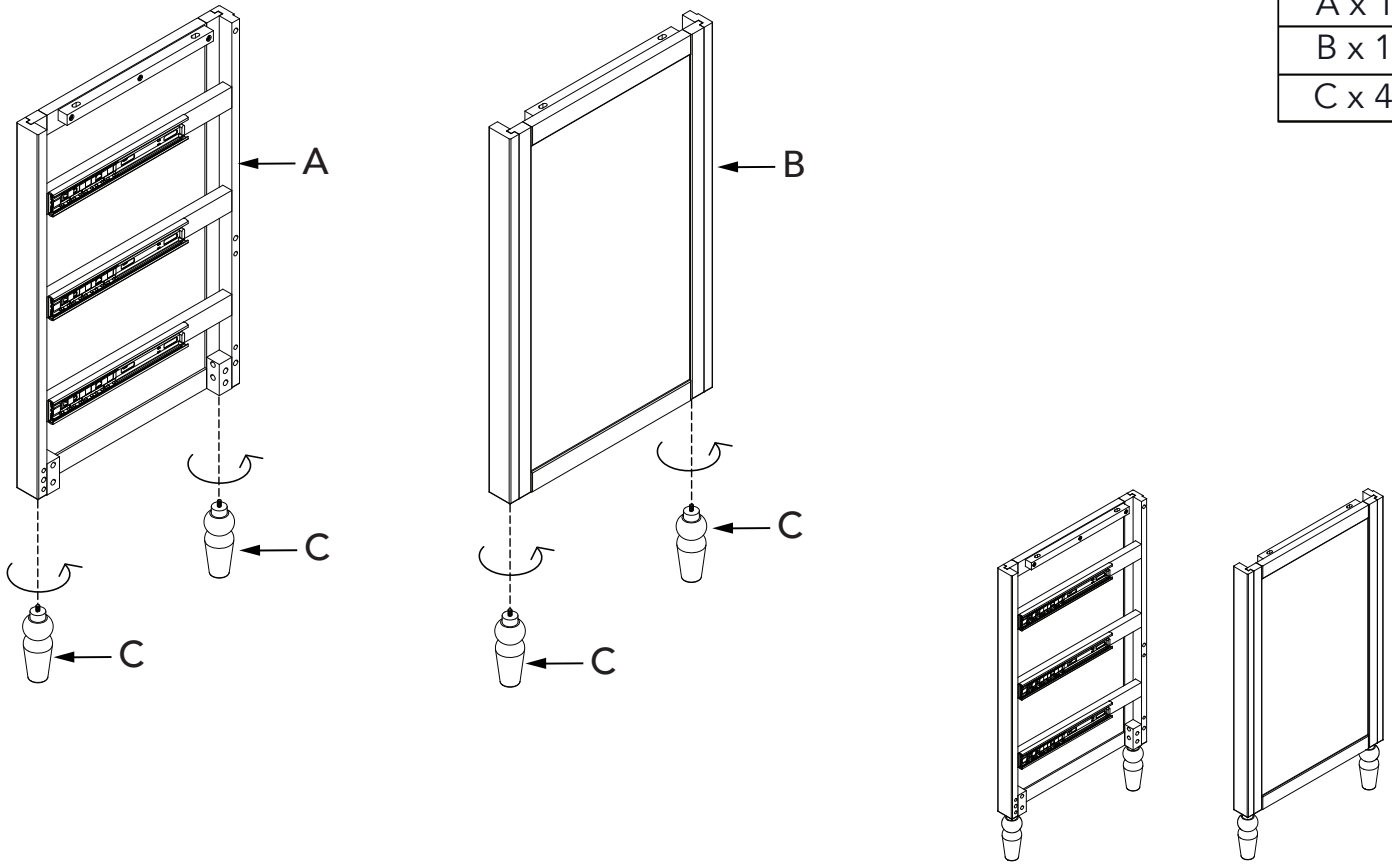
DO NOT Substitute Parts!

SUGGESTED TOOLS

#2 Medium Straight Screwdriver

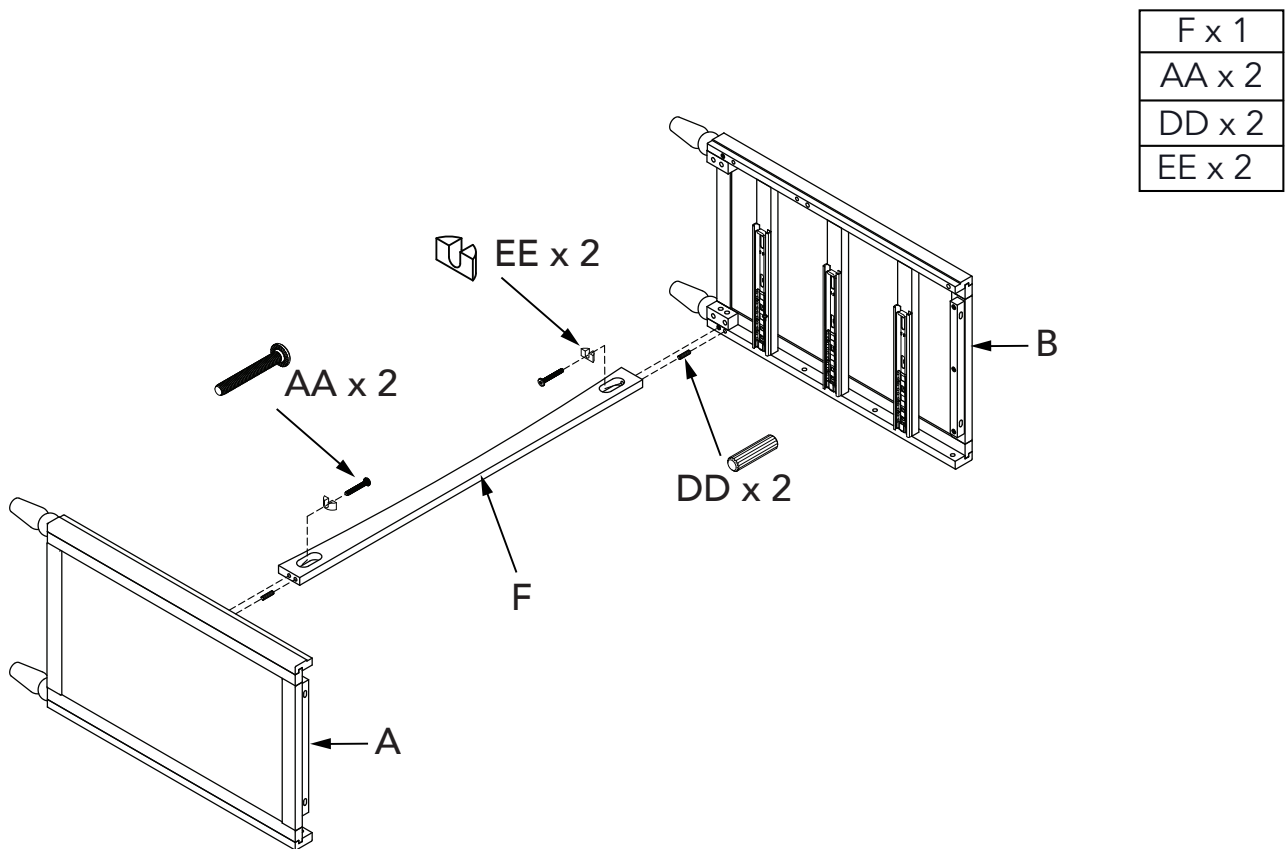


STEP 1



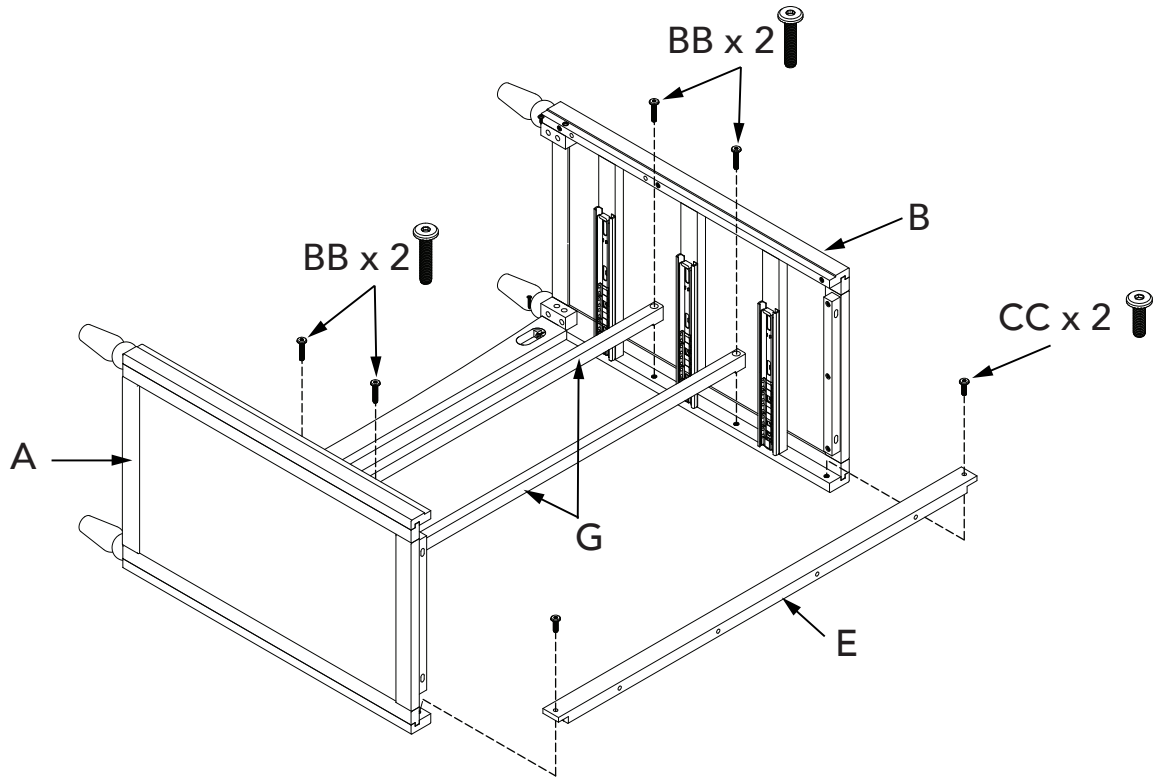
AB20409_G4

STEP 2



AB20409_G5

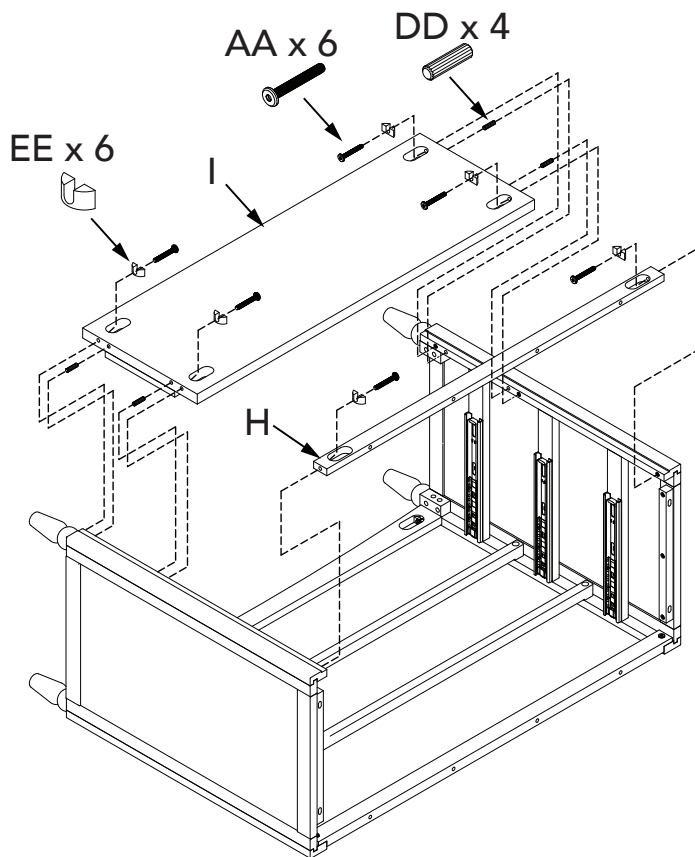
STEP 3



E x 1
G x 2
BB x 4
CC x 2

AB20409_G6

STEP 4

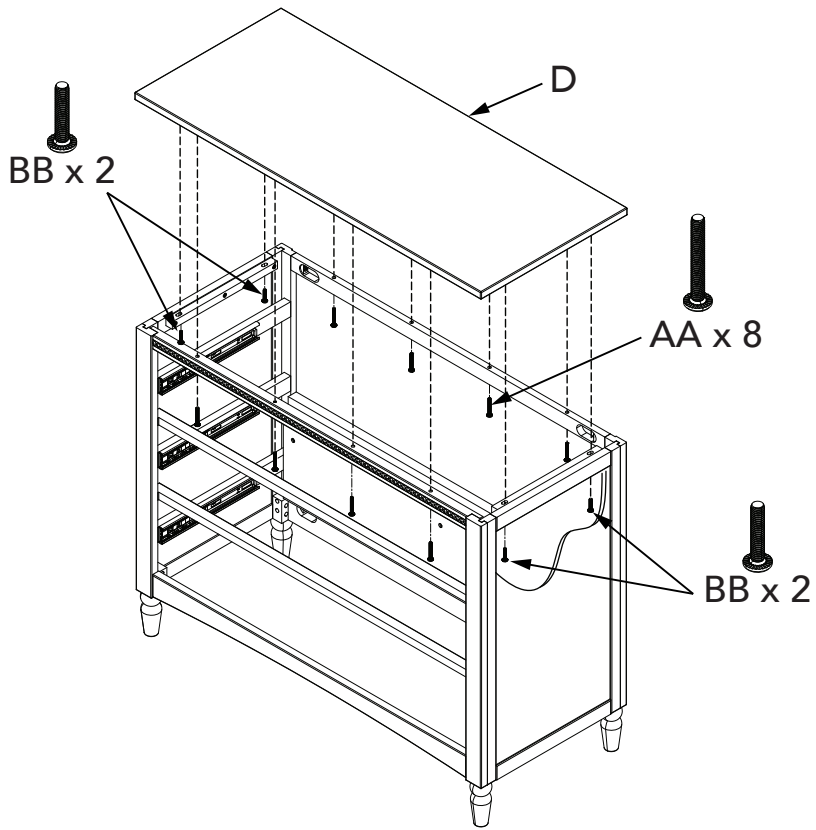


H x 1
I x 1
AA x 6
DD x 4
EE x 6

AB20409_G7

STEP 5

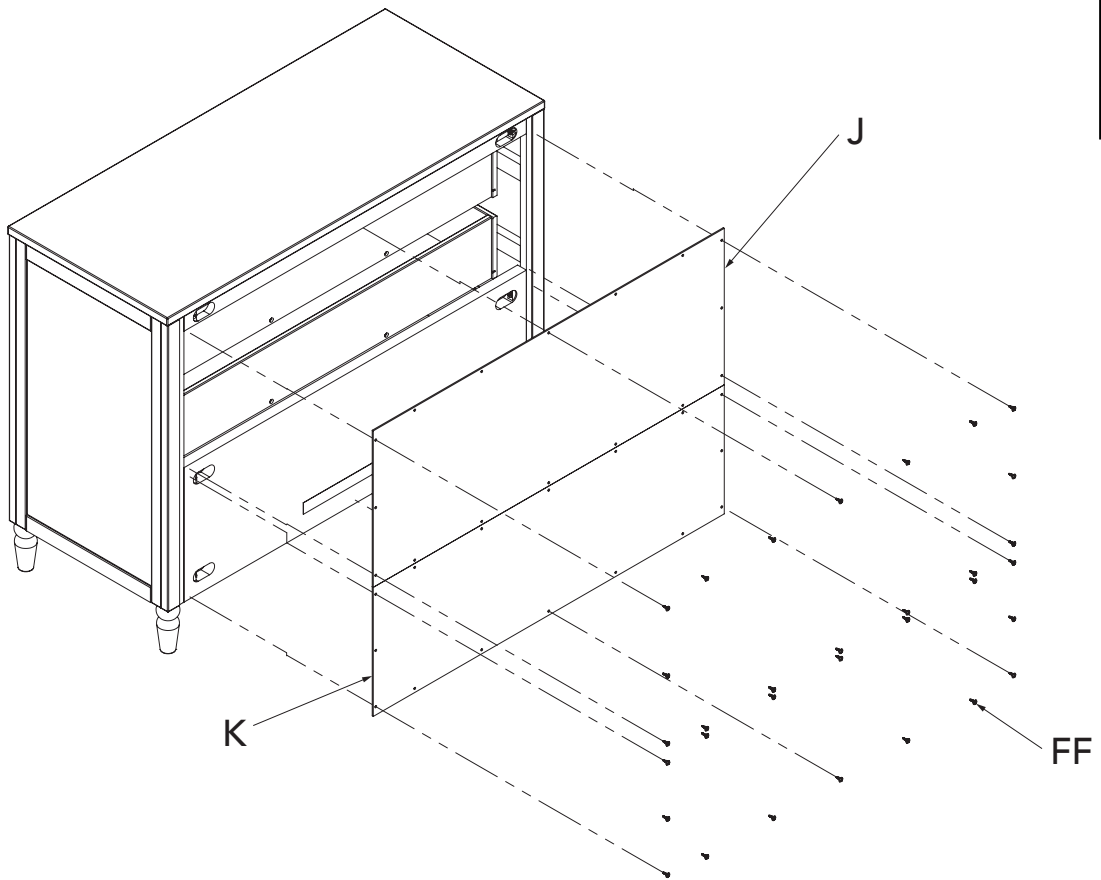
D x 1
AA x 8
BB x 4



AB20409_G8

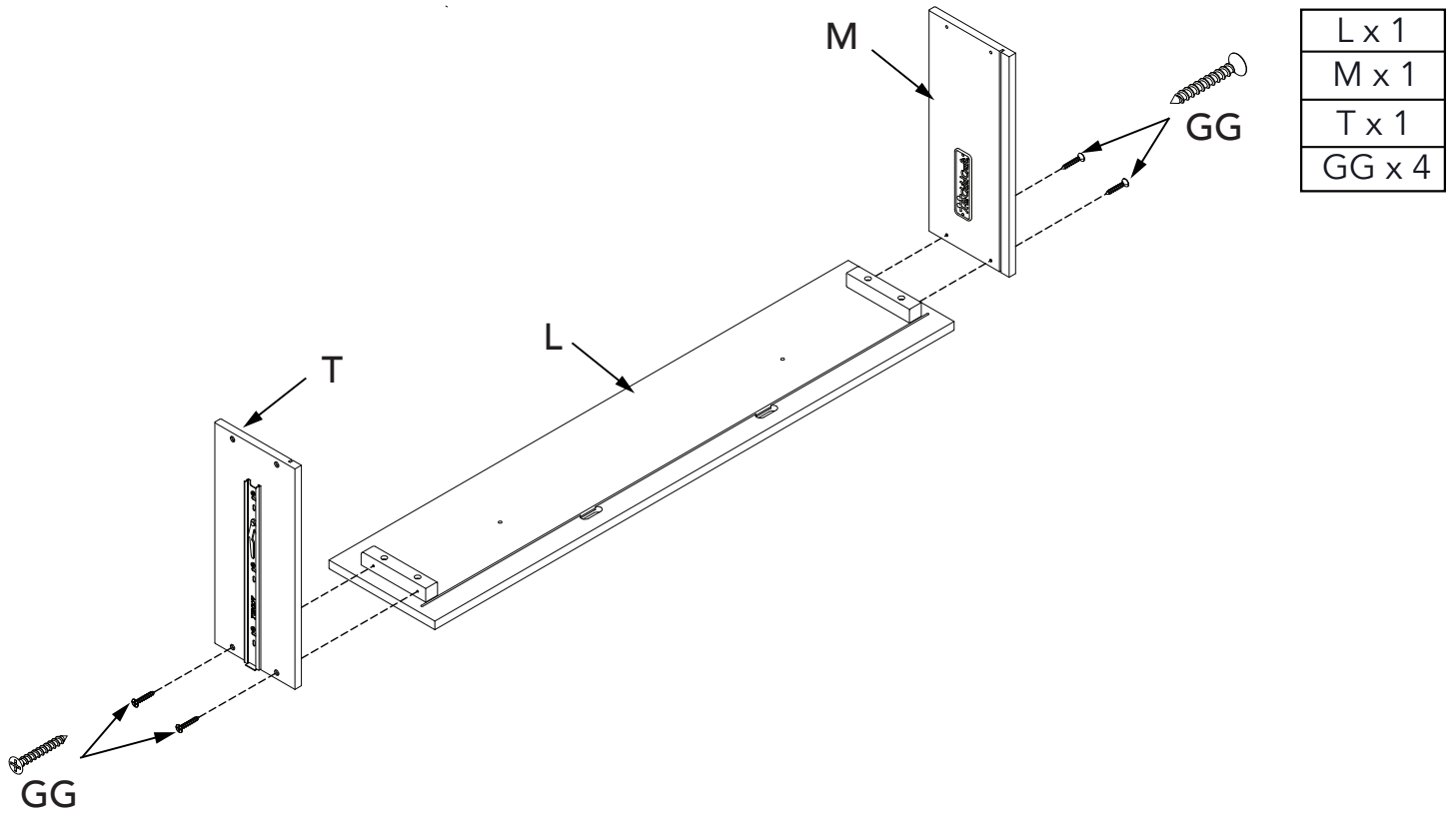
STEP 6

J x 1
K x 1
FF x 32



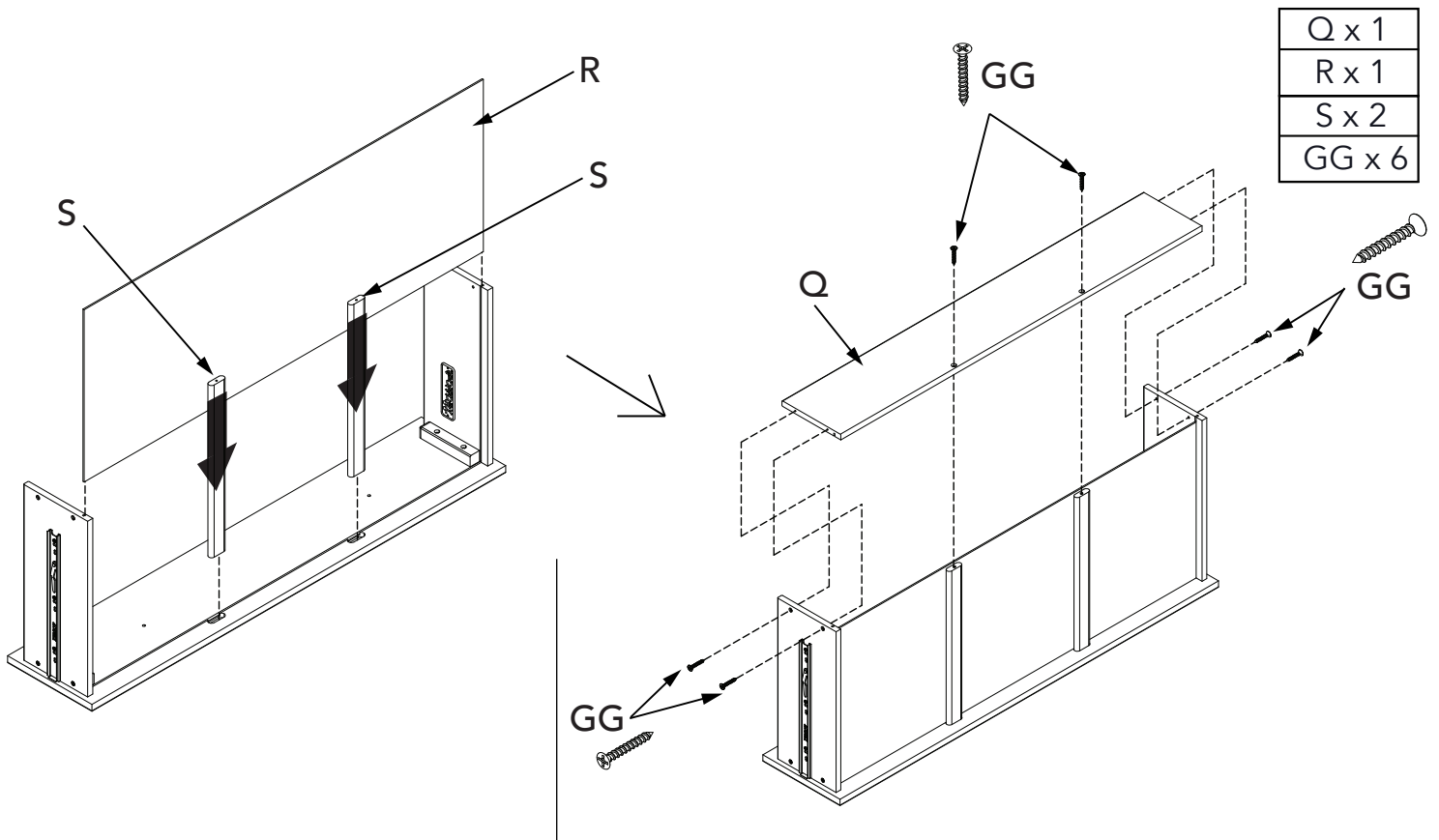
AB20409_G15

STEP 7



AB20409_G9

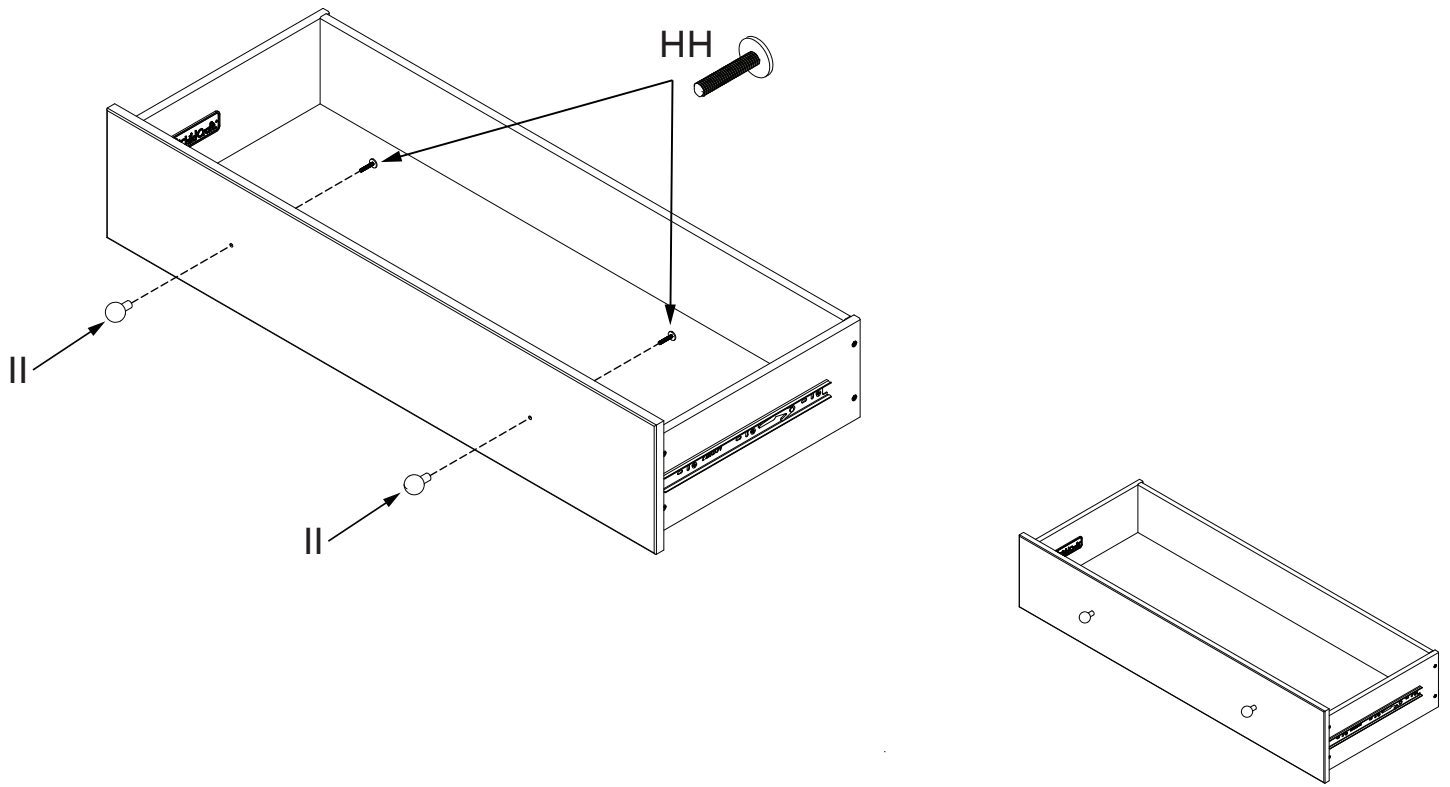
STEP 8



AB20409_G10

STEP 9

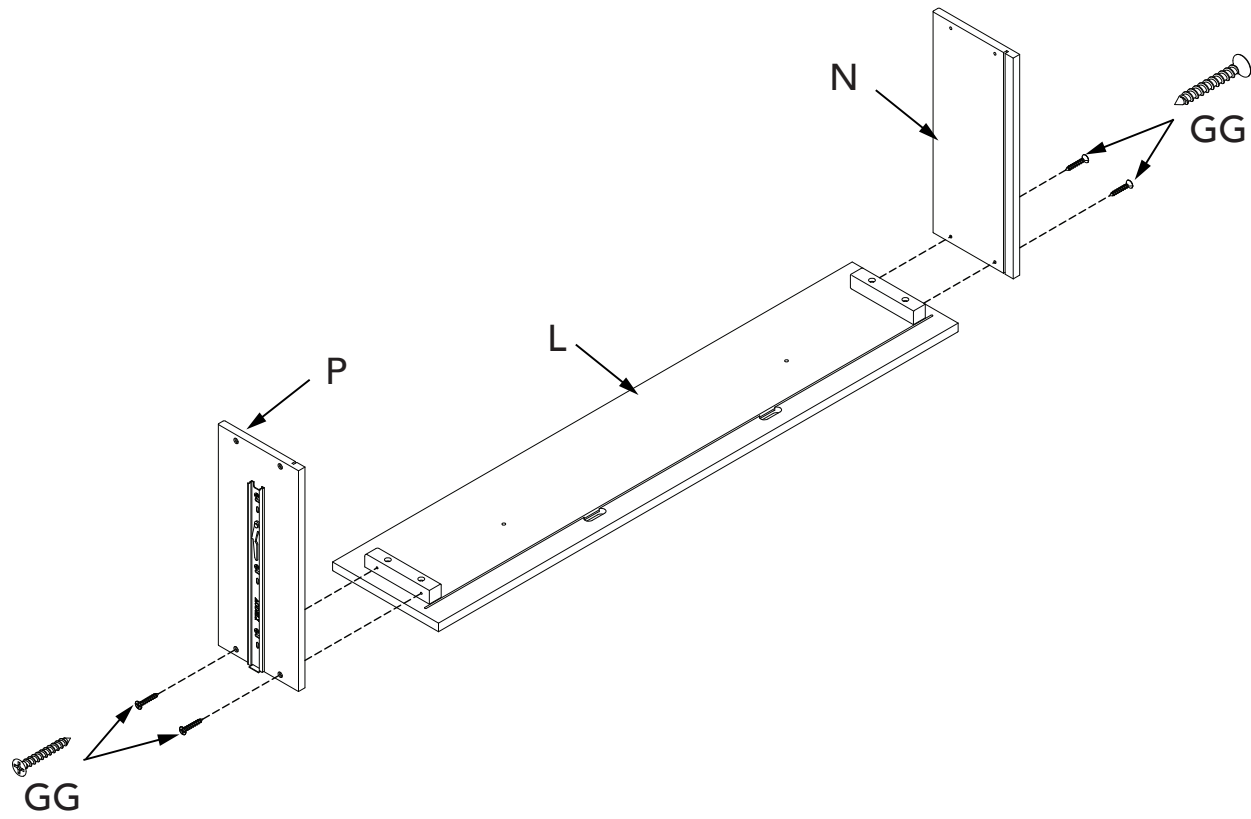
HH x 2
II x 2



AB20409_G11

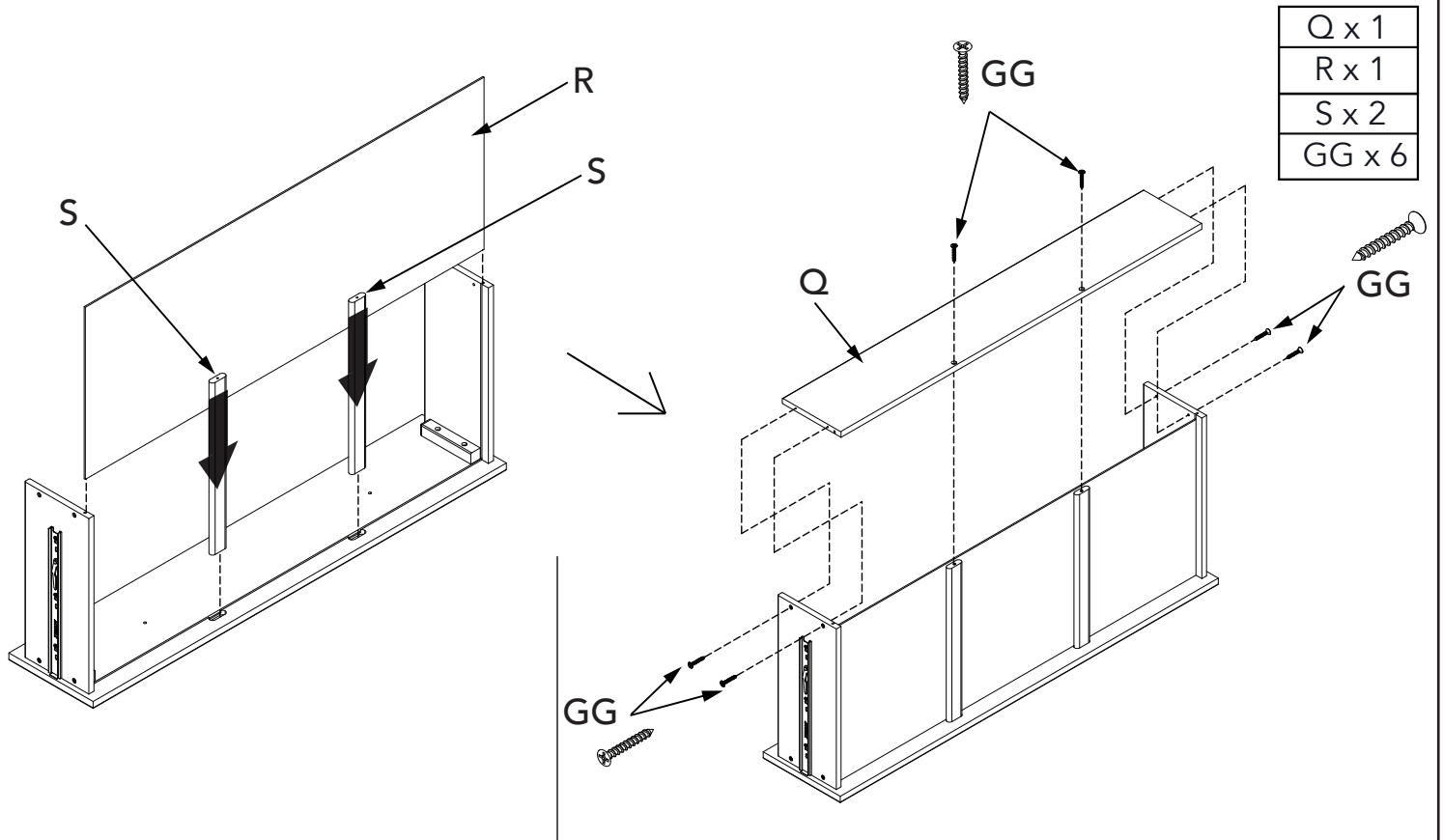
STEP 10 x 2

L x 1
N x 1
P x 1
GG x 4

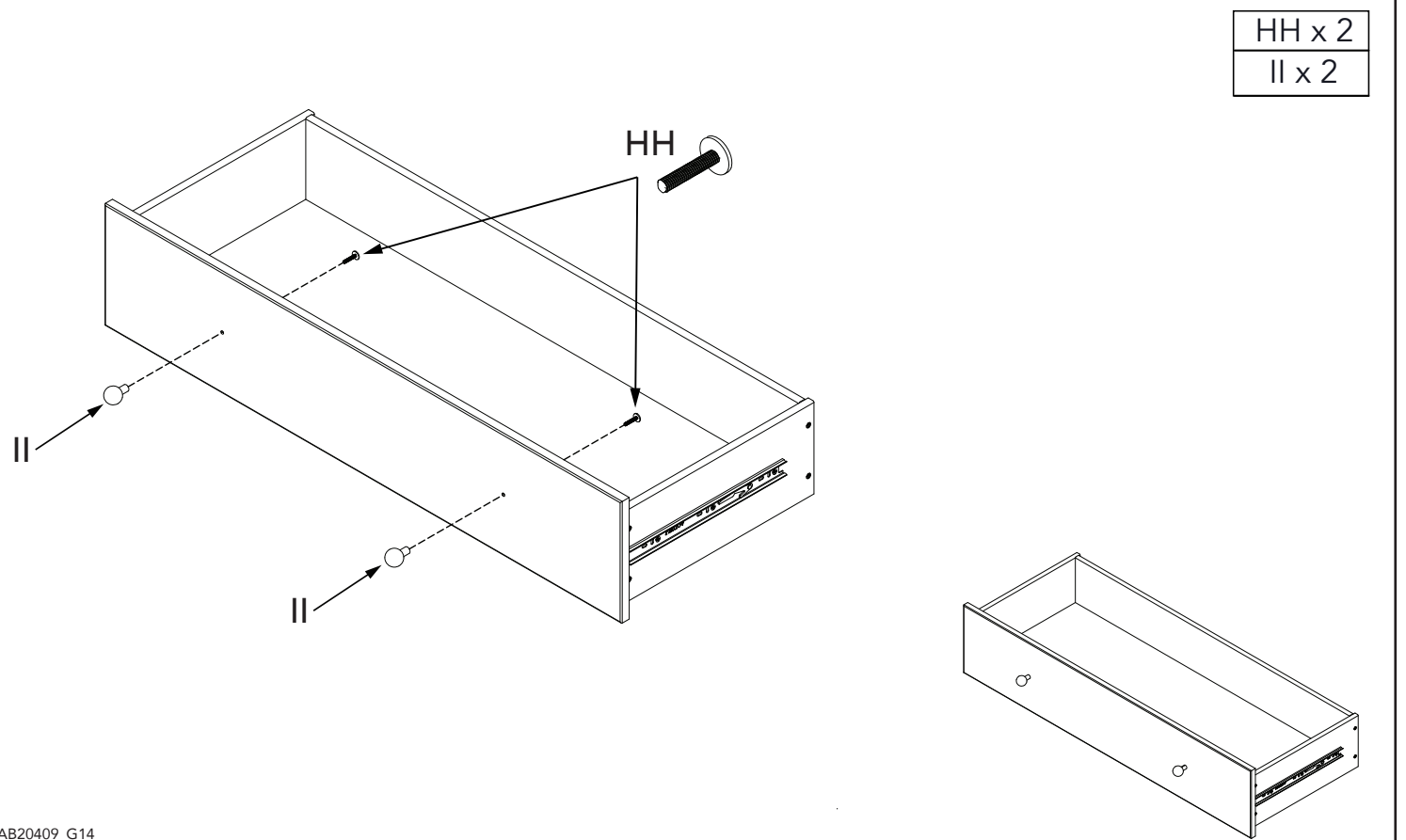


AB20409_G12

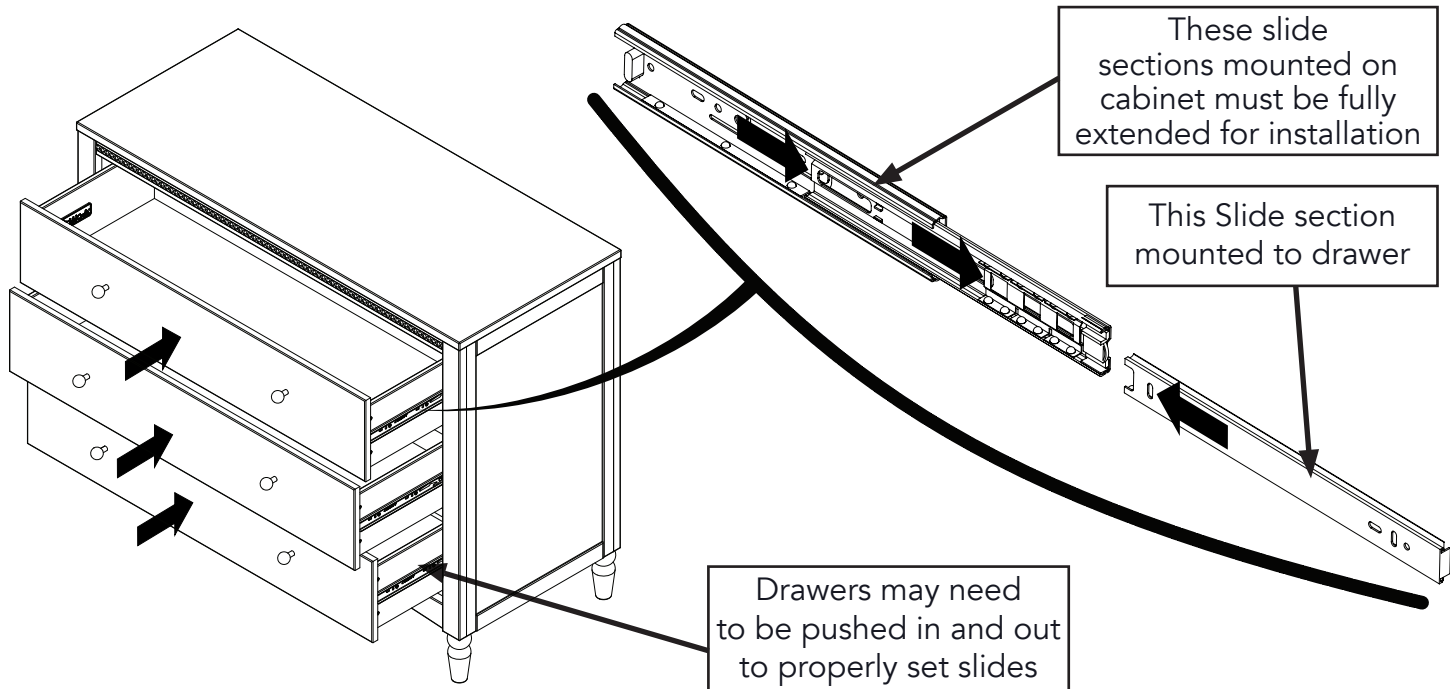
STEP 11 x 2



STEP 12 x 2

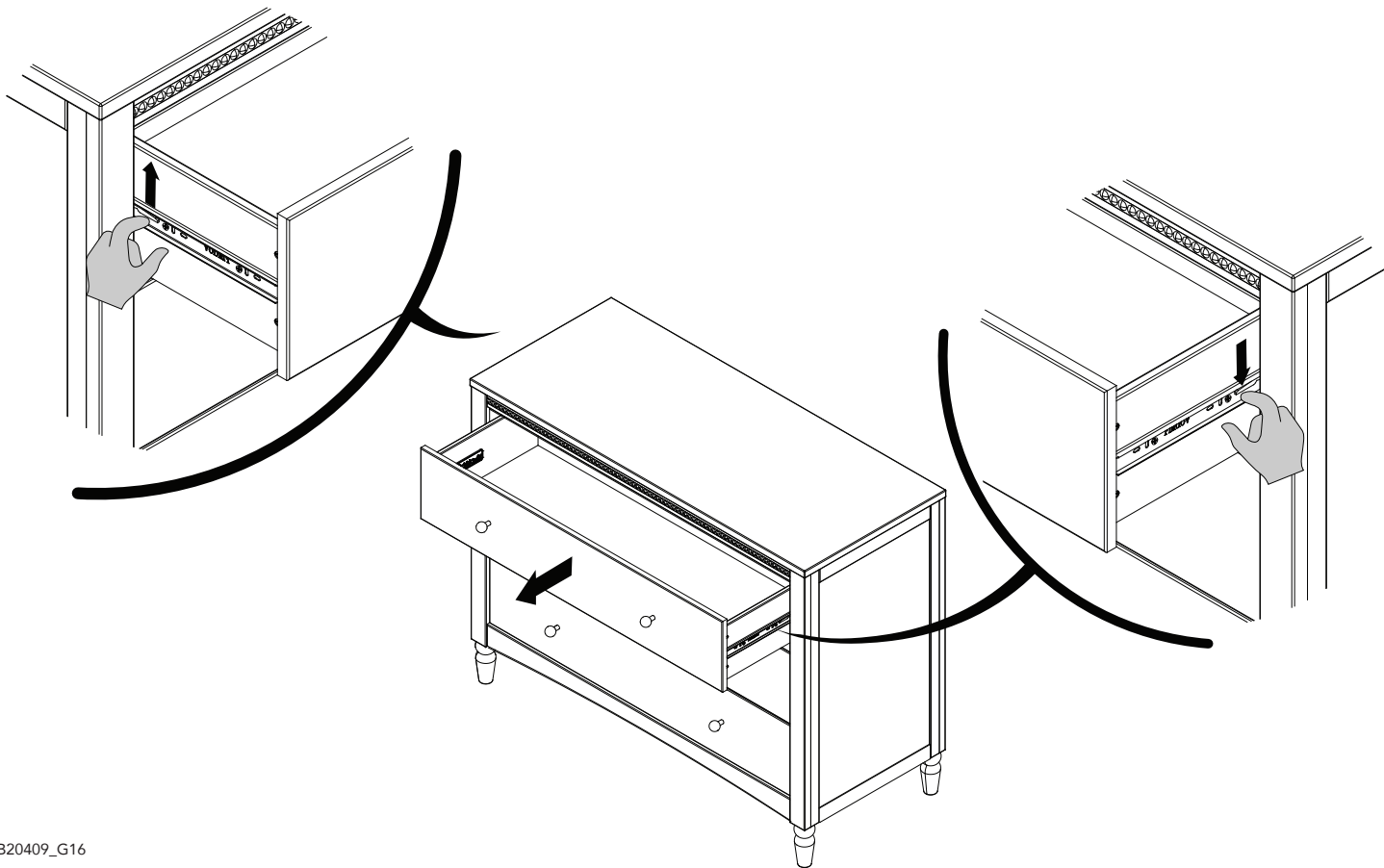


STEP 13



AB20409_G15

DRAWER REMOVAL



AB20409_G16



WARNING

Serious or fatal crushing injuries can occur from furniture tipover. To help prevent tipover:

- Install tipover restraint provided.
- Place heaviest items in the lower drawers.
- Do not set TVs or other heavy objects on the top of this product.
- Never allow children to climb or hang on drawers, doors, or shelves.
- Never open more than one drawer at a time.

Use of tipover restraints may only reduce, but not eliminate, the risk of tipover.

Maintenance Cleaning and Storage

MAINTENANCE:

Upon completion of the assembly, check to make sure all screws, bolts and connectors are tightened and secure.

Periodically check furniture for damaged hardware, loose joints, missing parts or sharp edges before and after assembly and frequently during use.

DO NOT use furniture if any parts are missing or broken.

If any parts are missing, broken or you need assistance DO NOT return furniture to your dealer.

Call Foundations at 1-330-723-0599 and include model identification numbers recorded on page 1.

DO NOT substitute parts.

CLEANING:

Mix a mild solution of gentle dishwashing soap and water, apply to surface using a clean cloth lightly dampened in the solution. Rinse well with clear water using a soft clean cloth, then dry all surfaces with a soft dry cloth.

DO NOT use abrasive cleaners or any cleaners with harsh chemicals that would contact a child's skin, scouring pads, steel wool or coarse rags. This furniture should be treated the same as any fine furniture.

STORAGE:

When storing furniture use caution as extreme temperature or humidity changes could be harmful. Use caution when a vaporizer is in use. Always aim vapor stream away from furniture as well as away from any wood furniture item.

After completing the assembly the user is advised to read and be aware of ALL WARNINGS, CAUTIONS, CLEANING, STORAGE USE AND MAINTENANCE. Please store the complete set of assembly directions for future referral.



5216 Portside Dr.
Medina, Ohio 44256 USA
Telephone: 1-330-723-0599
Fax: 1-330-722-5037
www.childcraftbaby.com

IMPORTED BY:
Foundations Worldwide Inc.
30 Casebridge Court
Scarborough, Ontario, Canada M1B 3M5
1-330-723-0599

Stella™ Commode

Couvert Modèle: F02209

CONSERVER LES INSTRUCTIONS POUR USAGE FUTUR.

**POUR LE SERVICE À LA CLIENTÈLE, APPELEZ LE
1-330-723-0599**

**N'APPELEZ PAS LE VENDEUR OU LE DISTRIBUTEUR
POUR LE SERVICE À LA CLIENTÈLE, CAR ILS NE SONT
PAS AUTORISÉS À RÉSOUDRE CE
GENRE DE PROBLÈMES.**

**GARANTIE ET FÉDÉRAL DE SÉCURITÉ STANDARD
CERTIFICAT DE CONFORMITÉ Le, S'IL VOUS PLAÎT
VISITEZ NOTRE SITE INTERNET
www.childcraftbaby.com**

GUIDE D'ASSEMBLAGE

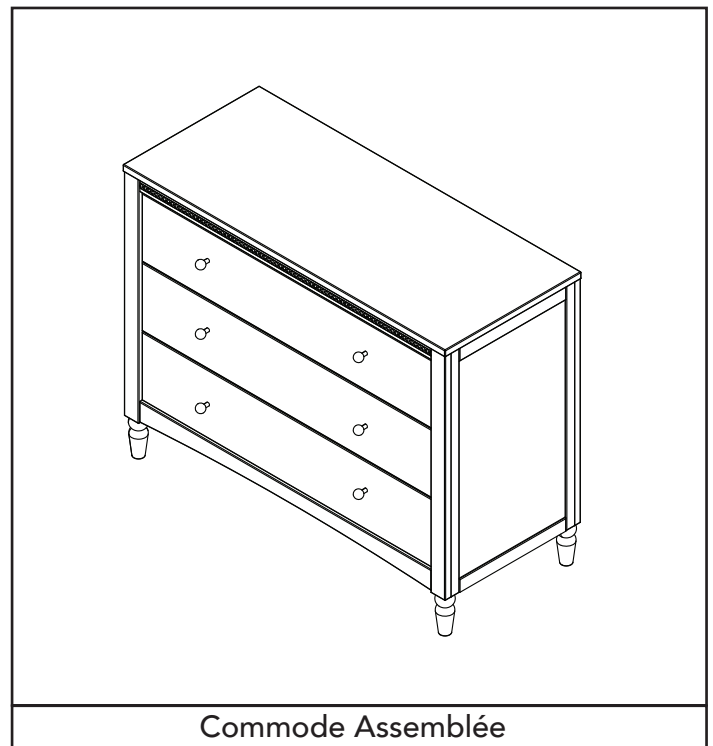
**IMPORTANT: le conserver pour référence ultérieure.
Lisez attentivement.**

Child Craft s'efforce de la plus haute qualité dans notre produits, mais de temps en temps une partie ou problème manquant peuvent se produire lors de l'assemblage.

Si des pièces sont manquantes ou brisées ou vous avez besoin aide au montage, ne renvoient pas les produit à votre revendeur. Allez sur notre site Web à www.childcraftbaby.com ou appel Child Craft pour l'aide au 1-330-723-0599 (du lundi au vendredi, 09:00-16:00 heure de l'Est). S'il vous plaît avoir le numéro de modèle et la date de fabrication lorsque vous appelez ou écrivez-nous à: Child Craft, 5216 Portside Dr., Medina, OH. 44256.

INSTRUCTIONS D'ASSEMBLAGE

- L'assemblage doit être effectué par un adulte.
- Veuillez lire toutes les instructions AVANT de commencer l'assemblage et l'utilisation du produit.
- Déballez le produit et enlevez les matériaux d'emballage, y compris le sac en polyéthylène. Identifiez et vérifiez toutes les pièces.



Inscrivez les renseignements de votre produit ici :

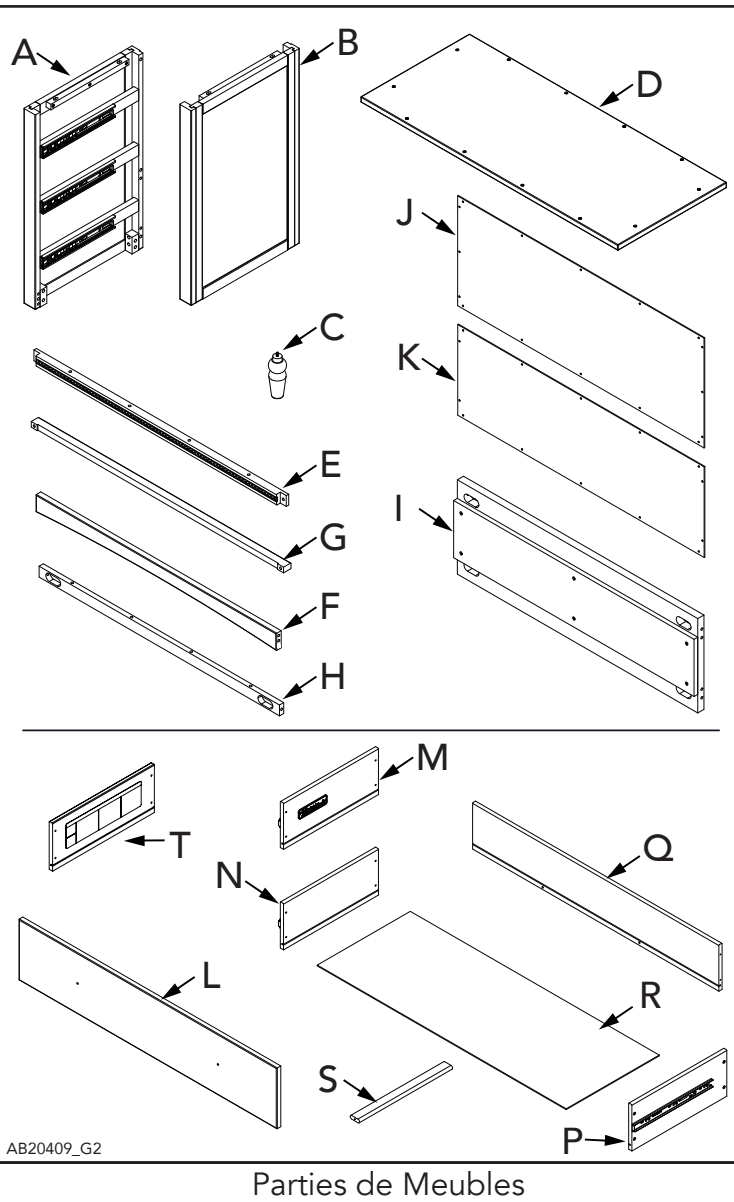
Numéro de modèle: _____

Date de fabrication: _____

No de commande: _____

LISTE DES PIÈCES

Description des pièces	Numéro de pièce	Quantité
A. Panneau D'extrémité Gauche	23101642	1
B. Panneau D'extrémité Droite	23101643	1
C. Pied	23101671	4
D. Haut	23101666	1
E. Rail Avant Supérieur	23101681	1
F. Rail Avant Inférieur	23101644	1
G. Rail Avant	23101668	2
H. Rail Arrière Supérieur	23101686	1
I. Traverse Arrière Inférieure	23101645	1
J. Panneau Arrière Supérieur	23101661	1
K. Traverse Arrière Inférieure	23101653	1
L. Façade Du Tiroir	23101647	3
M. Tiroir Supérieur Gauche	23101648	1
N. Panneau Gauche de Tiroir	23101650	2
P. Panneau Droit de Tiroir	23101651	2
Q. Panneau Arrière de Tiroir	23101652	3
R. Fond De Tiroir	23101649	3
S. Latte De Renfort	23101378	6
T. Tiroir supérieur côté droit	23101840	1
AA. Boulon À Tête Allen 6mm x 45mm	11201221	16
BB. Boulon À Tête Allen 6mm x 30mm	11201220	8
CC. Boulon À Tête Allen 6mm x 20mm	11201286	2
DD. Cheville En 8mm x 30mm	11201224	6
EE. Connecteur Half Moon	11201222	8
FF. Vis À Tête Ronde	11201225	32
GG. Vis À Tête Plate M4 x 25mm	11201226	30
HH. Vis De Bouton	11201290	6
II. Bouton De Tiroir	11201289	6
JJ. Clé Allen À Tête Sphérique	11201223	1



PRÉPARATION

Retirez délicatement et exposez tout le matériel et les pièces. Vérifier les quantités et correspondre à la liste des pièces. Construisez des meubles sur un sol plat et uniforme.

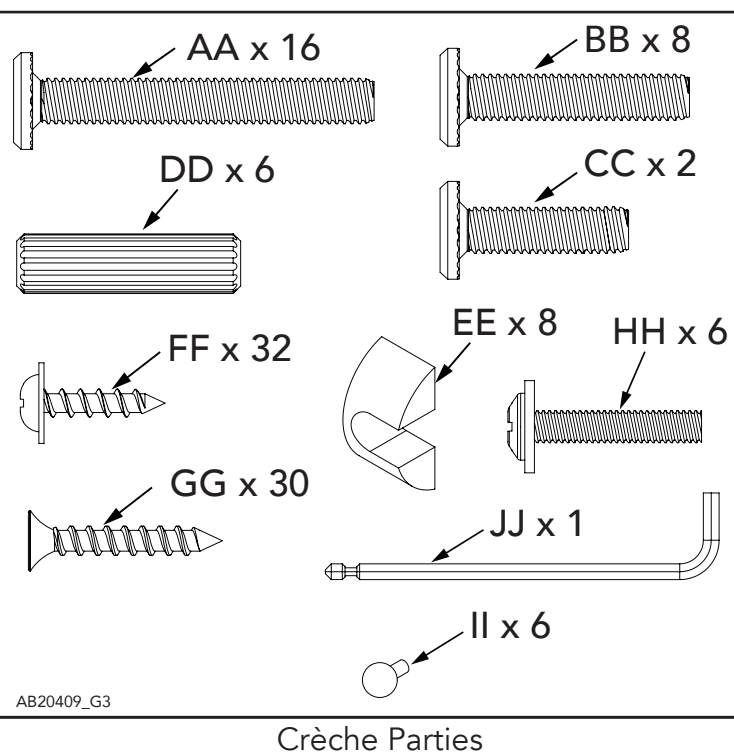
Note: pendant le processus d'assemblage chaque fois utilisant des vis ou des boulons, vérifier chacun avec la liste des pièces par lettre et l'identification de la taille. Placez chaque vis ou boulon sur le schéma de l'élément qui est esquissé taille réelle. Veillez à utiliser la bonne taille spécifiée dans les directions d'assemblage. Si des pièces sont manquantes ou brisées ou si vous avez besoin d'aide avec l'ensemble.

NE PAS retourner votre produit au distributeur. S'il vous plaît identifier la cage par le numéro de modèle d'identification gravé sur l'ensemble lorsque vous appelez ou écrivez des Foundations. Prenez note de tous numéros d'identification et comprennent cette information avec votre demande.

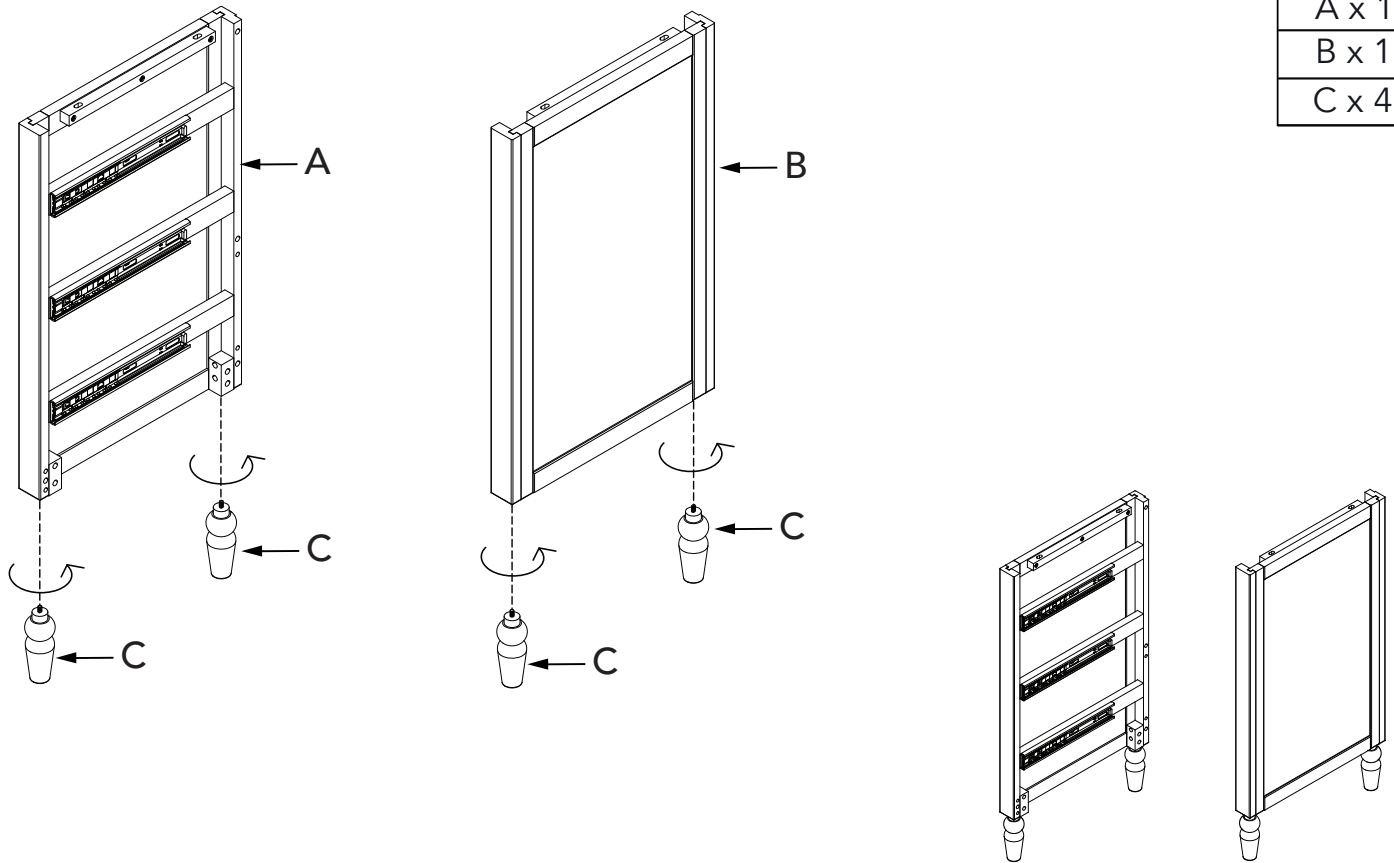
Ne pas remplacer les pièces!

OUTILS SUGGÉRÉS

2 Moyen tournevis droit.



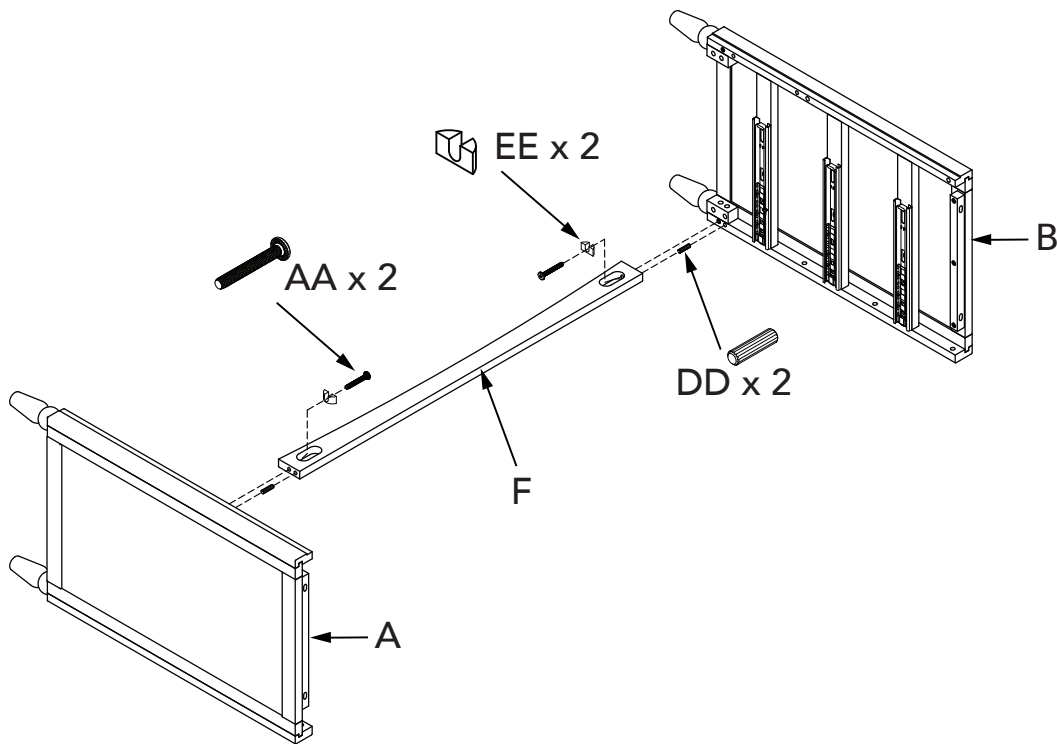
ÉTAPE 1



A x 1
B x 1
C x 4

AB20409_G4

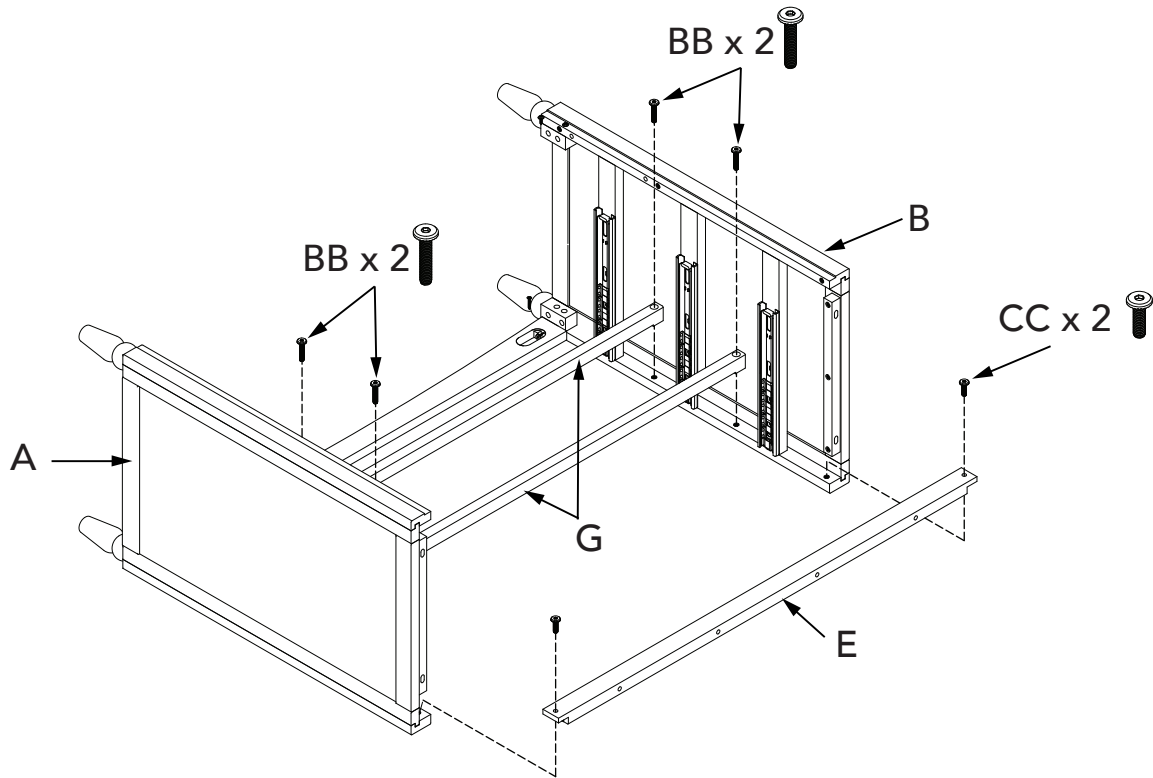
ÉTAPE 2



F x 1
AA x 2
DD x 2
EE x 2

AB20409_G5

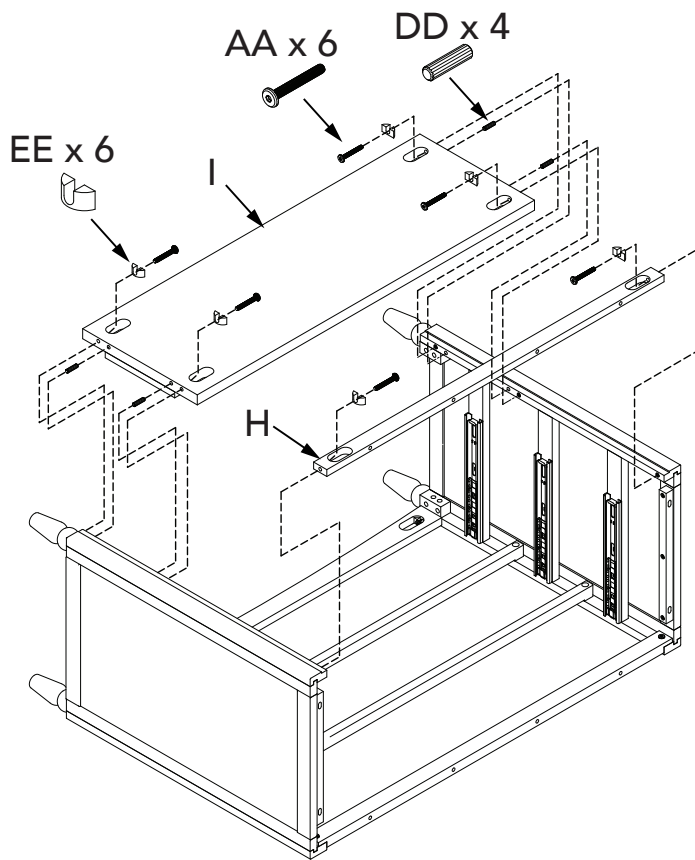
ÉTAPE 3



E x 1
G x 2
BB x 4
CC x 2

AB20409_G6

ÉTAPE 4

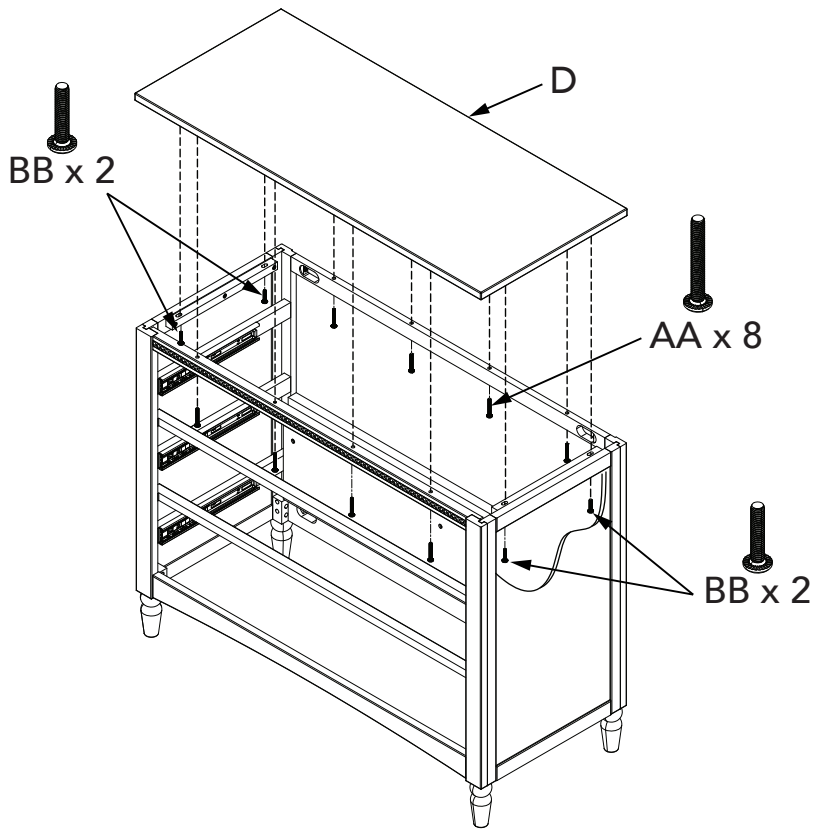


H x 1
I x 1
AA x 6
DD x 4
EE x 6

AB20409_G7

ÉTAPE 5

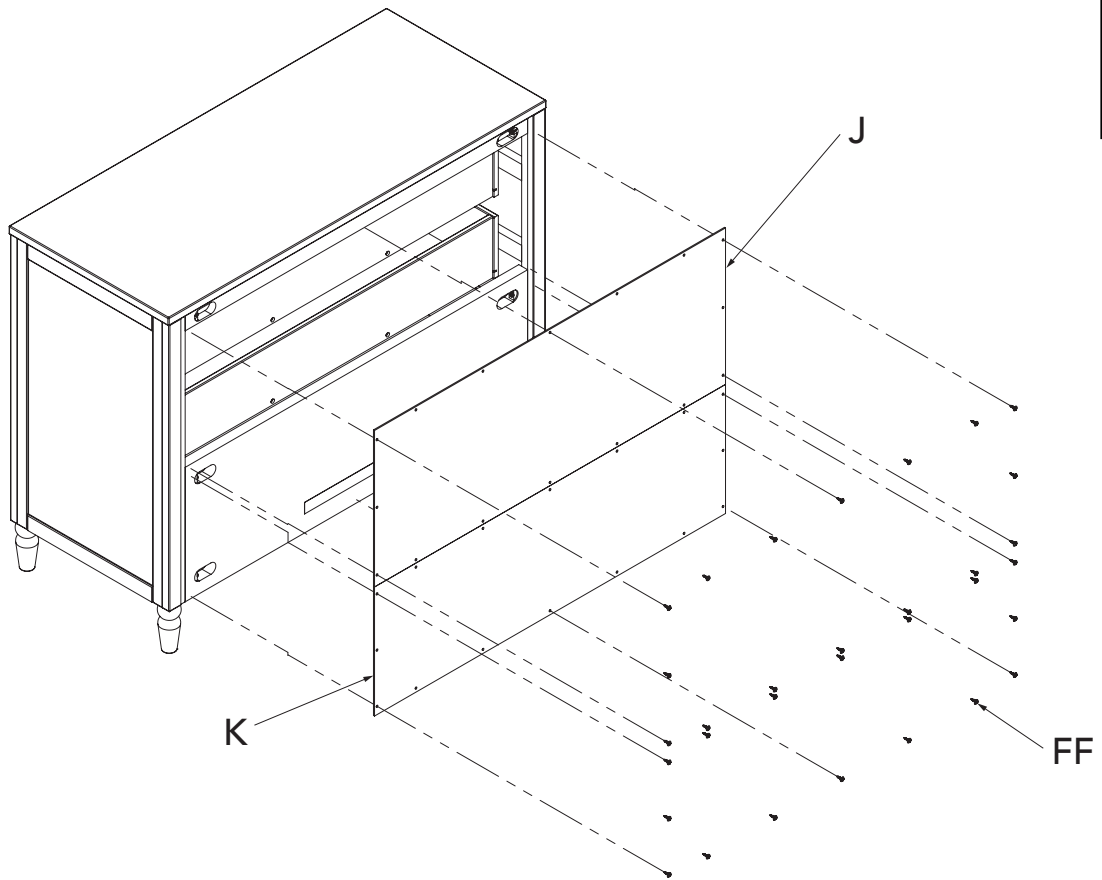
D x 1
AA x 8
BB x 4



AB20409_G8

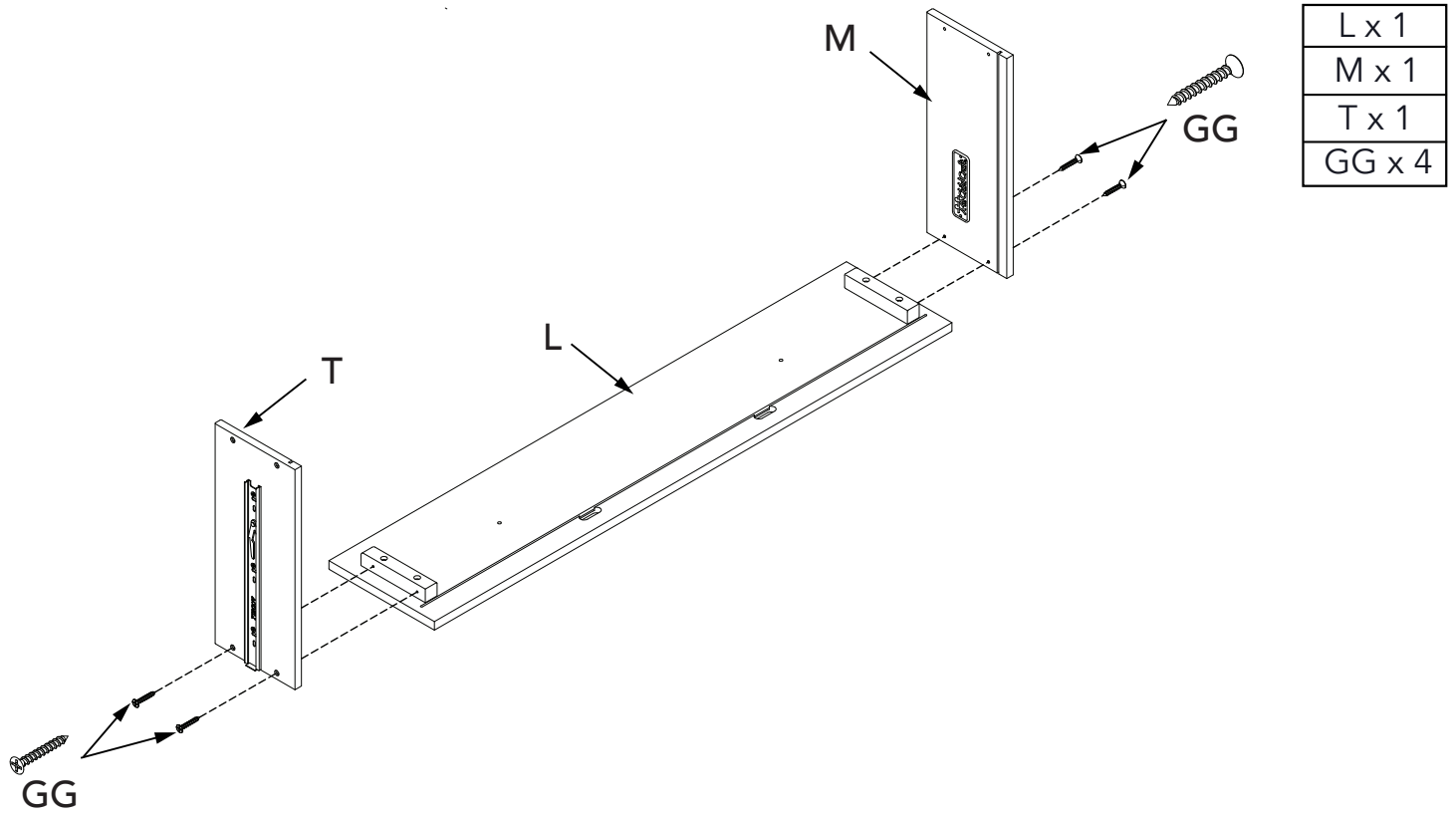
ÉTAPE 6

J x 1
K x 1
FF x 32



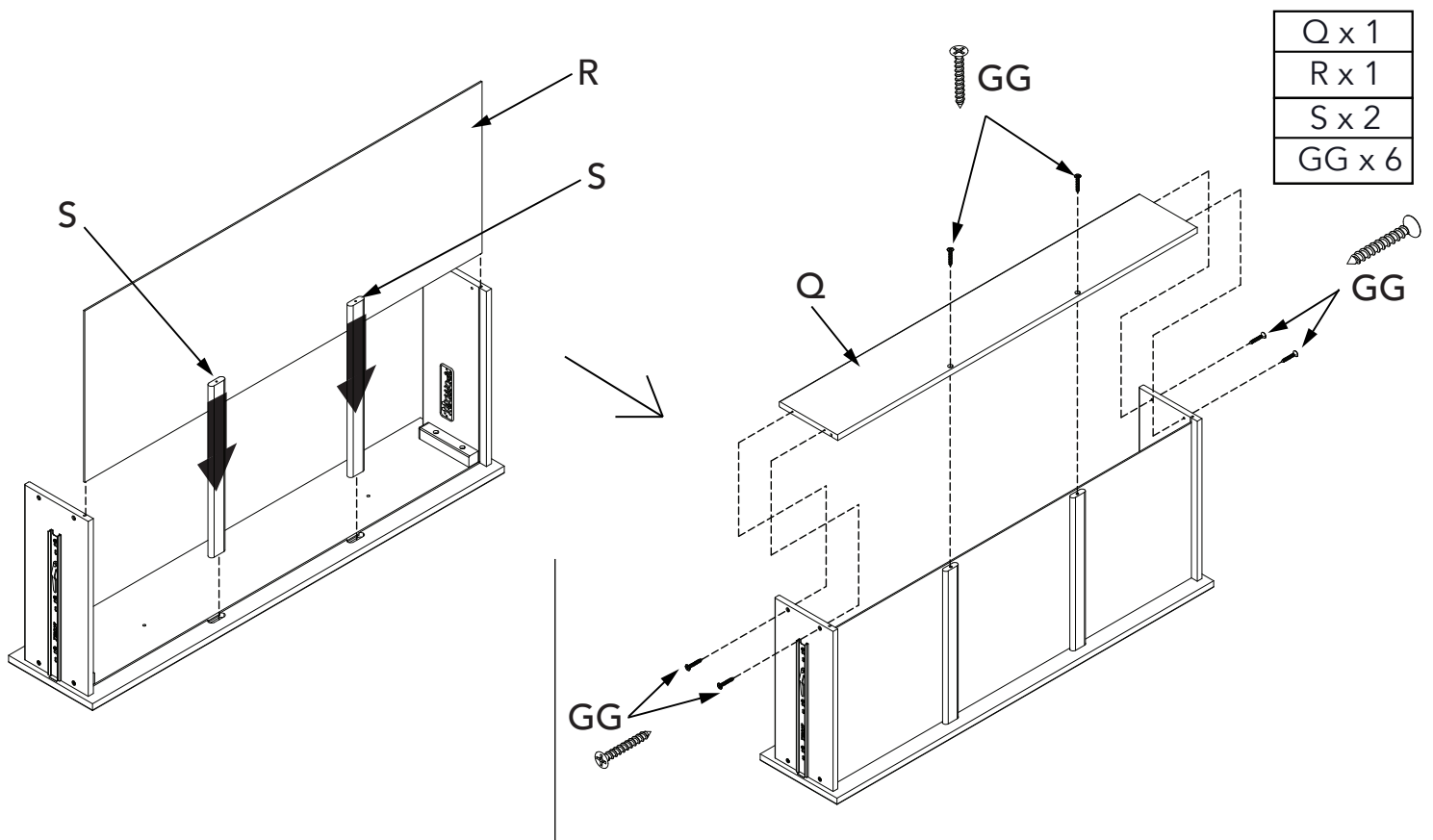
AB20409_G15

ÉTAPE 7



AB20409_G9

ÉTAPE 8

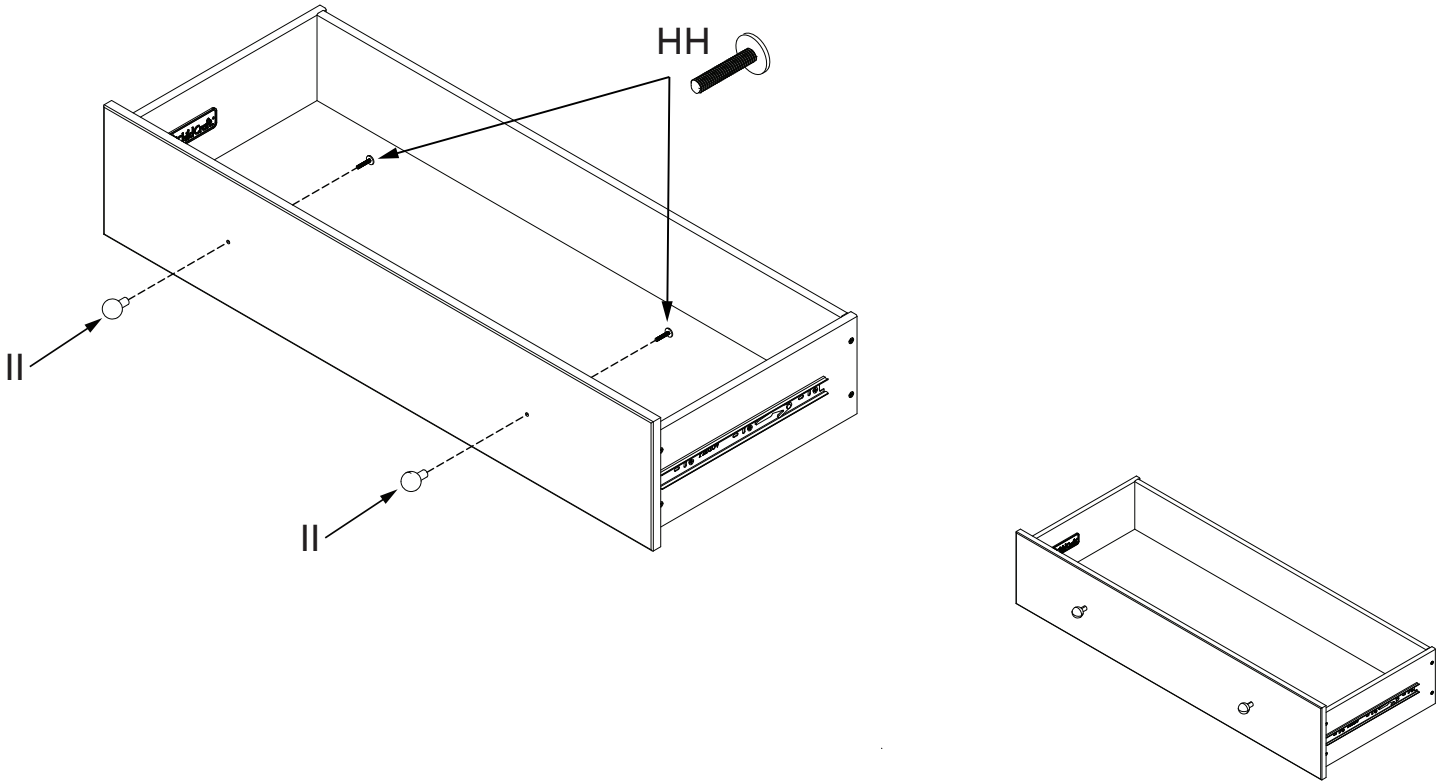


AB20409_G10

ÉTAPE 9

HH x 2

II x 2



AB20409_G11

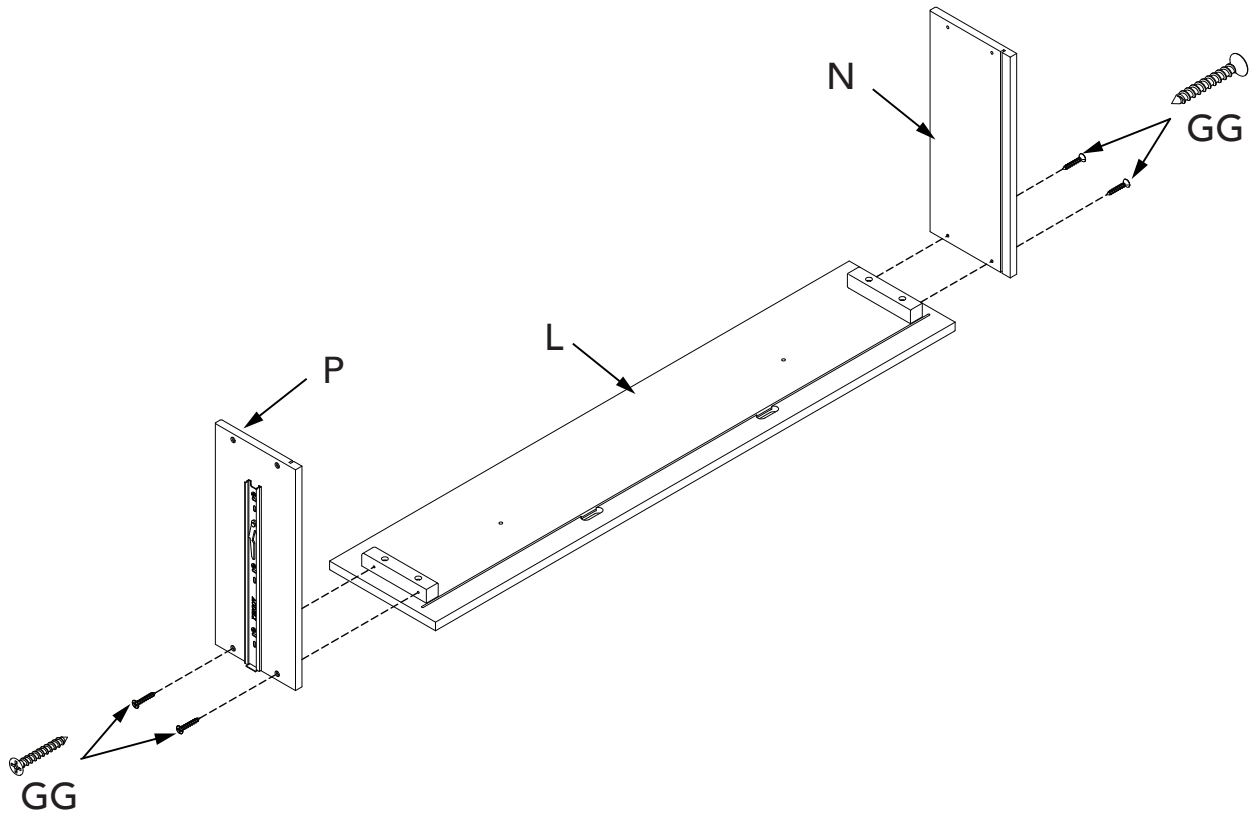
ÉTAPE 10 x 2

L x 1

N x 1

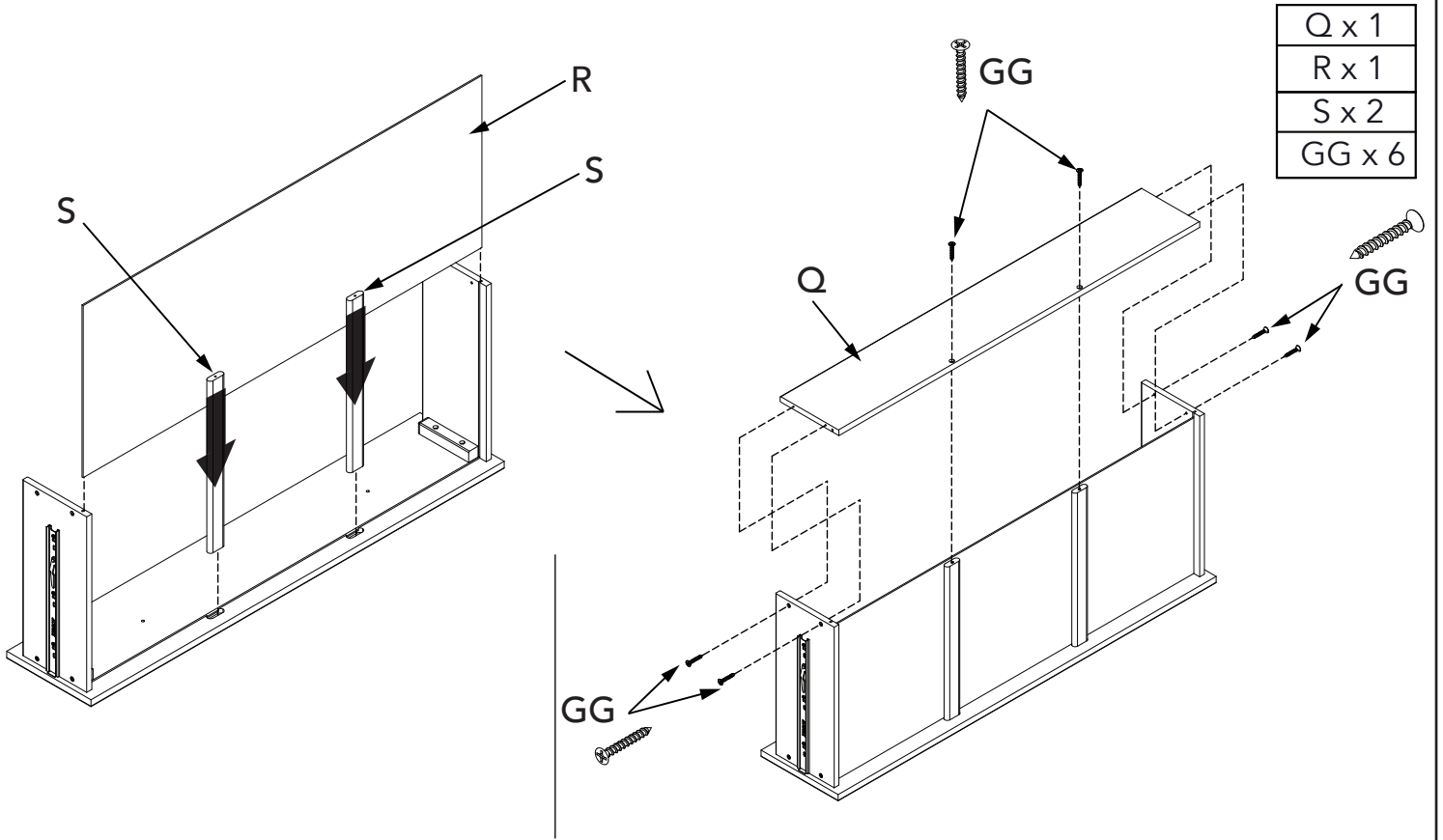
P x 1

GG x 4

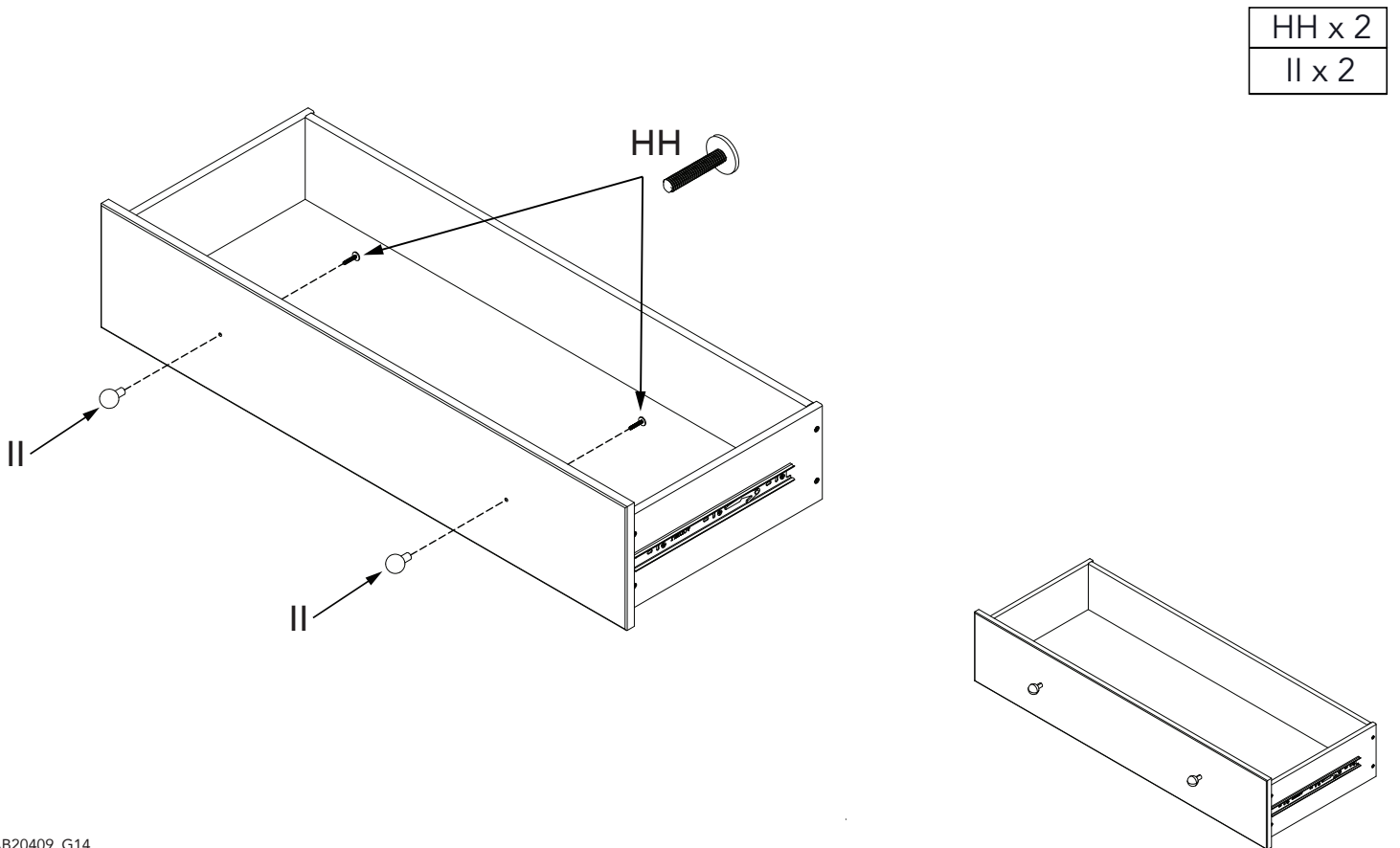


AB20409_G12

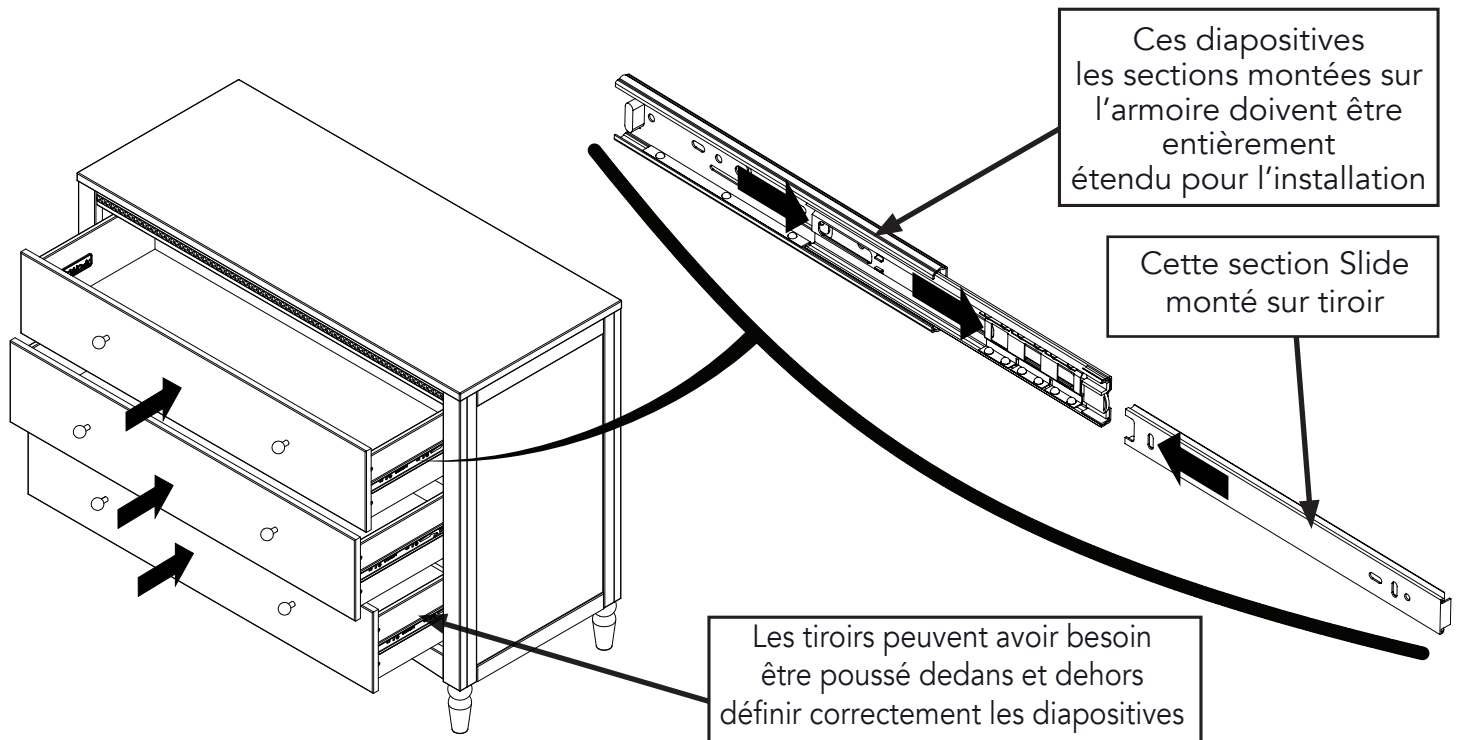
ÉTAPE 11 x 2



ÉTAPE 12 x 2

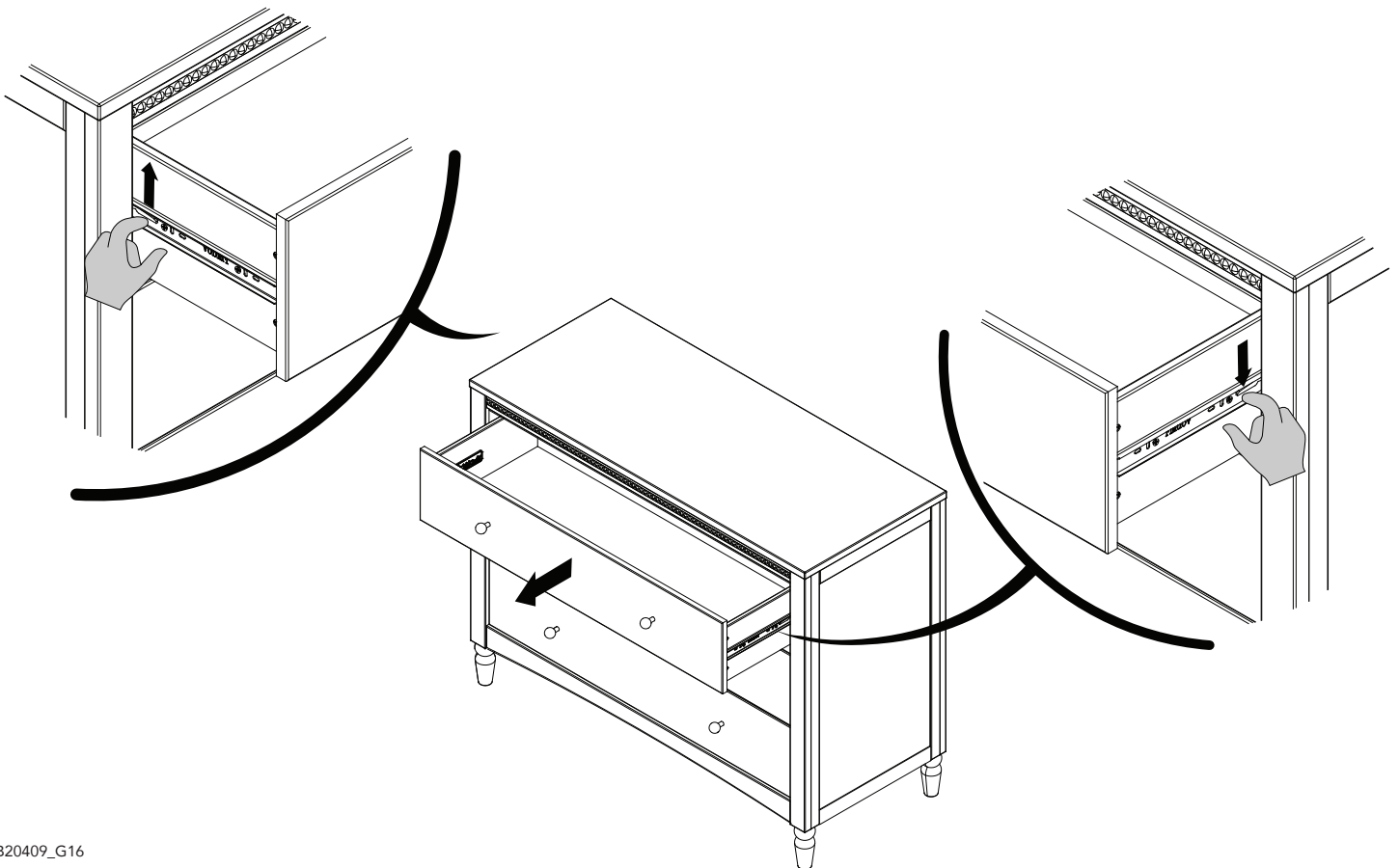


ÉTAPE 13



AB20409_G15

RETRAIT DU TIROIR



AB20409_G16



AVERTISSEMENT

Des blessures graves ou mortelles peuvent se produire lorsqu'un meuble se renverse.

Pour éviter les renversements :

- Installer retenue de renversement fourni.
- Placez les articles les plus lourds dans les tiroirs du bas.
- Ne placez pas de téléviseurs ou d'autres objets lourds sur le dessus de ce produit.
- Jamais permettre aux enfants de grimper ou de se pendre drawers, portes ou des étagères.
- Ne jamais ouvrir plus d'un tiroir à la fois.

Les dispositifs anti-renversement peuvent uniquement réduire et non pas éliminer les risques de renversement.

Entretien Nettoyage et Stockage

ENTRETIEN:

À la fin de l'assemblage, assurez-vous que toutes les vis, boulons et connecteurs sont serrés et sécurisé. Vérifiez périodiquement meubles pour le matériel endommagé, les joints lâches, des pièces manquantes ou des bords tranchants avant et après l'assemblage et fréquemment pendant l'utilisation.

NE PAS utiliser meubles si des pièces sont manquantes ou brisées.

Si des pièces sont manquantes, cassées ou vous avez besoin d'aide NE PAS retourner meubles à votre revendeur.

Appelez au 1-330-723-0599 Foundations et inclure les numéros d'identification de modèles enregistrés à la page 11.

NE PAS remplacer les pièces.

NETTOYAGE:

Mélanger une solution douce de savon à vaisselle doux et de l'eau, appliquer sur la surface à l'aide d'un chiffon propre légèrement humecté dans la solution. Rincez à l'eau claire à l'aide d'un chiffon doux et propre, puis séchez toutes les surfaces avec un chiffon doux et sec.

NE PAS utiliser de nettoyeurs abrasifs ou de produits de nettoyage avec des produits chimiques qui contacter la peau d'un enfant, de tampons à récurer, de laine d'acier ou de chiffons grossiers. Cette meubles devrait être traité de la même façon que tout beaux meubles.

ESPACE DE RANGEMENT:

Lors du stockage meubles à utiliser avec précaution les changements de température ou d'humidité extrêmes que pourraient être nocives.

Soyez prudent lorsque vous d'un vaporisateur est en cours d'utilisation. Toujours viser flux de vapeur loin de meubles ainsi que l'écart de tout élément de mobilier en bois.

Après avoir terminé l'assemblage l'utilisateur est invité à lire et être conscient de

Tous les avertissements, mises en garde, le nettoyage, utilisez de stockage et de maintenance.

S'il vous plaît stocker l'ensemble des directions de montage pour référence future.



ChildCraft

5216 Portside Dr.
Medina, Ohio 44256 USA
Telephone: 1-330-723-0599
Fax: 1-330-722-5037
www.childcraftbaby.com

IMPORTÉ PAR:
Foundations Worldwide Inc.
30 Casebridge Court
Scarborough, Ontario, Canada M1B 3M5
1-330-723-0599