

Foundations Worldwide, Inc.
 5216 Portside Dr., Medina, OH 44256 USA • PH: 1 330.723.0599 • FAX: 1 330.722.5037
 www.childcraftbaby.com

Redmond™ Chest

Model Covered: F02812

KEEP INSTRUCTIONS FOR FUTURE USE.

FOR CUSTOMER SERVICE CALL 1-330-723-0599. DO NOT CALL RETAILER OR RESELLER FOR SERVICE AS THEY ARE NOT AUTHORIZED TO RESOLVE ANY SERVICE ISSUES.

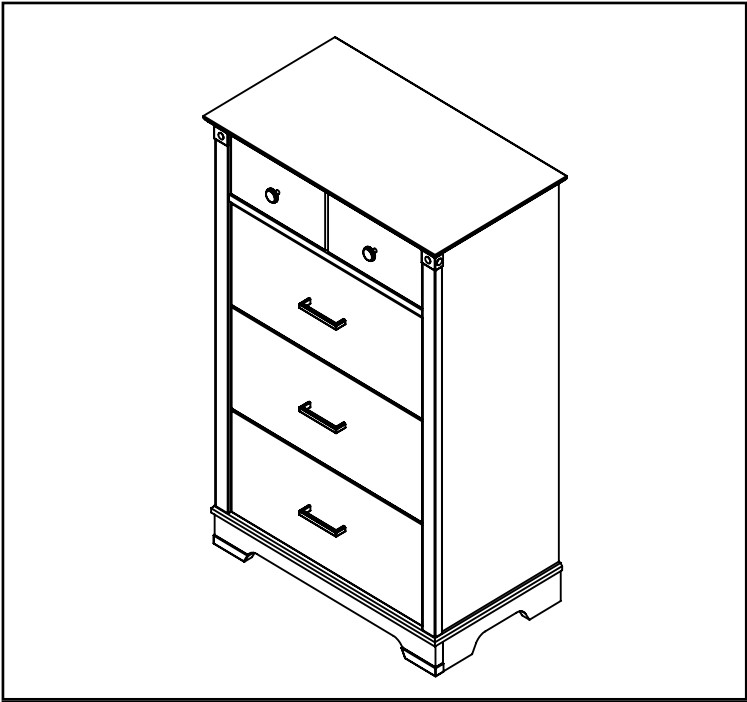
FOR WARRANTY AND FEDERAL SAFETY STANDARD COMPLIANCE CERTIFICATES, PLEASE VISIT OUR WEBSITE AT www.childcraftbaby.com

ASSEMBLY ASSISTANCE

IMPORTANT: Retain for future reference and read carefully.

Child Craft strives for the highest quality in our products but occasionally a missing part or problem can occur during assembly.

If any parts are missing or broken or you need assistance with assembly, DO NOT return the product to your dealer. Go to our website at www.childcraftbaby.com or call Child Craft for assistance at 1-330-723-0599 (Monday through Friday, 9:00 a.m.– 4:00 p.m. Eastern Time). Please have the model number and manufacture date available when you call or write us at: Child Craft, 5216 Portside Dr., Medina, OH. 44256



Assembled Chest

ASSEMBLY INSTRUCTIONS

- Adult assembly required.
- Read all instructions BEFORE assembly and USE of product.
- Unpack carton, remove packing materials, including polybag. Identify and check all parts.

Record the information for your product here:

Model number: _____

Manufacture date: _____

PO number: _____

PARTS LIST

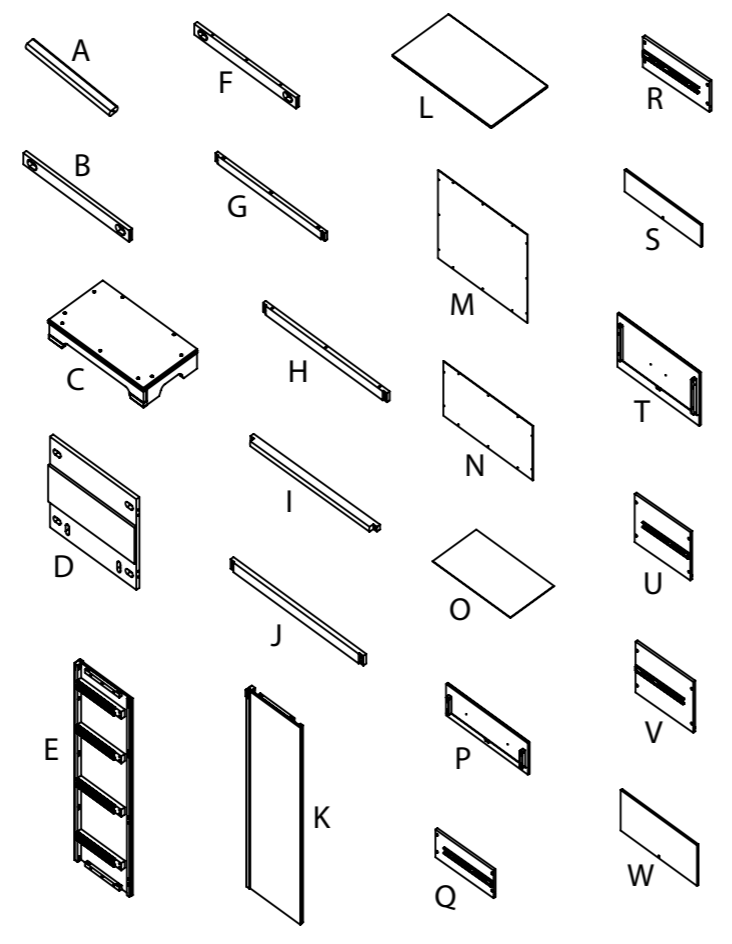
Part Description	Part Number	QTY.
A. Drawer Supprt	23101641	4
B. Back Middle Rail	23101717	1
C. Chest Bottom	23101718	1
D. Back Panel Bottom	23101720	1
E. Chest Left Side	23101721	1
F. Back Top Rail	23101723	1
G. Bottom Front Rail	23101724	1
H. Top Front Rail	23101725	1
I. Front Drawer Divider Rail	23101726	1
J. Front Center Rail	23101727	2
K. Chest Right Side	23101728	1
L. Chest Top	23101730	1
M. Back Cover Panel Bottom	23101732	1
N. Back Cover Panel Top	23101733	2
O. Drawer Bottom	23101734	4
P. Top Drawer Front	23101735	1
Q. Top Drawer Left Side	23101739	1
R. Top Drawer Right Side	23101741	1
S. Top Drawer Back	23101742	1
T. Bottom Drawer Front	23101743	3
U. Bottom Drawer Left	23101747	3
V. Bottom Drawer Right	23101749	3
W. Bottom Drawer Back	23101750	3

AA. 6mm Allen Head Bolt 30mm Long	11201220	18
BB. 6mm Allen Head Bolt 45mm Long	11201221	19
CC. Half Moon Connector	11201222	10
DD. Allen Wrench Ball End (4mm)	11201223	1
EE. Dowel 8mm X 30mm	11201224	20
FF. Washer Head Screw	11201225	32
GG. Flathead Wood Screw	11201226	36
HH. Pan Head Machine Screw	11201228	8
II. Drawer Knob	11201281	2
JJ. Drawer Handle	11201282	3

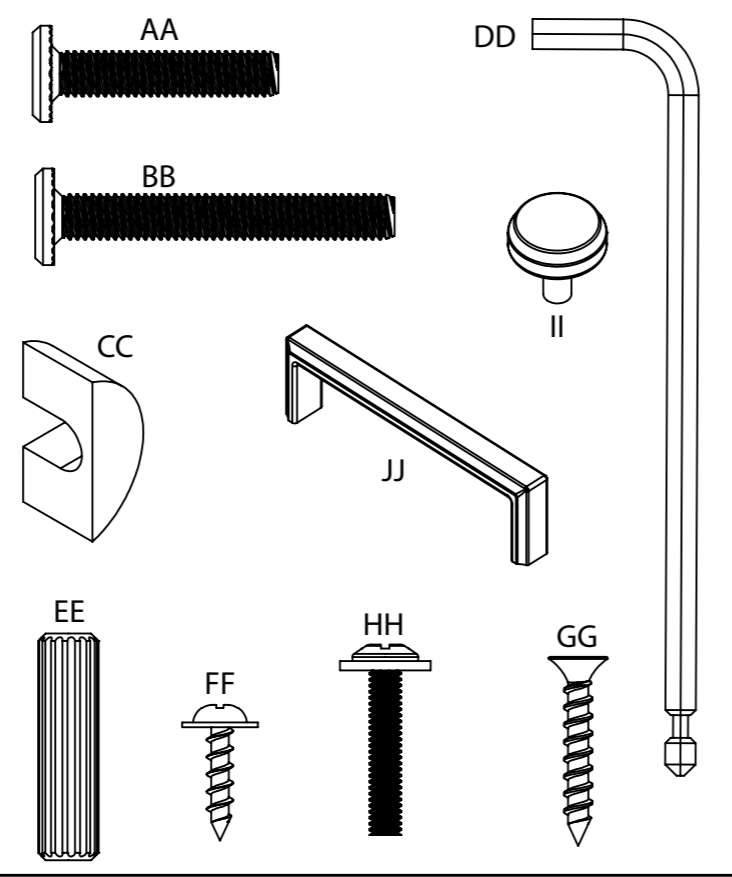
PREPARATION

Carefully remove and lay out all hardware and parts. Check quantities and match the parts list. Construct furniture on an even flat floor. Note: during the assembly process whenever using screws or bolts, check each with the parts list by letter and size identification. Place each screw or bolt on the diagram of the item which is sketched actual size. Be sure to use the proper size specified in the assembly directions. If any parts are missing or broken or you need assistance with assembly **DO NOT return your product to the dealer.** Please identify the furniture by the model number identification stamped on the assembly when you call or write to Foundations. Make note of all identification numbers and include this information with your request. **DO NOT Substitute Parts!**

Furniture Parts



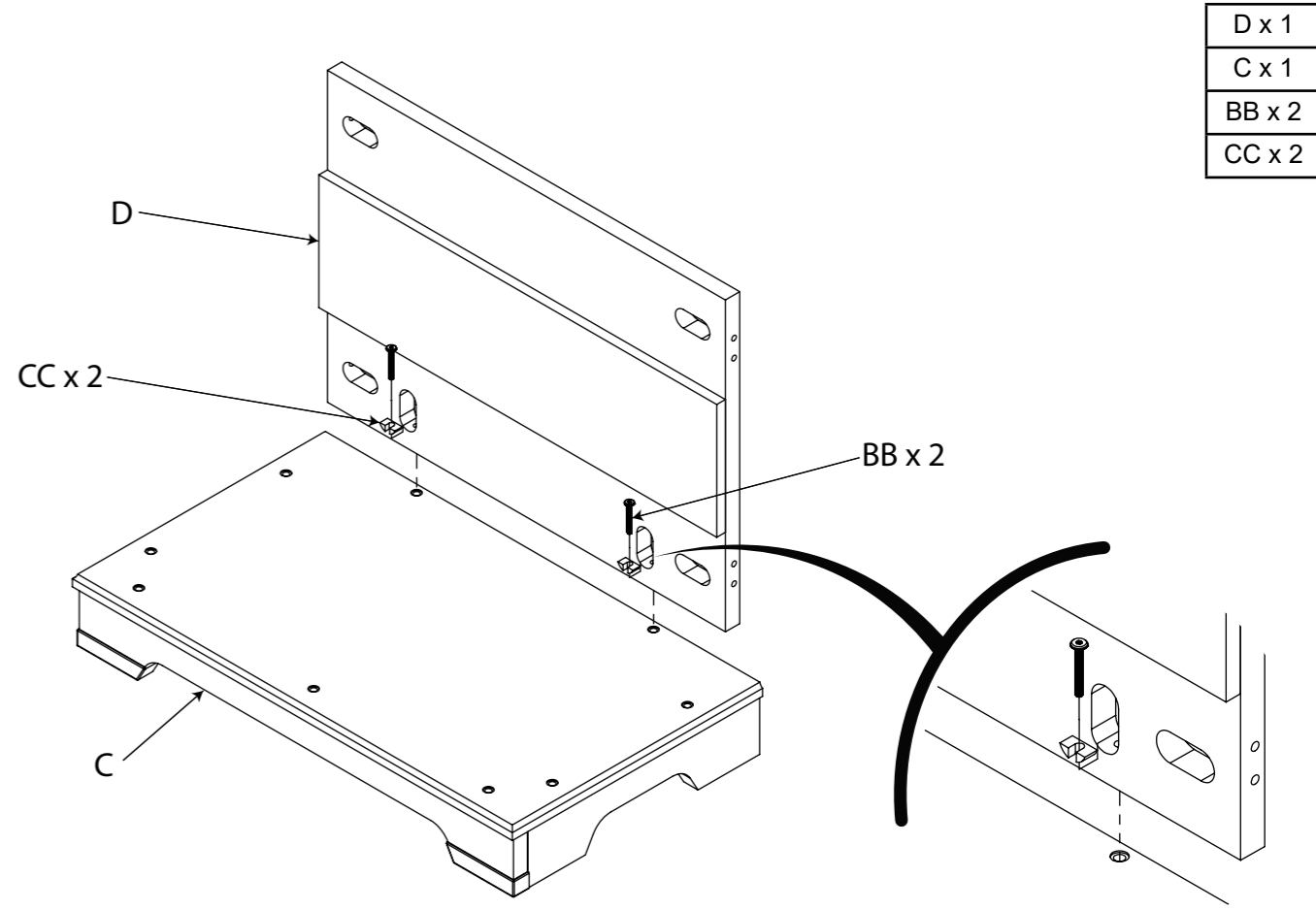
Hardware Package



SUGGESTED TOOLS

#2 Medium Straight Screwdriver

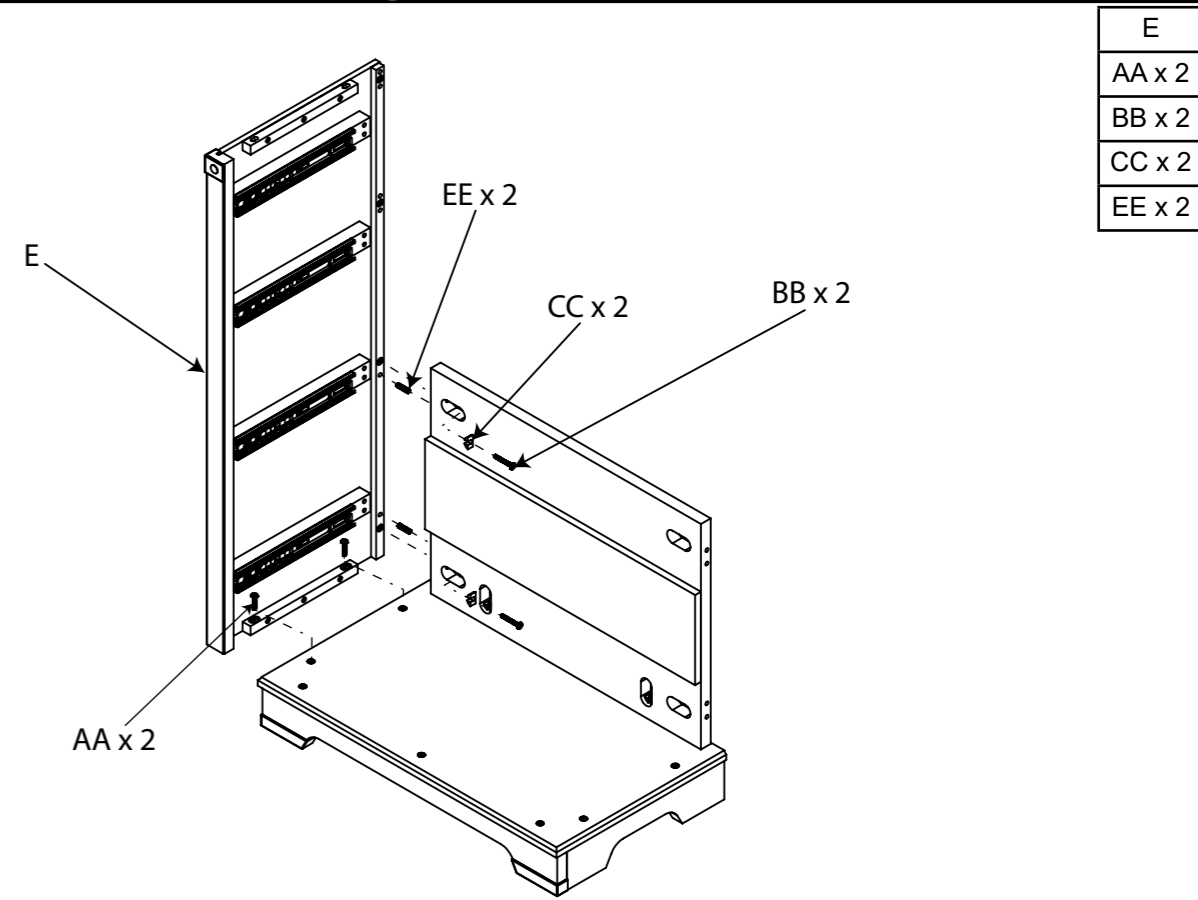
STEP 1



D x 1
C x 1
BB x 2
CC x 2

AB20415_G1

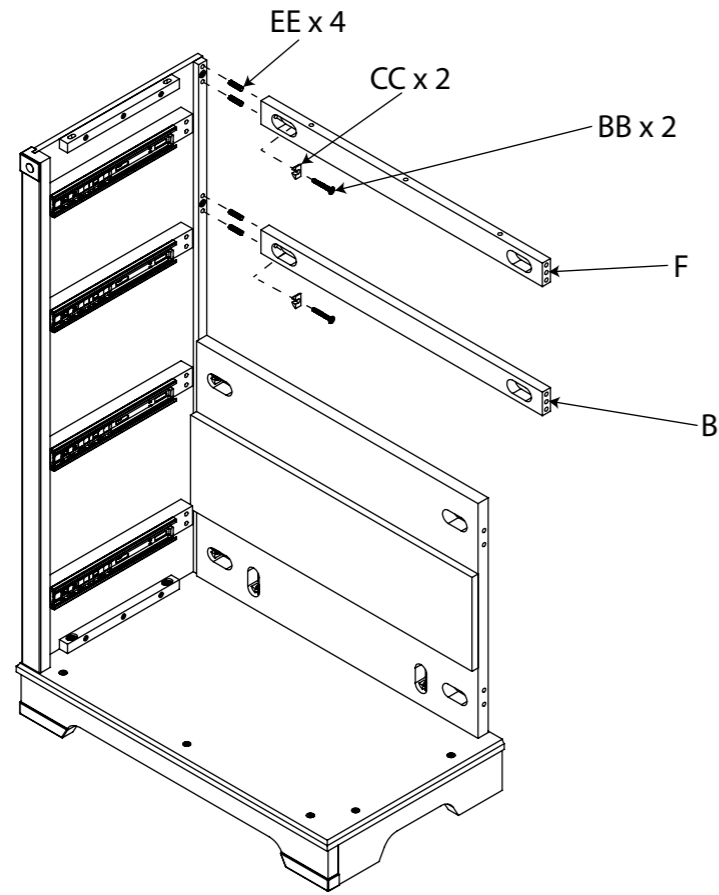
STEP 2



E
AA x 2
BB x 2
CC x 2
EE x 2

AB20415_G2

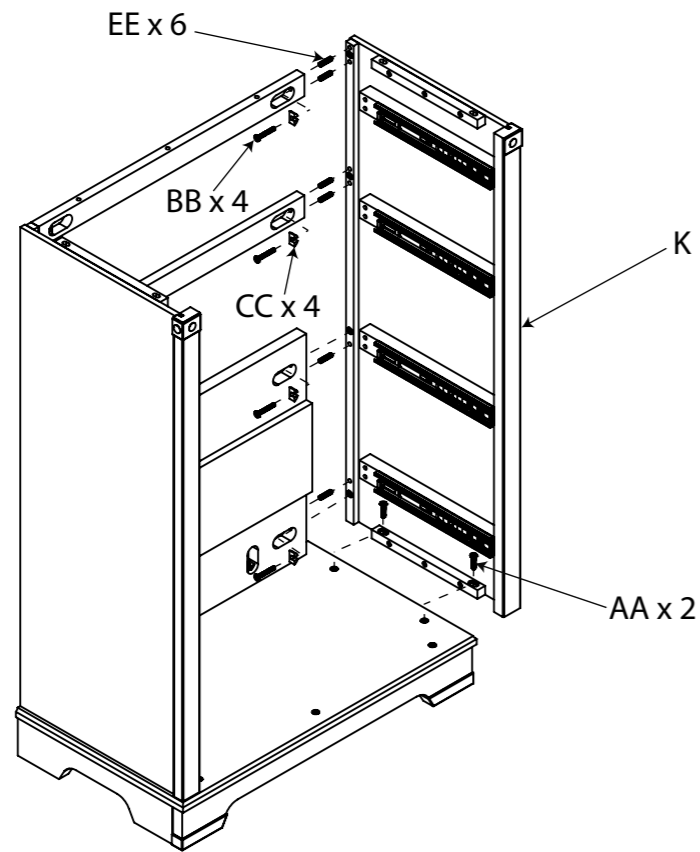
STEP 3



B
F
BB x 2
CC x 2
EE x 4

AB20415_G3

STEP 4

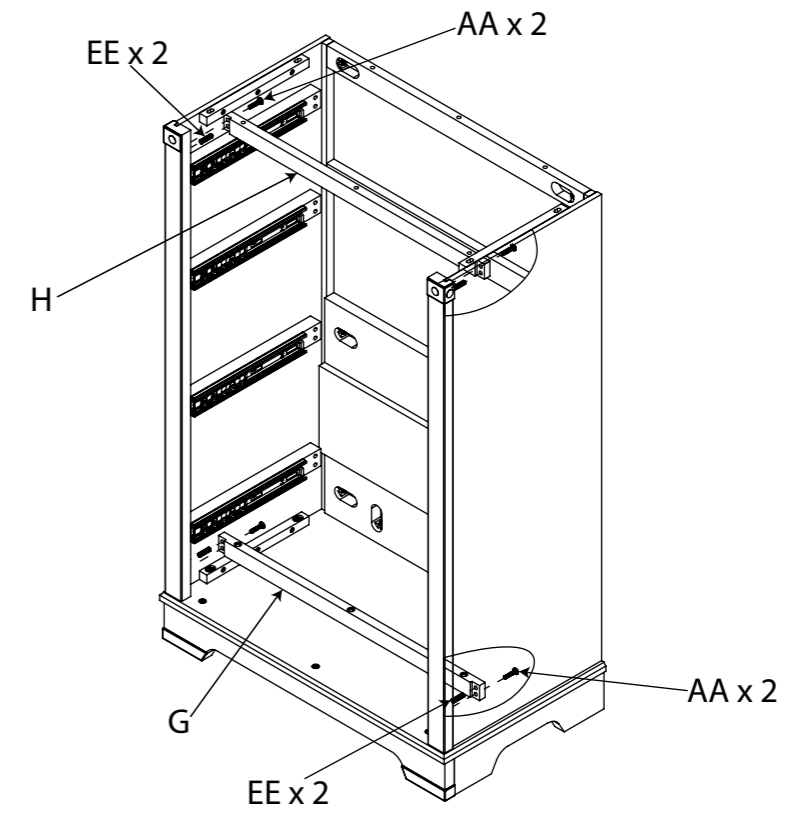


K x 1
AA x 2
BB x 4
CC x 4
EE x 6

AB20415_G4

4

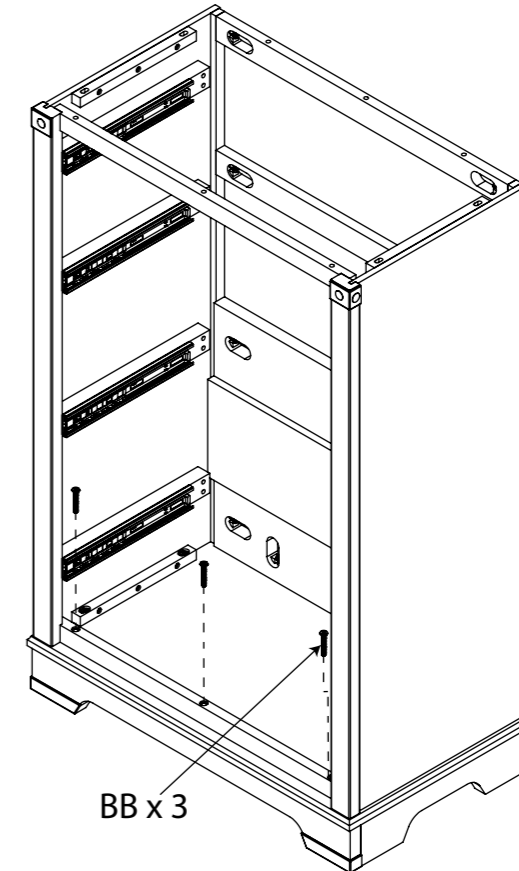
STEP 5



G x 1
H x 1
AA x 4
EE x 4

AB20415_G5

STEP 6

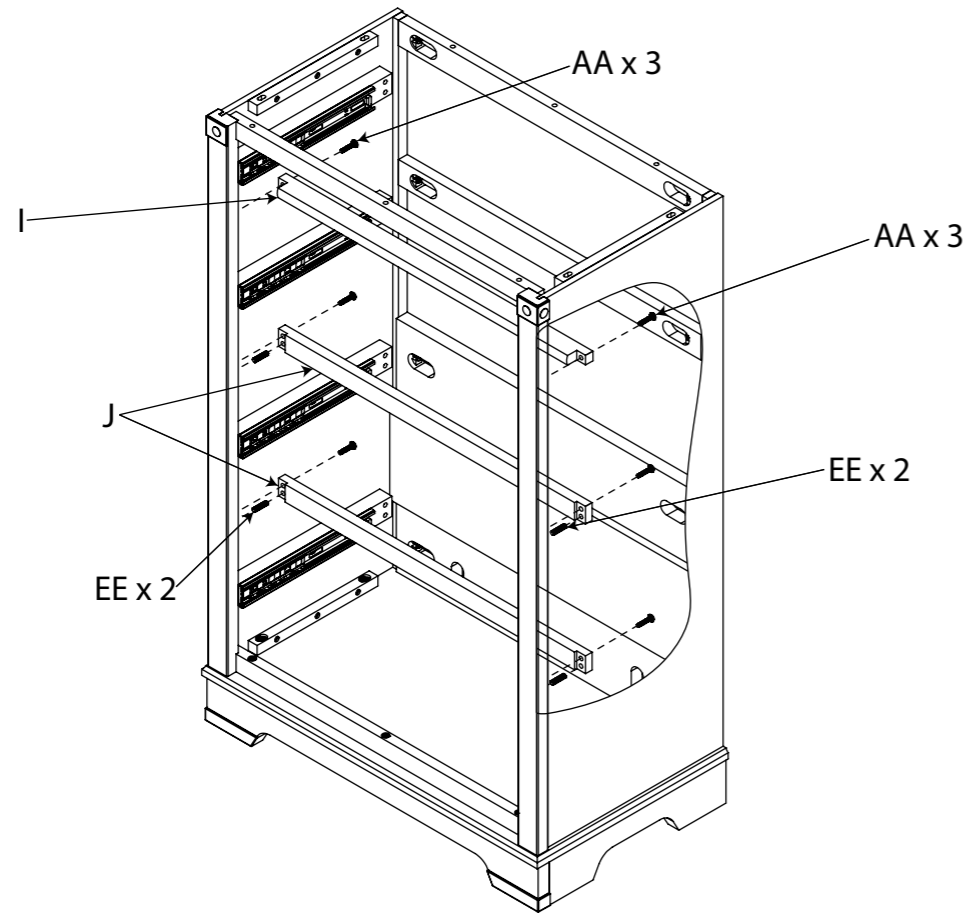


BB x 3

AB20415_G6

5

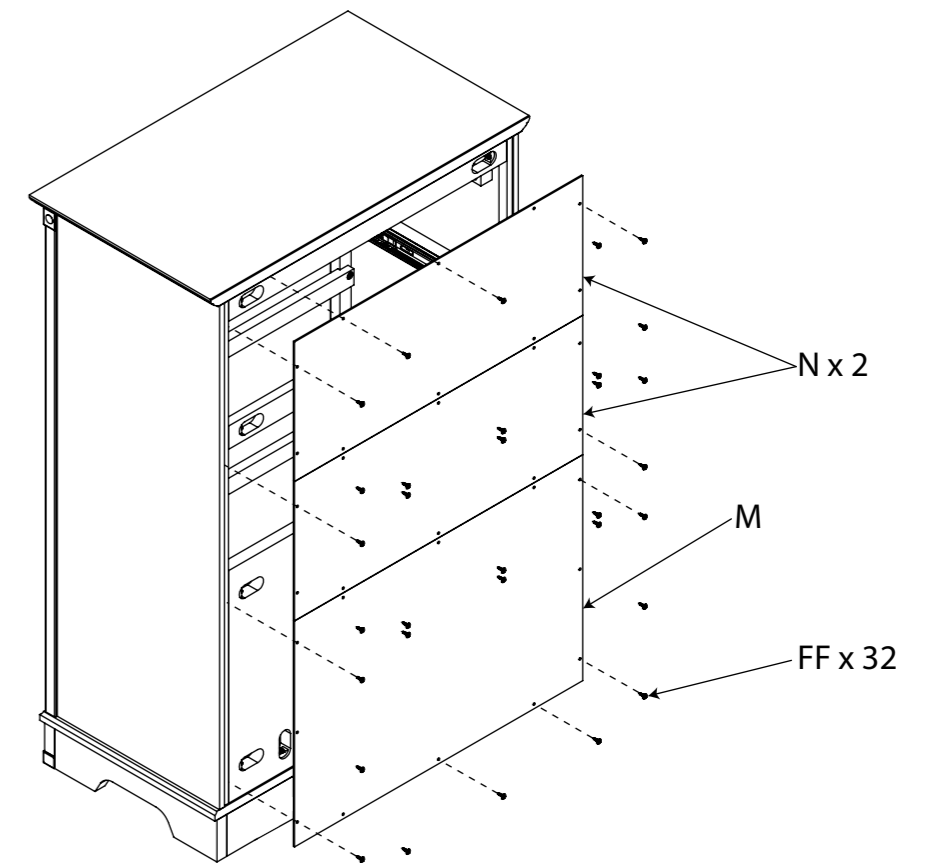
STEP 7



I x 1
J x 2
AA x 6
EE x 4

AB20415_G7

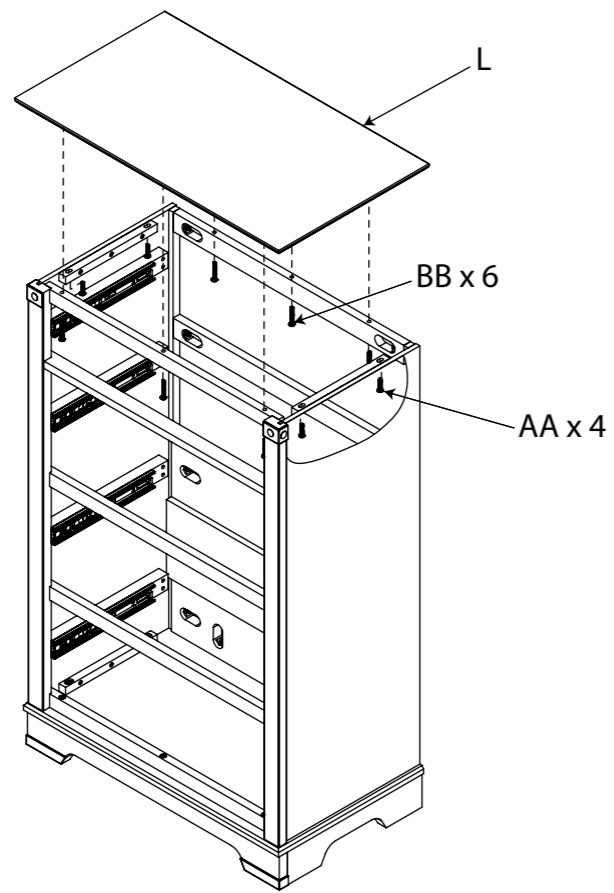
STEP 9



M x 1
N x 2
FF x 32

AB20415_G9

STEP 8

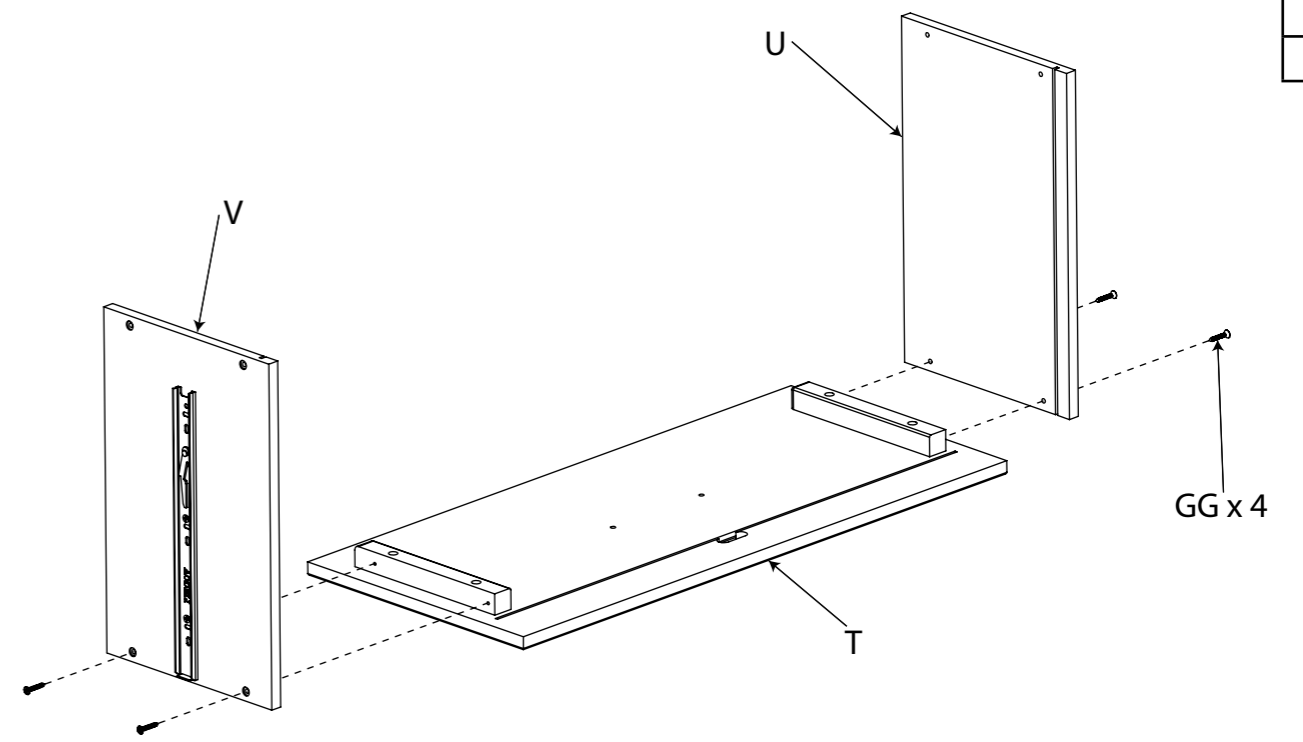


L x 1
AA x 4
BB x 6

AB20415_G8

6

STEP 10 x 3



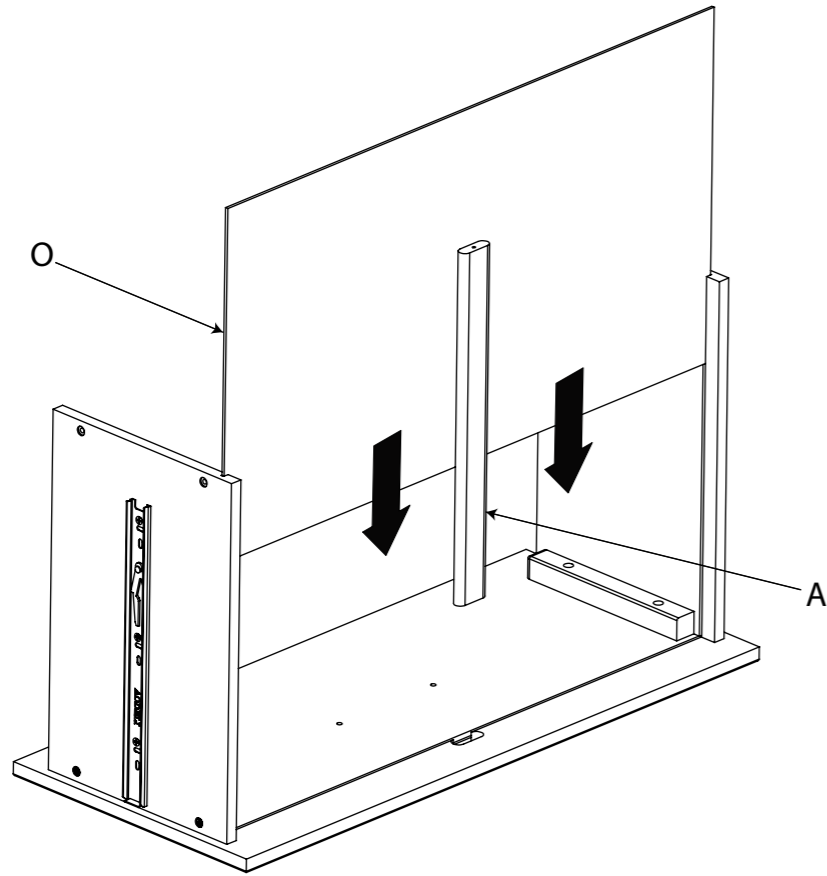
T x 1
U x 1
V x 1
G x 4

AB20415_G10

7

STEP 11 x 3

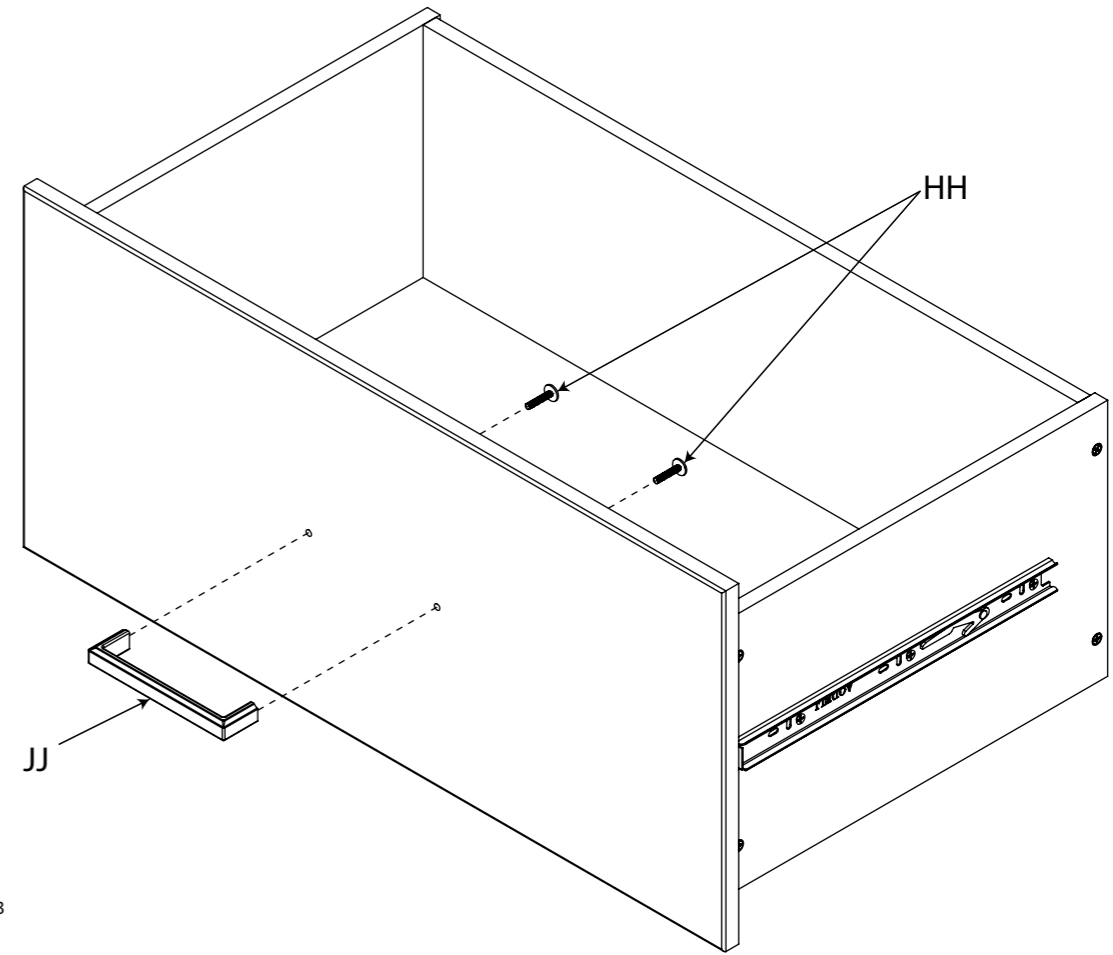
- | |
|-------|
| A x 1 |
| O x 1 |



AB20415_G11

STEP 13 x 3

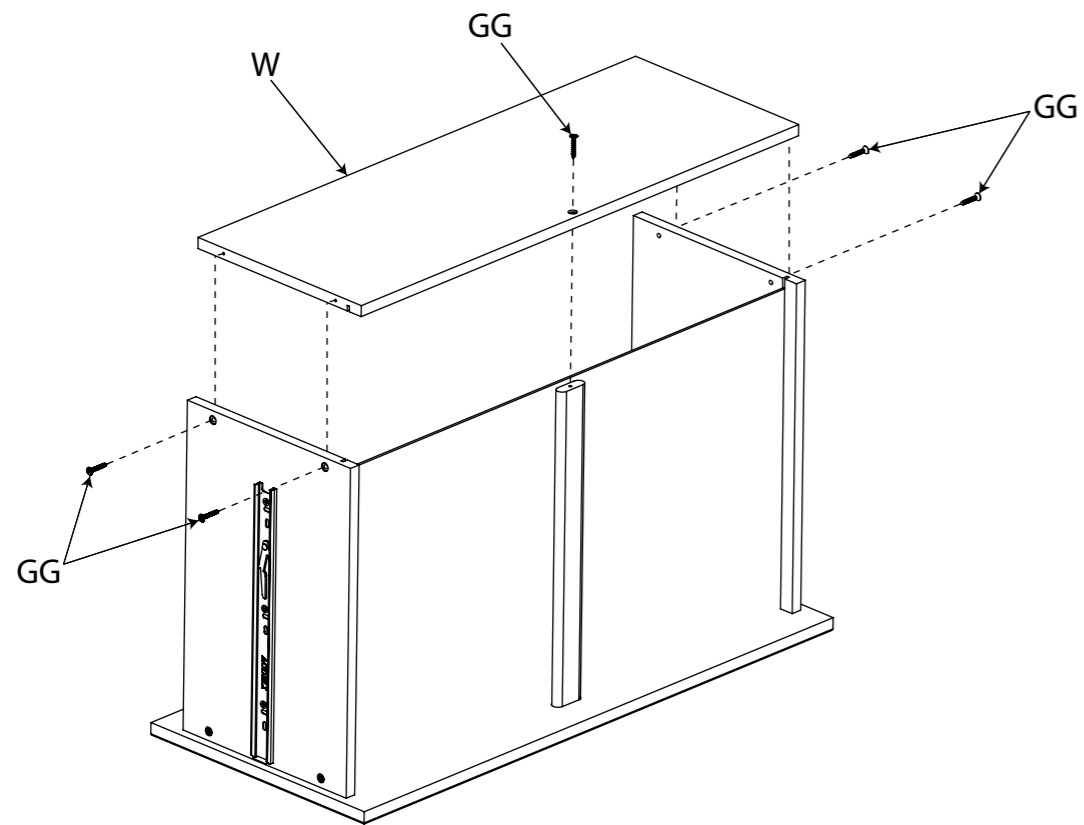
- | |
|--------|
| HH x 2 |
| JJ x 1 |



AB20415_G13

STEP 12 x 3

- | |
|--------|
| W x 1 |
| GG x 5 |

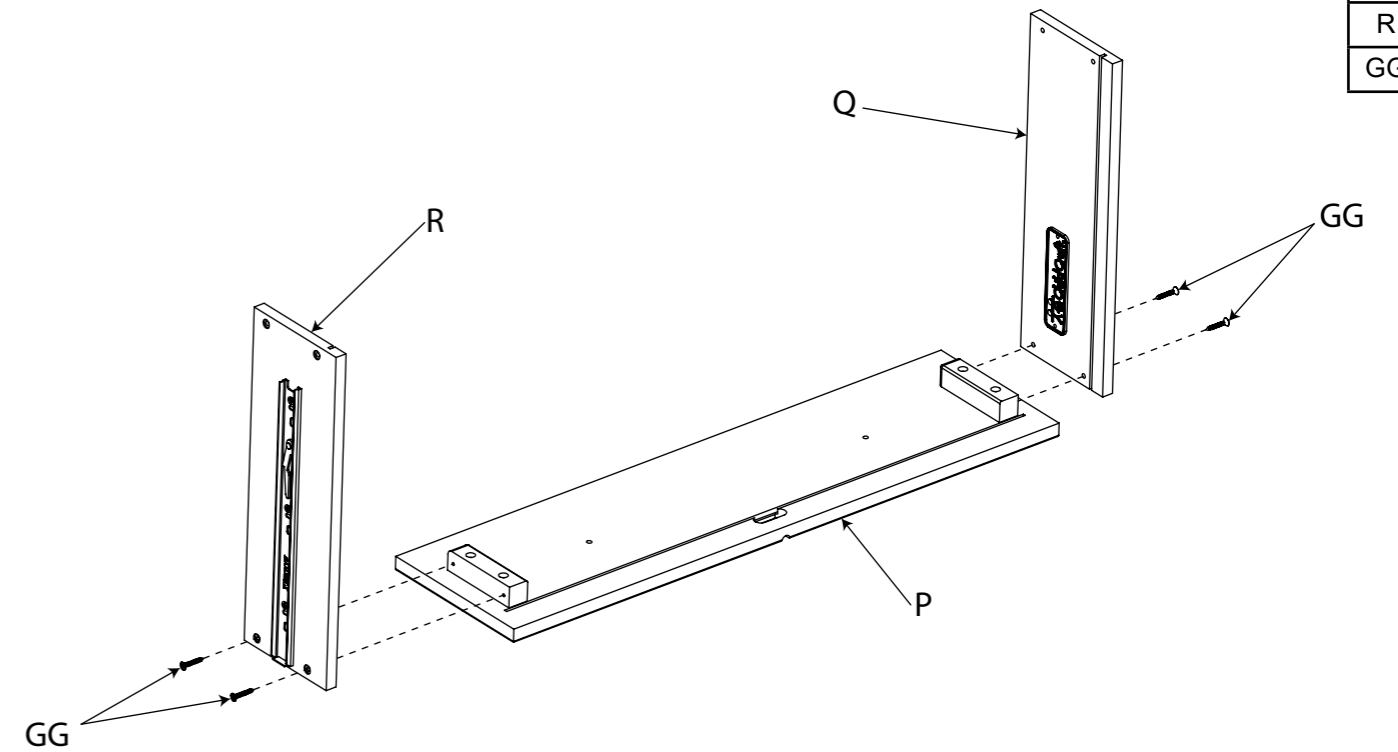


AB20415_G12

8

STEP 14

- | |
|--------|
| P x 1 |
| Q x 1 |
| R x 1 |
| GG x 4 |

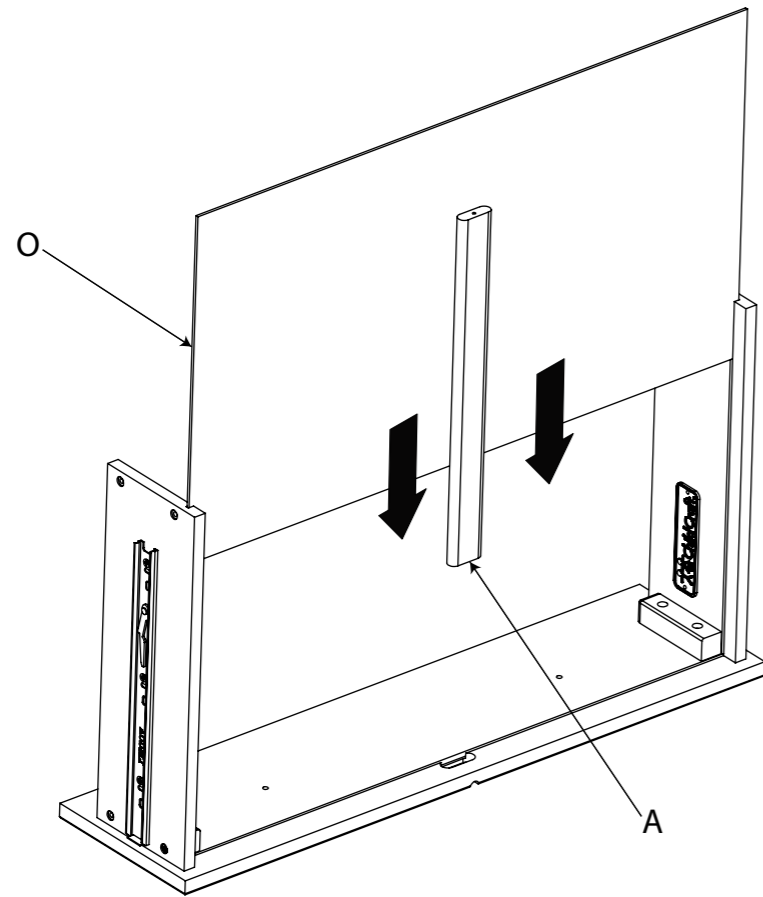


AB20415_G14

9

STEP 15

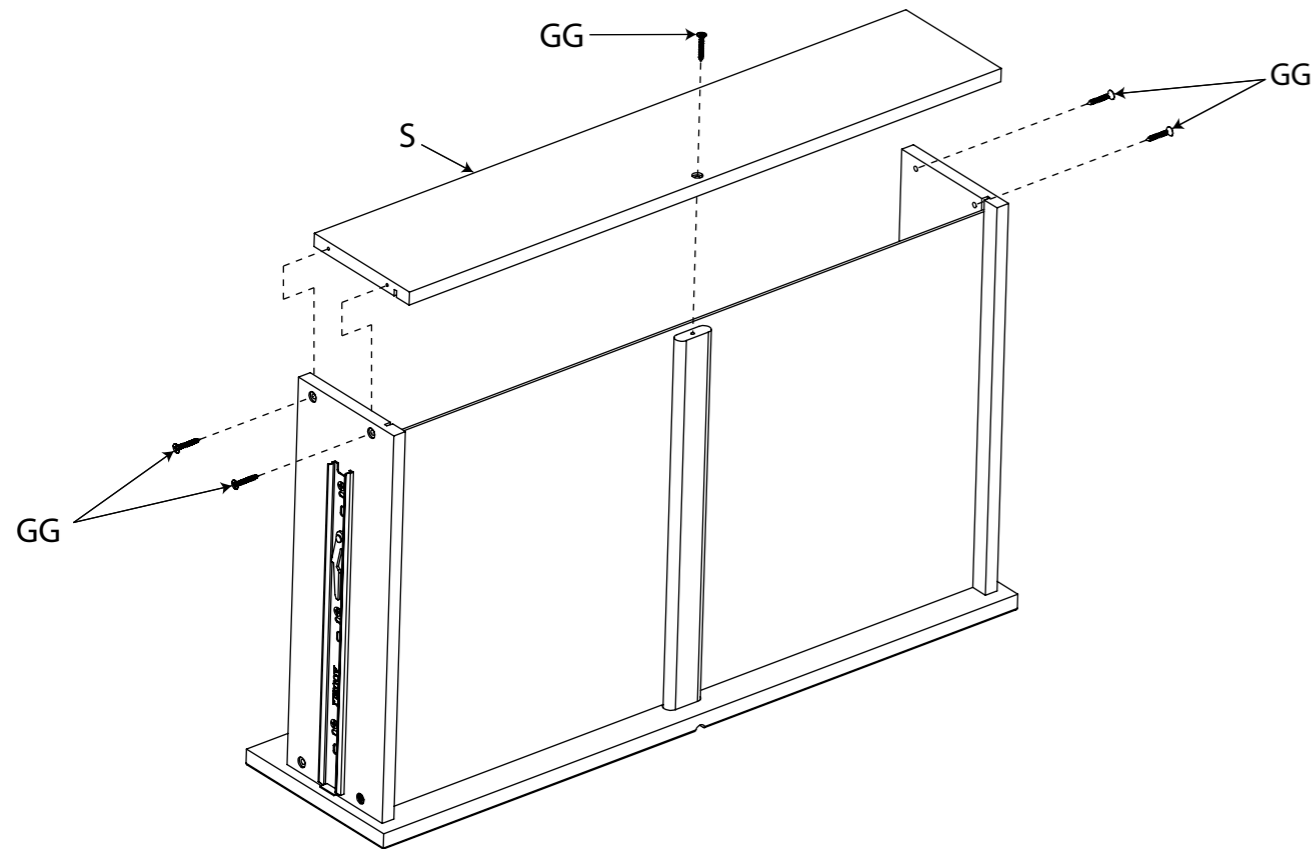
A x 1
O x 1



AB20415_G15

STEP 16

S x 1
GG x 5

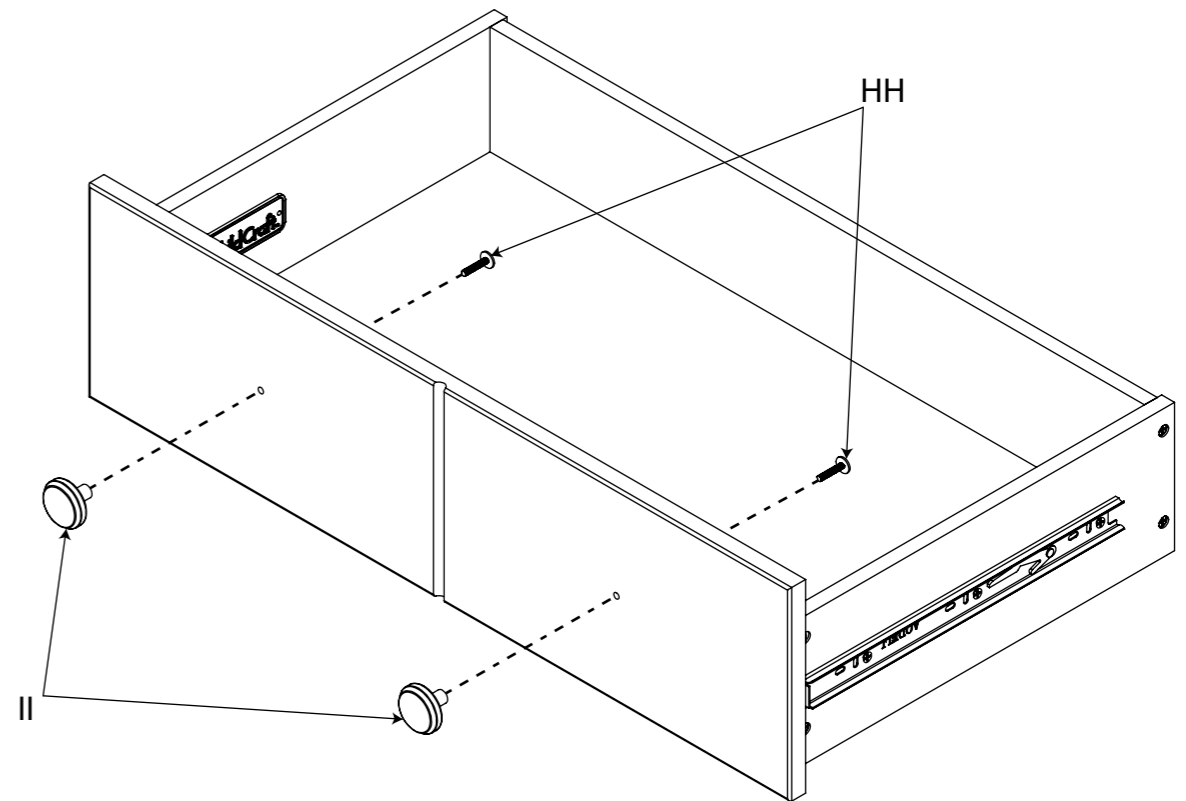


AB20415_G16

10

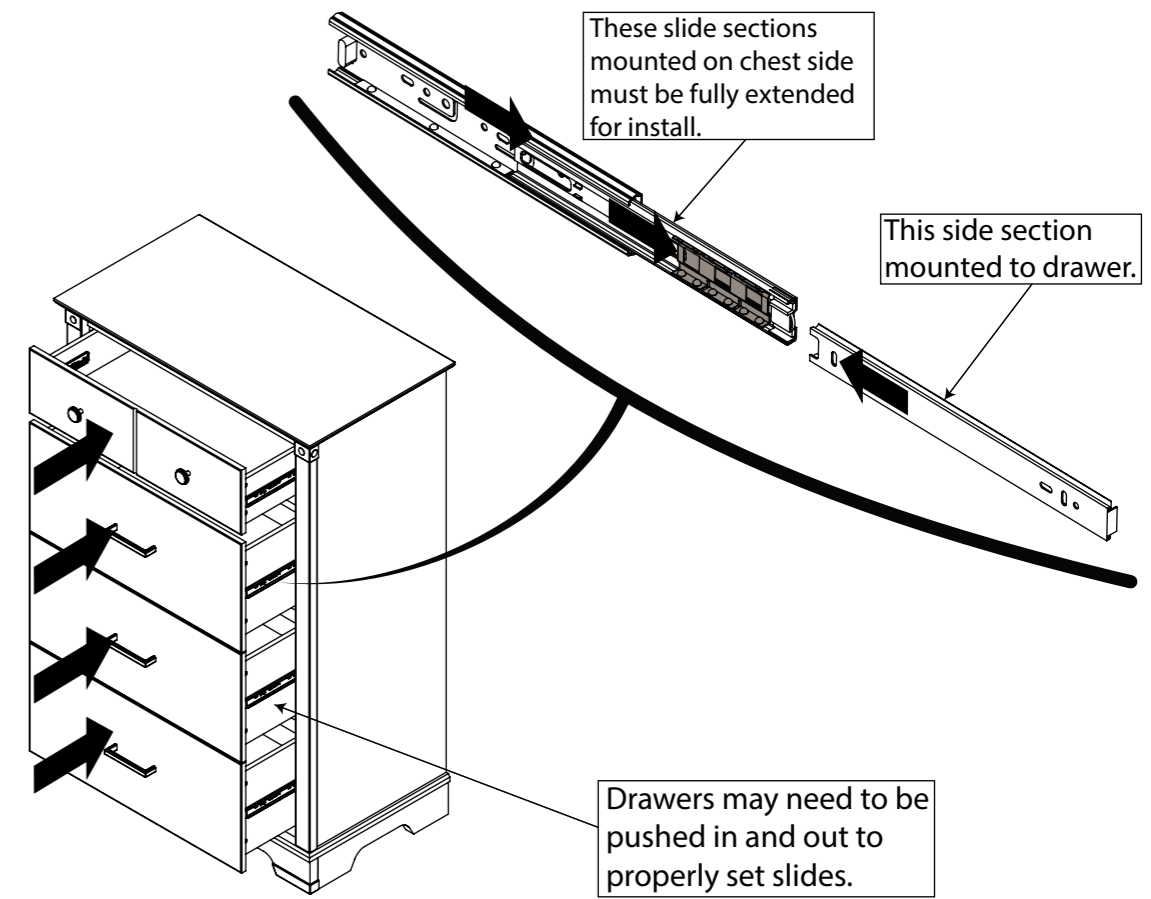
STEP 17

HH x 2
II x 2



AB20415_G17

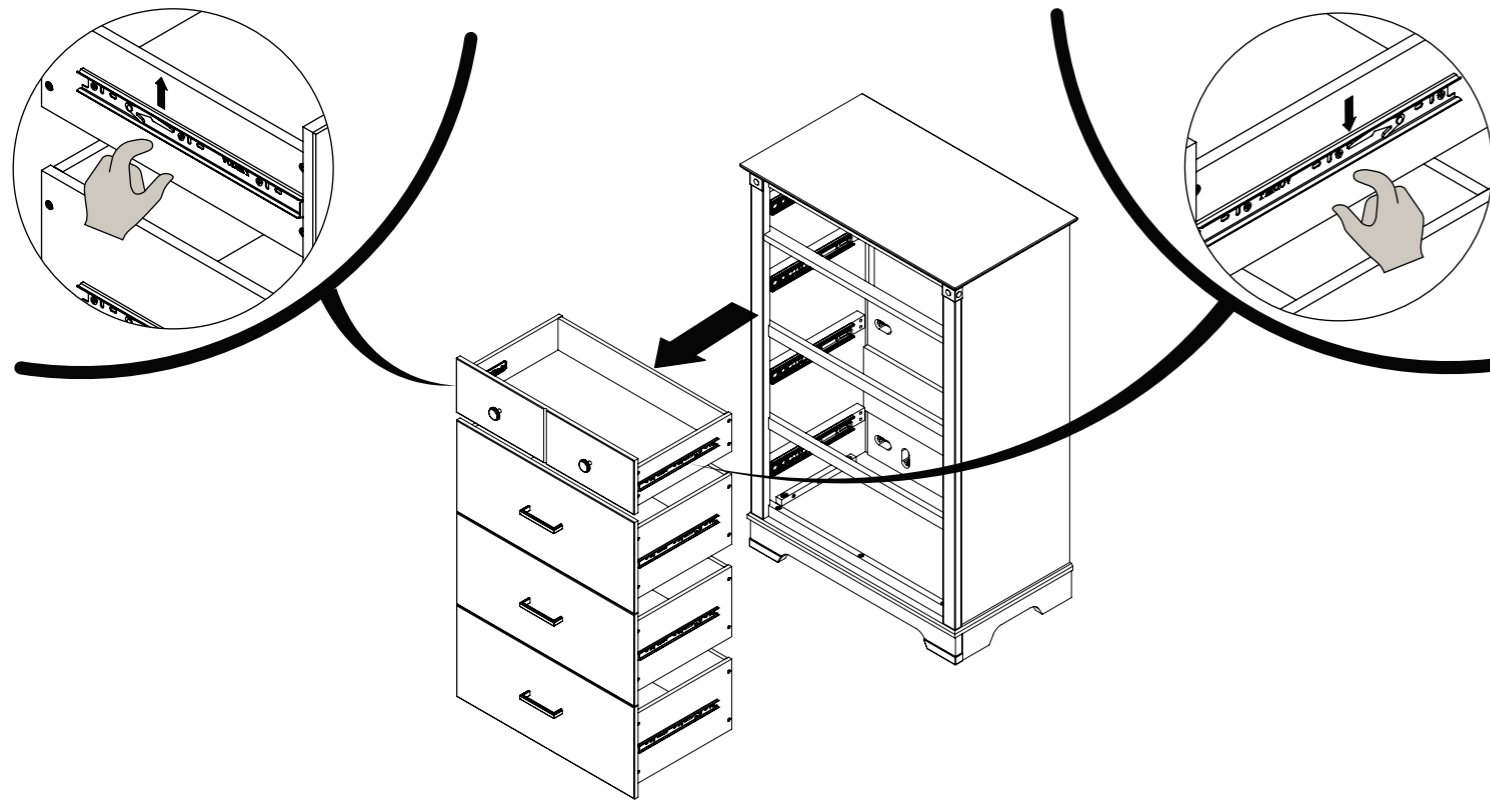
DRAWER INSTALLATION



AB20415_G22

11

DRAWER REMOVAL



AB20415_G23

WARNING

Serious or fatal crushing injuries can occur from furniture tipover. To help prevent tipover:

- Install tipover restraint provided.
- Place heaviest items in the lower drawers.
- Do not set TVs or other heavy objects on the top of this product.
- Never allow children to climb or hang on drawers, doors, or shelves.
- Never open more than one drawer at a time.

Use of tipover restraints may only reduce, but not eliminate, the risk of tipover.

MAINTENANCE, CLEANING, AND STORAGE

MAINTENANCE:

Upon completion of the assembly, check to make sure all screws, bolts and connectors are tightened and secure.

Periodically check furniture for damaged hardware, loose joints, missing parts or sharp edges before and after assembly and frequently during use.

DO NOT use furniture if any parts are missing or broken.

If any parts are missing, broken or you need assistance DO NOT return furniture to your dealer.

Call Child Craft at 330.723.0599 and include model identification numbers recorded on page 1.

DO NOT substitute parts.

CLEANING:

Mix a mild solution of gentle dishwashing soap and water, apply to surface using a clean cloth lightly dampened in the solution. Rinse well with clear water using a soft clean cloth, then dry all surfaces with a soft dry cloth.

DO NOT use abrasive cleaners or any cleaners with harsh chemicals that would contact a child's skin, scouring pads, steel wool or coarse rags. This furniture should be treated the same as any fine furniture.

STORAGE:

When storing furniture use caution as extreme temperature or humidity changes could be harmful.

Use caution when a vaporizer is in use. Always aim vapor stream away from furniture as well as away from any wood furniture item.

After completing the assembly the user is advised to read and be aware of

ALL WARNINGS, CAUTIONS, CLEANING, STORAGE USE AND MAINTENANCE. Please store the complete set of assembly directions for future referral.

Redmond™ Poitrine

Couvert Modèle: F02812

CONSERVEZ LES INSTRUCTIONS POUR UNE UTILISATION FUTURE

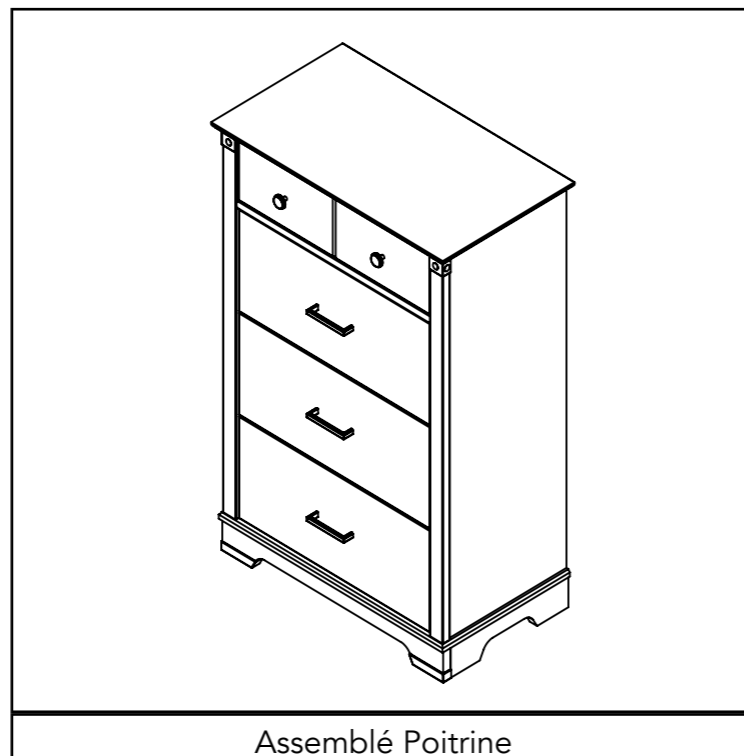
POUR LE SERVICE À LA CLIENTÈLE, APPELEZ LE 1-330-723-0599. N'APPELEZ PAS LE DÉTAILLANT OU LE REVENDEUR POUR UNE RÉPARATION CAR ILS NE SONT PAS AUTORISÉS À RÉSOUDRE TOUT PROBLÈME DE SERVICE.

POUR LA GARANTIE ET LES CERTIFICATS DE CONFORMITÉ À LA NORME FÉDÉRALE DE SÉCURITÉ, VEUILLEZ VISITER NOTRE SITE WEB À
 www.childcraftbaby.com

GUIDE D'ASSEMBLAGE

IMPORTANT: le conserver pour référence ultérieure. Lisez attentivement.

Child Craft s'efforce de la plus haute qualité dans notre produits, mais de temps en temps une partie ou problème manquant peuvent se produire lors de l'assemblage. Si des pièces sont manquantes ou brisées ou vous avez besoin aide au montage, ne renvoyez pas les produit à votre revendeur. Allez sur notre site Web à www.childcraftbaby.com ou appel Child Craft pour l'aide ou 1-330-723-0599 (du lundi au vendredi, 09:00-16:00 heure de l'Est). S'il vous plaît avoir le numéro de modèle et la date de fabrication lorsque vous appelez ou écrivez-nous à: Child Craft, 5216 Portside Dr., Medina, OH 44256



Inscrivez les renseignements de votre produit ici :

Numéro de modèle : _____

Date de fabrication : _____

No de commande : _____

AB20415C

LISTE DES PIÈCES

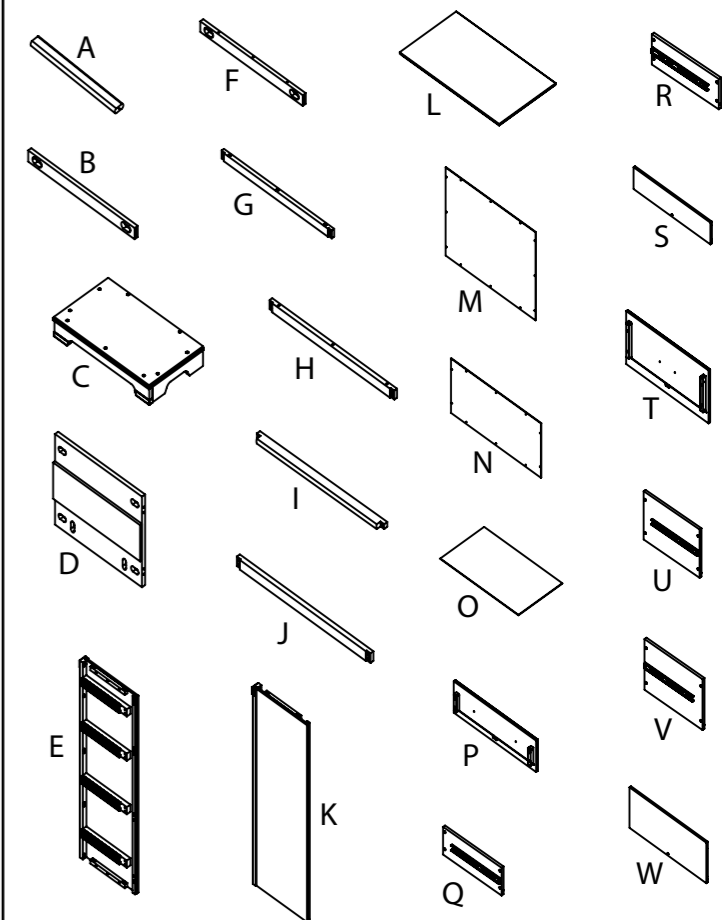
Description de la pièce	Numéro d'article	Qté.
A. Support de tiroir	23101641	4
B. Rail médian arrière	23101717	1
C. Bas de poitrine	23101718	1
D. Bas du panneau arrière	23101720	1
E. Poitrine côté gauche	23101721	1
F. Rail supérieur arrière	23101723	1
G. Rail avant inférieur	23101724	1
H. Rail avant supérieur	23101725	1
I. Rail de séparation du tiroir avant	23101726	1
J. Rail central avant	23101727	2
K. Poitrine côté droit	23101728	1
L. Haut de poitrine	23101730	1
M. Panneau arrière du bas	23101732	1
N. Panneau de couverture arrière Haut	23101733	2
O. Fond de tiroir	23101734	4
P. Facade du tiroir supérieur	23101735	1
Q. Tiroir supérieur côté gauche	23101739	1
R. Tiroir supérieur côté droit	23101741	1
S. Arrière du tiroir supérieur	23101742	1
T. Facade du tiroir inférieur	23101743	3
U. Tiroir inférieur gauche	23101747	3
V. Tiroir inférieur droit	23101749	3
W. Arrière du tiroir inférieur	23101750	3
AA. Boulon à tête Allen 6 mm, longueur 30 mm	11201220	18
BB. Boulon à tête Allen 6 mm, longueur 45 mm	11201221	19
CC. Connecteur demi-lune	11201222	10
DD. Clé Allen à bille (4 mm)	11201223	1
EE. Cheville 8 mm X 30 mm	11201224	20
FF. Vis à tête de rondelle	11201225	32
GG. Vis à bois à tête plate	11201226	36
HH. Vis mécanique à tête cylindrique	11201228	8
II. Bouton de tiroir	11201281	2
JJ. Poignée de tiroir	11201282	3

PRÉPARATION

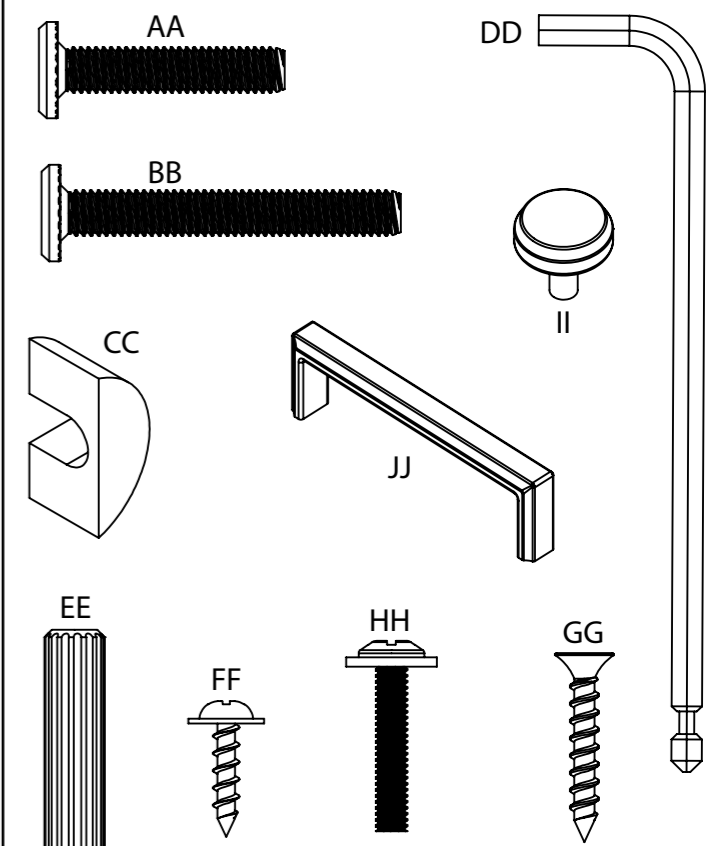
Retirez délicatement et exposer tout le matériel et les pièces. Vérifier les quantités et correspondre à la liste des pièces. Construisez des meubles sur un sol plat et uniforme. Note: pendant le processus d'assemblage chaque fois utilisant des vis ou des boulons, vérifier chacun avec la liste des pièces par lettre et l'identification de la taille. Placez chaque vis ou boulon sur le schéma de l'élément qui est esquissé taille réelle. Veillez à utiliser la bonne taille spécifiée dans les directions d'assemblage. Si des pièces sont manquantes ou brisées ou si vous avez besoin d'aide avec l'ensemble NE PAS retourner votre produit au distributeur. S'il vous plaît identifier la cage par le numéro de modèle identification gravé sur l'ensemble lorsque vous appelez ou écrivez des Foundations. Prenez note de tous numéros d'identification et comprennent cette information avec votre demande.

Ne pas remplacer les pièces!

Pièces de meubles



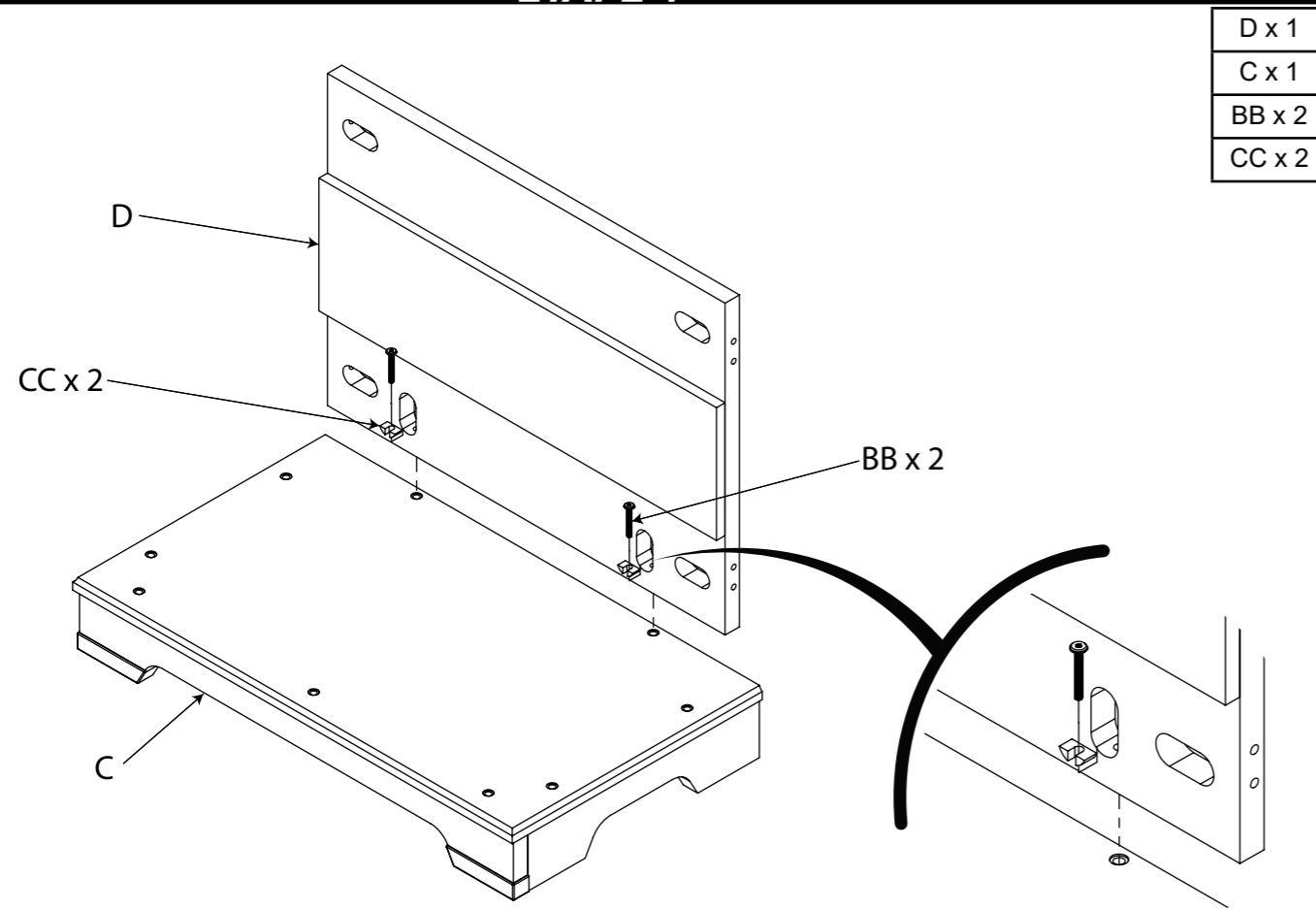
Crèche Parties



OUTILS SUGGÉRÉS

Tournevis droit moyen #2

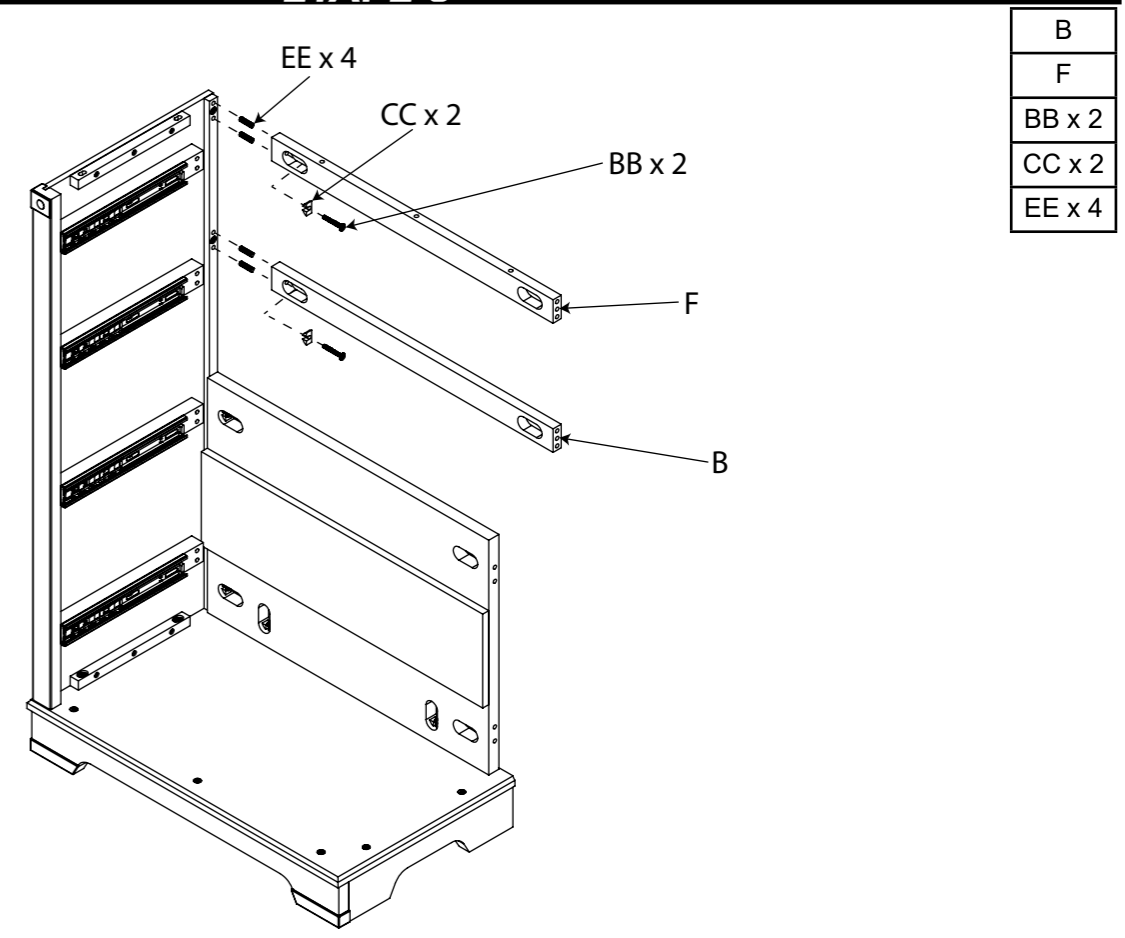
ÉTAPE 1



D x 1
C x 1
BB x 2
CC x 2

AB20415_G1

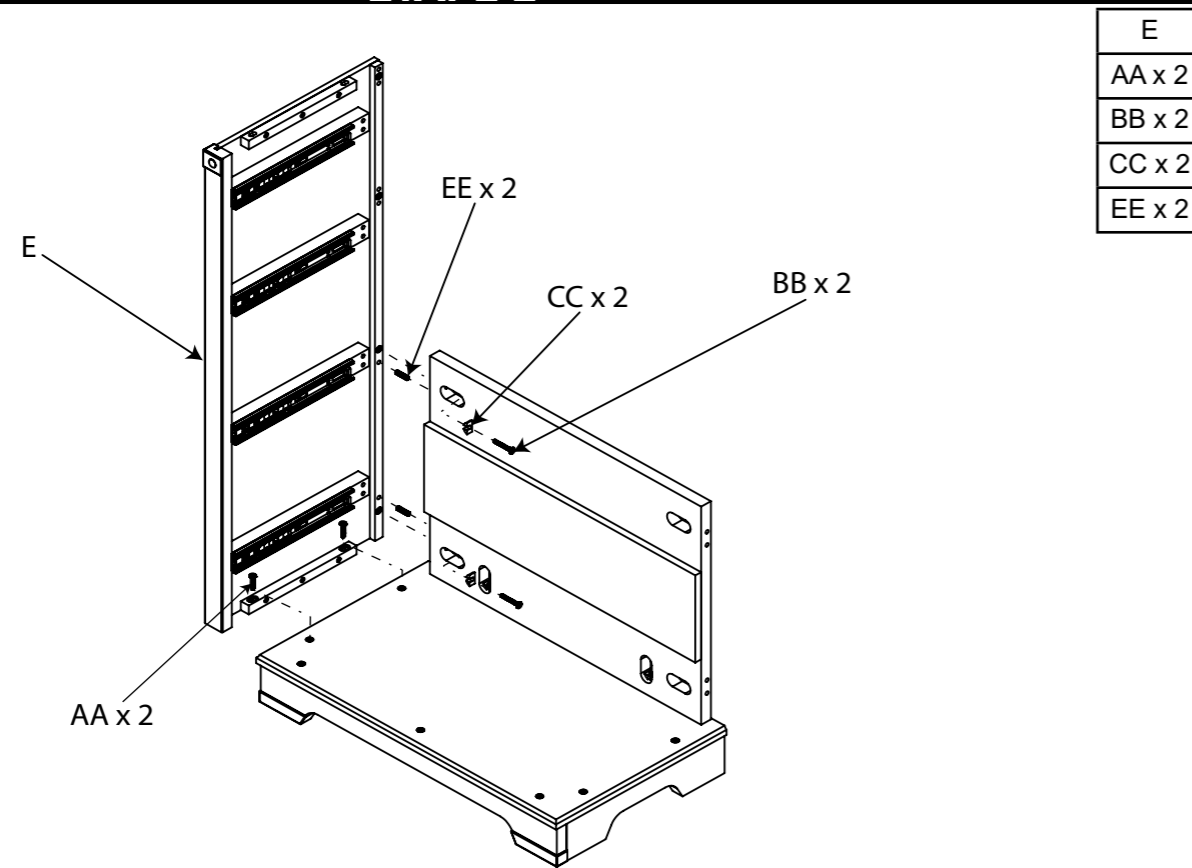
ÉTAPE 3



B
F
BB x 2
CC x 2
EE x 4

AB20415_G3

ÉTAPE 2

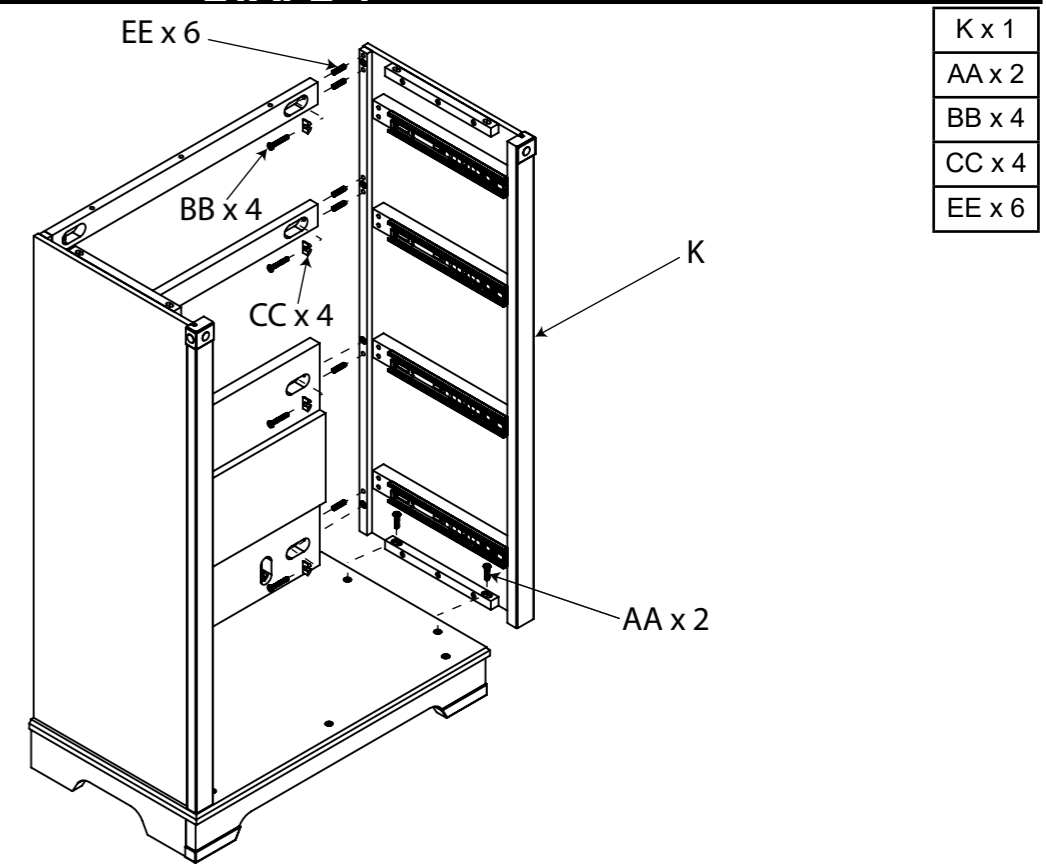


E
AA x 2
BB x 2
CC x 2
EE x 2

AB20415_G2

16

ÉTAPE 4



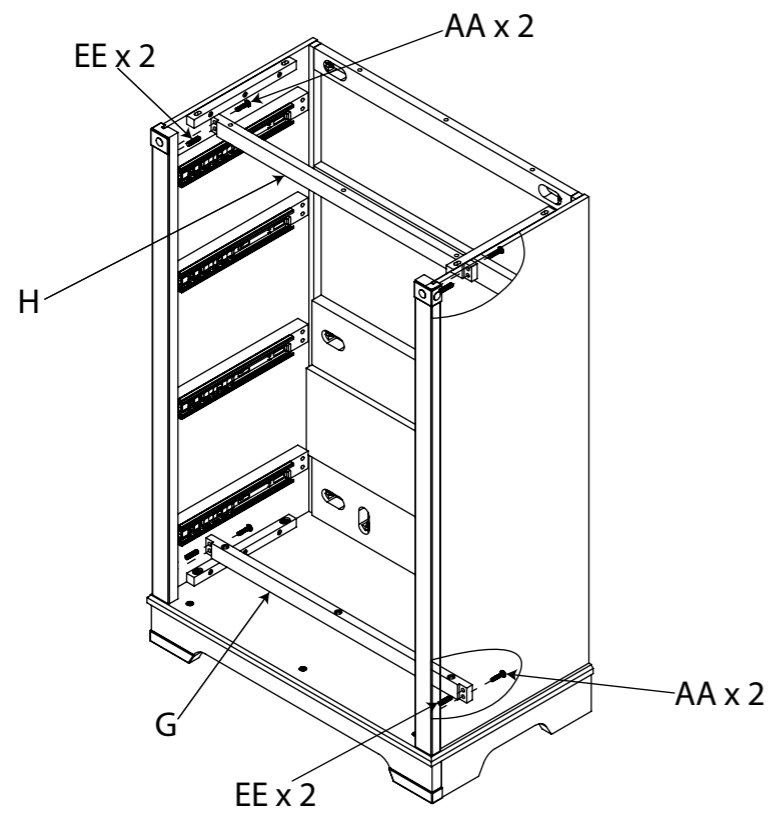
K x 1
AA x 2
BB x 4
CC x 4
EE x 6

AB20415_G4

17

ÉTAPE 5

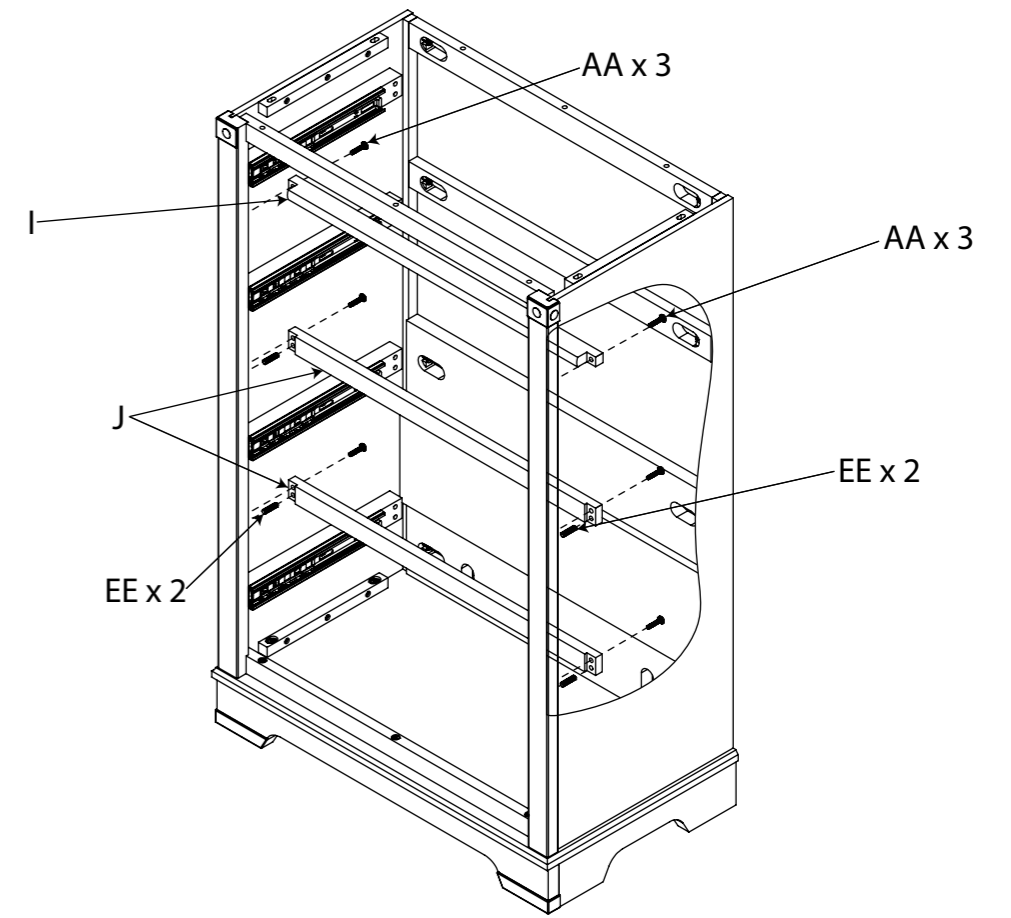
G x 1
H x 1
AA x 4
EE x 4



AB20415_G5

ÉTAPE 7

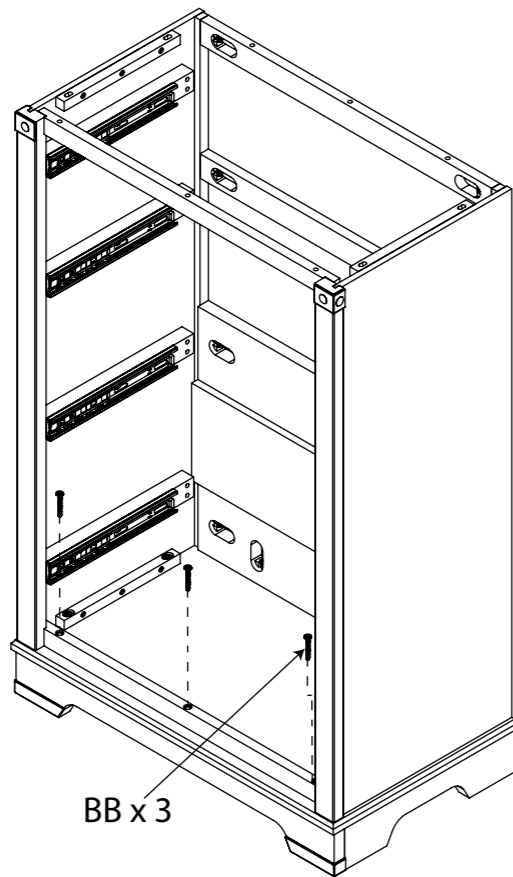
I x 1
J x 2
AA x 6
EE x 4



AB20415_G7

ÉTAPE 6

BB x 3

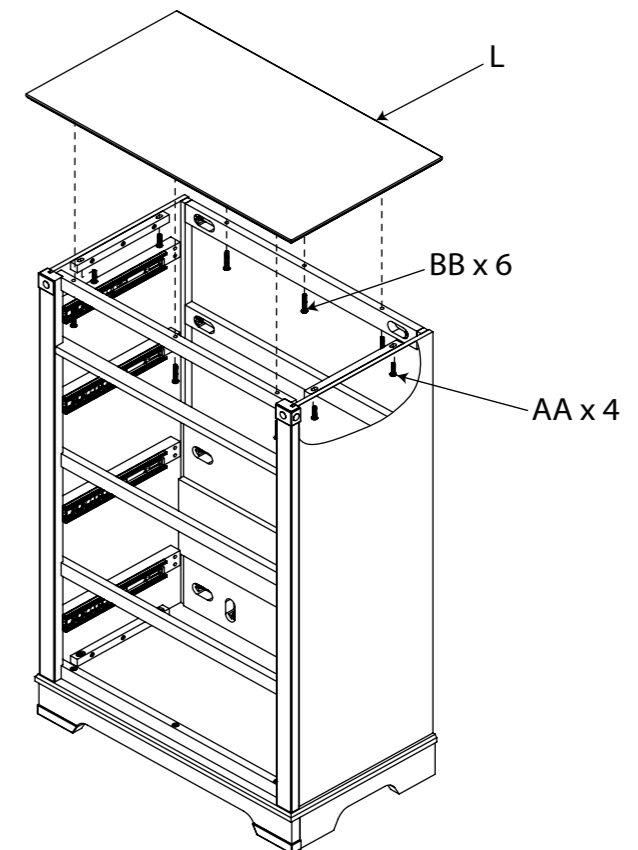


AB20415_G6

18

ÉTAPE 8

L x 1
AA x 4
BB x 6

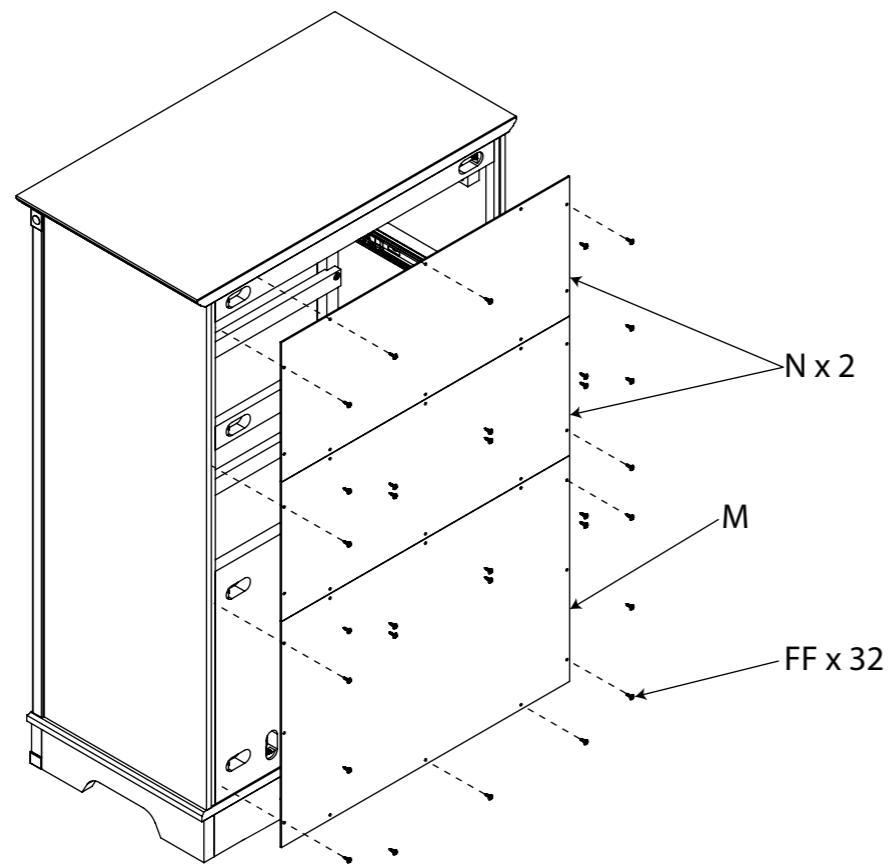


AB20415_G8

19

ÉTAPE 9

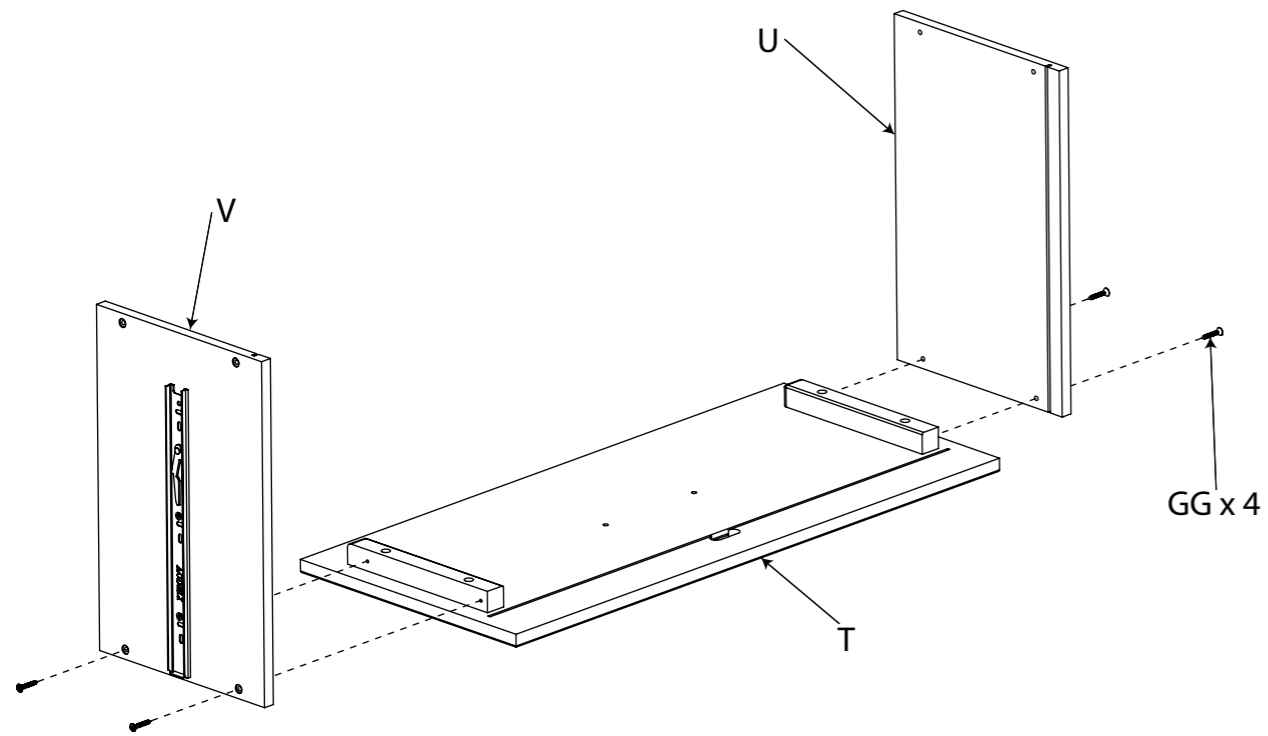
- M x 1
- N x 2
- FF x 32



AB20415_G9

ÉTAPE 10 x 3

- T x 1
- U x 1
- V x 1
- G x 4

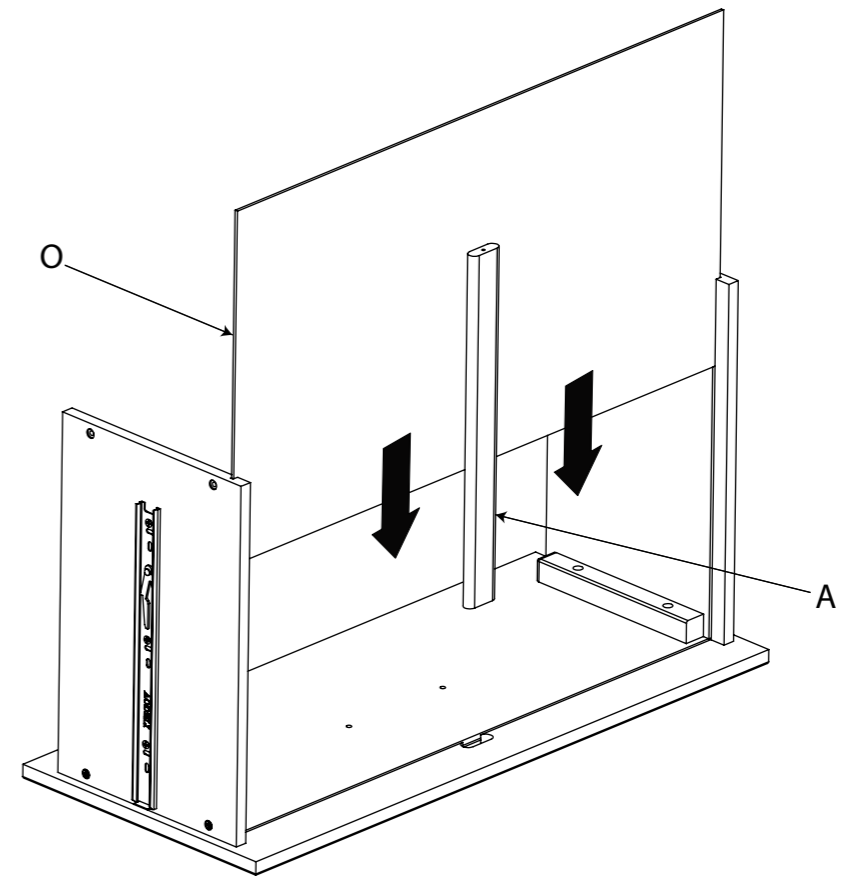


AB20415_G10

20

ÉTAPE 11 x 3

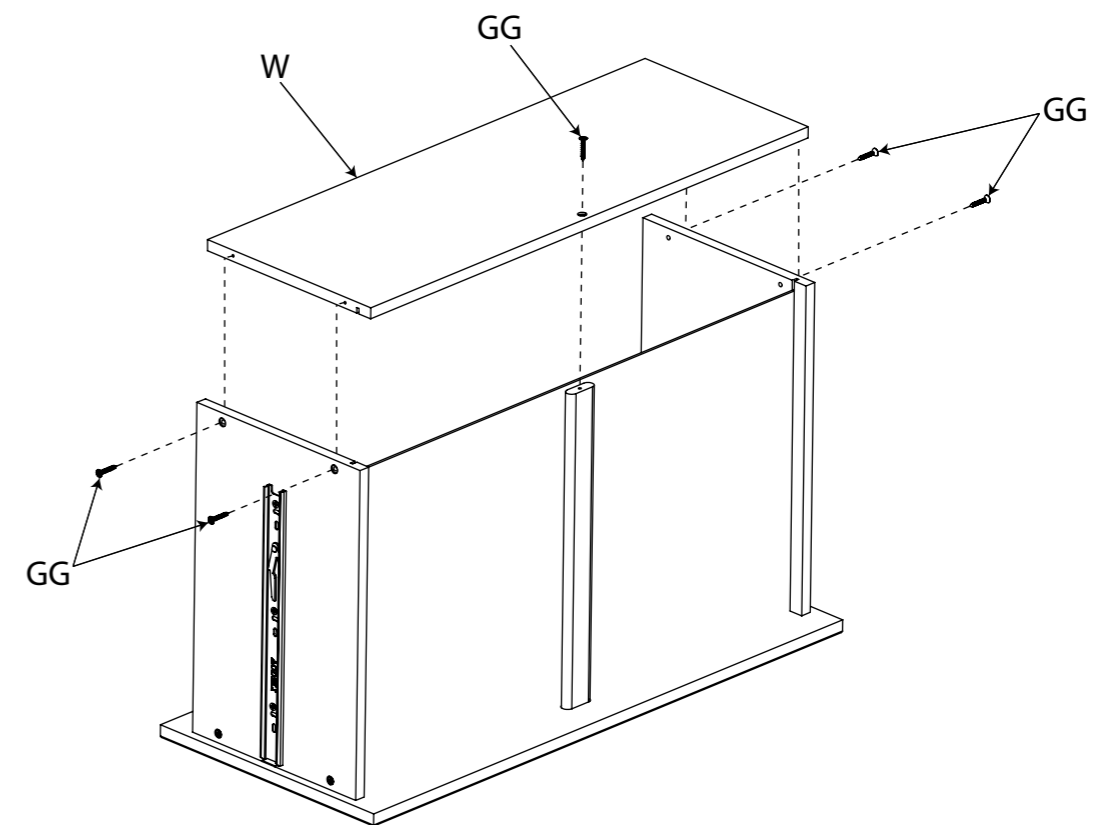
- A x 1
- O x 1



AB20415_G11

ÉTAPE 12 x 3

- W x 1
- GG x 5

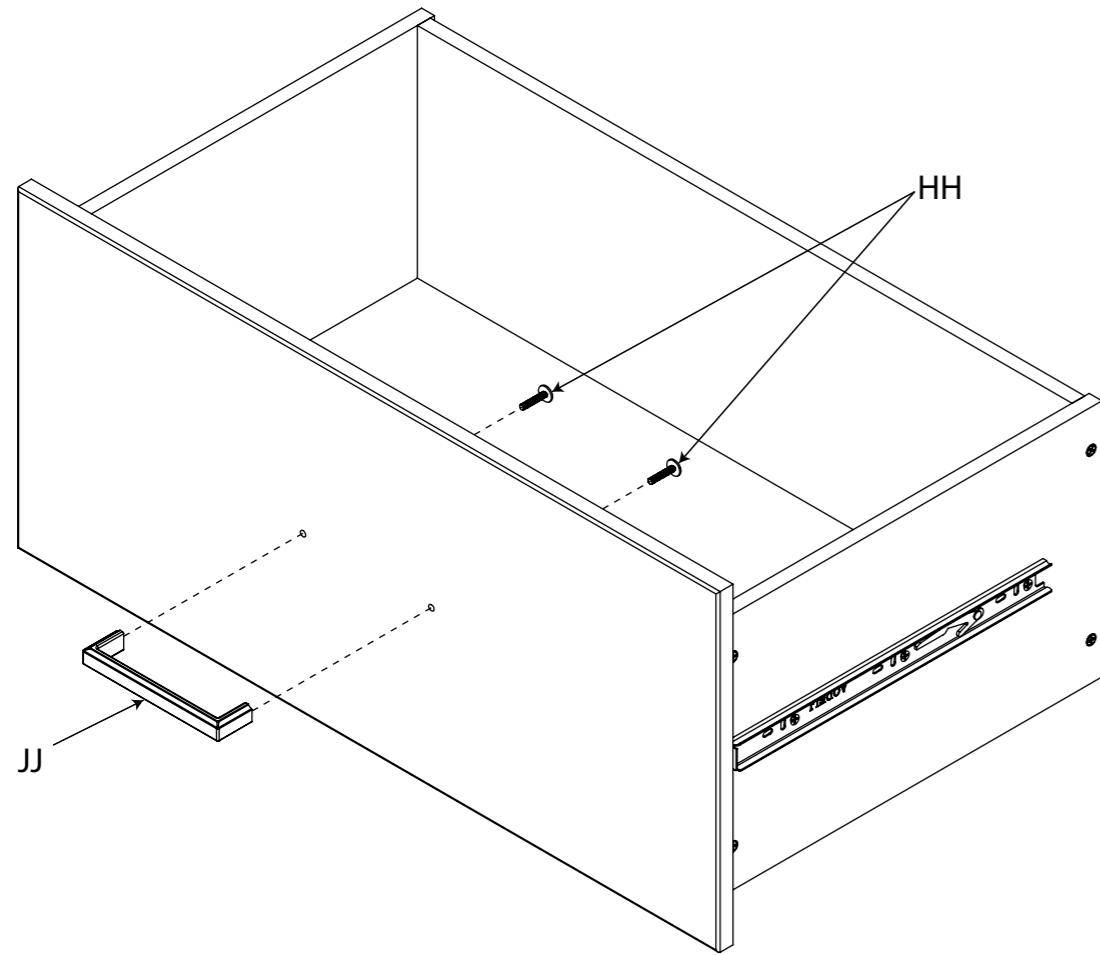


AB20415_G12

21

ÉTAPE 13 x 3

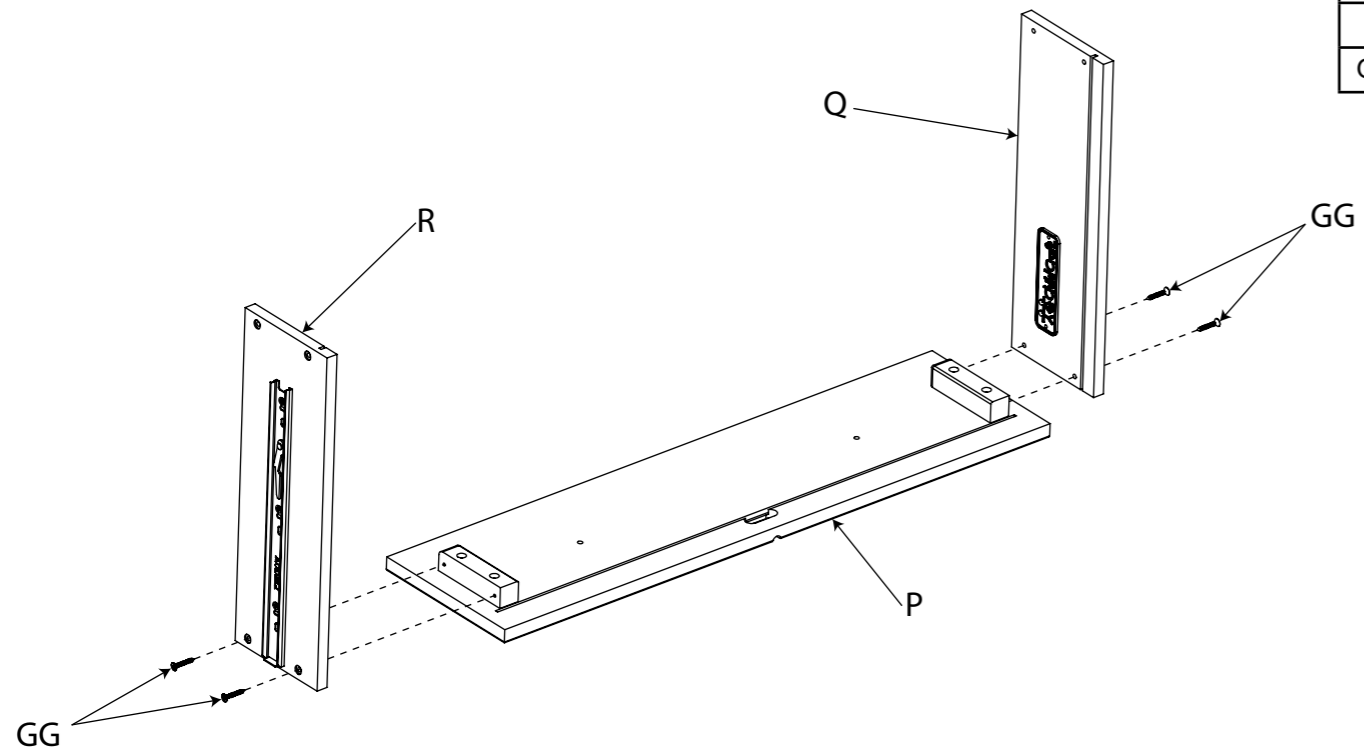
HH x 2
JJ x 1



AB20415_G13

ÉTAPE 14

P x 1
Q x 1
R x 1
GG x 4

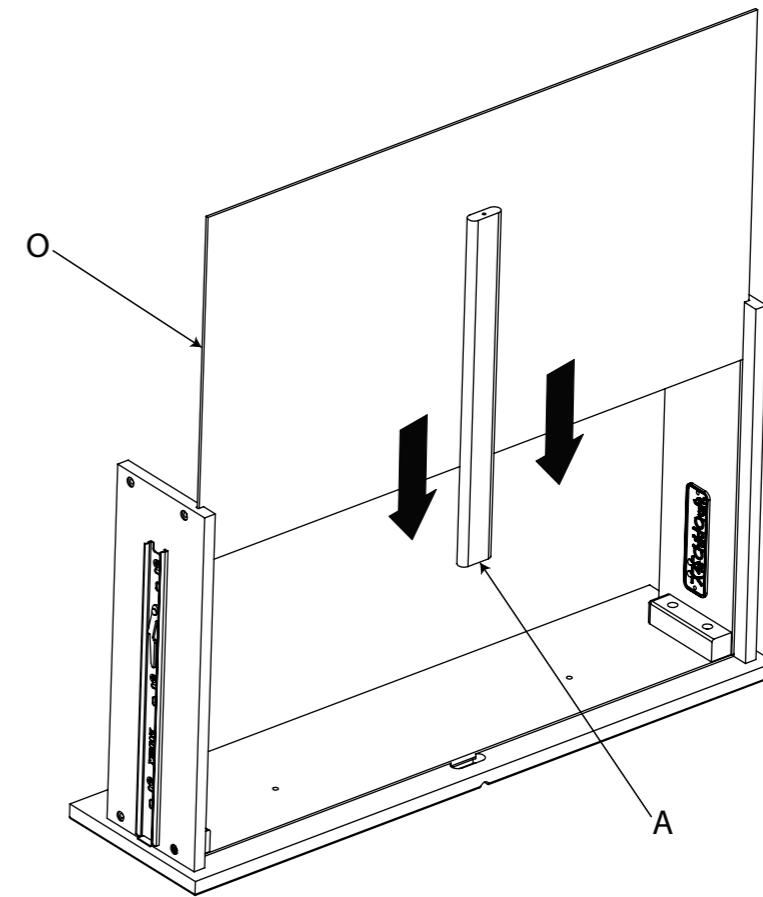


AB20415_G14

22

ÉTAPE 15

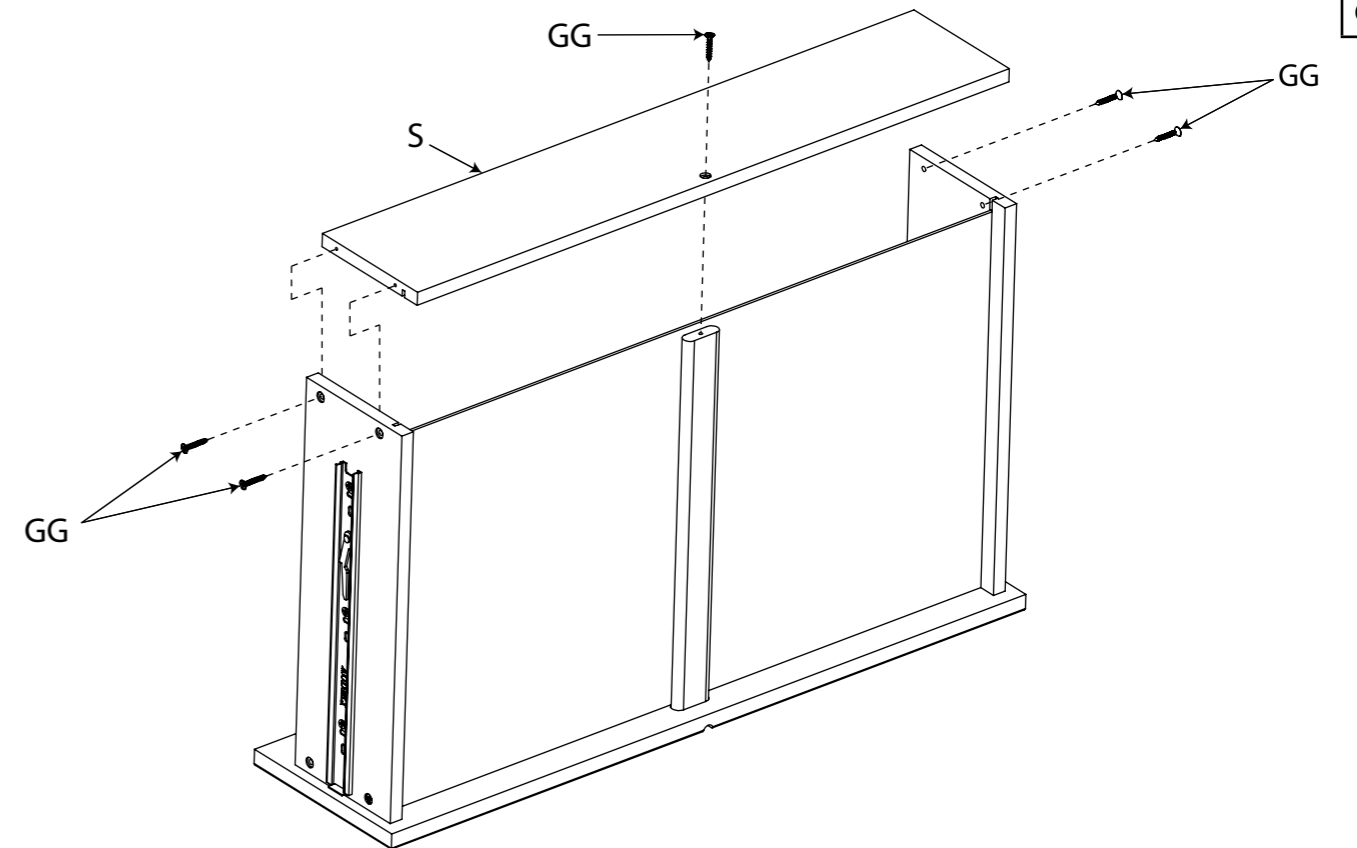
A x 1
O x 1



AB20415_G15

ÉTAPE 16

S x 1
GG x 5



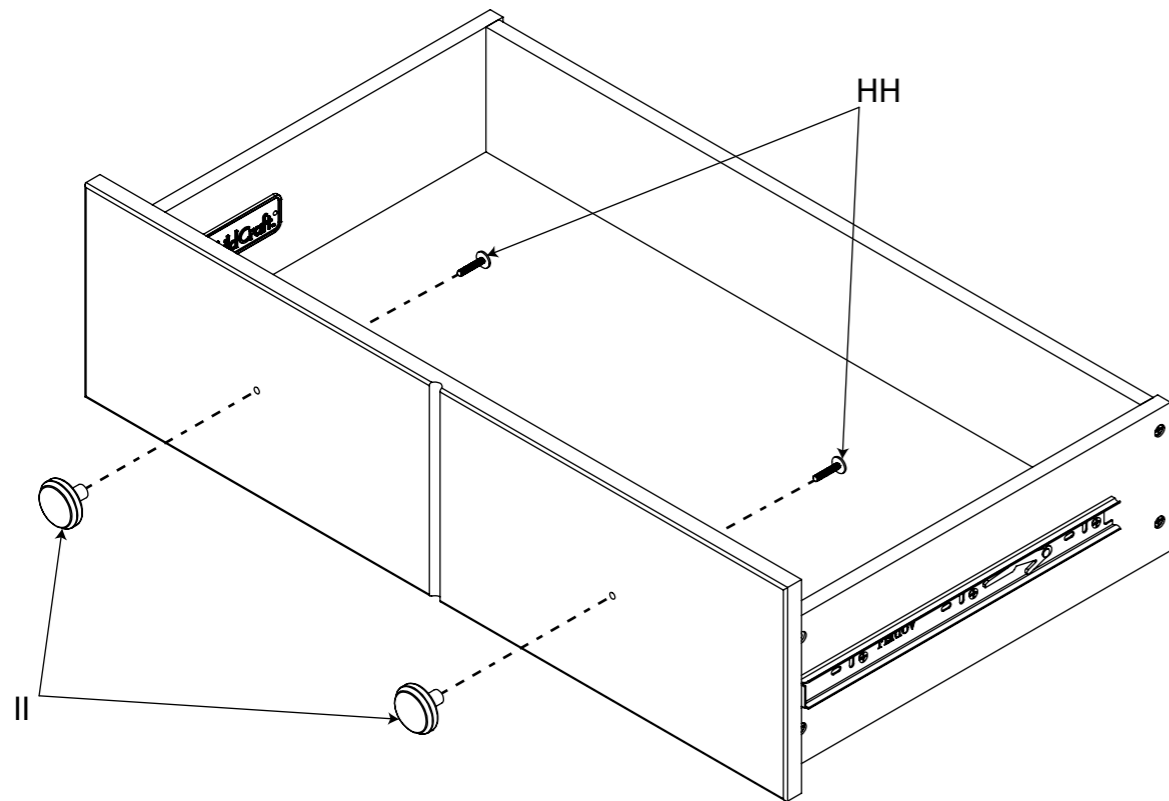
AB20415_G16

23

ÉTAPE 17

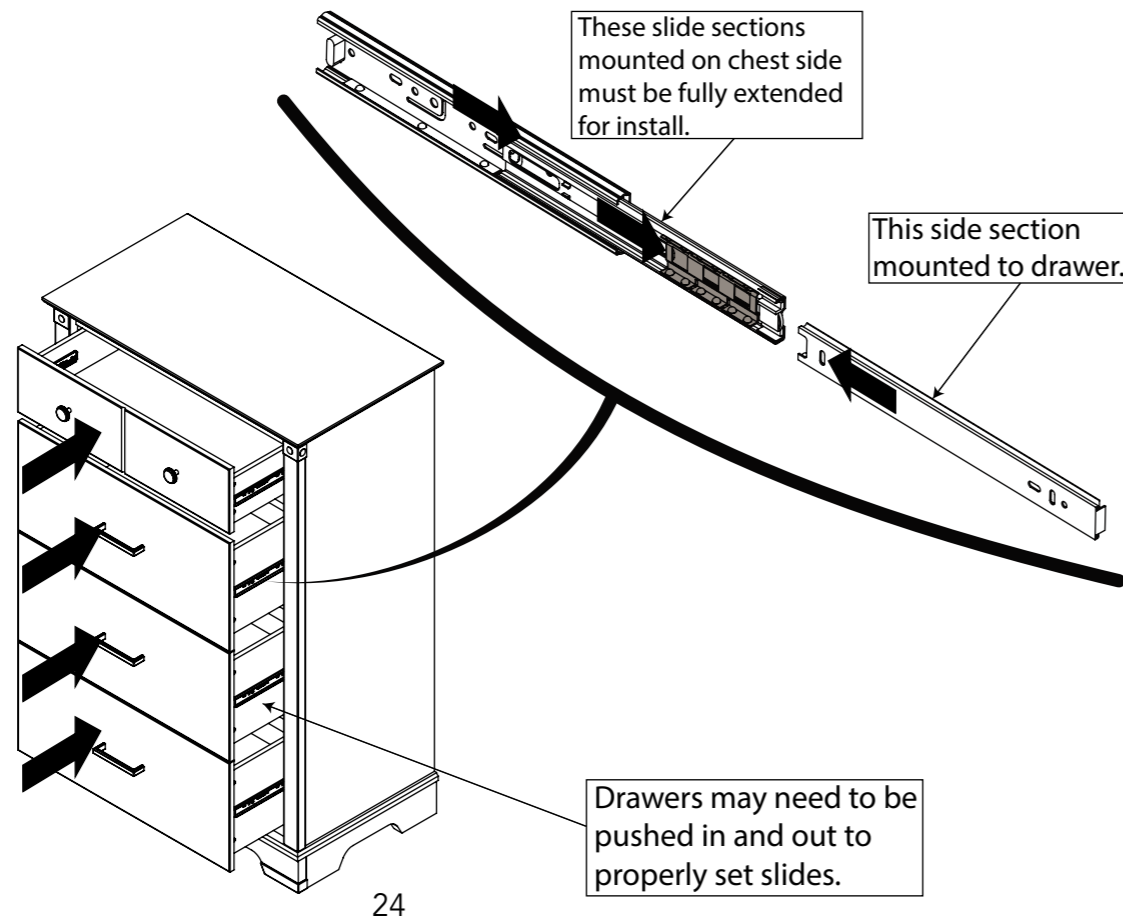
HH x 2

II x 2



AB20415_G17

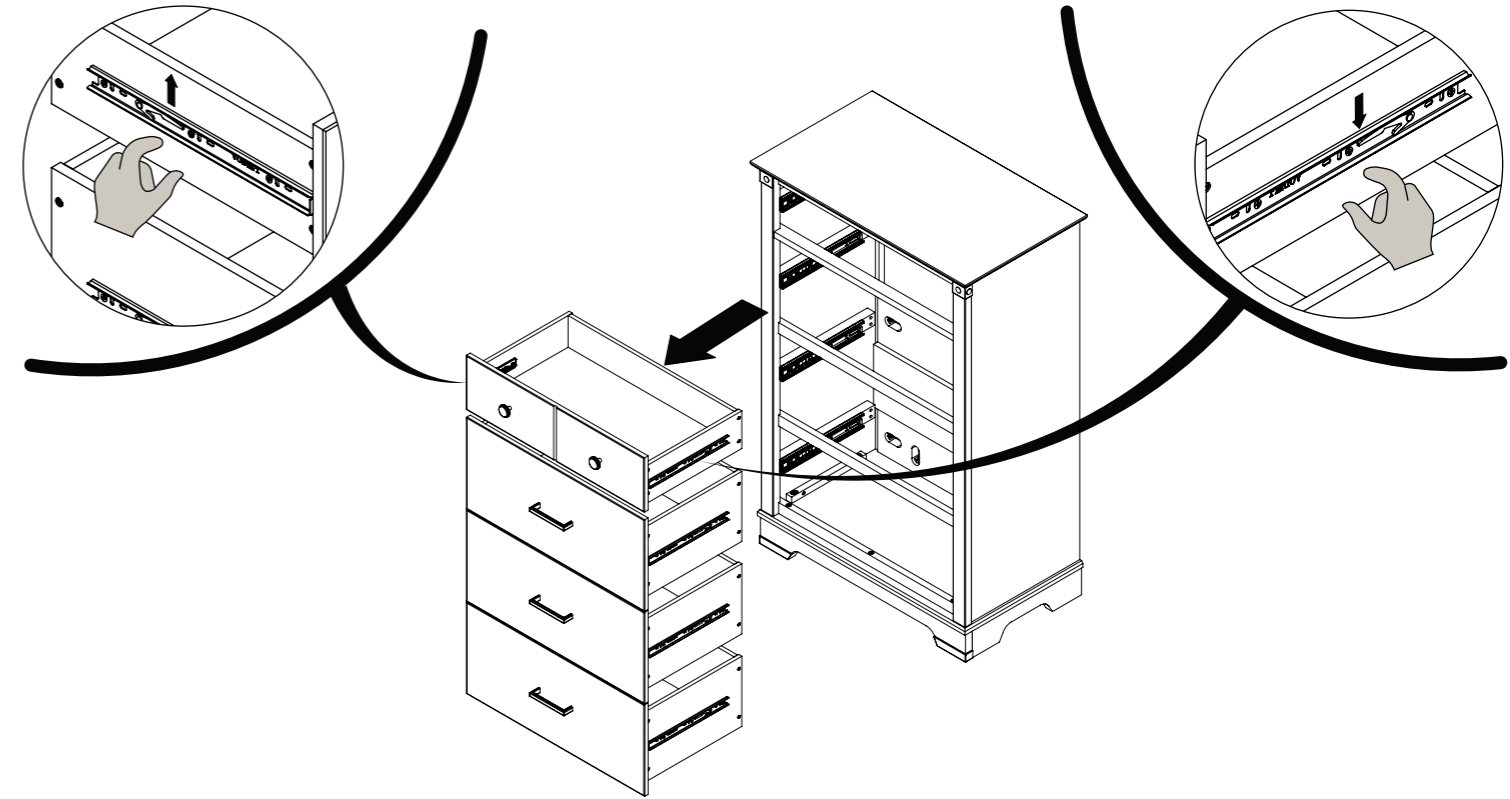
INSTALLATION DU TIROIR



AB20415_G22

24

RETRAIT DU TIROIR



AB20415_G23

⚠ AVERTISSEMENT

Des blessures graves ou mortelles peuvent se produire lorsqu'un meuble se renverse. Pour éviter les renversements :

- Installer retenue de renversement fourni.
- Placez les articles les plus lourds dans les tiroirs du bas.
- Ne placez pas de téléviseurs ou d'autres objets lourds sur le dessus de ce produit.
- Jamais permettre aux enfants de grimper ou de se pendre drawers, portes ou des étagères.
- Ne jamais ouvrir plus d'un tiroir à la fois.

Les dispositifs anti-renversement peuvent uniquement réduire et non pas éliminer les risques de renversement.

25

ENTRETIEN:

À la fin de l'assemblage, assurez-vous que toutes les vis, boulons et connecteurs sont serrés et sécurisés. Vérifiez périodiquement meubles pour le matériel endommagé, les joints lâches, des pièces manquantes ou des bords tranchants avant et après l'assemblage et fréquemment pendant l'utilisation.

NE PAS utiliser meubles si des pièces sont manquantes ou brisées.

Si des pièces sont manquantes, cassées ou vous avez besoin d'aide **NE PAS** retourner meubles à votre revendeur.

Appelez au 330.723.0599 Child Craft et inclure les numéros d'identification de modèles enregistrés à la page 14.

NE PAS remplacer les pièces.

NETTOYAGE:

Mélanger une solution douce de savon à vaisselle doux et de l'eau, appliquer sur la surface à l'aide d'un chiffon propre légèrement humecté dans la solution. Rincez à l'eau claire à l'aide d'un chiffon doux et propre, puis séchez toutes les surfaces avec un chiffon doux et sec.

NE PAS utiliser de nettoyeurs abrasifs ou de produits de nettoyage avec des produits chimiques qui contactent la peau d'un enfant, de tampons à récurer, de laine d'acier ou de chiffons grossiers. Cette meubles devrait être traité de la même façon que tout beaux meubles.

ESPACE DE RANGEMENT:

Lors du stockage meubles à utiliser avec précaution les changements de température ou d'humidité extrêmes que pourraient être nocives.

Soyez prudent lorsque vous d'un vaporisateur est en cours d'utilisation. Toujours viser flux de vapeur loin de meubles ainsi que l'écart de tout élément de mobilier en bois.

Après avoir terminé l'assemblage l'utilisateur est invité à lire et être conscient de

Tous les avertissements, mises en garde, le nettoyage, utilisez de stockage et de maintenance. S'il vous plaît stocker l'ensemble des directions de montage pour référence future.