

# Redmond™ Dresser

**Model Covered: F02819**

**KEEP INSTRUCTIONS FOR FUTURE USE.**

**FOR CUSTOMER SERVICE CALL 330-723-0599. DO NOT CALL RETAILER OR RESELLER FOR SERVICE AS THEY ARE NOT AUTHORIZED TO RESOLVE ANY SERVICE ISSUES.**

**FOR WARRANTY AND FEDERAL SAFETY STANDARD COMPLIANCE CERTIFICATES, PLEASE VISIT OUR WEBSITE AT [www.childcraftbaby.com](http://www.childcraftbaby.com)**

**ASSEMBLY ASSISTANCE**

**IMPORTANT: Retain for future reference and read carefully.**

Child Craft strives for the highest quality in our products but occasionally a missing part or problem can occur during assembly.

If any parts are missing or broken or you need assistance with assembly, DO NOT return the product to your dealer. Go to our website at [www.childcraftbaby.com](http://www.childcraftbaby.com) or call 1-330-723-0599 (Monday through Friday, 9:00 a.m.– 4:00 p.m. Eastern Time). Please have the model number and manufacture date available when you call or write us at:  
 Child Craft, 5216 Portside Dr., Medina, OH. 44256



**ASSEMBLY INSTRUCTIONS**

- Adult assembly required.
- Read all instructions BEFORE assembly and USE of product.
- Unpack carton, remove packing materials, including polybag. Identify and check all parts.

Record the information for your product here:

Model number: \_\_\_\_\_

Manufacture date: \_\_\_\_\_

PO number: \_\_\_\_\_

# PARTS LIST

Part Description	Part Number	QTY
A. Dresser Bottom	23101625	1
B. Back Bottom Panel	23101571	1
C. Dresser Left Side	23101627	1
D. Back Cover Panel Top	23101569	1
E. Dresser Right Side	23101629	1
F. Drawer Support	23101641	6
H. Top Drawer Left Side	23101677	1
I. Lower Drawer Right Side	23101638	2
J. Top Drawer Back	23101680	1
K. Top Drawer Front	23101673	1
L. Back Cover Panel Bottom	23101570	1
M. Dresser Top	23101578	1
N. Drawer Bottom	23101640	3
O. Top Drawer Right Side	23101679	1
P. Lower Drawer Left Side	23101636	2
Q. Top Front Rail	23101573	1
R. Front Drawer Divider Rail	23101575	1
S. Back Top Rail	23101572	1
T. Front Center Rail	23101576	1
U. Bottom Front Rail	23101574	1
V. Lower Drawer Back	23101639	2
W. Lower Drawer Front	23101632	2
AA. Flat Head Wood Screw	11201226	30
BB. Washer Head Screw	11201225	30
CC. Pan Head Machine Screw	11201228	10
DD. 6mm Allen Head Bolt 45 mm	11201221	20
EE. Dowel 8mm x 30 mm	11201224	14
FF. Half Moon Connector	11201222	8
GG. 6mm Allen Head Bolt 30 mm	11201220	16
HH. Drawer Knob	11201281	2
II. Drawer Pull	11201282	4
JJ. Allen Wrench 4mm	11201223	1

## PREPARATION

Carefully remove and lay out all hardware and parts.

Check quantities and match the parts list.

Construct furniture on an even flat floor.

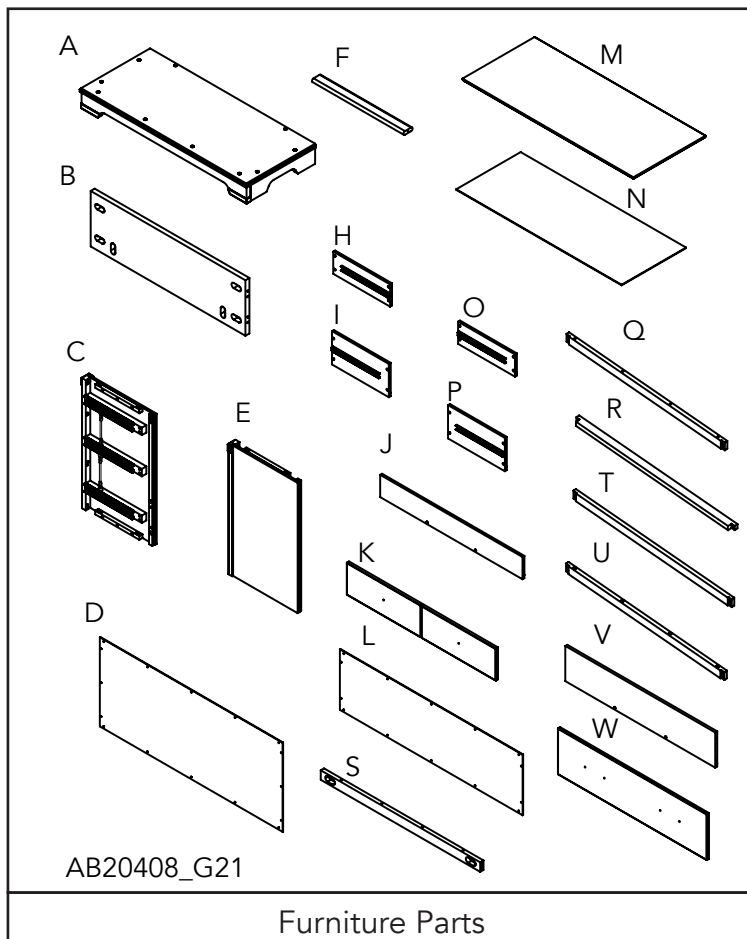
Note: during the assembly process whenever using screws or bolts, check each with the parts list by letter and size identification. Place each screw or bolt on the diagram of the item which is sketched actual size. Be sure to use the proper size specified in the assembly directions. If any parts are missing or broken or you need assistance with assembly

**DO NOT return your product to the dealer.**

Please identify the furniture by the model number identification stamped on the assembly when you call or write to Child Craft. Make note of all identification numbers and include this information with your request.

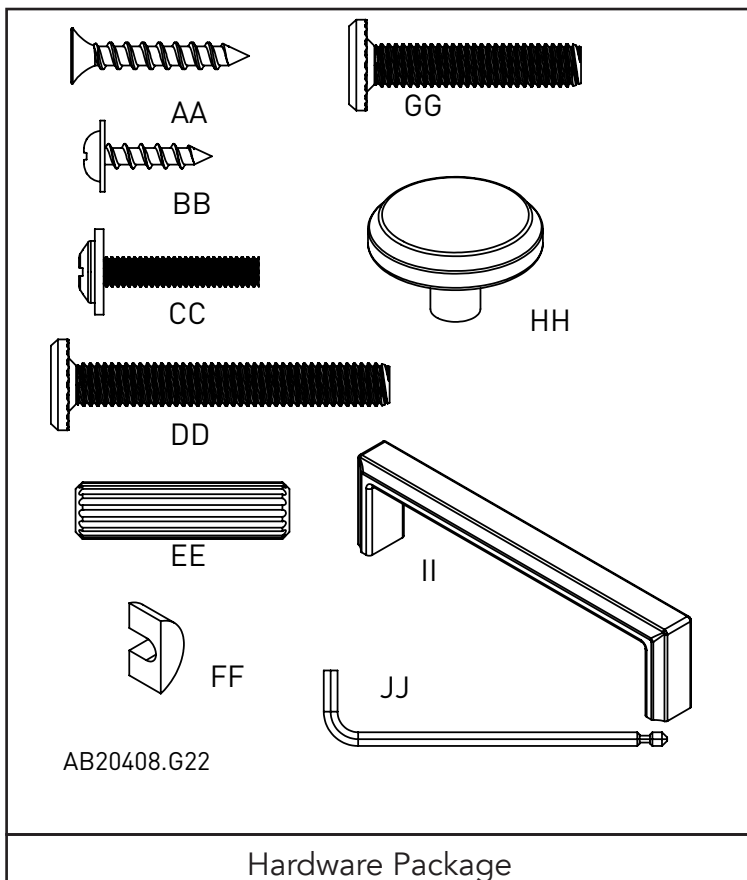
**DO NOT Substitute Parts!**

**IMPORTANT NOTE: During the assembly process it may be necessary to temporarily loosen fasteners installed in an earlier step to allow adjustments in proper alignment for other parts. Always remember to retighten securely after this process.**



AB20408\_G21

Furniture Parts



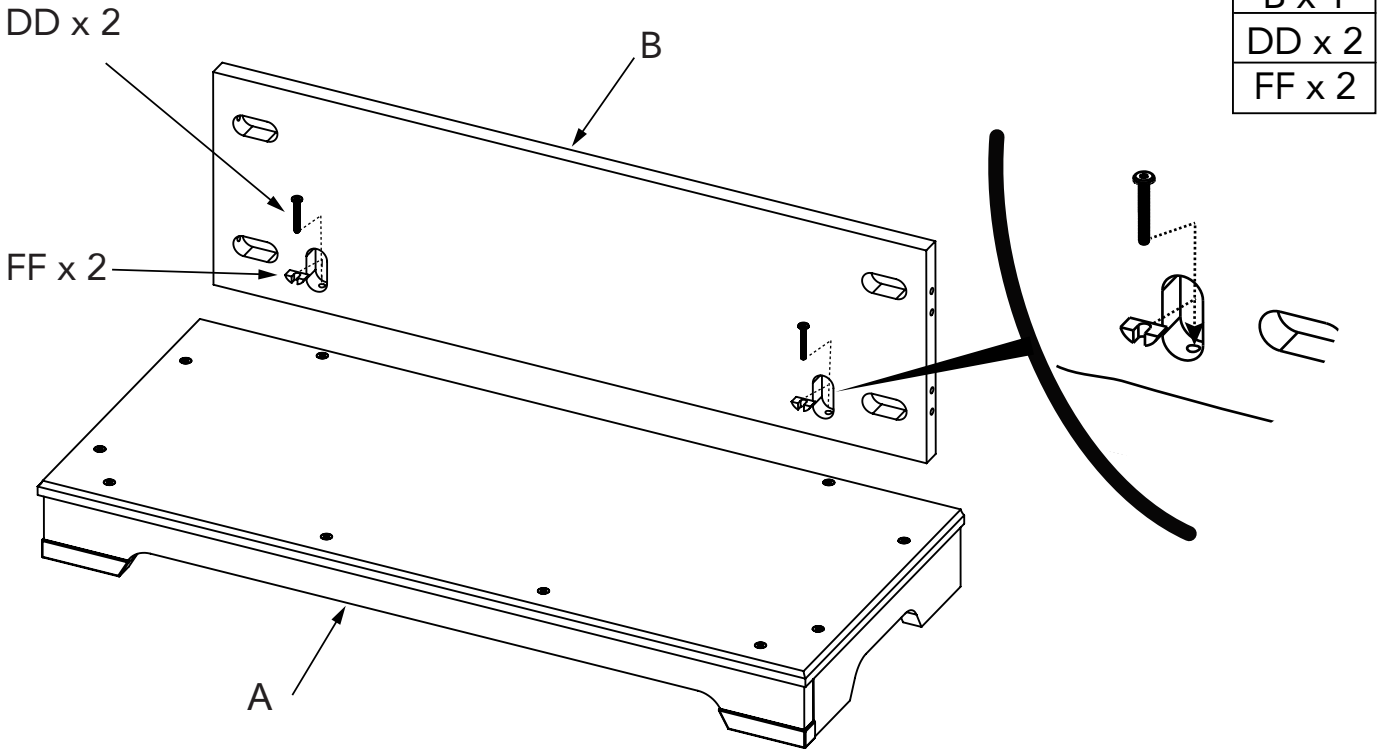
AB20408.G22

Hardware Package

## SUGGESTED TOOLS

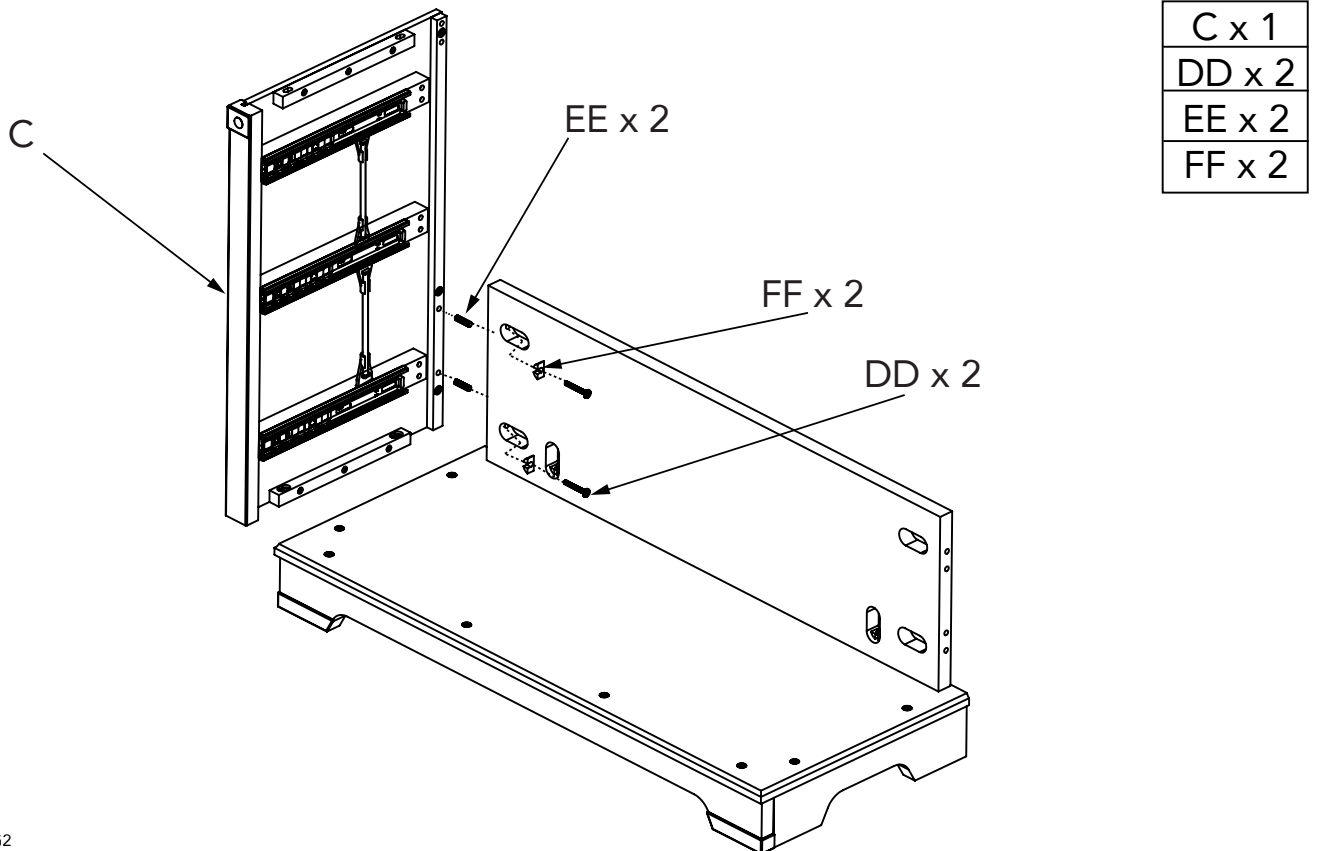
#2 Medium Straight Screwdriver

# STEP 1



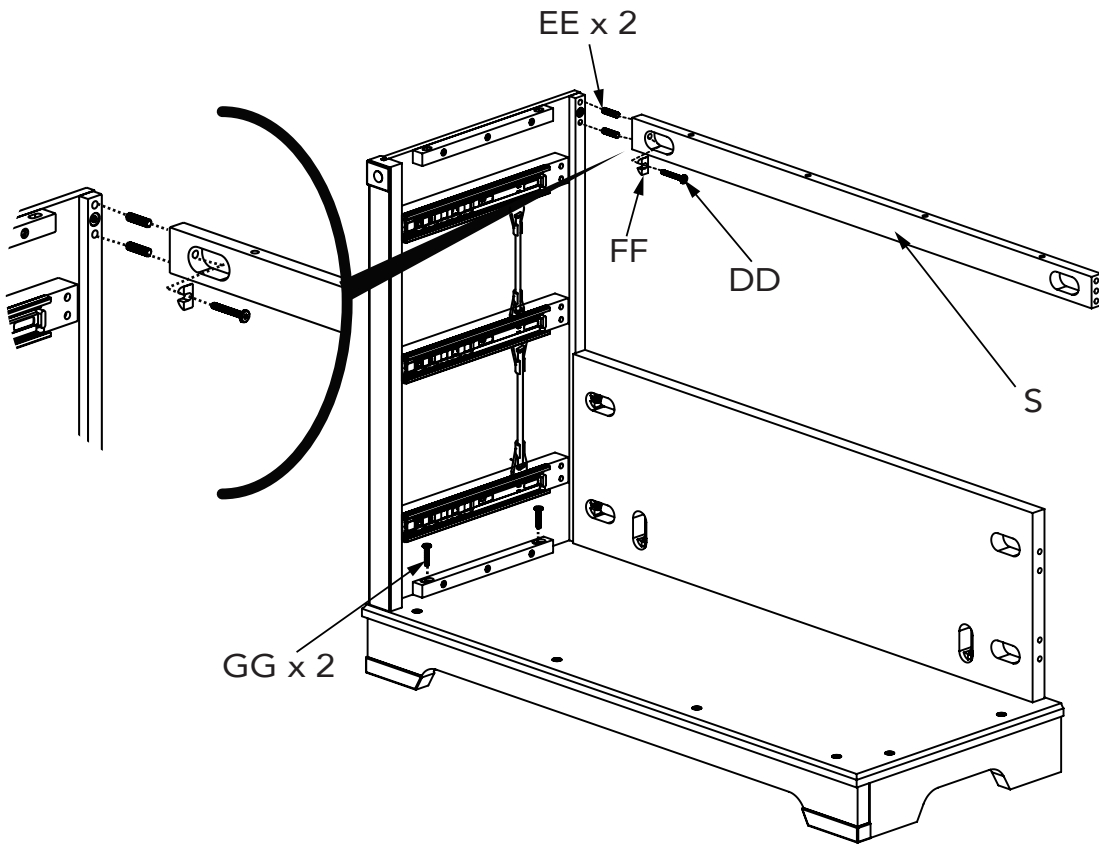
AB20408.G1

# STEP 2



AB20408.G2

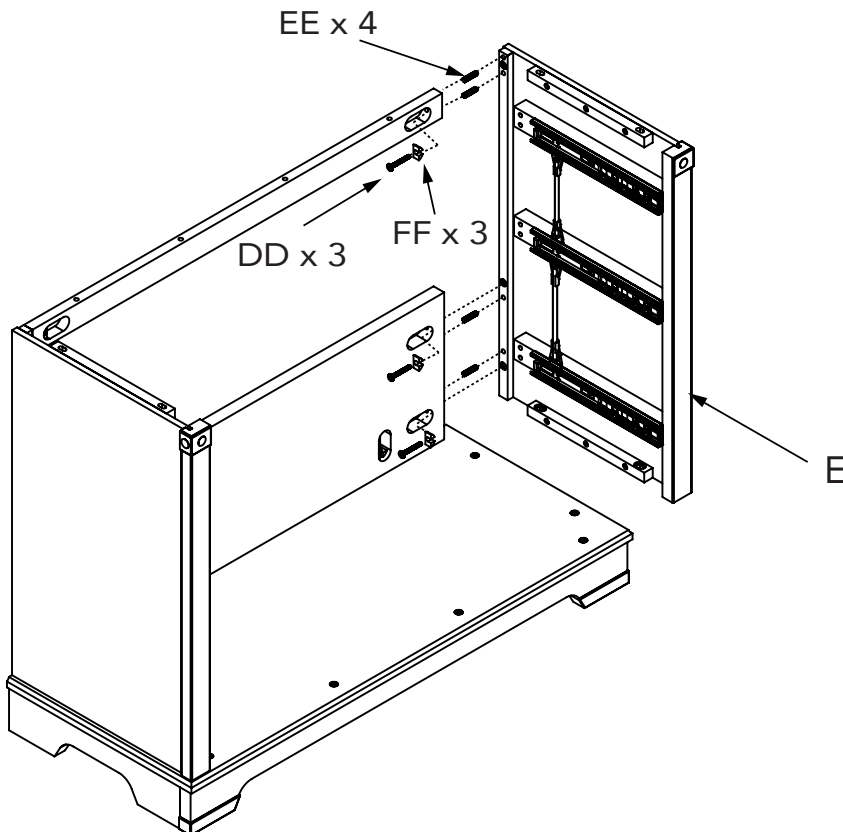
## STEP 3



S x 1
DD x 1
EE x 2
FF x 1
GG x 2

AB20408.G3

## STEP 4

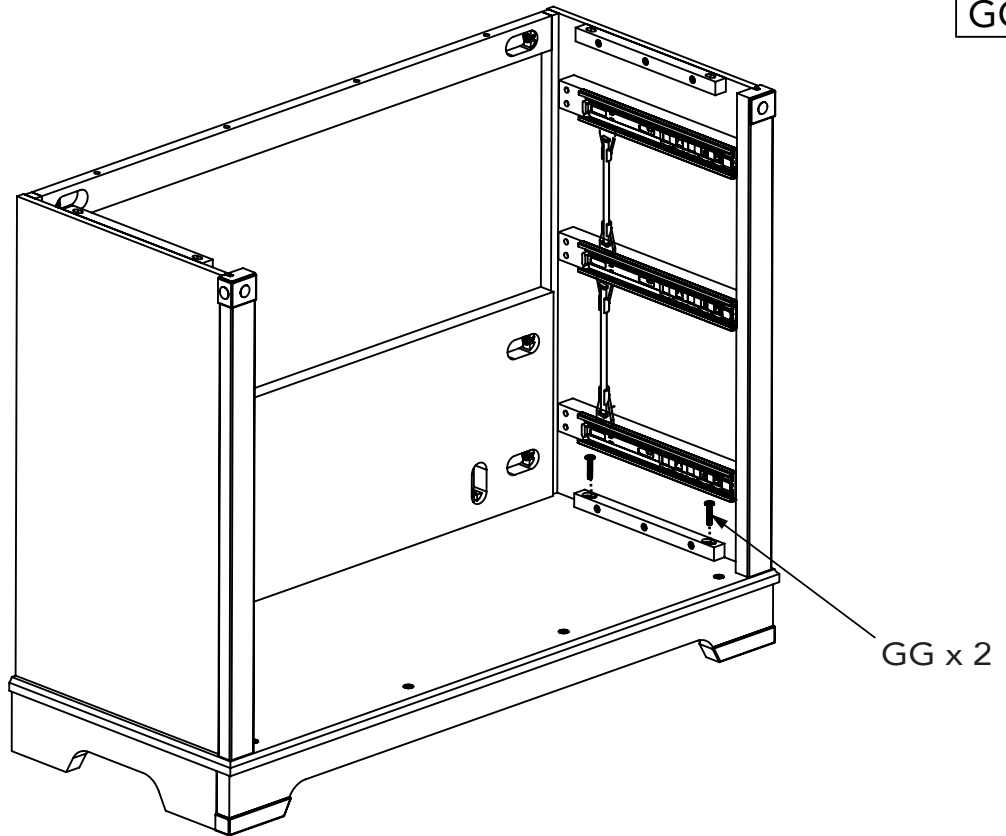


E x 1
DD x 3
EE x 4
FF x 3

AB20408.G4

# STEP 5

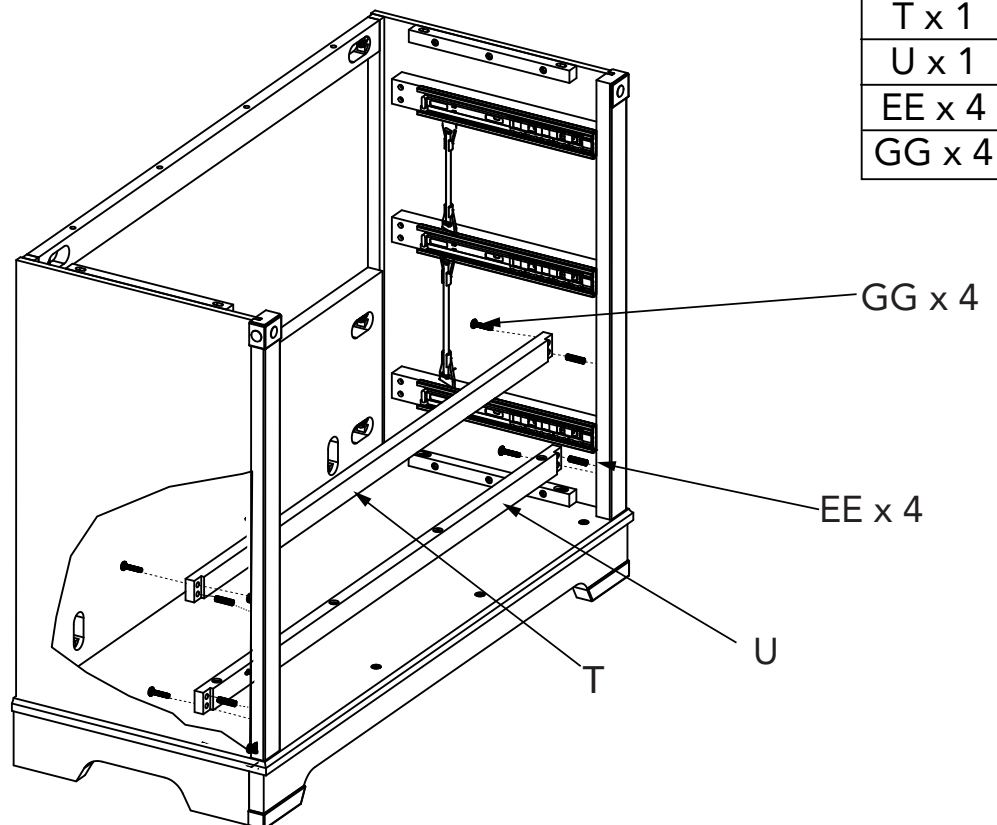
GG x 2



AB20408.G5

# STEP 6

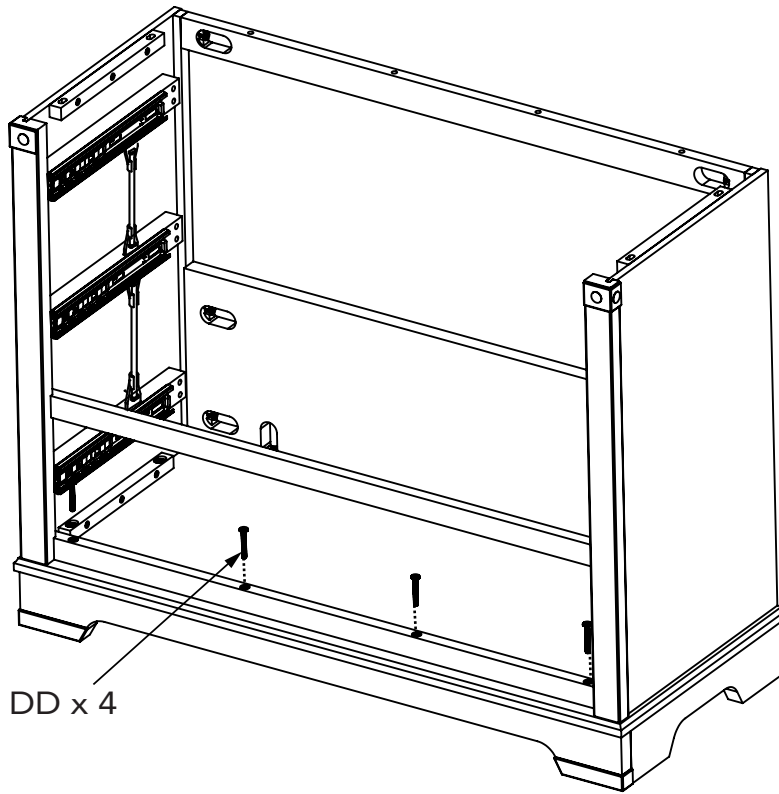
T x 1
U x 1
EE x 4
GG x 4



AB20408.G6

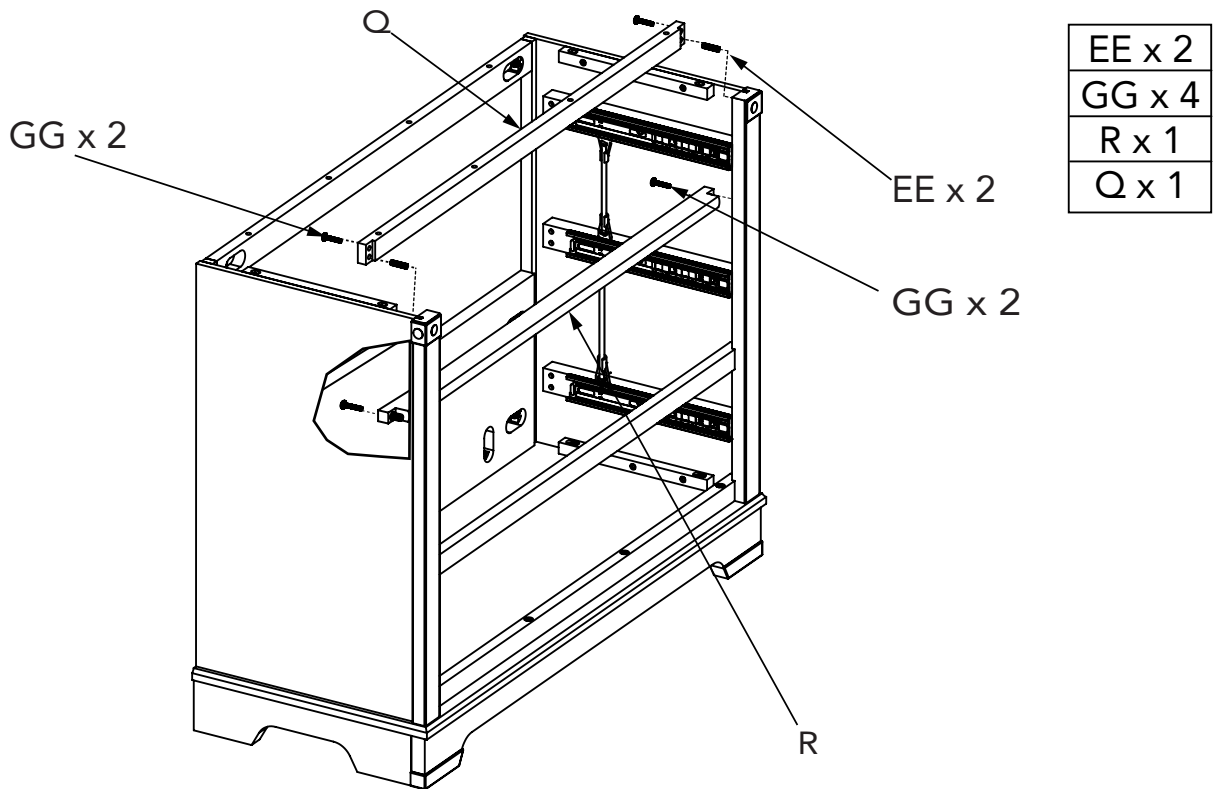
# STEP 7

DD x 4



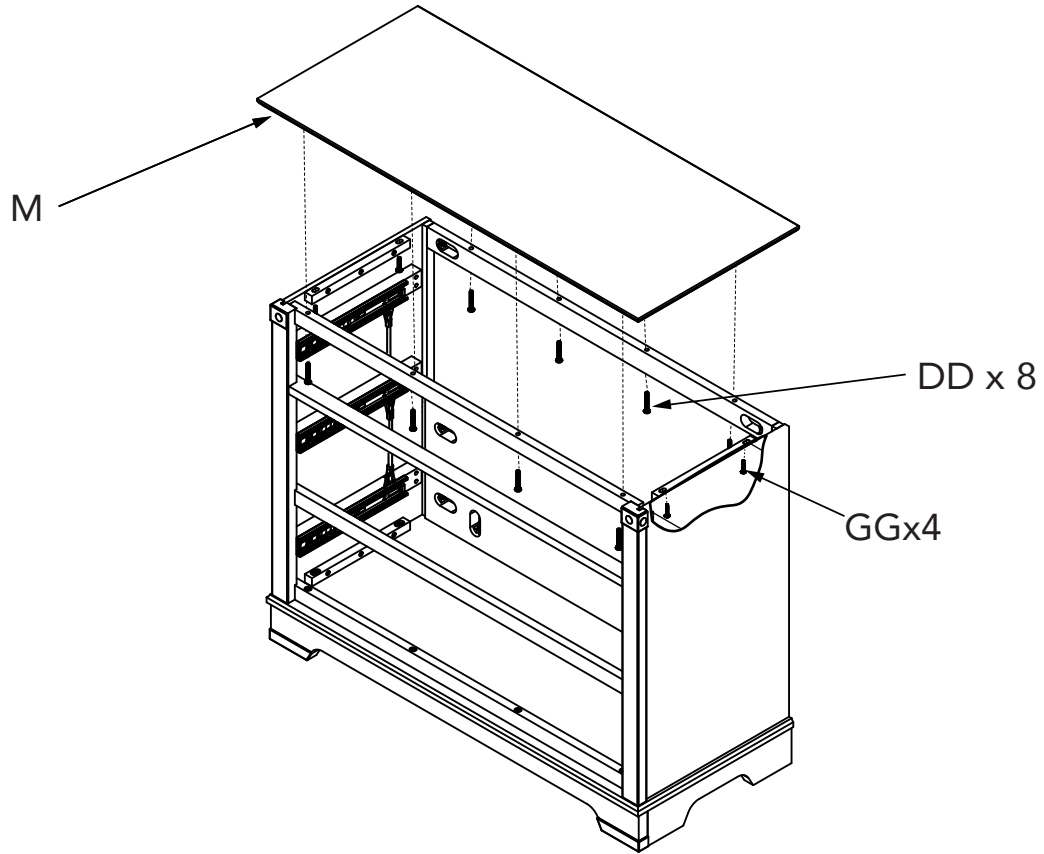
AB20408.G7

# STEP 8



AB20408.G8

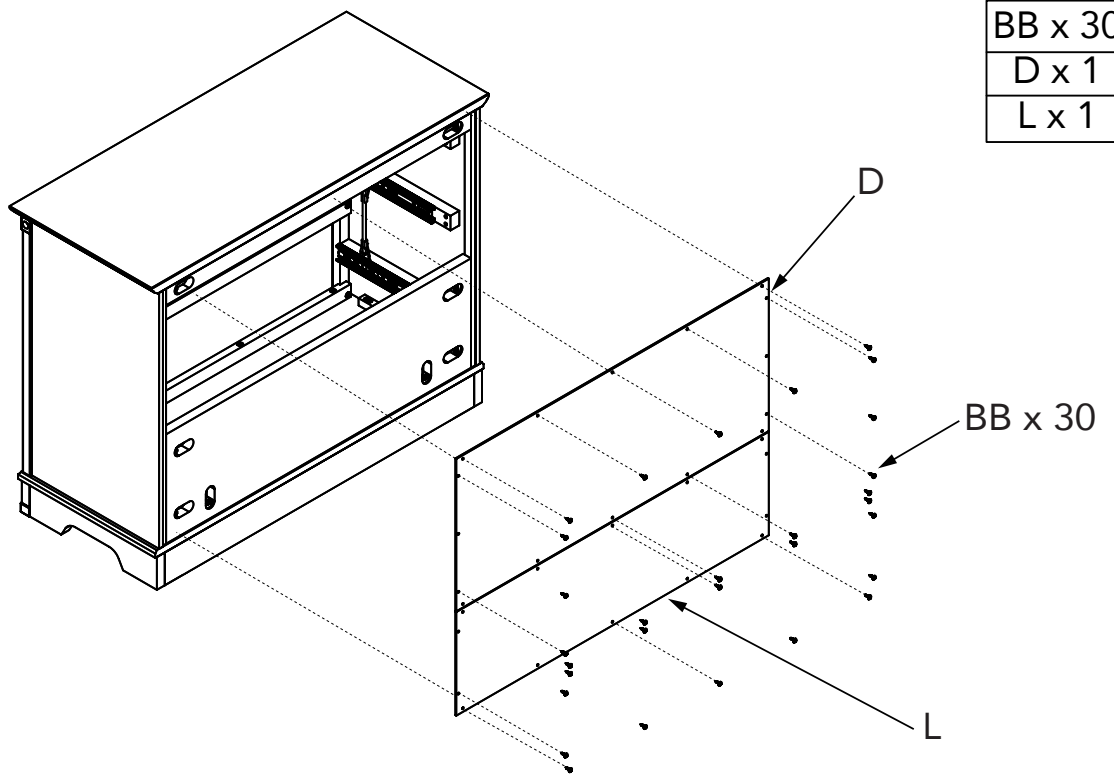
# STEP 9



M x 1
DD x 8
GG x 4

AB20408.G9

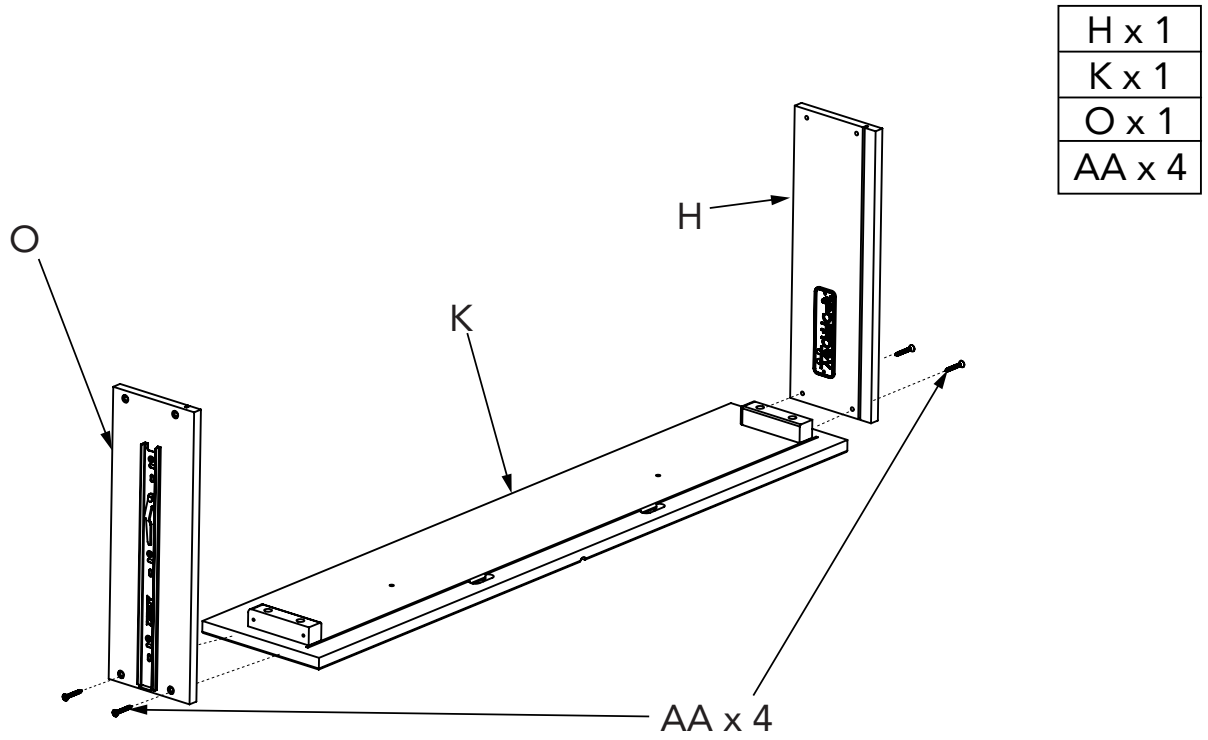
# STEP 10



BB x 30
D x 1
L x 1

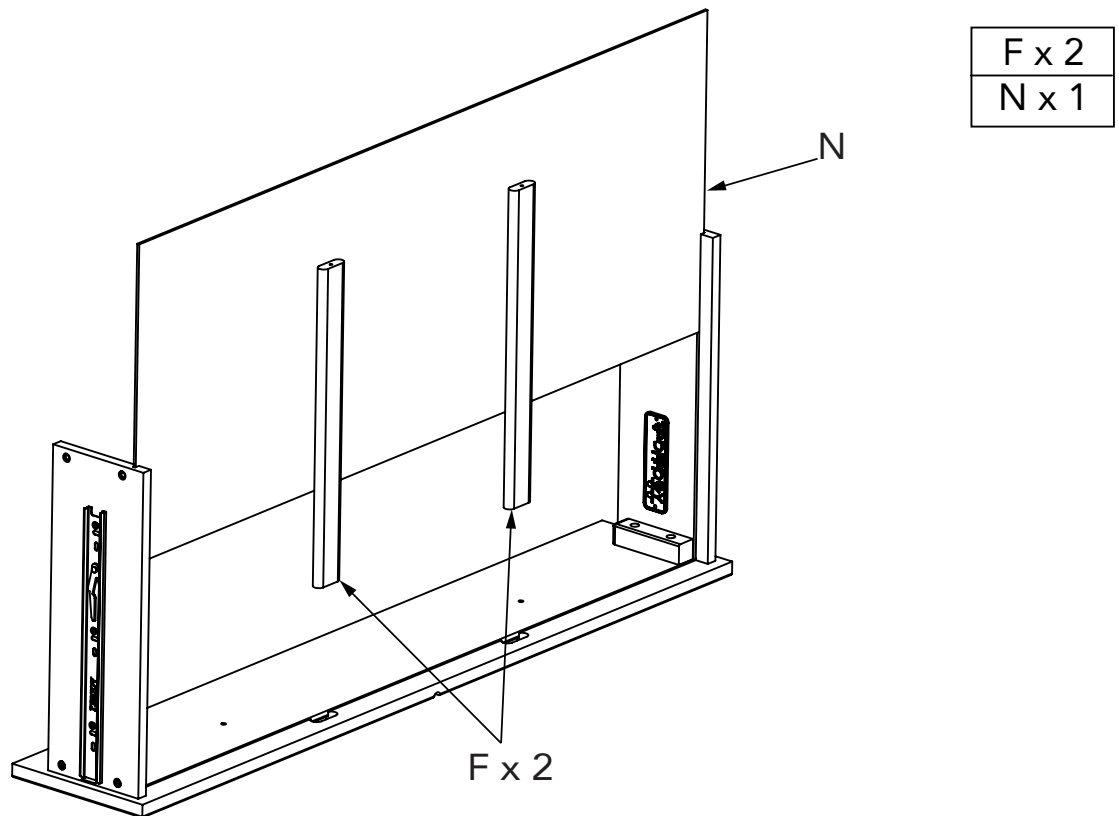
AB20408.G10

# STEP 11



AB20408.11

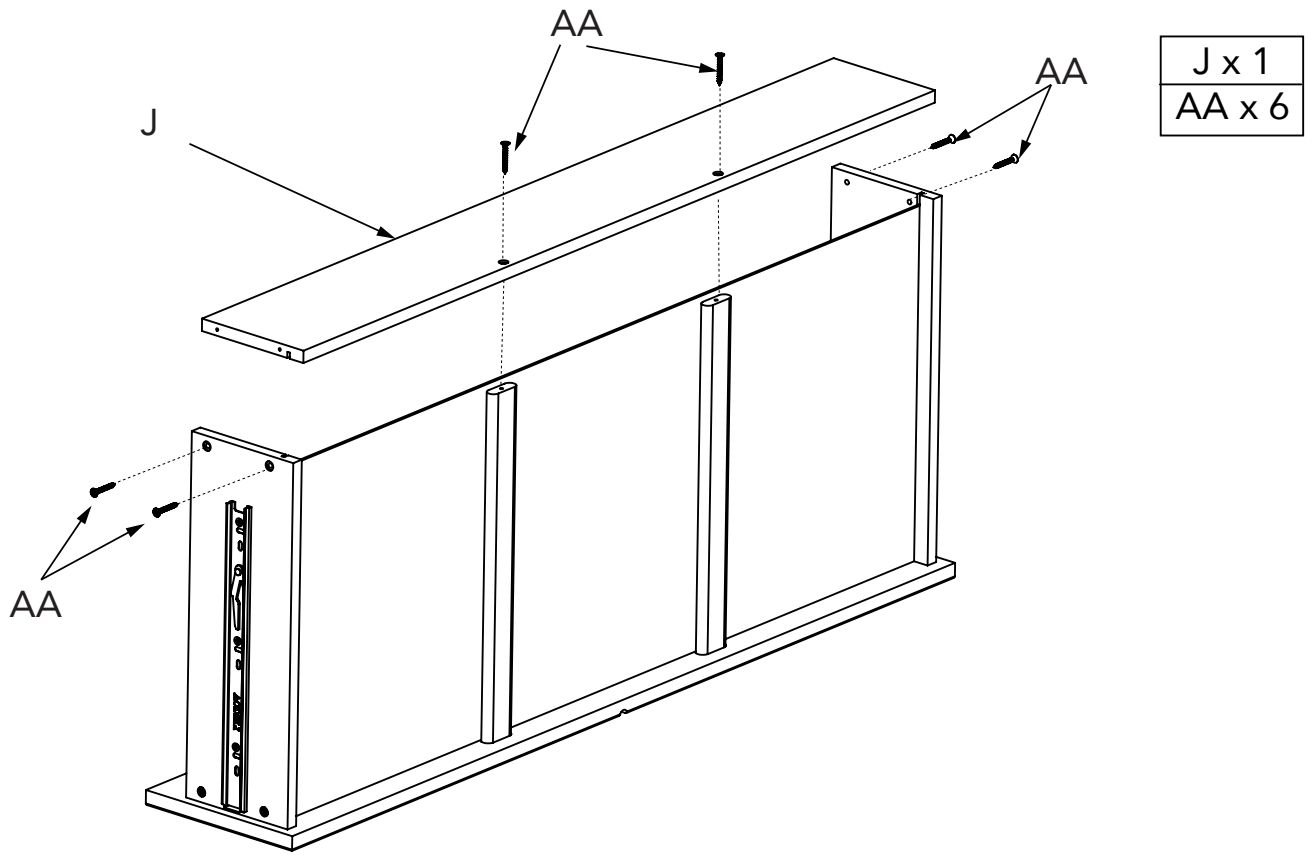
# STEP 12



AB20408.G12

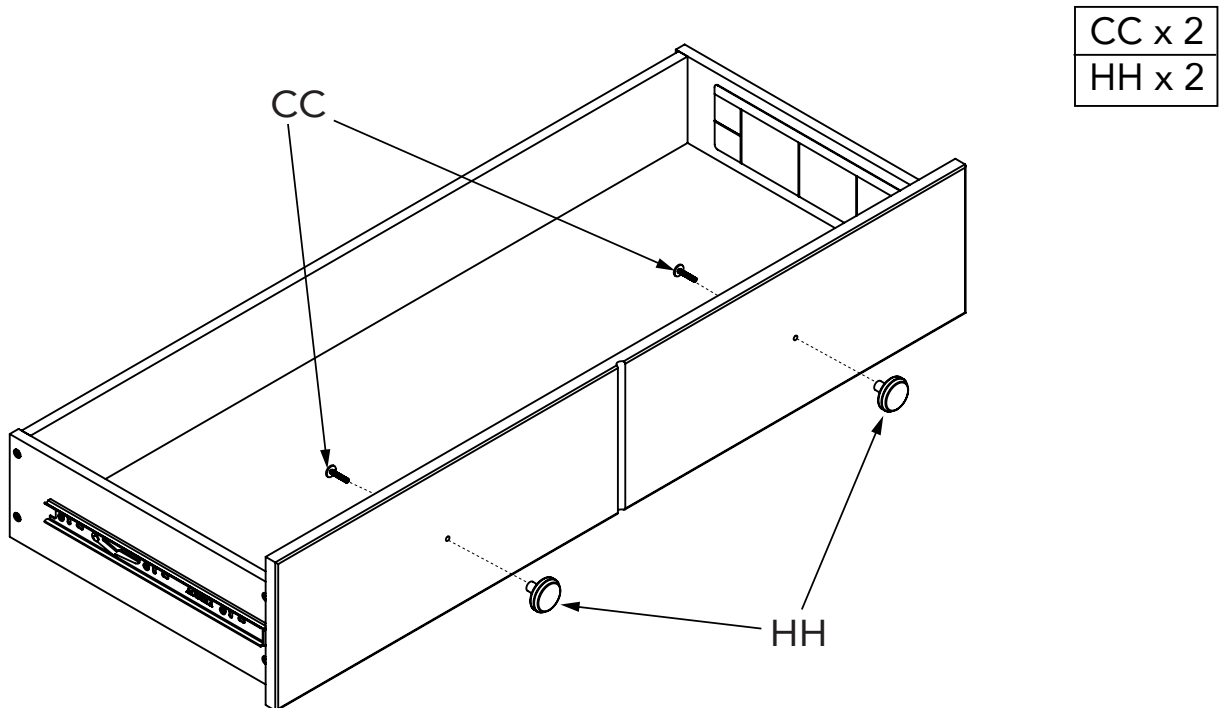


# STEP 13



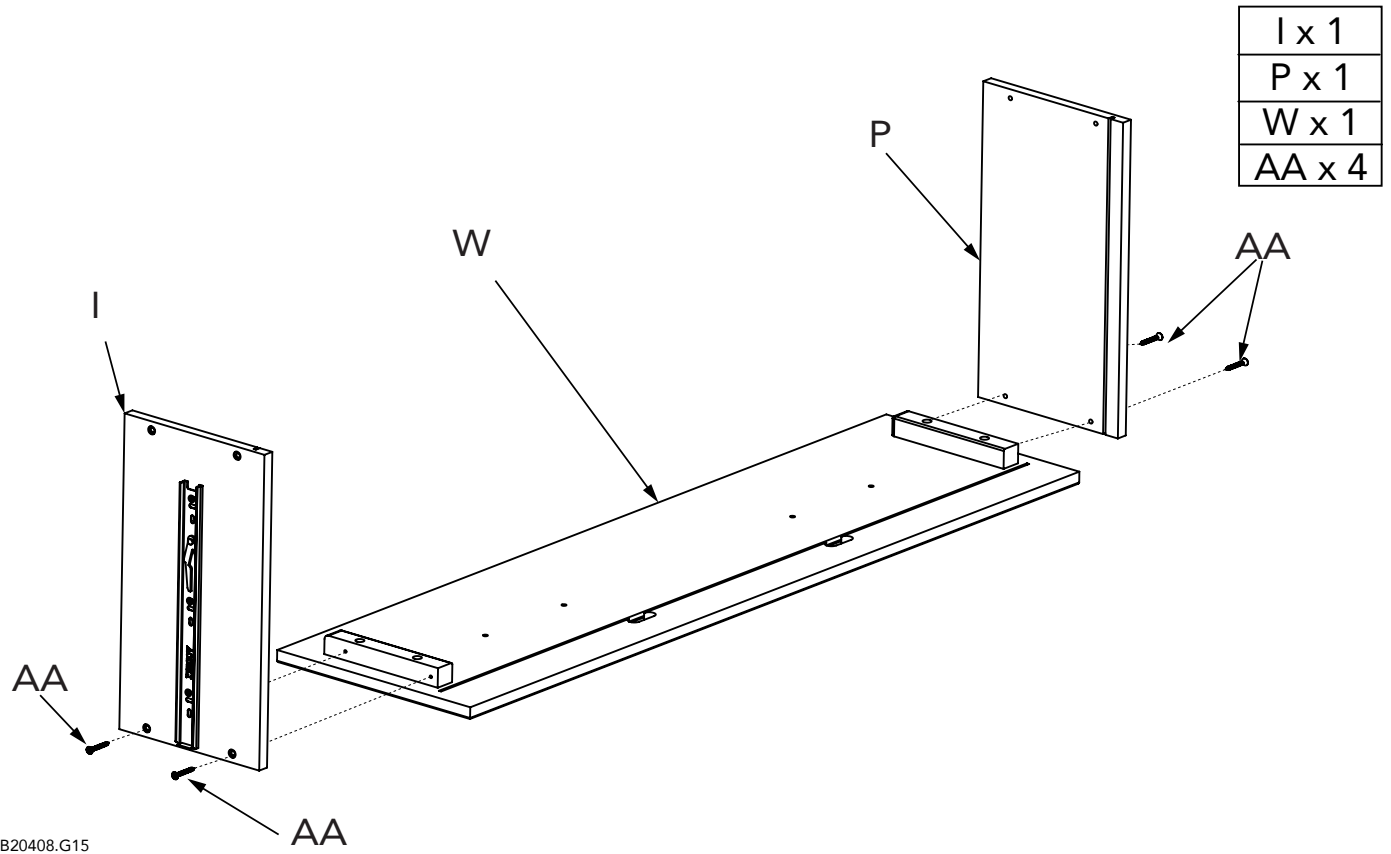
AB20408.G13

# STEP 14



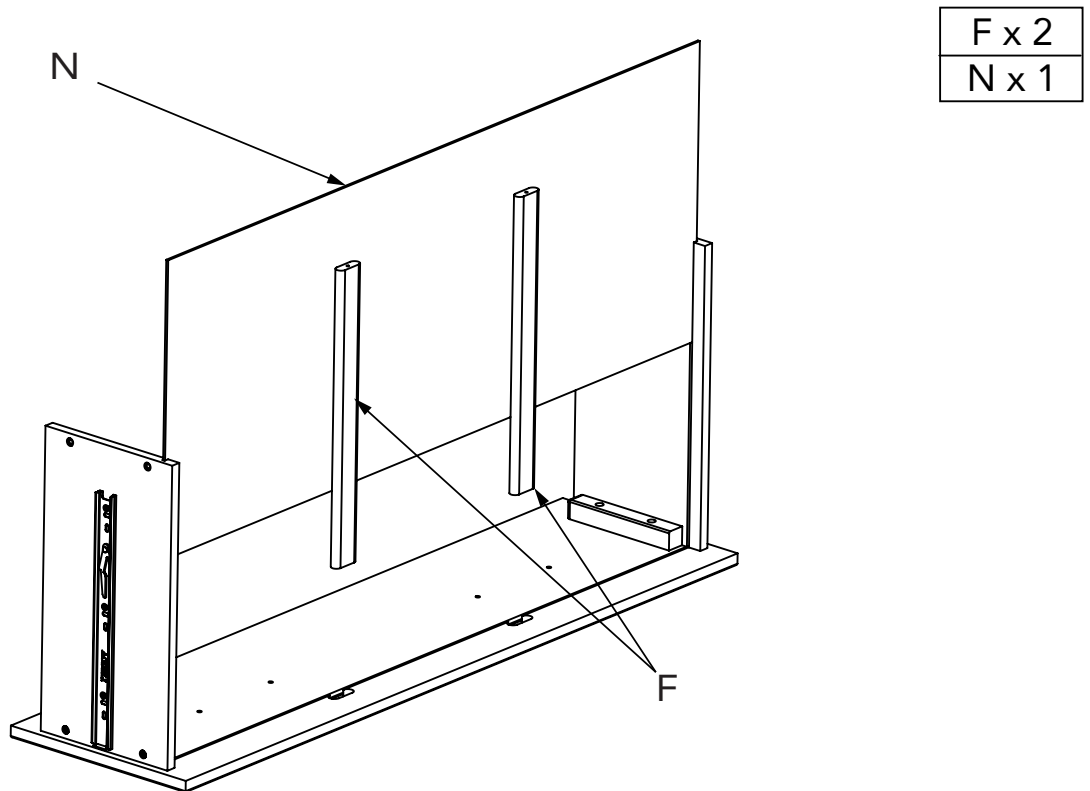
AB20408.G14

# STEP 15 x 2



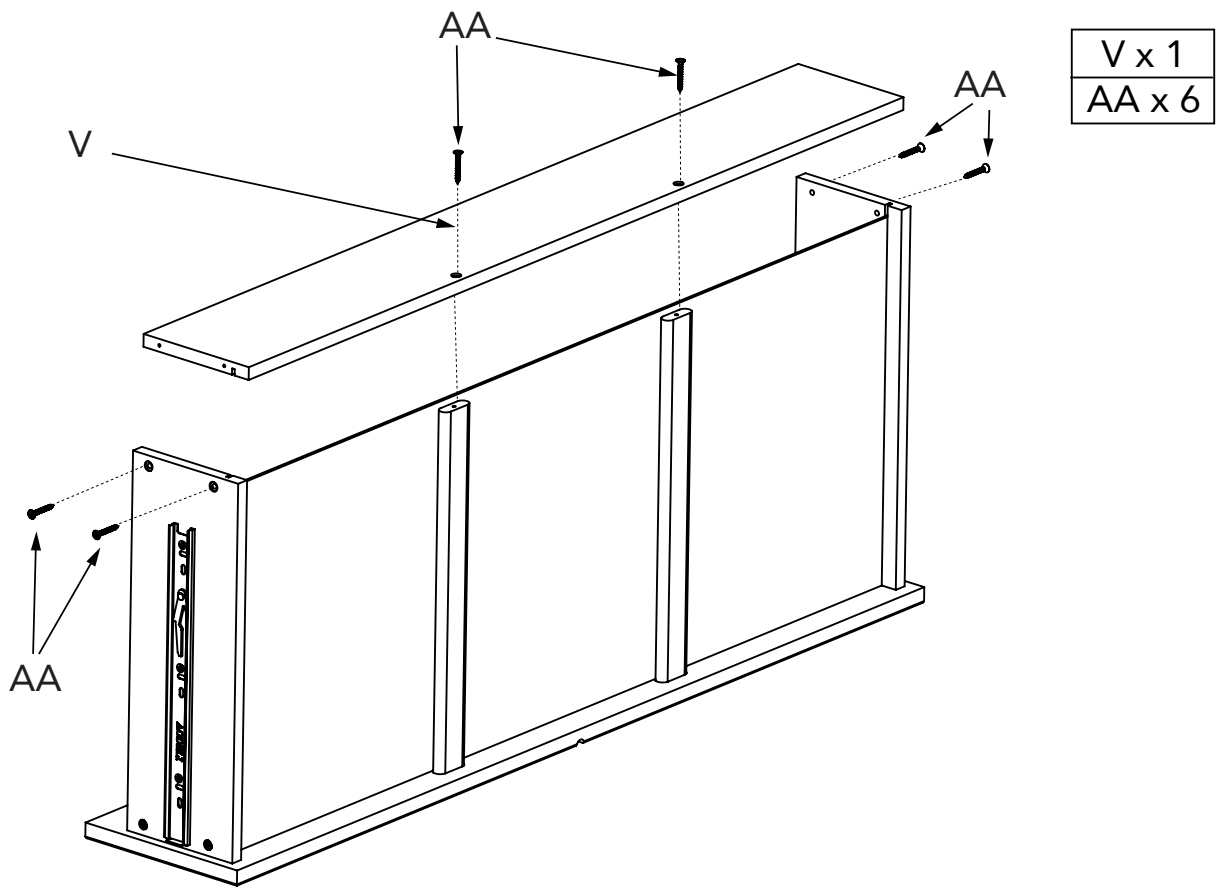
AB20408.G15

# STEP 16 x 2

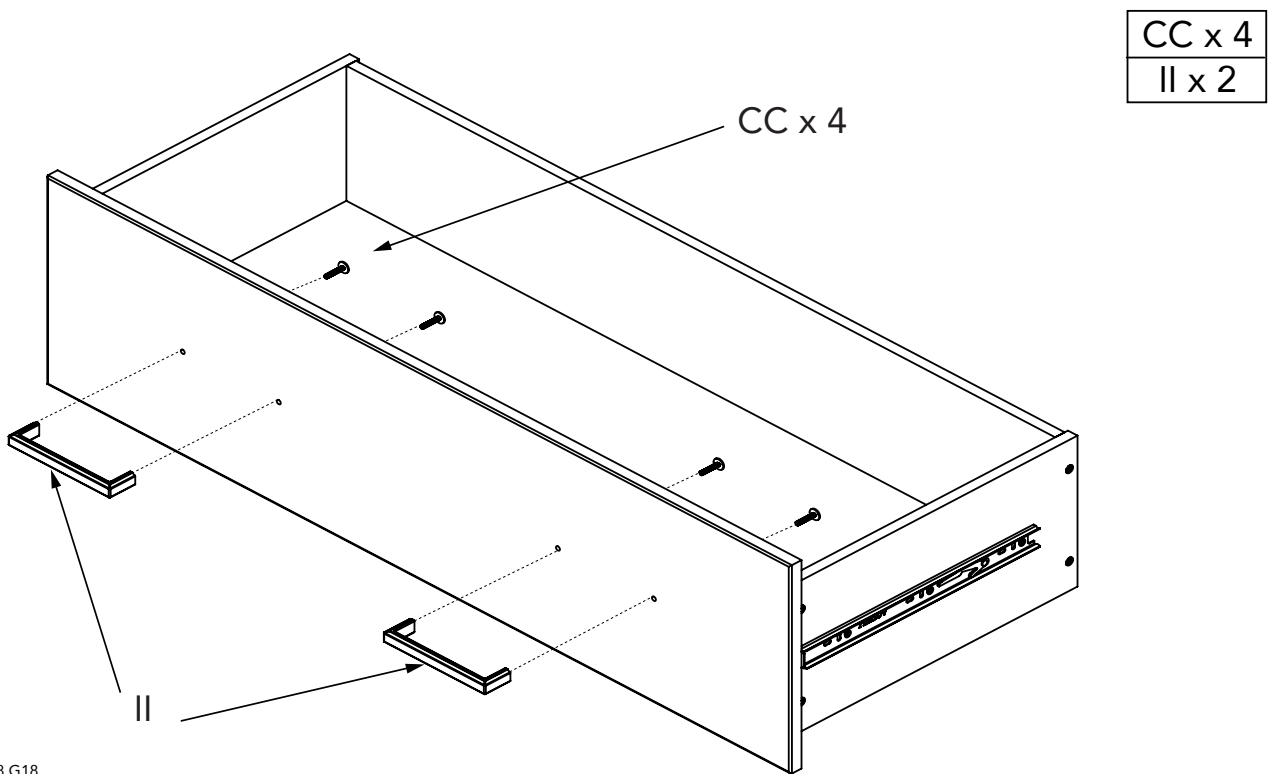


AB20408.G16

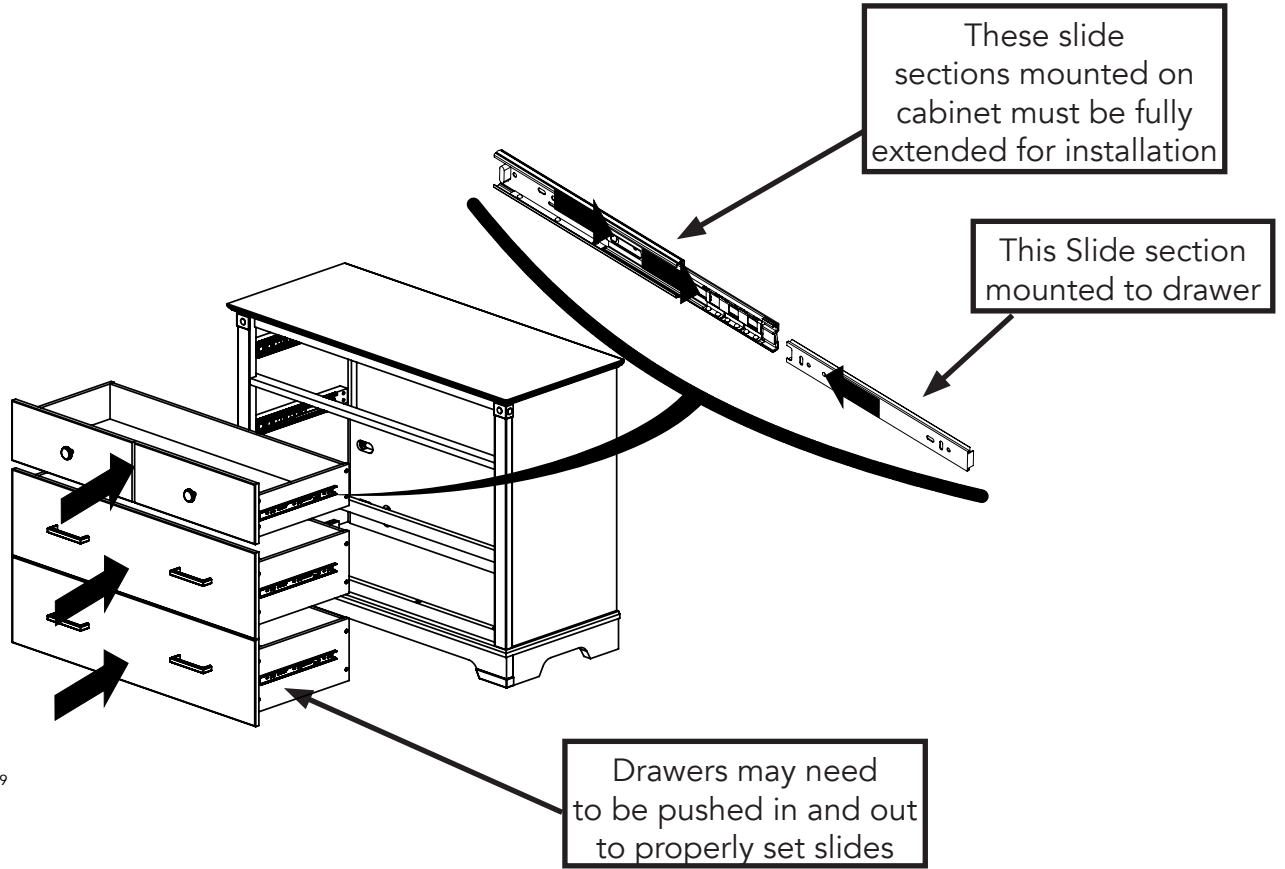
# STEP 17 x 2



# STEP 18 x 2



# DRAWER INSTALLATION

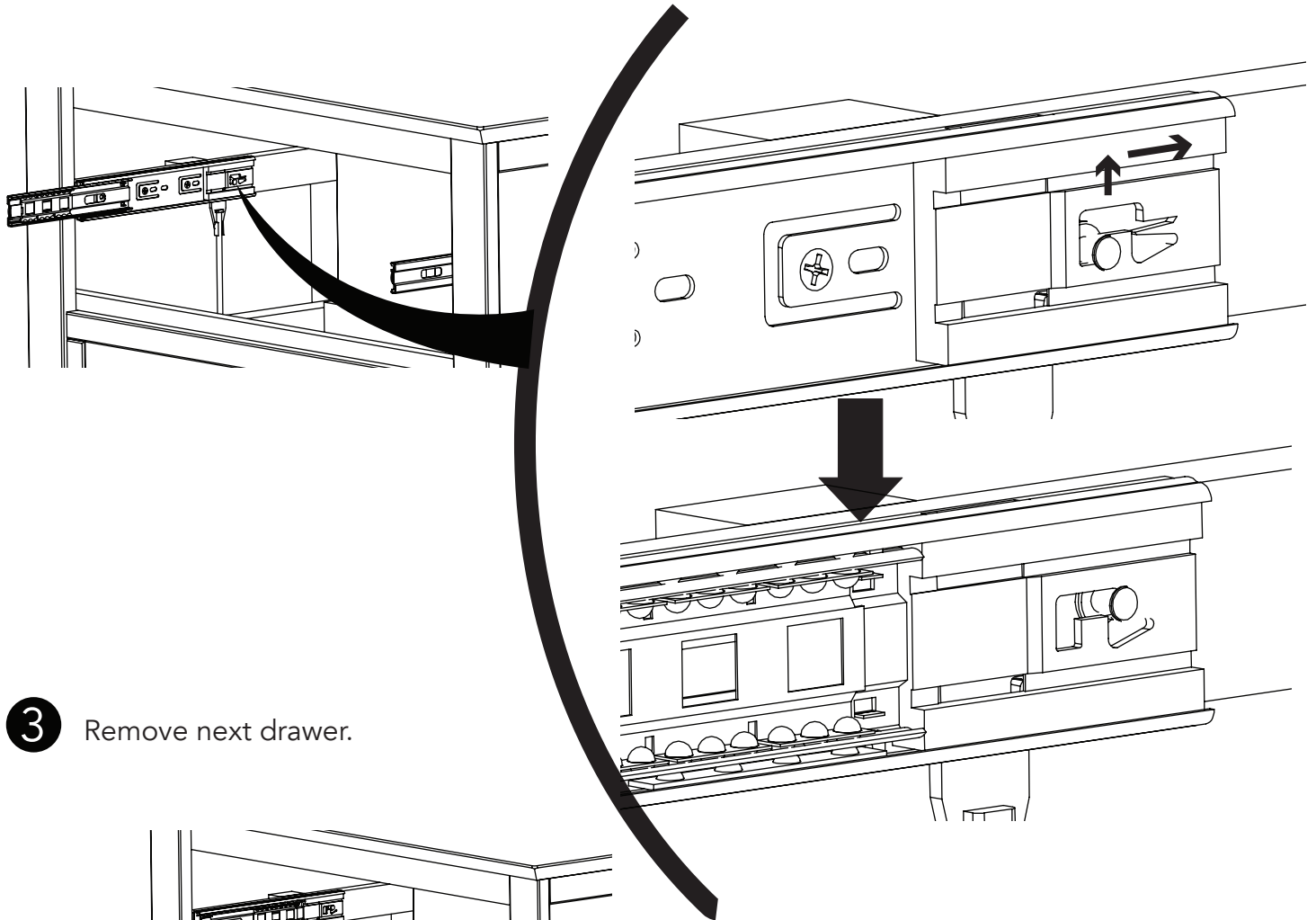


# HOW TO REMOVE MULTIPLE DRAWERS

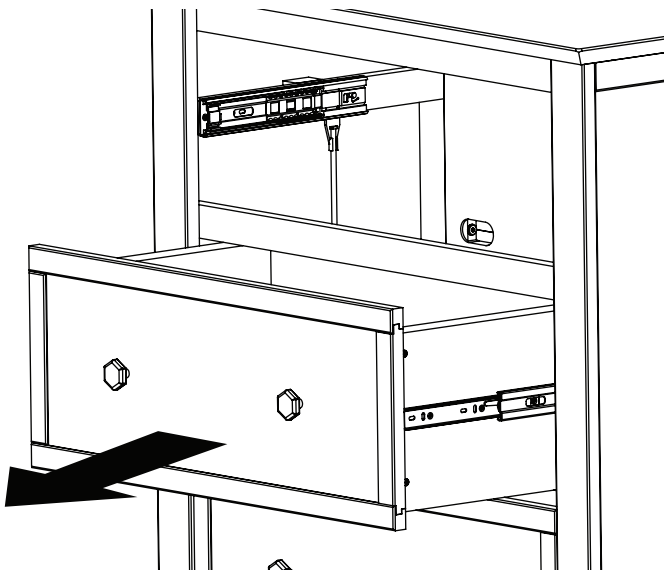
ATTENTION: This product includes drawer interlocks to help prevent tipover hazards.

**1** Remove top drawer.

**2** Push toggle up and back to unlock.  
Repeat for other side of drawer opening.



**3** Remove next drawer.



**4** Repeat steps 2-3 until all drawers have been removed.



## WARNING

**Children have died from furniture tipover. To reduce the risk of furniture tipover:**

- ALWAYS install tipover restraint provided.
- NEVER put a TV on this product.
- NEVER allow children to stand, climb or hang on drawers, doors, or shelves.
- NEVER open more than one drawer at a time.
- Place heaviest items in the lowest drawers.

**Use of tipover restraints may only reduce, but not eliminate, the risk of tipover.**

## MAINTENANCE, CLEANING, AND STORAGE

### MAINTENANCE:

Upon completion of the assembly, check to make sure all screws, bolts and connectors are tightened and secure.

Periodically check furniture for damaged hardware, loose joints, missing parts or sharp edges before and after assembly and frequently during use.

DO NOT use furniture if any parts are missing or broken.

If any parts are missing, broken or you need assistance DO NOT return furniture to your dealer.

Call Child Craft at 330-723-0599 and include model identification numbers recorded on page 1.

DO NOT substitute parts.

### CLEANING:

Mix a mild solution of gentle dishwashing soap and water, apply to surface using a clean cloth lightly dampened in the solution. Rinse well with clear water using a soft clean cloth, then dry all surfaces with a soft dry cloth.

**DO NOT use abrasive cleaners or any cleaners with harsh chemicals that would contact a child's skin, scouring pads, steel wool or coarse rags. This furniture should be treated the same as any fine furniture.**

### STORAGE:

**When storing furniture use caution as extreme temperature or humidity changes could be harmful.**

**Use caution when a vaporizer is in use. Always aim vapor stream away from furniture as well as away from any wood furniture item.**

**After completing the assembly the user is advised to read and be aware of ALL WARNINGS, CAUTIONS, CLEANING, STORAGE USE AND MAINTENANCE. Please store the complete set of assembly directions for future referral.**



5216 Portside Dr.  
Medina, Ohio 44256 USA  
Telephone: 330.723.0599  
Fax: 1 330.722.5037  
www.childcraftbaby.com

IMPORTED BY:  
Foundations Worldwide Inc.  
30 Casebridge Court  
Scarborough, ON M1B 3M5 CAN  
330.722.5033

## Redmond™ Une Commode

### Couvert Modèle: F02819

**CONSERVER LES INSTRUCTIONS POUR USAGE FUTUR.**

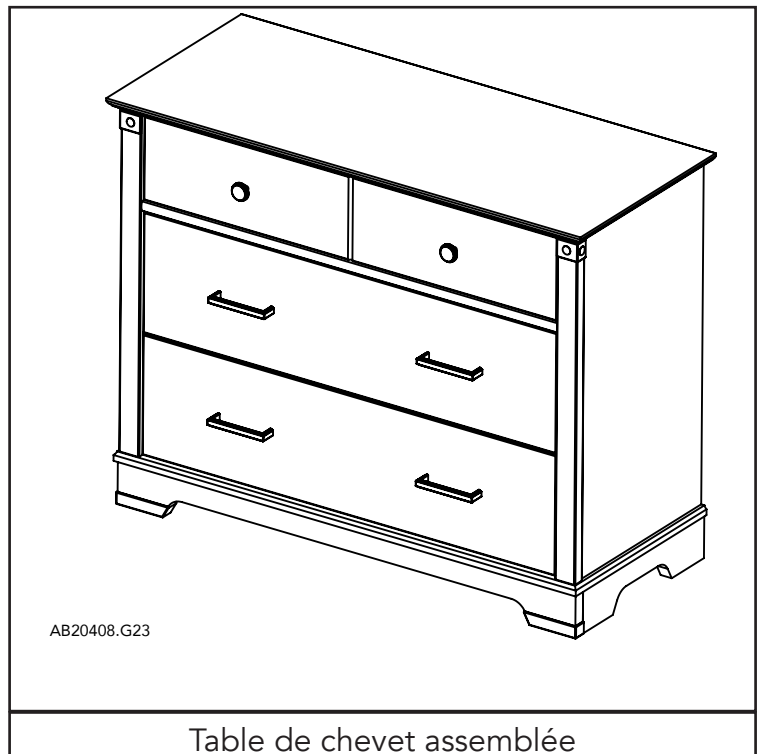
**POUR LE SERVICE À LA CLIENTÈLE, APPELEZ LE 1-330-723-0599. N'APPELEZ PAS LE VENDEUR OU LE DISTRIBUTEUR POUR LE SERVICE À LA CLIENTÈLE, CAR ILS NE SONT PAS AUTORISÉS À RÉSOUDRE CE GENRE DE PROBLÈMES.**

**GARANTIE ET FÉDÉRAL DE SÉCURITÉ STANDARD CERTIFICAT DE CONFORMITÉ Le, S'IL VOUS PLAÎT VISITEZ NOTRE SITE INTERNET [www.childcraftbaby.com](http://www.childcraftbaby.com)**

### GUIDE D'ASSEMBLAGE

**IMPORTANT: le conserver pour référence ultérieure. Lisez attentivement.**

Child Craft s'efforce de la plus haute qualité dans notre produits, mais de temps en temps une partie ou problème manquant peuvent se produire lors de l'assemblage. Si des pièces sont manquantes ou brisées ou vous avez besoin aide au montage, ne renvoyez pas les produit à votre revendeur. Allez sur notre site Web à [www.childcraftbaby.com](http://www.childcraftbaby.com) ou appel Child Craft pour l'aide au 1-330-723-0599 (du lundi au vendredi, 09:00-16:00 heure de l'Est). S'il vous plaît avoir le numéro de modèle et la date de fabrication lorsque vous appelez ou écrivez-nous à: Child Craft, 5216 Portside Dr Medina, OH 44256



### INSTRUCTIONS D'ASSEMBLAGE

- L'assemblage doit être effectué par un adulte.
- Veuillez lire toutes les instructions AVANT de commencer l'assemblage et l'utilisation du produit.
- Déballez le produit et enlevez les matériaux d'emballage, y compris le sac en polyéthylène. Identifiez et vérifiez toutes les pièces.

Inscrivez les renseignements de votre produit ici :

Numéro de modèle : \_\_\_\_\_

Date de fabrication : \_\_\_\_\_

No de commande : \_\_\_\_\_

# LISTE DES PIÈCES

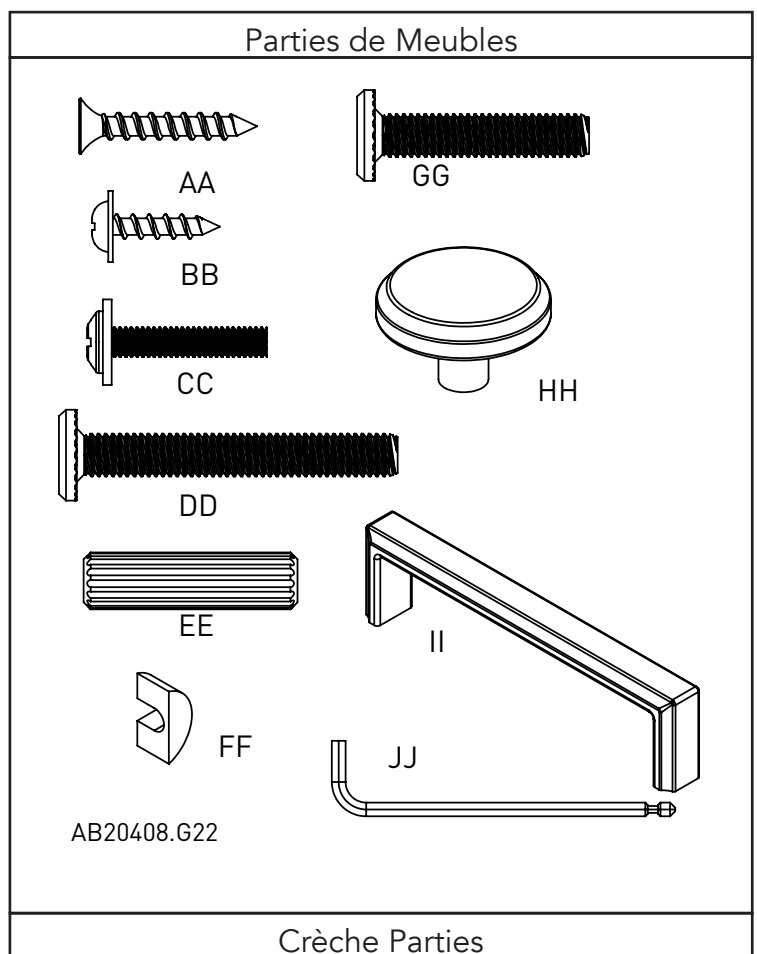
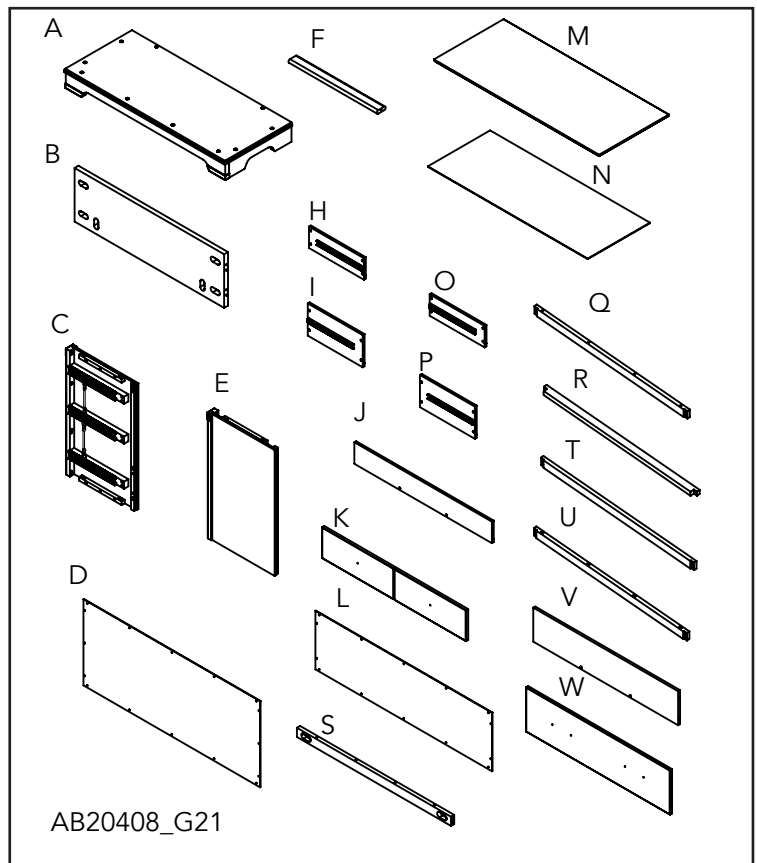
Description des pièces	Numéro de pièce	QTY
A. Bas de commode	23101625	1
B. Panneau inférieur arrière	23101571	1
C. Commode côté gauche	23101627	1
D. Panneau de couverture arrière Haut	23101569	1
E. Commode côté droit	23101629	1
F. Support de tiroir	23101641	6
H. Tiroir supérieur côté gauche	23101677	1
I. Tiroir inférieur côté droit	23101638	2
J. Arrière du tiroir supérieur	23101680	1
K. Façade du tiroir supérieur	23101673	1
L. Panneau arrière du bas	23101570	1
M. Haut de commode	23101578	1
N. Fond de tiroir	23101640	3
O. Tiroir supérieur côté droit	23101679	1
P. Tiroir inférieur côté gauche	23101636	2
Q. Rail avant supérieur	23101573	1
R. Rail de séparation du tiroir avant	23101575	1
S. Rail supérieur arrière	23101572	1
T. Rail central avant	23101576	1
U. Rail avant inférieur	23101574	1
V. Arrière du tiroir inférieur	23101639	2
W. Façade du tiroir inférieur	23101632	2
AA. Vis à bois à tête plate	11201226	30
BB. Vis à tête de rondelle	11201225	30
CC. Vis mécanique à tête cylindrique	11201228	10
DD. Boulon à tête Allen 6 mm 45 mm	11201221	20
EE. Goujon 8 mm x 30 mm	11201224	14
FF. Connecteur demi-lune	11201222	8
GG. Boulon à tête Allen 6 mm 30 mm	11201220	16
HH. Bouton de tiroir	11201281	2
II. Tiroir	11201282	4
JJ. Clé Allen 4 mm	11201223	1

## PRÉPARATION

Retirez délicatement et exposer tout le matériel et les pièces. Vérifier les quantités et correspondre à la liste des pièces. Construisez des meubles sur un sol plat et uniforme. Note: pendant le processus d'assemblage chaque fois utilisant des vis ou des boulons, vérifier chacun avec la liste des pièces par lettre et l'identification de la taille. Placez chaque vis ou boulon sur le schéma de l'élément qui est esquissé taille réelle. Veillez à utiliser la bonne taille spécifiée dans les directions d'assemblage. Si des pièces sont manquantes ou brisées ou si vous avez besoin d'aide avec l'ensemble NE PAS retourner votre produit au distributeur. S'il vous plaît identifier la cage par le numéro de modèle identification gravé sur l'ensemble lorsque vous appelez ou écrivez des Child Craft. Prenez note de tous numéros d'identification et comprennent cette information avec votre demande.

### Ne pas remplacer les pièces!

**REMARQUE IMPORTANTE :** Pendant le processus d'assemblage, il peut être nécessaire de desserrer temporairement les fixations installées lors d'une étape précédente pour permettre des ajustements dans l'alignement correct des autres pièces. N'oubliez jamais de resserrer solidement après ce processus.



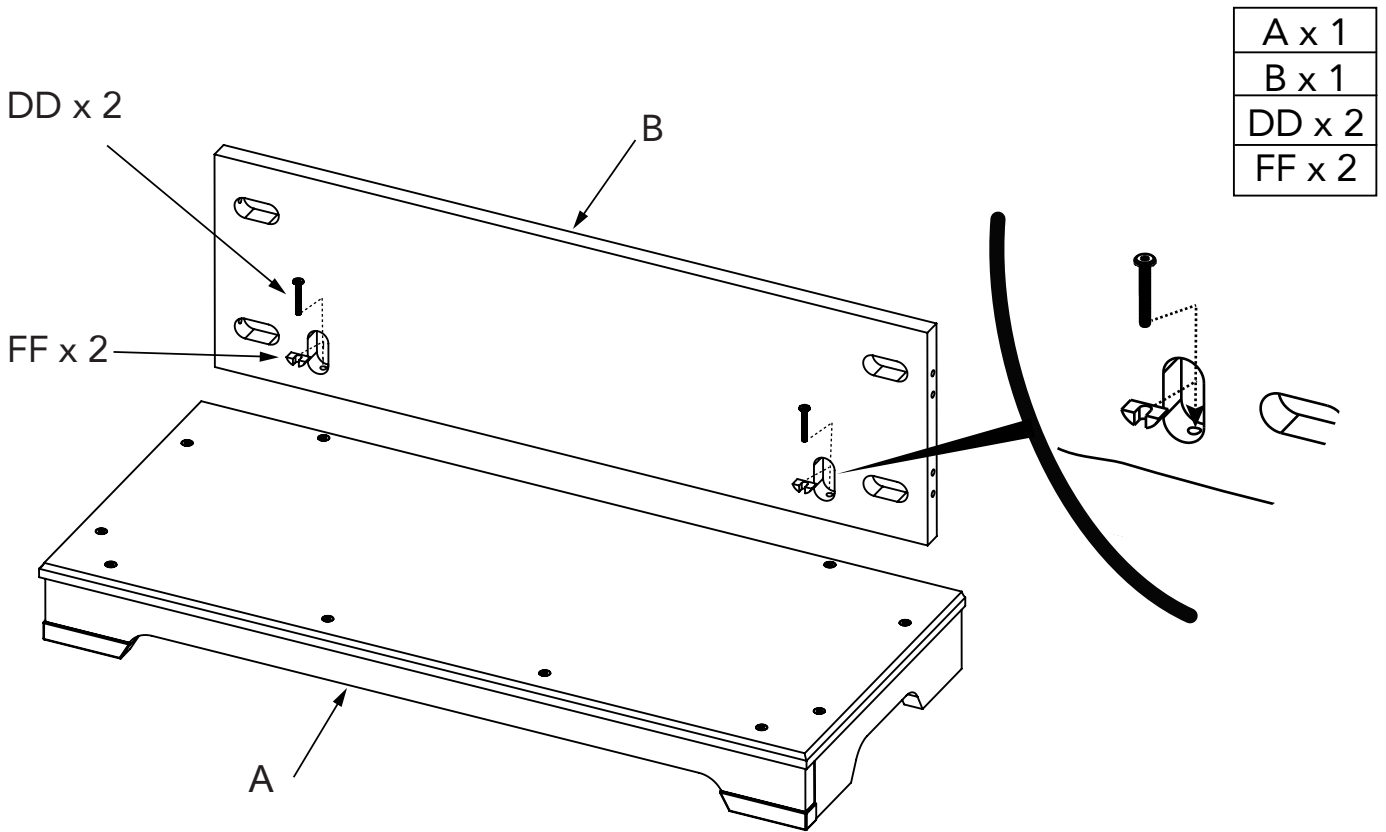
Crèche Parties

## OUTILS SUGGÉRÉS

# 2 Moyen tournevis droit

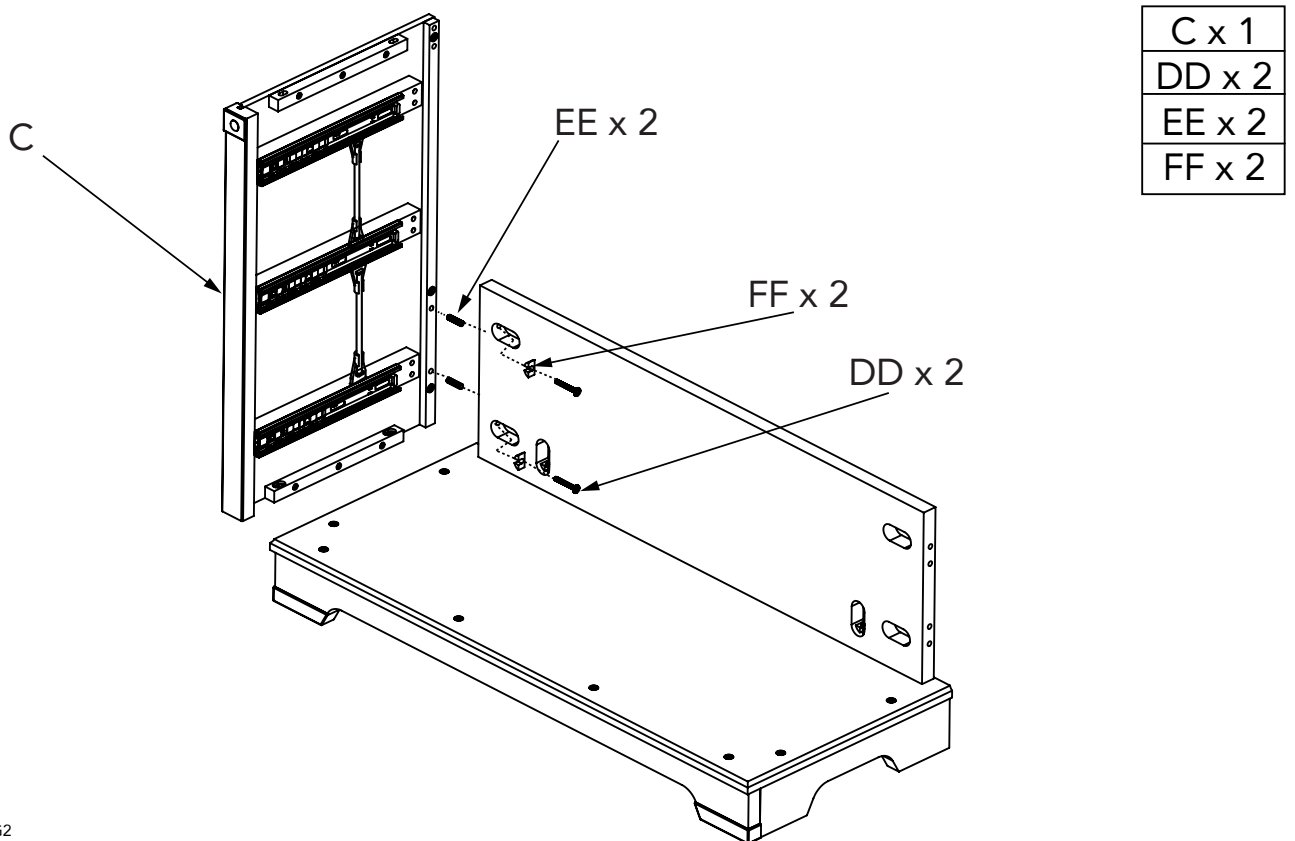


# ÉTAPE 1



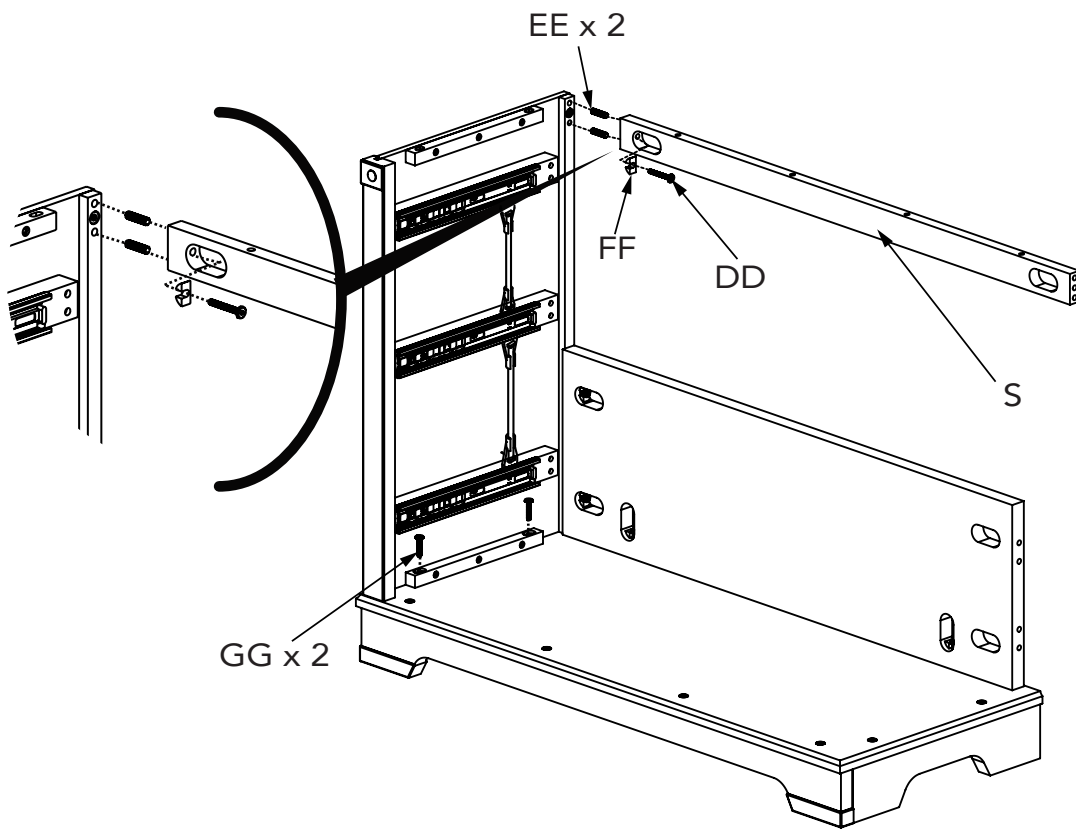
AB20408.G1

# ÉTAPE 2



AB20408.G2

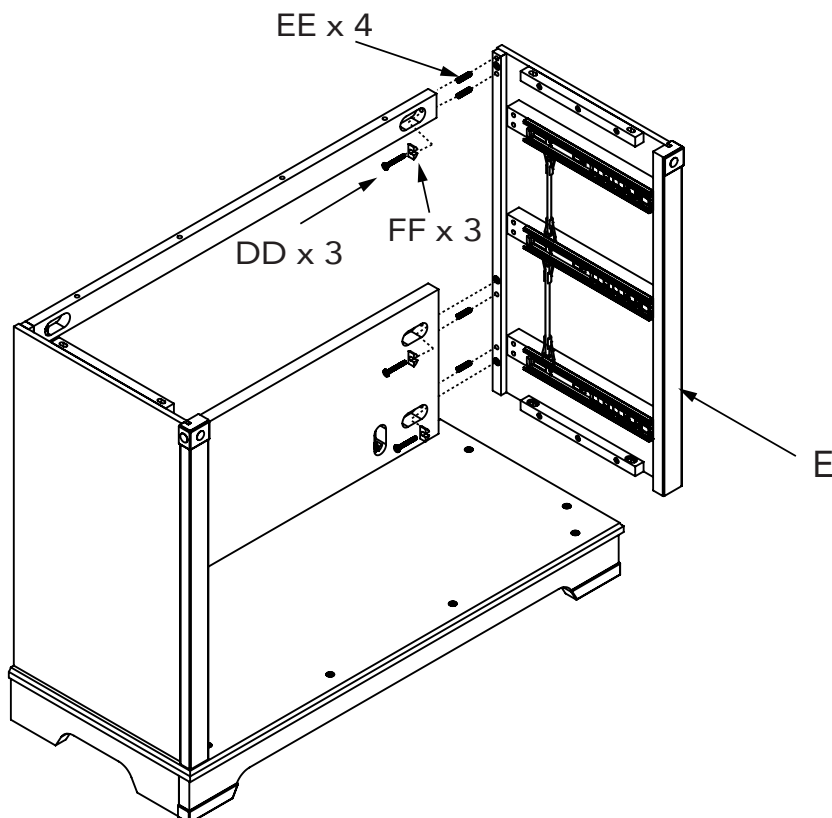
## ÉTAPE 3



S x 1
DD x 1
EE x 2
FF x 1
GG x 2

AB20408.G3

## ÉTAPE 4

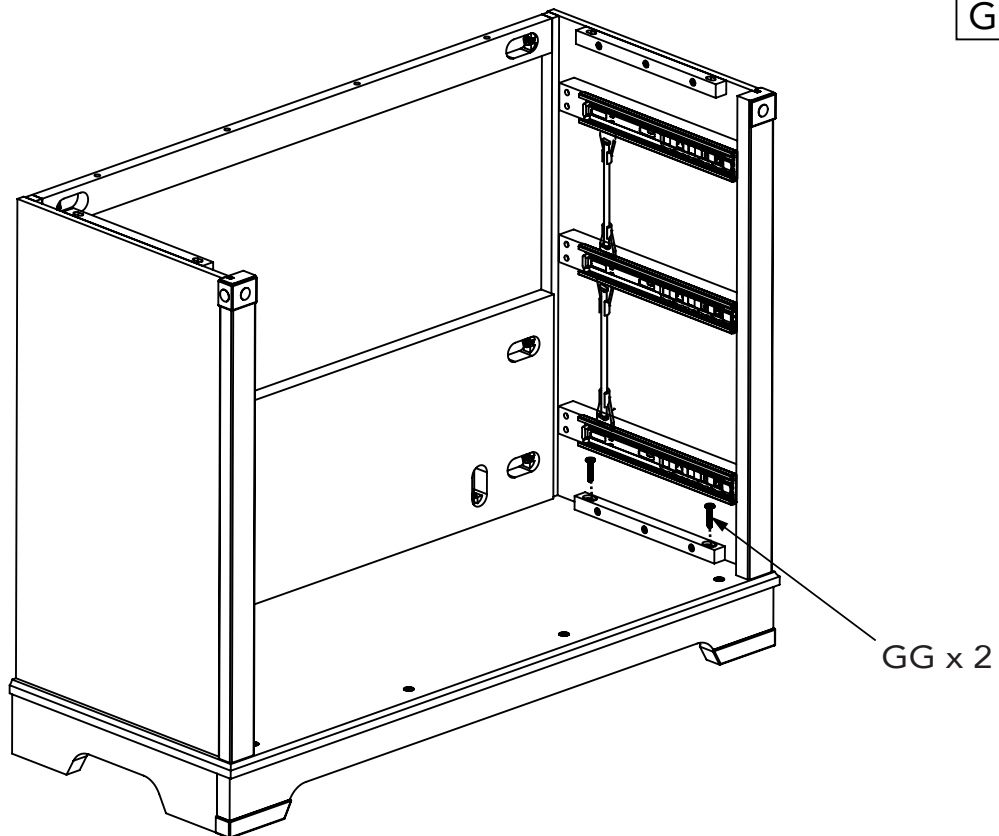


E x 1
DD x 3
EE x 4
FF x 3

AB20408.G4

# ÉTAPE 5

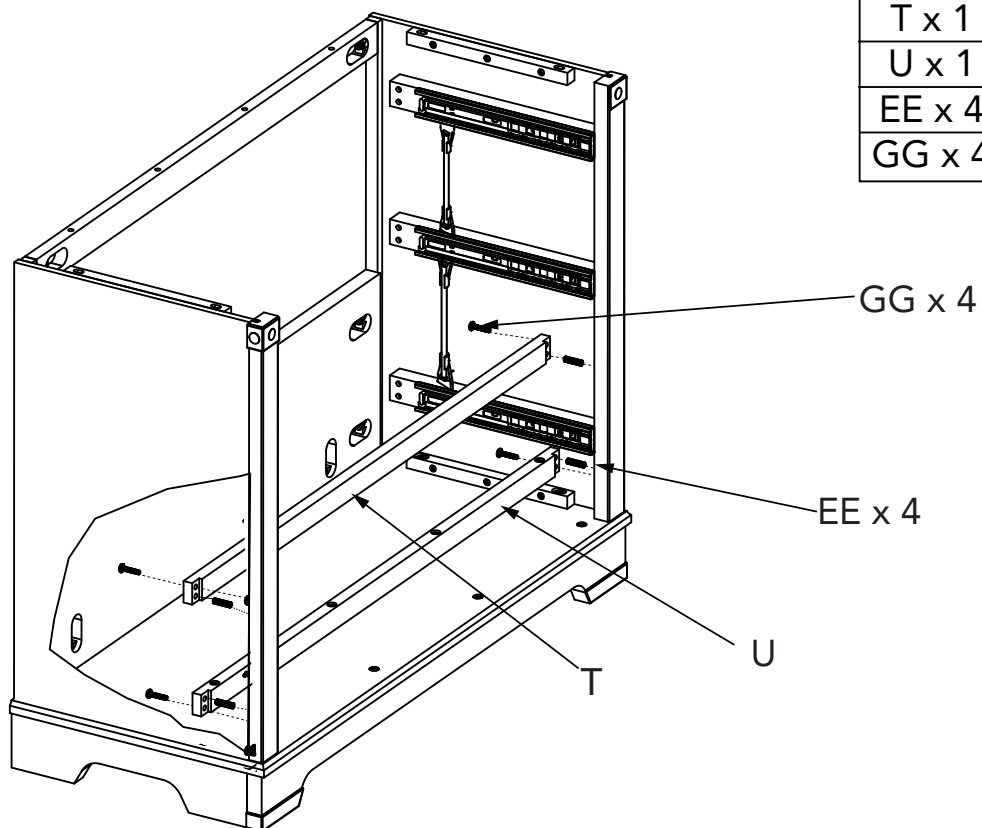
GG x 2



AB20408.G5

# ÉTAPE 6

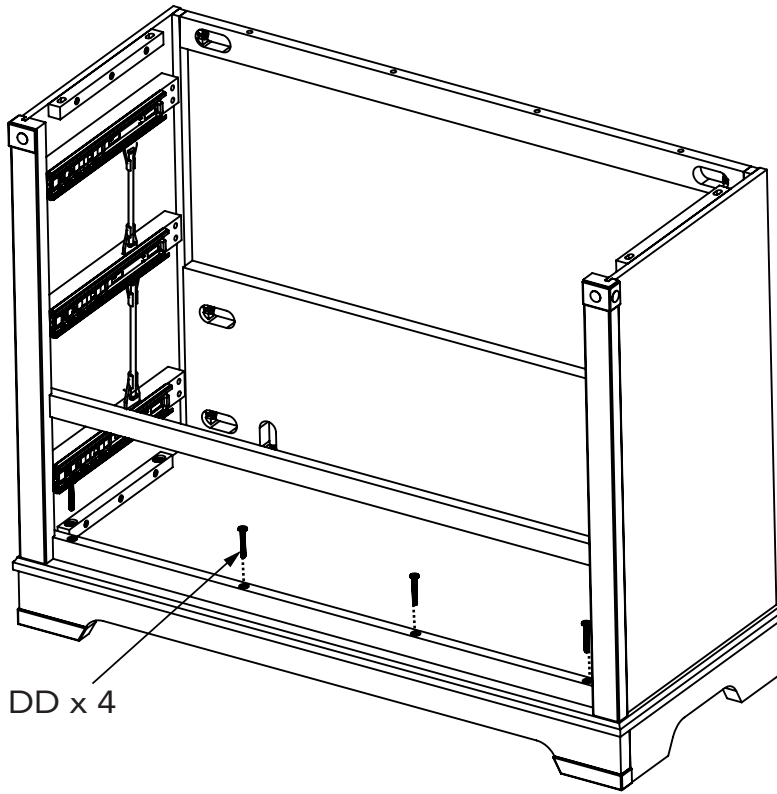
T x 1
U x 1
EE x 4
GG x 4



AB20408.G6

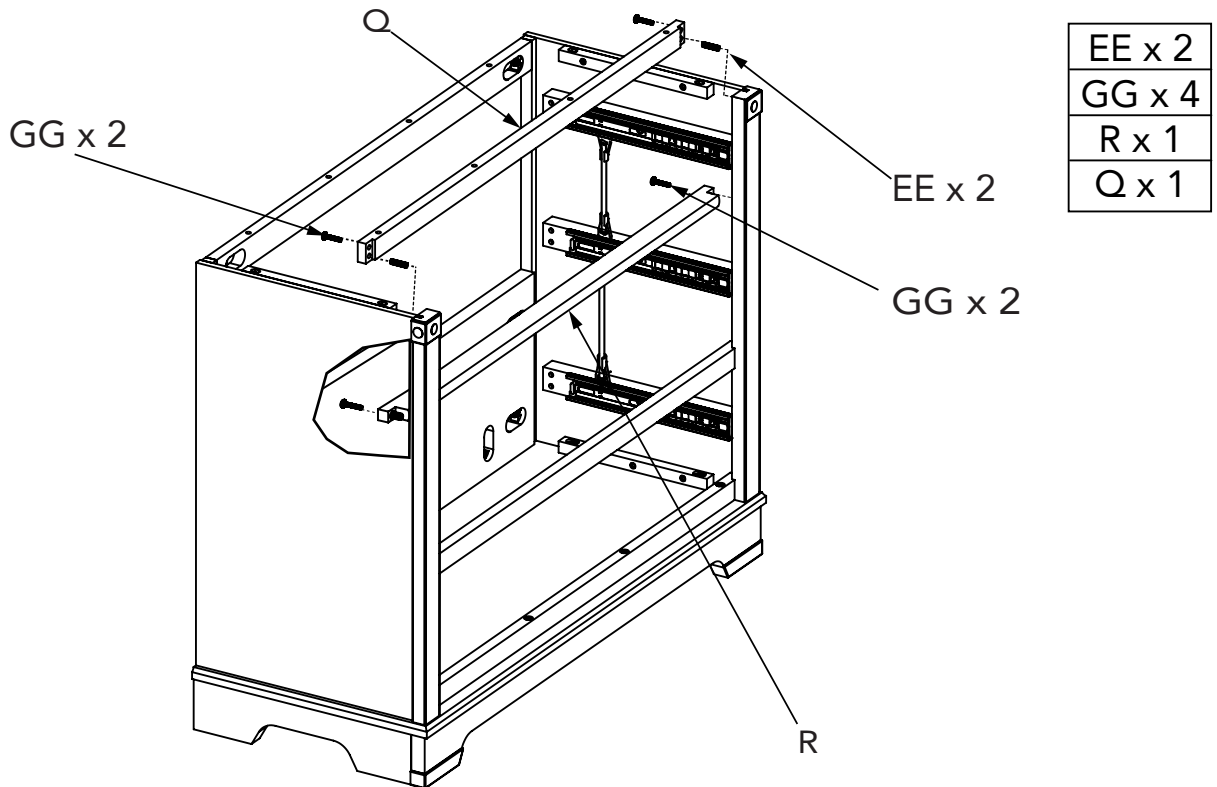
# ÉTAPE 7

DD x 4



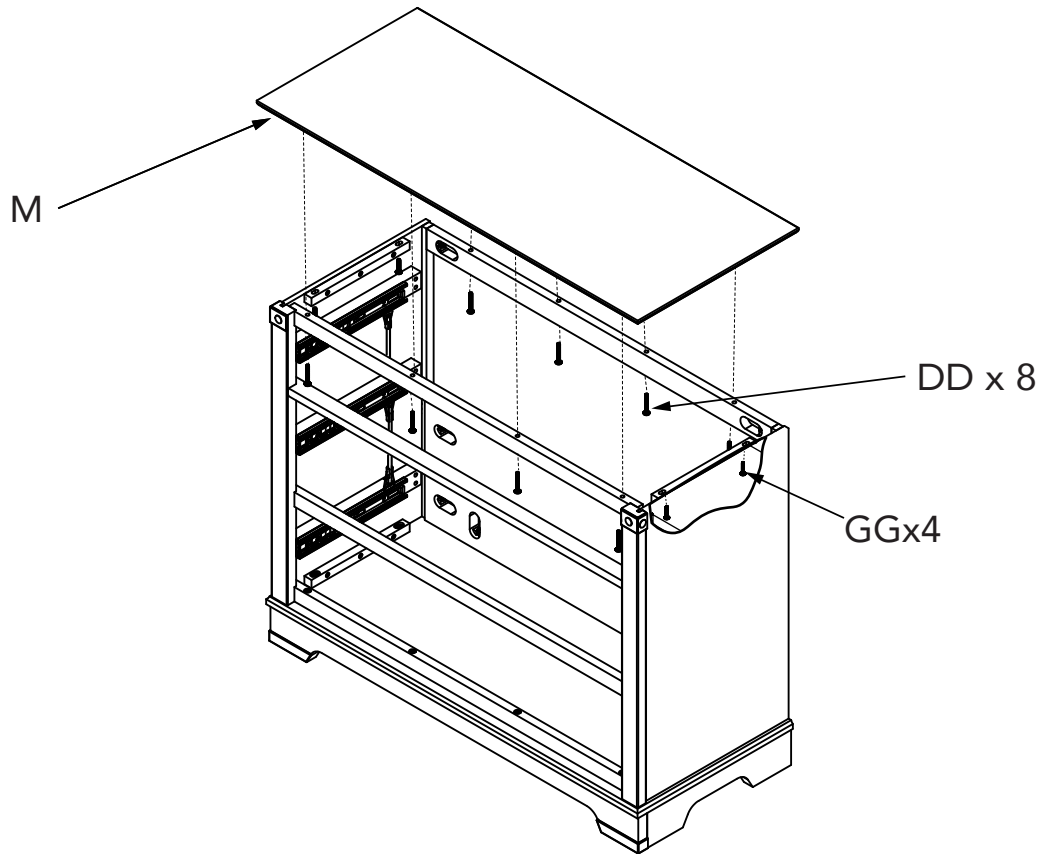
AB20408.G7

# ÉTAPE 8



AB20408.G8

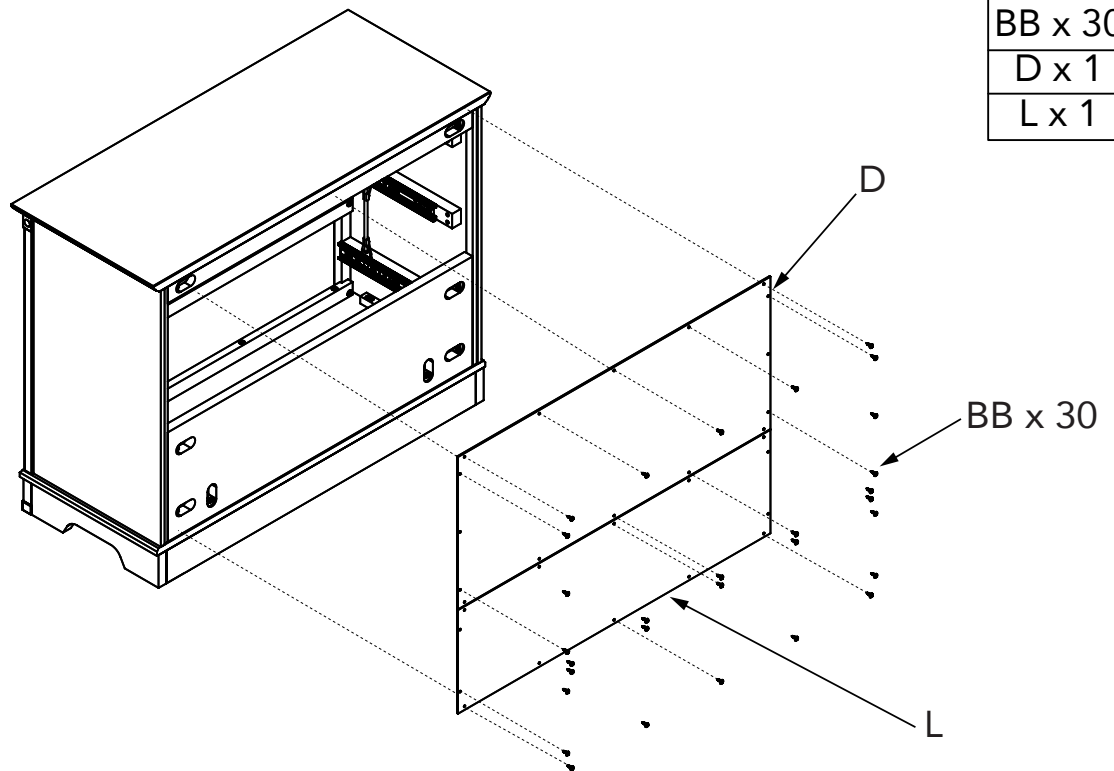
## ÉTAPE 9



M x 1
DD x 8
GG x 4

AB20408.G9

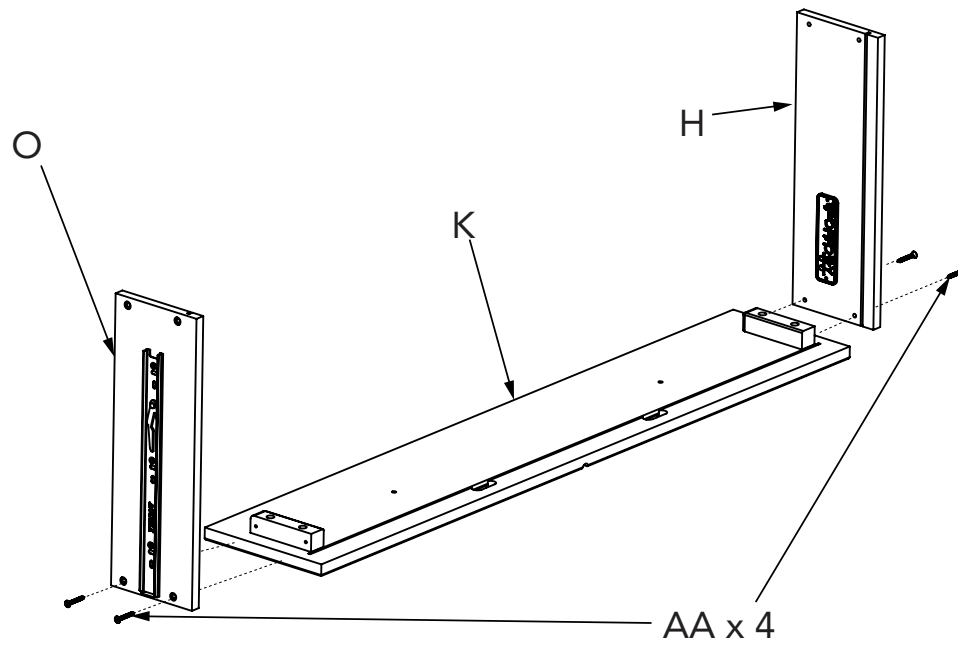
## ÉTAPE 10



BB x 30
D x 1
L x 1

AB20408.G10

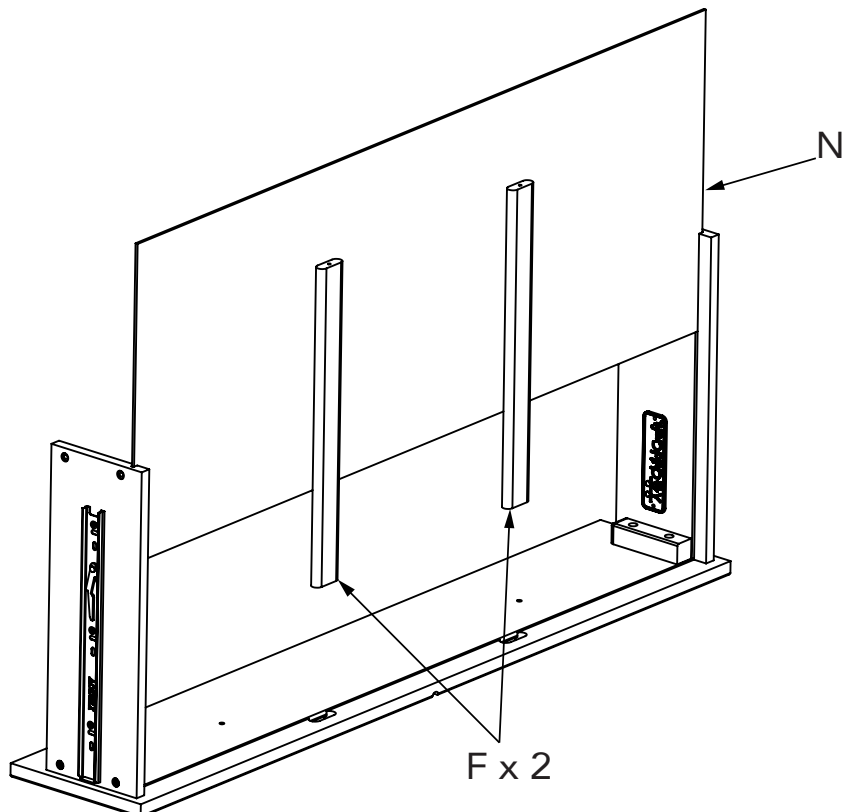
# ÉTAPE 11



H x 1
K x 1
O x 1
AA x 4

AB20408.11

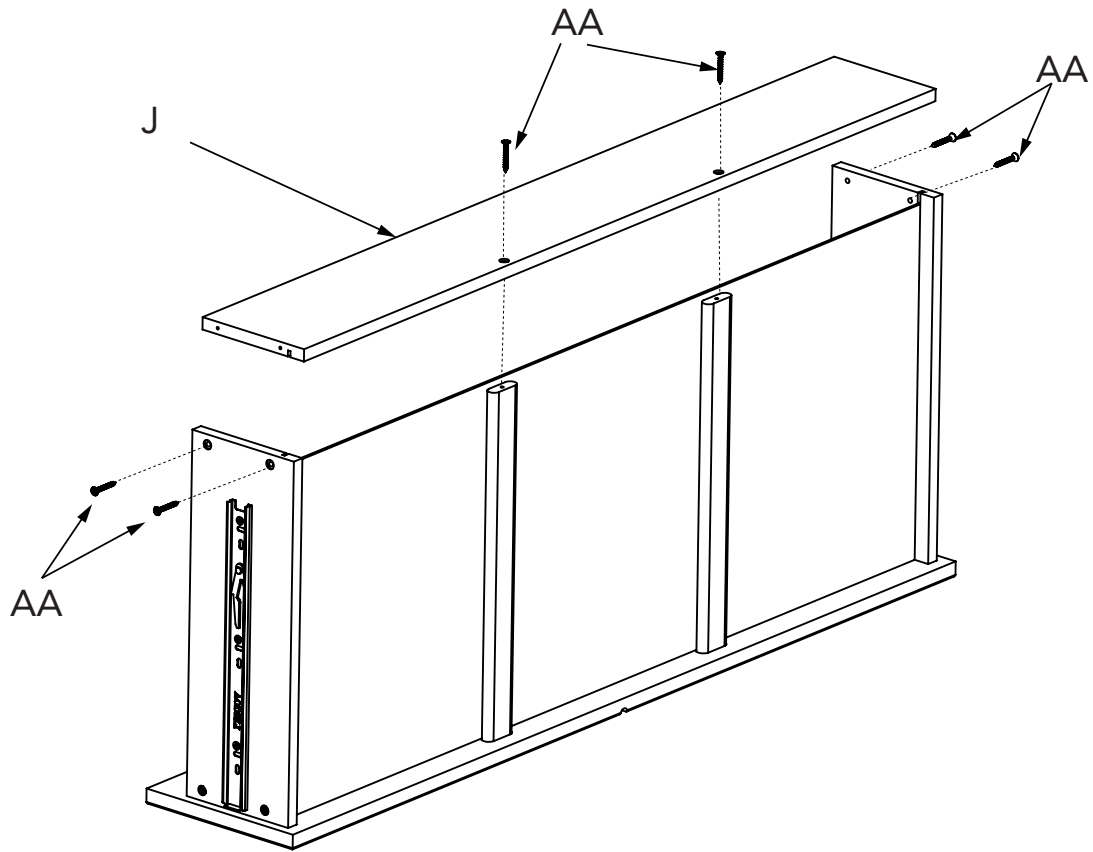
# ÉTAPE 12



F x 2
N x 1

AB20408.G12

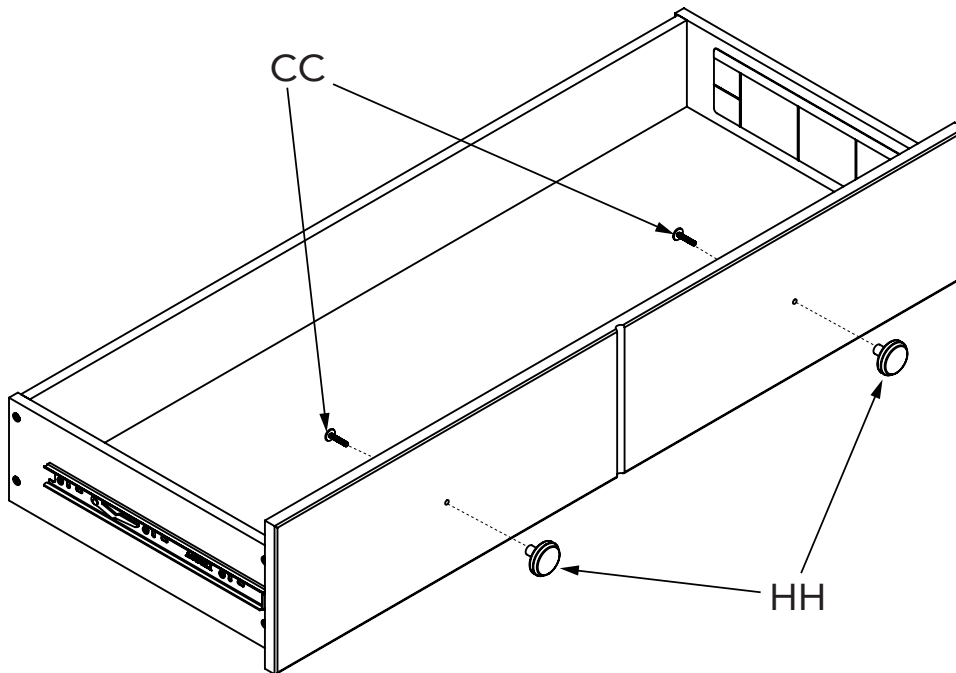
# ÉTAPE 13



J x 1
AA x 6

AB20408.G13

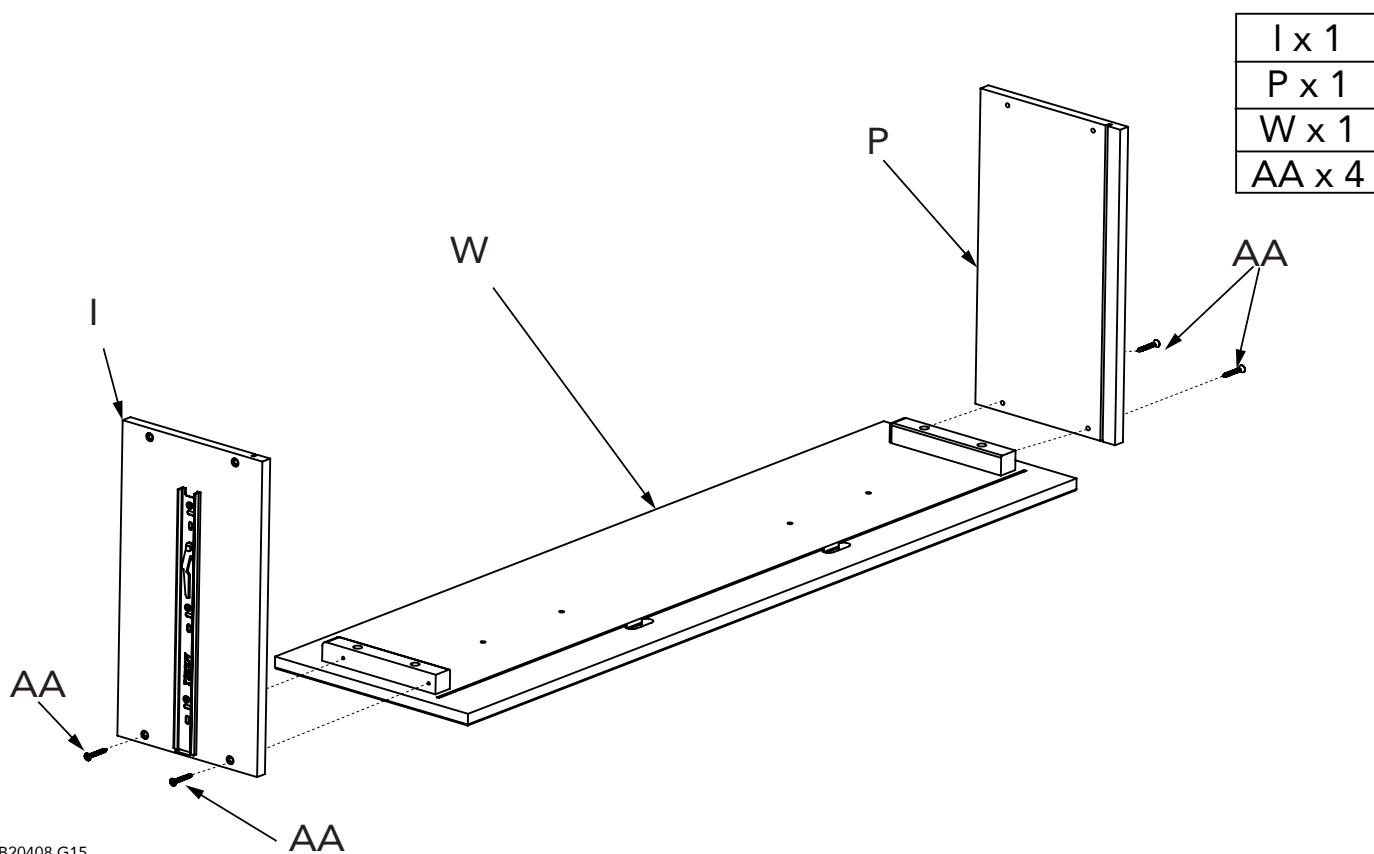
# ÉTAPE 14



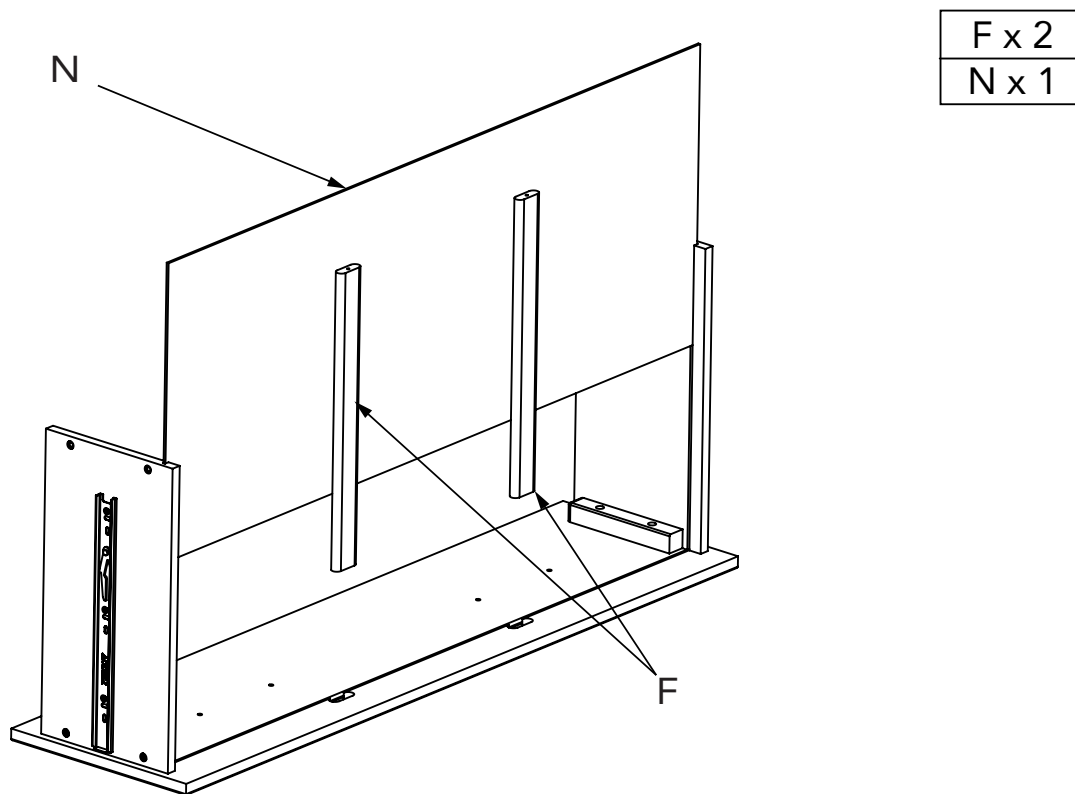
CC x 2
HH x 2

AB20408.G14

## ÉTAPE 15 x 2

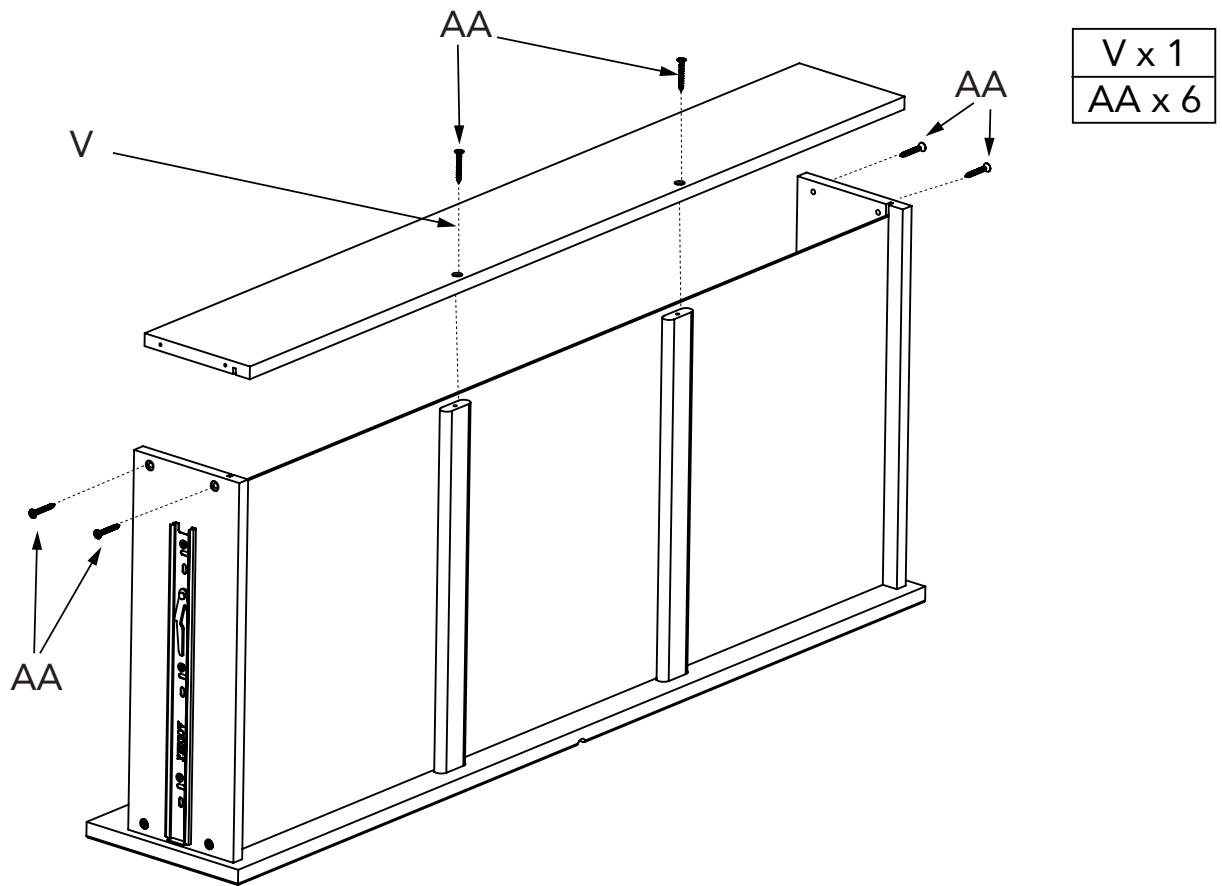


## ÉTAPE 16 x 2

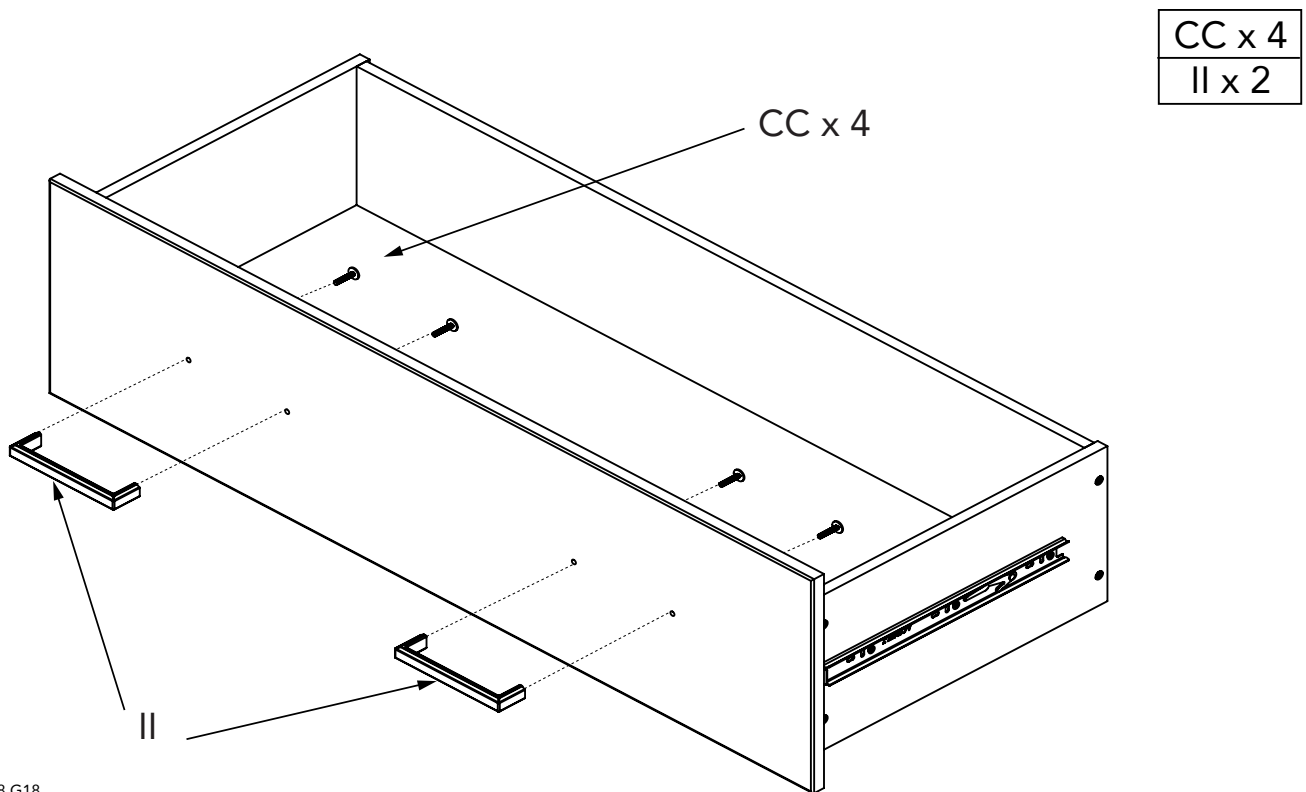




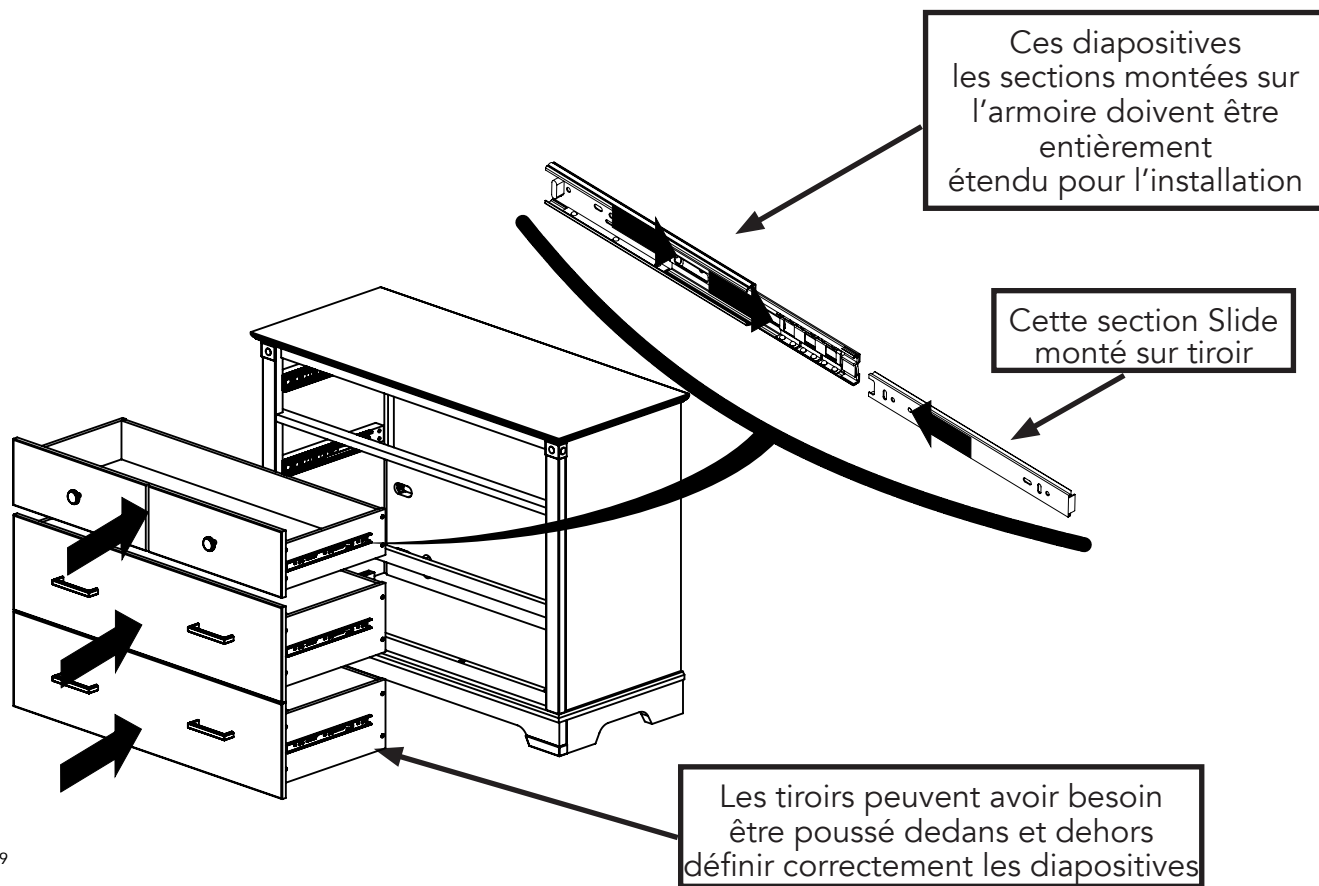
## ÉTAPE 17 x 2



## ÉTAPE 18 x 2



## ÉTAPE 19

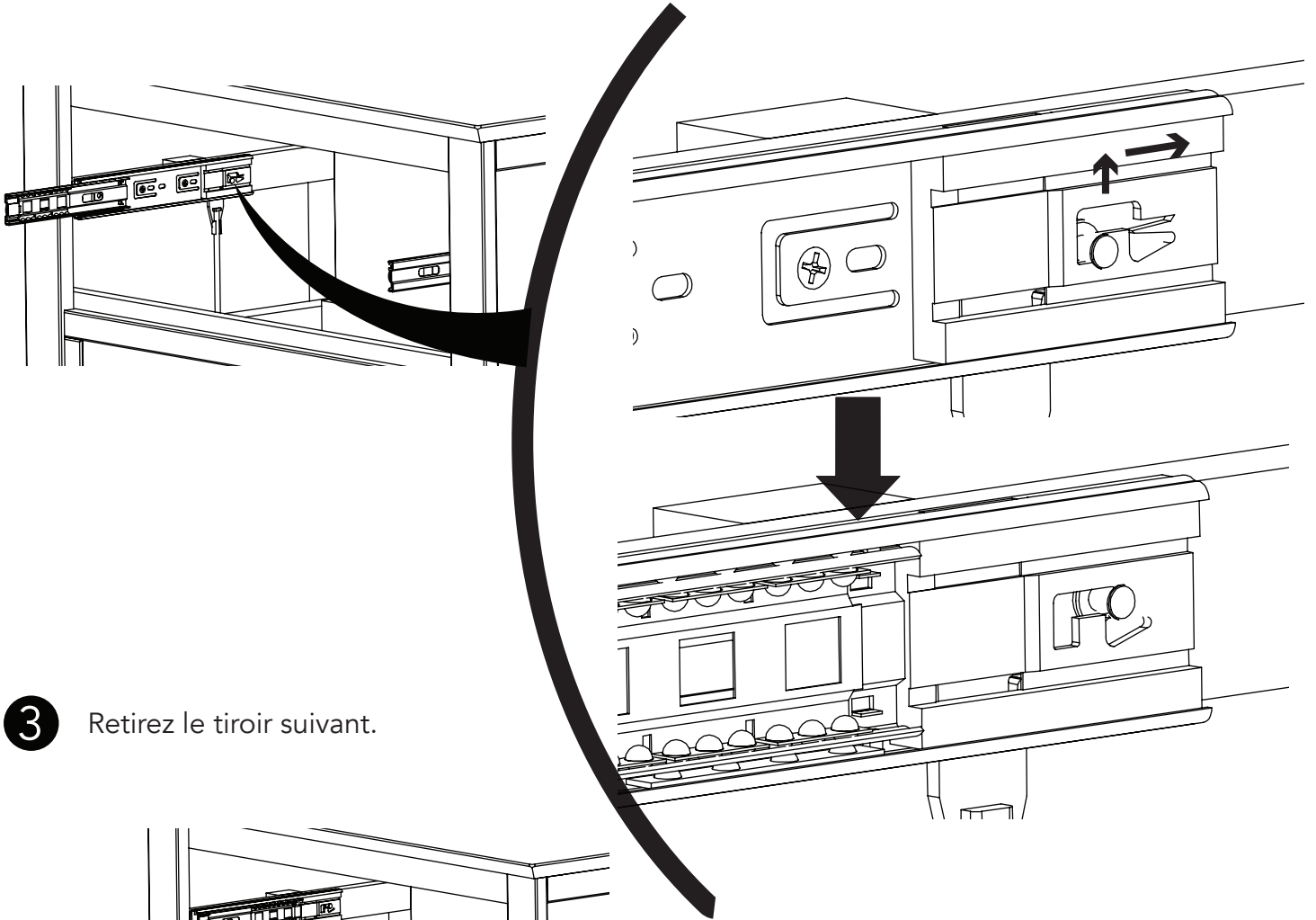


# COMMENT RETIRER PLUSIEURS TIROIRS:

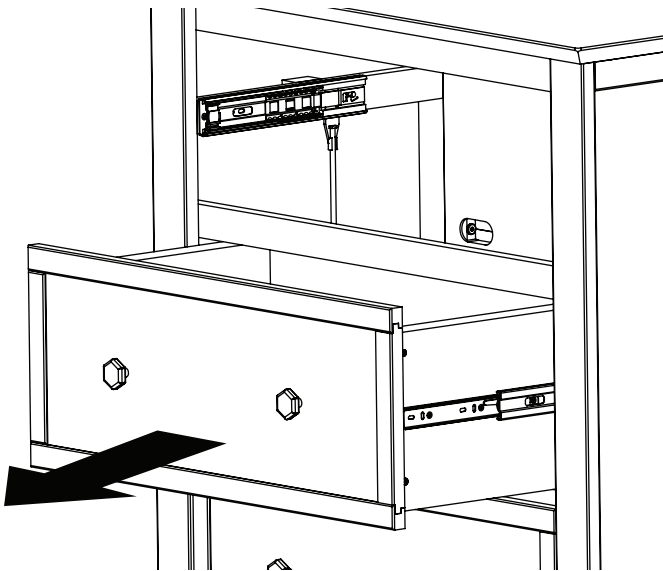
ATTENTION : Ce produit comprend des verrouillages de tiroirs pour éviter les risques de renversement.

**1** Retirez le tiroir supérieur.

**2** Poussez la bascule vers le haut et vers l'arrière pour déverrouiller. Répétez l'opération pour l'autre côté de l'ouverture du tiroir.



**3** Retirez le tiroir suivant.



**4** Répétez les étapes 2 et 3 jusqu'à ce que tous les tiroirs aient été retirés.

# **AVERTISSEMENT**

**Les enfants sont morts du renversement de leurs meubles. Pour réduire les risques de renversement de meubles:**

- TOUJOURS installer la retenue de renversement fournie.
- NE JAMAIS mettre un téléviseur sur ce produit.
- NE JAMAIS permettre aux enfants de se tenir debout, de grimper ou de s'accrocher tiroirs, portes ou étagères.
- N'ouvrez JAMAIS plus d'un tiroir à la fois.
- Placez les articles les plus lourds dans les tiroirs les plus bas.

**Les dispositifs anti-renversement peuvent uniquement réduire et non pas éliminer les risques de renversement.**

## **ENTRETIEN NETTOYAGE ET STOCKAGE**

### **ENTRETIEN:**

À la fin de l'assemblage, assurez-vous que toutes les vis, boulons et connecteurs sont serrés et sécurisés. Vérifiez périodiquement meubles pour le matériel endommagé, les joints lâches, des pièces manquantes ou des bords tranchants avant et après l'assemblage et fréquemment pendant l'utilisation.

NE PAS utiliser meubles si des pièces sont manquantes ou brisées.

Si des pièces sont manquantes, cassées ou vous avez besoin d'aide NE PAS retourner meubles à votre revendeur.

Appelez au 330.723.0599 Child Craft et inclure les numéros d'identification de modèles enregistrés à la page 14.

**NE PAS remplacer les pièces.**

### **NETTOYAGE:**

Mélanger une solution douce de savon à vaisselle doux et de l'eau, appliquer sur la surface à l'aide d'un chiffon propre légèrement humecté dans la solution. Rincez à l'eau claire à l'aide d'un chiffon doux et propre, puis séchez toutes les surfaces avec un chiffon doux et sec.

**NE PAS** utiliser de nettoyeurs abrasifs ou de produits de nettoyage avec des produits chimiques qui contacter la peau d'un enfant, de tampons à récurer, de laine d'acier ou de chiffons grossiers. Cette meubles devrait être traité de la même façon que tout beaux meubles.

### **ESPACE DE RANGEMENT:**

Lors du stockage meubles à utiliser avec précaution les changements de température ou d'humidité extrêmes que pourraient être nocives.

Soyez prudent lorsque vous d'un vaporisateur est en cours d'utilisation. Toujours viser flux de vapeur loin de meubles ainsi que l'écart de tout élément de mobilier en bois.

Après avoir terminé l'assemblage l'utilisateur est invité à lire et être conscient de

Tous les avertissements, mises en garde, le nettoyage, utilisez de stockage et de maintenance. S'il vous plaît stocker l'ensemble des directions de montage pour référence future.