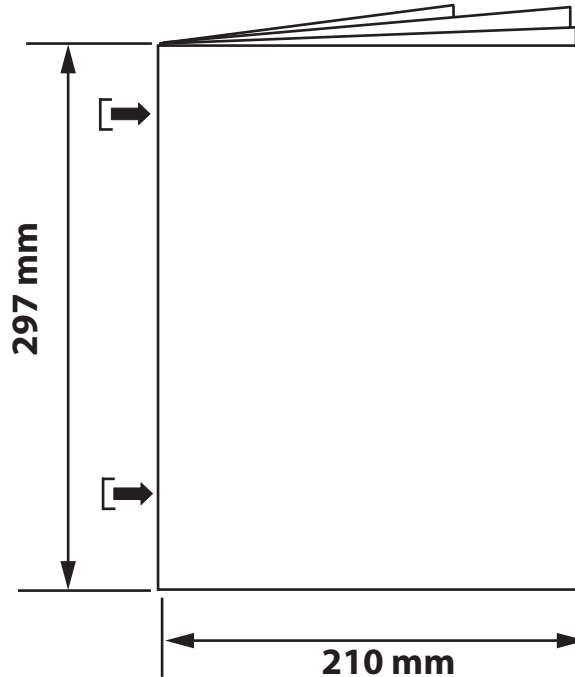


**This page is for printing and document  
formatting specifications only.  
THIS PAGE DOES NOT PRINT.**



**DO NOT scale the artwork for printing. Each page  
has been scaled for proper scaling of parts.**

**Page 1 will be the cover page and first page printed  
after this specification page. Any blank pages needed will  
be placed at the end of this booklet.**

**printer to arrange booklet pages in proper  
sequence according to page number.**

Revisions:

A: Initial Release 10/15/2020 RDA

B: Updated Hardware 11201220 Length of bolt. RDA 11/09/2020. ACN142.

C: Renamed part C in parts list, changed quantity of C from 2 to 1, updated diagram of part P to show cutouts in rail, added new part Q to parts list and furniture parts, changed letter C to Q in step 4, made new diagrams for steps 6, 7, and 8 to show new cutouts on the back rails per Alans CAD. RDA 11/19/2020 ACN146.

## Redmond™ Night Stand

**Model Covered: F02838**

**KEEP INSTRUCTIONS FOR FUTURE USE.**

**FOR CUSTOMER SERVICE CALL  
 1-330-723-0599. DO NOT CALL  
 RETAILER OR RESELLER FOR SERVICE  
 AS THEY ARE NOT AUTHORIZED TO  
 RESOLVE ANY SERVICE ISSUES.**

**FOR WARRANTY AND FEDERAL SAFETY STANDARD  
 COMPLIANCE CERTIFICATES, PLEASE VISIT OUR  
 WEBSITE AT  
[www.childcraftbaby.com](http://www.childcraftbaby.com)**

### ASSEMBLY ASSISTANCE

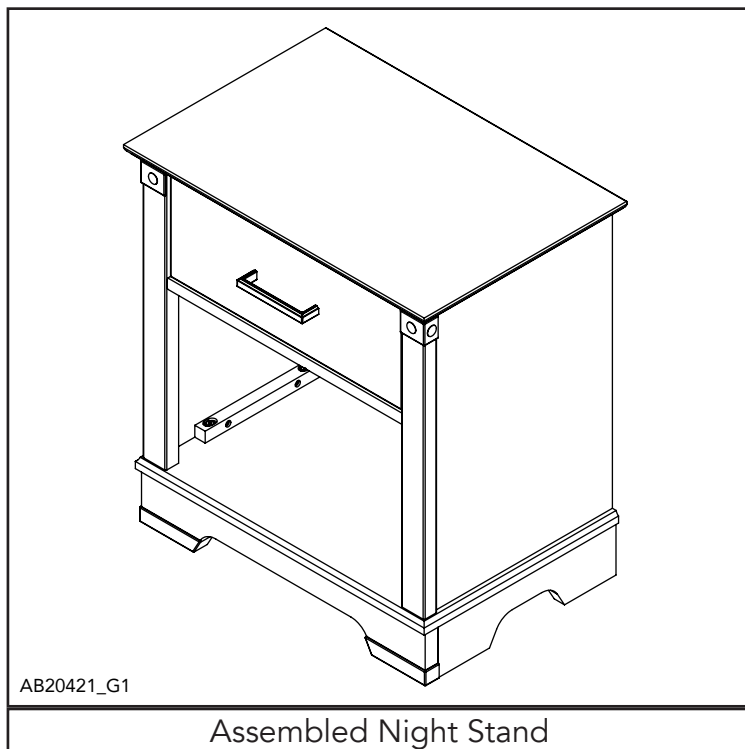
**IMPORTANT: Retain for future reference and read carefully.**

Child Craft strives for the highest quality in our products but occasionally a missing part or problem can occur during assembly.

If any parts are missing or broken or you need assistance with assembly, DO NOT return the product to your dealer. Go to our website at [www.childcraftbaby.com](http://www.childcraftbaby.com) or call Child Craft for assistance at 1-330-723-0599 (Monday through Friday, 9:00 a.m.– 4:00 p.m. Eastern Time). Please have the model number and manufacture date available when you call or write us at: Child Craft, 5216 Portside Dr., Medina, OH. 44256

### ASSEMBLY INSTRUCTIONS

- Adult assembly required.
- Read all instructions BEFORE assembly and USE of product.
- Unpack carton, remove packing materials, including polybag. Identify and check all parts.



Record the information for your product here:

Model number: \_\_\_\_\_

Manufacture date: \_\_\_\_\_

PO number: \_\_\_\_\_

# PARTS LIST

Part Description	Part Number	Qty.
A. Back Cover Panel Bottom	23101814	1
B. Back Cover Panel Top	23101815	1
C. Bottom Back Rail	23101816	1
D. Top Front Rail	23101817	1
E. Front Drawer Divider Rail	23101818	1
F. Top	23101820	1
G. Bottom Assembly	23101822	1
H. Left Side	23101824	1
I. Right Side	23101826	1
J. Drawer Bottom	23101827	1
K. Drawer Support	23101828	1
L. Drawer Front	23101829	1
M. Drawer Left Side	23101833	1
N. Drawer Right Side	23101835	1
O. Drawer Back	23101836	1
P. Back Center Rail	23101837	1
Q. Top Back Rail	23101960	1
AA. 6mm Allen Head Bolt 30mm Long	11201220	12
BB. 6mm Allen Head Bolt 45mm Long	11201221	13
CC. Half Moon Connector	11201222	6
DD. Allen Wrench Ball End (4mm)	11201223	1
EE. Dowel 8mm x 30mm	11201224	14
FF. Washer Head Screw	11201225	22
GG. Flat Head Wood Screw	11201226	9
HH. Pan Head Machine Screw	11201228	2
II. Drawer Pull	11201282	1

## PREPARATION

Carefully remove and lay out all hardware and parts. Check quantities and match the parts list. Construct furniture on an even flat floor.

Note: during the assembly process whenever using screws or bolts, check each with the parts list by letter and size identification. Place each screw or bolt on the diagram of the item which is sketched actual size. Be sure to use the proper size specified in the assembly directions. If any parts are missing or broken or you need assistance with assembly

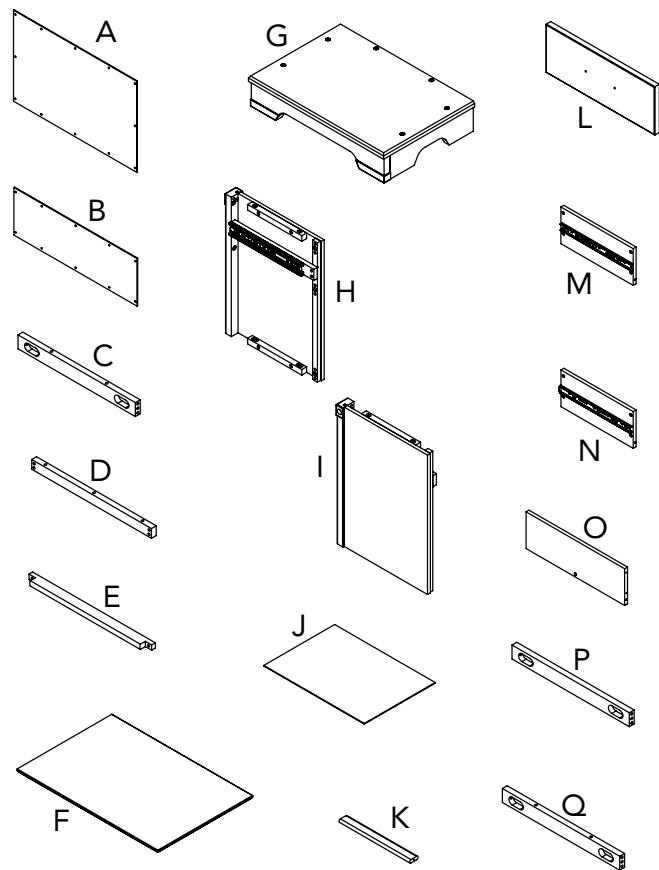
**DO NOT return your product to the dealer.** Please identify the furniture by the model number identification stamped on the assembly when you call or write to Child Craft. Make note of all identification numbers and include this information with your request.

**DO NOT Substitute Parts!**

## SUGGESTED TOOLS

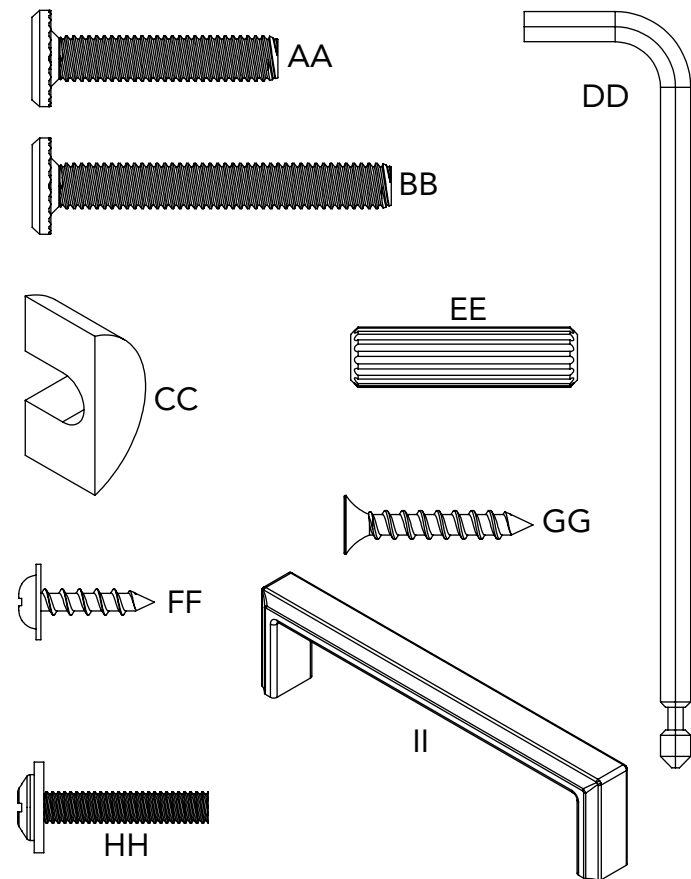
#2 Medium Straight Screwdriver

## Furniture Parts



AB20421\_G2

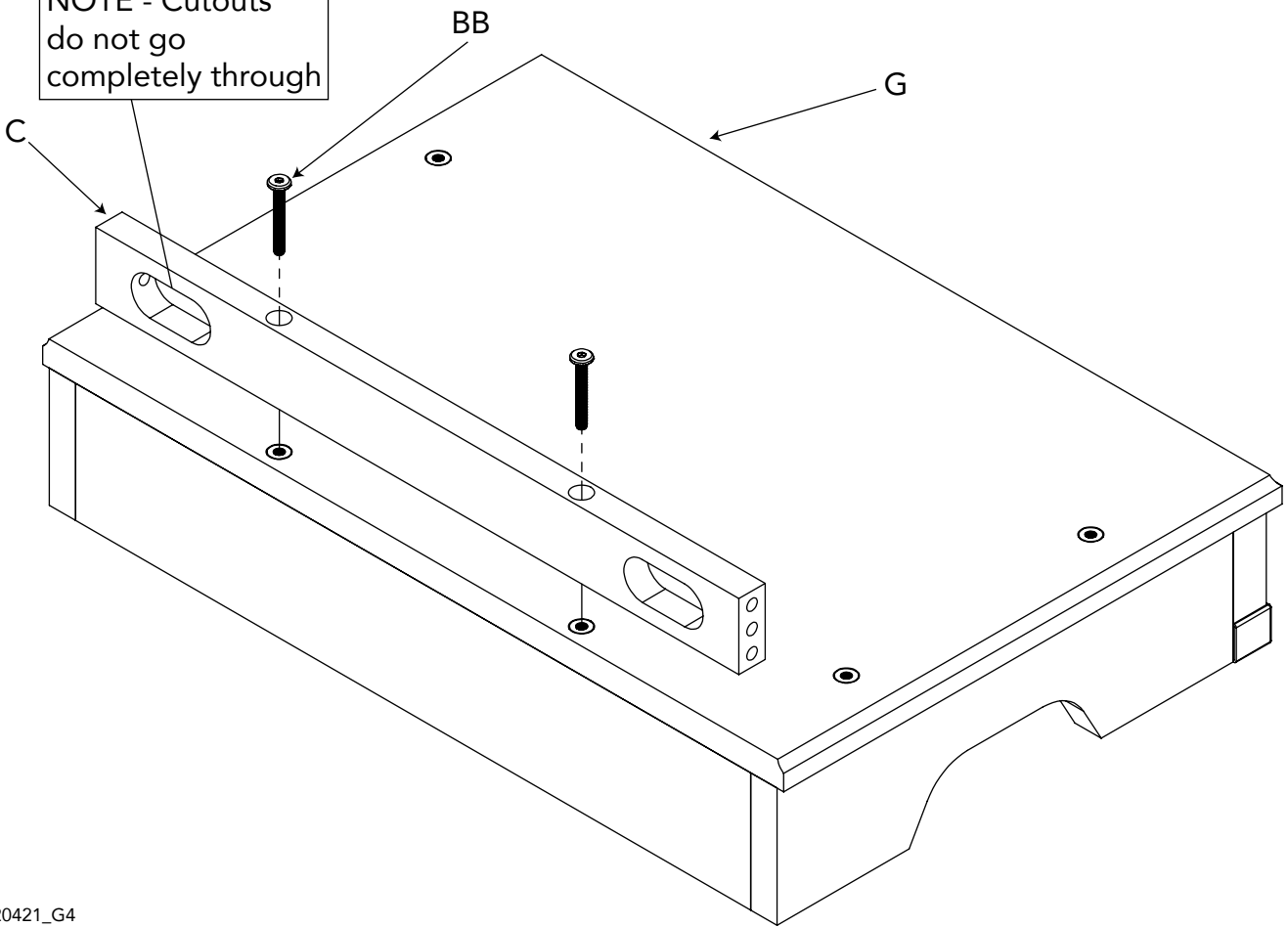
## Hardware Package



AB20421\_G3

# STEP 1

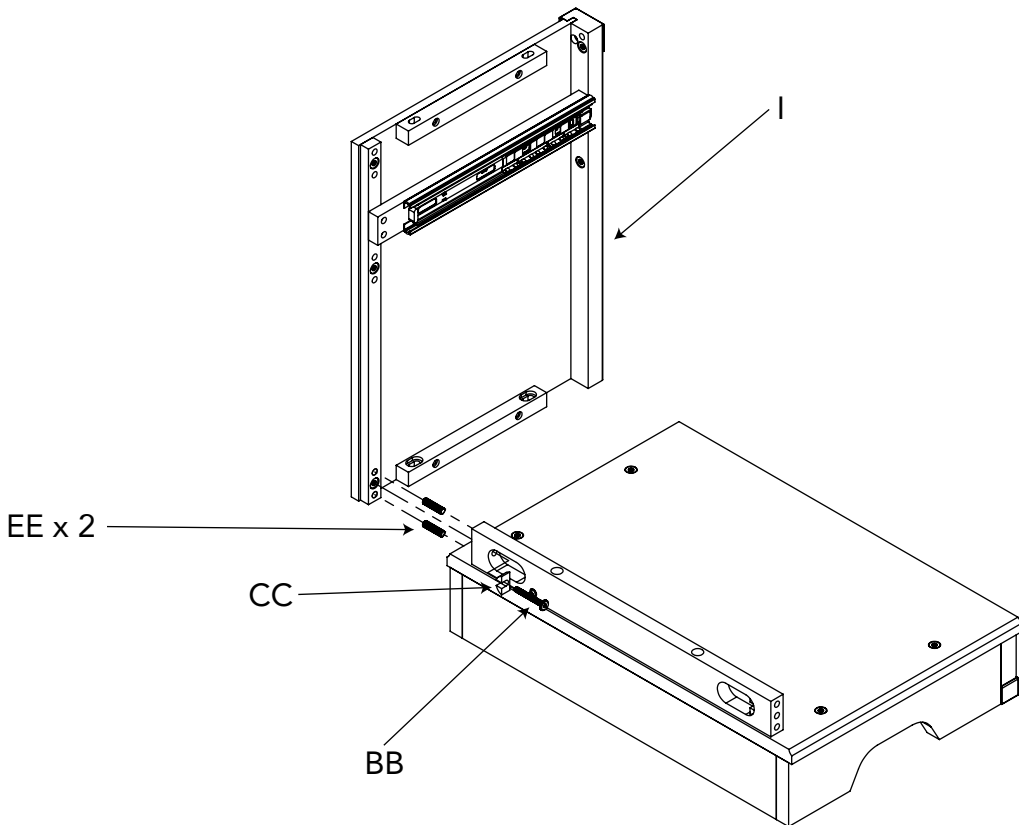
NOTE - Cutouts do not go completely through



C x 1
G x 1
BB x 2

AB20421\_G4

# STEP 2

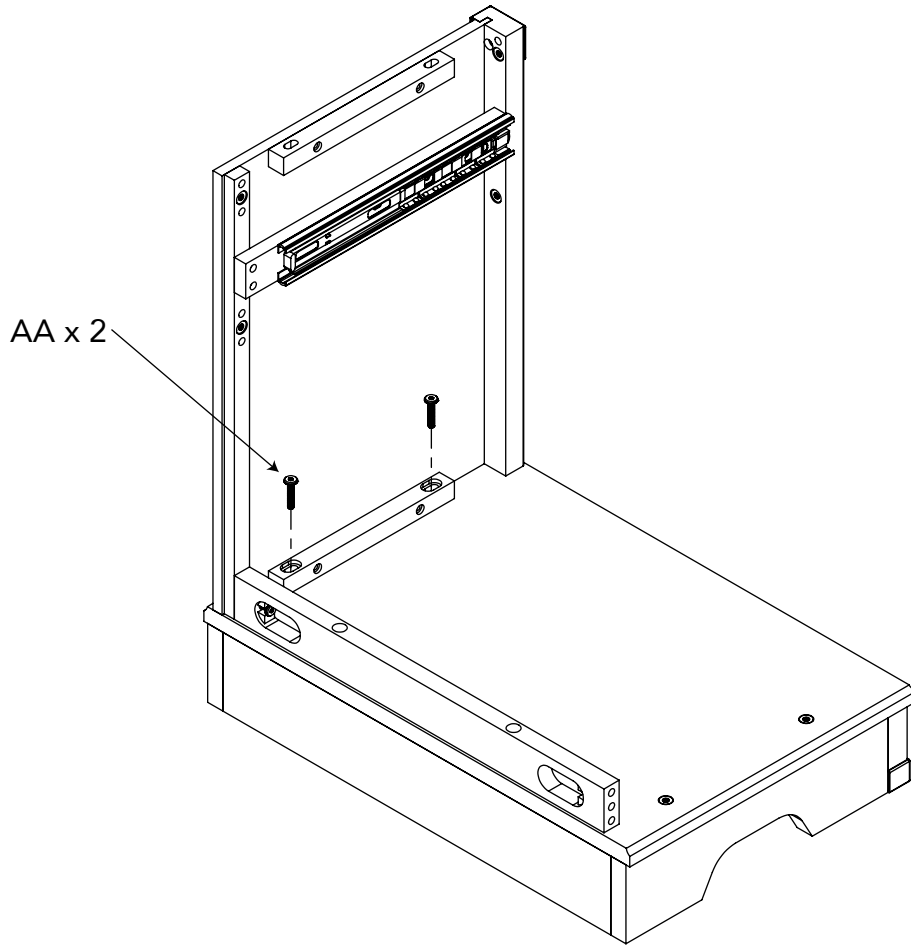


I x 1
BB x 1
CC x 1
EE x 2

AB20421\_G5

# STEP 3

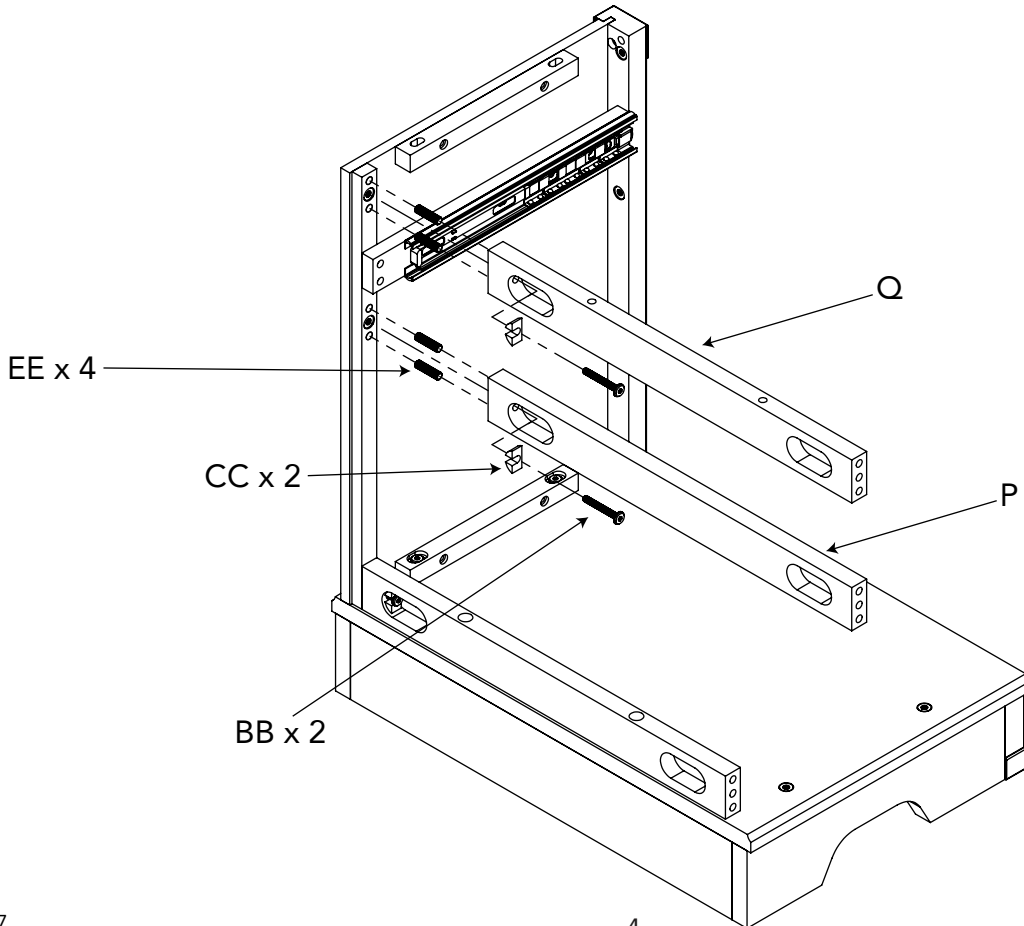
AA x 2



AB20421\_G6

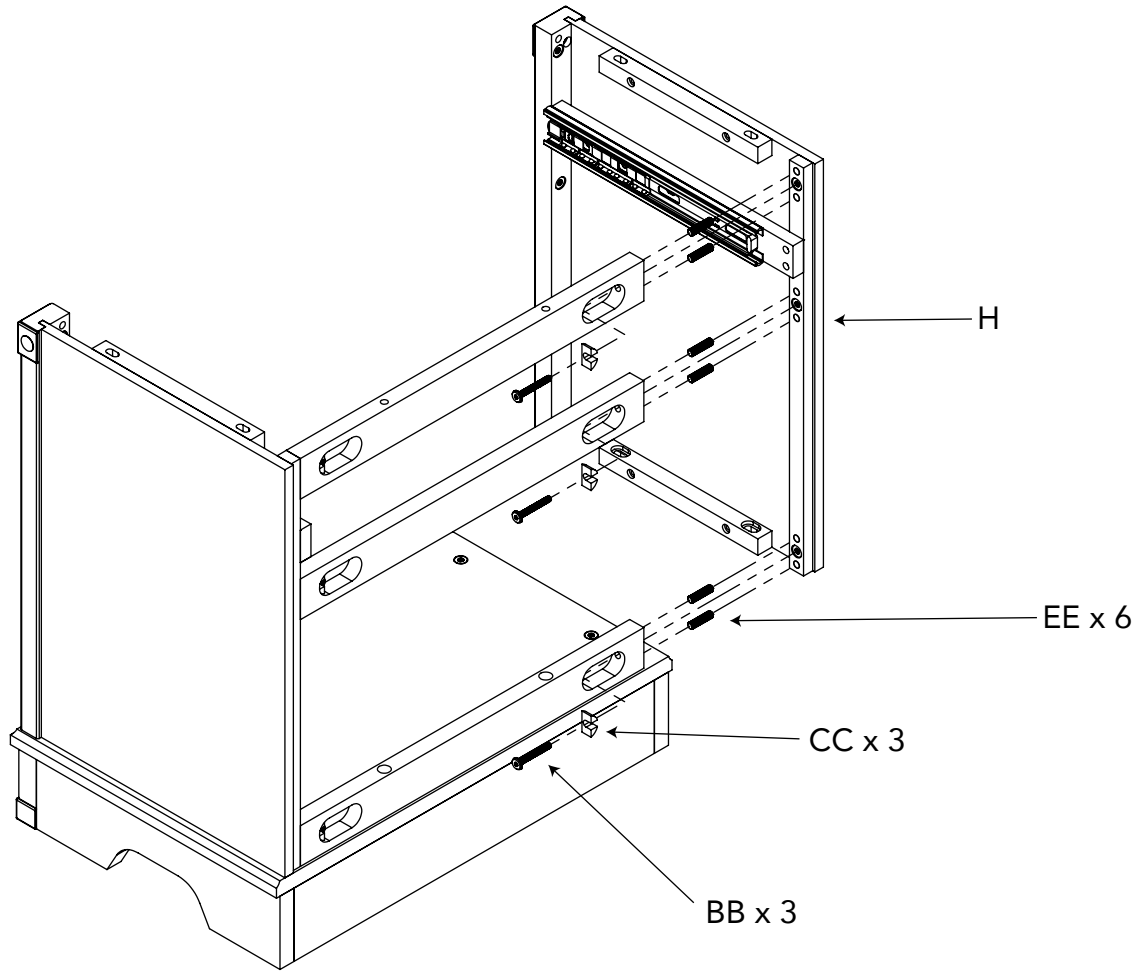
# STEP 4

P x 1
Q x 1
BB x 2
CC x 2
EE x 4



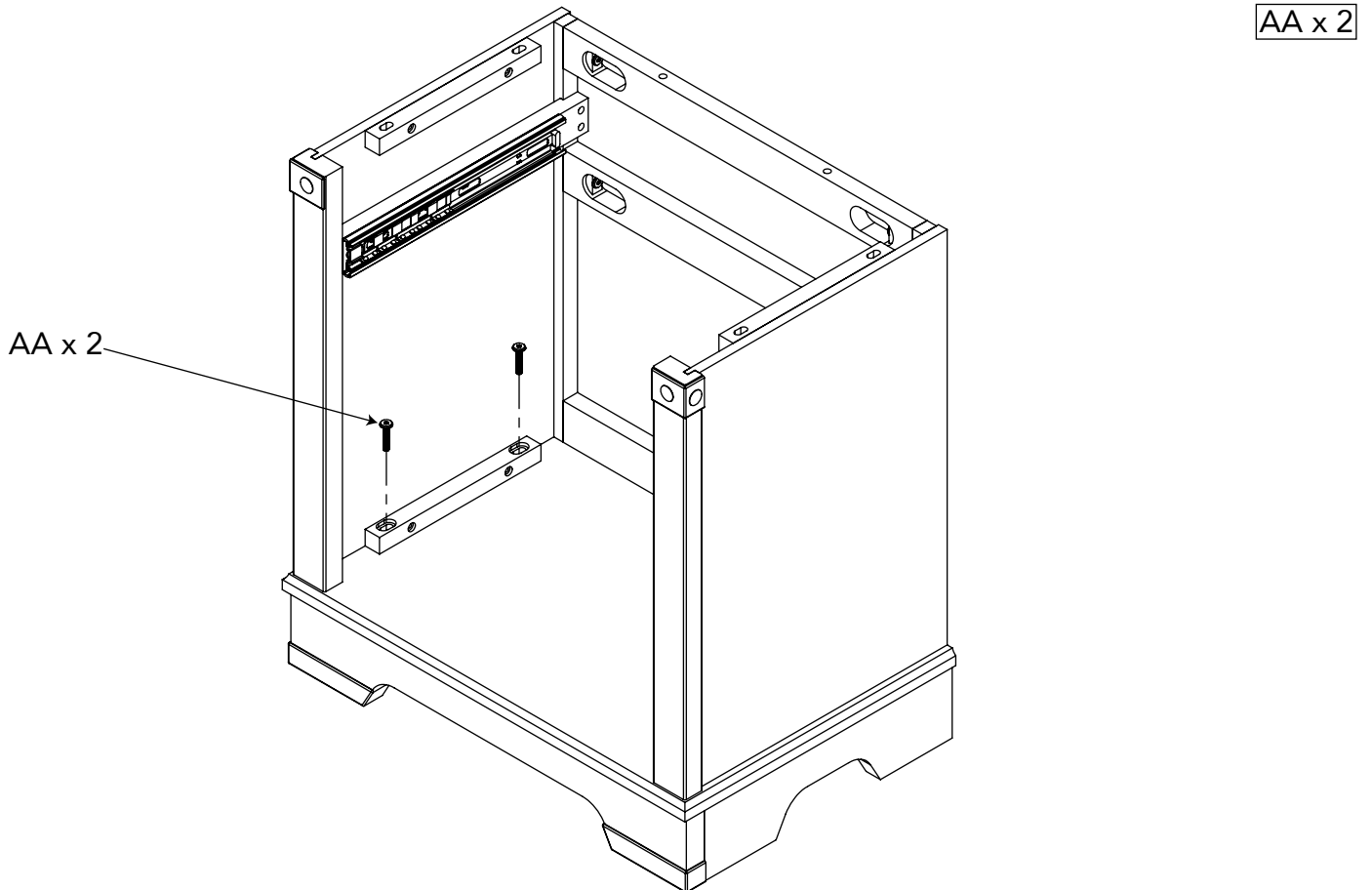
AB20421\_G7

## STEP 5



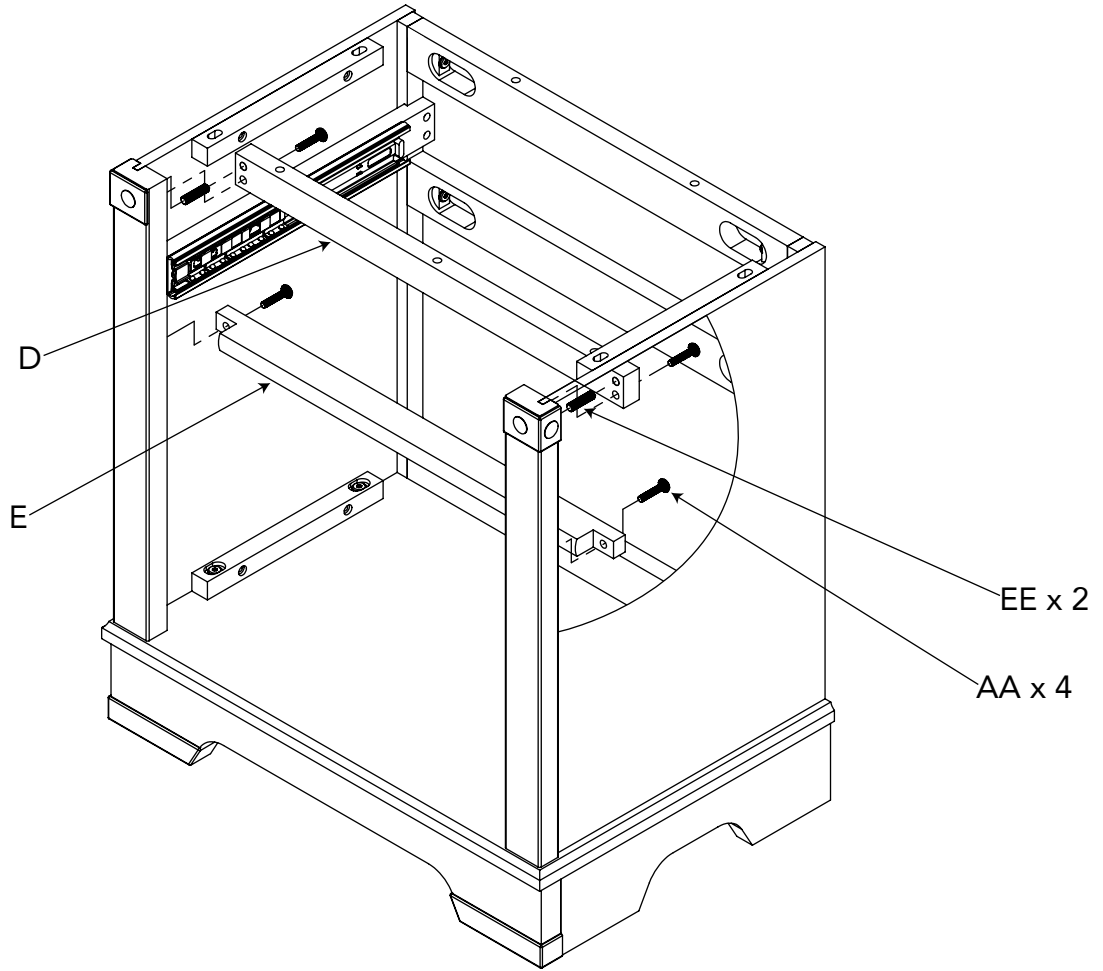
AB20421\_G8

## STEP 6



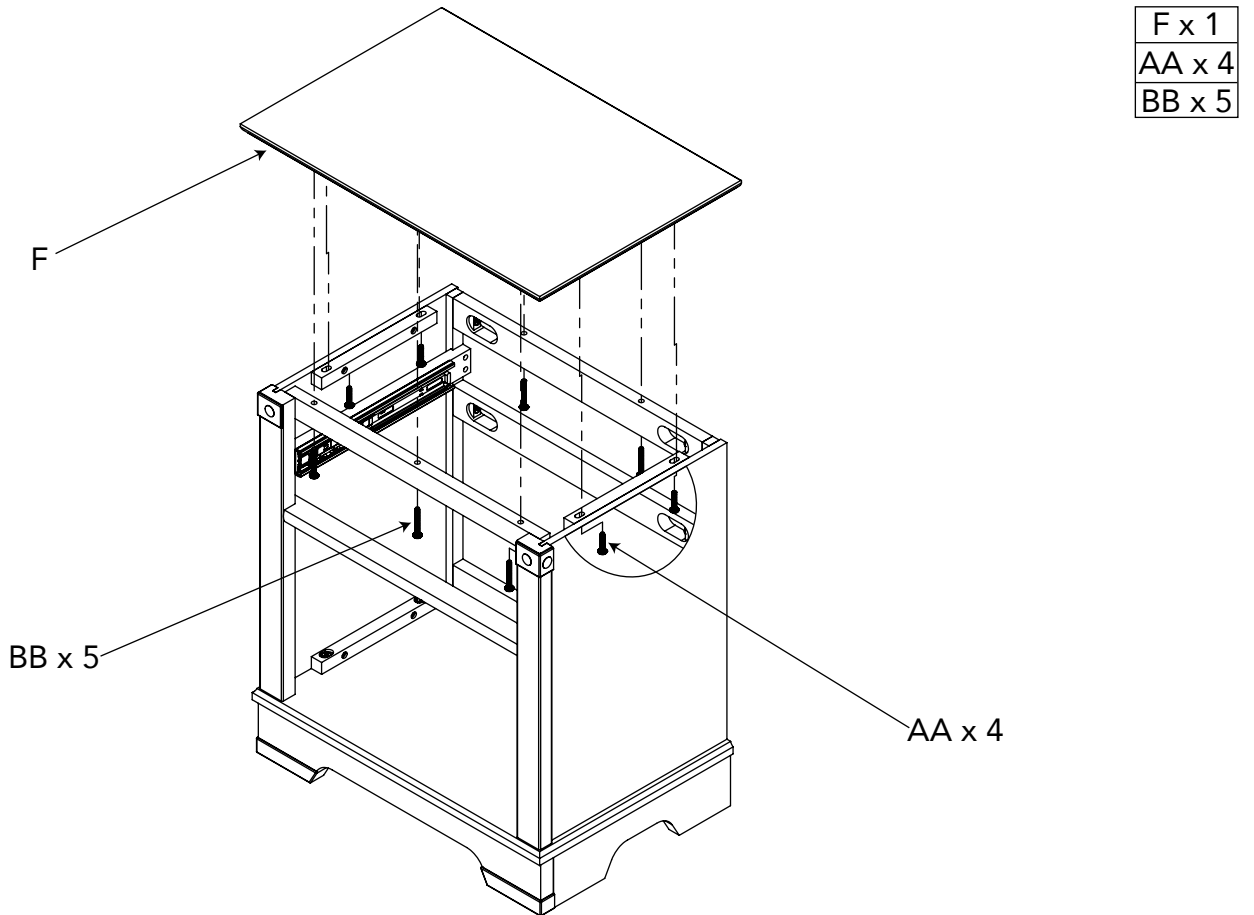
AB20421\_G9

# STEP 7



AB20421\_G10

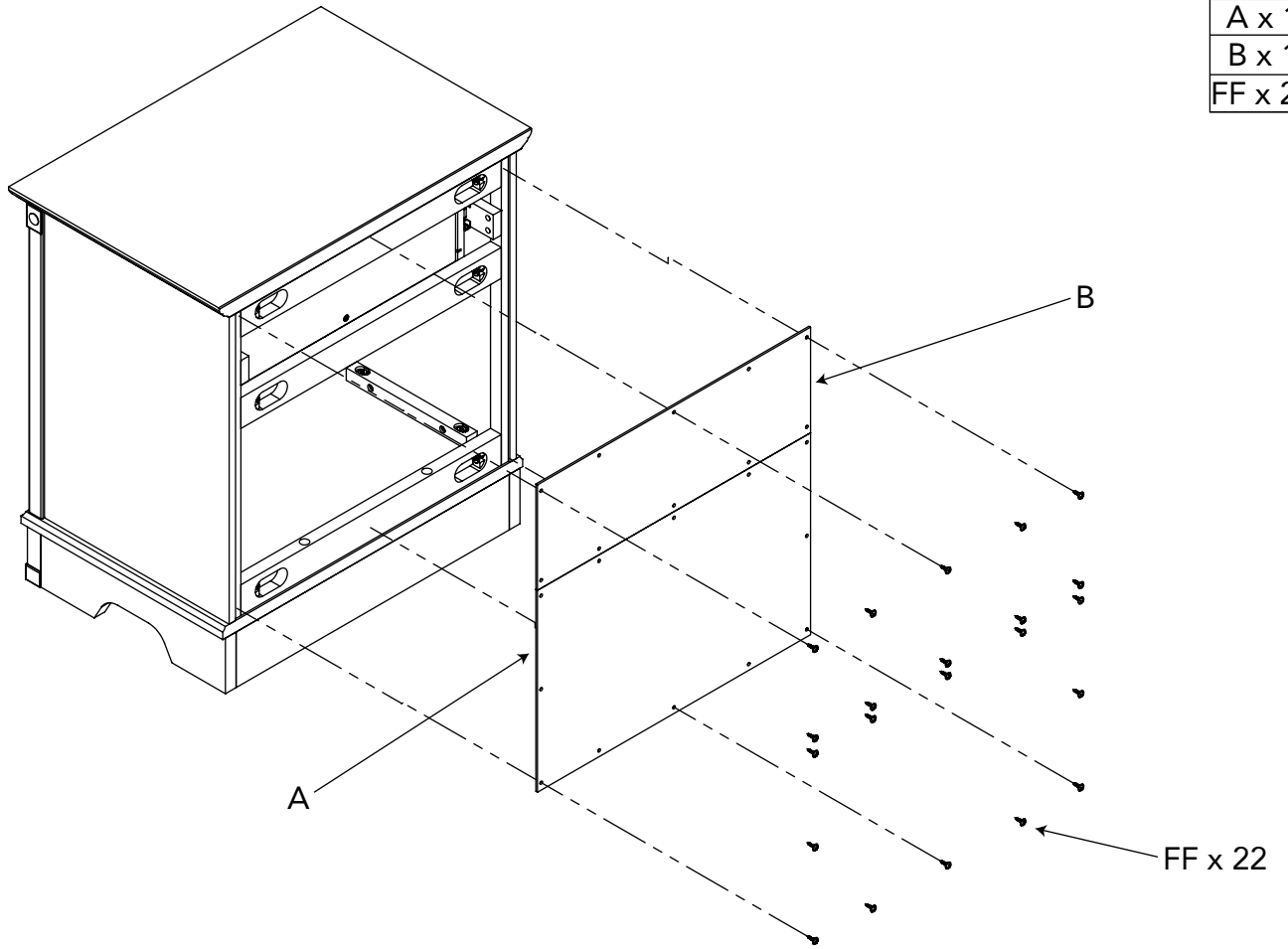
# STEP 8



AB20421\_G11

# STEP 9

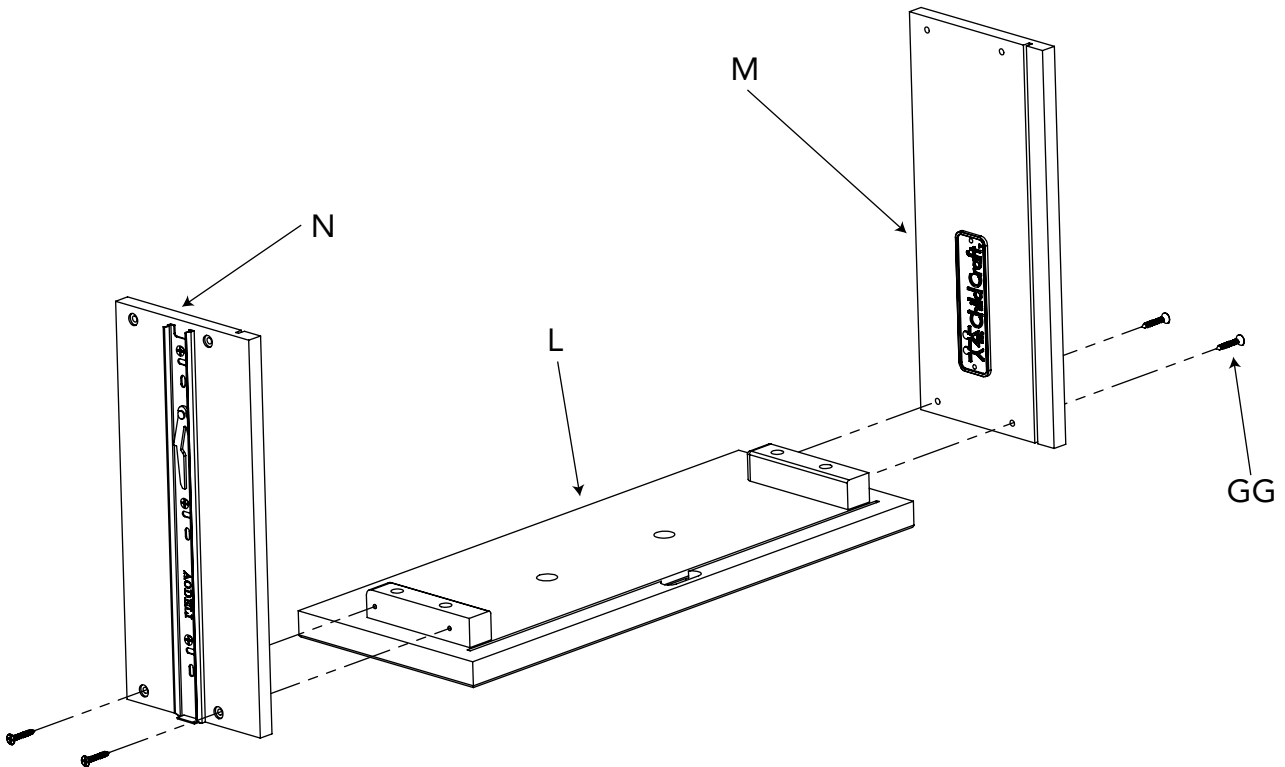
A x 1
B x 1
FF x 22



AB20421\_G12

# STEP 10

L x 1
M x 1
N x 1
GG x 4

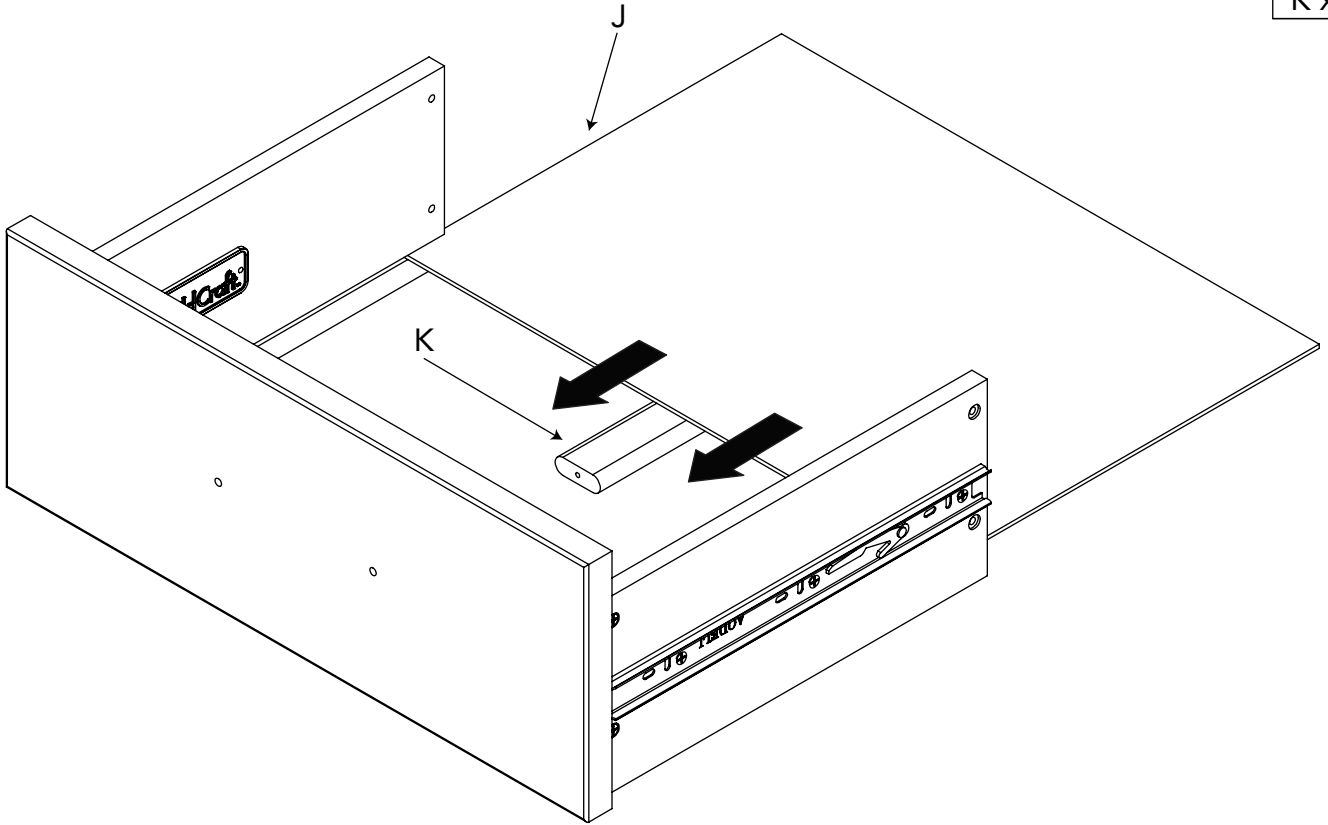


AB20421\_G13



# STEP 11

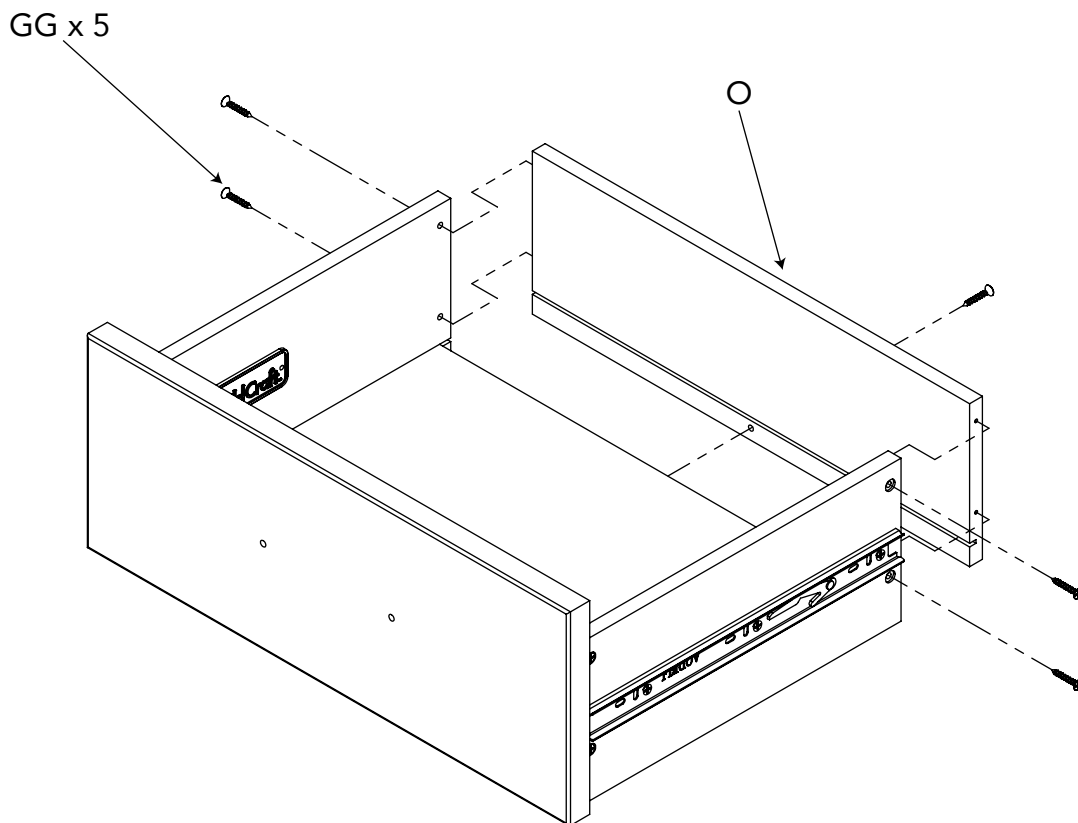
J x 1
K x 1



AB20421\_G14

# STEP 12

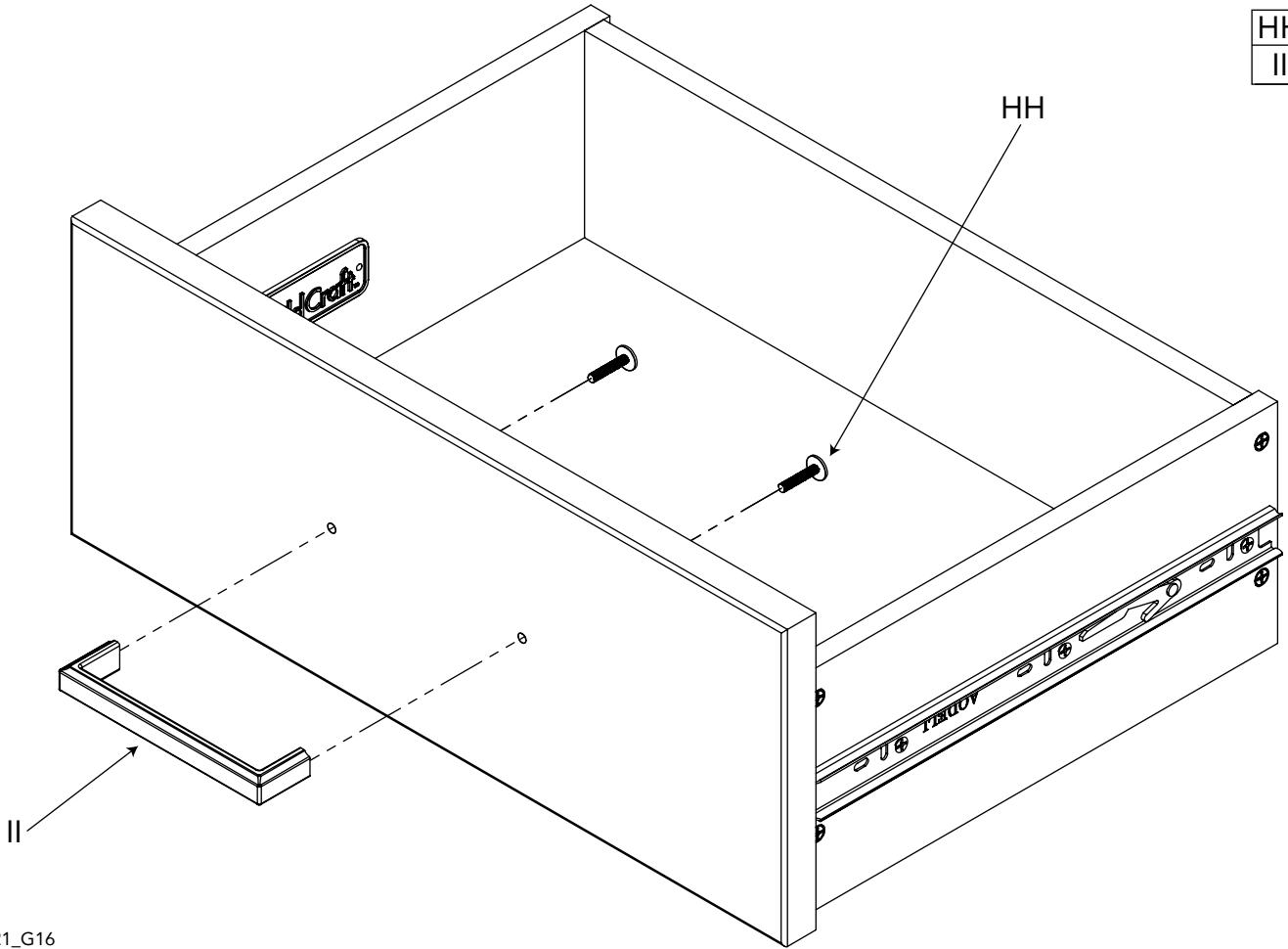
O x 1
GG x 5



AB20421\_G15

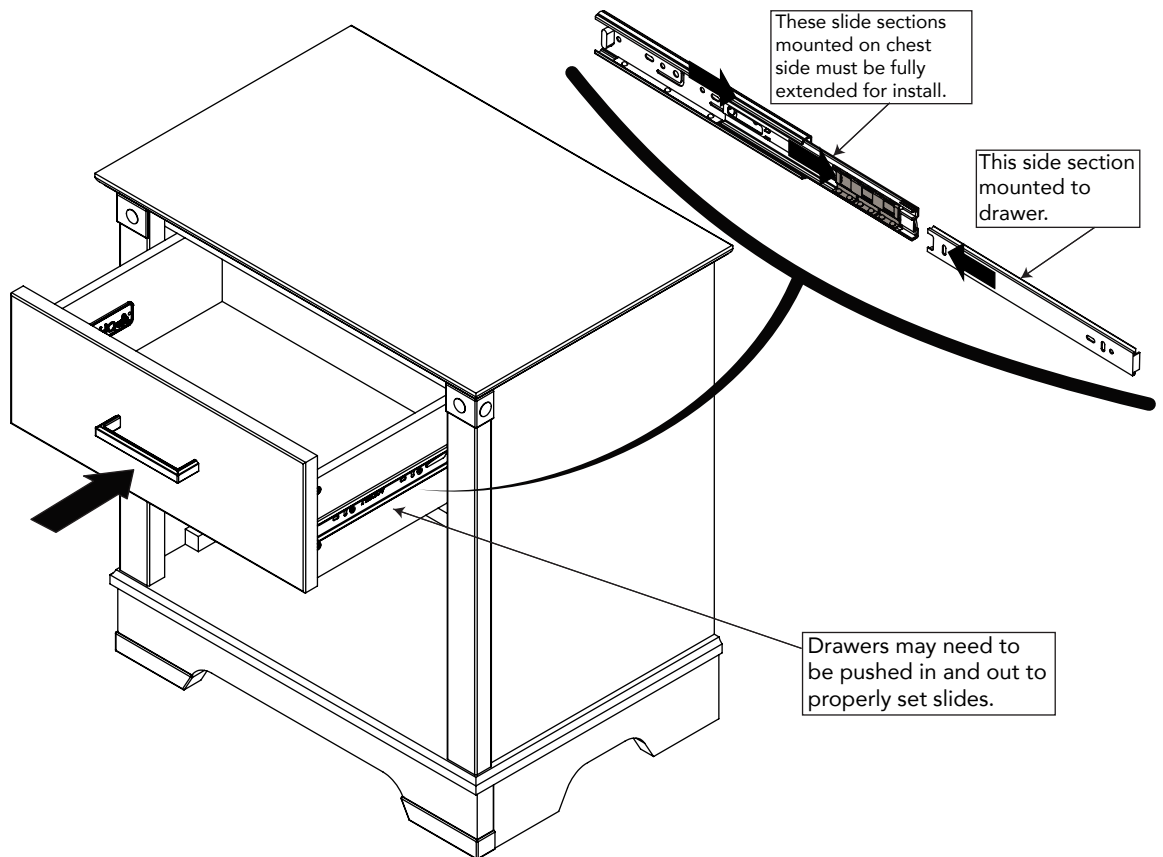
# STEP 13

HH x 2
II x 1



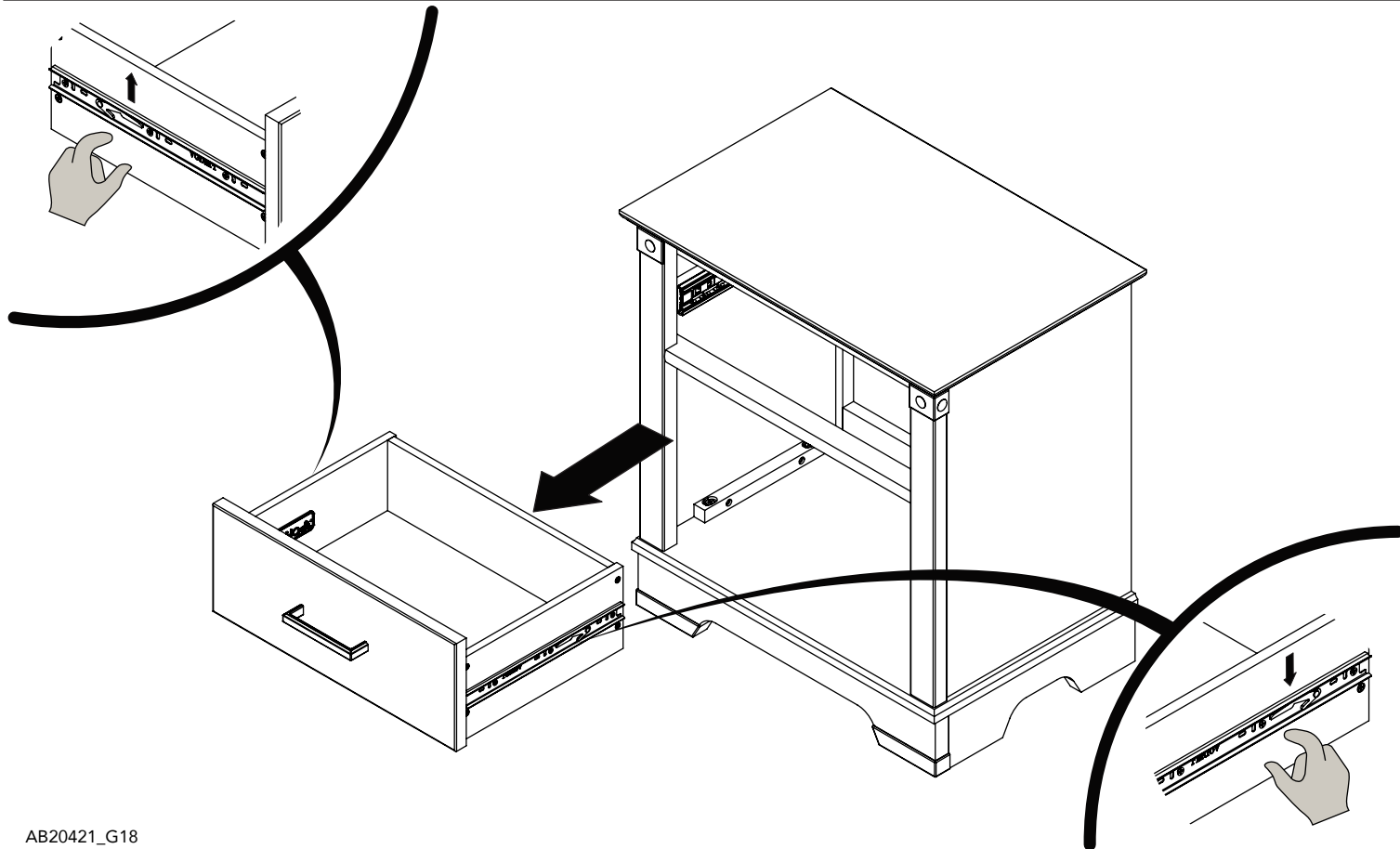
AB20421\_G16

## DRAWER INSTALL



AB20421\_G17

## DRAWER REMOVAL



AB20421\_G18



## WARNING

Serious or fatal crushing injuries can occur from furniture tipover.

To help prevent tipover:

- Place heaviest items in the lower drawers.
- Do not set TVs or other heavy objects on the top of this product.
- Never allow children to climb or hang on drawers, doors, or shelves.

# MAINTENANCE, CLEANING, AND STORAGE

## MAINTENANCE:

Upon completion of the assembly, check to make sure all screws, bolts and connectors are tightened and secure.

Periodically check furniture for damaged hardware, loose joints, missing parts or sharp edges before and after assembly and frequently during use.

DO NOT use furniture if any parts are missing or broken.

If any parts are missing, broken or you need assistance DO NOT return furniture to your dealer. Call Child Craft at 330.723.0599 and include model identification numbers recorded on page 1.

DO NOT substitute parts.

## CLEANING:

Mix a mild solution of gentle dishwashing soap and water, apply to surface using a clean cloth lightly dampened in the solution. Rinse well with clear water using a soft clean cloth, then dry all surfaces with a soft dry cloth.

**DO NOT use abrasive cleaners or any cleaners with harsh chemicals that would contact a child's skin, scouring pads, steel wool or coarse rags. This furniture should be treated the same as any fine furniture.**

## STORAGE:

When storing furniture use caution as extreme temperature or humidity changes could be harmful. Use caution when a vaporizer is in use. Always aim vapor stream away from furniture as well as away from any wood furniture item.

After completing the assembly the user is advised to read and be aware of

**ALL WARNINGS, CAUTIONS, CLEANING, STORAGE USE AND MAINTENANCE. Please store the complete set of assembly directions for future referral.**

5216 Portside Dr., Medina, OH 44256 É-U • Téléphone: 1 330.723.0599 •  
Télécopieur: 1 330.722.5037  
www.childcraftbaby.com

## Redmond™ La Table De Nuit

### Couvert Modèle: F02838

**CONSERVEZ LES INSTRUCTIONS POUR UNE UTILISATION FUTURE**

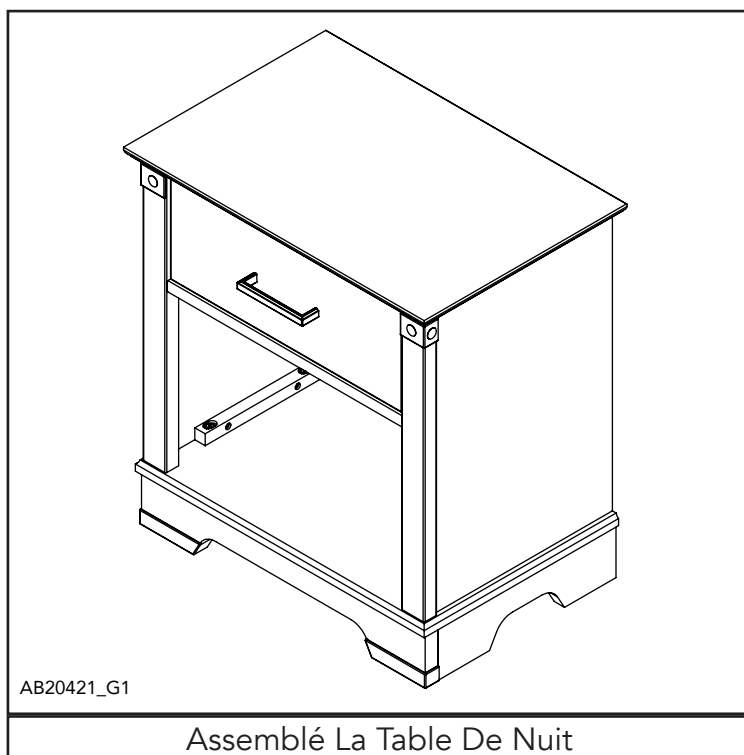
**POUR LE SERVICE À LA CLIENTÈLE, APPELEZ LE 1-330-723-0599. N'APPELEZ PAS LE DÉTAILLANT OU LE REVENDEUR POUR UNE RÉPARATION CAR ILS NE SONT PAS AUTORISÉS À RÉSOUDRE TOUT PROBLÈME DE SERVICE.**

**POUR LA GARANTIE ET LES CERTIFICATS DE CONFORMITÉ À LA NORME FÉDÉRALE DE SÉCURITÉ, VEUILLEZ VISITER NOTRE SITE WEB À**  
[www.childcraftbaby.com](http://www.childcraftbaby.com)

### ASSISTANCE AU MONTAGE

**IMPORTANT: le conserver pour référence ultérieure. Lisez attentivement.**

Child Craft s'efforce de la plus haute qualité dans notre produits, mais de temps en temps une partie ou problème manquant peuvent se produire lors de l'assemblage. Si des pièces sont manquantes ou brisées ou vous avez besoin aide au montage, ne renvoyez pas les produit à votre revendeur. Allez sur notre site Web à [www.childcraftbaby.com](http://www.childcraftbaby.com) ou appel Child Craft pour l'aide ou 1-330-723-0599 (du lundi au vendredi, 09:00-16:00 heure de l'Est). S'il vous plaît avoir le numéro de modèle et la date de fabrication lorsque vous appelez ou écrivez-nous à: Child Craft, 5216 Portside Dr., Medina, OH 44256



### INSTRUCTIONS DE MONTAGE

- L'assemblage doit être effectué par un adulte.
- Veuillez lire toutes les instructions AVANT de commencer l'assemblage et l'utilisation du produit.
- Déballez le produit et enlevez les matériaux d'emballage, y compris le sac en polyéthylène. Identifiez et vérifiez toutes les pièces.

Inscrivez les renseignements de votre produit ici :

Numéro de modèle : \_\_\_\_\_

Date de fabrication : \_\_\_\_\_

No de commande : \_\_\_\_\_

# LISTE DES PIÈCES

Part Description	Part Number	Qty.
A. Panneau arrière du bas	23101814	1
B. Panneau de couverture arrière Haut	23101815	1
C. Rail Arrière Inférieur	23101816	1
D. Rail avant supérieur	23101817	1
E. Rail de séparation du tiroir avant	23101818	1
F. Haut	23101820	1
G. Assemblage inférieur	23101822	1
H. Côté gauche	23101824	1
I. Côté droit	23101826	1
J. Fond de tiroir	23101827	1
K. Support de tiroir	23101828	1
L. Face de tiroir	23101829	1
M. Tiroir côté gauche	23101833	1
N. Tiroir côté droit	23101835	1
O. Arrière du tiroir	23101836	1
P. Rail central arrière	23101837	1
Q. Rail Arrière Supérieur	23101960	1
AA. Boulon à tête Allen 6 mm, longueur 30 mm	11201220	12
BB. Boulon à tête Allen 6 mm, longueur 45 mm	11201221	13
CC. Connecteur demi-lune	11201222	6
DD. Clé Allen à bille (4 mm)	11201223	1
EE. Goujon 8 mm x 30 mm	11201224	14
FF. Vis à tête de rondelle	11201225	22
GG. Vis à bois à tête plate	11201226	9
HH. Vis mécanique à tête cylindrique	11201228	2
II. Tiroir Tirer	11201282	1

## PRÉPARATION

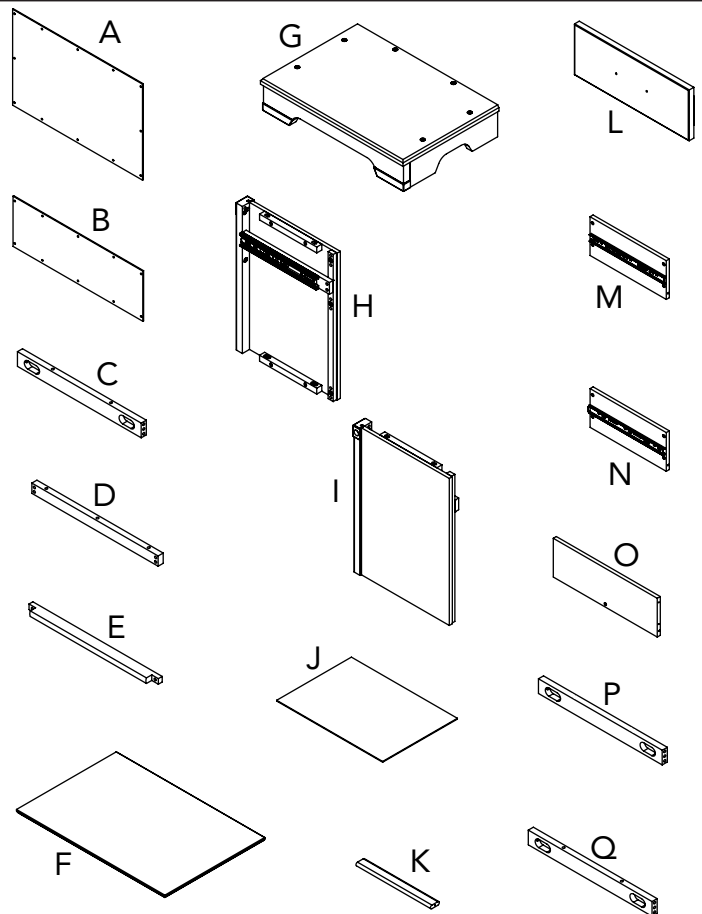
Retirez délicatement et exposer tout le matériel et les pièces. Vérifier les quantités et correspondre à la liste des pièces. Construisez des meubles sur un sol plat et uniforme. Note: pendant le processus d'assemblage chaque fois utilisant des vis ou des boulons, vérifiez chacun avec la liste des pièces par lettre et l'identification de la taille. Placez chaque vis ou boulon sur le schéma de l'élément qui est esquissé taille réelle. Veillez à utiliser la bonne taille spécifiée dans les directions d'assemblage. Si des pièces sont manquantes ou brisées ou si vous avez besoin d'aide avec l'ensemble NE PAS retourner votre produit au distributeur. S'il vous plaît identifier la cage par le numéro de modèle identification gravé sur l'ensemble lorsque vous appelez ou écrivez des Child Craft. Prenez note de tous numéros d'identification et comprennent cette information avec votre demande.

**Ne pas remplacer les pièces!**

## OUTILS SUGGÉRÉS

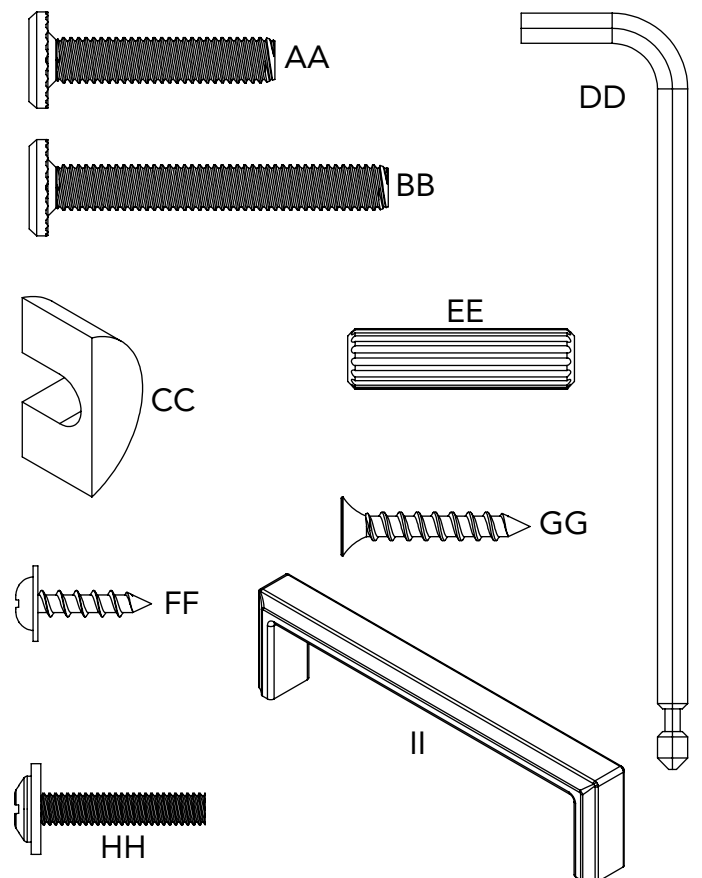
Tournevis droit moyen #2

## Pièces de meubles



AB20421\_G2

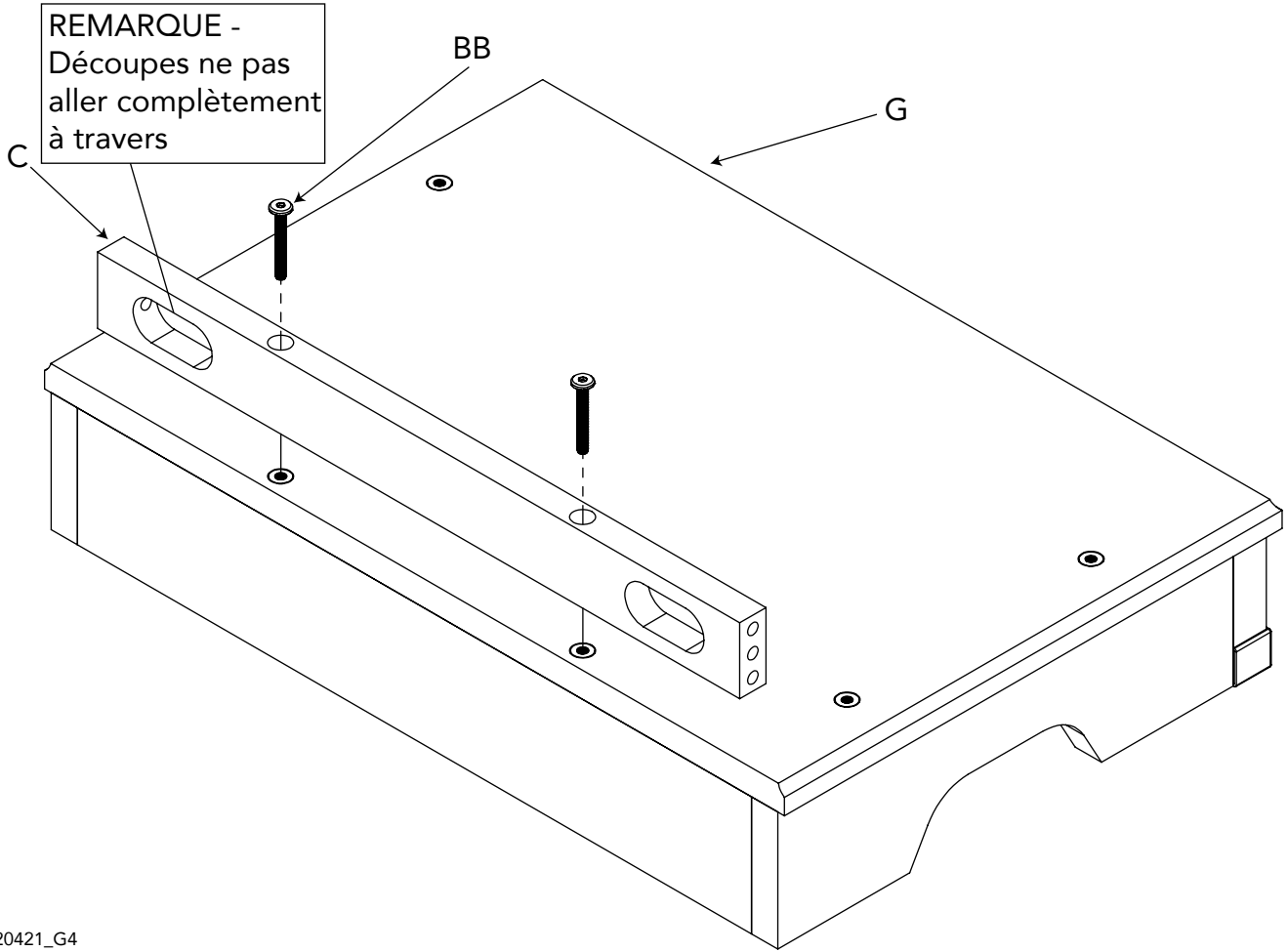
## Crèche Parties



AB20421\_G3

# ETAPE 1

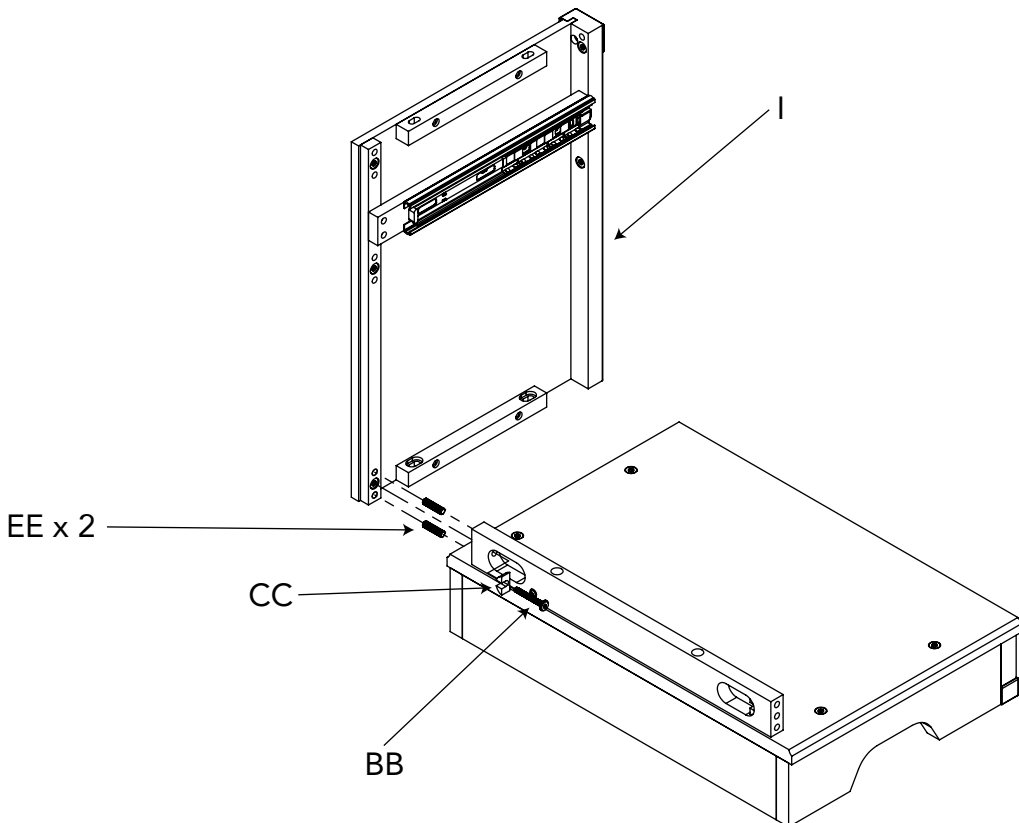
C x 1
G x 1
BB x 2



AB20421\_G4

# ETAPE 2

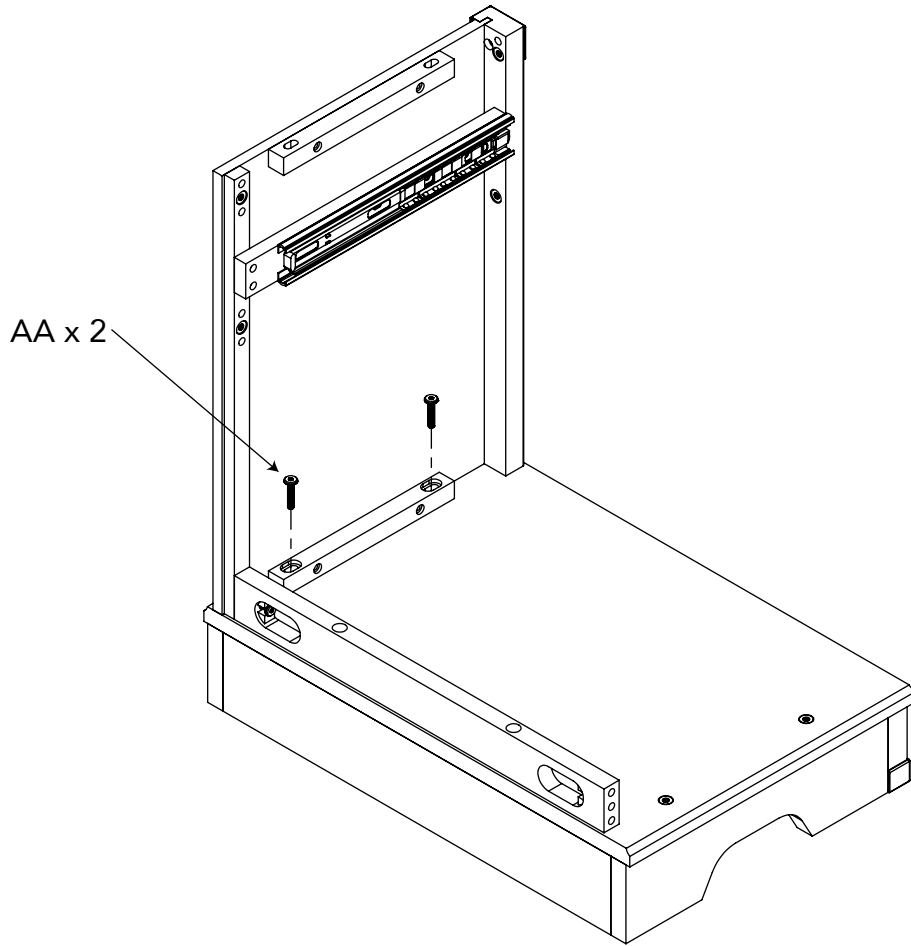
I x 1
BB x 1
CC x 1
EE x 2



AB20421\_G5

# ETAPE 3

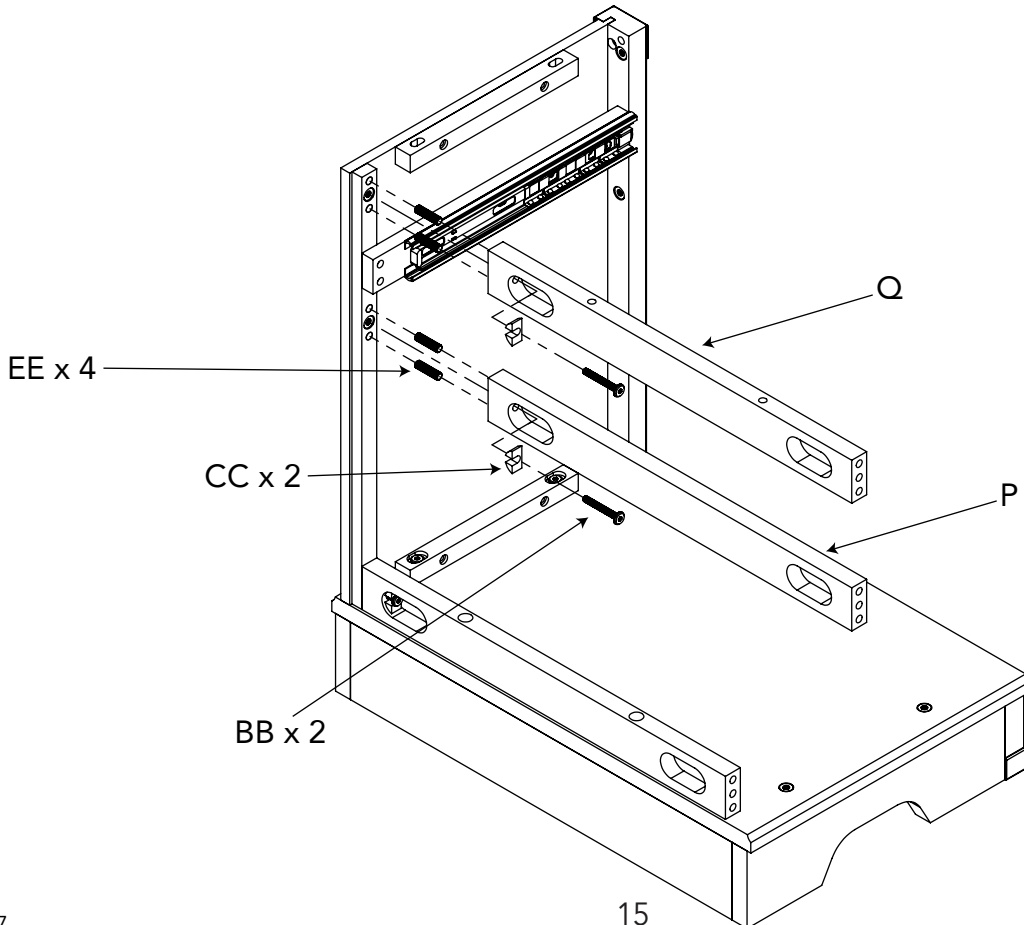
AA x 2



AB20421\_G6

# ETAPE 4

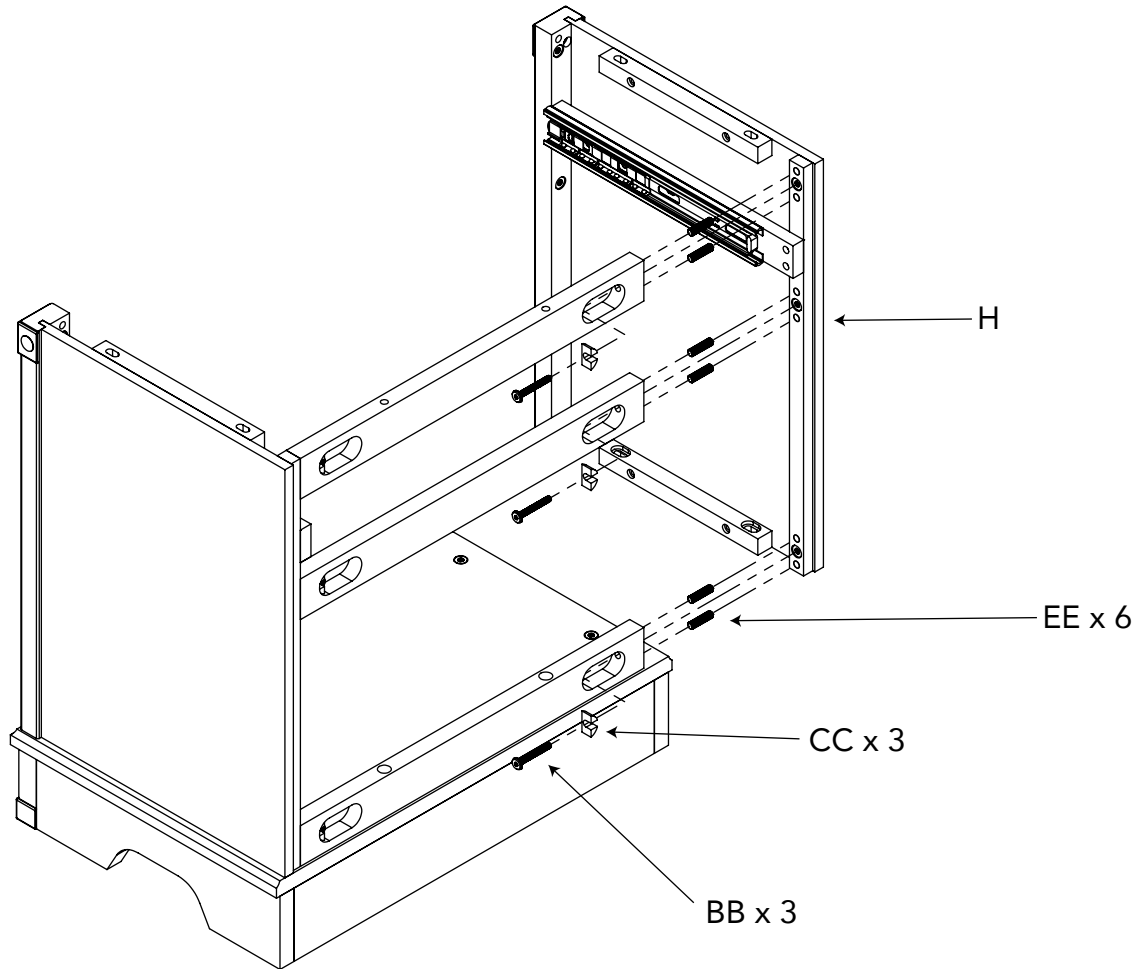
P x 1
Q x 1
BB x 2
CC x 2
EE x 4



AB20421\_G7

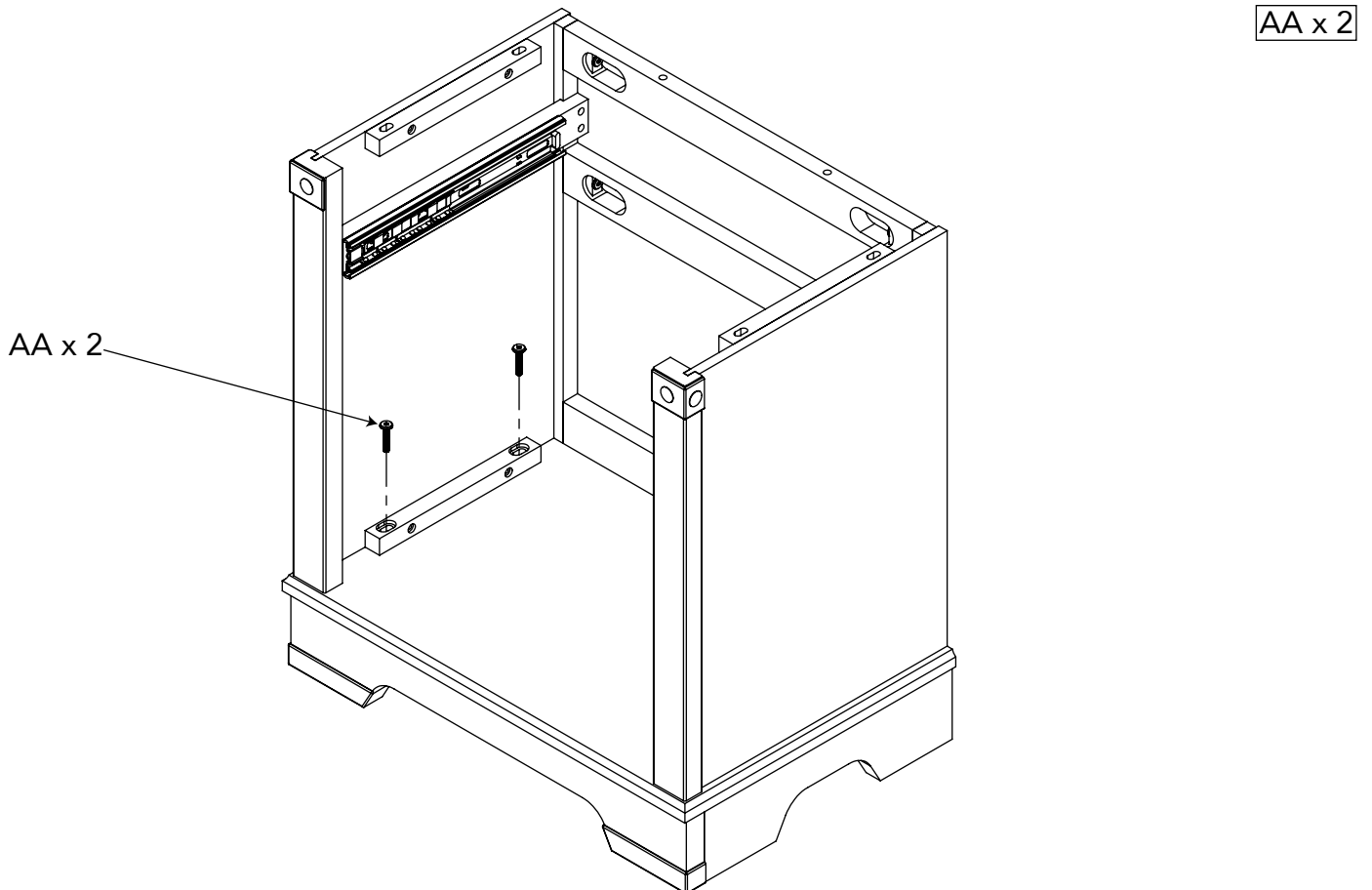


## ETAPE 5



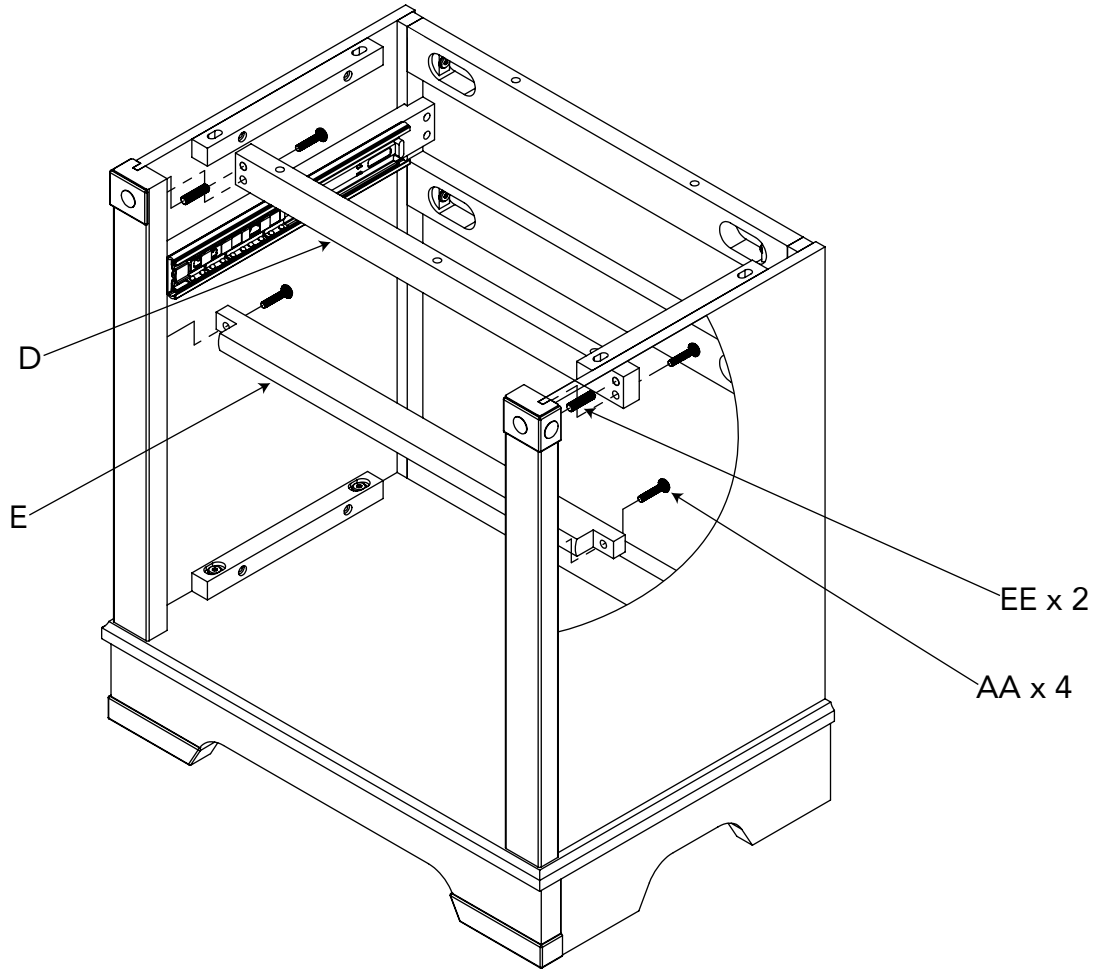
AB20421\_G8

## ETAPE 6



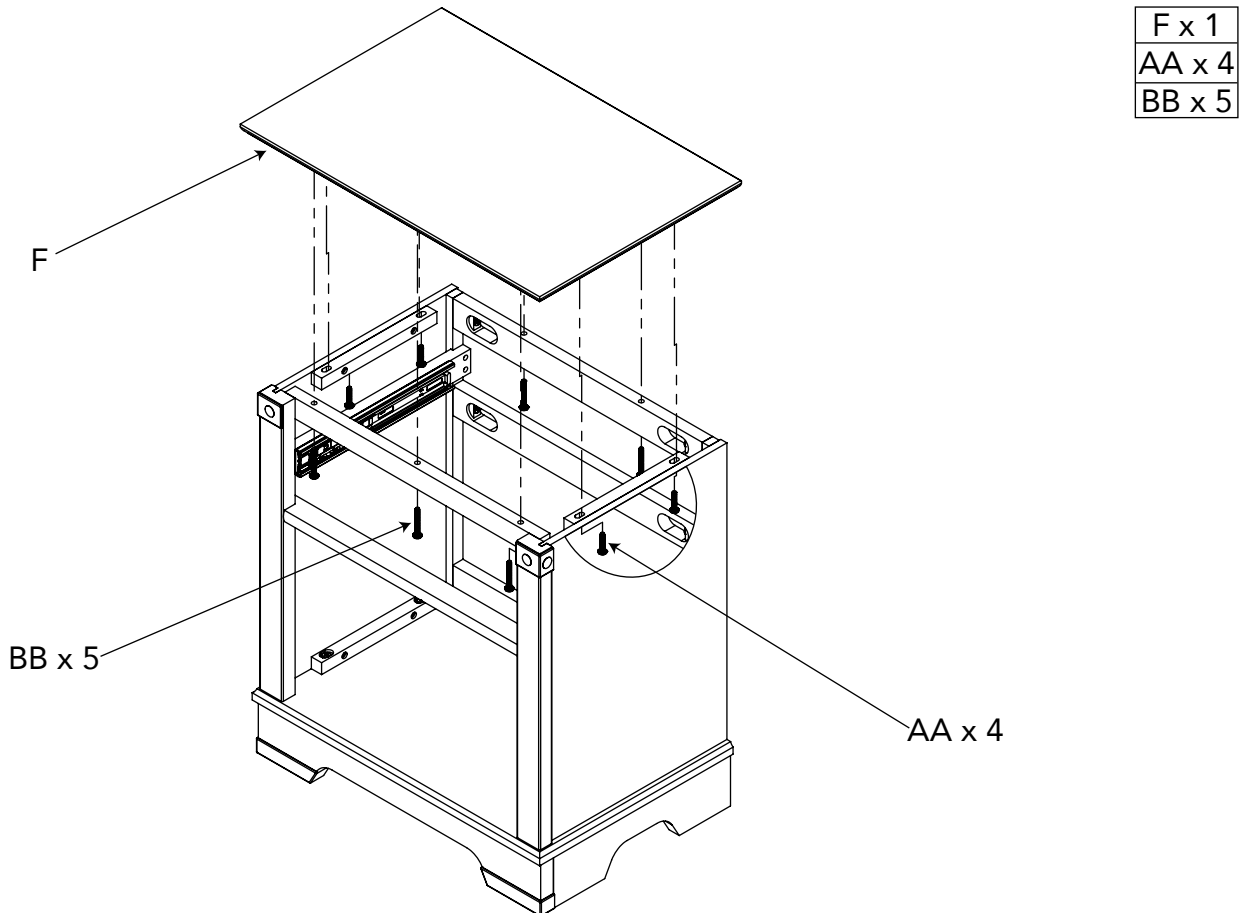
AB20421\_G9

# ETAPE 7



AB20421\_G10

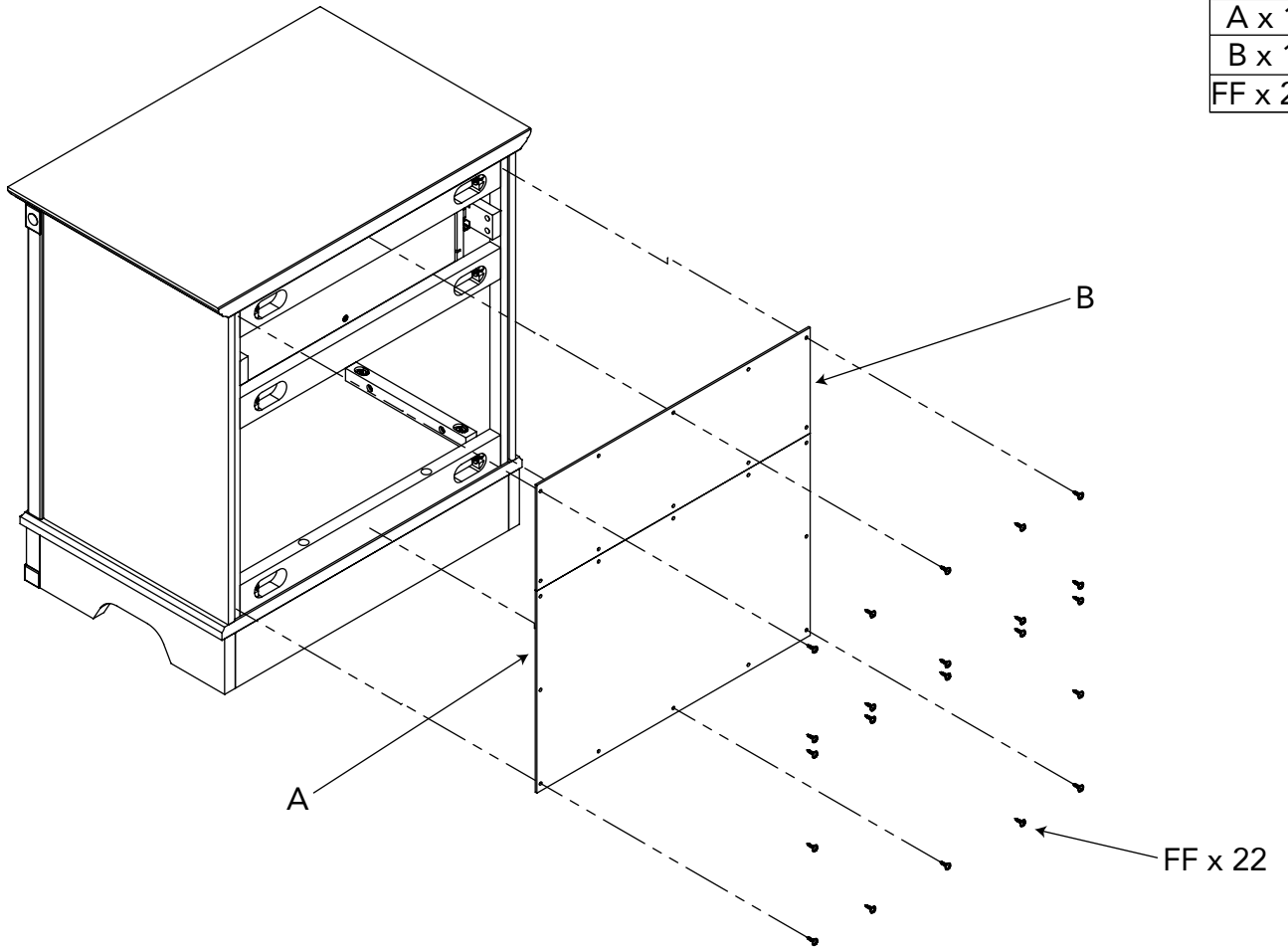
# ETAPE 8



AB20421\_G11

# ETAPE 9

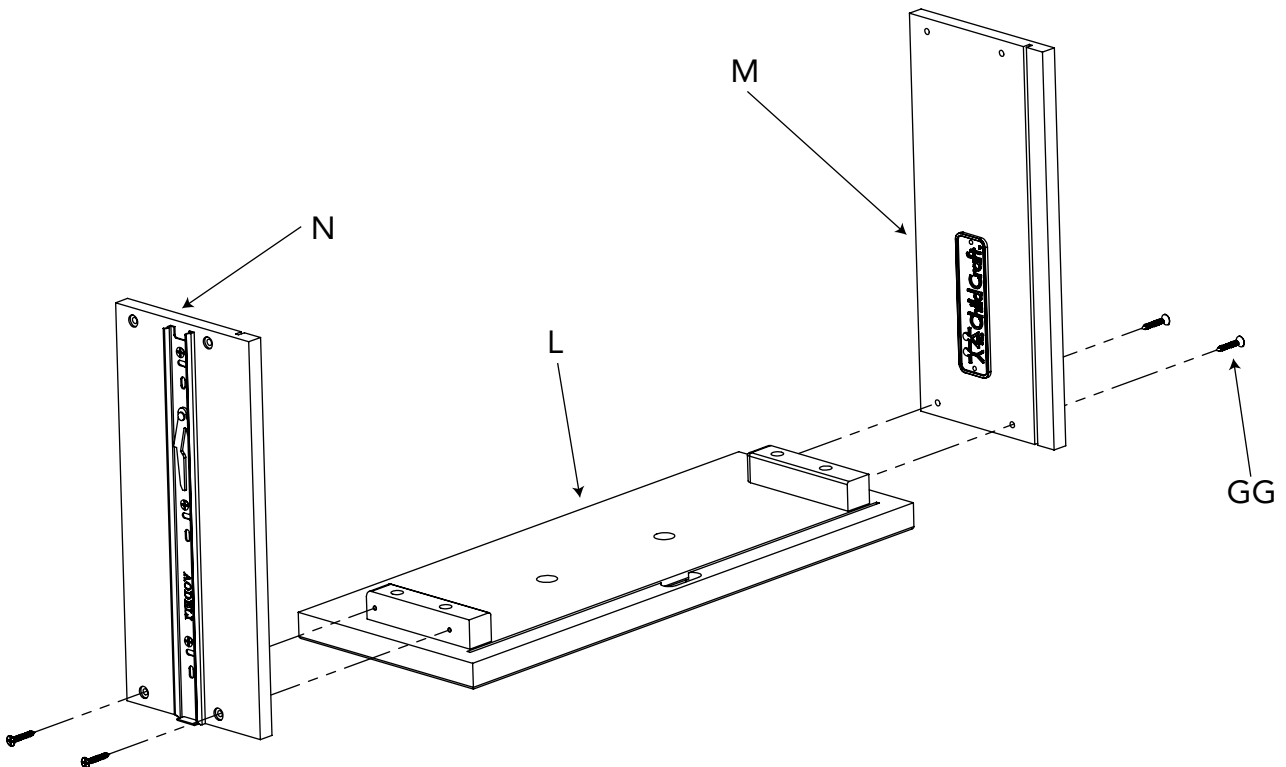
A x 1
B x 1
FF x 22



AB20421\_G12

# ETAPE 10

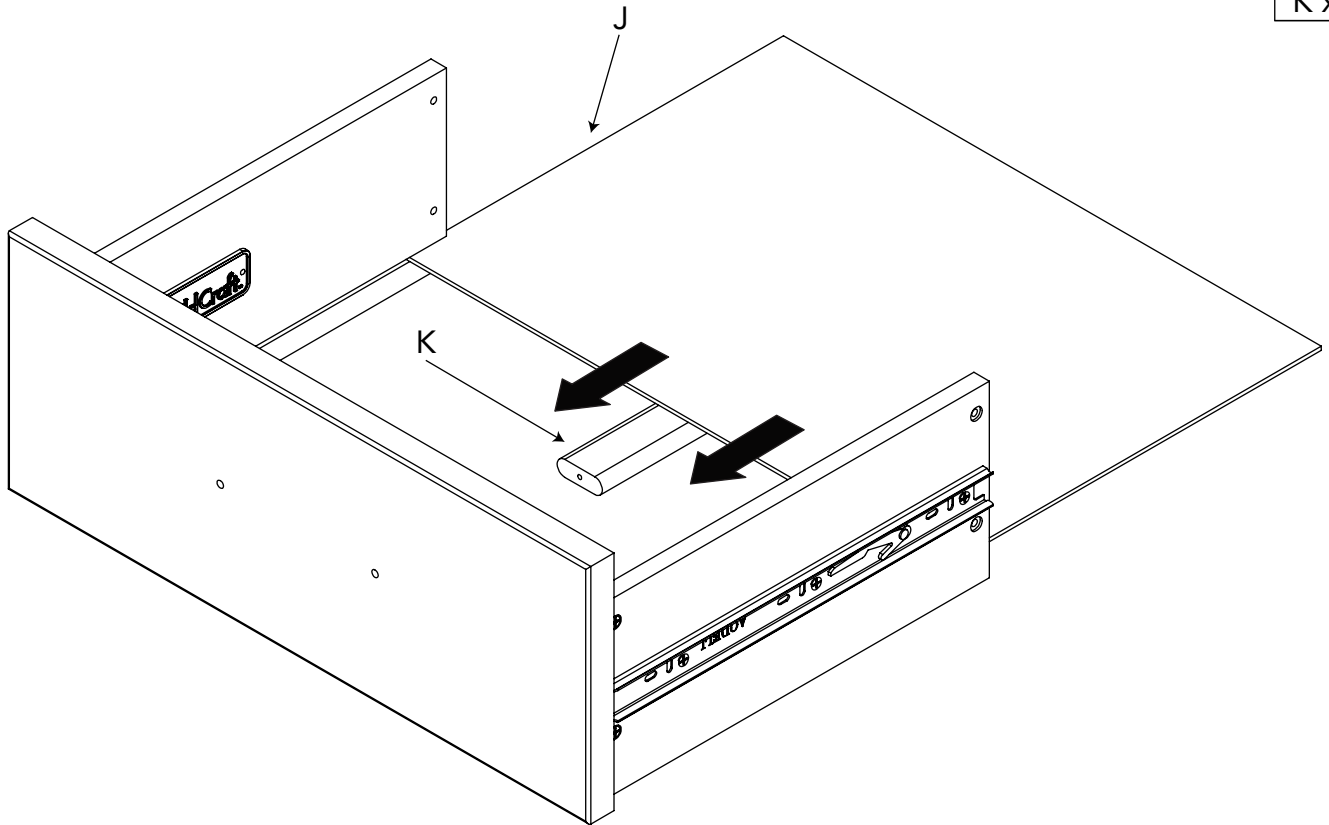
L x 1
M x 1
N x 1
GG x 4



AB20421\_G13

# ETAPE 11

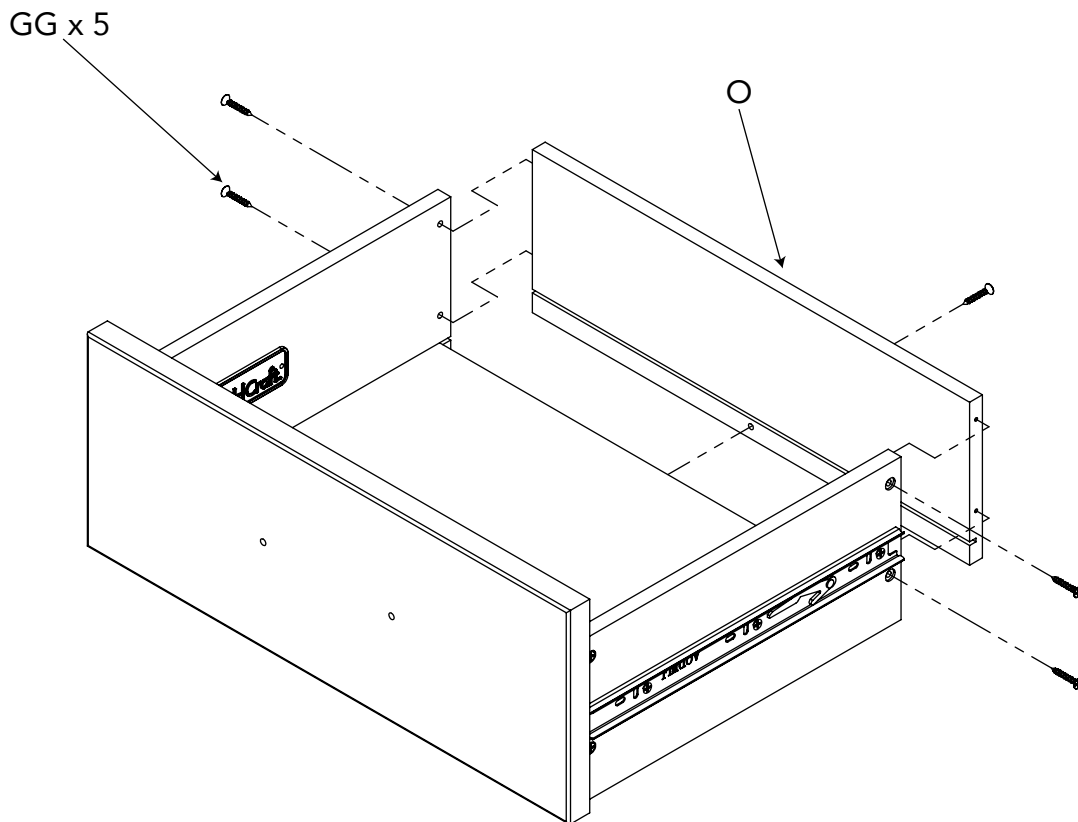
J x 1
K x 1



AB20421\_G14

# ETAPE 12

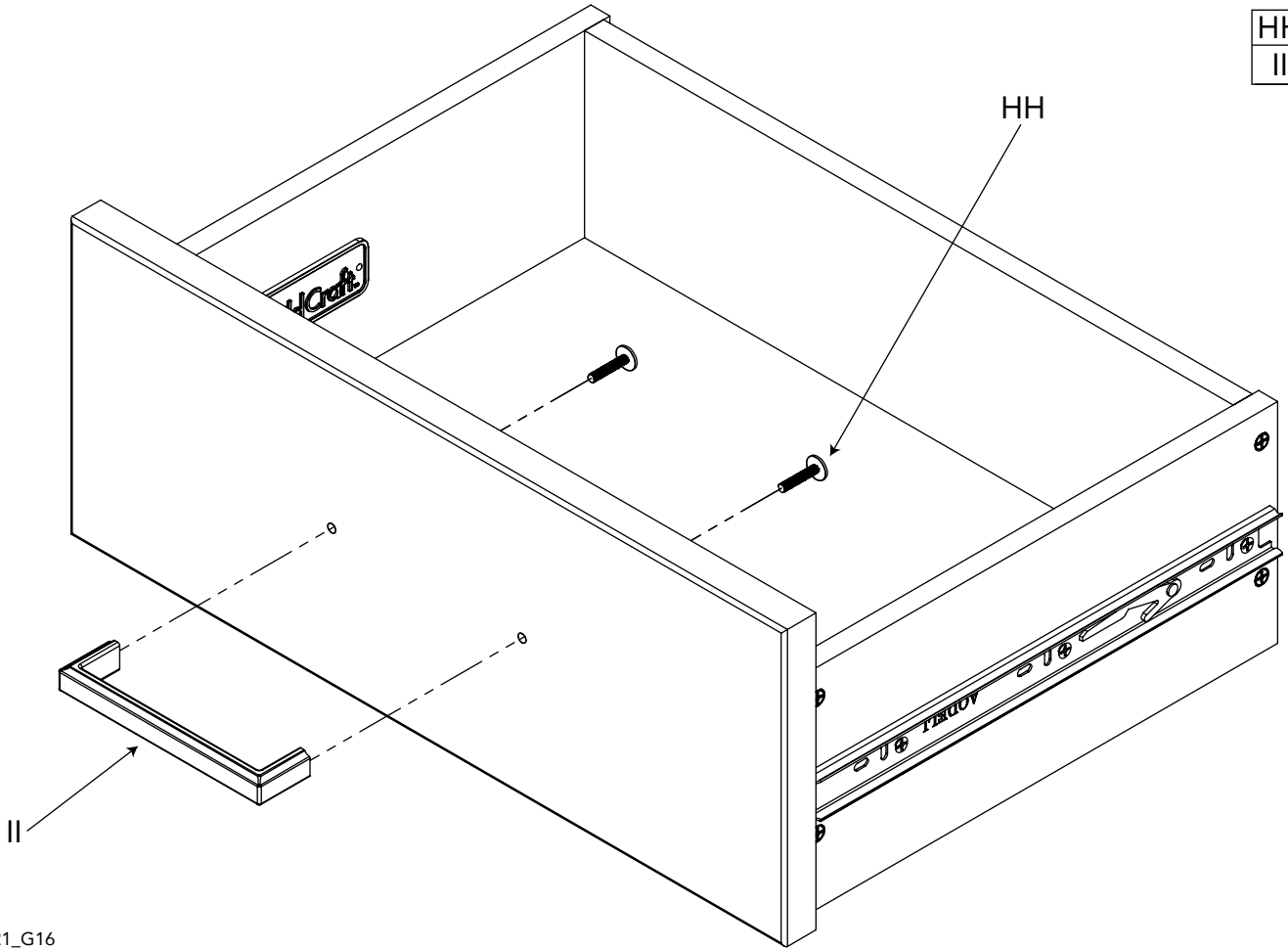
O x 1
GG x 5



AB20421\_G15

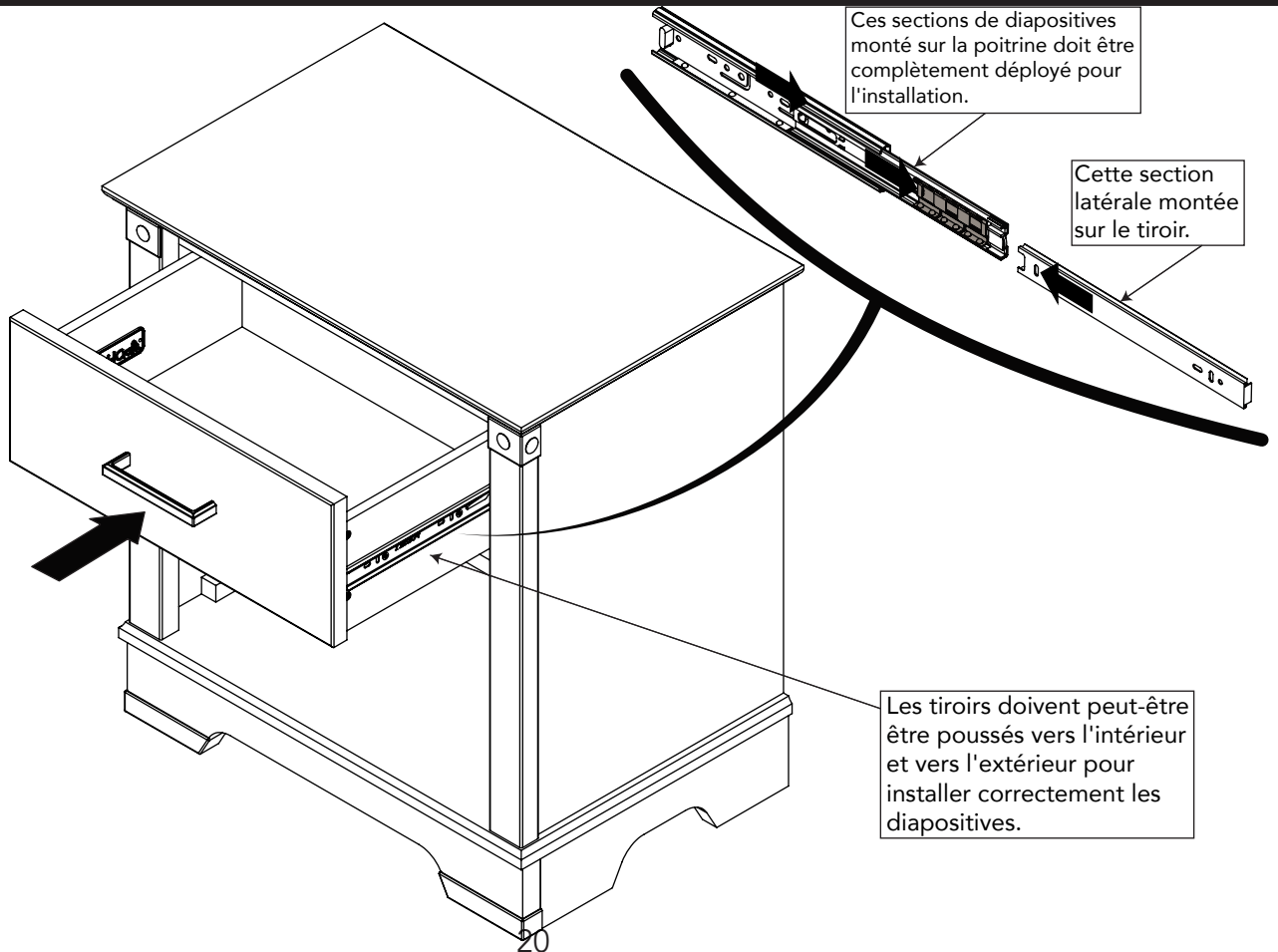
# ETAPE 13

HH x 2  
II x 1



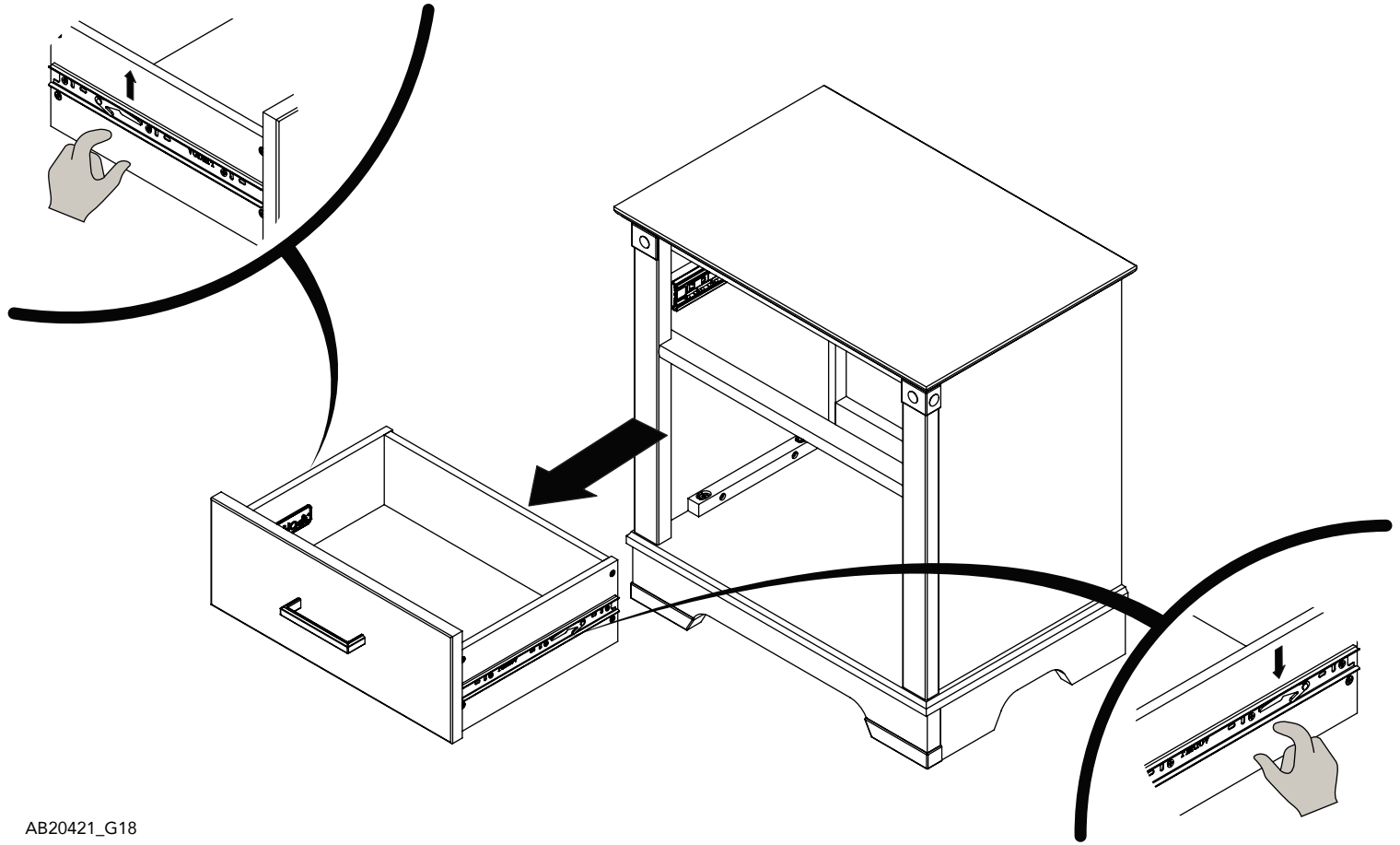
AB20421\_G16

## INSTALLATION DU TIROIR



AB20421\_G17

## RETRAIT DU TIROIR



AB20421\_G18

## AVERTISSEMENT

Des blessures graves ou mortelles par écrasement peuvent survenir lors du basculement d'un meuble.

Pour éviter le basculement:

- Placez les articles les plus lourds dans les tiroirs inférieurs.
- Ne placez pas de téléviseurs ou d'autres objets lourds sur le dessus de ce produit.
- Ne laissez jamais les enfants grimper ou s'accrocher aux tiroirs, aux portes ou aux étagères.

## ENTRETIEN:

Une fois l'assemblage terminé, assurez-vous que toutes les vis, boulons et connecteurs sont serrés et sécurisés.

Vérifiez périodiquement les meubles pour la quincaillerie endommagée, les joints desserrés, les pièces manquantes ou les arêtes vives avant et après l'assemblage et fréquemment pendant l'utilisation.

N'utilisez PAS de meubles si des pièces sont manquantes ou cassées.

Si des pièces sont manquantes, cassées ou si vous avez besoin d'aide, NE renvoyez PAS les meubles à votre revendeur.

Appelez Child Craft au 330.723.0599 et indiquez les numéros d'identification de modèle enregistrés à la page 12.

NE remplacez PAS les pièces.

## NETTOYAGE:

Mélangez une solution douce de savon à vaisselle doux et d'eau, appliquez sur la surface à l'aide d'un chiffon propre légèrement imbibé de la solution. Bien rincer à l'eau claire à l'aide d'un chiffon doux et propre, puis sécher toutes les surfaces avec un chiffon doux et sec.

**N'utilisez PAS de nettoyeurs abrasifs ou de nettoyeurs contenant des produits chimiques agressifs qui entreraient en contact avec la peau d'un enfant, des tampons à récurer, de la laine d'acier ou des chiffons grossiers. Ce meuble doit être traité de la même manière que tout meuble raffiné.**

## ESPACE DE RANGEMENT:

Lors du rangement des meubles, soyez prudent car des changements extrêmes de température ou d'humidité peuvent être nocifs.

Soyez prudent lorsqu'un vaporisateur est en cours d'utilisation. Visez toujours le jet de vapeur loin des meubles et de tout meuble en bois.

Une fois l'assemblage terminé, il est conseillé à l'utilisateur de lire et de

**TOUS LES AVERTISSEMENTS, MISES EN GARDE, NETTOYAGE, UTILISATION ET ENTRETIEN DE STOCKAGE. Veuillez conserver l'ensemble complet des instructions d'assemblage pour référence future.**