



Foundations® Worldwide, Inc.  
5216 Portside Dr., Medina, OH 44256 USA • PH: 1 330.723.0599 • FAX: 1 330.722.5037  
www.childcraftbaby.com

## **Kieran™ 5 Drawer Chest**

### **Model Covered: F03222**

KEEP INSTRUCTIONS FOR FUTURE USE.

**FOR CUSTOMER SERVICE CALL  
1-330-723-0599. DO NOT CALL  
RETAILER OR RESELLER FOR SERVICE  
AS THEY ARE NOT AUTHORIZED TO  
RESOLVE ANY SERVICE ISSUES.**

**FOR WARRANTY AND FEDERAL SAFETY STANDARD  
COMPLIANCE CERTIFICATES, PLEASE VISIT OUR  
WEBSITE AT  
www.childcraftbaby.com**

### **ASSEMBLY ASSISTANCE**

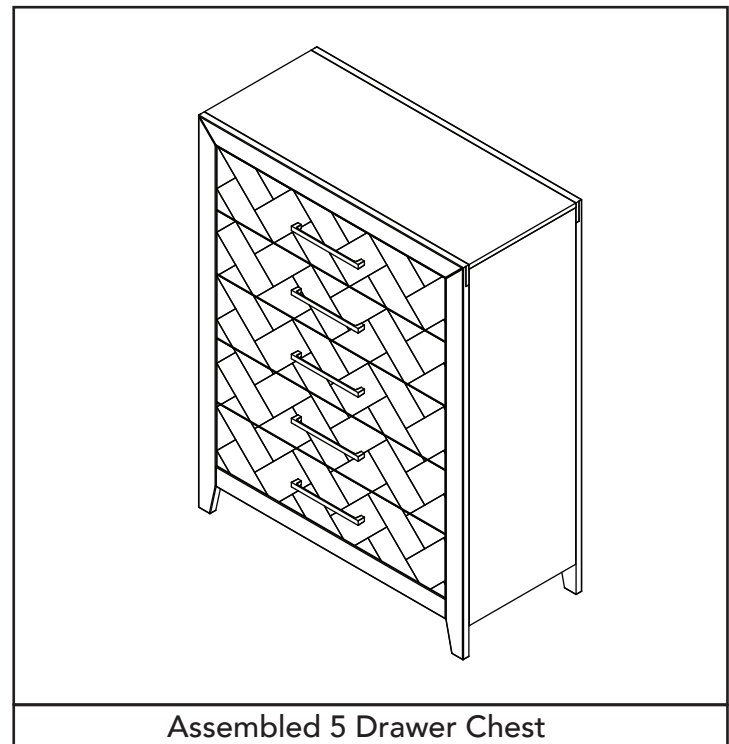
**IMPORTANT: Retain for future reference and  
read carefully.**

Child Craft strives for the highest quality in our products but occasionally a missing part or problem can occur during assembly.

If any parts are missing or broken or you need assistance with assembly, DO NOT return the product to your dealer. Go to our website at [www.childcraftbaby.com](http://www.childcraftbaby.com) or call Foundations for assistance at 1-330-723-0599 (Monday through Friday, 9:00 a.m.– 4:00 p.m. Eastern Time). Please have the model number and manufacture date available when you call or write us at: Child Craft, 5216 Portside Dr., Medina, OH. 44256

### **ASSEMBLY INSTRUCTIONS**

- Adult assembly required.
- Read all instructions BEFORE assembly and USE of product.
- Unpack carton, remove packing materials, including polybag. Identify and check all parts.



Assembled 5 Drawer Chest

Record the information for your product here:

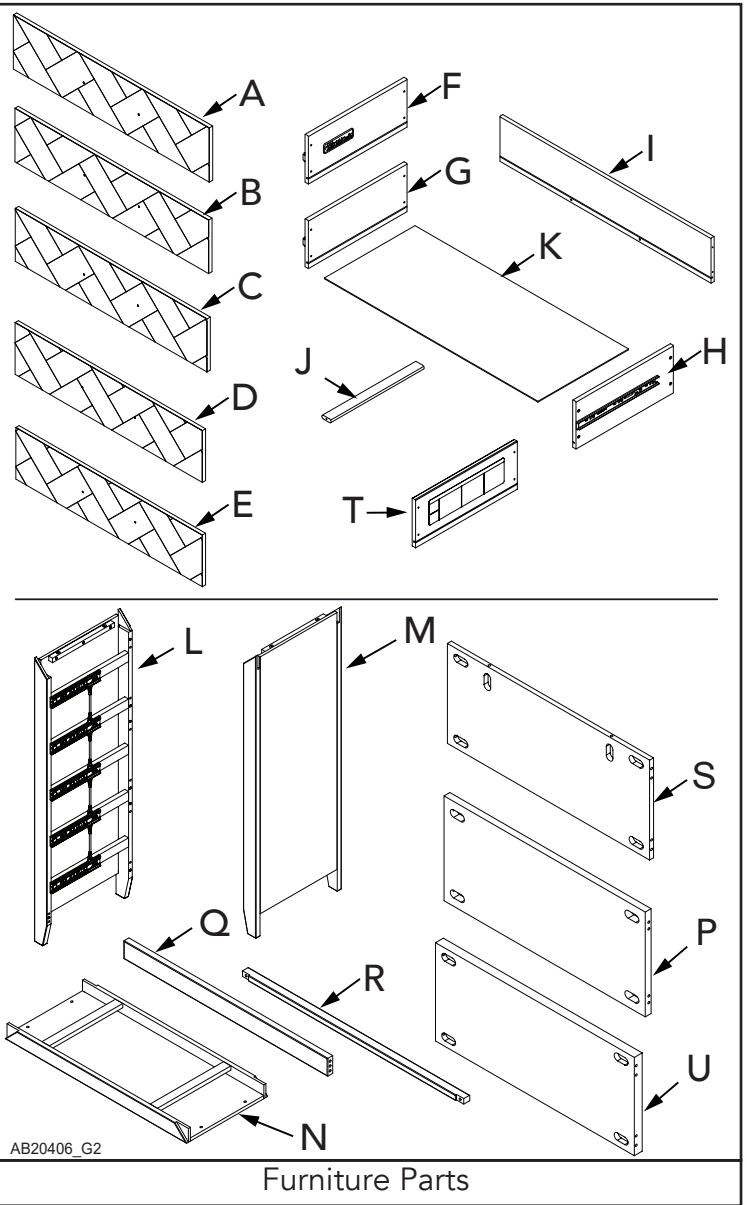
Model number: \_\_\_\_\_

Manufacture date: \_\_\_\_\_

PO number: \_\_\_\_\_

## PARTS LIST

Part Description	Part Number	Quantity
A. Drawer Front-A	23101549-A	1
B. Drawer Front-B	23101549-B	1
C. Drawer Front-C	23101549-C	1
D. Drawer Front-D	23101549-D	1
E. Drawer Front-E	23101549-E	1
F. Top Drawer Side-Left	23101550	1
G. Drawer Side-Left	23101552	4
H. Drawer Side-Right	23101553	4
I. Drawer Back	23101554	5
J. Drawer Support Rail	23101378	10
K. Drawer Bottom	23101551	5
L. Left End Panel	23101544	1
M. Right End Panel	23101545	1
N. Top Assembly	23101564	1
P. Middle Back Panel	23103407	1
Q. Bottom Front Rail	23101546	1
R. Front Rail	23101579	4
S. Top Back Panel	23103408	1
T. Top Drawer Side-Right	23101839	1
U. Bottom Back Panel	23101548	1
AA. Allen Head Bolt 6mm x 45mm	11201221	16
BB. Allen Head Bolt 6mm x 30mm	11201220	12
CC. Dowel 8mm x 30mm	11201224	16
DD. Half moon Connector	11201222	16
FF. Flat Head Screw M4 x 25mm	11201226	50
GG. Knob Screw	11201283	10
HH. Drawer Handle	11201272	5
II. Ball head Allen Wrench	11201223	1



## PREPARATION

Carefully remove and lay out all hardware and parts. Check quantities and match the parts list.

Construct furniture on an even flat floor.

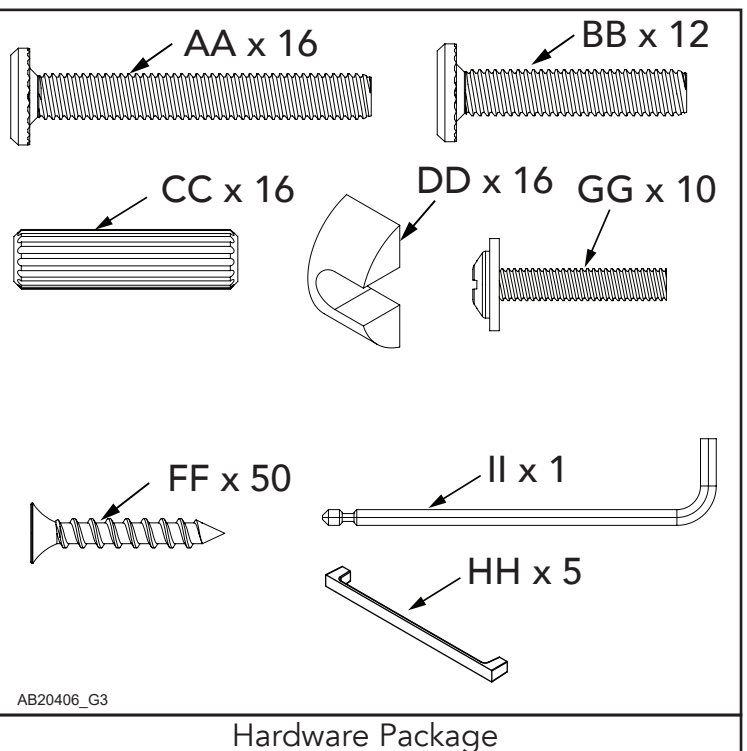
Note: during the assembly process whenever using screws or bolts, check each with the parts list by letter and size identification. Place each screw or bolt on the diagram of the item which is sketched actual size. Be sure to use the proper size specified in the assembly directions. If any parts are missing or broken or you need assistance with assembly.

**DO NOT return your product to the dealer.** Please identify the furniture by the model number identification stamped on the assembly when you call or write to Foundations. Make note of all identification numbers and include this information with your request.

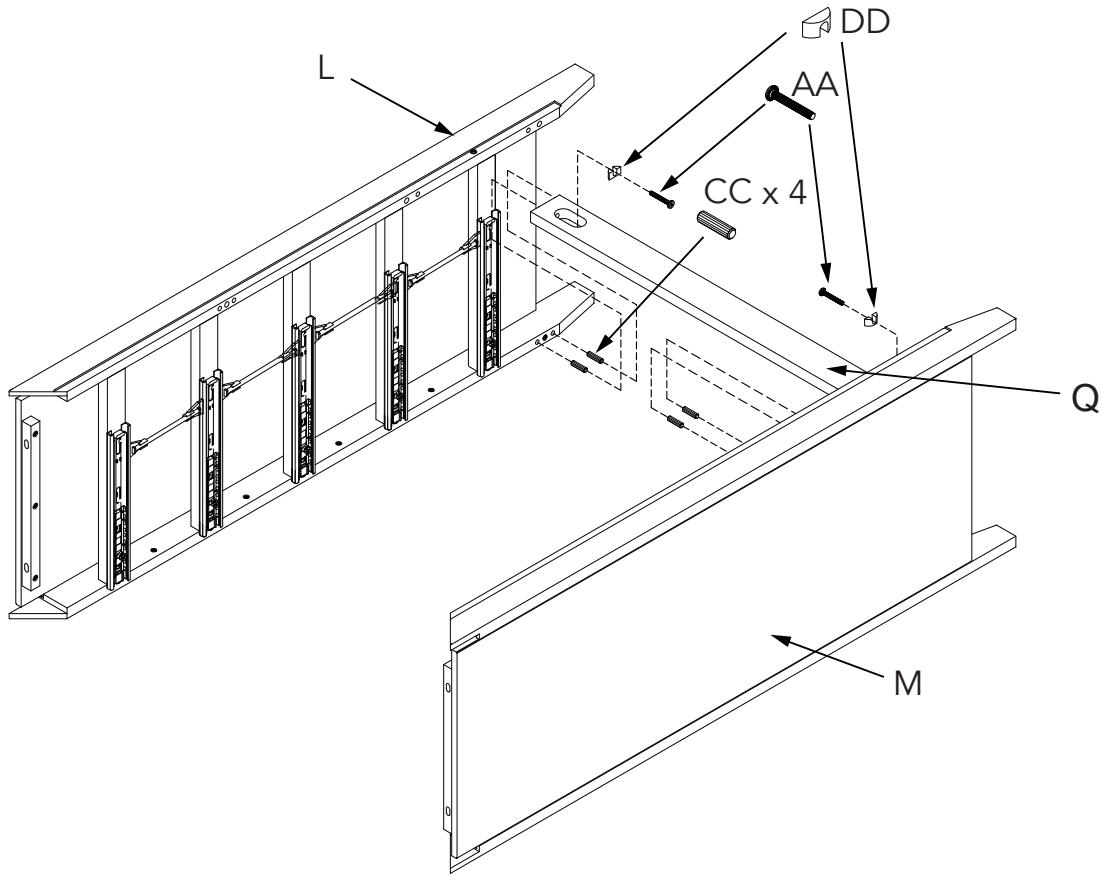
**DO NOT Substitute Parts!**

## SUGGESTED TOOLS

#2 Medium Straight Screwdriver



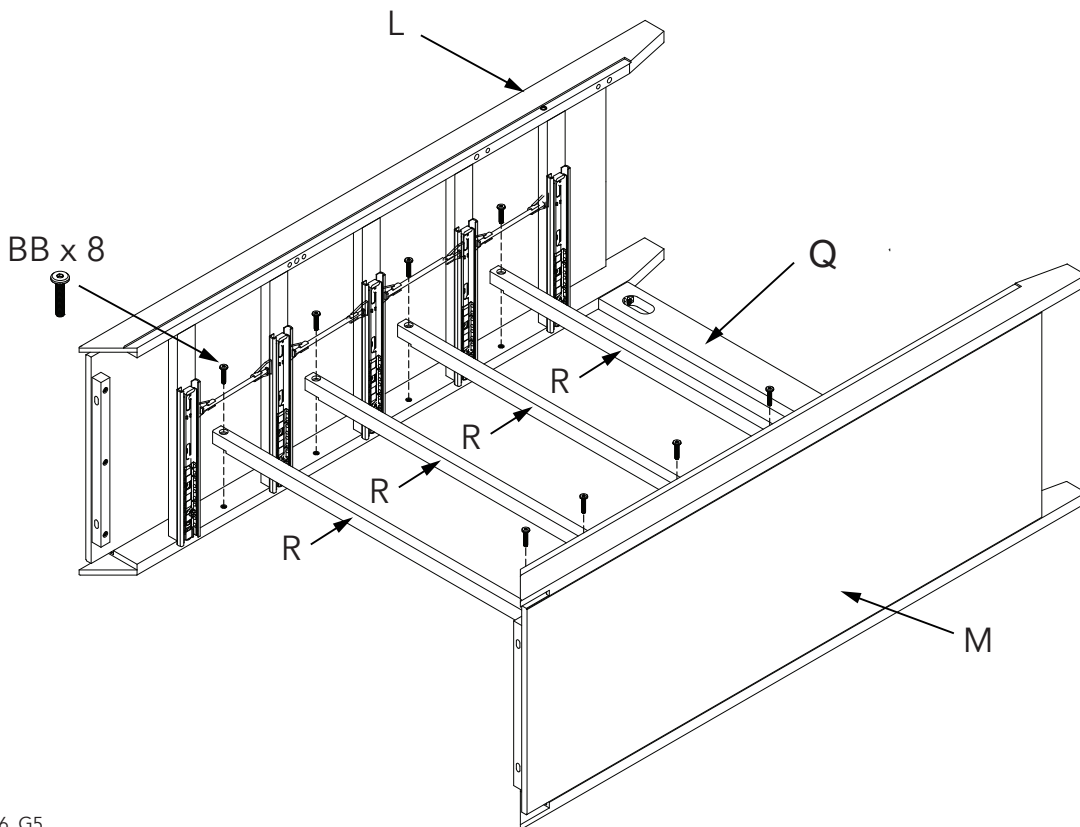
# STEP 1



L x 1
M x 1
Q x 1
AA x 2
CC x 4
DD x 2

AB20406\_G4

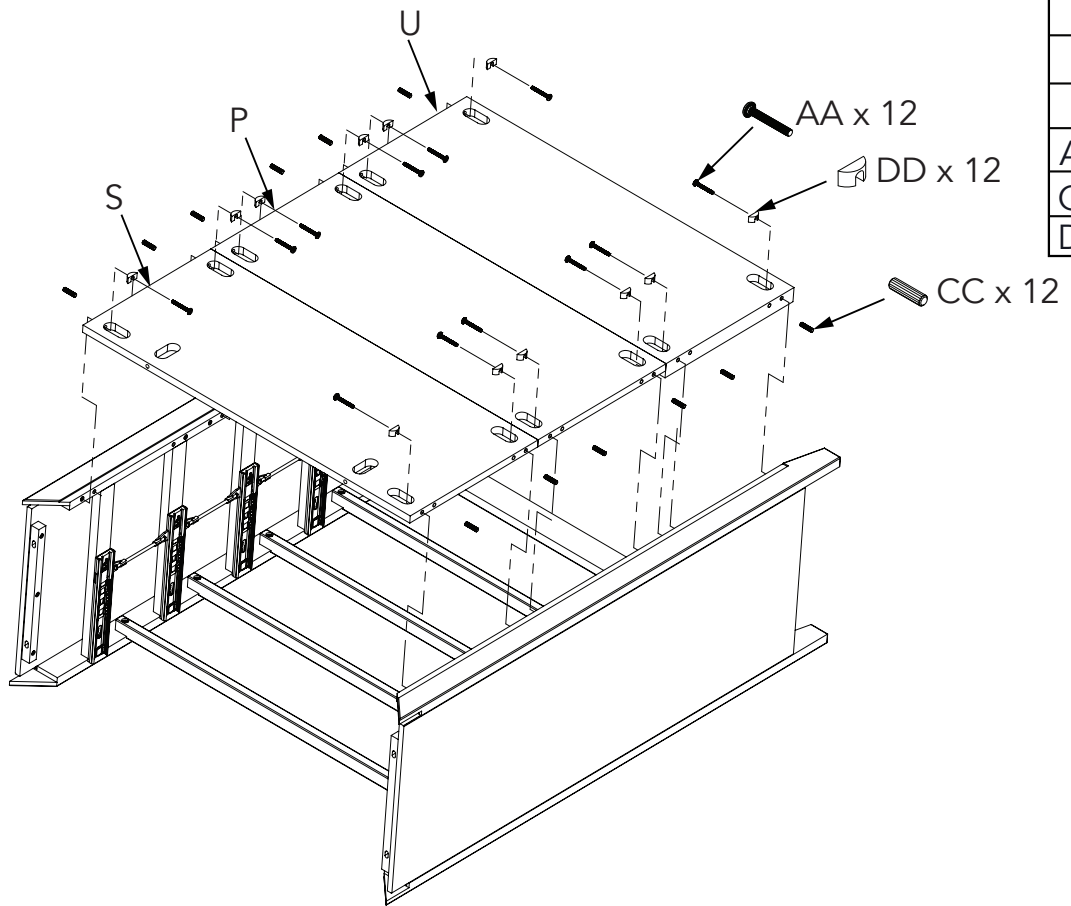
# STEP 2



R x 4
BB x 8

AB20406\_G5

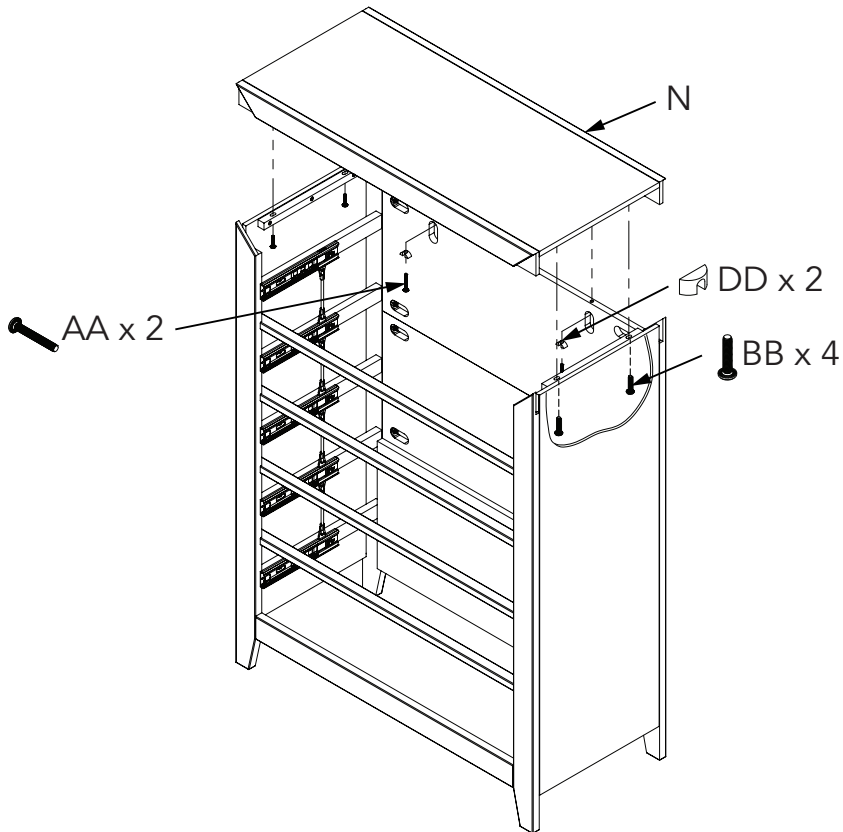
### STEP 3



P x 1
S x 1
U x 1
AA x 12
CC x 12
DD x 12

AB20406\_G6

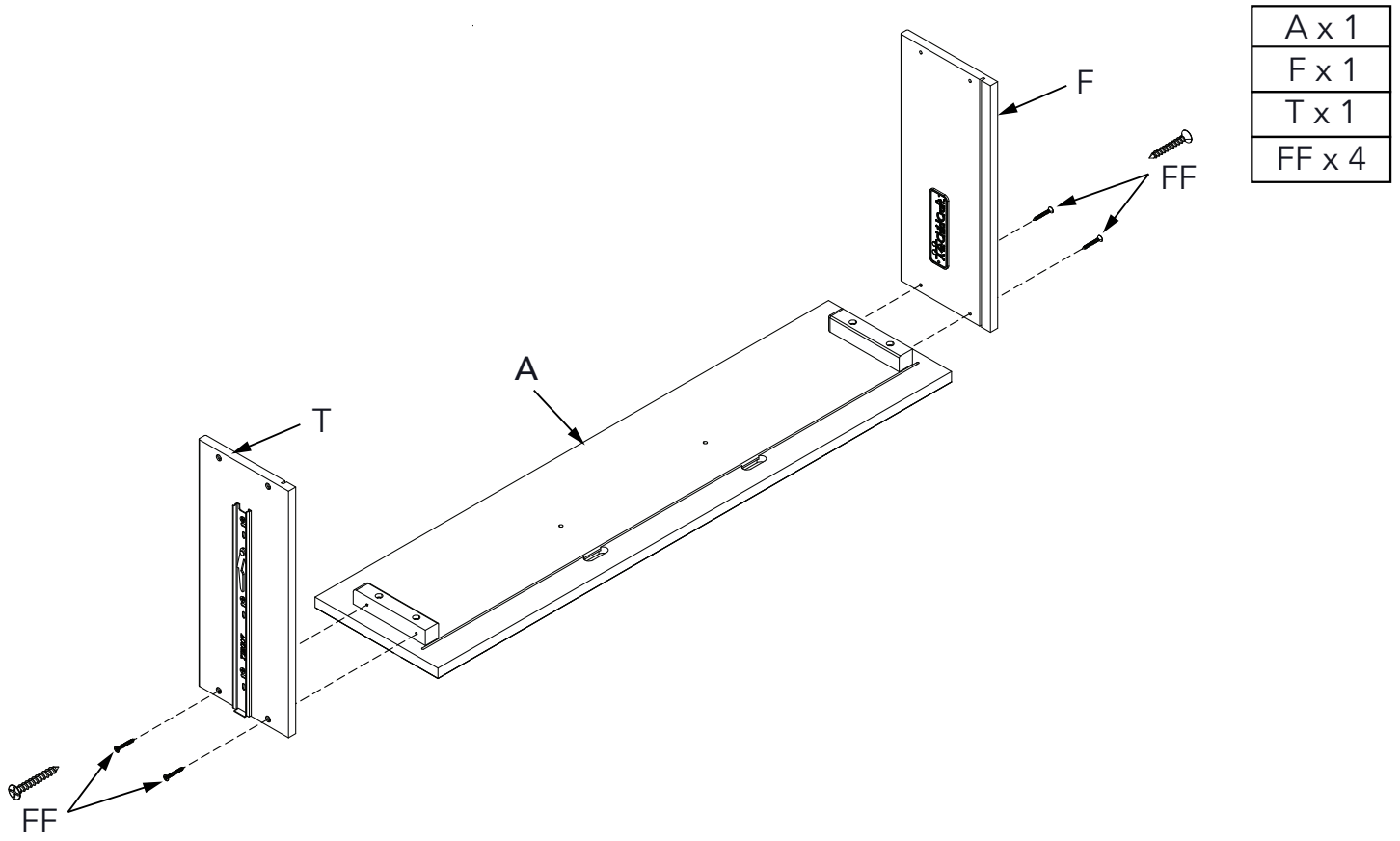
### STEP 4



N x 1
BB x 4
AA x 2
DD x 2

AB20406\_G7

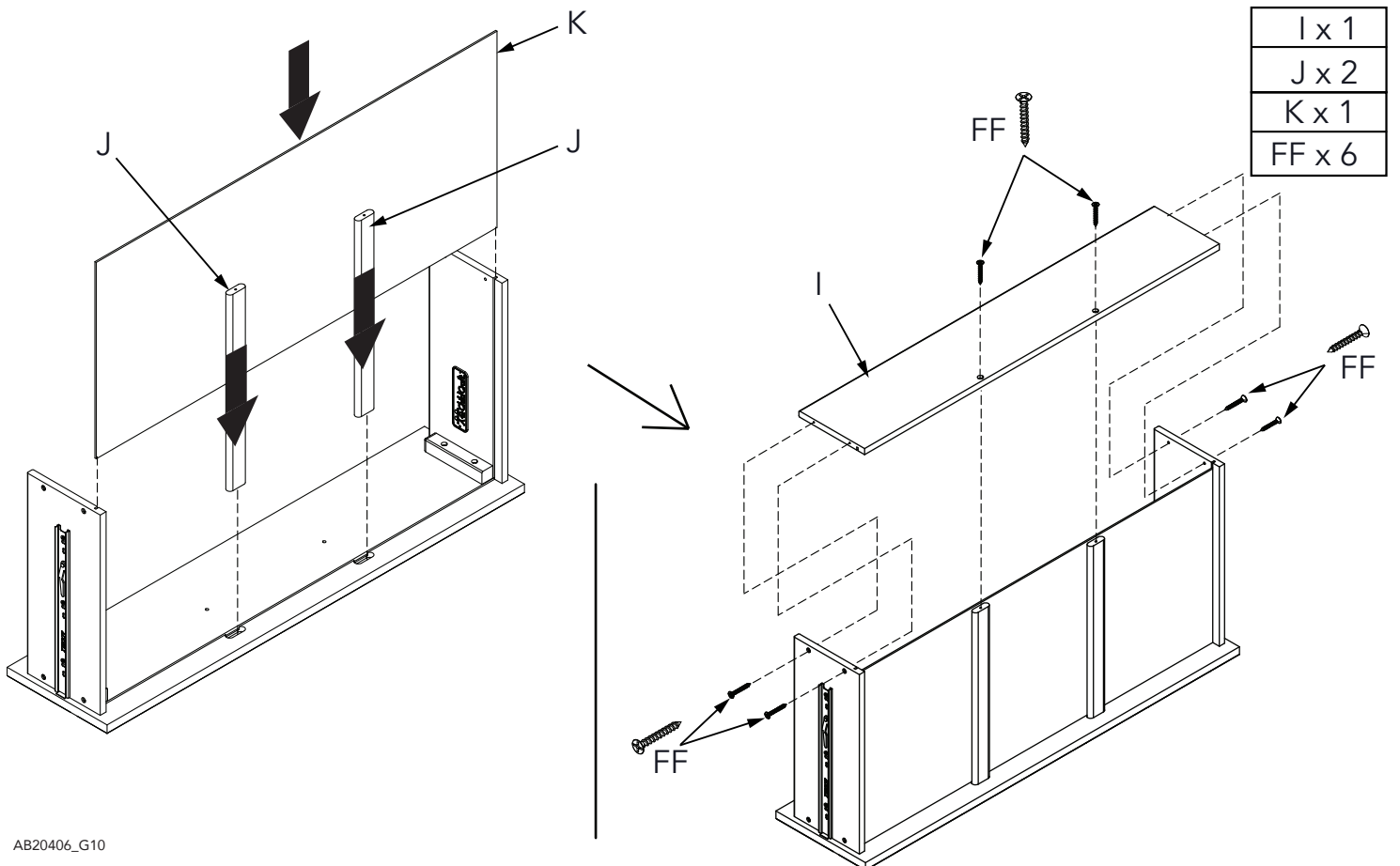
# STEP 5



A x 1
F x 1
T x 1
FF x 4

AB20406\_G9

# STEP 6

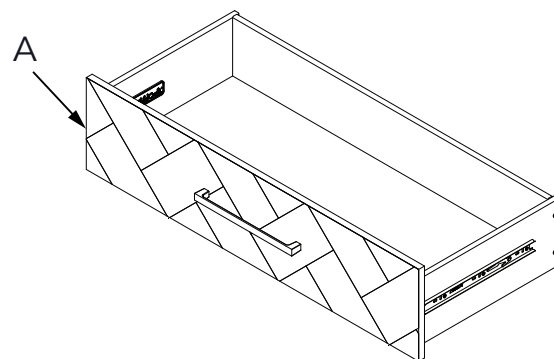
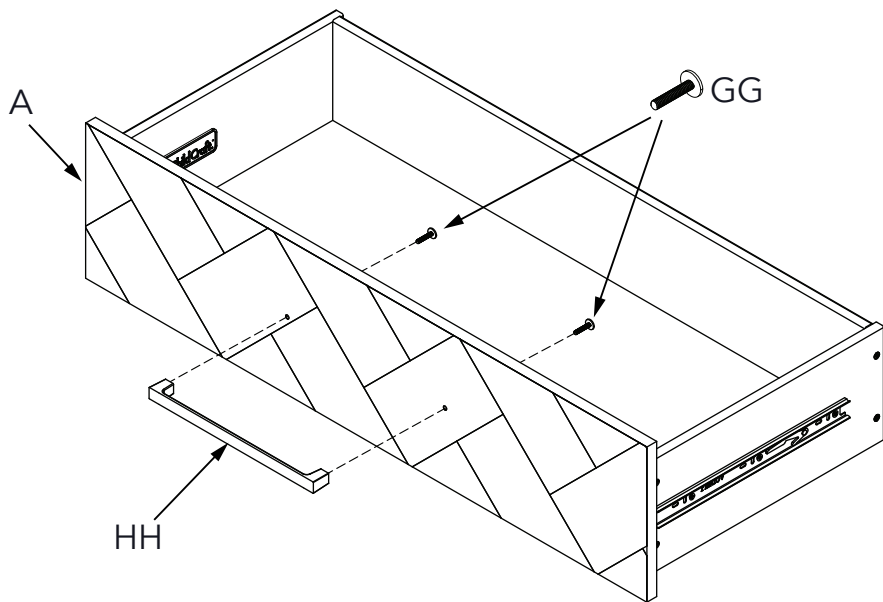


I x 1
J x 2
K x 1
FF x 6

AB20406\_G10

# STEP 7

HH x 1
GG x 2

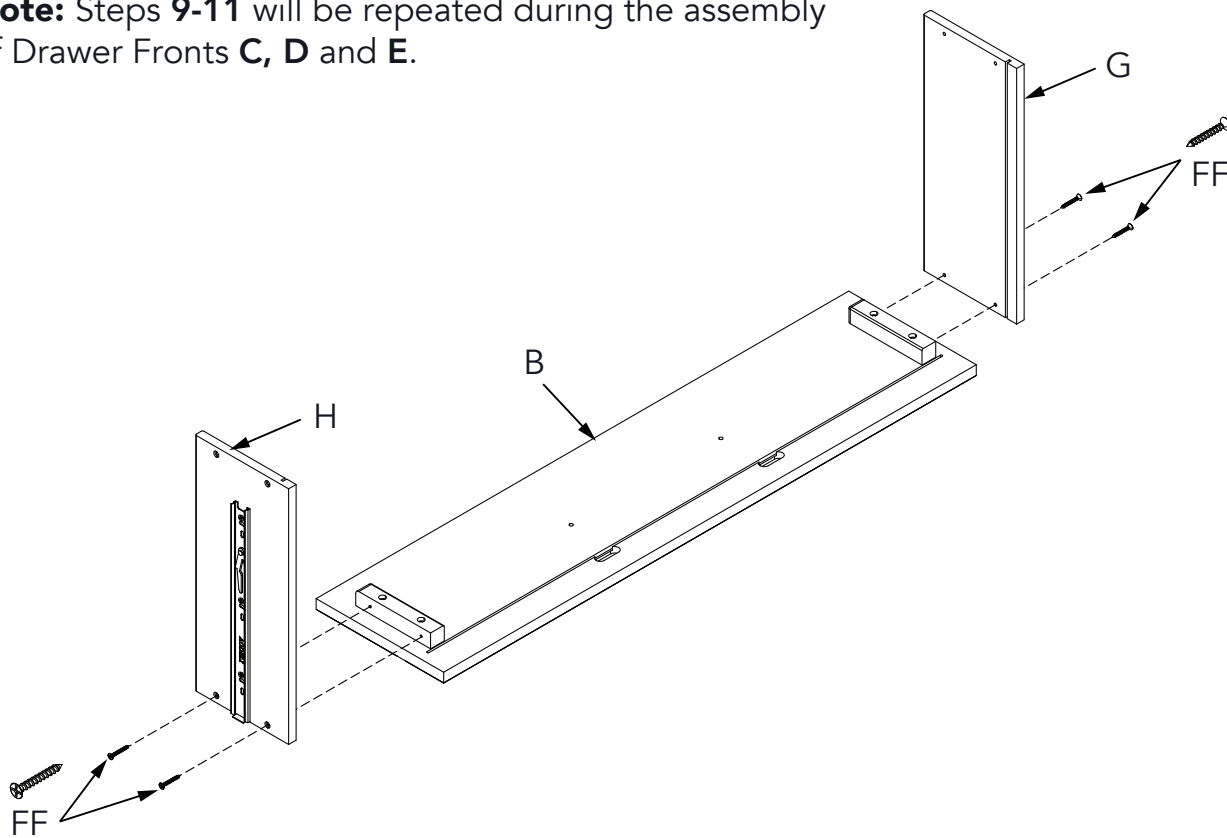


AB20406\_G11

# STEP 8 x 4

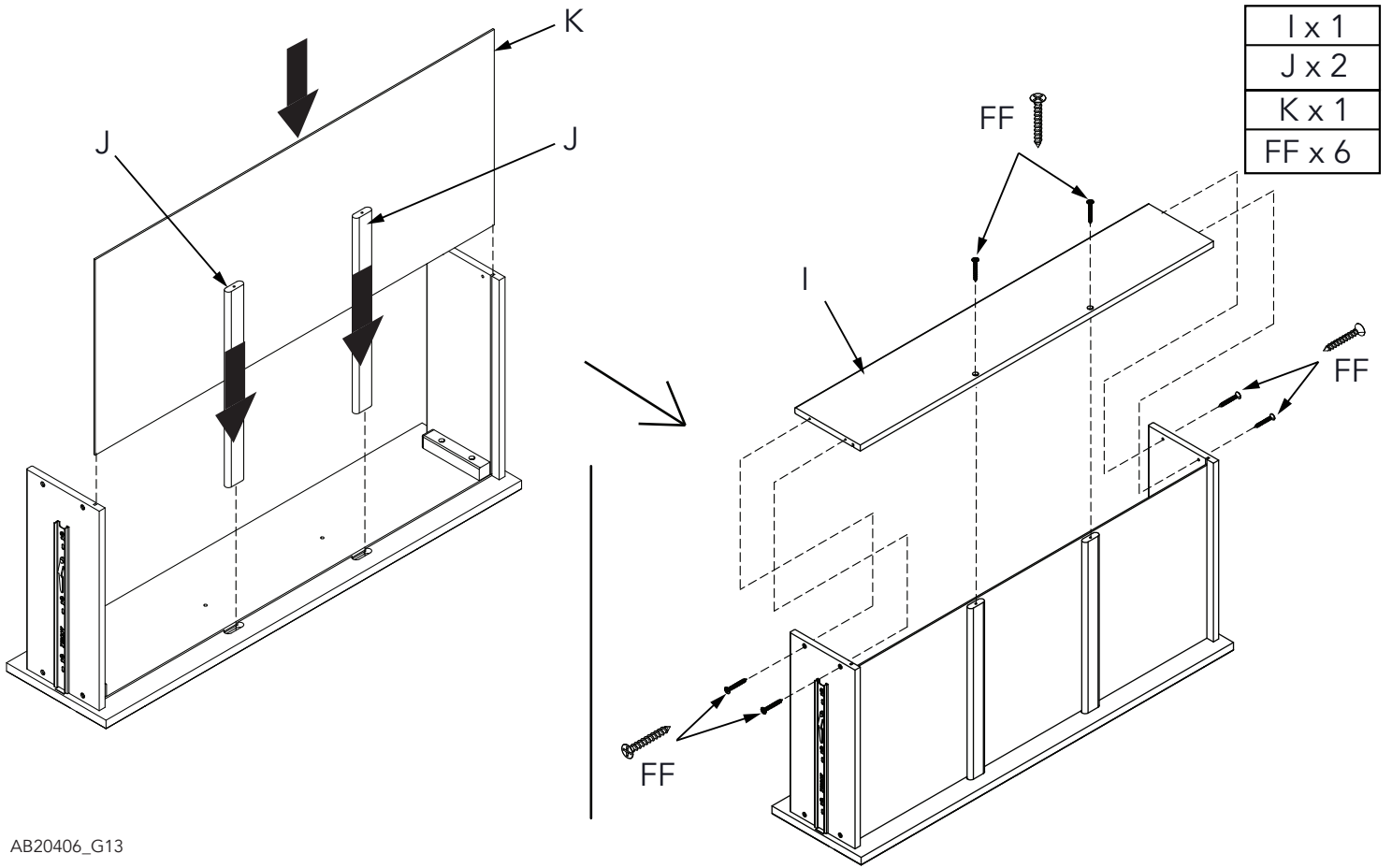
**Note:** Steps 9-11 will be repeated during the assembly of Drawer Fronts C, D and E.

B x 1
G x 1
H x 1
FF x 4



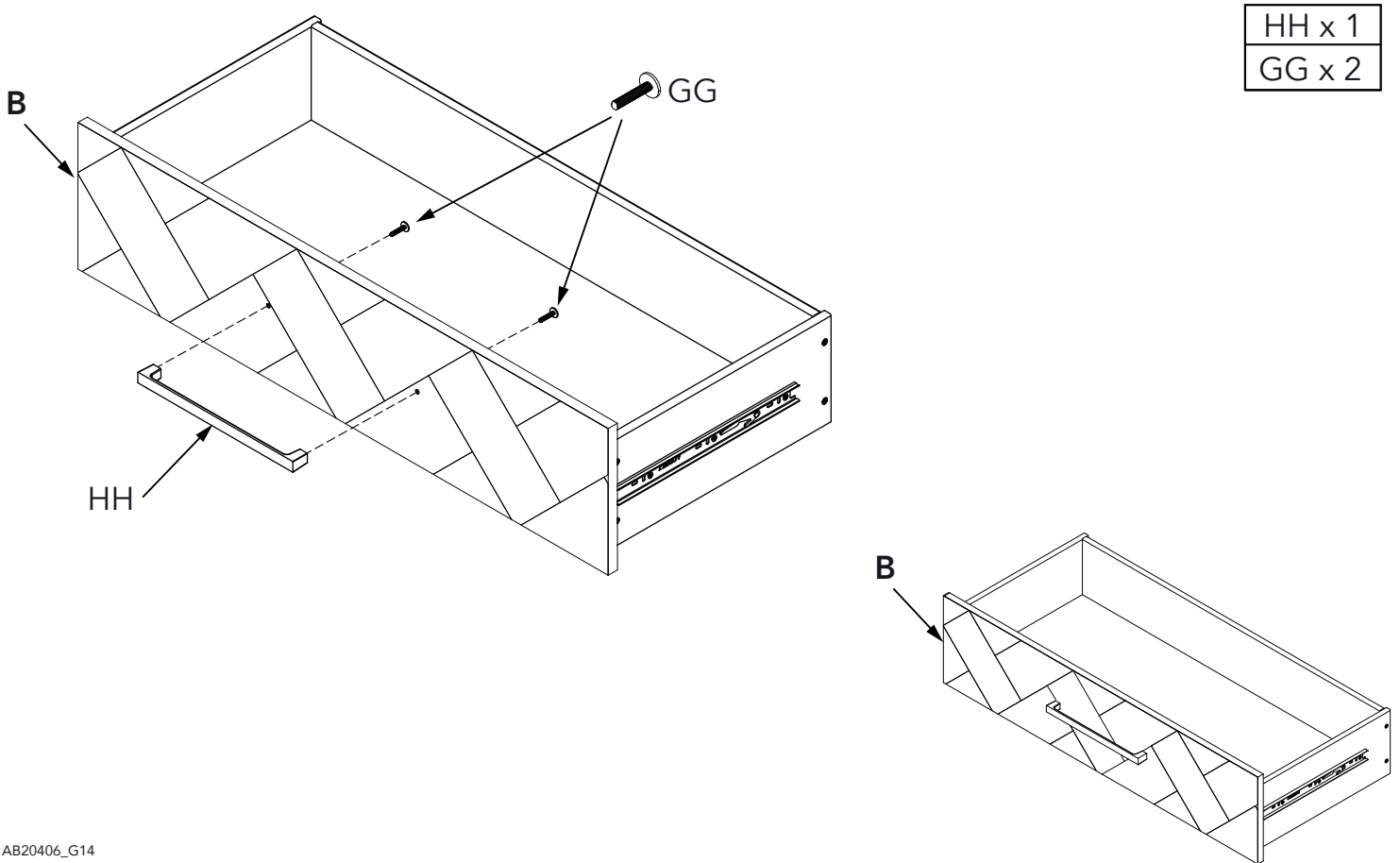
AB20406\_G12

# STEP 9 x 4



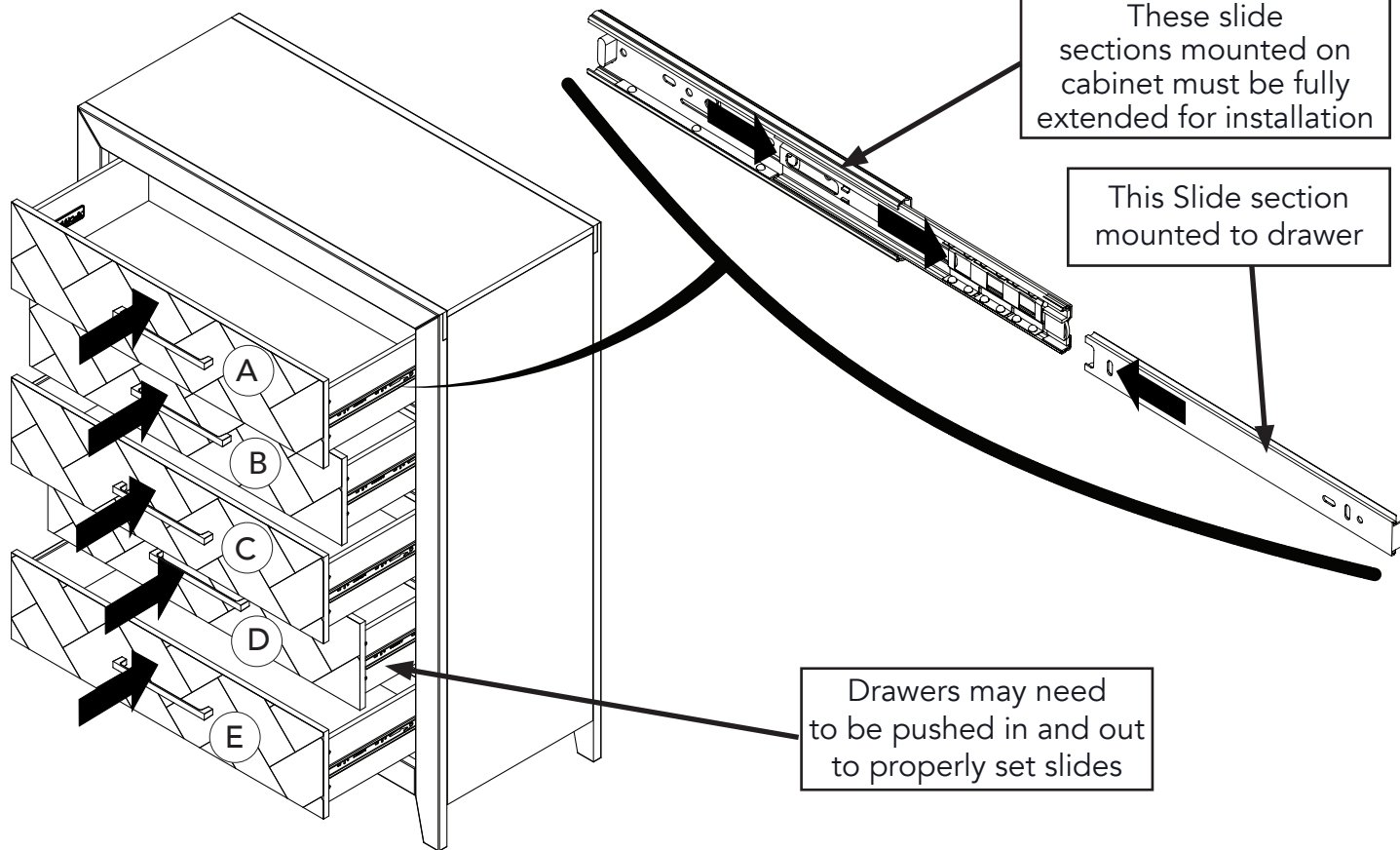
AB20406\_G13

# STEP 10 x 4



AB20406\_G14

# STEP 11



AB20406\_G15

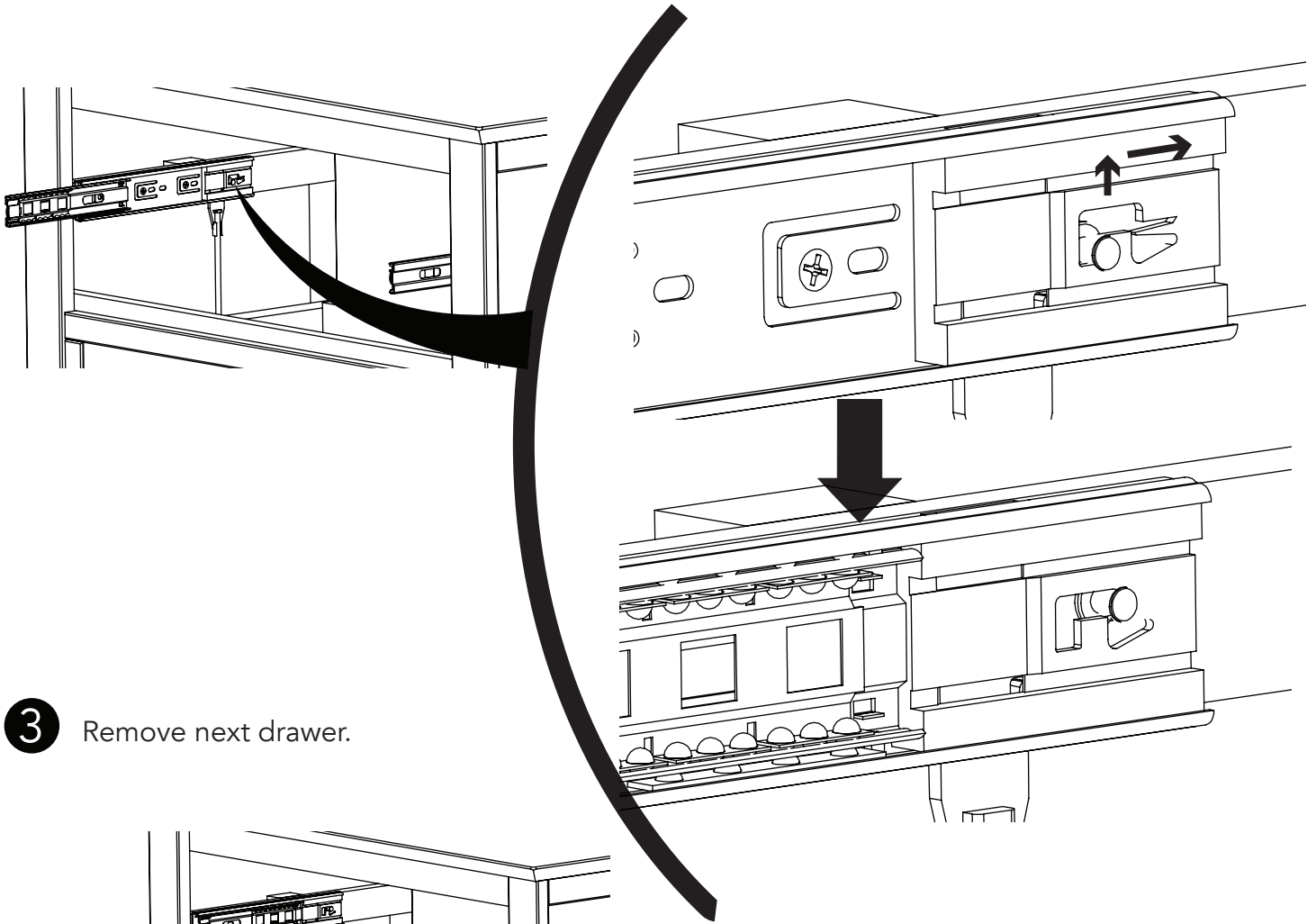


# HOW TO REMOVE MULTIPLE DRAWERS

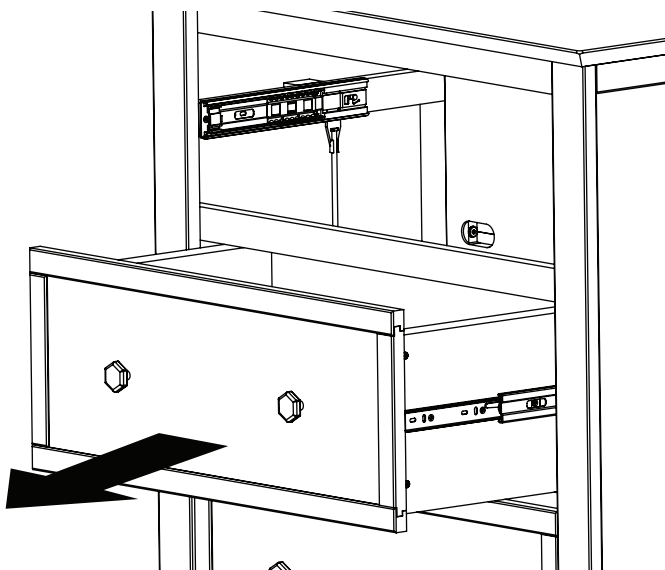
ATTENTION: This product includes drawer interlocks to help prevent tipover hazards.

**1** Remove top drawer.

**2** Push toggle up and back to unlock.  
Repeat for other side of drawer opening.



**3** Remove next drawer.



**4** Repeat steps 2-3 until all drawers have been removed.

# **WARNING**

**Children have died from furniture tipover. To reduce the risk of furniture tipover:**

- ALWAYS install tipover restraint provided.
- NEVER put a TV on this product.
- NEVER allow children to stand, climb or hang on drawers, doors, or shelves.
- NEVER open more than one drawer at a time.
- Place heaviest items in the lowest drawers.
- DO NOT defeat or remove the drawer interlock system; it is an important stability and safety system.

**Use of tipover restraints may only reduce, but not eliminate, the risk of tipover.**

## ***Maintenance Cleaning and Storage***

### **MAINTENANCE:**

Upon completion of the assembly, check to make sure all screws, bolts and connectors are tightened and secure.

Periodically check furniture for damaged hardware, loose joints, missing parts or sharp edges before and after assembly and frequently during use.

DO NOT use furniture if any parts are missing or broken.

If any parts are missing, broken or you need assistance DO NOT return furniture to your dealer.

Call Foundations at 330.723.0599 and include model identification numbers recorded on page 1.

DO NOT substitute parts.

### **CLEANING:**

Mix a mild solution of gentle dishwashing soap and water, apply to surface using a clean cloth lightly dampened in the solution. Rinse well with clear water using a soft clean cloth, then dry all surfaces with a soft dry cloth.

**DO NOT use abrasive cleaners or any cleaners with harsh chemicals that would contact a child's skin, scouring pads, steel wool or coarse rags. This furniture should be treated the same as any fine furniture.**

### **STORAGE:**

**When storing furniture use caution as extreme temperature or humidity changes could be harmful.**

**Use caution when a vaporizer is in use. Always aim vapor stream away from furniture as well as away from any wood furniture item.**

**After completing the assembly the user is advised to read and be aware of**

**ALL WARNINGS, CAUTIONS, CLEANING, STORAGE USE AND MAINTENANCE. Please store the complete set of assembly directions for future referral.**



5216 Portside Dr.  
Medina, Ohio 44256 USA  
Telephone: 330.723.0599  
Fax: 330.722.5037  
www.childcraftbaby.com

IMPORTED BY:  
Foundations Worldwide Inc.  
30 Casebridge Court  
Scarborough, Ontario, Canada M1B 3M5  
330.722.5033

## Kieran™ Commode 5 Tiroirs

Couvert Modèle: F03222

CONSERVER LES INSTRUCTIONS POUR USAGE FUTUR.

POUR LE SERVICE À LA CLIENTÈLE, APPELEZ LE 1-330-723-0599. N'APPELEZ PAS LE VENDEUR OU LE DISTRIBUTEUR POUR LE SERVICE À LA CLIENTÈLE, CAR ILS NE SONT PAS AUTORISÉS À RÉSOUDRE CE GENRE DE PROBLÈMES.

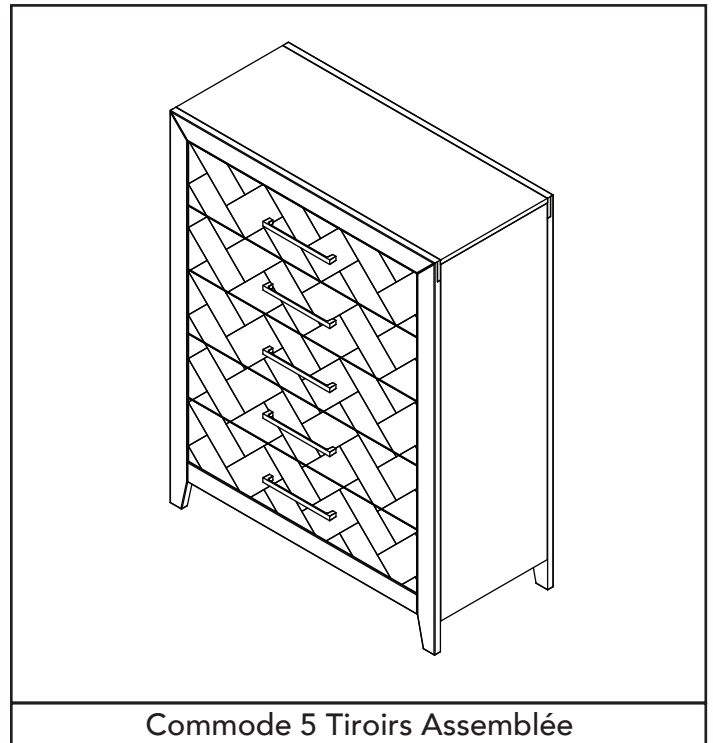
GARANTIE ET FÉDÉRAL DE SÉCURITÉ STANDARD  
CERTIFICAT DE CONFORMITÉ Le, S'IL VOUS PLAÎT  
VISITEZ NOTRE SITE INTERNET  
www.childcraftbaby.com

### GUIDE D'ASSEMBLAGE

**IMPORTANT: le conserver pour référence ultérieure.  
Lisez attentivement.**

Child Craft s'efforce de la plus haute qualité dans notre produits, mais de temps en temps une partie ou problème manquant peuvent se produire lors de l'assemblage.

Si des pièces sont manquantes ou brisées ou vous avez besoin aide au montage, ne renvoyez pas les produit à votre revendeur. Allez sur notre site Web à [www.childcraftbaby.com](http://www.childcraftbaby.com) ou appel Child Craft pour l'aide au 1-330-723-0599 (du lundi au vendredi, 09:00-16:00 heure de l'Est). S'il vous plaît avoir le numéro de modèle et la date de fabrication lorsque vous appelez ou écrivez-nous à: Child Craft, 5216 Portside Dr., Medina, OH. 44256.



Commode 5 Tiroirs Assemblée

### INSTRUCTIONS D'ASSEMBLAGE

- L'assemblage doit être effectué par un adulte.
- Veuillez lire toutes les instructions AVANT de commencer l'assemblage et l'utilisation du produit.
- Déballez le produit et enlevez les matériaux d'emballage, y compris le sac en polyéthylène. Identifiez et vérifiez toutes les pièces.

Inscrivez les renseignements de votre produit ici :

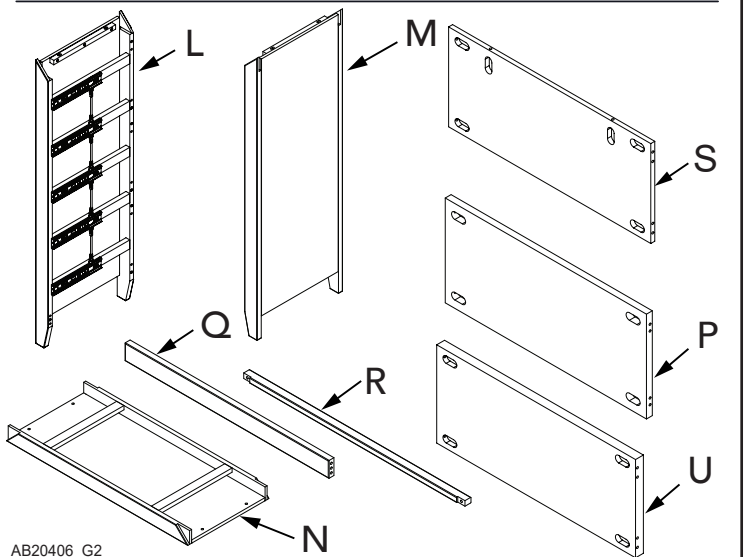
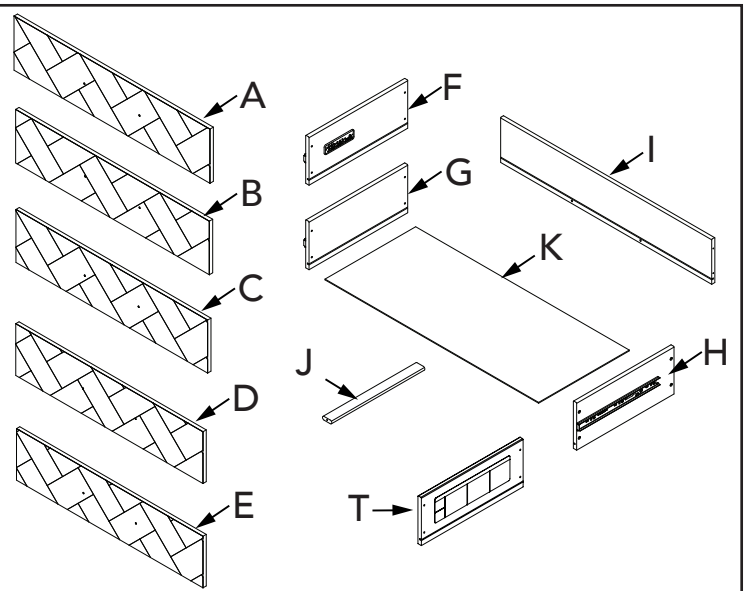
Numéro de modèle: \_\_\_\_\_

Date de fabrication: \_\_\_\_\_

No de commande: \_\_\_\_\_

## LISTE DES PIÈCES

Description des pièces	Numéro de pièce	Quantité
A. Façade Du Tiroir-A	23101549-A	1
B. Façade Du Tiroir-B	23101549-B	1
C. Façade Du Tiroir-C	23101549-C	1
D. Façade Du Tiroir-D	23101549-D	1
E. Façade Du Tiroir-E	23101549-E	1
F. Tiroir Supérieur Gauche	23101550	1
G. Panneau Gauche de Tiroir	23101552	4
H. Panneau Droit de Tiroir	23101553	4
I. Panneau Arrière de Tiroir	23101554	5
J. Latte De Renfort	23101378	10
K. Fond De Tiroir	23101551	5
L. Panneau D'extrémité Gauche	23101544	1
M. Panneau D'extrémité Droite	23101545	1
N. Haut	23101564	1
P. Traverse Arrière Inférieure	23103407	1
Q. Rail Avant Inférieur	23101546	1
R. Rail Avant	23101579	4
S. Rail arrière supérieur	23103408	1
T. Tiroir supérieur côté droit	23101839	1
U. Panneau arrière inférieur	23101548	1
AA. Boulon À Tête Allen 6mm x 45mm	11201221	16
BB. Boulon À Tête Allen 6mm x 30mm	11201220	12
CC. Cheville En 8mm x 30mm	11201224	16
DD. Connecteur Half Moon	11201222	16
FF. Vis À Tête Plate M4 x 25mm	11201226	50
GG. Vis De Bouton	11201283	10
HH. Poignée de Tiroir	11201272	5
II. Clé Allen À Tête Sphérique	11201223	1



AB20406\_G2

Parties de Meubles

## PRÉPARATION

Retirez délicatement et exposer tout le matériel et les pièces. Vérifier les quantités et correspondre à la liste des pièces.

Construisez des meubles sur un sol plat et uniforme.

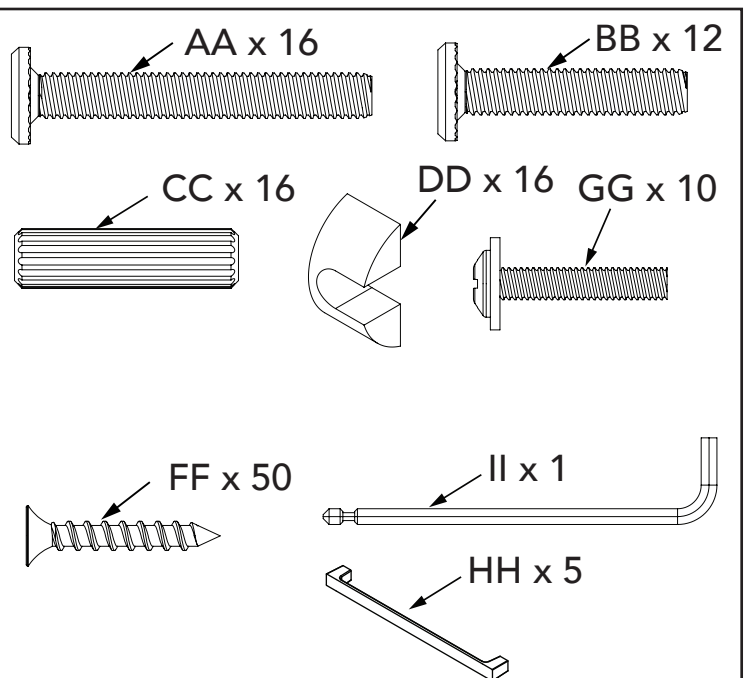
Note: pendant le processus d'assemblage chaque fois utilisant des vis ou des boulons, vérifier chacun avec la liste des pièces par lettre et l'identification de la taille. Placez chaque vis ou boulon sur le schéma de l'élément qui est esquissé taille réelle. Veillez à utiliser la bonne taille spécifiée dans les directions d'assemblage. Si des pièces sont manquantes ou brisées ou si vous avez besoin d'aide avec l'ensemble.

**NE PAS retourner votre produit au distributeur.** S'il vous plaît identifier la cage par le numéro de modèle identification gravé sur l'ensemble lorsque vous appelez ou écrivez des Foundations. Prenez note de tous numéros d'identification et comprennent cette information avec votre demande.

**Ne pas remplacer les pièces!**

## OUTILS SUGGÉRÉS

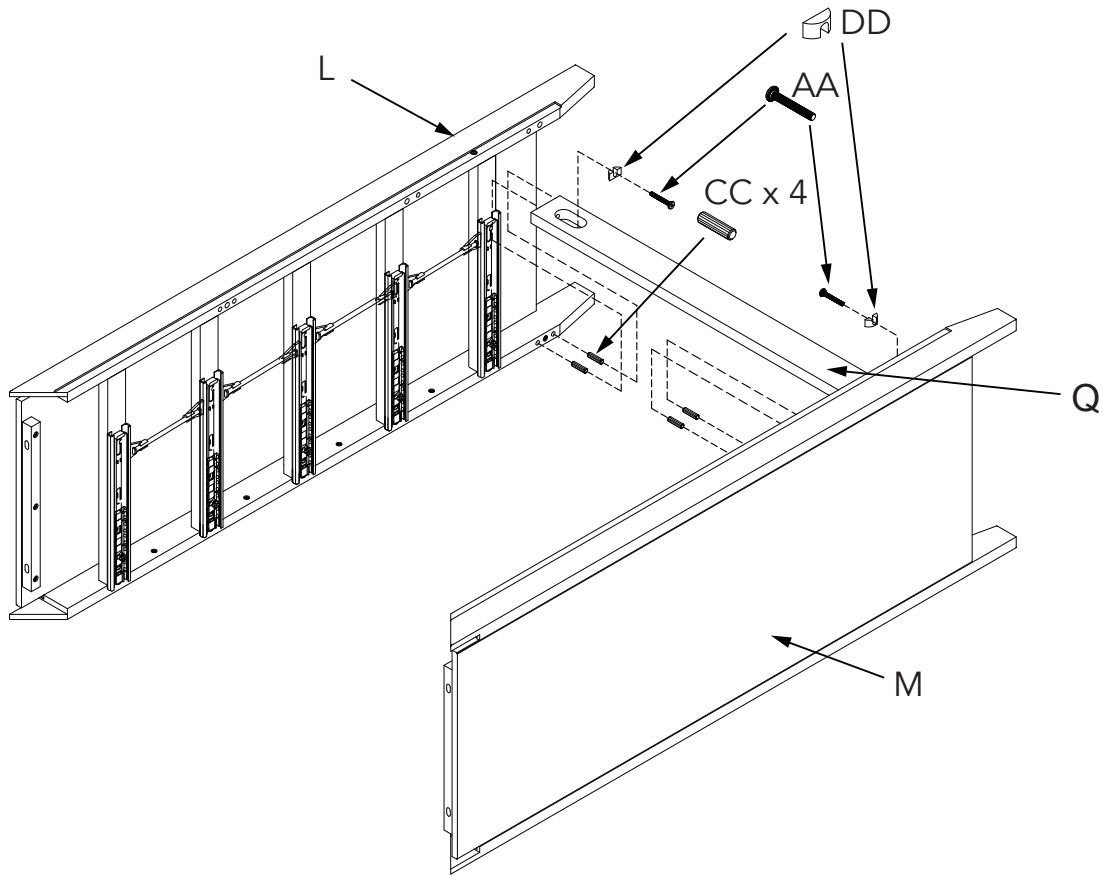
# 2 Moyen tournevis droit.



AB20406\_G3

Crèche Parties

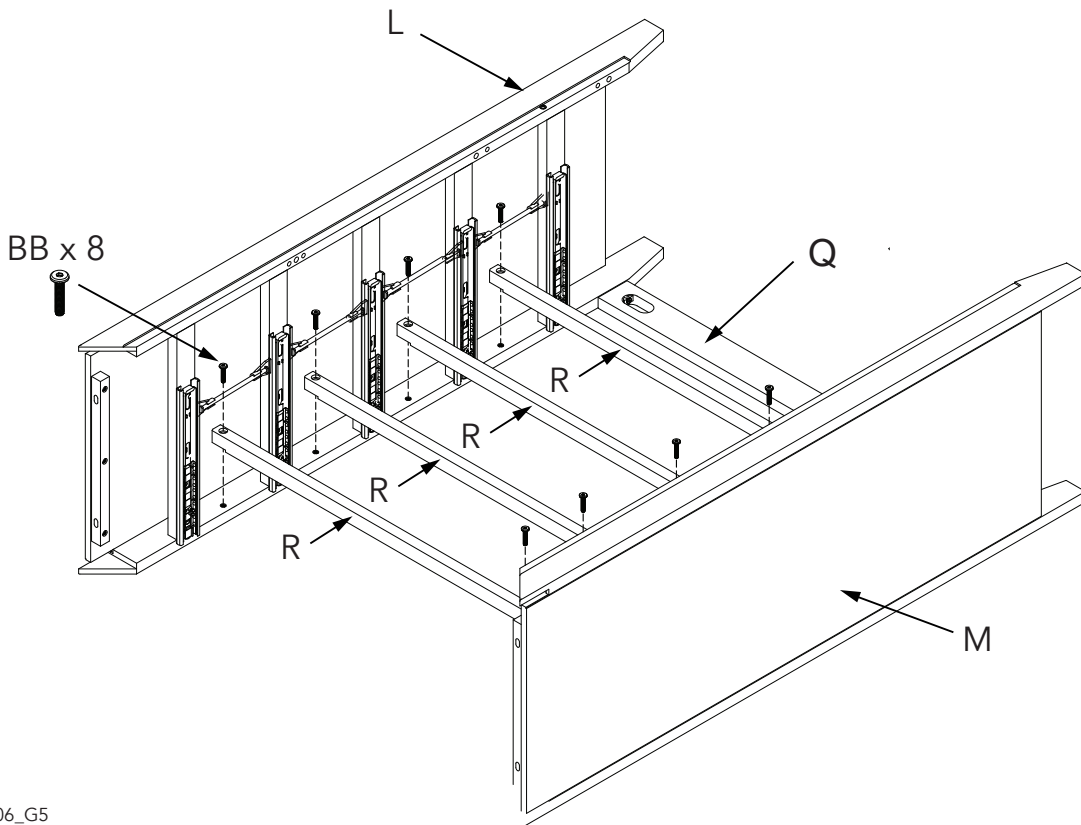
# ÉTAPE 1



L x 1
M x 1
Q x 1
AA x 2
CC x 4
DD x 2

AB20406\_G4

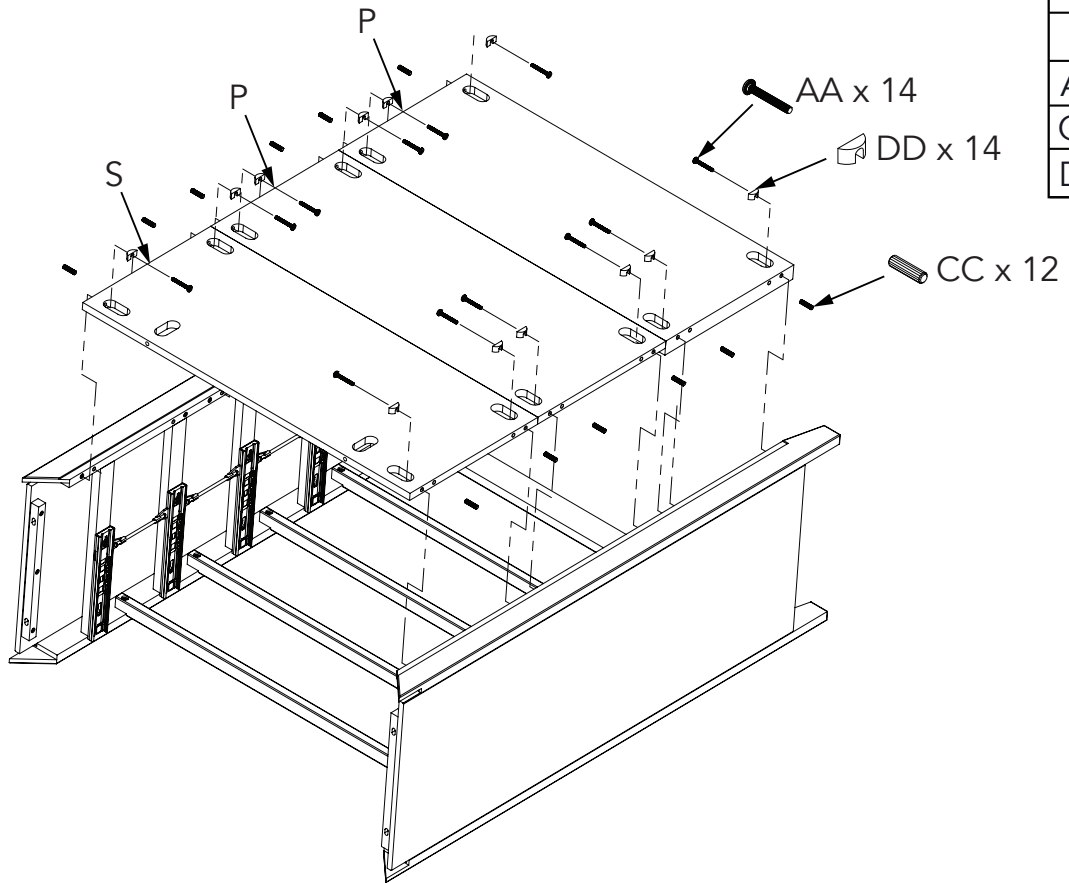
# ÉTAPE 2



R x 4
BB x 8

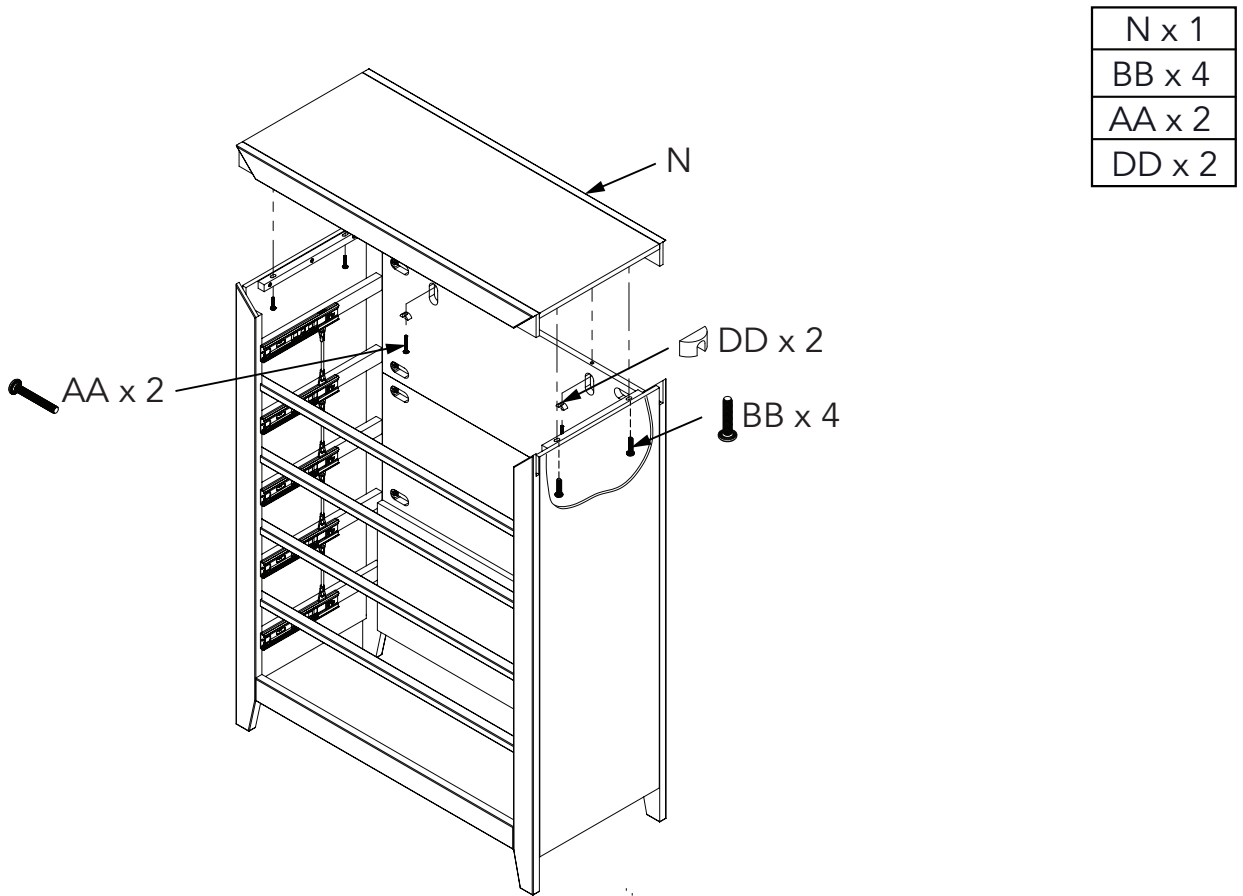
AB20406\_G5

## ÉTAPE 3



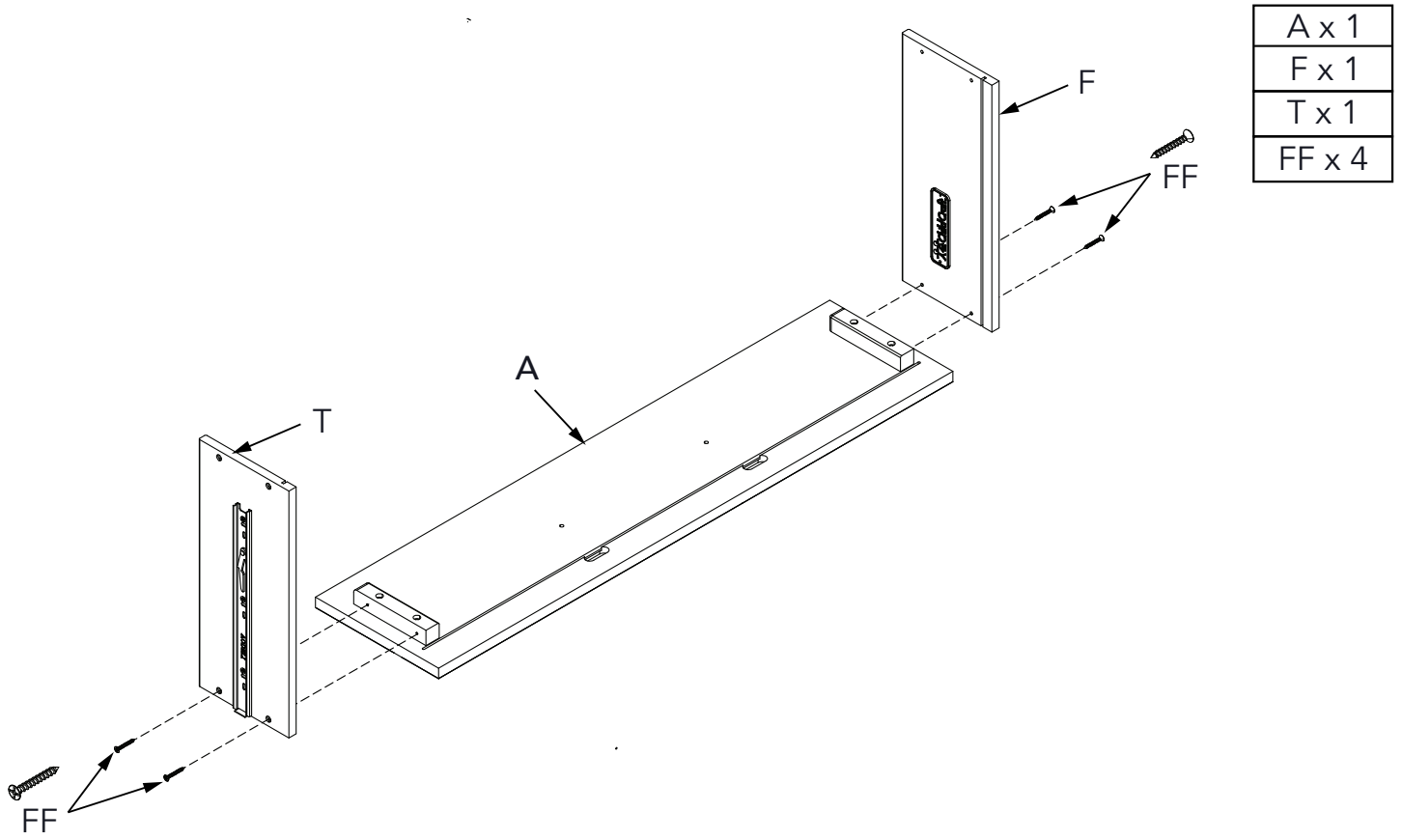
AB20406\_G6

## ÉTAPE 4



AB20406\_G7

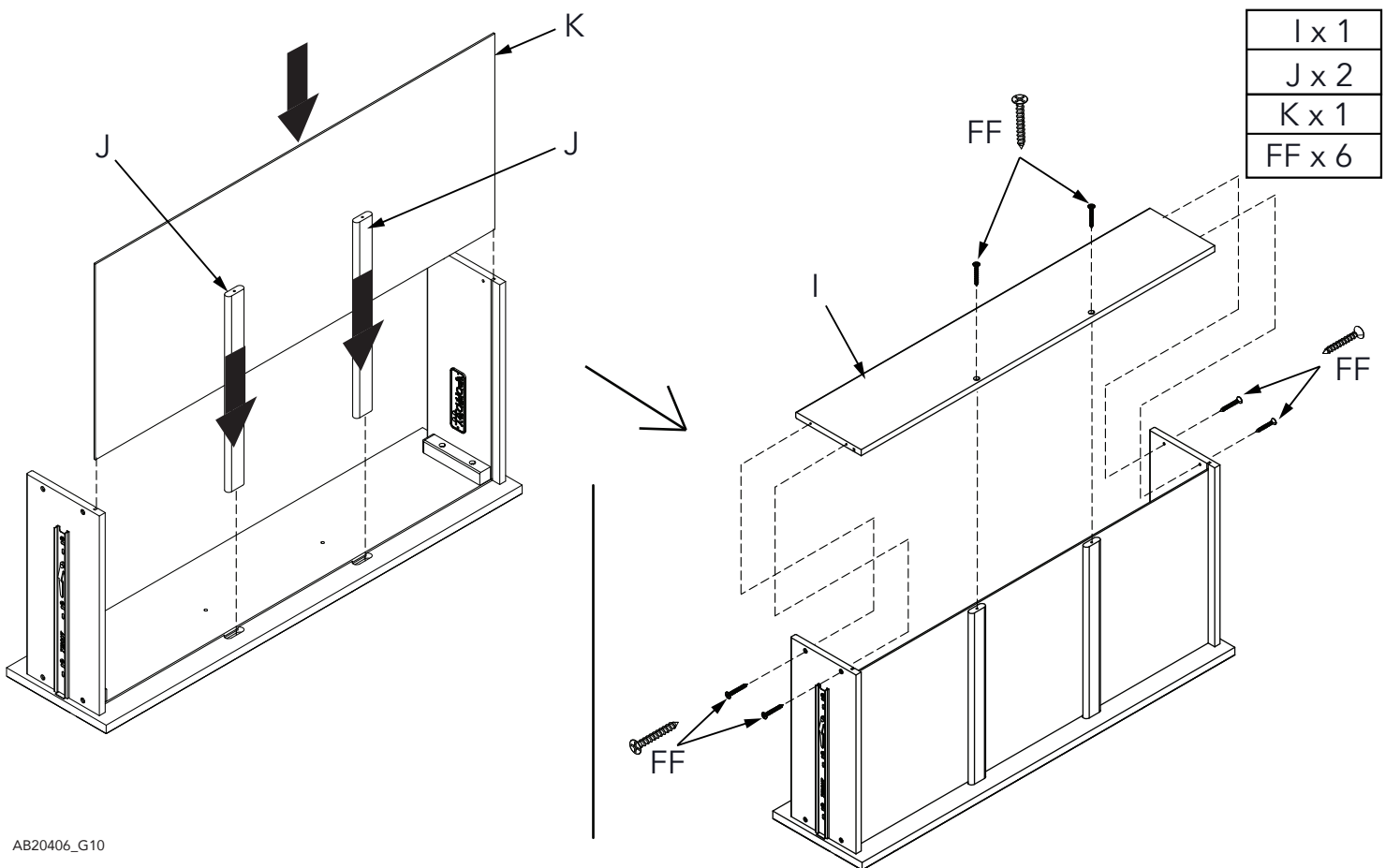
# ÉTAPE 5



A x 1
F x 1
T x 1
FF x 4

AB20406\_G9

# ÉTAPE 6

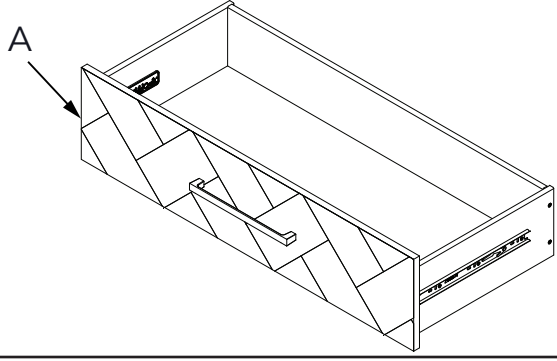
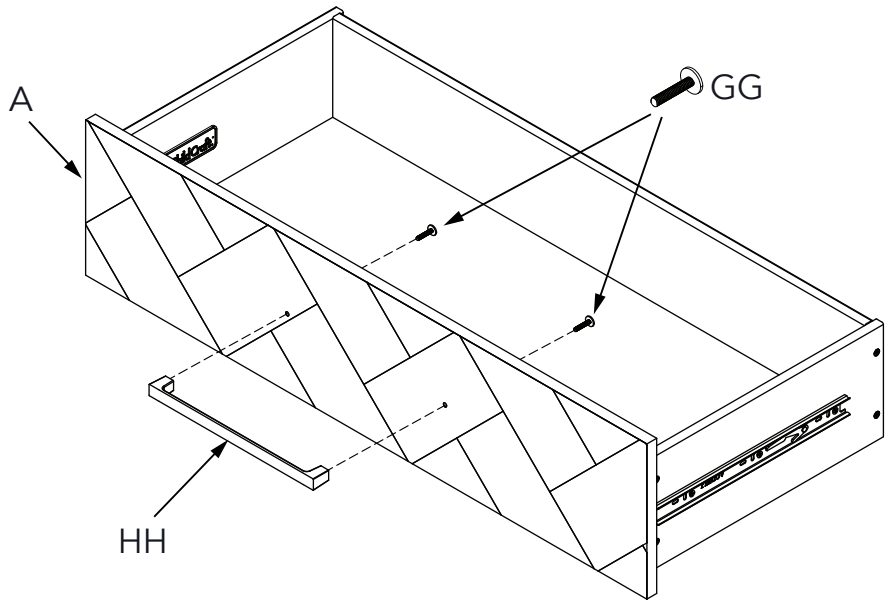


I x 1
J x 2
K x 1
FF x 6

AB20406\_G10

# ÉTAPE 7

HH x 1
GG x 2

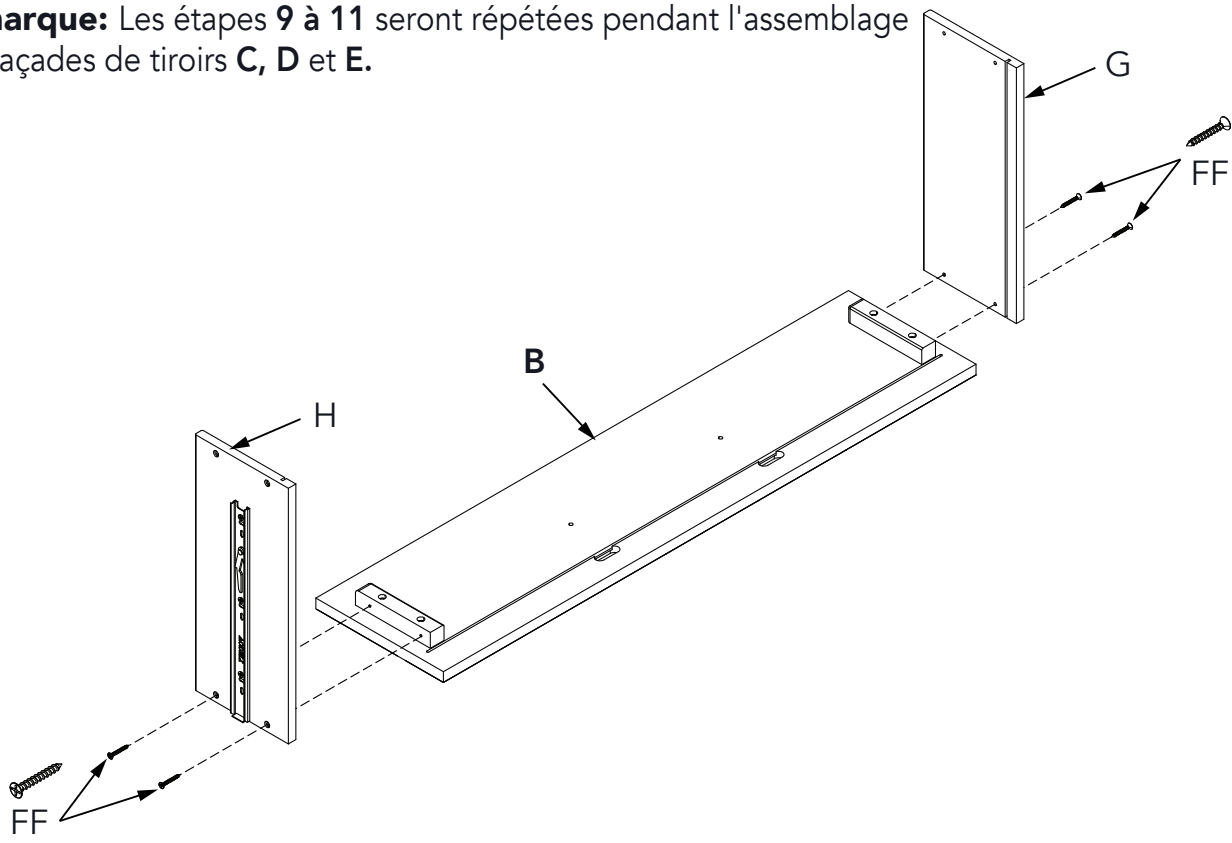


AB20406\_G11

# ÉTAPE 8 x 4

**Remarque:** Les étapes 9 à 11 seront répétées pendant l'assemblage des façades de tiroirs C, D et E.

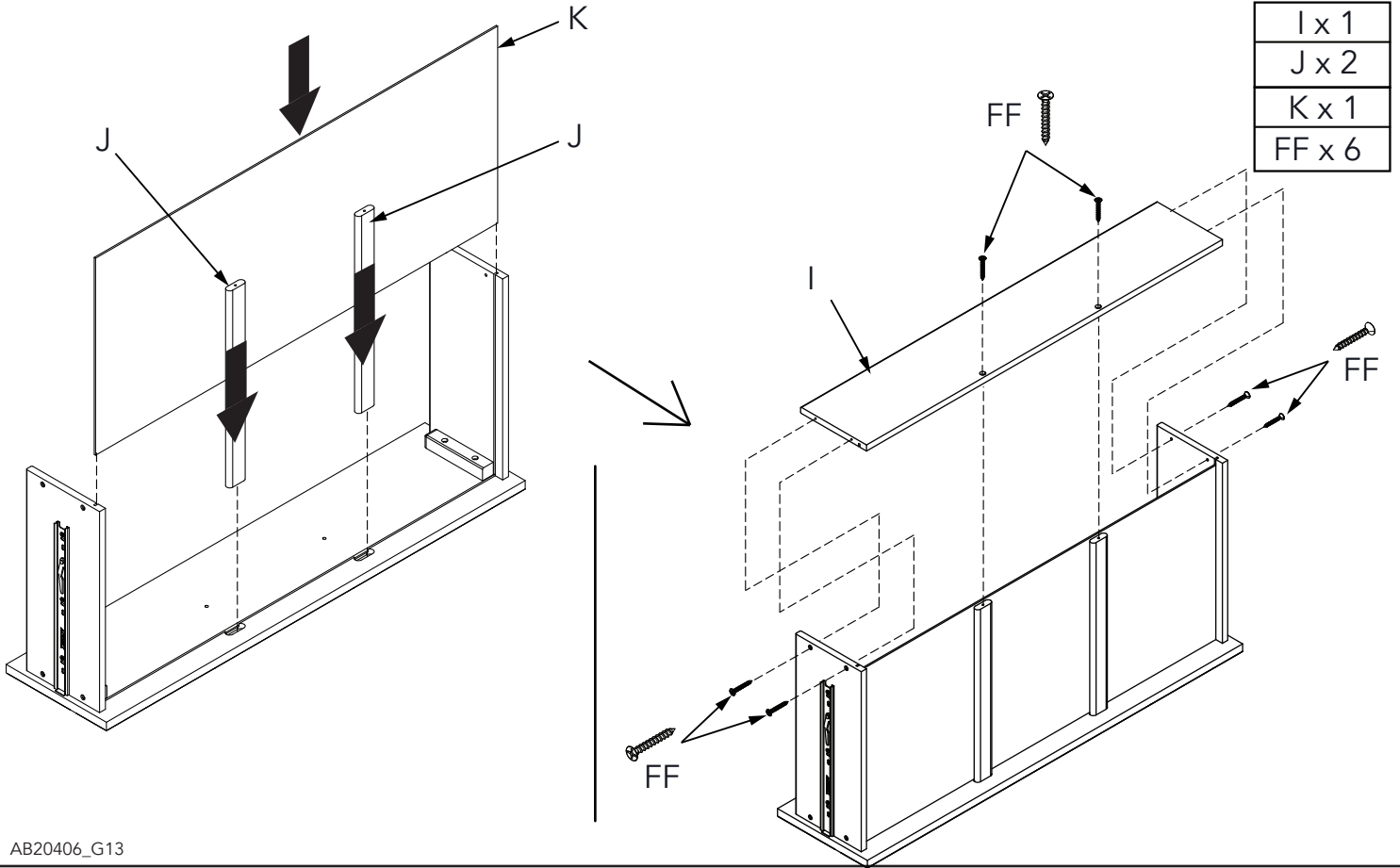
B x 1
G x 1
H x 1
FF x 4



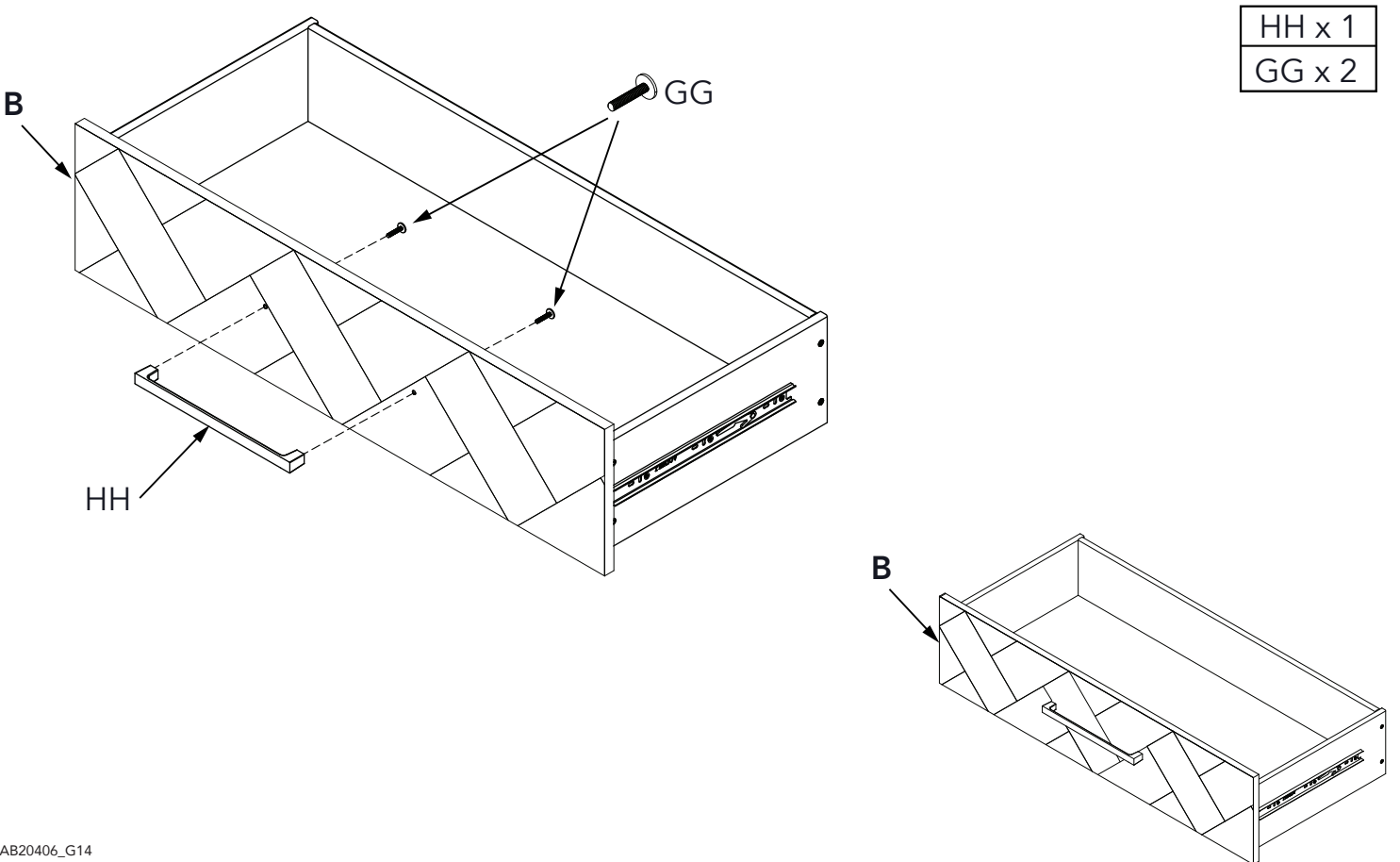
AB20406\_G12



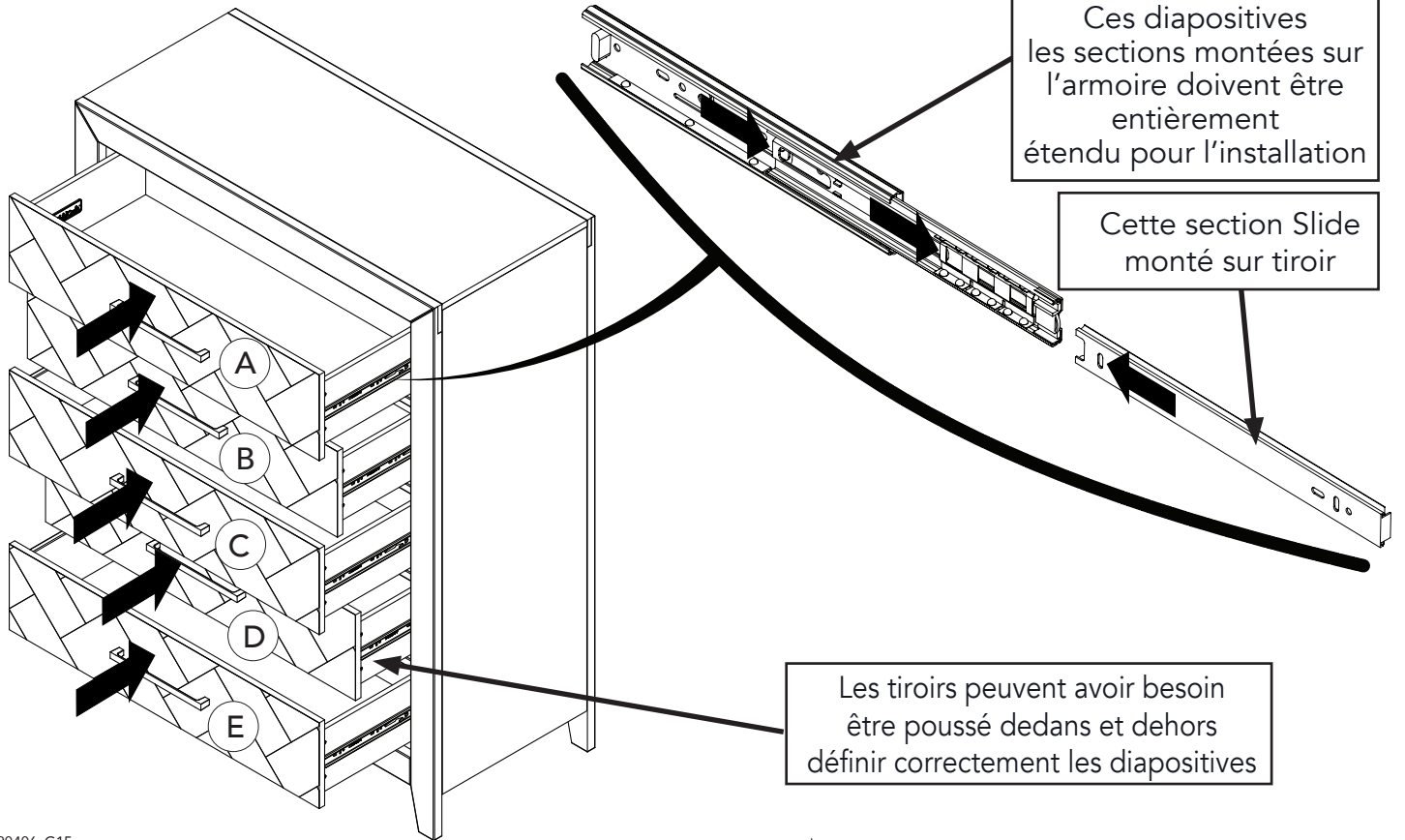
## ÉTAPE 9 x 4



## ÉTAPE 10 x 4



## ÉTAPE 11

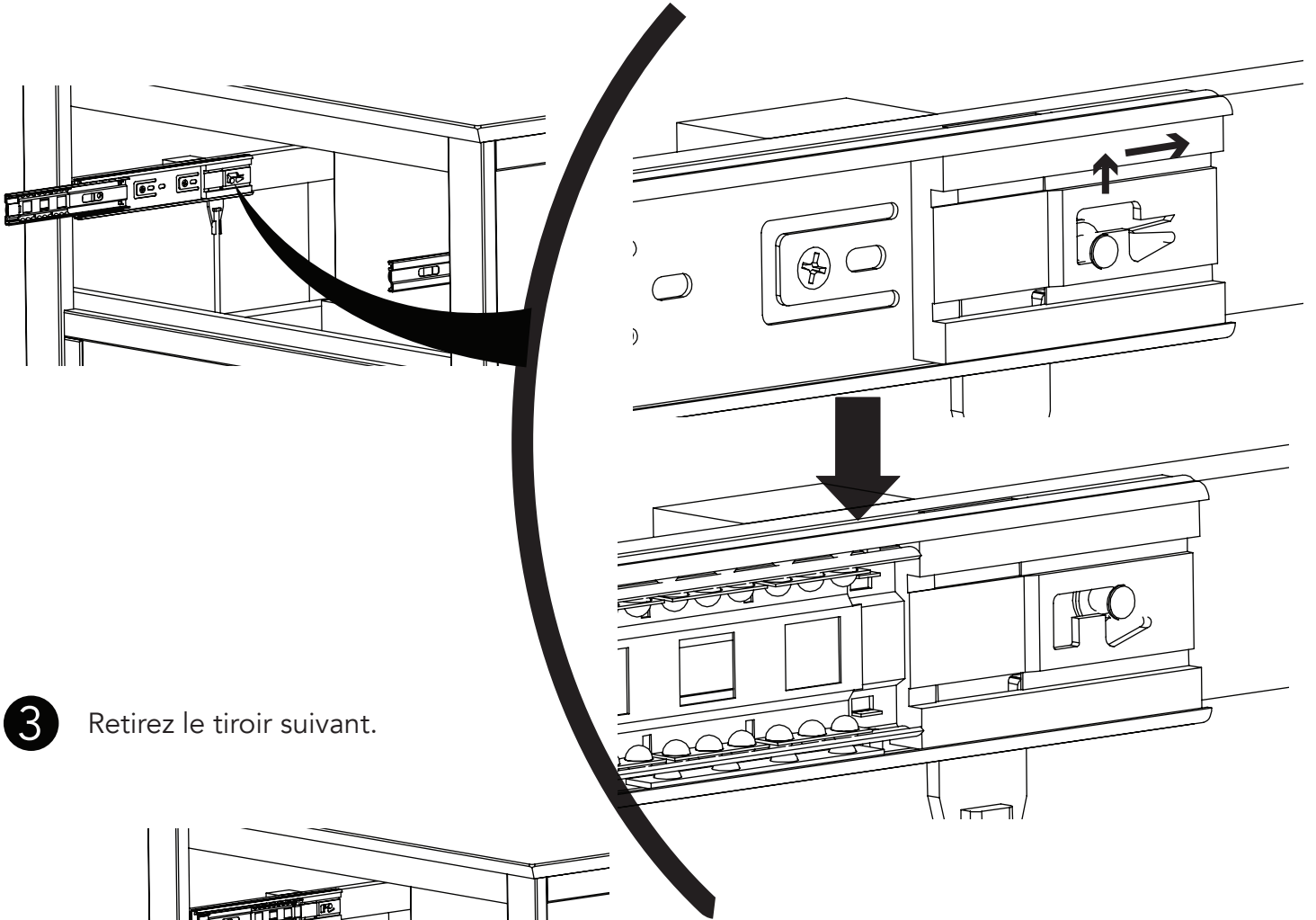


# COMMENT RETIRER PLUSIEURS TIROIRS:

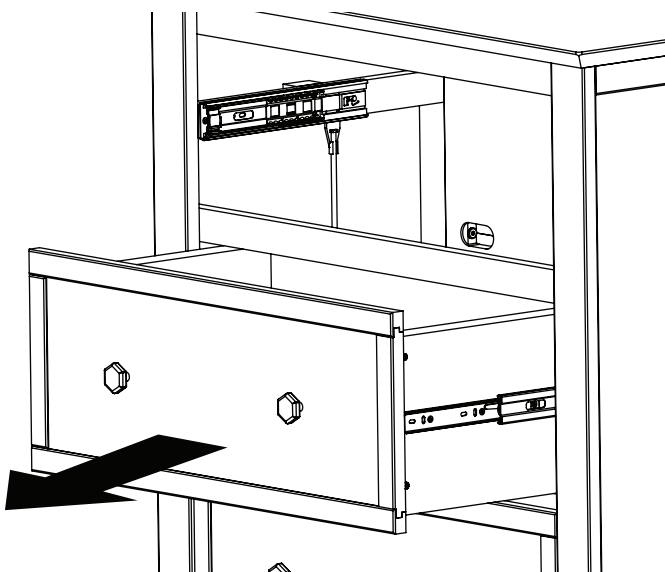
**ATTENTION :** Ce produit comprend des verrouillages de tiroirs pour éviter les risques de renversement.

**1** Retirez le tiroir supérieur.

**2** Poussez la bascule vers le haut et vers l'arrière pour déverrouiller. Répétez l'opération pour l'autre côté de l'ouverture du tiroir.



**3** Retirez le tiroir suivant.



**4** Répétez les étapes 2 et 3 jusqu'à ce que tous les tiroirs aient été retirés.



## AVERTISSEMENT

**Les enfants sont morts du renversement de leurs meubles. Pour réduire les risques de renversement de meubles:**

- TOUJOURS installer la retenue de renversement fournie.
- NE JAMAIS mettre un téléviseur sur ce produit.
- NE JAMAIS permettre aux enfants de se tenir debout, de grimper ou de s'accrocher tiroirs, portes ou étagères.
- N'ouvrez JAMAIS plus d'un tiroir à la fois.
- Placez les articles les plus lourds dans les tiroirs les plus bas.
- NE PAS neutraliser ou retirer le système de verrouillage des tiroirs ; c'est un système de stabilité et de sécurité important.

**Les dispositifs anti-renversement peuvent uniquement réduire et non pas éliminer les risques de renversement.**

## Entretien Nettoyage et Stockage

### ENTRETIEN:

À la fin de l'assemblage, assurez-vous que toutes les vis, boulons et connecteurs sont serrés et sécurisés. Vérifiez périodiquement meubles pour le matériel endommagé, les joints lâches, des pièces manquantes ou des bords tranchants avant et après l'assemblage et fréquemment pendant l'utilisation.

**NE PAS** utiliser meubles si des pièces sont manquantes ou brisées.

Si des pièces sont manquantes, cassées ou vous avez besoin d'aide NE PAS retourner meubles à votre revendeur.

Appelez au 330.723.0599 Foundations et inclure les numéros d'identification de modèles enregistrés à la page 15.

**NE PAS remplacer les pièces.**

### NETTOYAGE:

Mélanger une solution douce de savon à vaisselle doux et de l'eau, appliquer sur la surface à l'aide d'un chiffon propre légèrement humecté dans la solution. Rincez à l'eau claire à l'aide d'un chiffon doux et propre, puis séchez toutes les surfaces avec un chiffon doux et sec.

**NE PAS** utiliser de nettoyeurs abrasifs ou de produits de nettoyage avec des produits chimiques qui contactent la peau d'un enfant, de tampons à récurer, de laine d'acier ou de chiffons grossiers. Cette meubles devrait être traité de la même façon que tout beaux meubles.

### ESPACE DE RANGEMENT:

Lors du stockage meubles à utiliser avec précaution les changements de température ou d'humidité extrêmes que pourraient être nocives.

**Soyez prudent lorsque vous d'un vaporisateur est en cours d'utilisation. Toujours viser flux de vapeur loin de meubles ainsi que l'écart de tout élément de mobilier en bois.**

**Après avoir terminé l'assemblage l'utilisateur est invité à lire et être conscient de Tous les avertissements, mises en garde, le nettoyage, utilisez de stockage et de maintenance. S'il vous plaît stocker l'ensemble des directions de montage pour référence future.**



5216 Portside Dr.  
Medina, Ohio 44256 USA  
Telephone: 330.723.0599  
Fax: 330.722.5037  
www.childcraftbaby.com

IMPORTÉ PAR:  
Foundations Worldwide Inc.  
30 Casebridge Court  
Scarborough, Ontario, Canada M1B 3M5  
330.722.5033