

## Cranbrook Nightstand

**Model Covered: F03328**

**KEEP INSTRUCTIONS FOR FUTURE USE.**

**FOR CUSTOMER SERVICE CALL 330-723-0599. DO NOT CALL RETAILER OR RESELLER FOR SERVICE AS THEY ARE NOT AUTHORIZED TO RESOLVE ANY SERVICE ISSUES.**

**FOR WARRANTY AND FEDERAL SAFETY STANDARD COMPLIANCE CERTIFICATES, PLEASE VISIT OUR WEBSITE AT [www.childcraftbaby.com](http://www.childcraftbaby.com)**

### ASSEMBLY ASSISTANCE

**IMPORTANT: Retain for future reference and read carefully.**

Child Craft strives for the highest quality in our products but occasionally a missing part or problem can occur during assembly.

If any parts are missing or broken or you need assistance with assembly, DO NOT return the product to your dealer. Go to our website at [www.childcraftbaby.com](http://www.childcraftbaby.com) or call Child Craft for assistance at 1-330-723-0599 (Monday through Friday, 9:00 a.m.– 4:00 p.m. Eastern Time). Please have the model number and manufacture date available when you call or write us at: Child Craft, 5216 Portside Dr., Medina, OH. 44256



AB20470\_G1

Assembled Nightstand

### ASSEMBLY INSTRUCTIONS

- Adult assembly required.
- Read all instructions BEFORE assembly and USE of product.
- Unpack carton, remove packing materials, including polybag. Identify and check all parts.

Record the information for your product here:

Model Number: \_\_\_\_\_

Manufacture Date: \_\_\_\_\_

PO Number: \_\_\_\_\_

AB20470A

## PARTS LIST

Part Description	Part Number	Qty.
A. Front Frame	23102641	1
B. Left Side	23102652	1
C. Right Side	23102653	1
D. Bottom	23102633	1
E. Top	23102636	1
F. Leg	22303958	4
G. Drawer Front	23102648	2
H. Top Drawer Left Side	23102651	1
I. Drawer Right Side	23102650	2
J. Drawer Back	23102643	2
K. Drawer Support Rail	23102562	2
L. Drawer Bottom	23102642	2
M. Bottom Drawer Left Side	23102649	1
N. Back	23102627	1
AA. Dowel	11201360	14
BB. Allen Head Bolt 30mm Long	11201220	14
CC. Flat Head Wood Screw	11201226	20
DD. Drawer Handle	11201272	2
EE. Pan Head Machine Screw	11201314	4
FF. Pan Head Screw	11201413	14
GG. Allen Wrench	11201223	1

## PREPARATION

Carefully remove and lay out all hardware and parts. Check quantities and match the parts list. Construct furniture on an even flat floor.

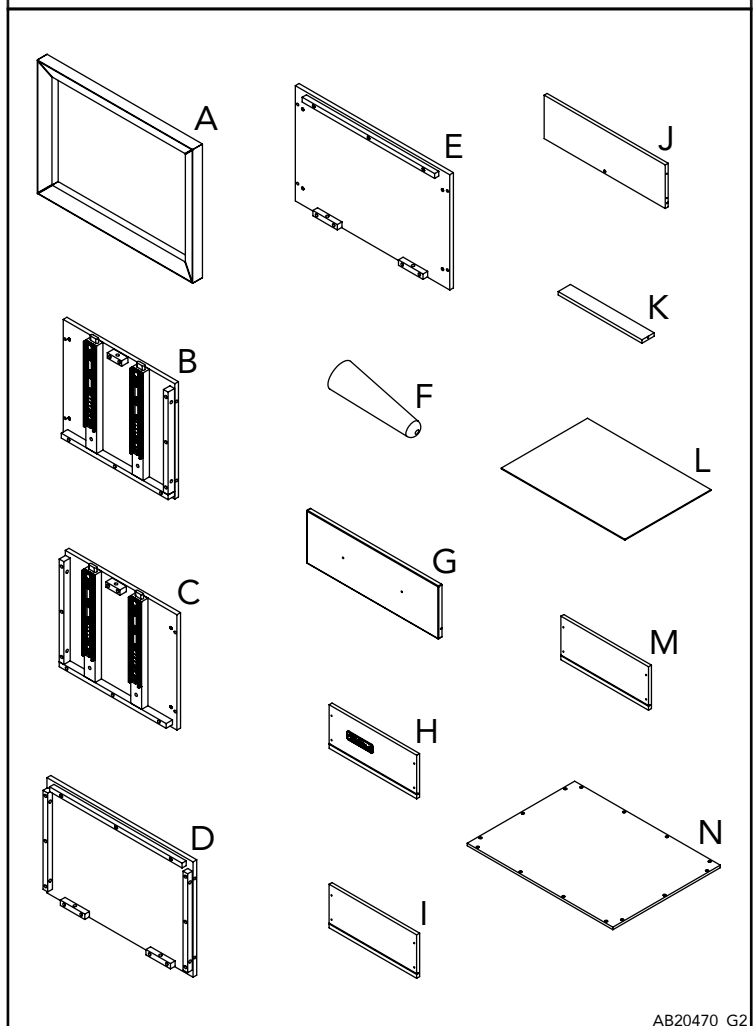
Note: During the assembly process whenever using screws or bolts, check each with the parts list by letter and size identification. Place each screw or bolt on the diagram of the item which is sketched actual size. Be sure to use the proper size specified in the assembly directions. If any parts are missing or broken or you need assistance with assembly, **DO NOT return your product to the dealer.** Please identify the furniture by the model number identification stamped on the assembly when you call or write to Child Craft. Make note of all identification numbers and include this information with your request.

**DO NOT Substitute Parts!**

## SUGGESTED TOOLS

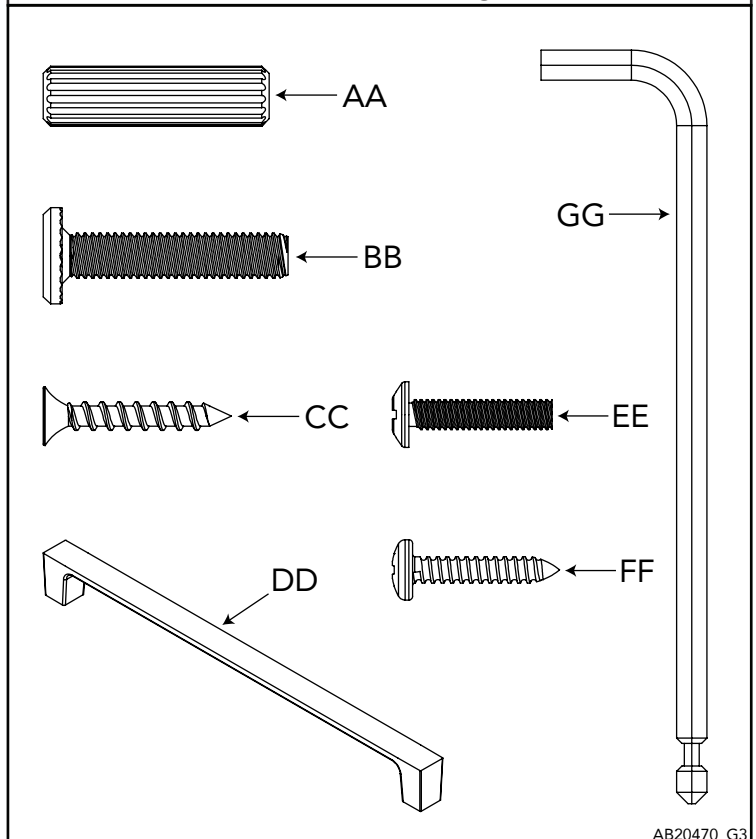
#2 Medium Straight Screwdriver

### Furniture Parts



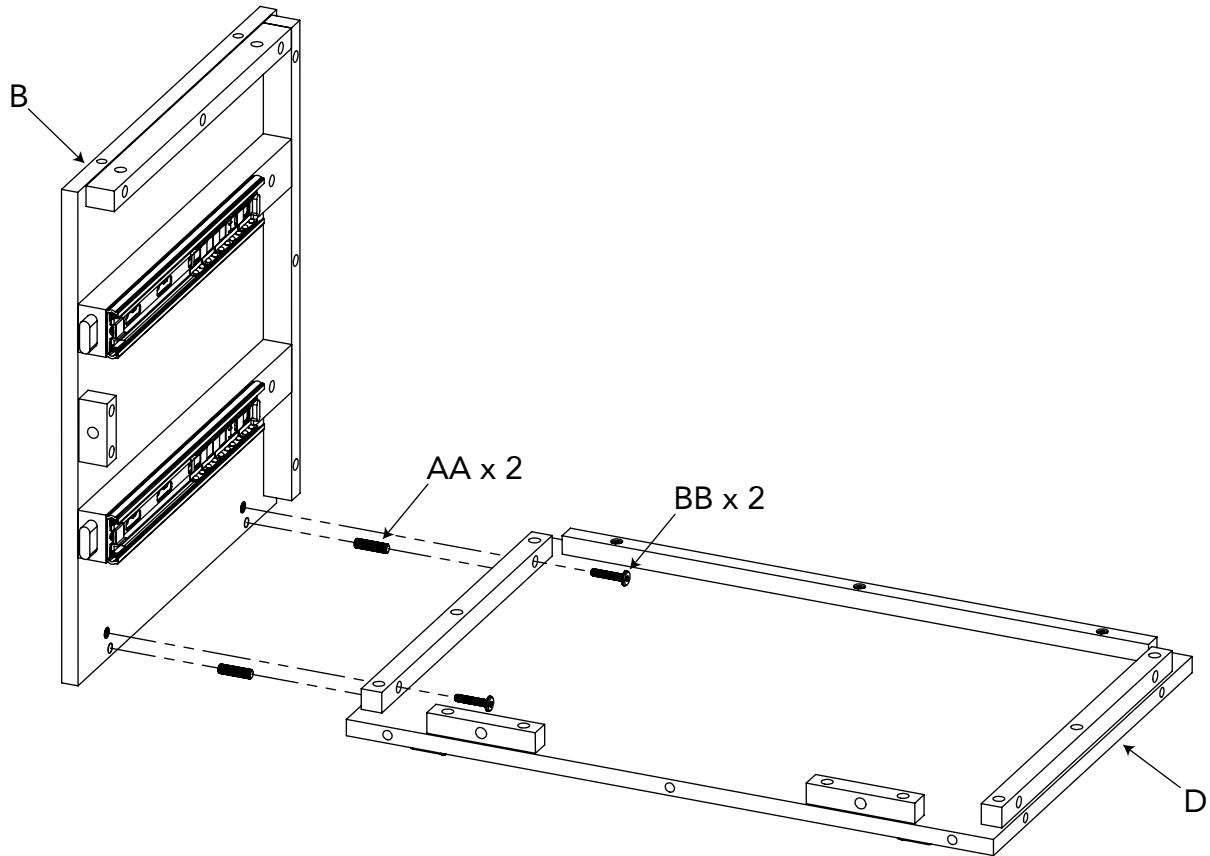
AB20470\_G2

### Hardware Package



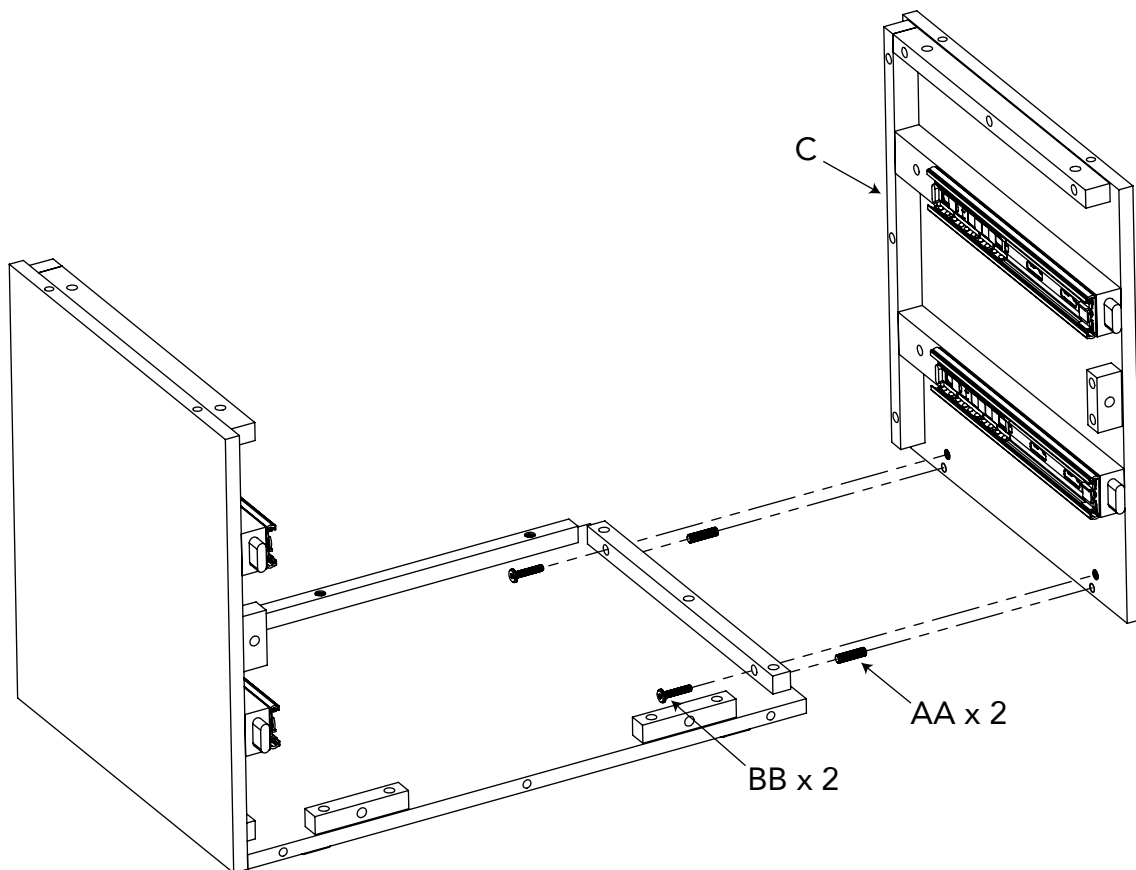
AB20470\_G3

# STEP 1



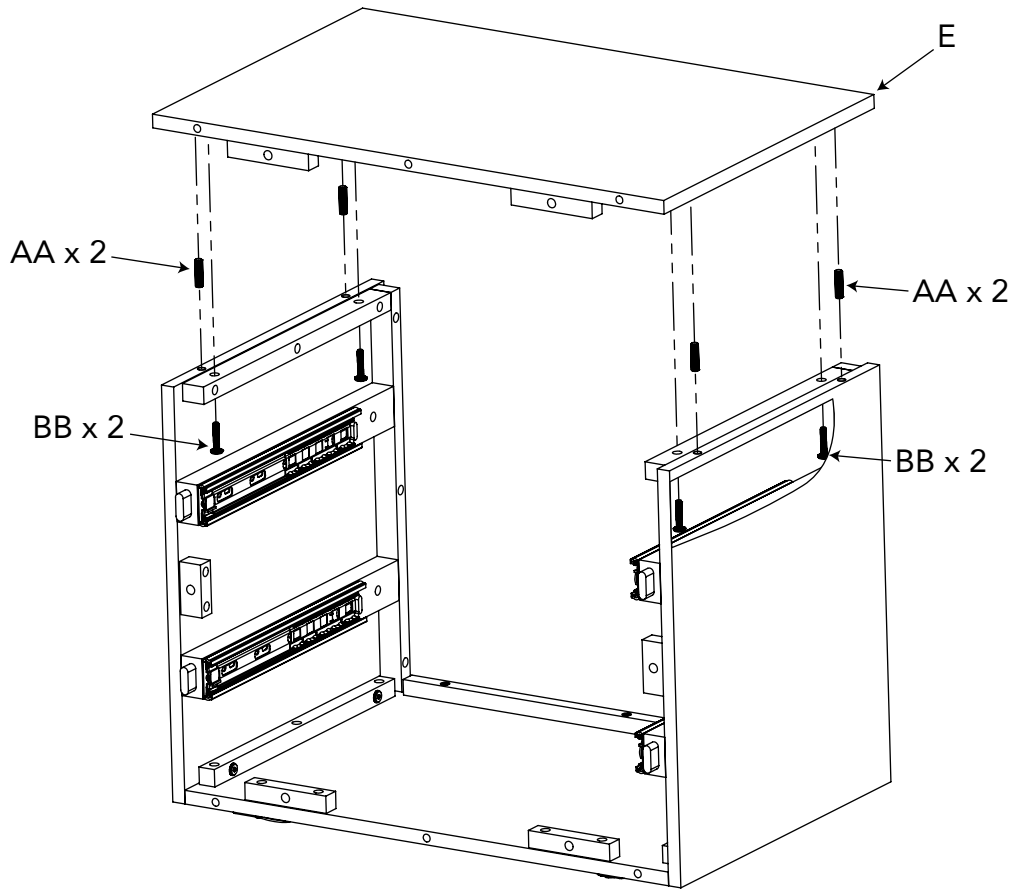
AB20470\_G4

# STEP 2



AB20470\_G5

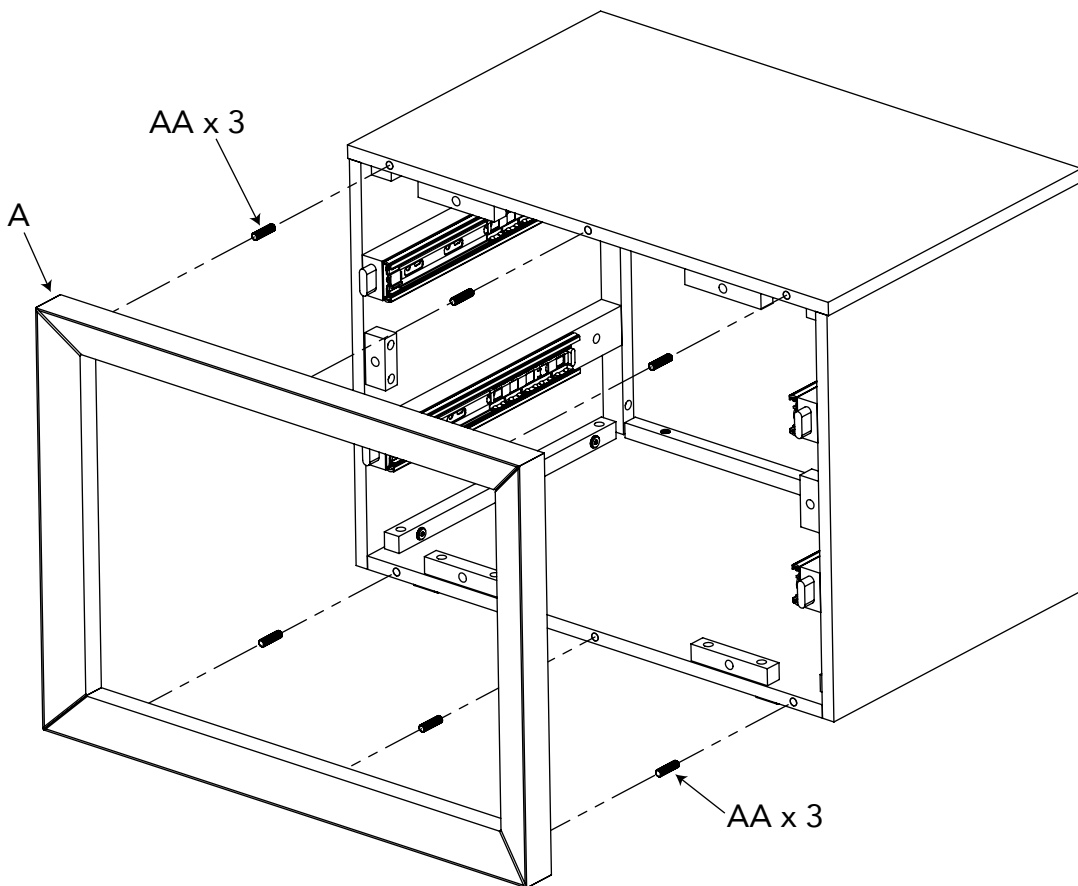
# STEP 3



E x 1
AA x 4
BB x 4

AB20470\_G6

# STEP 4

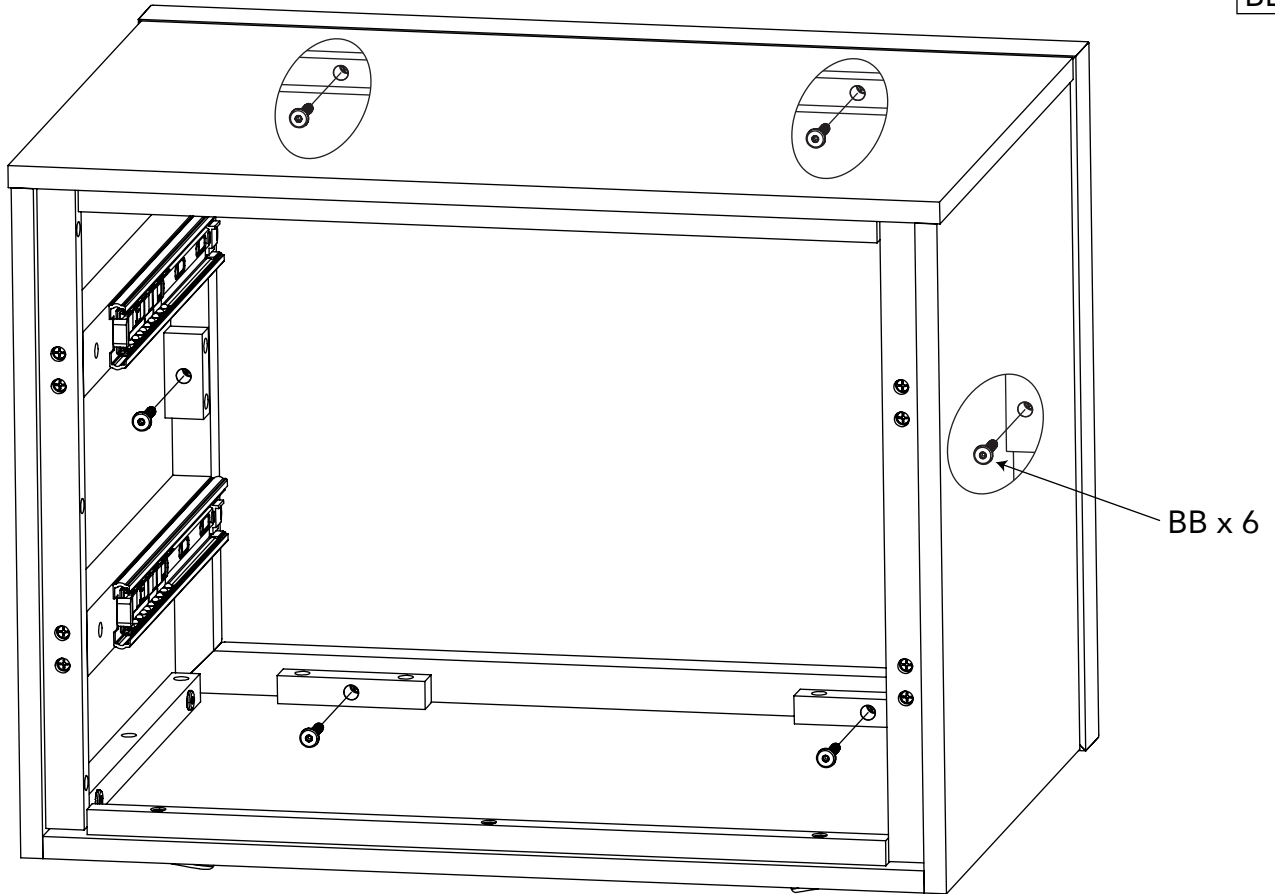


A x 1
AA x 6

AB20470\_G7

# STEP 5

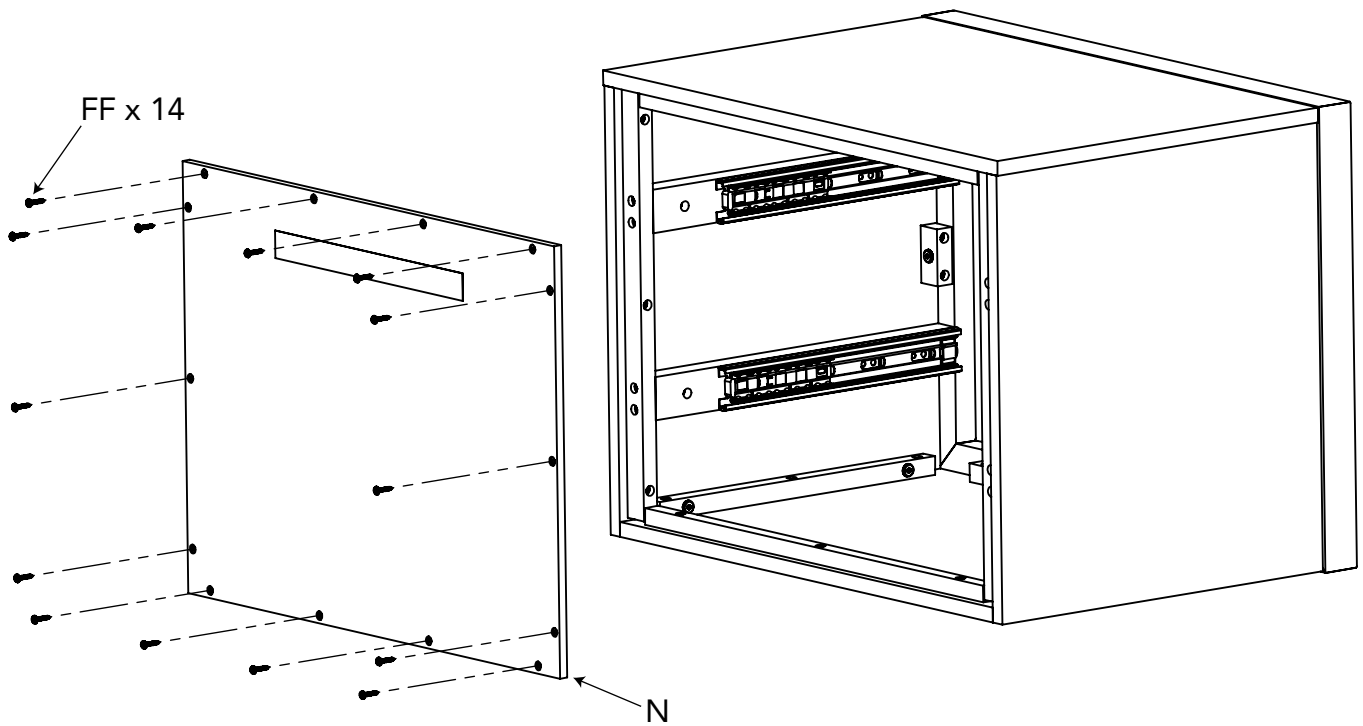
BB x 6



AB20470\_G8

# STEP 6

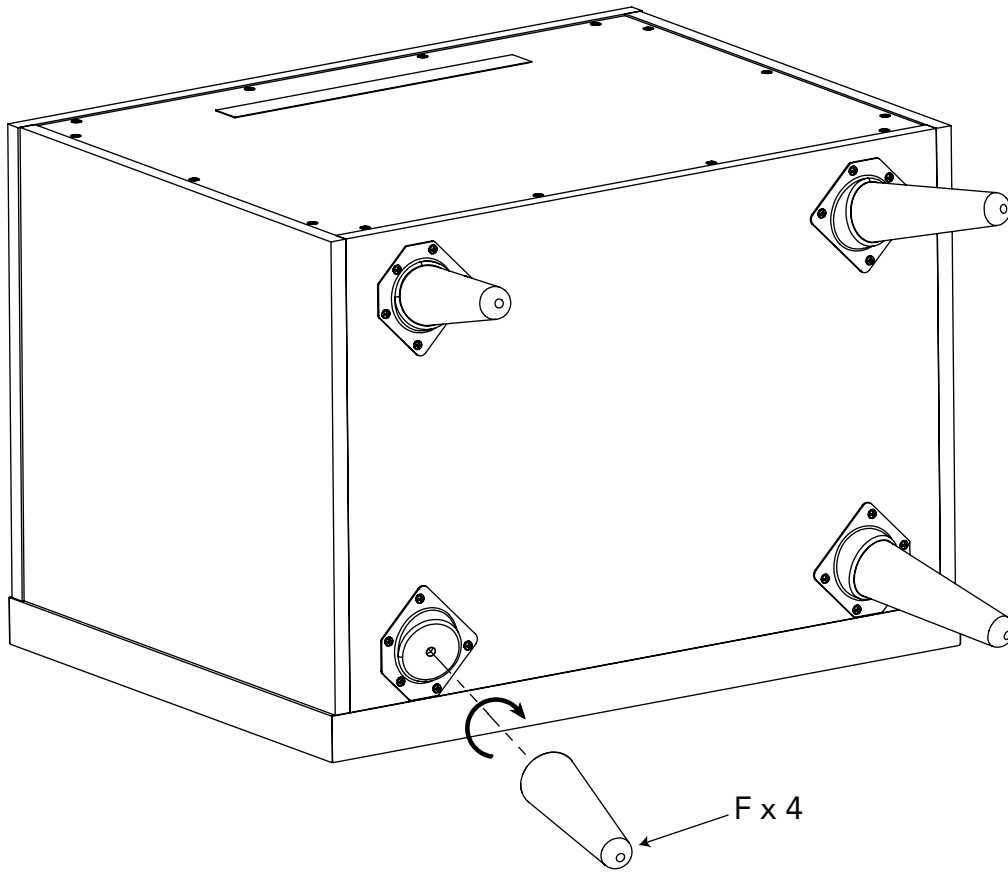
N x 1  
FF x 14



AB20470\_G9

# STEP 7

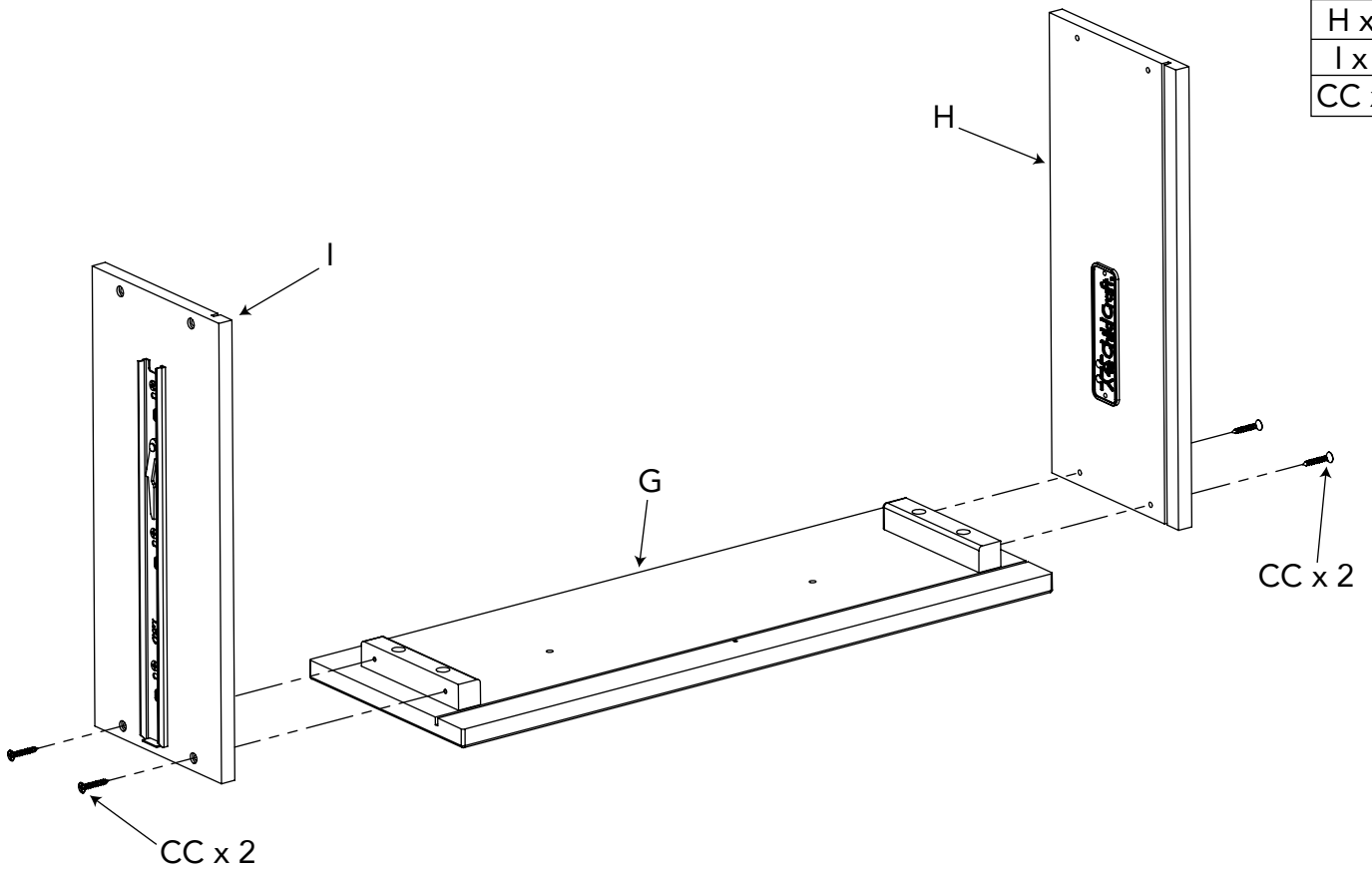
F x 4



AB20470\_G10

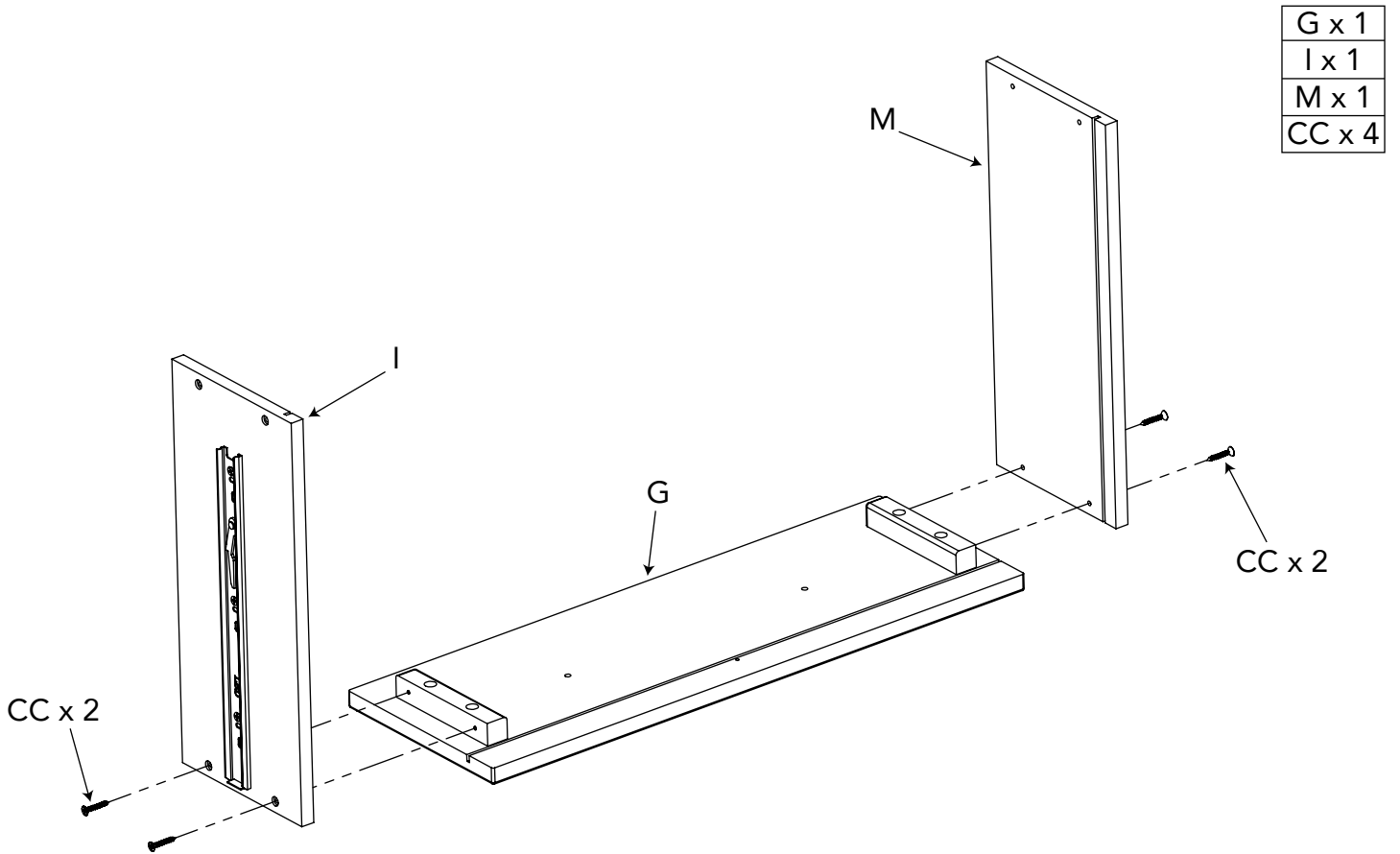
# STEP 8

G x 1
H x 1
I x 1
CC x 4



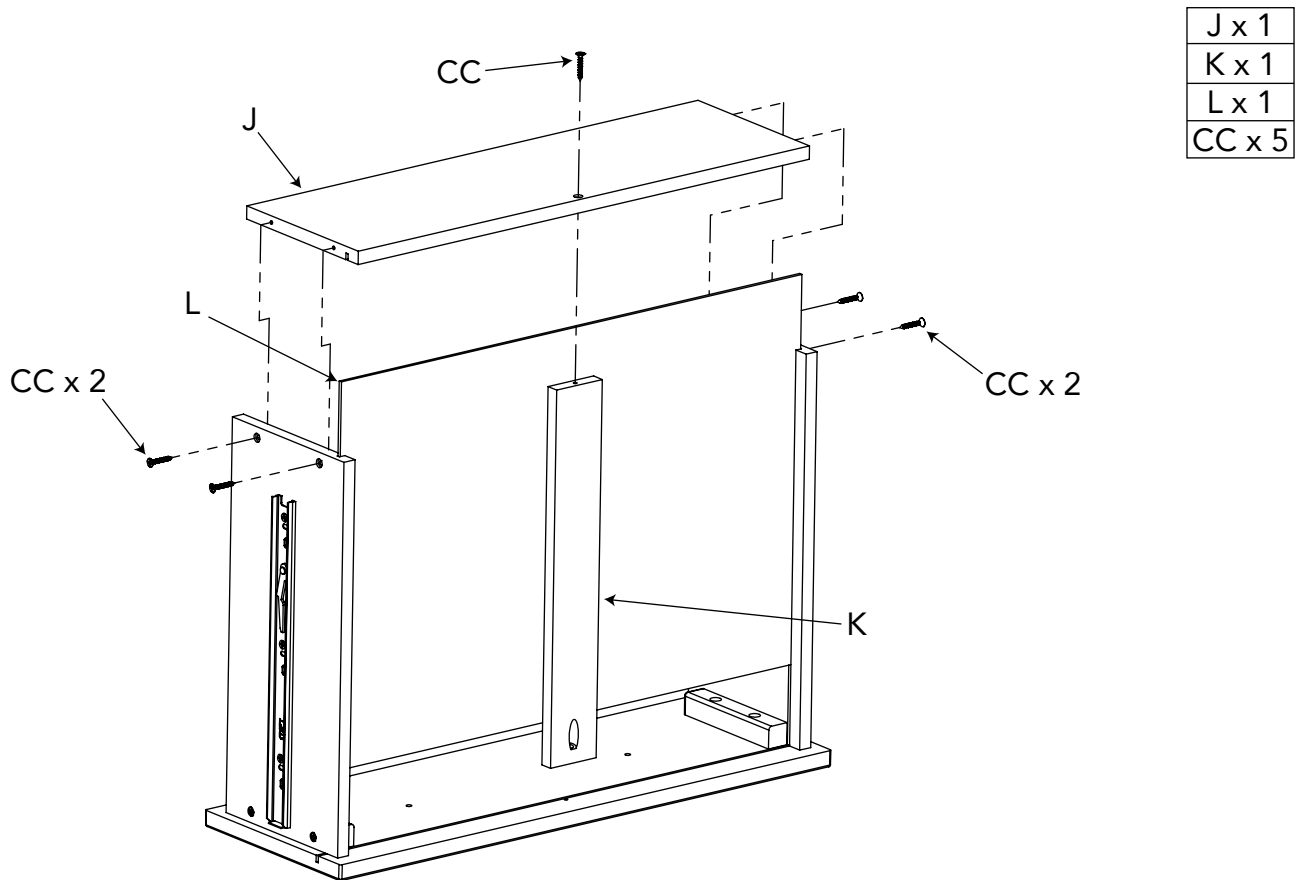
AB20470\_G11

# STEP 9



AB20470\_G12

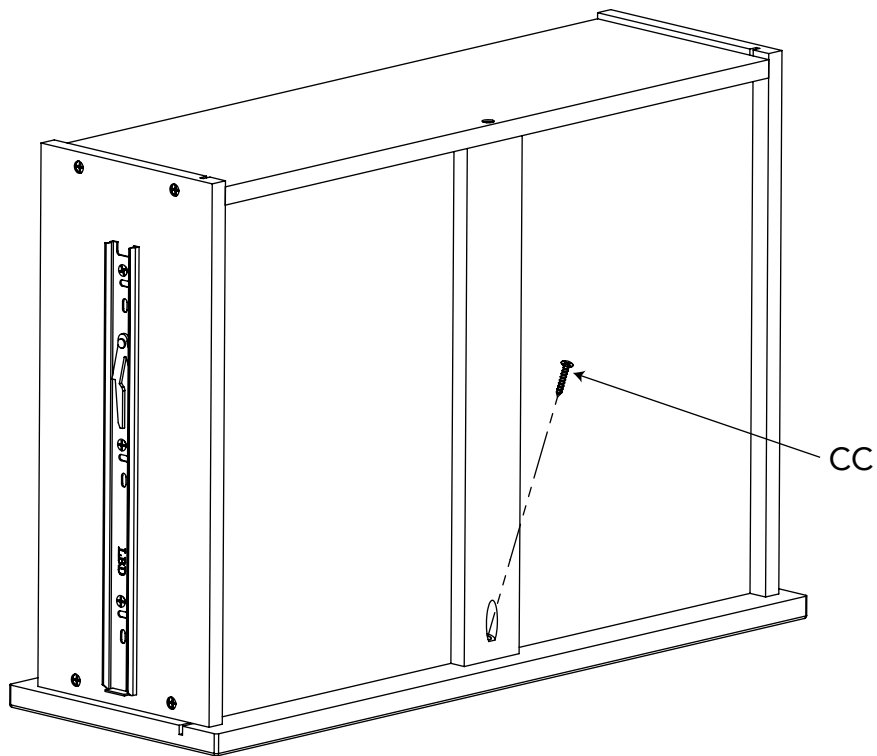
# STEP 10 x 2



AB20470\_G13

# STEP 11 x 2

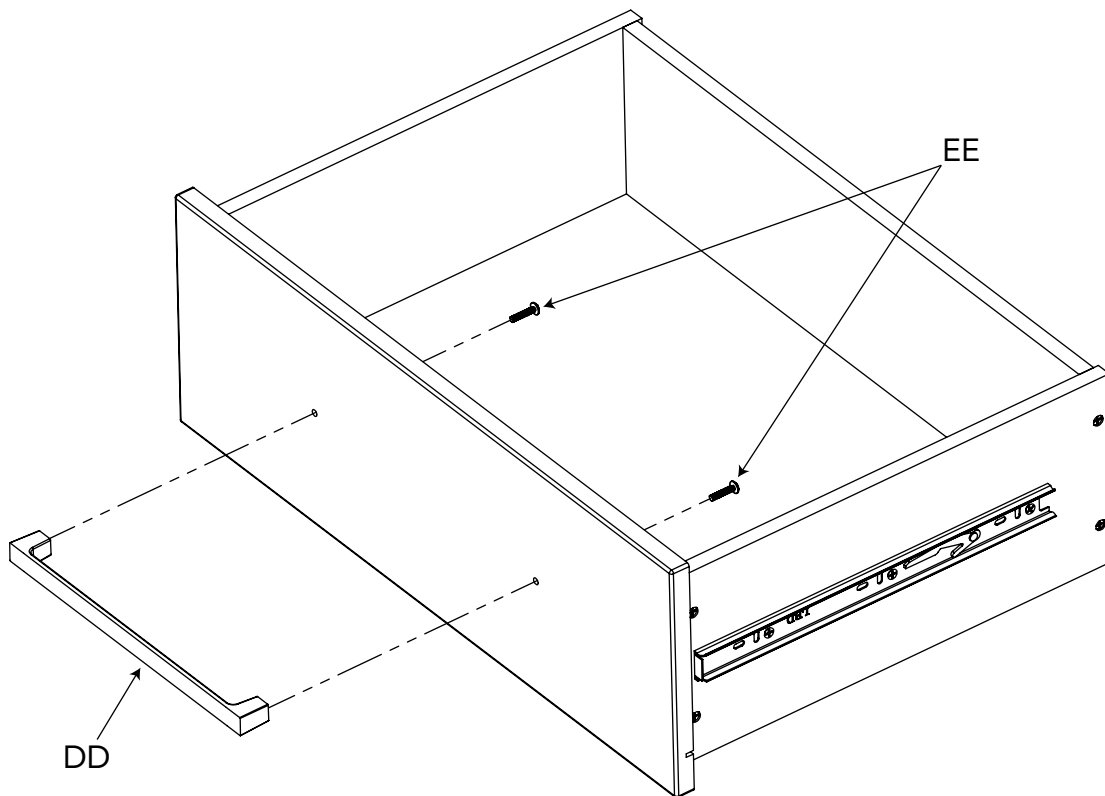
CC x 1



AB20470\_G14

# STEP 12 x 2

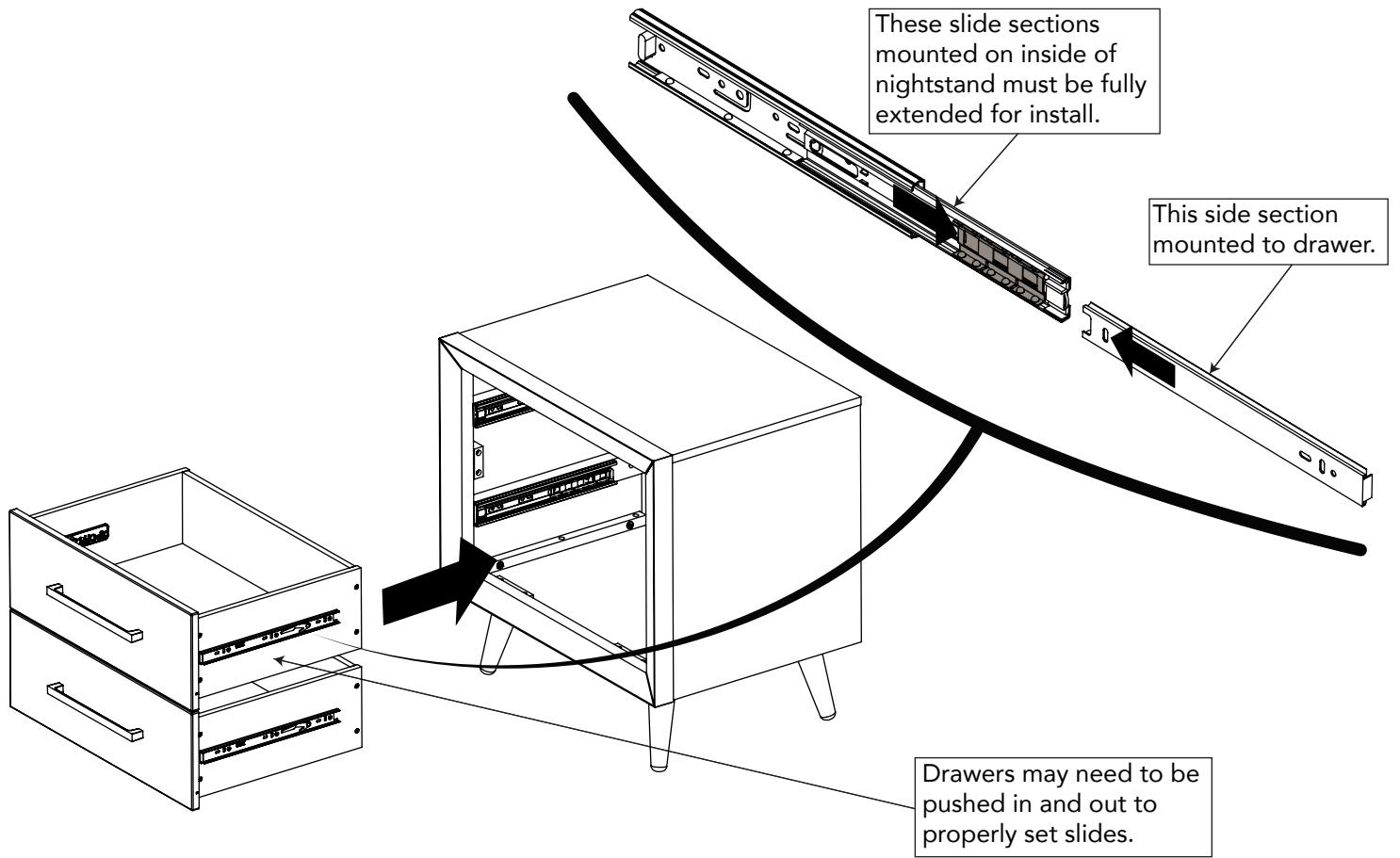
DD x 1  
EE x 2



AB20470\_G15

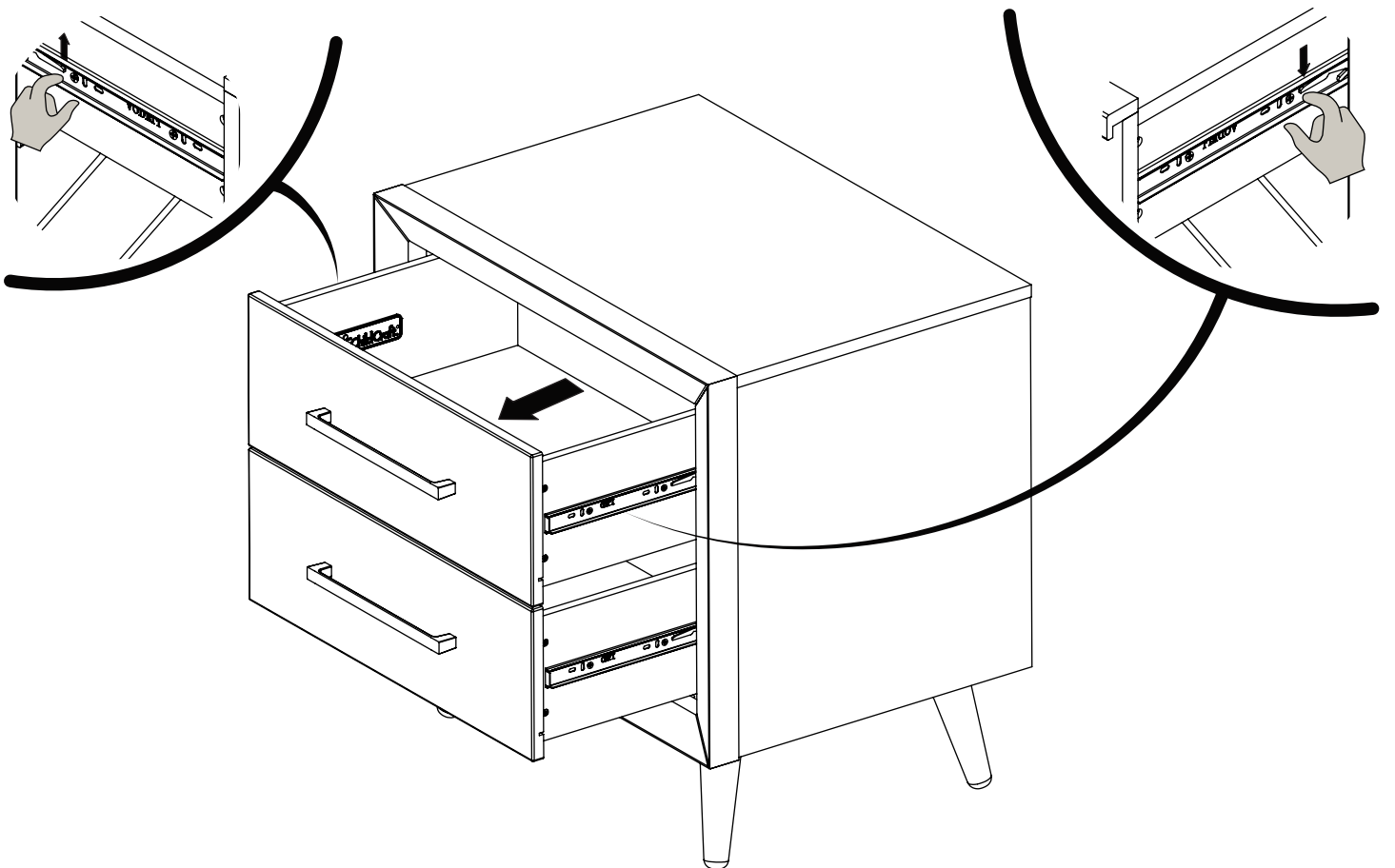


## DRAWER INSTALLATION



AB20470\_G16

## DRAWER REMOVAL



AB20470\_G17



## WARNING

Serious or fatal crushing injuries can occur from furniture tipover. To help prevent tipover:

- Place heaviest items in the lower drawers.
- Do not set TVs or other heavy objects on the top of this product.
- Never allow children to climb or hang on drawers, doors, or shelves.

## MAINTENANCE, CLEANING, AND STORAGE

### MAINTENANCE:

Upon completion of the assembly, check to make sure all screws, bolts and connectors are tightened and secure. Periodically check furniture for damaged hardware, loose joints, missing parts or sharp edges before and after assembly and frequently during use.

DO NOT use furniture if any parts are missing or broken.

If any parts are missing, broken or you need assistance, DO NOT return furniture to your dealer.

Call Child Craft at 330-723-0599 and include model identification numbers recorded on page 1.

DO NOT substitute parts.

### CLEANING:

Mix a mild solution of gentle dishwashing soap and water, apply to surface using a clean cloth lightly dampened in the solution. Rinse well with clear water using a soft clean cloth, then dry all surfaces with a soft dry cloth.

DO NOT use abrasive cleaners or any cleaners with harsh chemicals that would contact a child's skin, scouring pads, steel wool or coarse rags. This furniture should be treated the same as any fine furniture.

### STORAGE:

When storing furniture use caution as extreme temperature or humidity changes could be harmful.

Use caution when a vaporizer is in use. Always aim vapor stream away from furniture as well as away from any wood furniture item.

**After completing the assembly, the user is advised to read and be aware of ALL WARNINGS, CAUTIONS, CLEANING, STORAGE USE AND MAINTENANCE.**

**Please store the complete set of assembly directions for future referral.**

## Table de nuit Cranbrook

### Couvert Modèle: F03328

**CONSERVEZ LES INSTRUCTIONS POUR UNE UTILISATION FUTURE**

**POUR LE SERVICE À LA CLIENTÈLE, APPELEZ LE 1-330-732-0599. N'APPELEZ PAS LE VENDEUR OU LE DISTRIBUTEUR POUR LE SERVICE À LA CLIENTÈLE, CAR ILS NE SONT PAS AUTORISÉS À RÉSOUDRE CE GENRE DE PROBLÈMES.**

**GARANTIE ET FÉDÉRAL DE SÉCURITÉ STANDARD CERTIFICAT DE CONFORMITÉ Le, S'IL VOUS PLAÎT VISITEZ NOTRE SITE INTERNET [www.childcraftbaby.com](http://www.childcraftbaby.com)**

### GUIDE D'ASSEMBLAGE

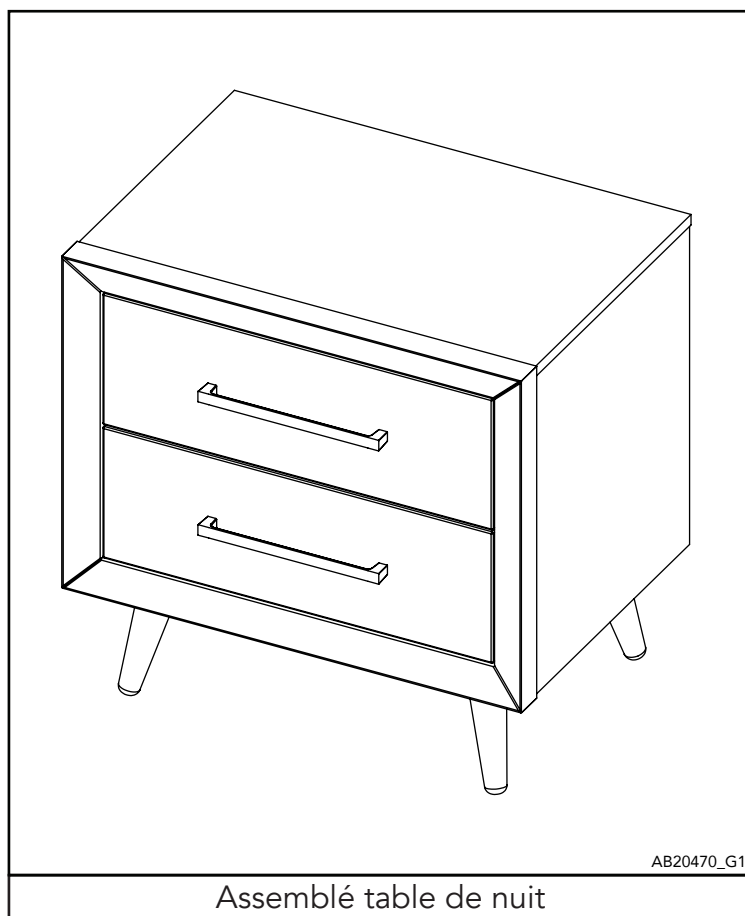
**IMPORTANT: le conserver pour référence ultérieure. Lisez attentivement.**

Child Craft s'efforce de la plus haute qualité dans notre produits, mais de temps en temps une partie ou problème manquant peuvent se produire lors de l'assemblage. Si des pièces sont manquantes ou brisées ou vous avez besoin aide au montage, ne renvoyez pas les produit à votre revendeur. Allez sur notre site Web à [www.childcraftbaby.com](http://www.childcraftbaby.com) ou appel Child Craft pour l'aide au 1-330-723-0599 (du lundi au vendredi, 09:00-16:00 heure de l'Est). S'il vous plaît avoir le numéro de modèle et la date de fabrication lorsque vous appelez ou écrivez-nous à:

Child Craft, 5216 Portside Dr., Medina, OH. 44256

### INSTRUCTIONS D'ASSEMBLAGE

- L'assemblage doit être effectué par un adulte.
- Veuillez lire toutes les instructions AVANT de commencer l'assemblage et l'utilisation du produit.
- Déballez le produit et enlevez les matériaux d'emballage, y compris le sac en polyéthylène. Identifiez et vérifiez toutes les pièces.



Inscrivez les renseignements de votre produit ici:

Numéro de modèle: \_\_\_\_\_

Date de fabrication: \_\_\_\_\_

No de commande: \_\_\_\_\_

## LISTE DES PIÈCES

Description de la pièce	Numéro d'article	Qté.
A. Cadre avant	23102641	1
B. Côté gauche	23102652	1
C. Côté droit	23102653	1
D. Bas	23102633	1
E. Sommet	23102636	1
F. Le pied	22303958	4
G. Façade de tiroir	23102648	2
H. Tiroir supérieur côté gauche	23102651	1
I. Tiroir côté droit	23102650	2
J. Arrière du tiroir	23102643	2
K. Rail de support de tiroir	23102562	2
L. Fond de tiroir	23102642	2
M. Tiroir inférieur côté gauche	23102649	1
N. Arrière	23102627	1
AA. Goujon	11201360	14
BB. Boulon à tête Allen 30mm de long	11201220	14
CC. Vis à bois à tête plate	11201226	20
DD. Poignée de tiroir	11201272	2
EE. Vis à métaux à tête cylindrique	11201314	4
FF. Vis à tête cylindrique	11201413	14
GG. Clé Allen	11201223	1

## PRÉPARATION

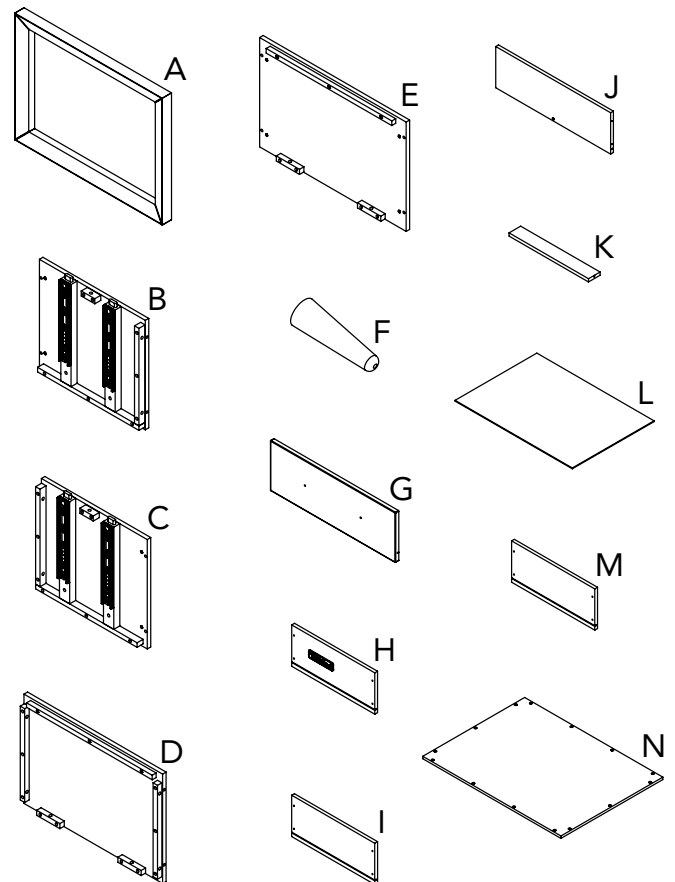
Retirez délicatement et exposez tout le matériel et les pièces. Vérifier les quantités et correspondre à la liste des pièces. Construisez des meubles sur un sol plat et uniforme.

Note: pendant le processus d'assemblage chaque fois utilisant des vis ou des boulons, vérifiez chacun avec la liste des pièces par lettre et l'identification de la taille. Placez chaque vis ou boulon sur le schéma de l'élément qui est esquissé taille réelle. Veillez à utiliser la bonne taille spécifiée dans les directions d'assemblage. Si des pièces sont manquantes ou brisées ou si vous avez besoin d'aide avec l'ensemble **NE PAS retourner votre produit au distributeur**. S'il vous plaît identifier la cage par le numéro de modèle d'identification gravé sur l'ensemble lorsque vous appelez ou écrivez des Child Craft. Prenez note de tous numéros d'identification et comprenez cette information avec votre demande.

**Ne pas remplacer les pièces!**

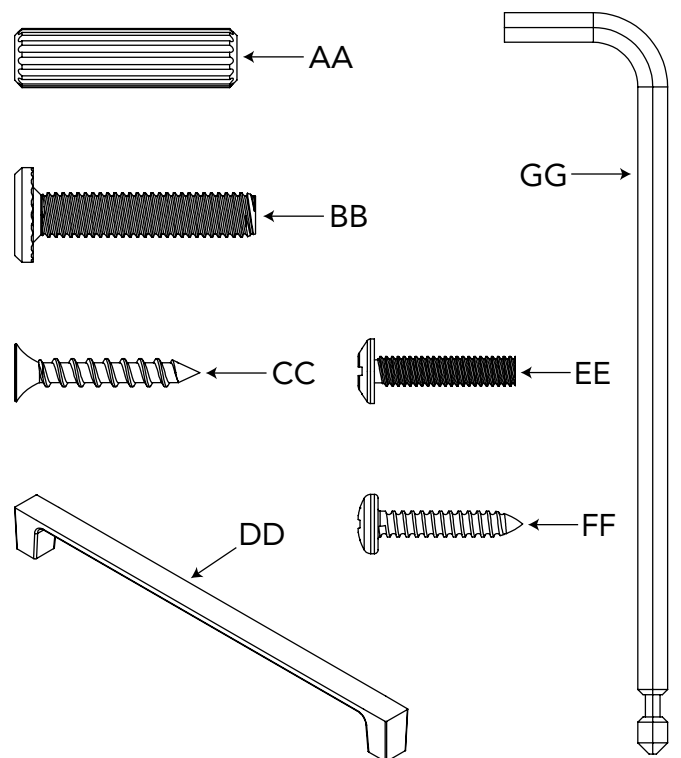
**REMARQUE IMPORTANTE :** Pendant le processus d'assemblage, il peut être nécessaire de desserrer temporairement les fixations installées lors d'une étape précédente pour permettre des ajustements dans l'alignement correct des autres pièces. N'oubliez jamais de resserrer solidement après ce processus.

## Pièces de meubles



AB20470\_G2

## Crèche Parties

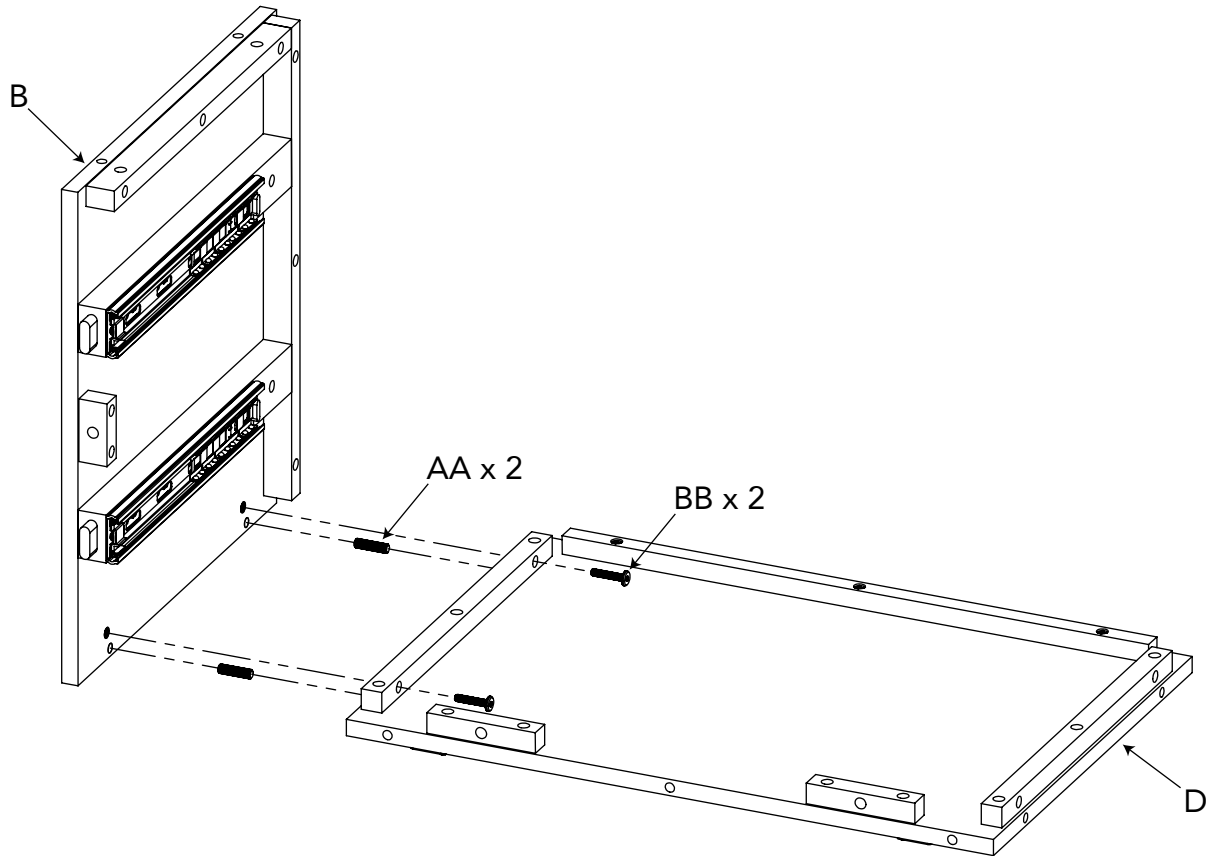


AB20470\_G3

## OUTILS SUGGÉRÉS

Tournevis droit moyen #2

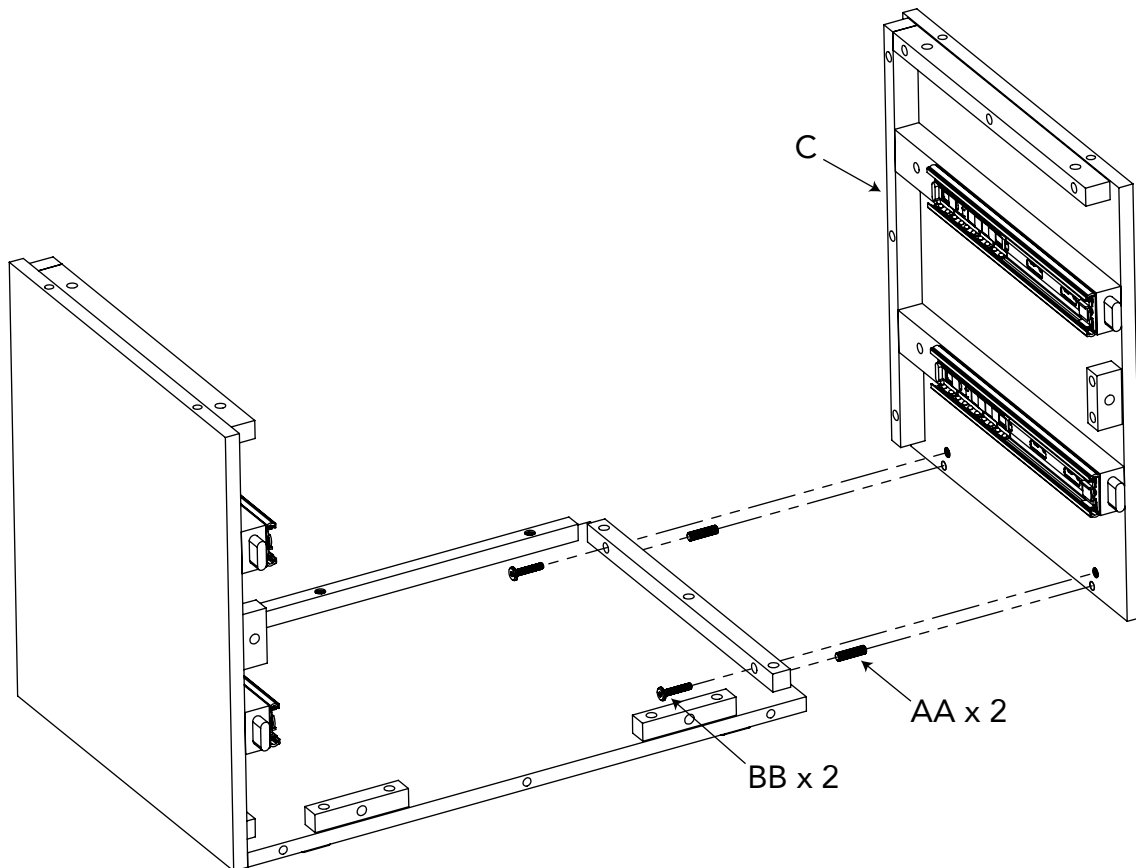
# ÉTAPE 1



B x 1
D x 1
AA x 2
BB x 2

AB20470\_G4

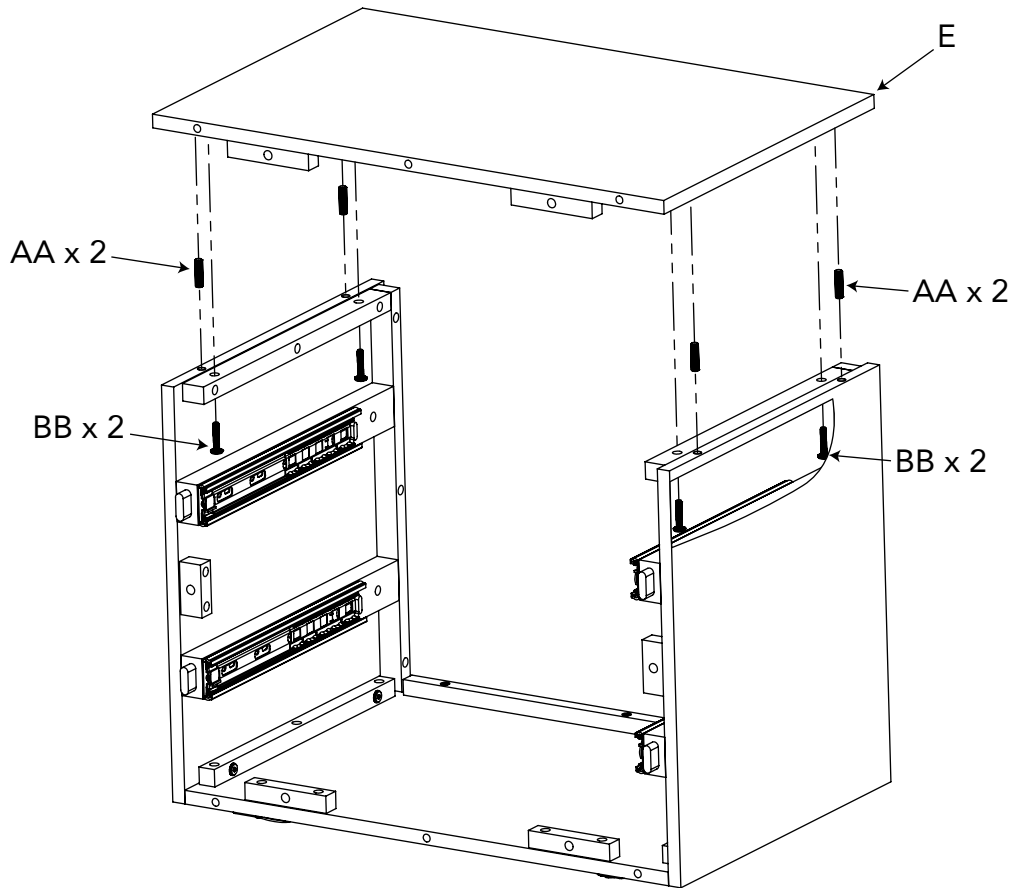
# ÉTAPE 2



C x 1
AA x 2
BB x 2

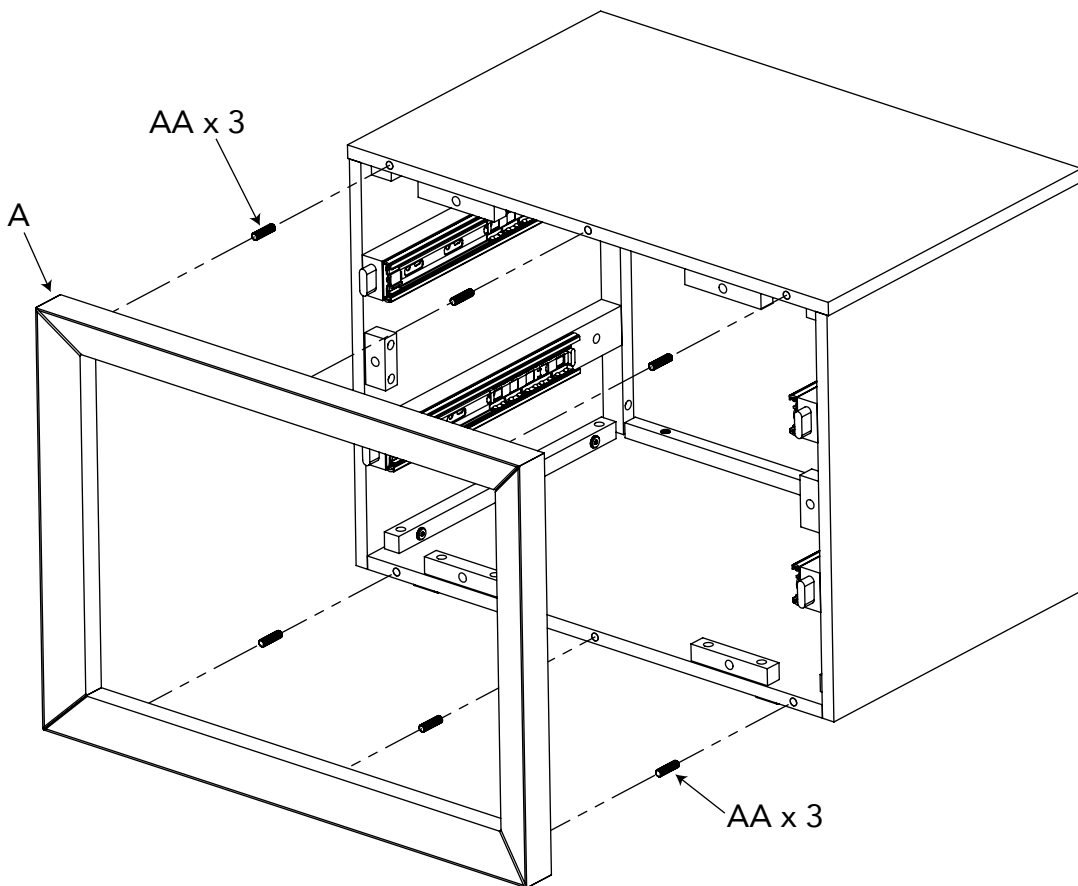
AB20470\_G5

## ÉTAPE 3



AB20470\_G6

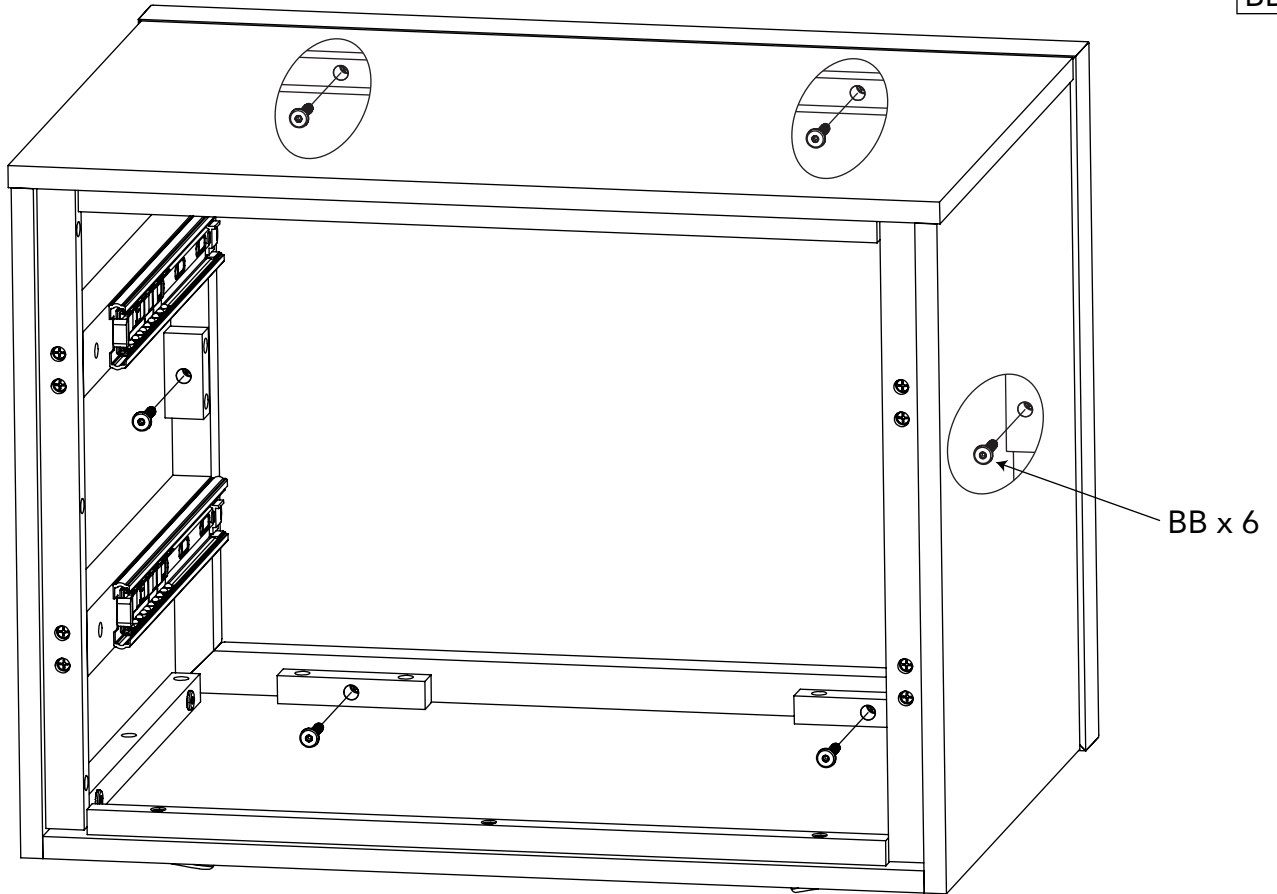
## ÉTAPE 4



AB20470\_G7

# ÉTAPE 5

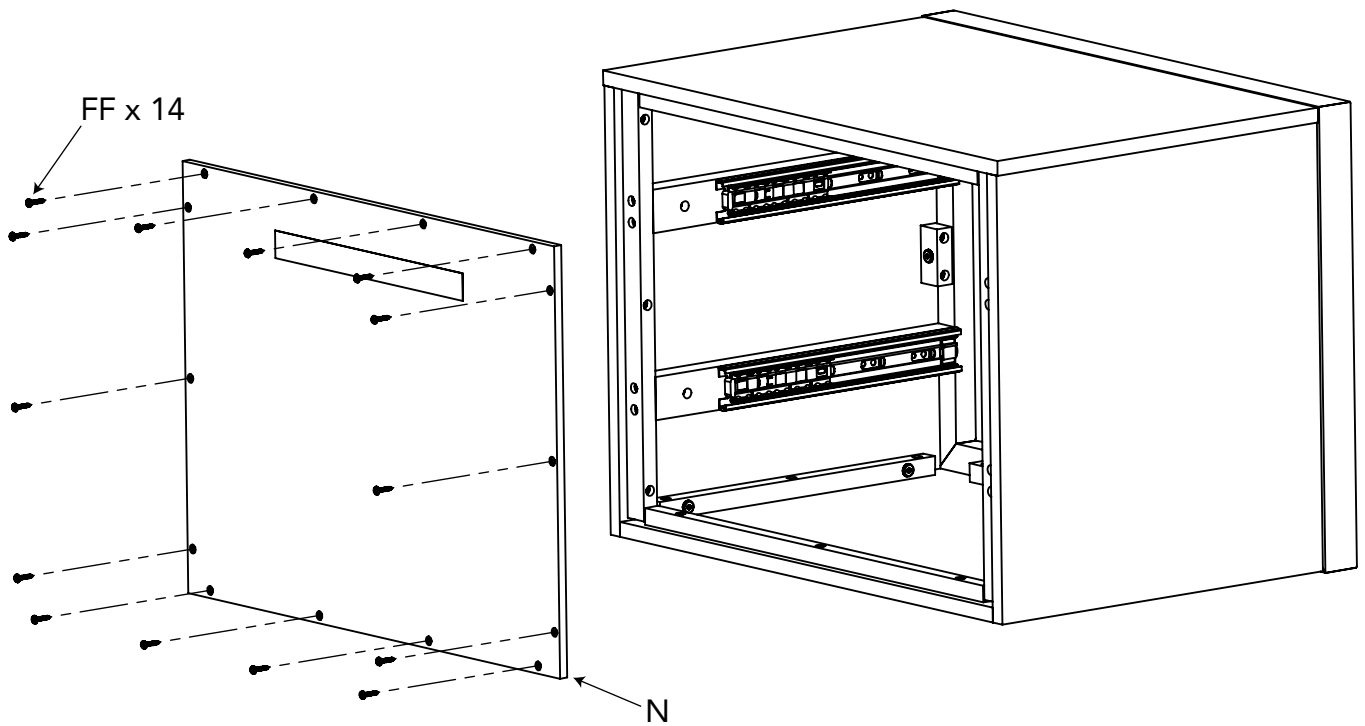
BB x 6



AB20470\_G8

# ÉTAPE 6

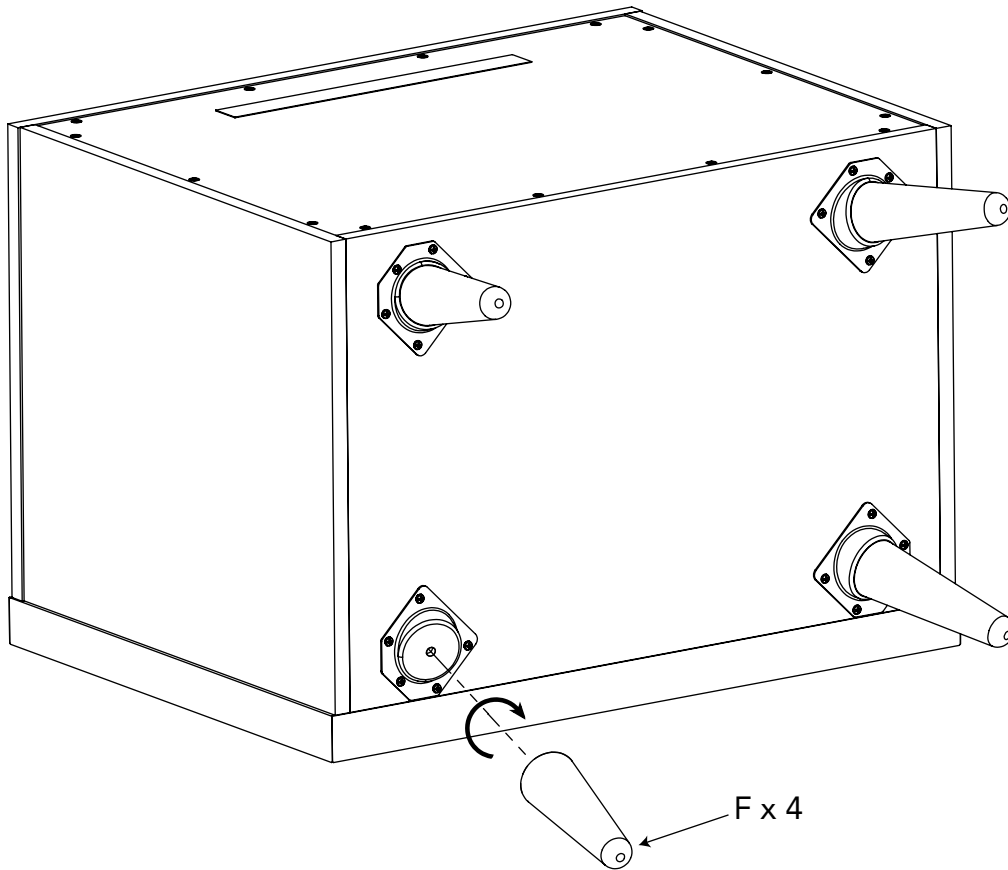
N x 1  
FF x 14



AB20470\_G9

# ÉTAPE 7

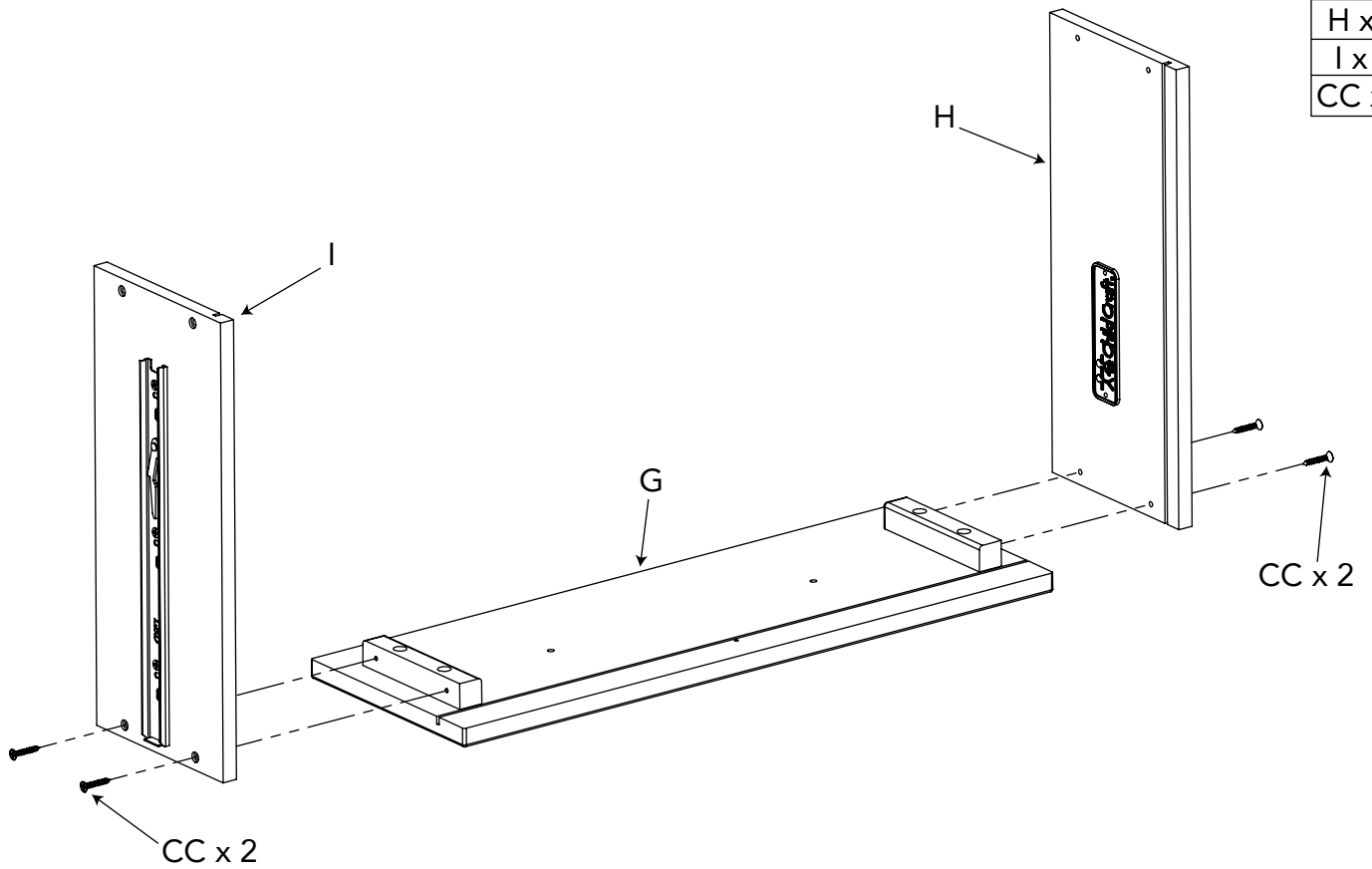
F x 4



AB20470\_G10

# ÉTAPE 8

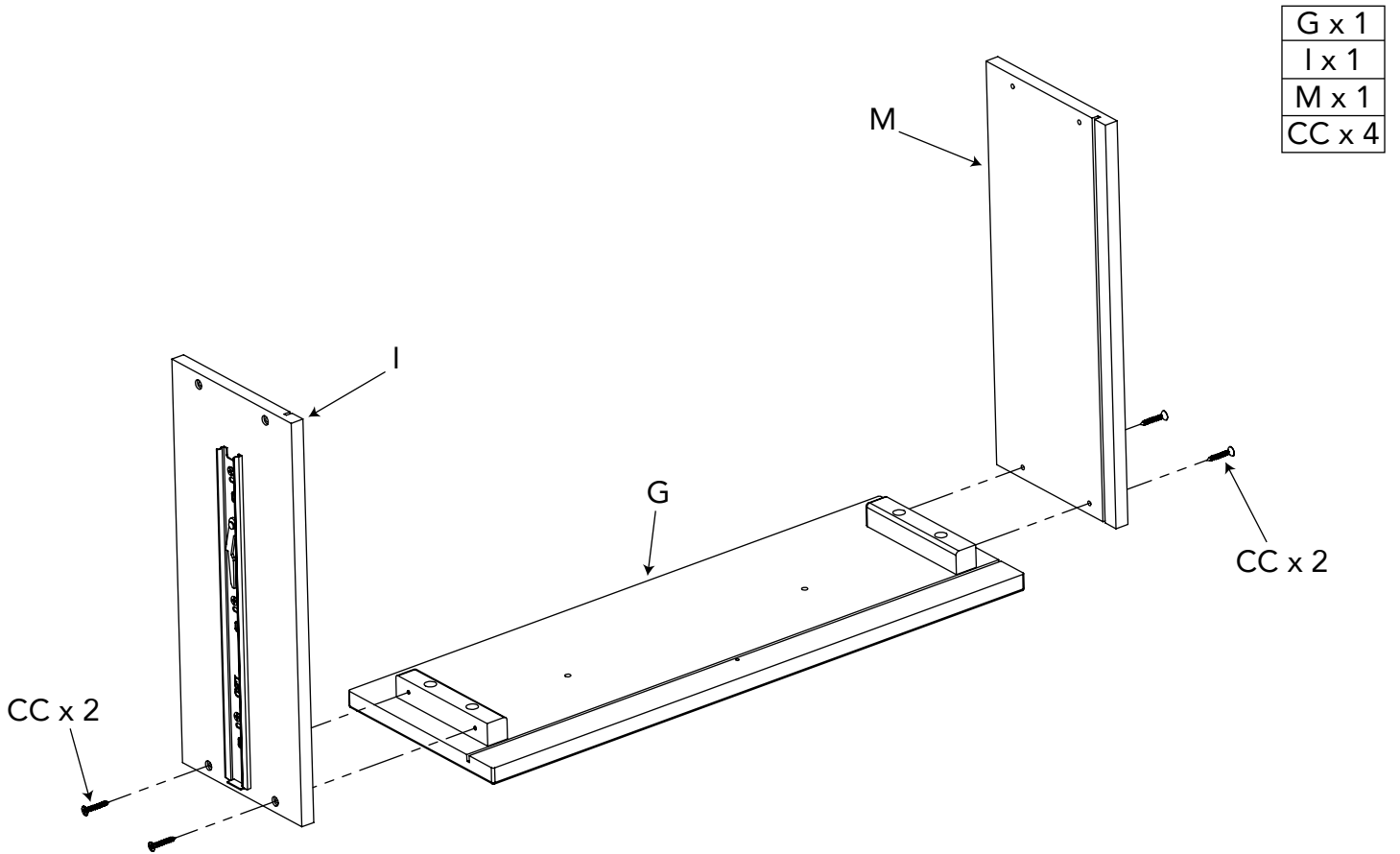
G x 1
H x 1
I x 1
CC x 4



AB20470\_G11

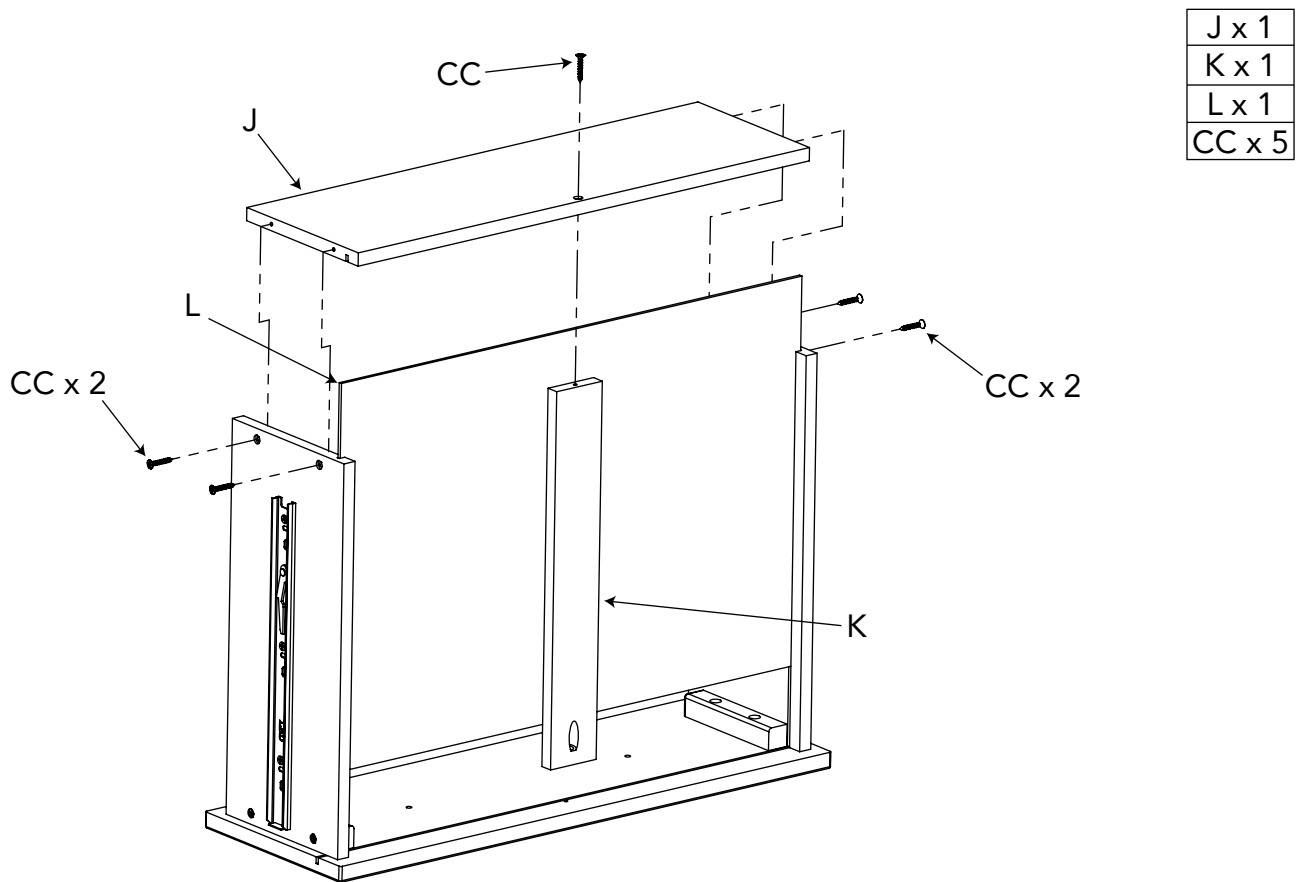


# ÉTAPE 9



AB20470\_G12

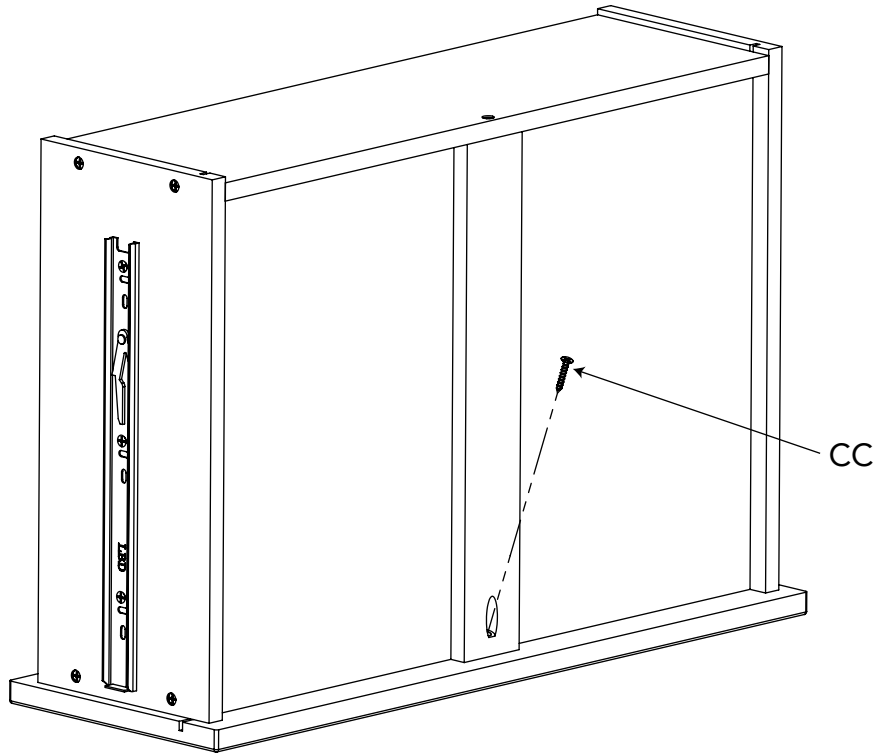
# ÉTAPE 10 x 2



AB20470\_G13

# ÉTAPE 11 x 2

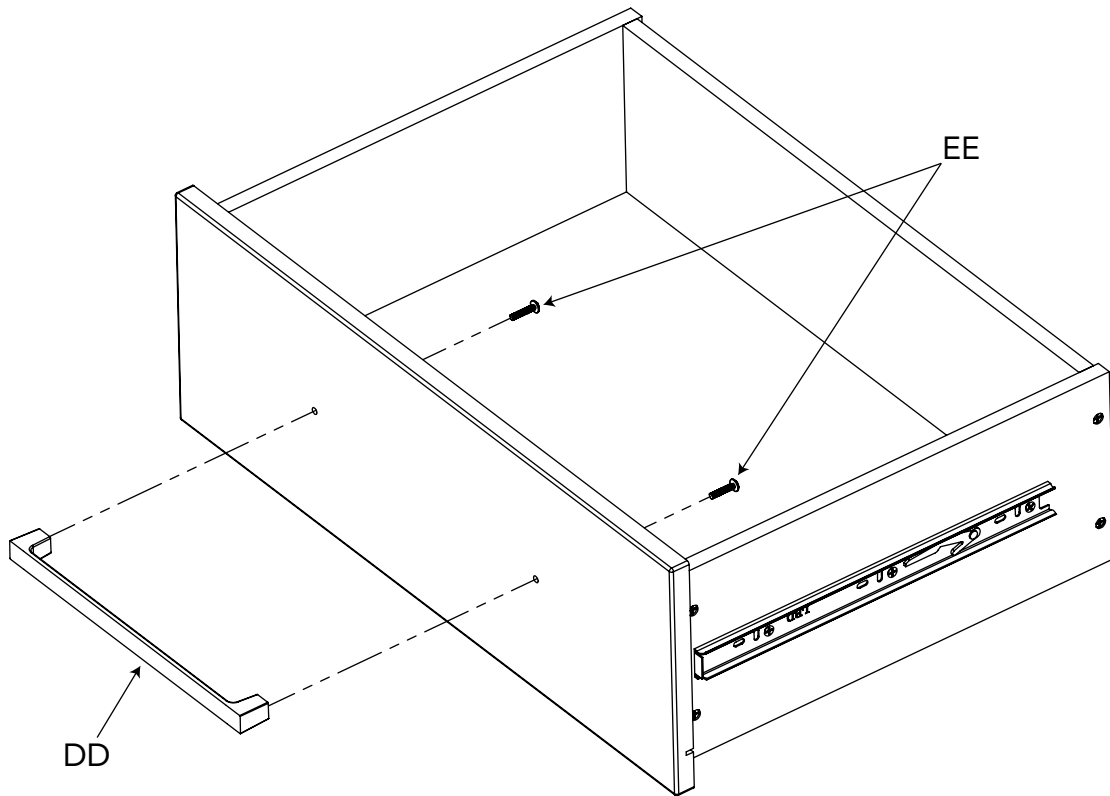
CC x 1



AB20470\_G14

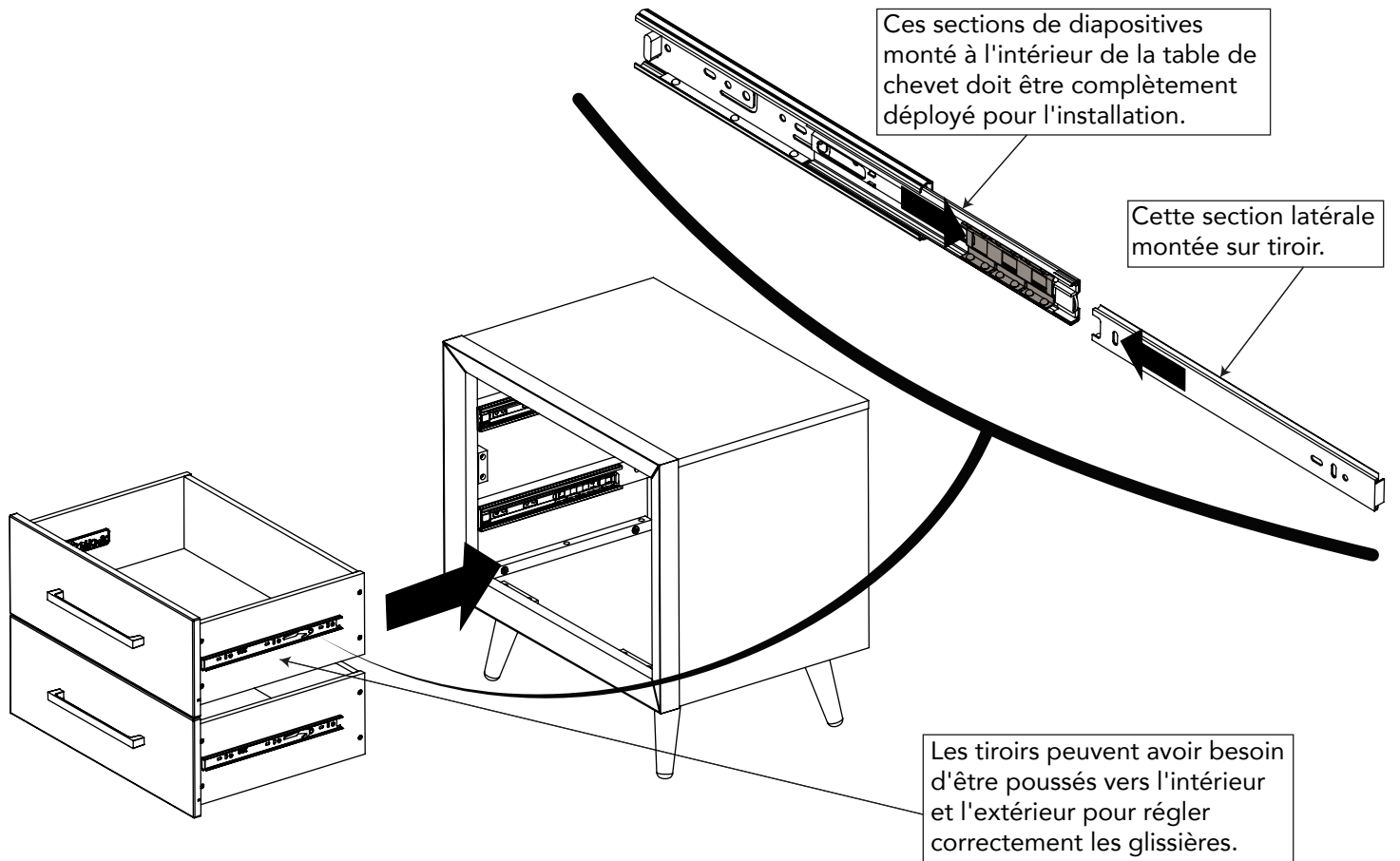
# ÉTAPE 12 x 2

DD x 1  
EE x 2



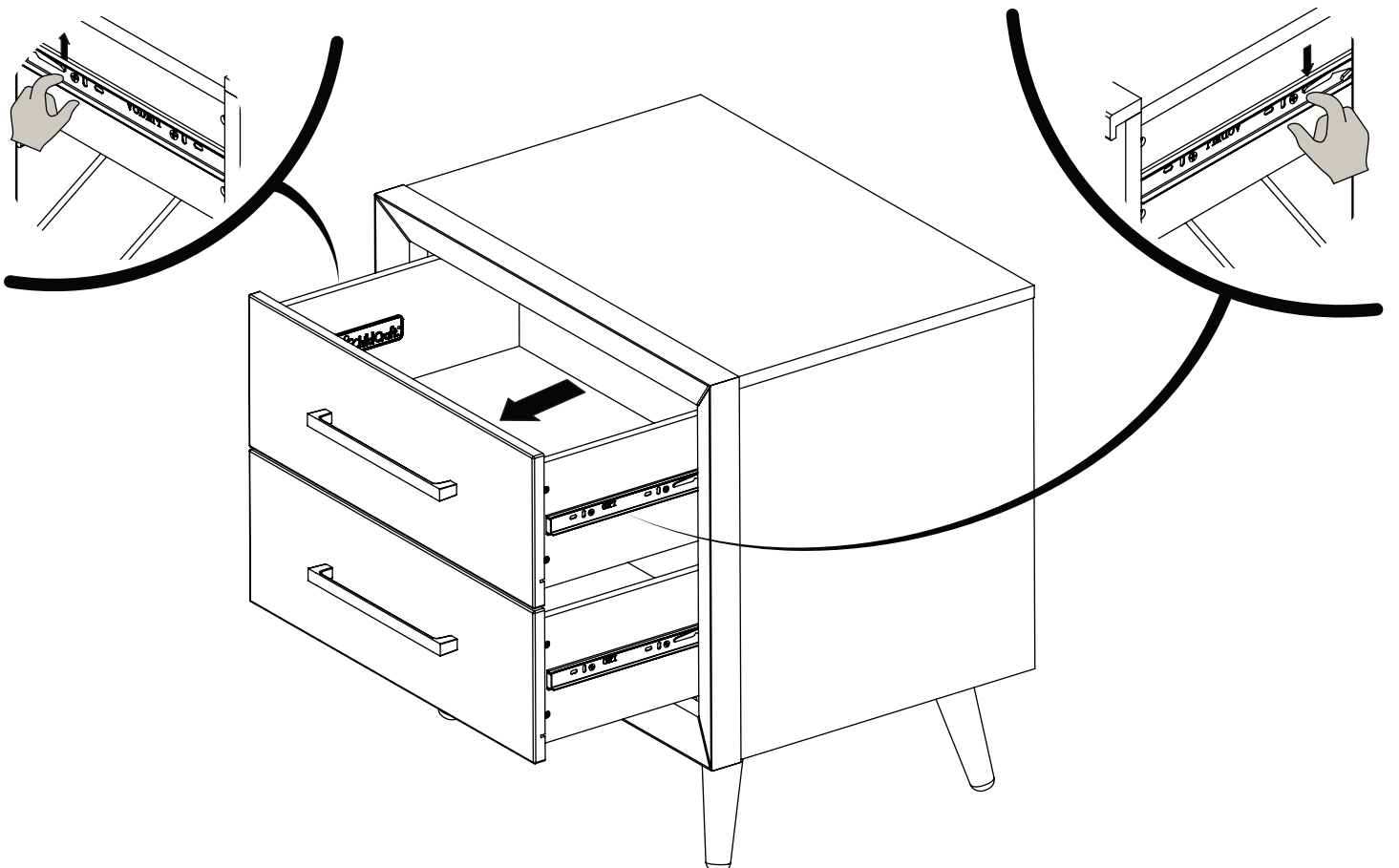
AB20470\_G15

## INSTALLATION DU TIROIR



AB20470\_G16

## RETRAIT DU TIROIR



AB20470\_G17

# **AVERTISSEMENT**

Des blessures graves ou mortelles par écrasement peuvent survenir lors du basculement d'un meuble. Pour éviter le basculement:

- Placez les articles les plus lourds dans les tiroirs inférieurs.
- Ne placez pas de téléviseurs ou d'autres objets lourds sur le dessus de ce produit.
- Ne laissez jamais les enfants grimper ou s'accrocher aux tiroirs, aux portes ou aux étagères.

## **ENTRETIEN, NETTOYAGE, ET STOCKAGE**

### **ENTRETIEN:**

Une fois l'assemblage terminé, vérifiez que toutes les vis, boulons et connecteurs sont serrés et sécurisés. Vérifiez périodiquement les meubles pour la quincaillerie endommagée, les joints desserrés, les pièces manquantes ou les bords tranchants avant et après l'assemblage et fréquemment pendant l'utilisation.

N'utilisez PAS de meubles si des pièces sont manquantes ou cassées.

Si des pièces sont manquantes, cassées ou si vous avez besoin d'aide, NE retournez PAS les meubles à votre revendeur. Appelez Child Craft au 330-723-0599 et incluez les numéros d'identification du modèle enregistrés à la page 11.

NE PAS remplacer les pièces.

### **NETTOYAGE:**

Mélanger une solution douce de savon à vaisselle doux et d'eau, appliquer sur la surface à l'aide d'un chiffon propre légèrement humidifié dans la résolution. Bien rincer à l'eau claire à l'aide d'un chiffon doux et propre, puis sécher toutes les surfaces avec un chiffon doux et sec.

N'utilisez PAS de nettoyeurs abrasifs ou de nettoyeurs contenant des produits chimiques agressifs qui pourraient entrer en contact avec la peau d'un enfant, des tampons à récurer, de la laine d'acier ou des chiffons grossiers. Ce meuble doit être traité de la même manière que tout meuble de qualité.

### **STOCKAGE :**

Lorsque vous stockez des meubles, soyez prudent car les changements extrêmes de température ou d'humidité peuvent être nocifs. Soyez prudent lorsqu'un vaporisateur est utilisé. Dirigez toujours le jet de vapeur loin des meubles ainsi que de tout meuble en bois.

**Après avoir terminé l'assemblage, il est conseillé à l'utilisateur de lire et d'être conscient de TOUS AVERTISSEMENTS, MISES EN GARDE, NETTOYAGE, STOCKAGE, UTILISATION ET ENTRETIEN. Veuillez conserver l'ensemble complet des instructions d'assemblage pour une future référence.**