



5216 Portside Dr., Medina, OH 44256 USA • PH: 1 330.723.0599 • FAX: 1 330.722.5037
www.childcraftbaby.com

Denman Chest

Model Covered: F03602

KEEP INSTRUCTIONS FOR FUTURE USE.

FOR CUSTOMER SERVICE CALL 330-723-0599. DO NOT CALL RETAILER OR RESELLER FOR SERVICE AS THEY ARE NOT AUTHORIZED TO RESOLVE ANY SERVICE ISSUES.

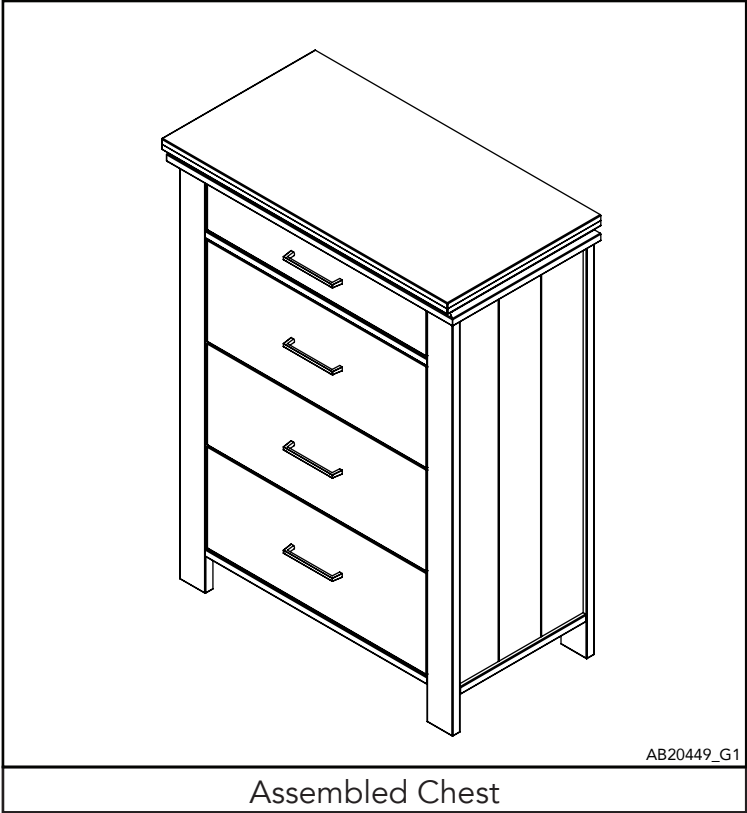
FOR WARRANTY AND FEDERAL SAFETY STANDARD COMPLIANCE CERTIFICATES, PLEASE VISIT OUR WEBSITE AT www.childcraftbaby.com

ASSEMBLY ASSISTANCE

IMPORTANT: Retain for future reference and read carefully.

Child Craft strives for the highest quality in our products but occasionally a missing part or problem can occur during assembly.

If any parts are missing or broken or you need assistance with assembly, DO NOT return the product to your dealer. Go to our website at www.childcraftbaby.com or call Child Craft for assistance at 1-330-723-0599 (Monday through Friday, 9:00 a.m.– 4:00 p.m. Eastern Time). Please have the model number and manufacture date available when you call or write us at:
Child Craft, 5216 Portside Dr., Medina, OH 44256



AB20449_G1

Assembled Chest

ASSEMBLY INSTRUCTIONS

- Adult assembly required.
- Read all instructions BEFORE assembly and USE of product.
- Unpack carton, remove packing materials, including polybag. Identify and check all parts.

Record the information for your product here:

Model number: _____

Manufacture date: _____

PO number: _____

AB20449A

PARTS LIST

Part Description	Part Number	Qty.
A. Left Side	23102261	1
B. Right Side	23102262	1
C. Back	23102264	2
D. Top Drawer Back	23102269	1
E. Top Drawer Left Side	23102265	1
F. Drawer Bottom	23102266	4
G. Top Drawer Right Side	23102280	1
H. Support Rail	23101378	4
I. Lower Drawer Left Side	23102267	3
J. Lower Drawer Right Side	23102268	3
K. Lower Drawer Back	23102281	3
L. Front Rail	23102279	2
M. Top Drawer Front	23102290	1
N. Lower Drawer Front	23102287	3
O. Bottom	23102535	1
P. Top	23102300	1
AA. Dowel	11201224	12
BB. Half Moon Connector	11201222	12
CC. Allen Head Bolt 45mm Long	11201221	12
DD. Allen Wrench	11201223	1
EE. Flat Head Wood Screw	11201226	36
FF. Safety Bracket Kit	11201229	1
GG. Allen Head Bolt 30mm Long	11201220	8
HH. Drawer Pull	11201331	4
II. Machine Screw	11201375	8
JJ. Allen Head Bolt 25mm Long	11201339	4

PREPARATION

Carefully remove and lay out all hardware and parts. Check quantities and match the parts list. Construct furniture on an even flat floor.

Note: During the assembly process whenever using screws or bolts, check each with the parts list by letter and size identification. Place each screw or bolt on the diagram of the item which is sketched actual size. Be sure to use the proper size specified in the assembly directions. If any parts are missing or broken or you need assistance with assembly, **DO NOT return your product to the dealer.** Please identify the furniture by the model number identification stamped on the assembly when you call or write to Child Craft. Make note of all identification numbers and include this information with your request.

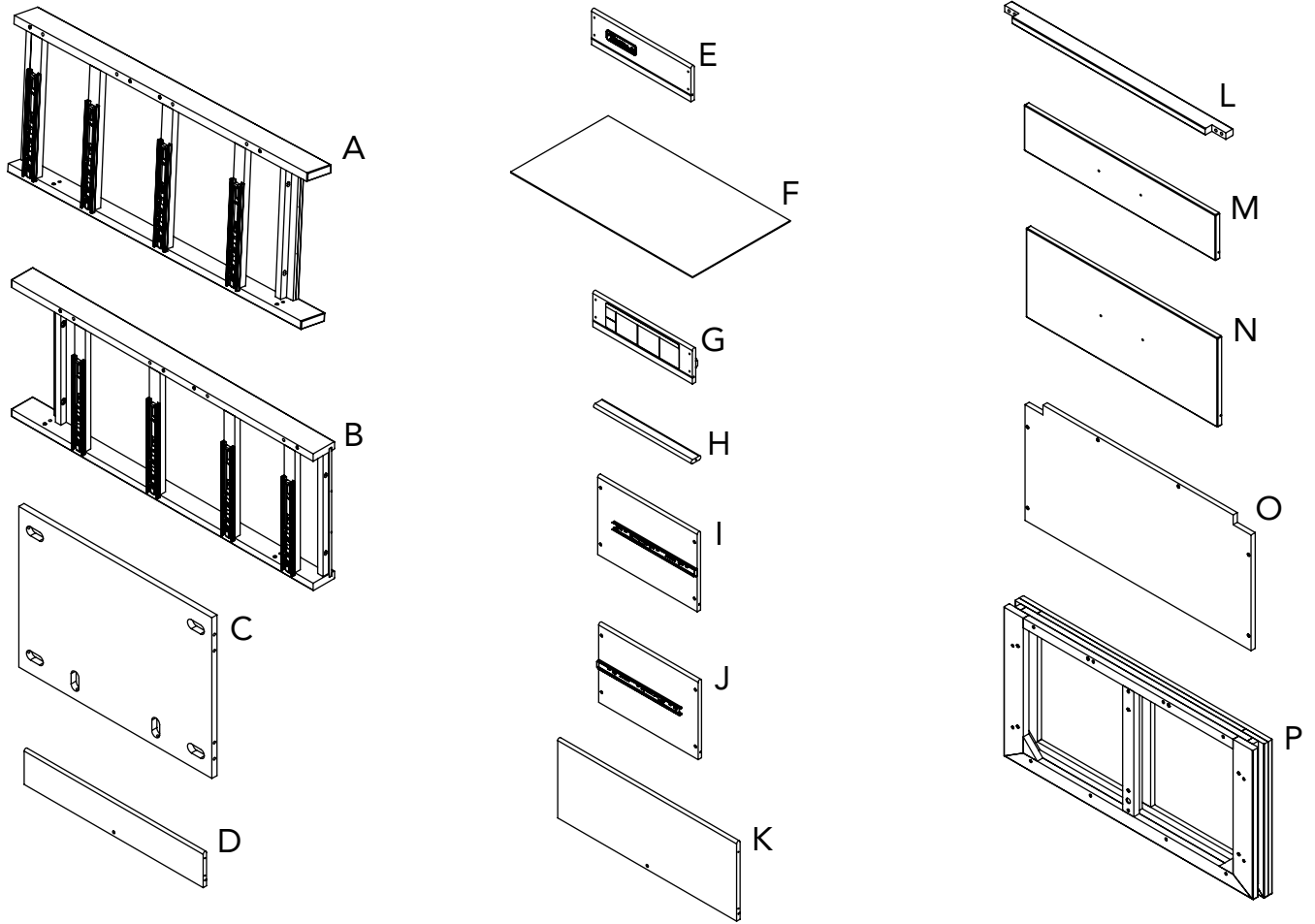
DO NOT Substitute Parts!

IMPORTANT NOTE: During the assembly process, it may be necessary to temporarily loosen fasteners installed in an earlier step to allow adjustments in proper alignment for other parts. Always remember to retighten securely after this process.

SUGGESTED TOOLS

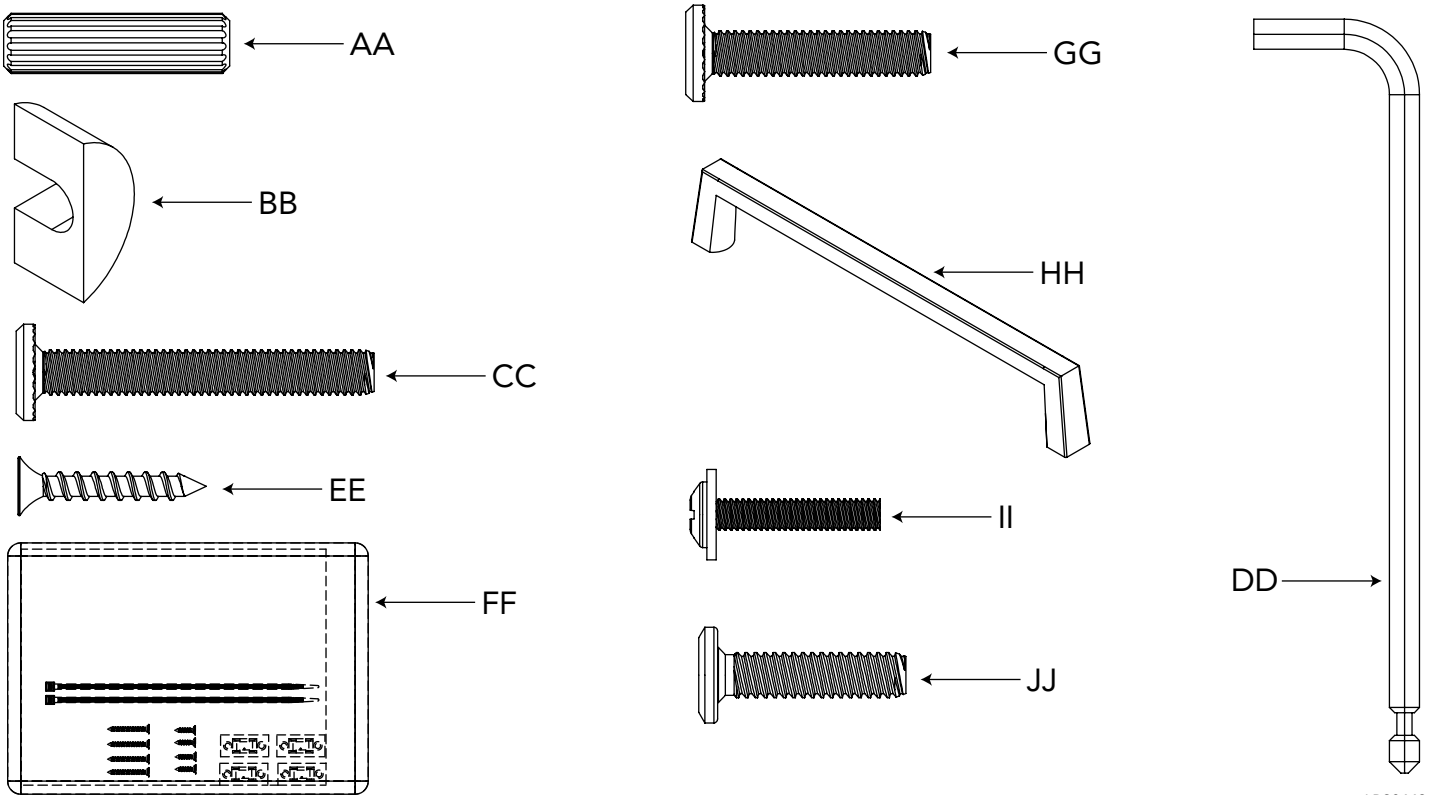
#2 Medium Straight Screwdriver

Furniture Parts



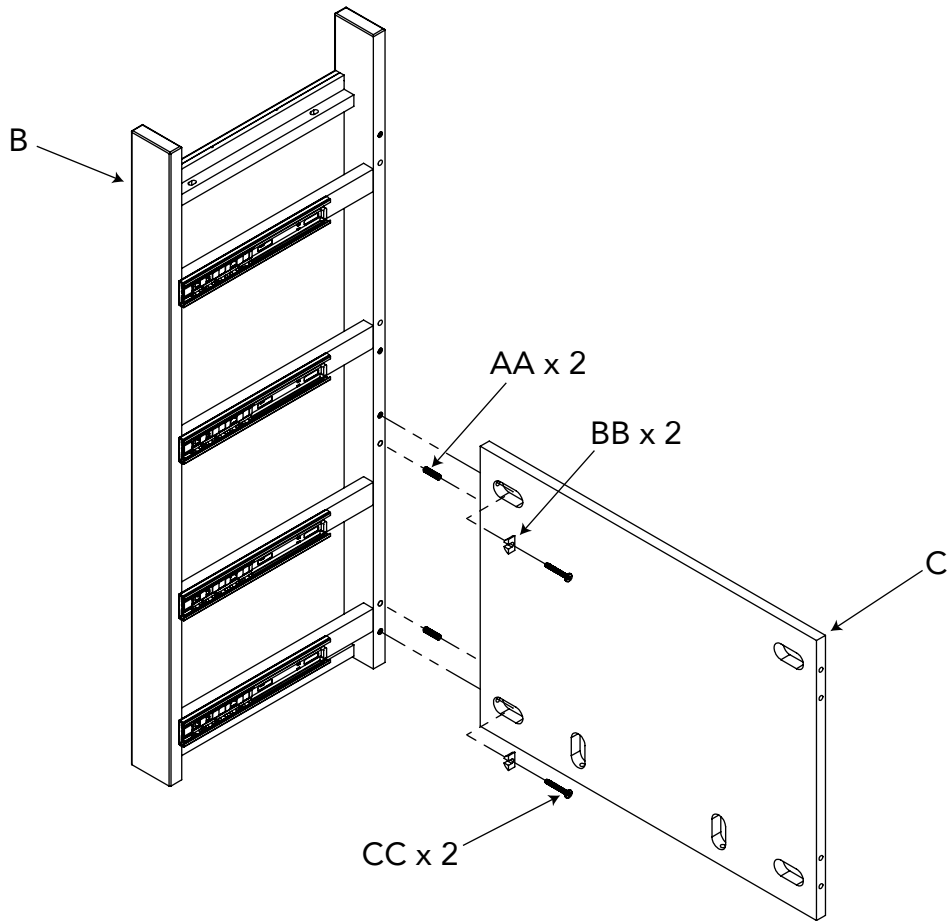
AB20449_G3

Hardware Package



AB20449_G2

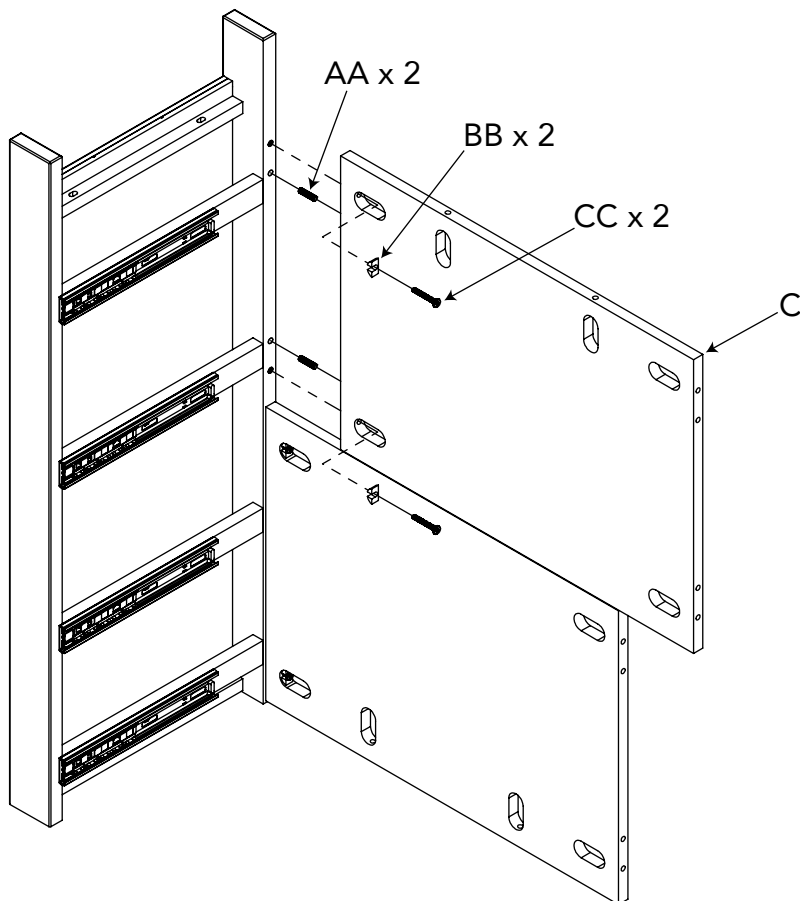
STEP 1



B x 1
C x 1
AA x 2
BB x 2
CC x 2

AB20449_G4

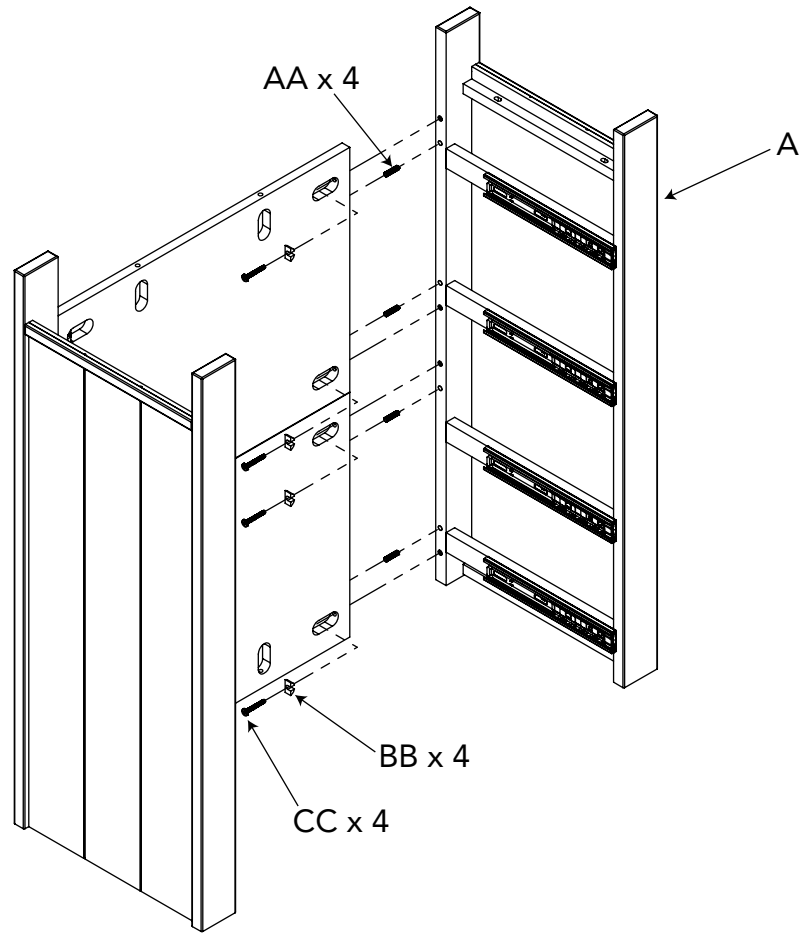
STEP 2



C x 1
AA x 2
BB x 2
CC x 2

AB20449_G5

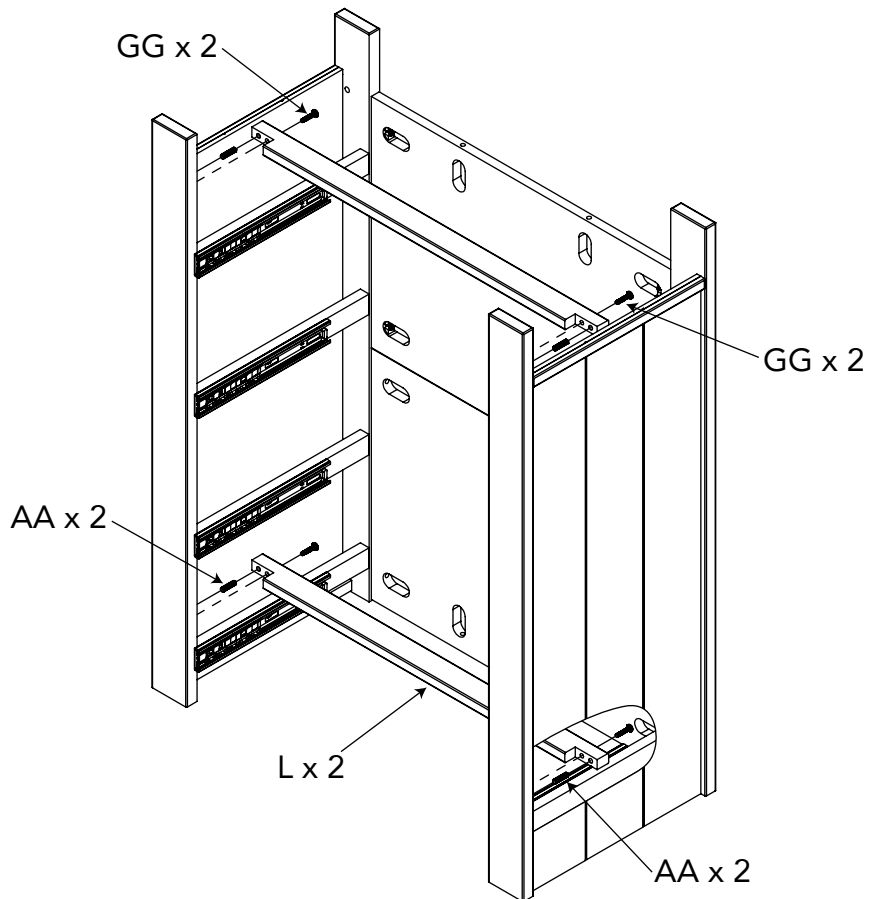
STEP 3



A x 1
AA x 4
BB x 4
CC x 4

AB20449_G6

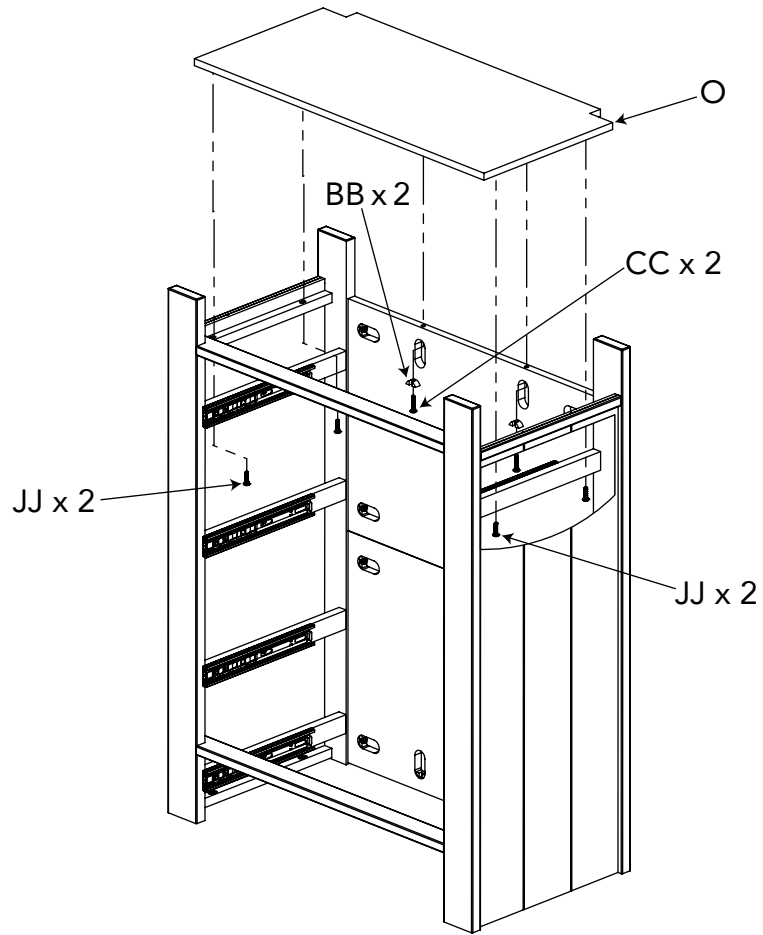
STEP 4



L x 2
AA x 4
GG x 4

AB20449_G7

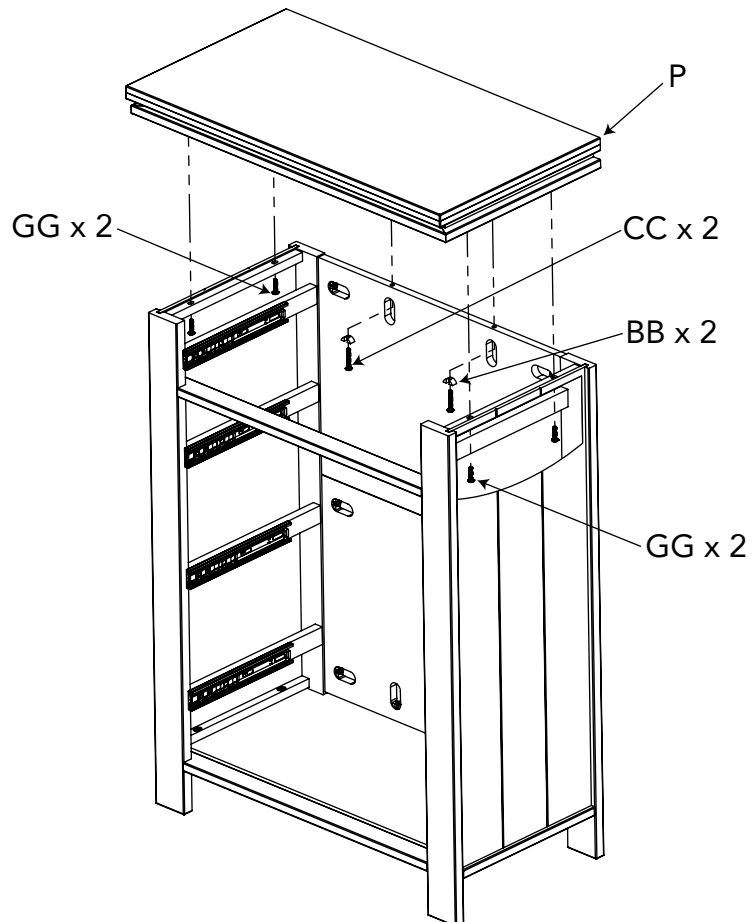
STEP 5



O x 1
BB x 2
CC x 2
JJ x 4

AB20449_G9

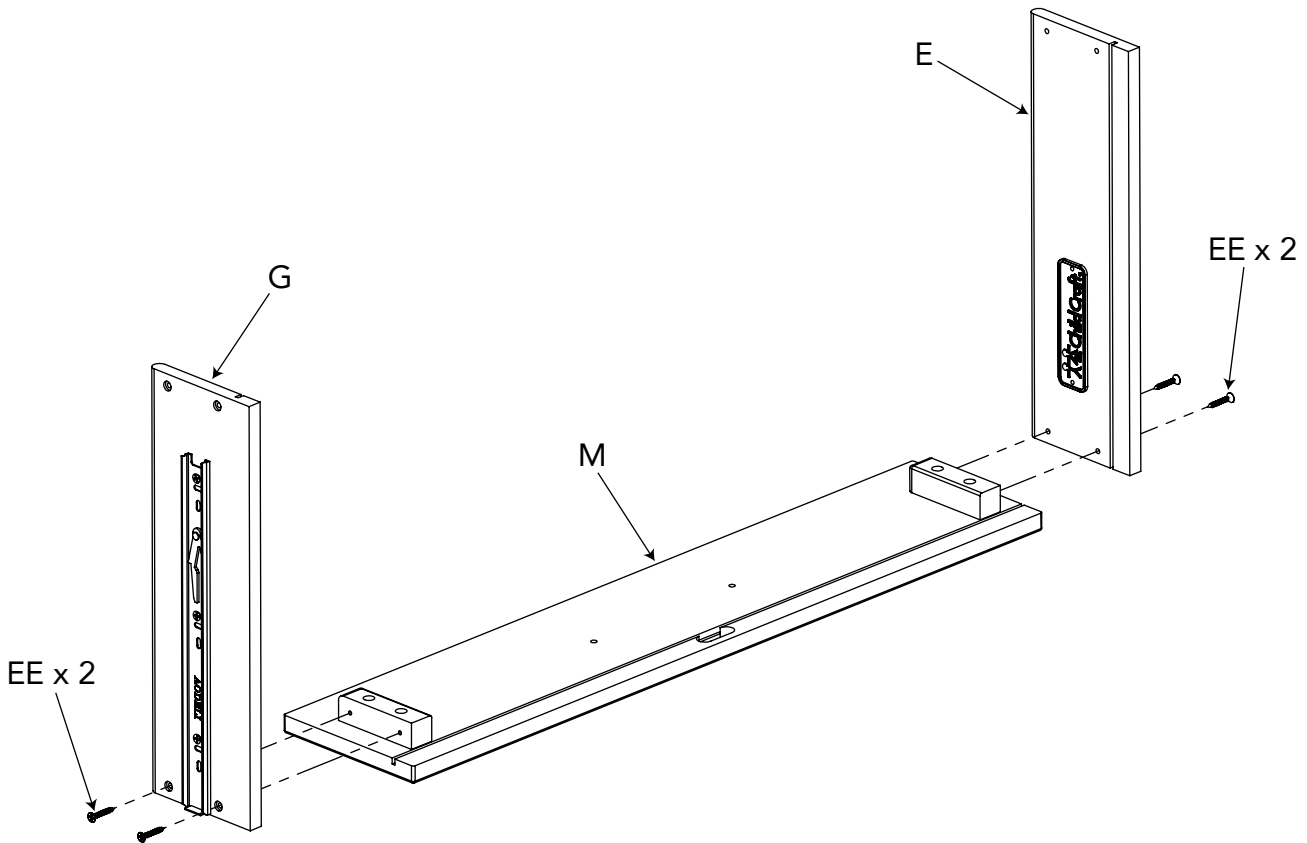
STEP 6



P x 1
BB x 2
CC x 2
GG x 4

AB20449_G8

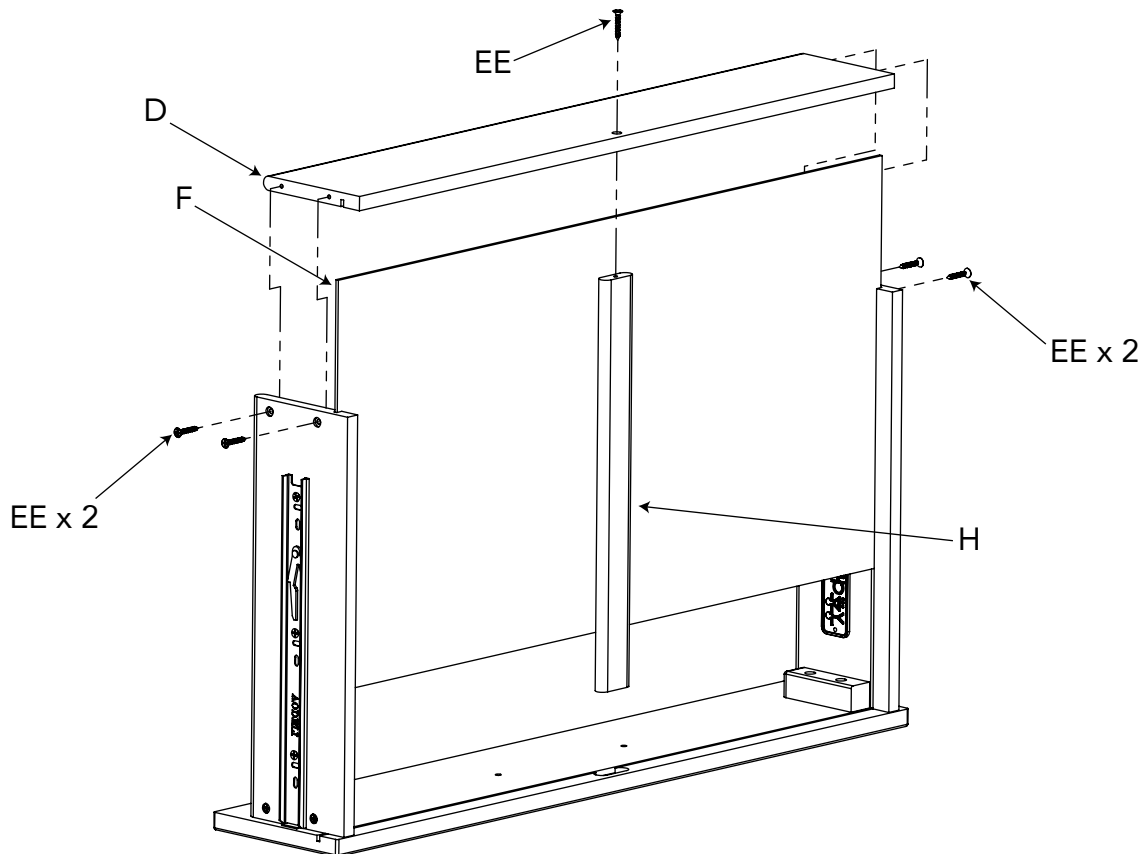
STEP 7



E x 1
G x 1
M x 1
EE x 4

AB20449_G10

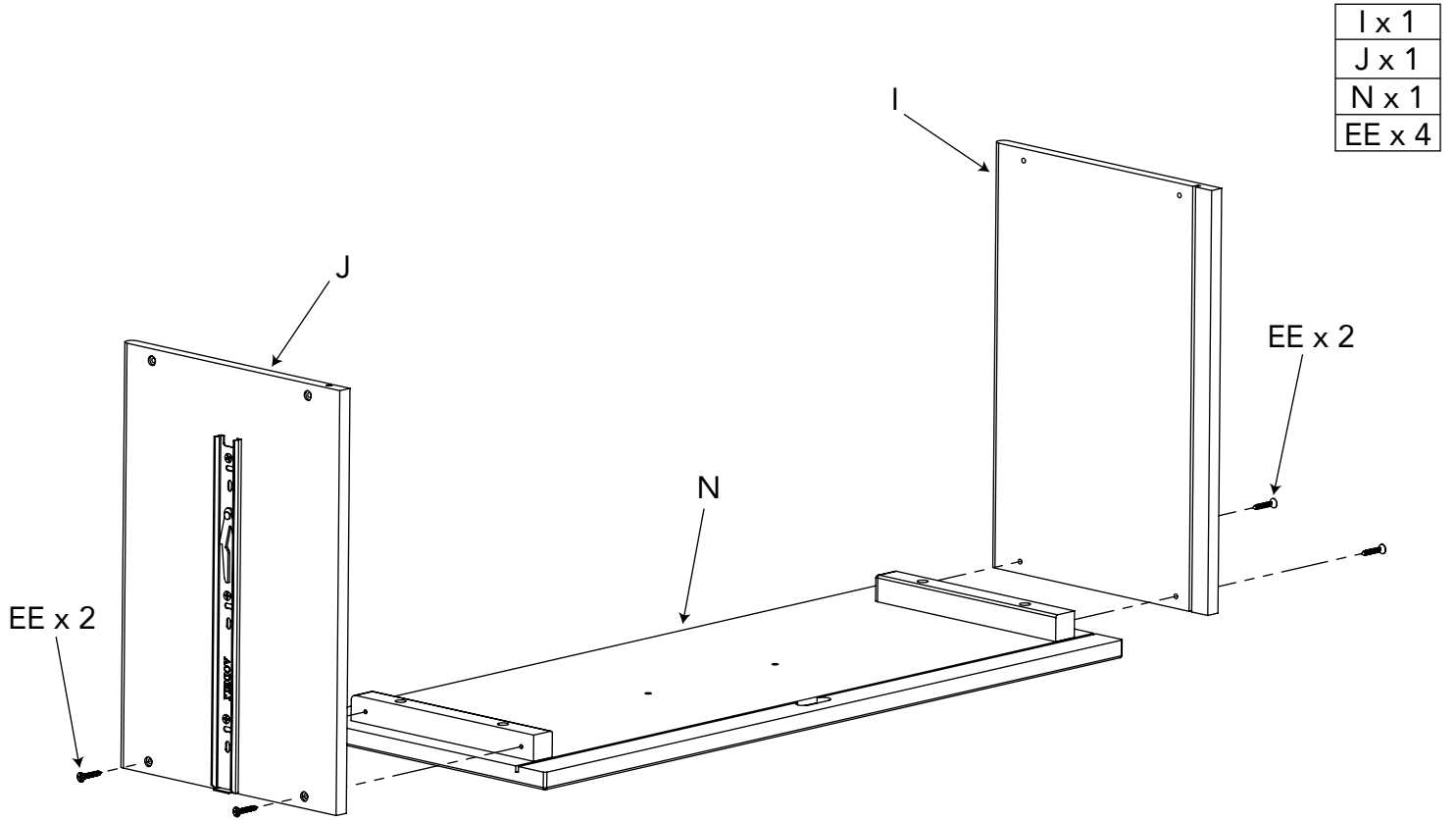
STEP 8



D x 1
F x 1
H x 1
EE x 5

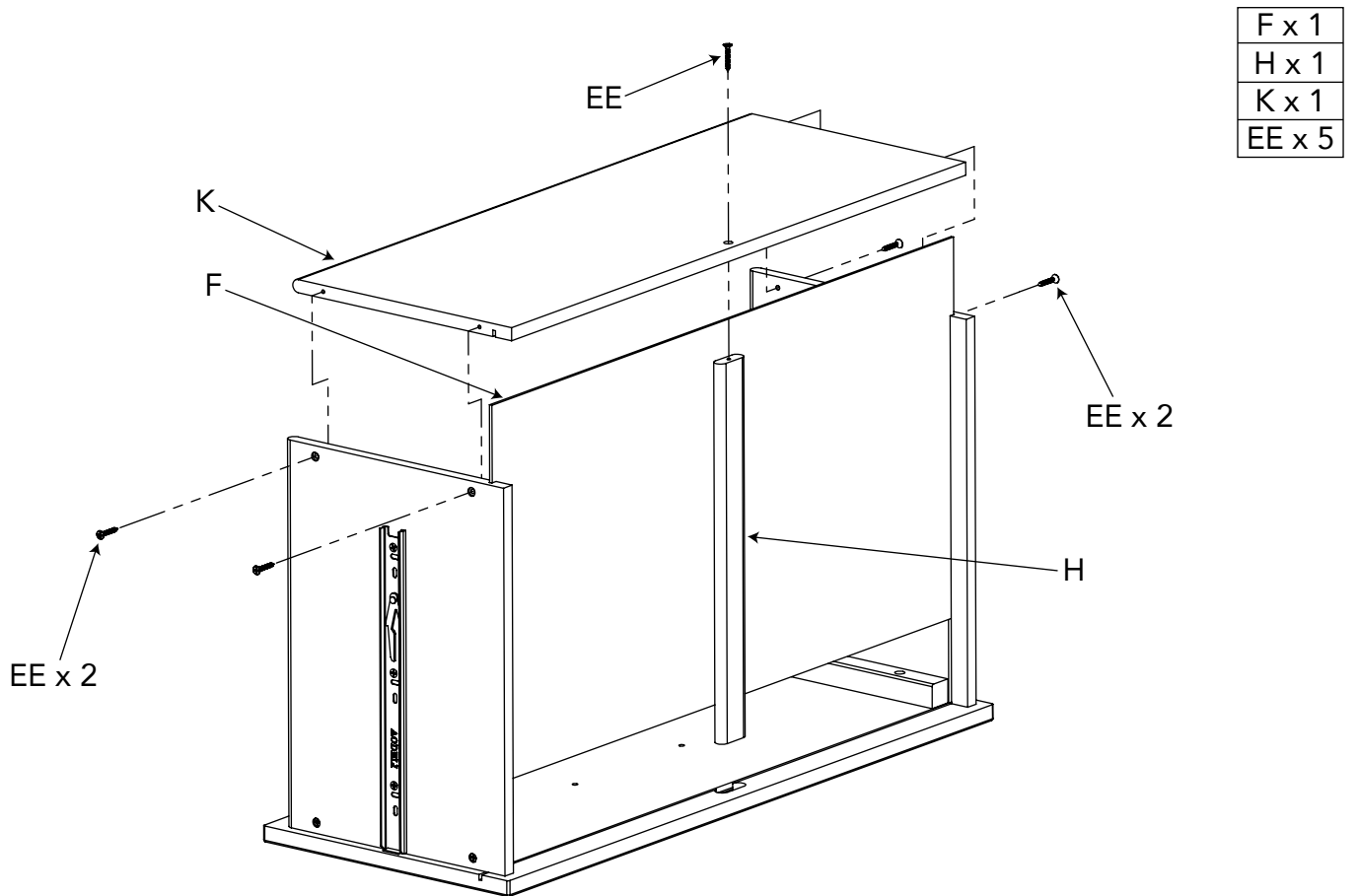
AB20449_G11

STEP 9 X 3



AB20449_G12

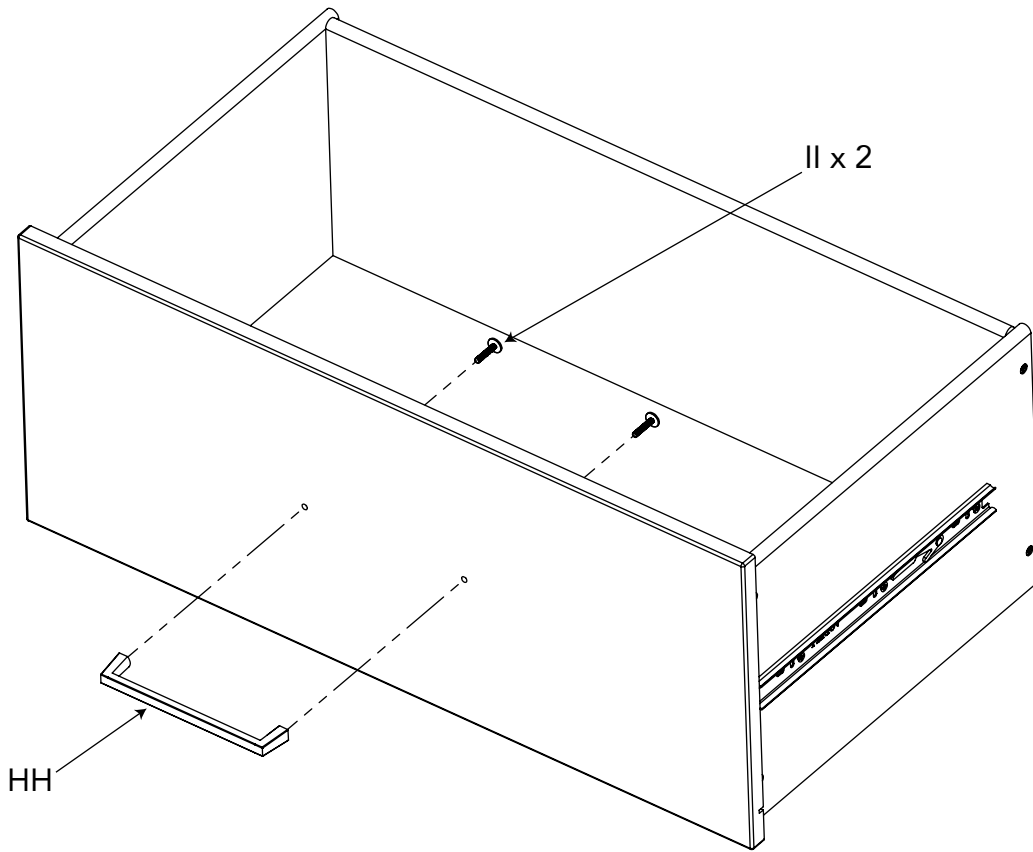
STEP 10 X 3



AB20449_G13

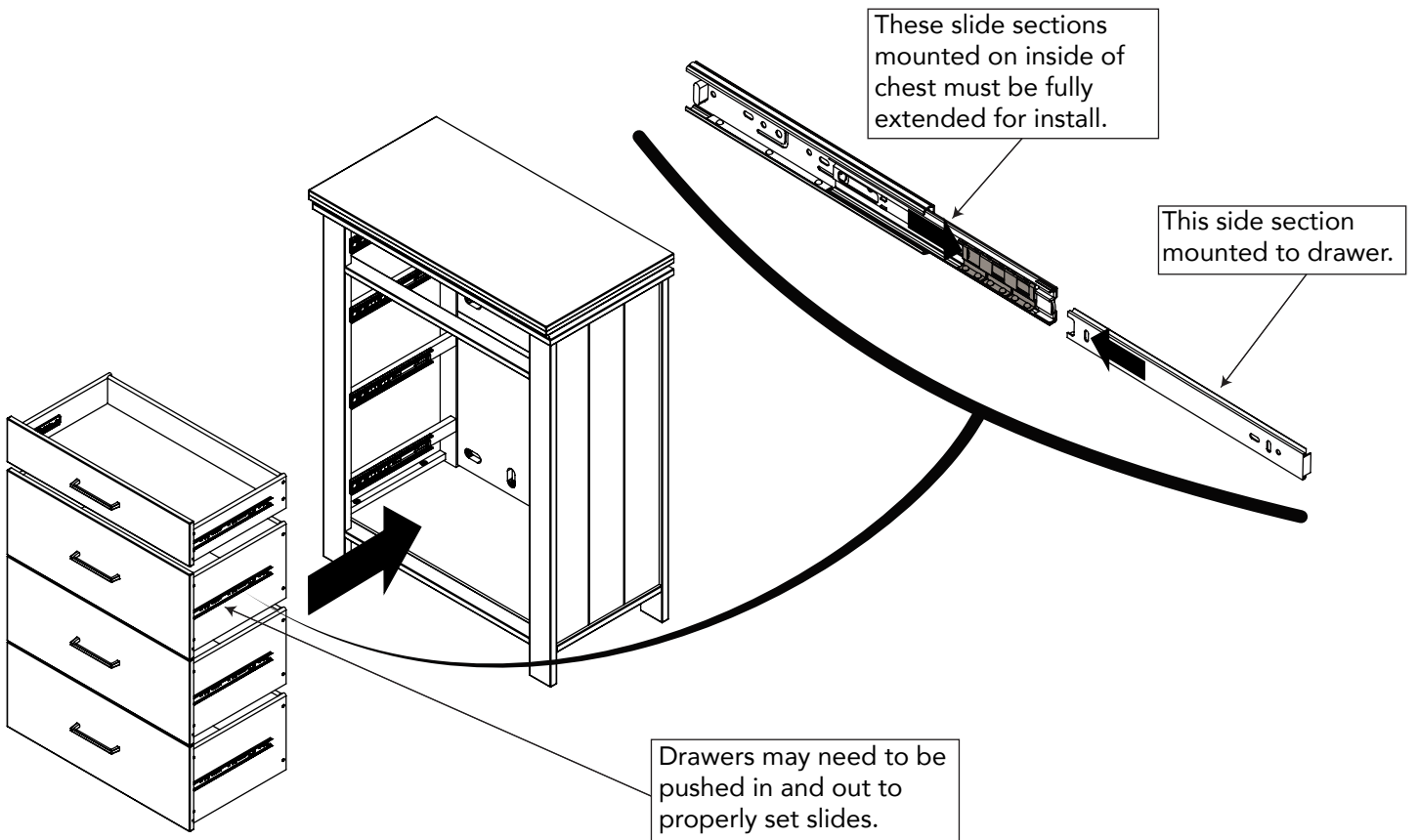
STEP 11 X 4

HH x 1
II x 2



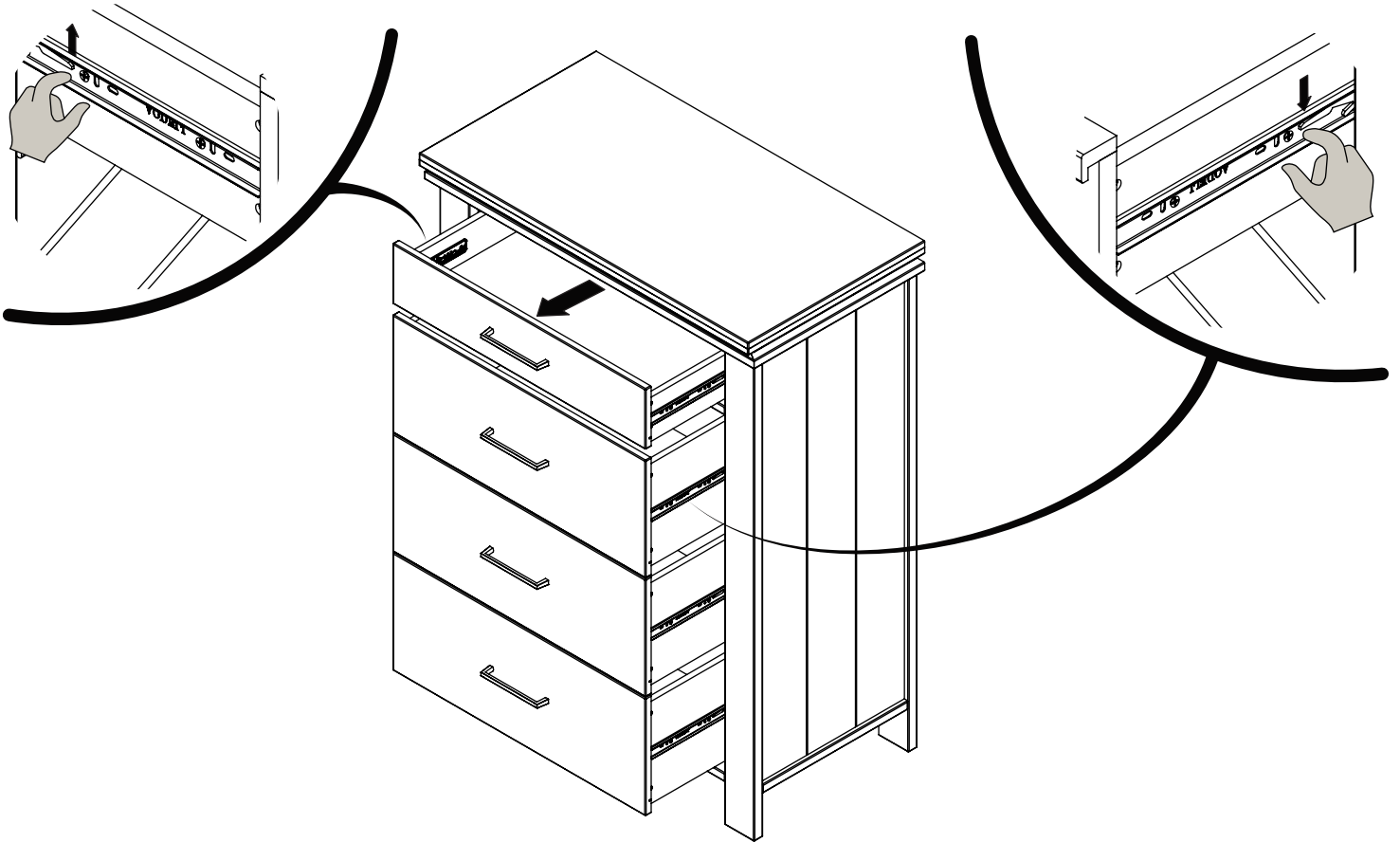
AB20449_G14

DRAWER INSTALLATION



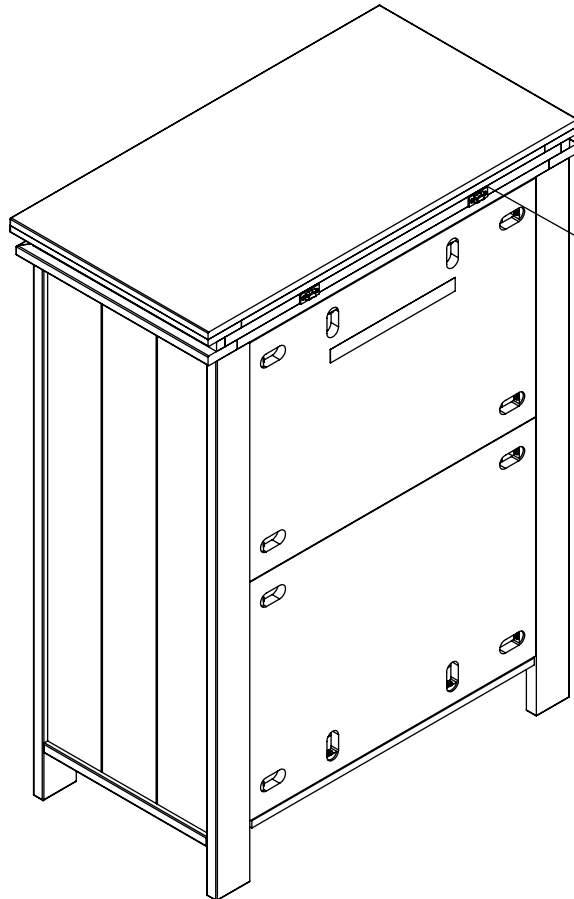
AB20449_G15

DRAWER REMOVAL



AB20449_G16

ANTI TIP KIT ALIGNMENT



For Anti Tip Kit Installation, top of Anti Tip Bracket should be placed about 1 in. from top edge of the chest.

Please refer to Anti Tip Kit instructions for install.

WARNING

Serious or fatal crushing injuries can occur from furniture tipover. To help prevent tipover:

- Install tipover restraint provided.
- Place heaviest items in the lower drawers.
- Do not set TVs or other heavy objects on the top of this product.
- Never allow children to climb or hang on drawers, doors, or shelves.
- Never open more than one drawer at a time.

Use of tipover restraints may only reduce, but not eliminate, the risk of tipover.

MAINTENANCE, CLEANING, AND STORAGE

MAINTENANCE:

Upon completion of the assembly, check to make sure all screws, bolts and connectors are tightened and secure. Periodically check furniture for damaged hardware, loose joints, missing parts or sharp edges before and after assembly and frequently during use.

DO NOT use furniture if any parts are missing or broken.

If any parts are missing, broken or you need assistance DO NOT return furniture to your dealer.

Call Child Craft at 330-723-0599 and include model identification numbers recorded on page 1.

DO NOT substitute parts.

CLEANING:

Mix a mild solution of gentle dishwashing soap and water, apply to surface using a clean cloth lightly dampened in the solution. Rinse well with clear water using a soft clean cloth, then dry all surfaces with a soft dry cloth.

DO NOT use abrasive cleaners or any cleaners with harsh chemicals that would contact a child's skin, scouring pads, steel wool or coarse rags. This furniture should be treated the same as any fine furniture.

STORAGE:

When storing furniture use caution as extreme temperature or humidity changes could be harmful.

Use caution when a vaporizer is in use. Always aim vapor stream away from furniture as well as away from any wood furniture item.

After completing the assembly, the user is advised to read and be aware of ALL WARNINGS, CAUTIONS, CLEANING, STORAGE USE AND MAINTENANCE. Please store the complete set of assembly directions for future referral.

Coffre Denman

Couvert Modèle: F03602

CONSERVER LES INSTRUCTIONS POUR USAGE FUTUR.

POUR LE SERVICE À LA CLIENTÈLE, APPELEZ LE 1-330-732-0599. N'APPELEZ PAS LE VENDEUR OU LE DISTRIBUTEUR POUR LE SERVICE À LA CLIENTÈLE, CAR ILS NE SONT PAS AUTORISÉS À RÉSOUDRE CE GENRE DE PROBLÈMES.

GARANTIE ET FÉDÉRAL DE SÉCURITÉ STANDARD CERTIFICAT DE CONFORMITÉ Le, S'IL VOUS PLAÎT VISITEZ NOTRE SITE INTERNET www.childcraftbaby.com

GUIDE D'ASSEMBLAGE

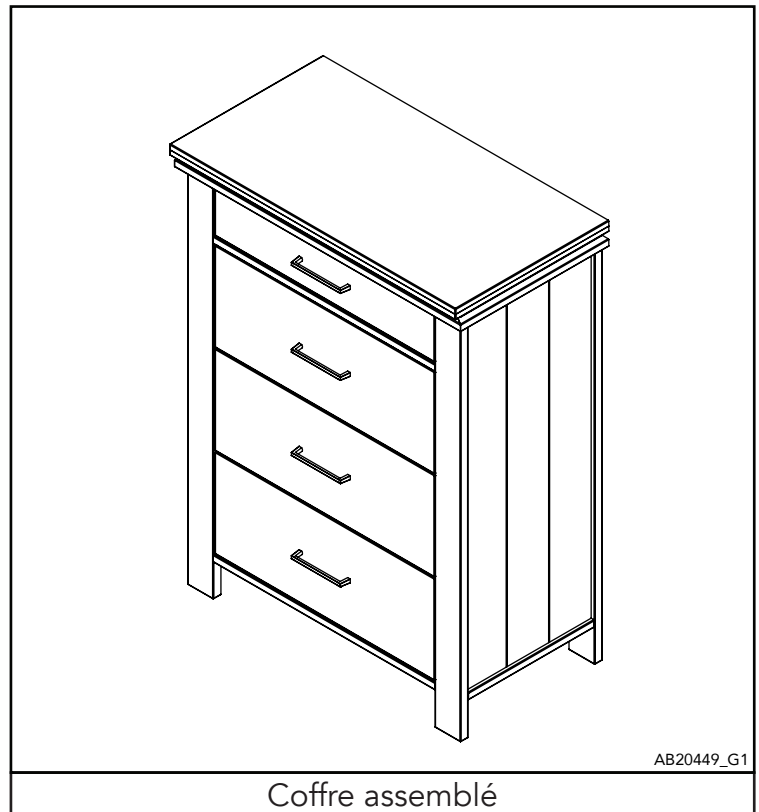
IMPORTANT: le conserver pour référence ultérieure. Lisez attentivement.

Child Craft s'efforce de la plus haute qualité dans notre produits, mais de temps en temps une partie ou problème manquant peuvent se produire lors de l'assemblage. Si des pièces sont manquantes ou brisées ou vous avez besoin aide au montage, ne renvoient pas les produit à votre revendeur. Allez sur notre site Web à www.childcraftbaby.com ou appel Child Craft pour l'aide au 1-330-723-0599 (du lundi au vendredi, 09:00-16:00 heure de l'Est). S'il vous plaît avoir le numéro de modèle et la date de fabrication lorsque vous appelez ou écrivez-nous à:

Child Craft, 5216 Portside Dr., Medina, OH. 44256

INSTRUCTIONS D'ASSEMBLAGE

- L'assemblage doit être effectué par un adulte.
- Veuillez lire toutes les instructions AVANT de commencer l'assemblage et l'utilisation du produit.
- Déballez le produit et enlevez les matériaux d'emballage, y compris le sac en polyéthylène. Identifiez et vérifiez toutes les pièces.



Coffre assemblé

Inscrivez les renseignements de votre produit ici:

Numéro de modèle: _____

Date de fabrication: _____

No de commande: _____

LISTE DES PIÈCES

Description de la pièce	Numéro d'article	Qté.
A. Côté gauche	23102261	1
B. Côté droit	23102262	1
C. Arrière	23102264	2
D. Dos du tiroir supérieur	23102269	1
E. Tiroir supérieur côté gauche	23102265	1
F. Fond de tiroir	23102266	4
G. Tiroir latéral supérieur droit	23102280	1
H. Rail de support	23101378	4
I. Tiroir latéral inférieur gauche	23102267	3
J. Tiroir latéral inférieur droit	23102268	3
K. Tiroir inférieur arrière	23102281	3
L. Rail avant	23102279	2
M. Façade du tiroir supérieur	23102290	1
N. Façade du tiroir inférieur	23102287	3
O. Bas	23102535	1
P. Sommet	23102300	1
AA. Goujon	11201224	12
BB. Connecteur demi-lune	11201222	12
CC. Boulon à tête Allen 45mm de long	11201221	12
DD. Clé Allen	11201223	1
EE. Vis à bois à tête plate	11201226	36
FF. Kit de support de sécurité	11201229	1
GG. Boulon à tête Allen 30mm de long	11201220	8
HH. Tiroir	11201331	4
II. Vis à métaux	11201375	8
JJ. Boulon à tête Allen 25mm de long	11201339	4

PRÉPARATION

Retirez délicatement et exposer tout le matériel et les pièces. Vérifier les quantités et correspondre à la liste des pièces. Construisez des meubles sur un sol plat et uniforme.

Note: pendant le processus d'assemblage chaque fois utilisant des vis ou des boulons, vérifier chacun avec la liste des pièces par lettre et l'identification de la taille. Placez chaque vis ou boulon sur le schéma de l'élément qui est esquissé taille réelle. Veillez à utiliser la bonne taille spécifiée dans les directions d'assemblage. Si des pièces sont manquantes ou brisées ou si vous avez besoin d'aide avec l'ensemble **NE PAS retourner votre produit au distributeur**. S'il vous plaît identifier la cage par le numéro de modèle identification gravé sur l'ensemble lorsque vous appelez ou écrivez des Child Craft. Prenez note de tous numéros d'identification et comprennent cette information avec votre demande.

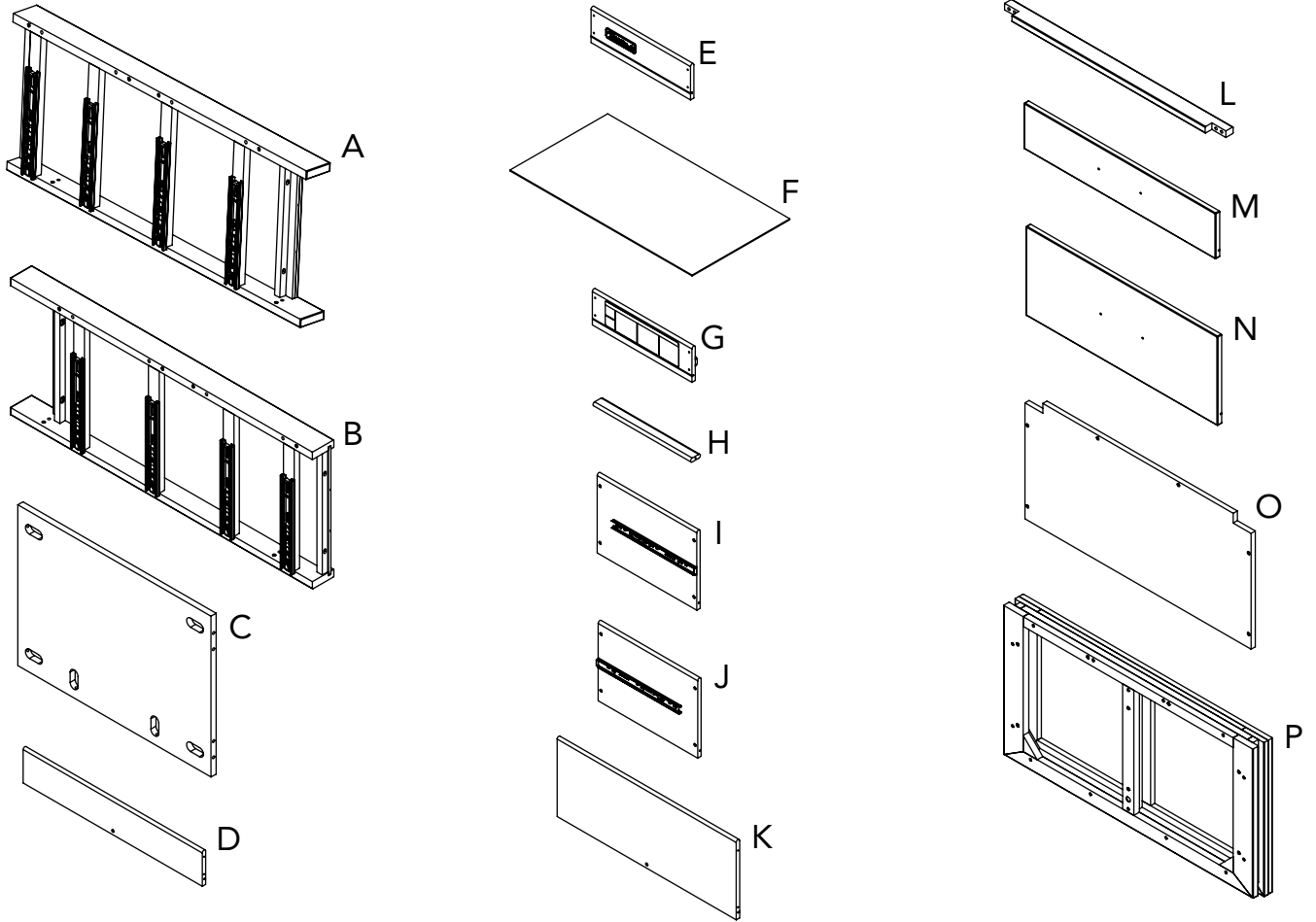
Ne pas remplacer les pièces!

REMARQUE IMPORTANTE : Pendant le processus d'assemblage, il peut être nécessaire de desserrer temporairement les fixations installées lors d'une étape précédente pour permettre des ajustements dans l'alignement correct des autres pièces. N'oubliez jamais de resserrer solidement après ce processus.

OUTILS SUGGÉRÉS

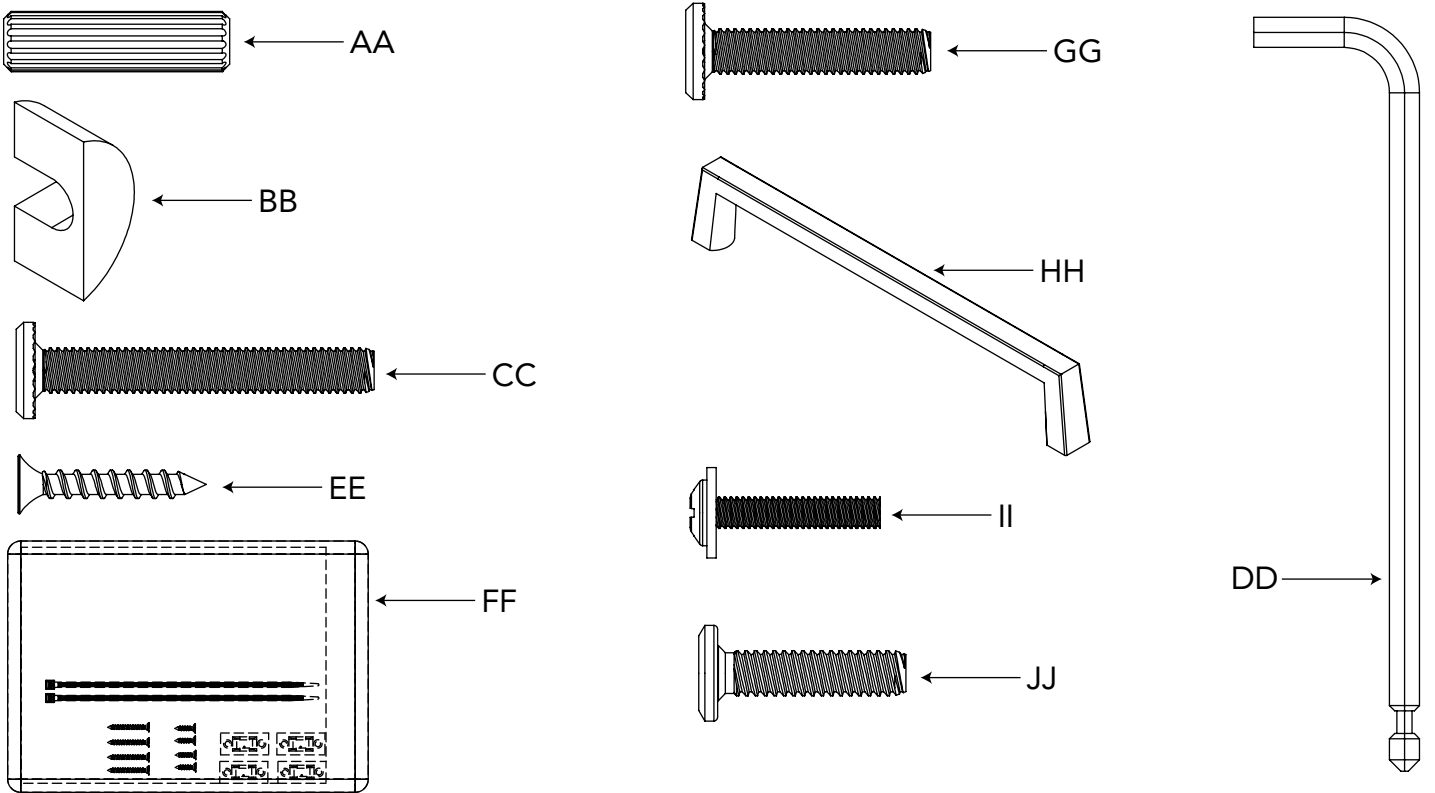
#2 Moyen Tournevis Droit

Parties de Meubles



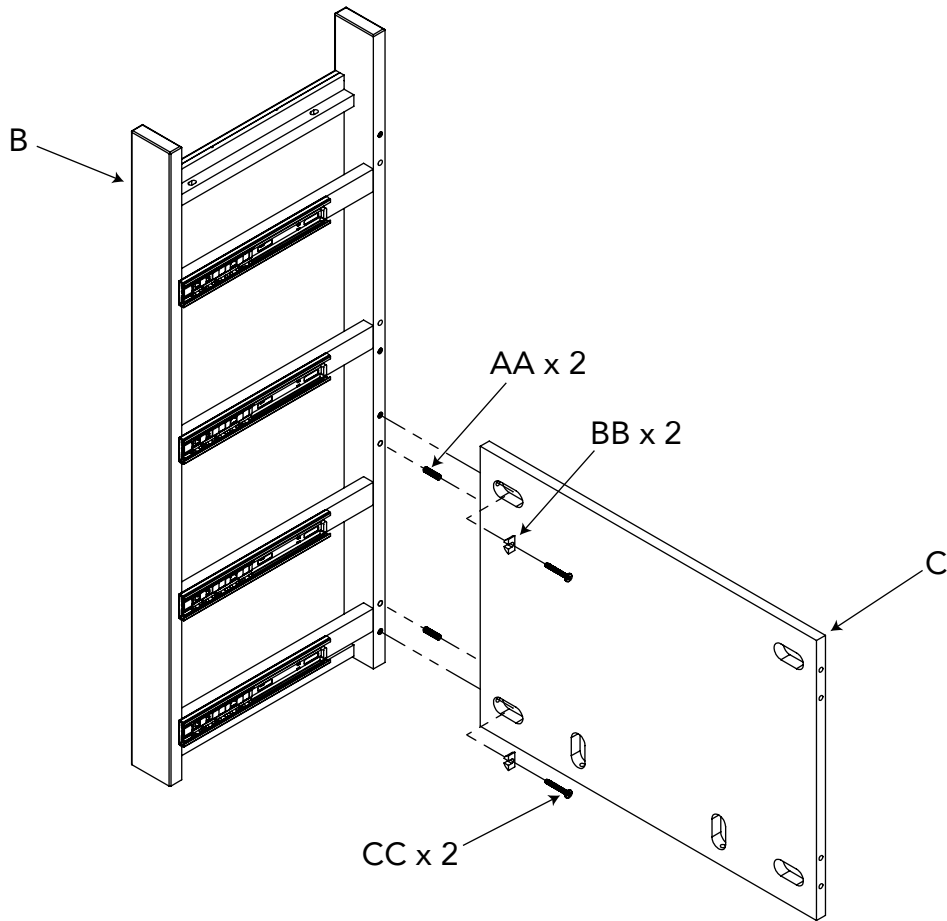
AB20449_G3

Crèche Parties



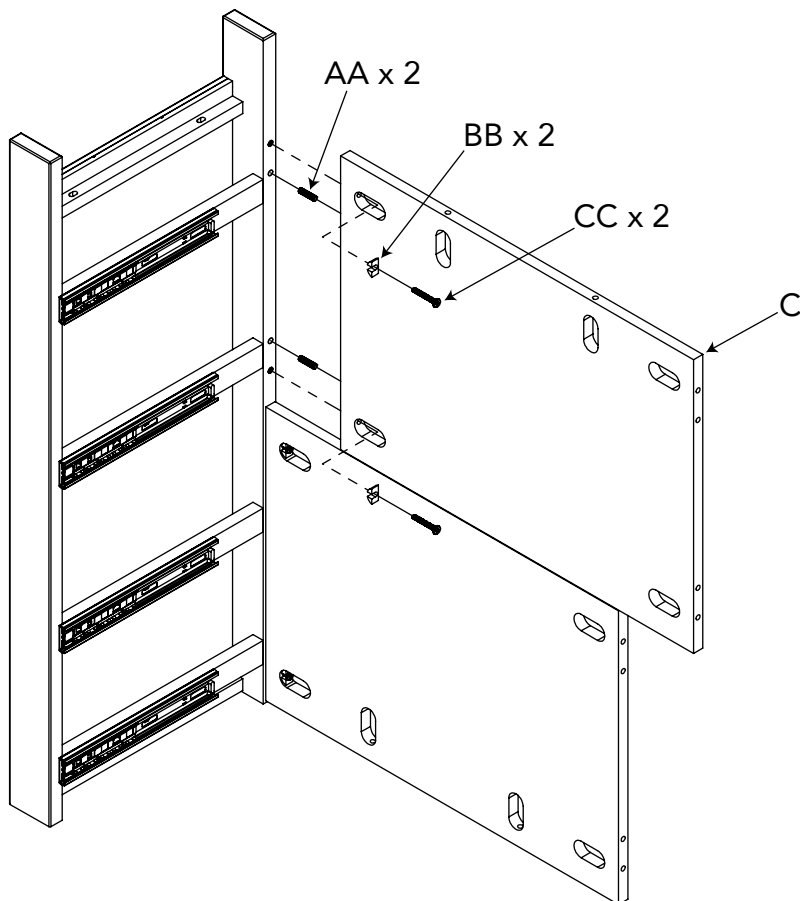
AB20449_G2

ÉTAPE 1



AB20449_G4

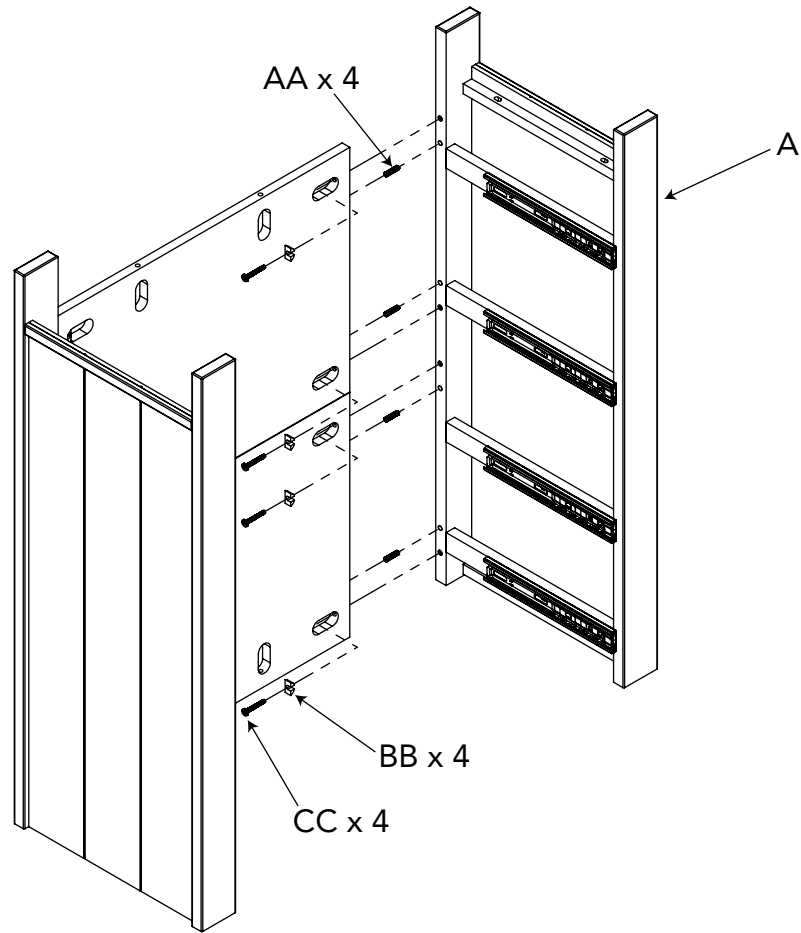
ÉTAPE 2



C x 1
AA x 2
BB x 2
CC x 2

AB20449_G5

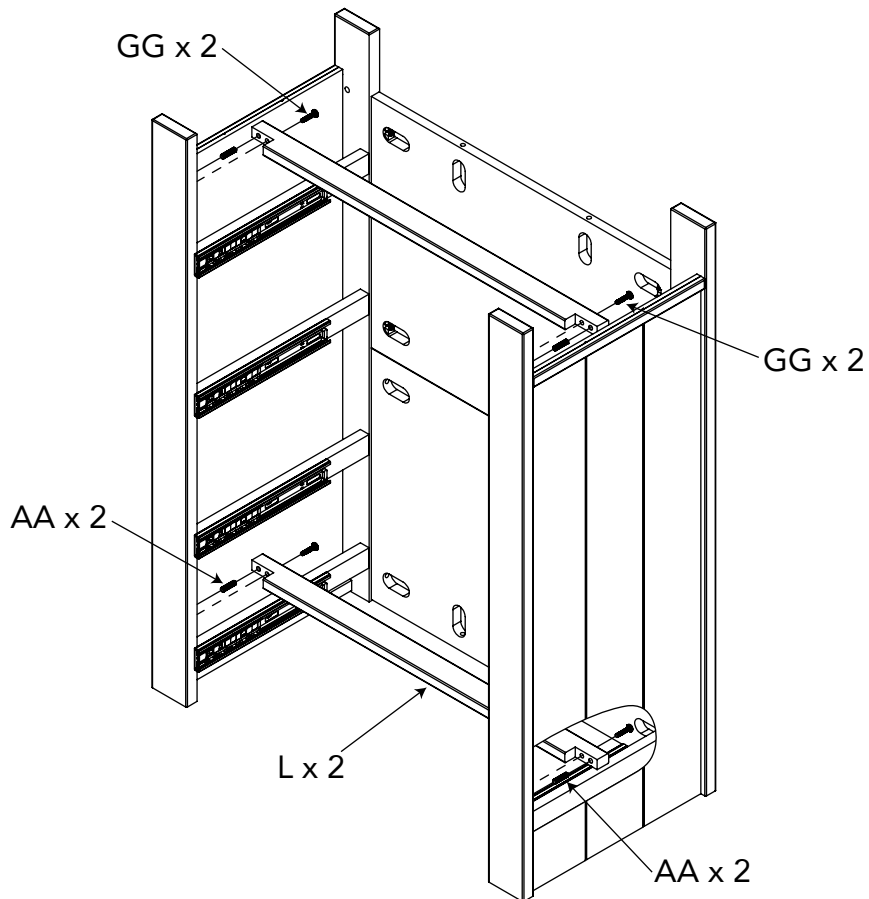
ÉTAPE 3



A x 1
AA x 4
BB x 4
CC x 4

AB20449_G6

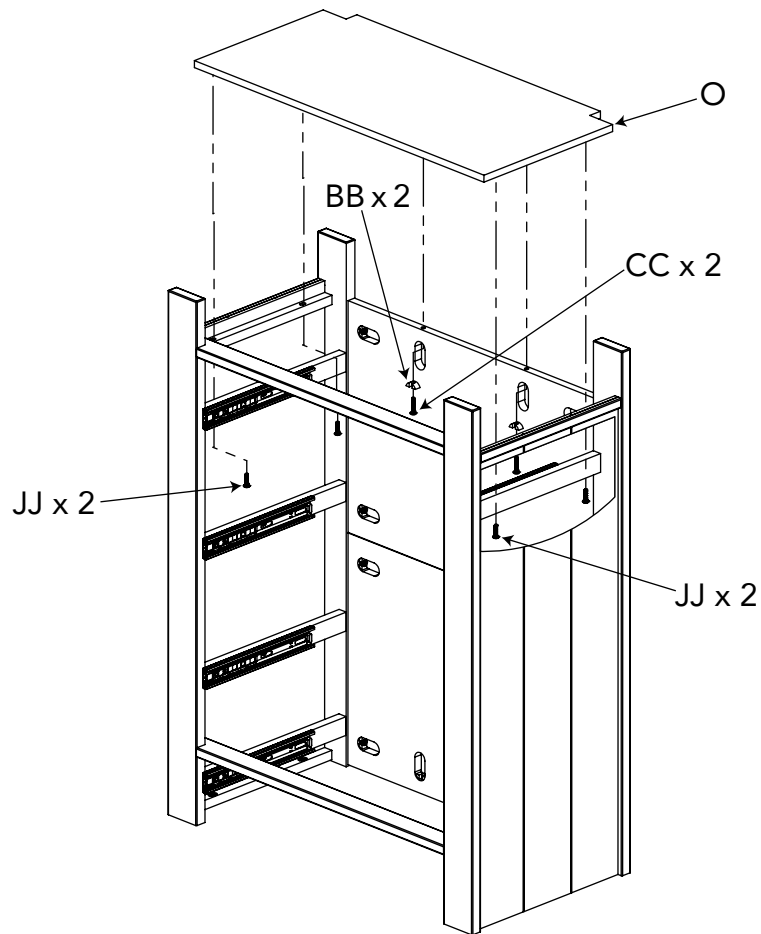
ÉTAPE 4



L x 2
AA x 4
GG x 4

AB20449_G7

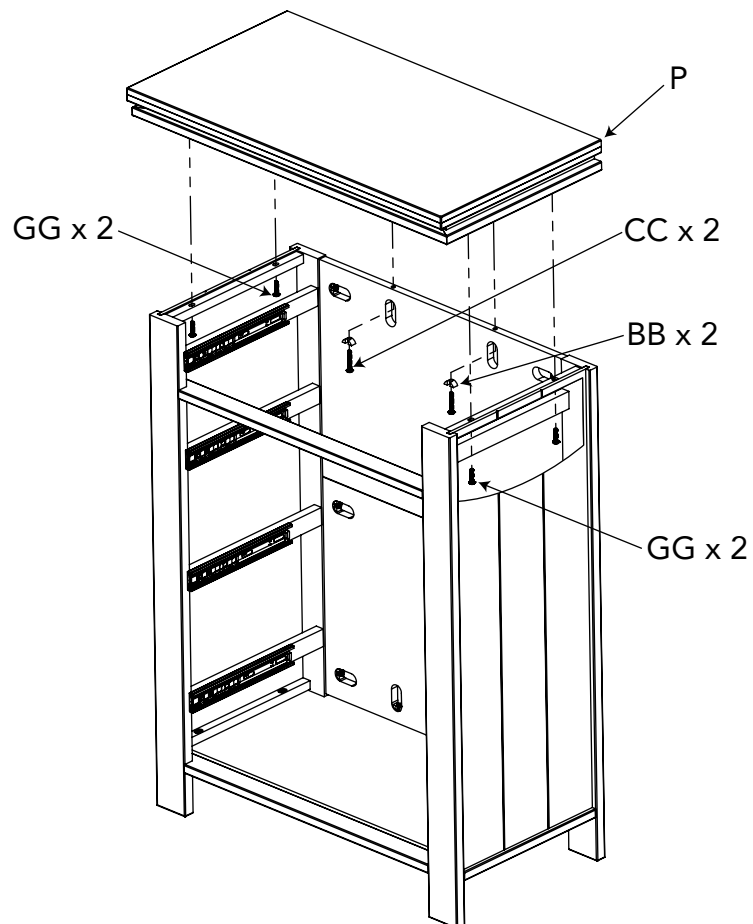
ÉTAPE 5



O x 1
BB x 2
CC x 2
JJ x 4

AB20449_G9

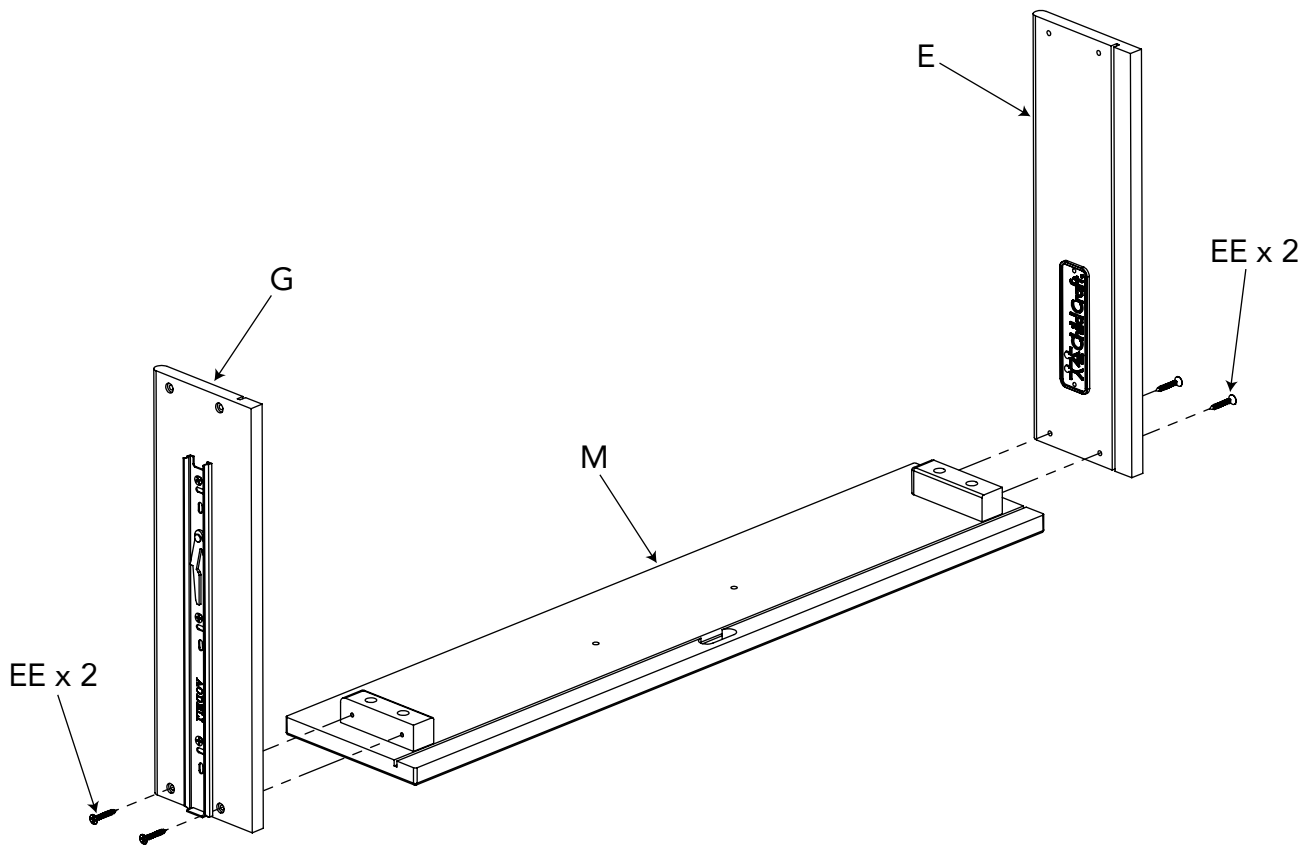
ÉTAPE 6



P x 1
BB x 2
CC x 2
GG x 4

AB20449_G8

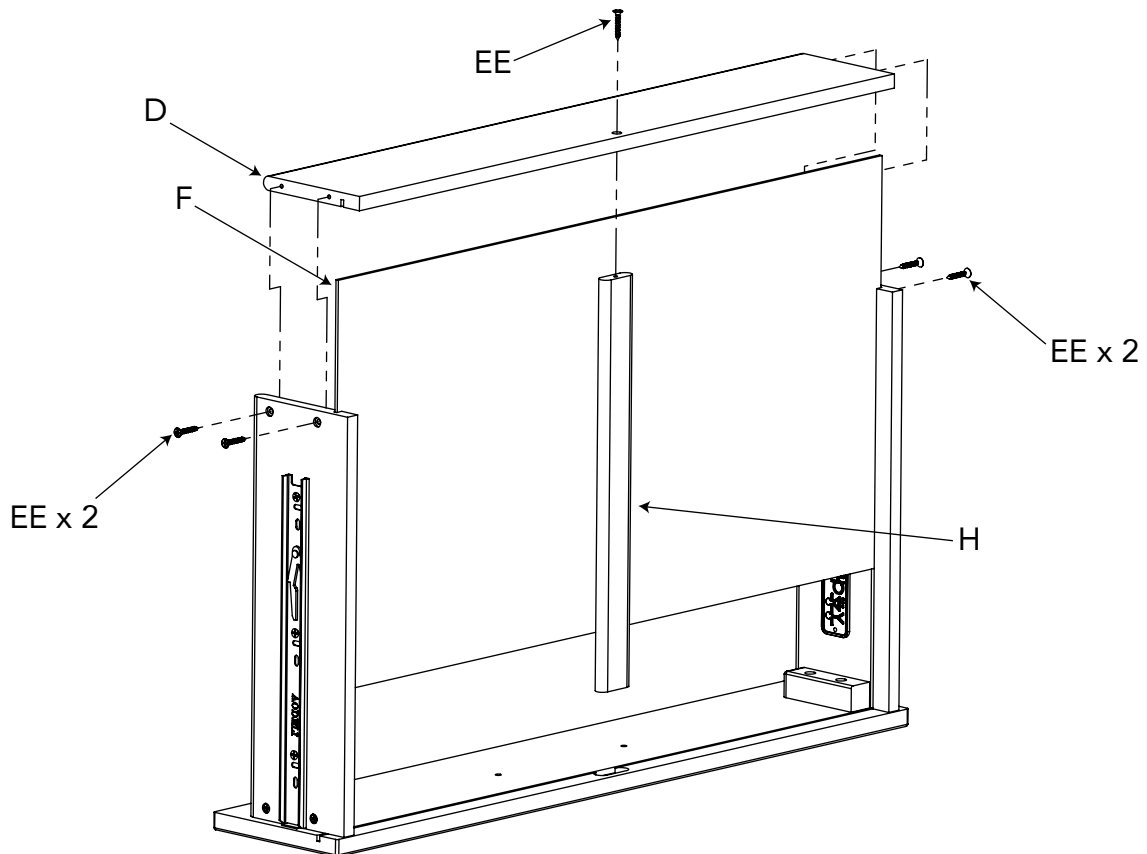
ÉTAPE 7



E x 1
G x 1
M x 1
EE x 4

AB20449_G10

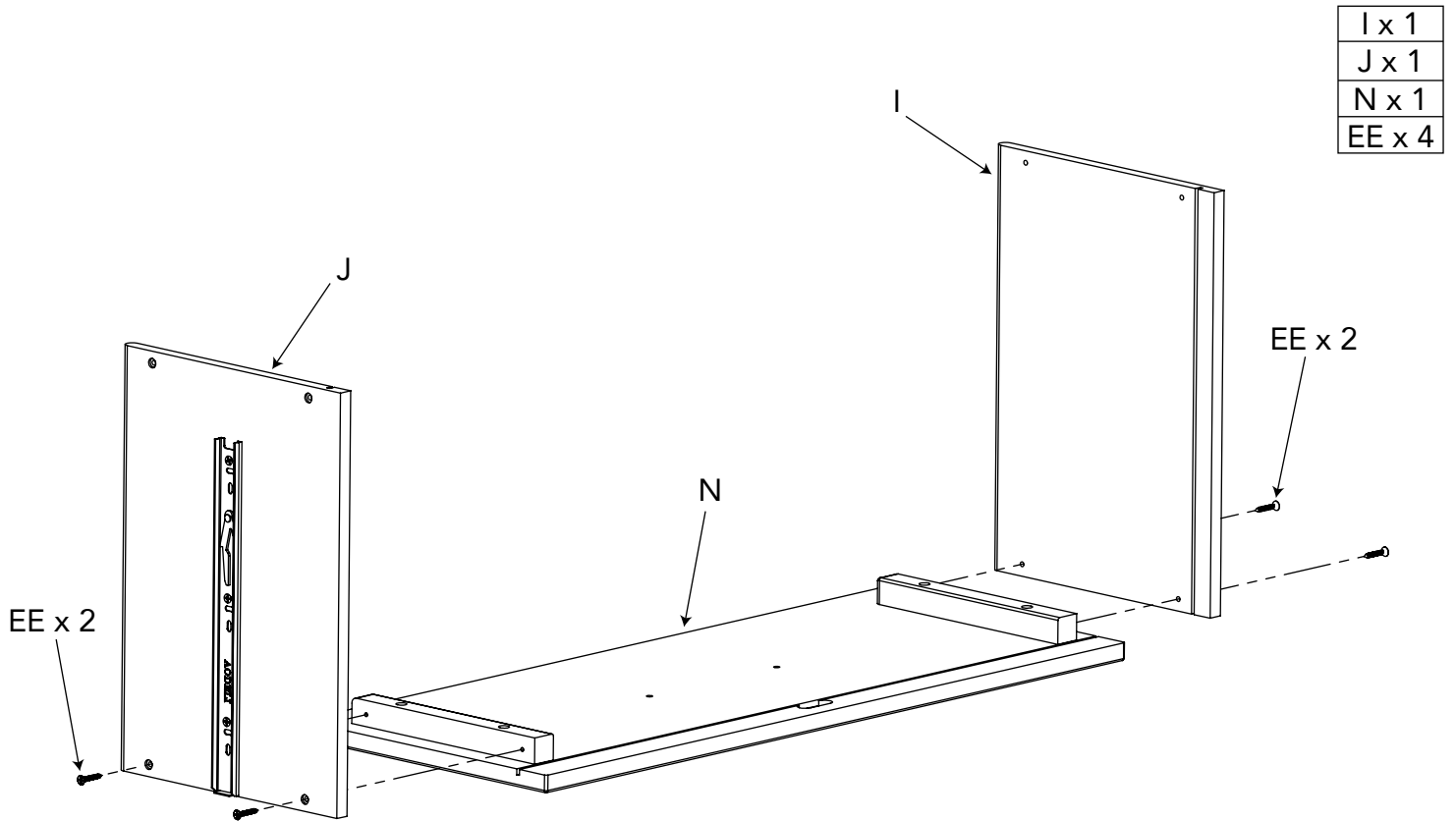
ÉTAPE 8



D x 1
F x 1
H x 1
EE x 5

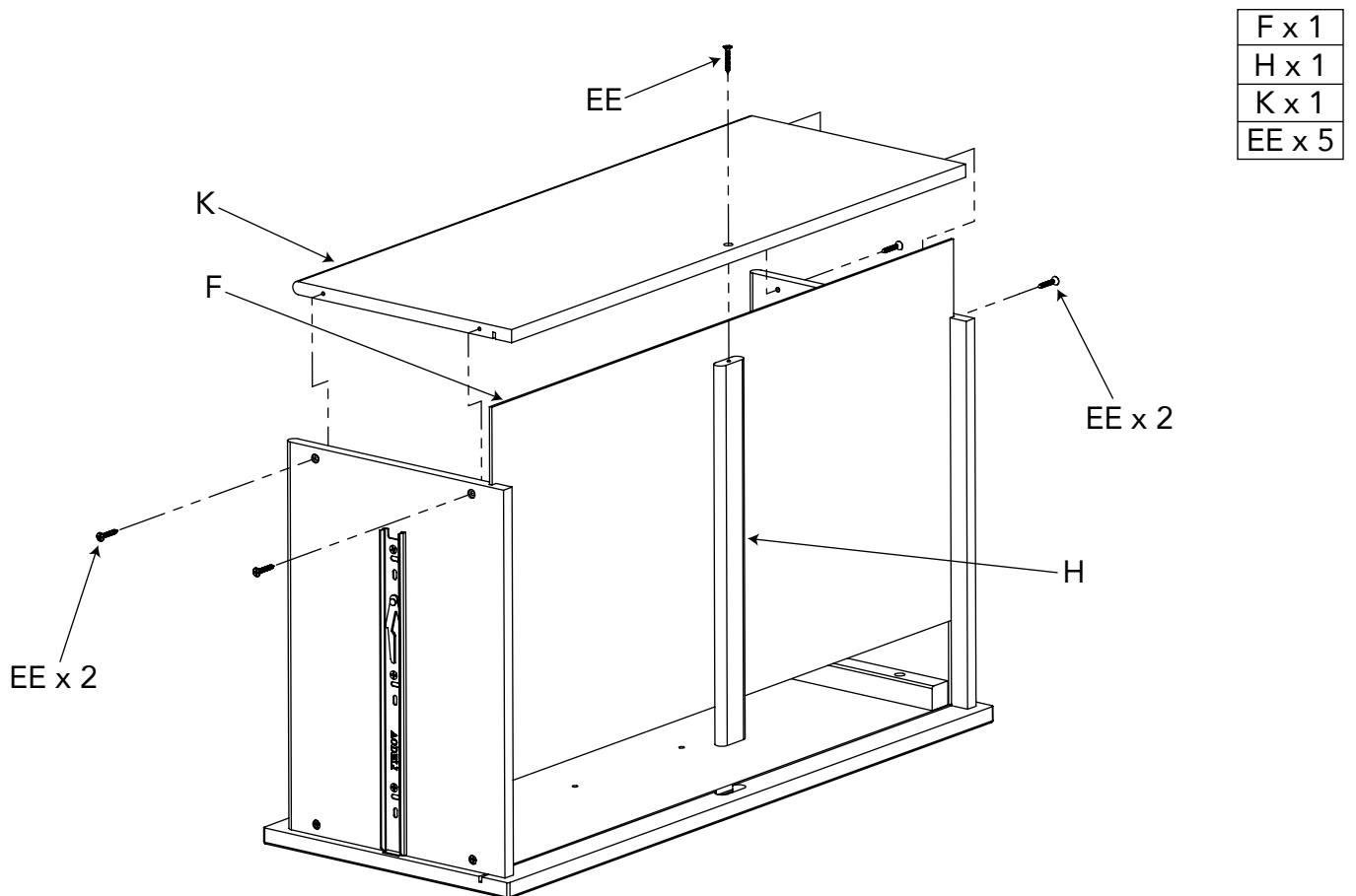
AB20449_G11

ÉTAPE 9 X 3

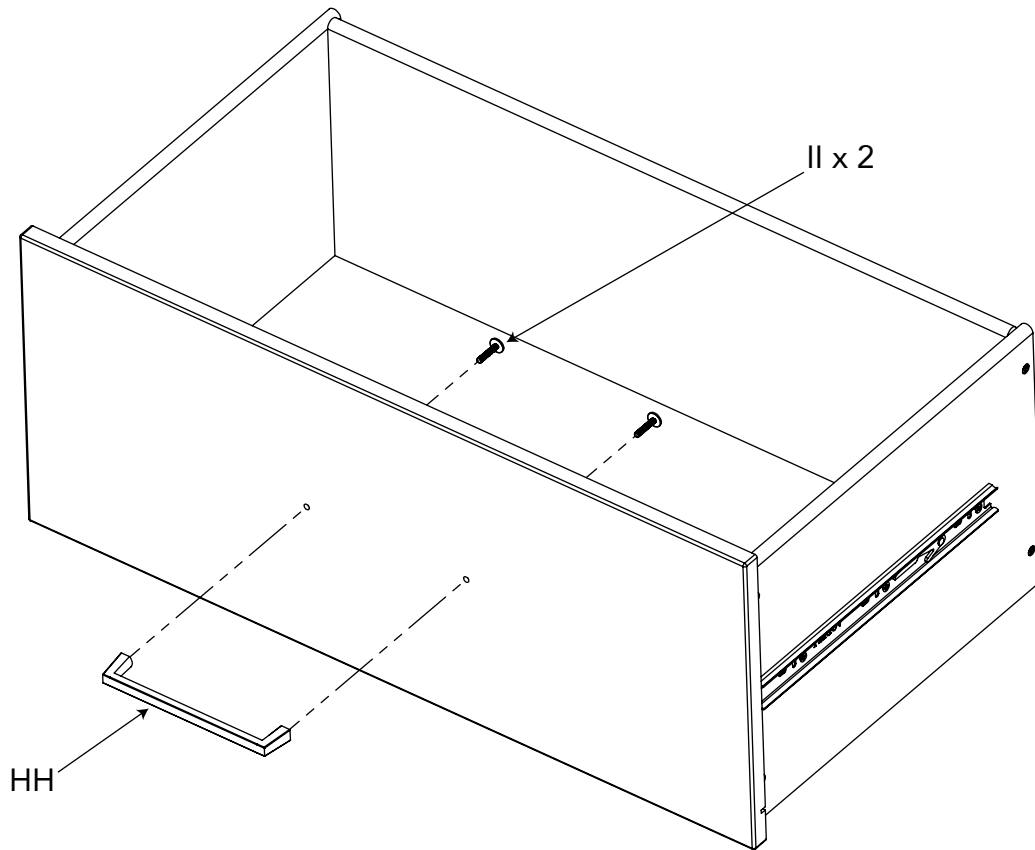


AB20449_G12

ÉTAPE 10 X 3

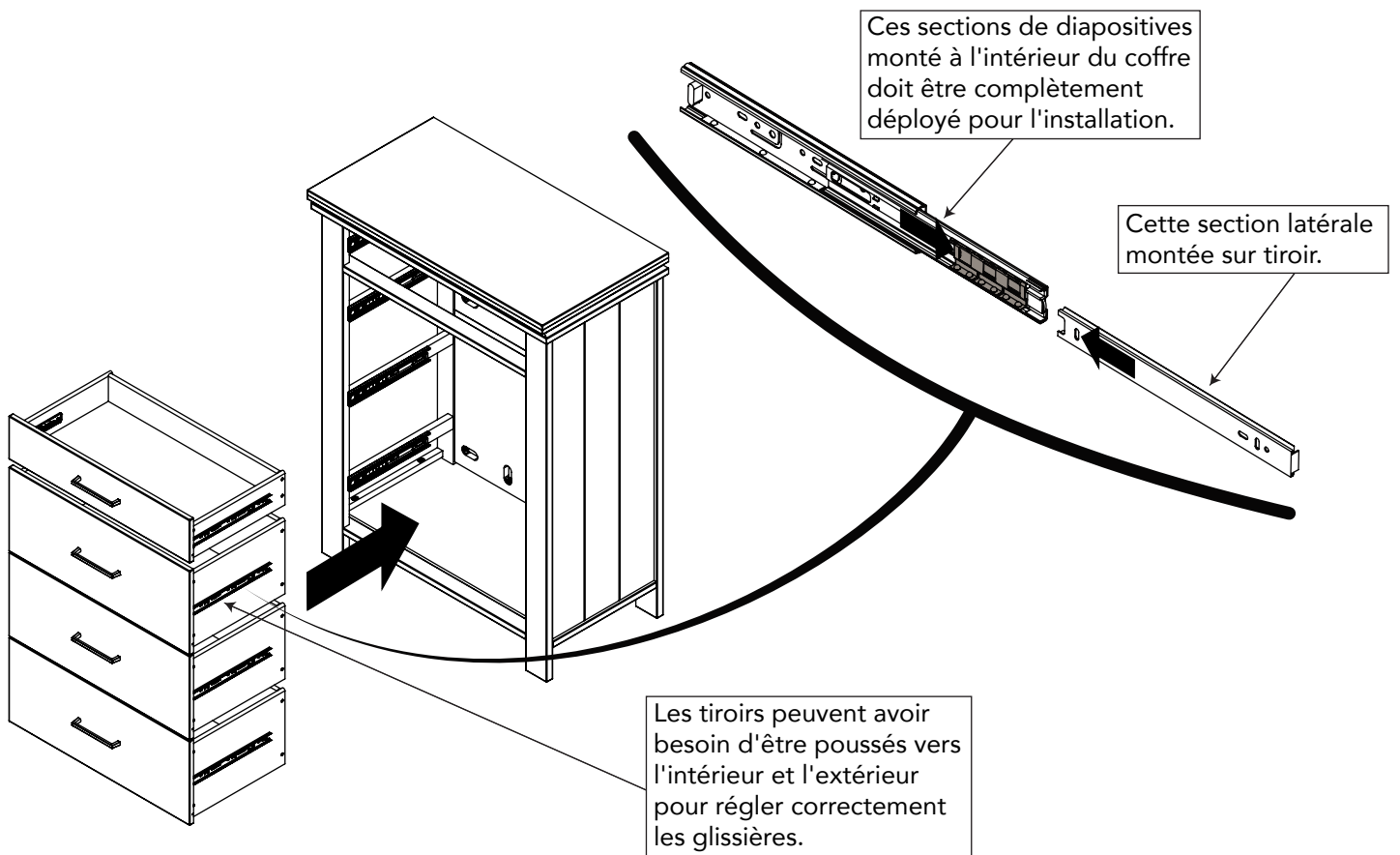


AB20449_G13



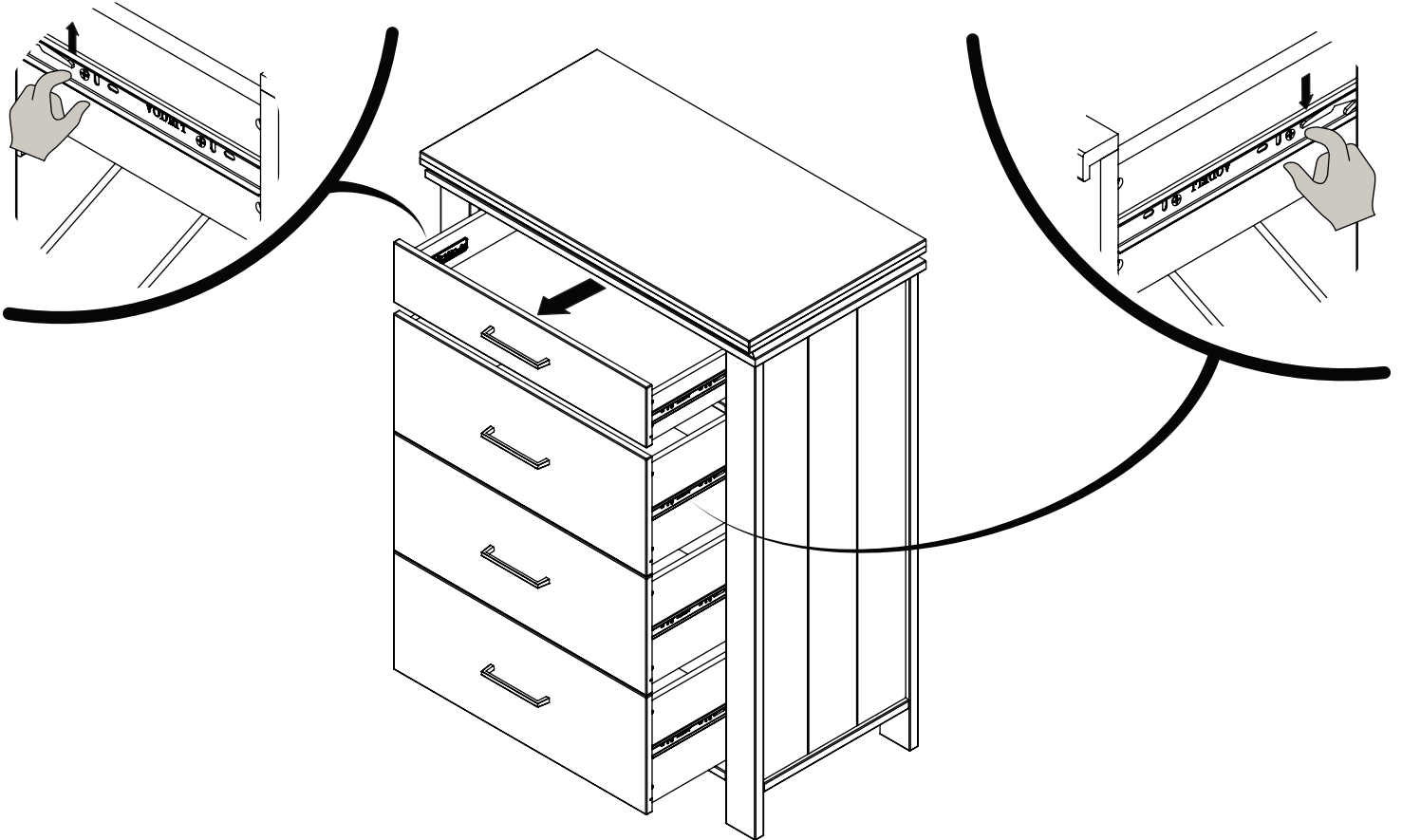
AB20449_G14

INSTALLATION DES TIROIRS



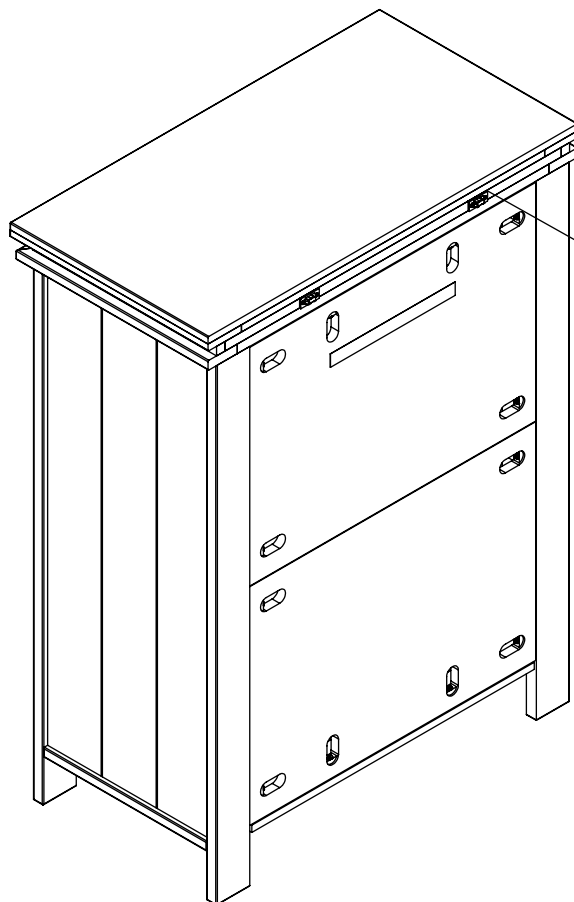
AB20449_G15

RETRAIT DU TIROIR



AB20449_G16

ALIGNEMENT DU KIT ANTI BASCULE



Pour l'installation du kit anti-basculement, le haut du support anti-bascule doit être placé à environ 25.4 mm du bord supérieur de la poitrine.

Veillez vous référer à l'anti pourboire Instructions du kit pour l'installation.

AB20449_G17

AVERTISSEMENT

Des blessures graves ou mortelles peuvent se produire lorsqu'un meuble se renverse. Pour éviter les renversements:

- Installer retenue de renversement fourni.
- Placez les articles les plus lourds dans les tiroirs du bas.
- Ne placez pas de téléviseurs ou d'autres objets lourds sur le dessus de ce produit.
- Jamais permettre aux enfants de grimper ou de se pendre drawers, portes ou des étagères.
- Ne jamais ouvrir plus d'un tiroir à la fois.

Les dispositifs anti-renversement peuvent uniquement réduire et non pas éliminer les risques de renversement.

ENTRETIEN, NETTOYAGE, ET STOCKAGE

ENTRETIEN:

À la fin de l'assemblage, assurez-vous que toutes les vis, boulons et connecteurs sont serrés et sécurisé. Vérifiez périodiquement meubles pour le matériel endommagé, les joints lâches, des pièces manquantes ou des bords tranchants avant et après l'assemblage et fréquemment pendant l'utilisation.

NE PAS utiliser meubles si des pièces sont manquantes ou brisées.

Si des pièces sont manquantes, cassées ou vous avez besoin d'aide NE PAS retourner meubles à votre revendeur. Appelez au 330.723.0599 Child Craft et inclure les numéros d'identification de modèles enregistrés à la page 12. NE PAS remplacer les pièces.

NETTOYAGE:

Mélanger une solution douce de savon à vaisselle doux et de l'eau, appliquer sur la surface à l'aide d'un chiffon propre légèrement humecté dans la solution. Rincez à l'eau claire à l'aide d'un chiffon doux et propre, puis séchez toutes les surfaces avec un chiffon doux et sec.

NE PAS utiliser de nettoyeurs abrasifs ou de produits de nettoyage avec des produits chimiques qui contacter la peau d'un enfant, de tampons à récurer, de laine d'acier ou de chiffons grossiers. Cette meubles devrait être traité de la même façon que tout beaux meubles.

ESPACE DE RANGEMENT:

Lors du stockage meubles à utiliser avec précaution les changements de température ou d'humidité extrêmes que pourraient être nocives.

Soyez prudent lorsque vous d'un vaporisateur est en cours d'utilisation. Toujours viser flux de vapeur loin de meubles ainsi que l'écart de tout élément de mobilier en bois.

Après avoir terminé l'assemblage, l'utilisateur est invité à lire et être conscient de Tous les avertissements, mises en garde, le nettoyage, utilisez de stockage et de maintenance. S'il vous plaît stocker l'ensemble des directions de montage pour référence future.