

Denman Dresser

Model Covered: F03609

KEEP INSTRUCTIONS FOR FUTURE USE.

FOR CUSTOMER SERVICE CALL 330-723-0599. DO NOT CALL RETAILER OR RESELLER FOR SERVICE AS THEY ARE NOT AUTHORIZED TO RESOLVE ANY SERVICE ISSUES.

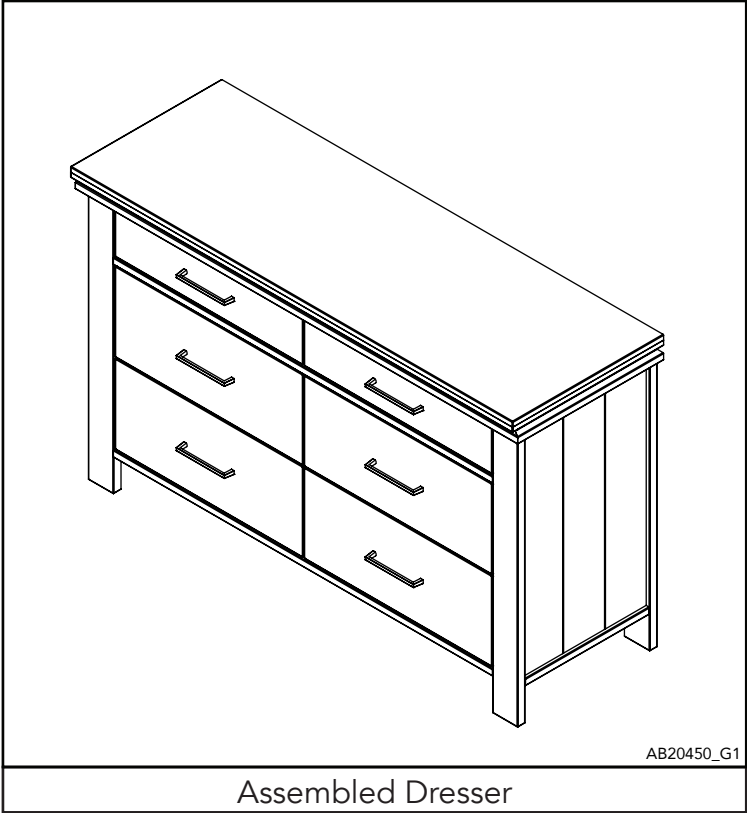
FOR WARRANTY AND FEDERAL SAFETY STANDARD COMPLIANCE CERTIFICATES, PLEASE VISIT OUR WEBSITE AT www.childcraftbaby.com

ASSEMBLY ASSISTANCE

IMPORTANT: Retain for future reference and read carefully.

Child Craft strives for the highest quality in our products but occasionally a missing part or problem can occur during assembly.

If any parts are missing or broken or you need assistance with assembly, DO NOT return the product to your dealer. Go to our website at www.childcraftbaby.com or call Child Craft for assistance at 1-330-723-0599 (Monday through Friday, 9:00 a.m.– 4:00 p.m. Eastern Time). Please have the model number and manufacture date available when you call or write us at:
 Child Craft, 5216 Portside Dr., Medina, OH 44256



ASSEMBLY INSTRUCTIONS

- Adult assembly required.
- Read all instructions BEFORE assembly and USE of product.
- Unpack carton, remove packing materials, including polybag. Identify and check all parts.

Record the information for your product here:

Model number: _____

Manufacture date: _____

PO number: _____

AB20450B

PARTS LIST

| Part Description | Part Number | Qty. |
|----------------------------------|-------------|------|
| A. Left Side | 23102474 | 1 |
| B. Right Side | 23102475 | 1 |
| C. Back | 23102503 | 2 |
| D. Top Drawer Back | 23102480 | 2 |
| E. Right Top Drawer - Left Side | 23102507 | 1 |
| F. Drawer Bottom | 23102477 | 6 |
| G. Right Top Drawer - Right Side | 23102508 | 1 |
| H. Support Rail | 23101378 | 6 |
| I. Lower Drawer Left Side | 23102478 | 4 |
| J. Lower Drawer Right Side | 23102479 | 4 |
| K. Lower Drawer Back | 23102489 | 4 |
| L. Front Rail | 23102504 | 2 |
| M. Left Top Drawer Front | 23102498 | 1 |
| N. Left Lower Drawer Front | 23102494 | 2 |
| O. Top | 23102502 | 1 |
| P. Partition | 23102469 | 1 |
| Q. Right Top Drawer Front | 23102499 | 1 |
| R. Right Lower Drawer Front | 23102495 | 2 |
| S. Left Top Drawer - Left Side | 23102265 | 1 |
| T. Left Top Drawer - Right Side | 23102280 | 1 |
| U. Bottom | 23102526 | 1 |
| | | |
| AA. Dowel | 11201224 | 12 |
| BB. Half Moon Connector | 11201222 | 12 |
| CC. Allen Head Bolt 45mm Long | 11201221 | 12 |
| DD. Allen Wrench | 11201223 | 1 |
| EE. Flat Head Wood Screw | 11201226 | 54 |
| FF. Safety Bracket Kit | 11201229 | 1 |
| GG. Allen Head Bolt 30mm Long | 11201220 | 14 |
| HH. Drawer Pull | 11201331 | 6 |
| II. Machine Screw | 11201375 | 12 |
| JJ. Allen Head Bolt 25mm Long | 11201339 | 6 |

PREPARATION

Carefully remove and lay out all hardware and parts. Check quantities and match the parts list. Construct furniture on an even flat floor.

Note: During the assembly process whenever using screws or bolts, check each with the parts list by letter and size identification. Place each screw or bolt on the diagram of the item which is sketched actual size. Be sure to use the proper size specified in the assembly directions. If any parts are missing or broken or you need assistance with assembly, **DO NOT return your product to the dealer.** Please identify the furniture by the model number identification stamped on the assembly when you call or write to Child Craft. Make note of all identification numbers and include this information with your request.

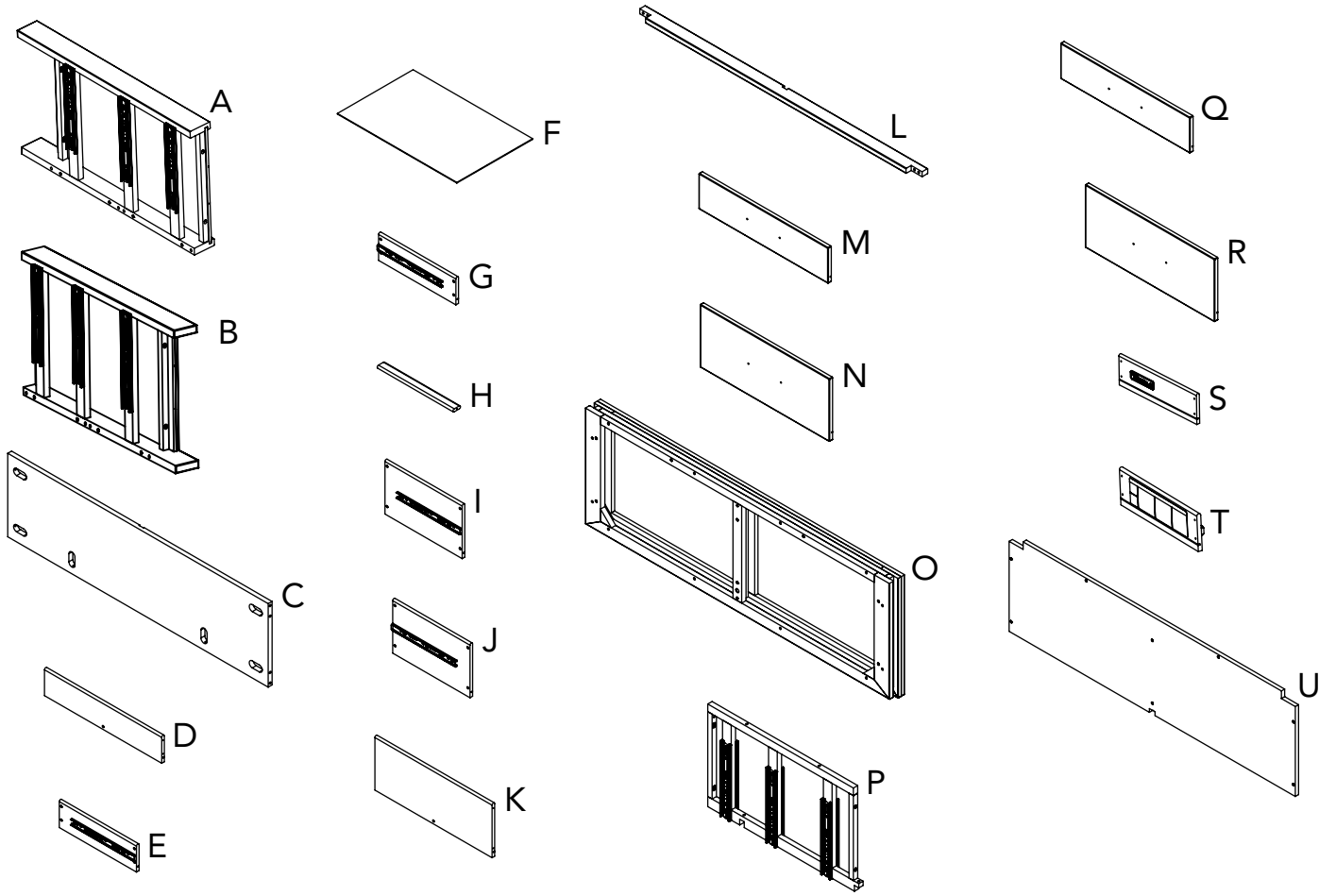
DO NOT Substitute Parts!

IMPORTANT NOTE: During the assembly process, it may be necessary to temporarily loosen fasteners installed in an earlier step to allow adjustments in proper alignment for other parts. Always remember to retighten securely after this process.

SUGGESTED TOOLS

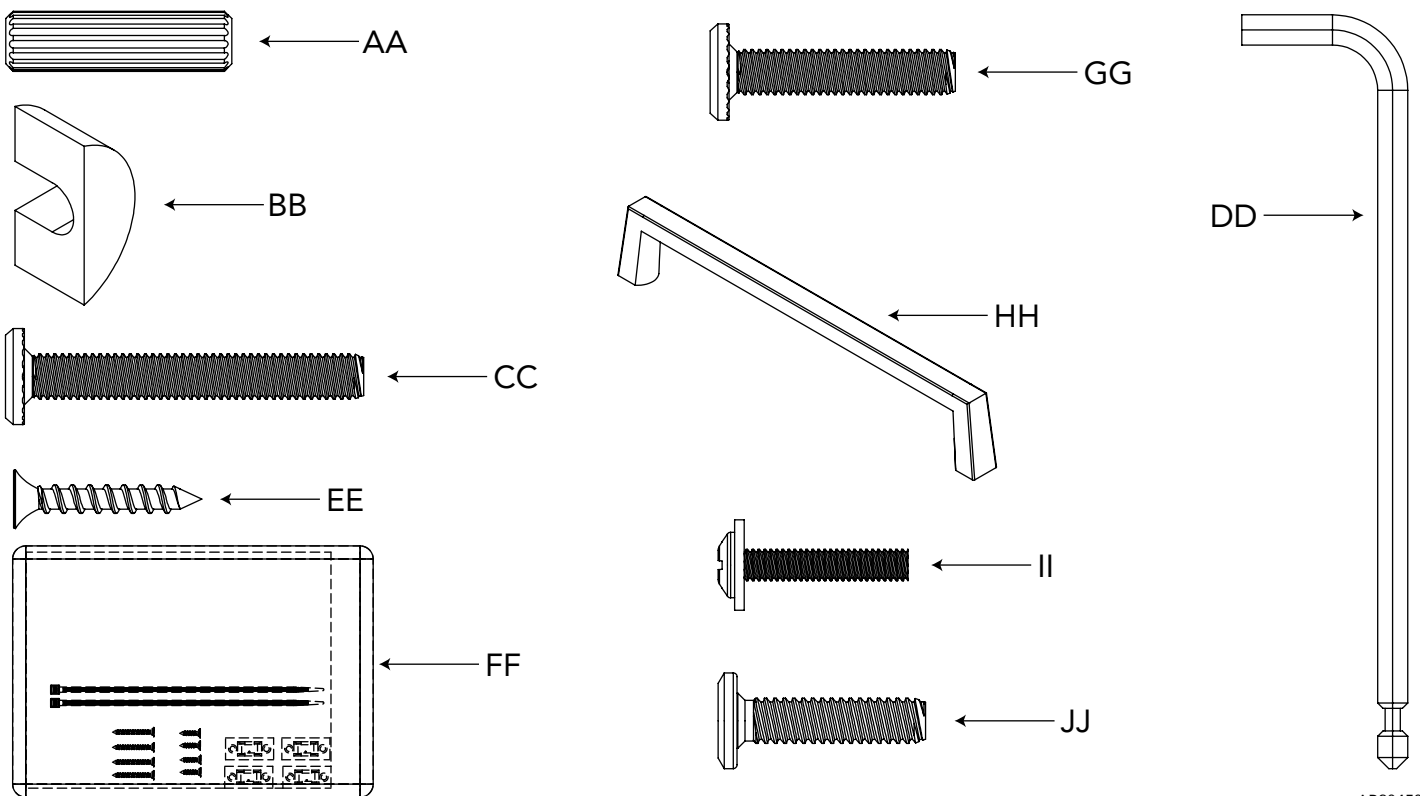
#2 Medium Straight Screwdriver

Furniture Parts



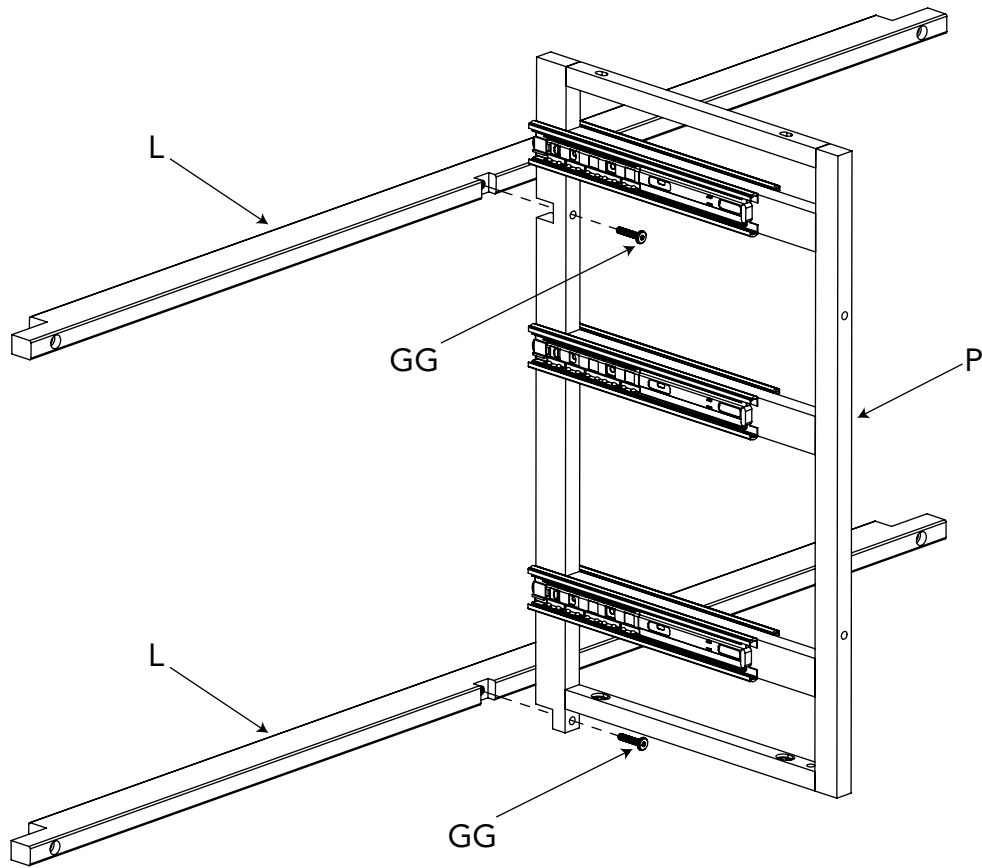
AB20450_G2

Hardware Package



AB20450_G3

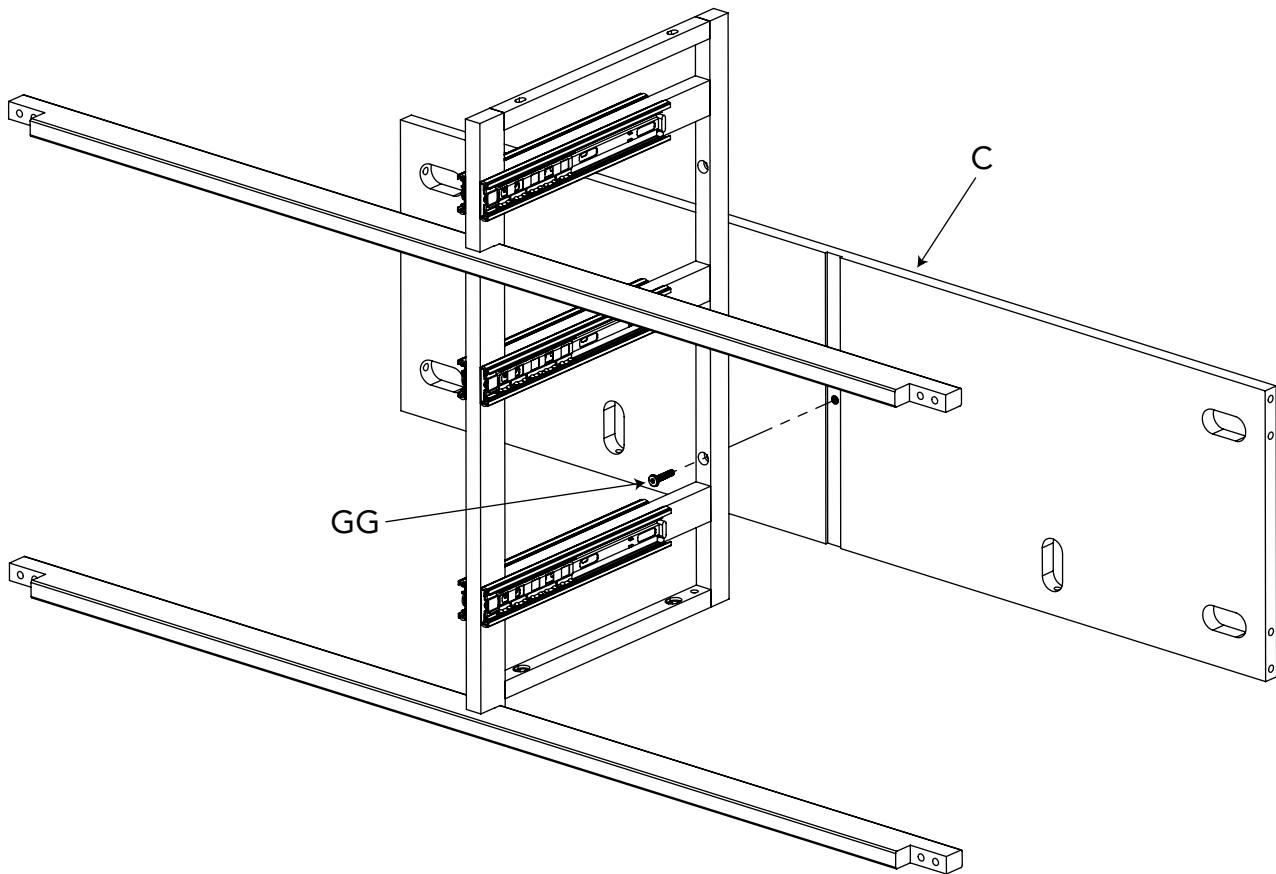
STEP 1



| |
|--------|
| L x 2 |
| P x 1 |
| GG x 2 |

AB20450_G4

STEP 2

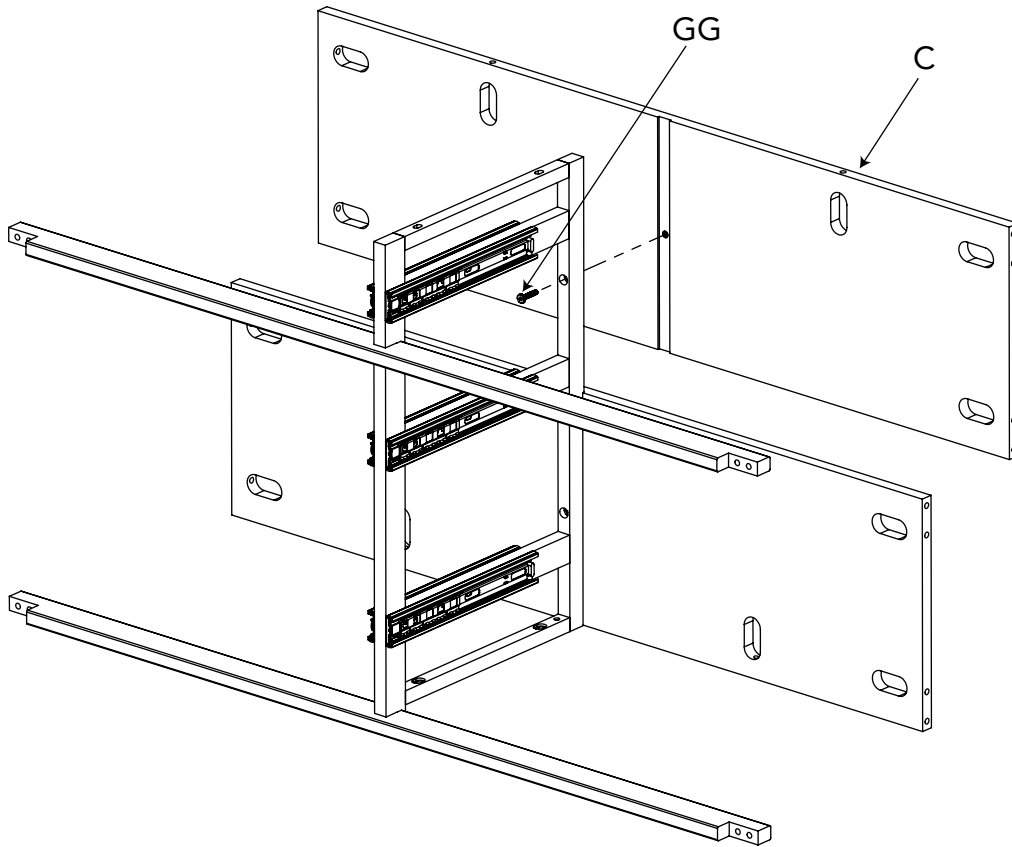


| |
|--------|
| C x 1 |
| GG x 1 |

AB20450_G5

STEP 3

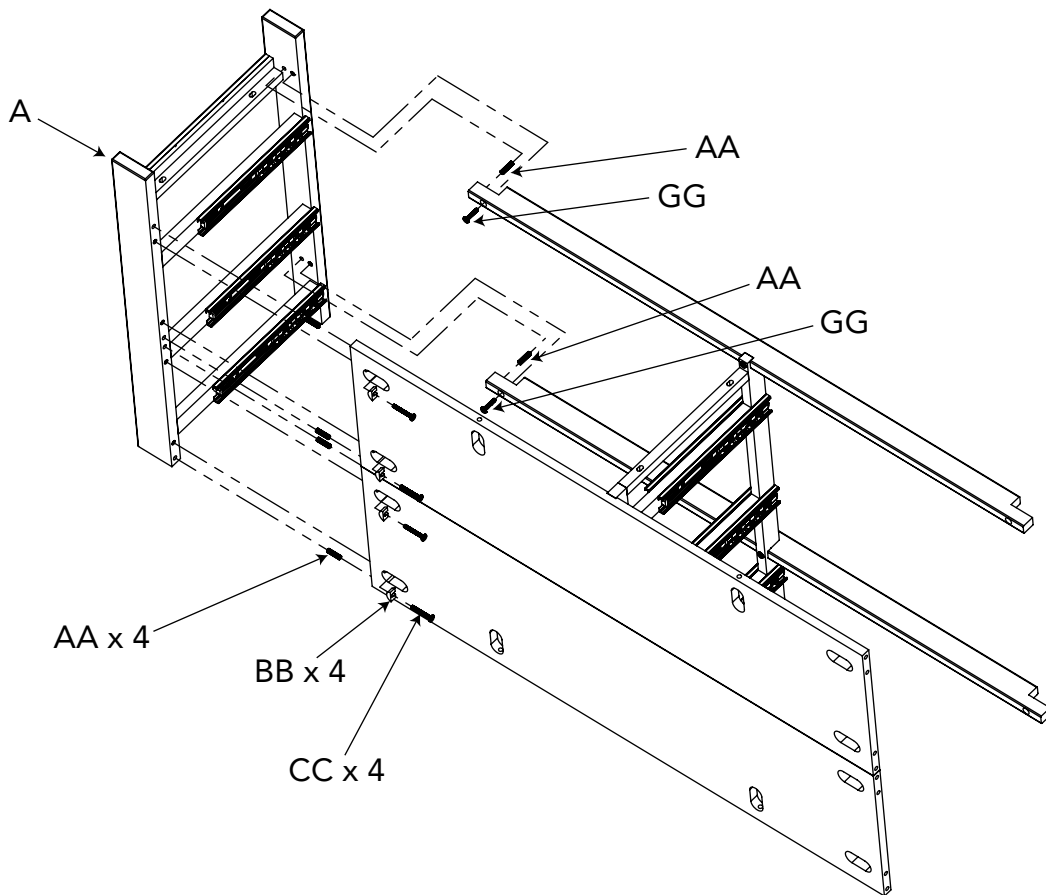
| |
|--------|
| C x 1 |
| GG x 1 |



AB20450_G6

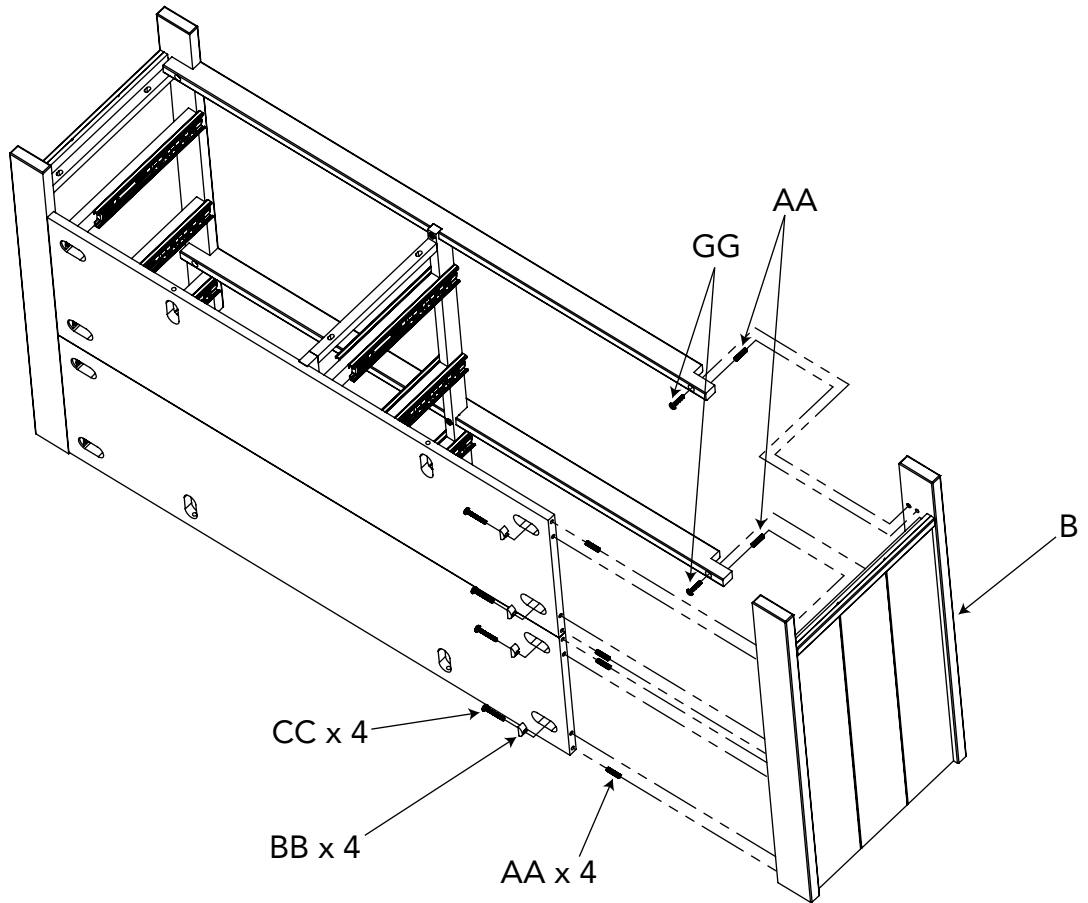
STEP 4

| |
|--------|
| A x 1 |
| AA x 6 |
| BB x 4 |
| CC x 4 |
| GG x 2 |



AB20450_G7

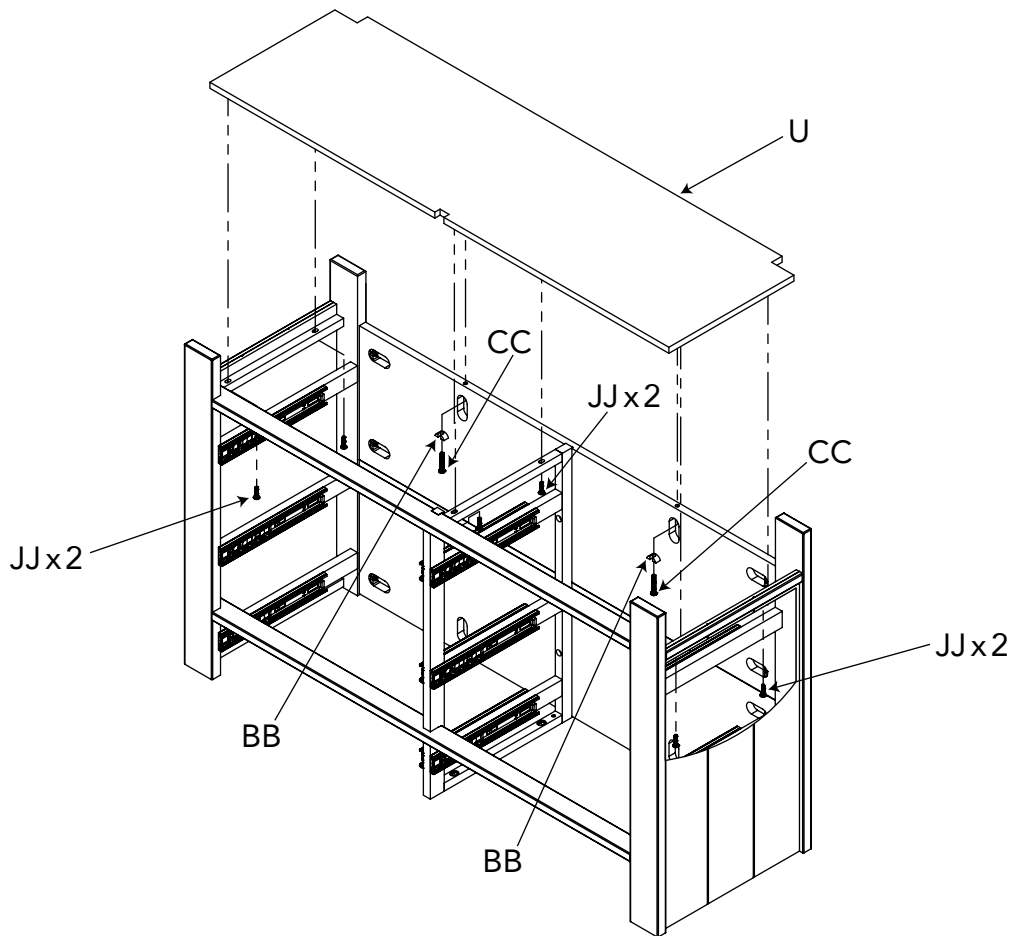
STEP 5



| |
|--------|
| B x 1 |
| AA x 6 |
| BB x 4 |
| CC x 4 |
| GG x 2 |

AB20450_G8

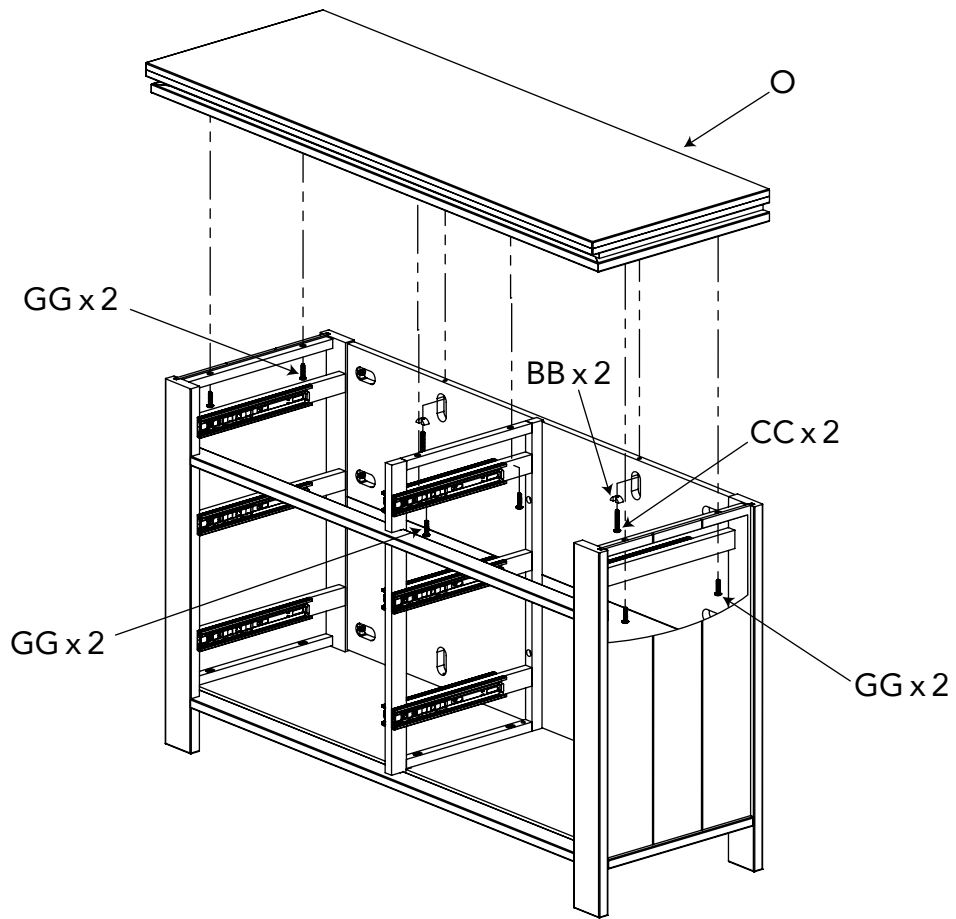
STEP 6



| |
|--------|
| U x 1 |
| BB x 2 |
| CC x 2 |
| JJ x 6 |

AB20450_G9

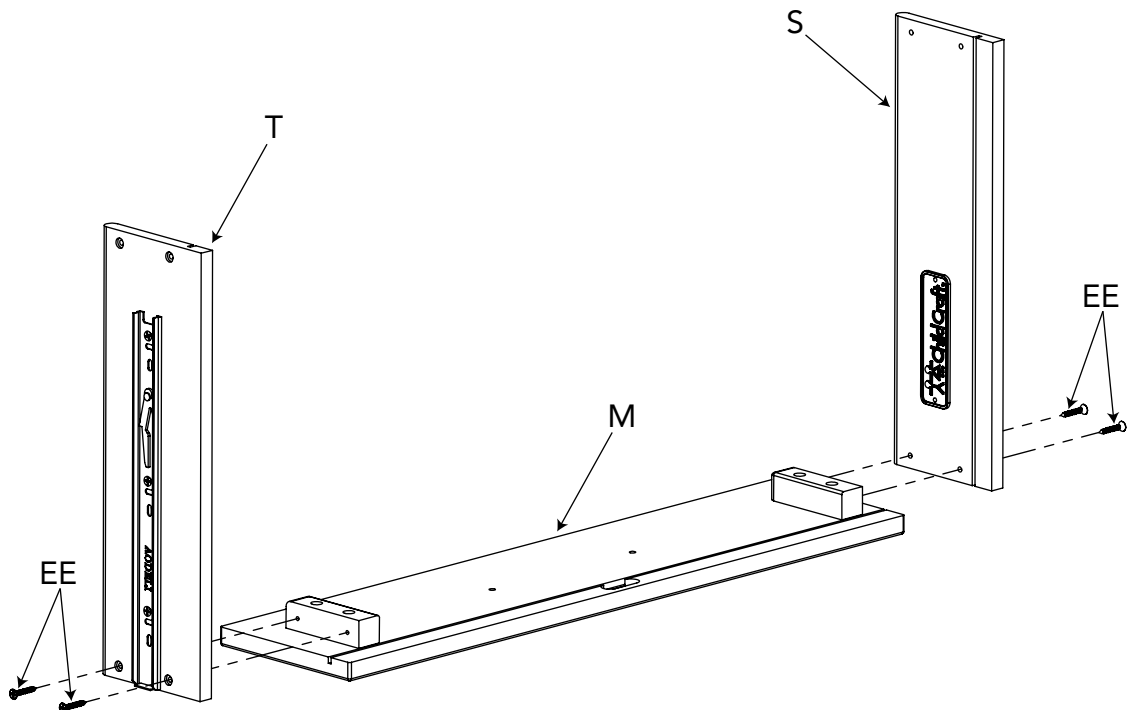
STEP 7



| |
|--------|
| O x 1 |
| BB x 2 |
| CC x 2 |
| GG x 6 |

AB20450_G10

STEP 8

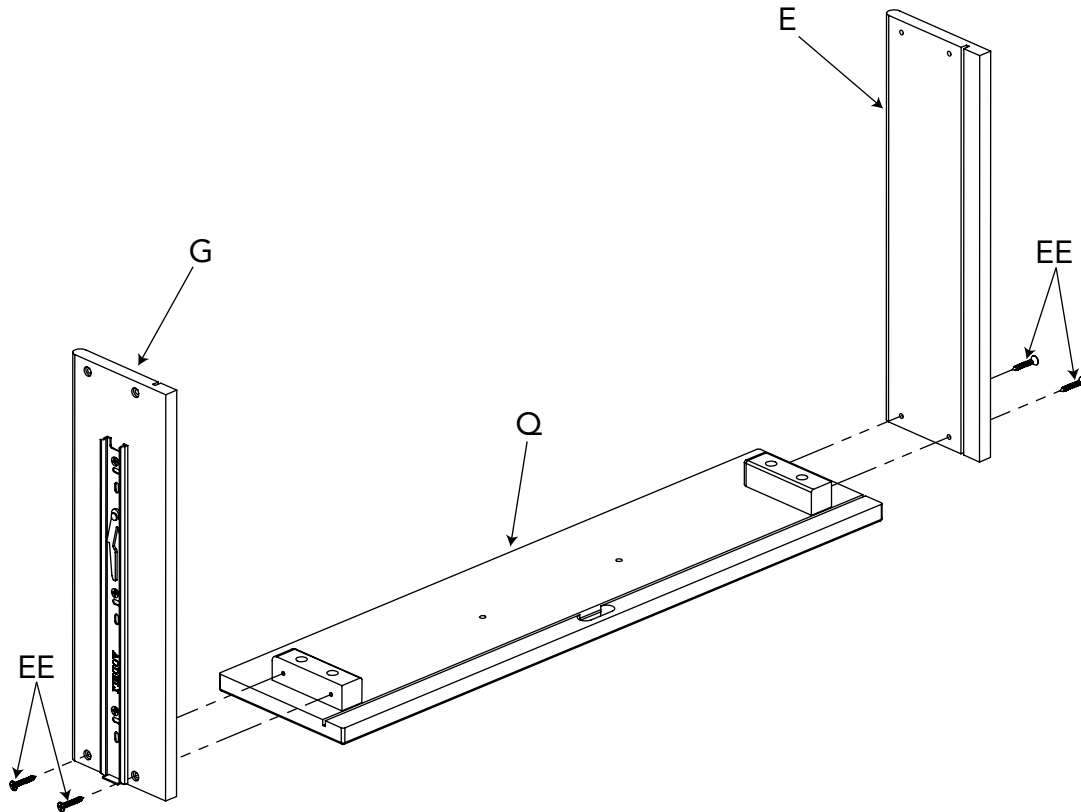


| |
|--------|
| M x 1 |
| S x 1 |
| T x 1 |
| EE x 4 |

AB20450_G11

STEP 9

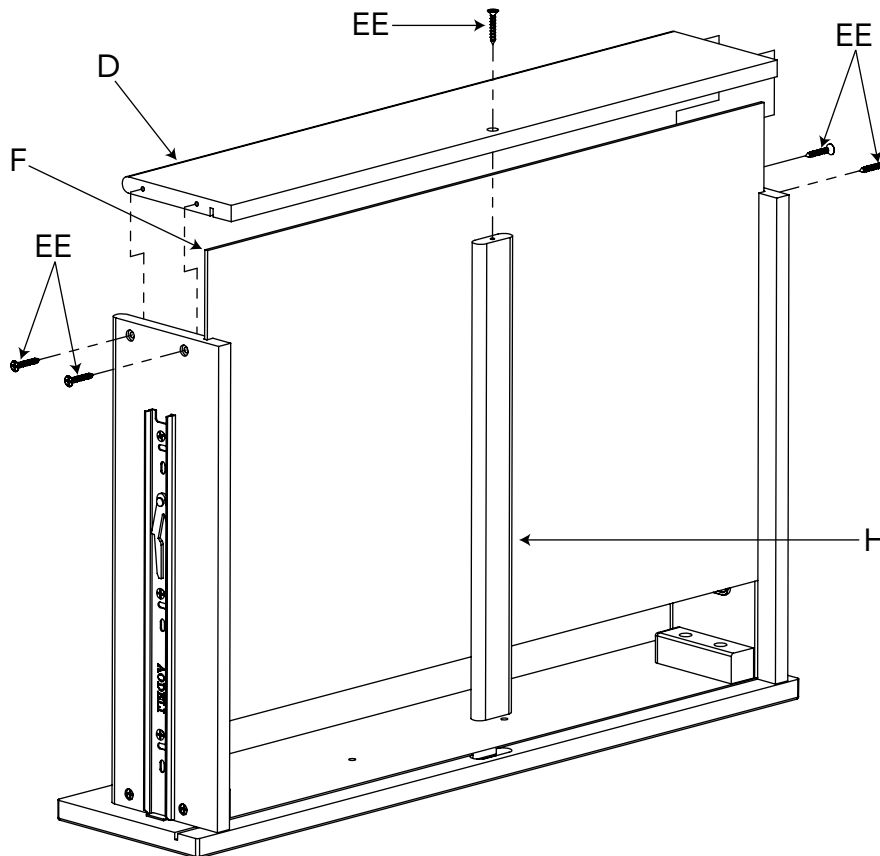
| |
|--------|
| E x 1 |
| G x 1 |
| Q x 1 |
| EE x 4 |



AB20450_G13

STEP 10 X 2

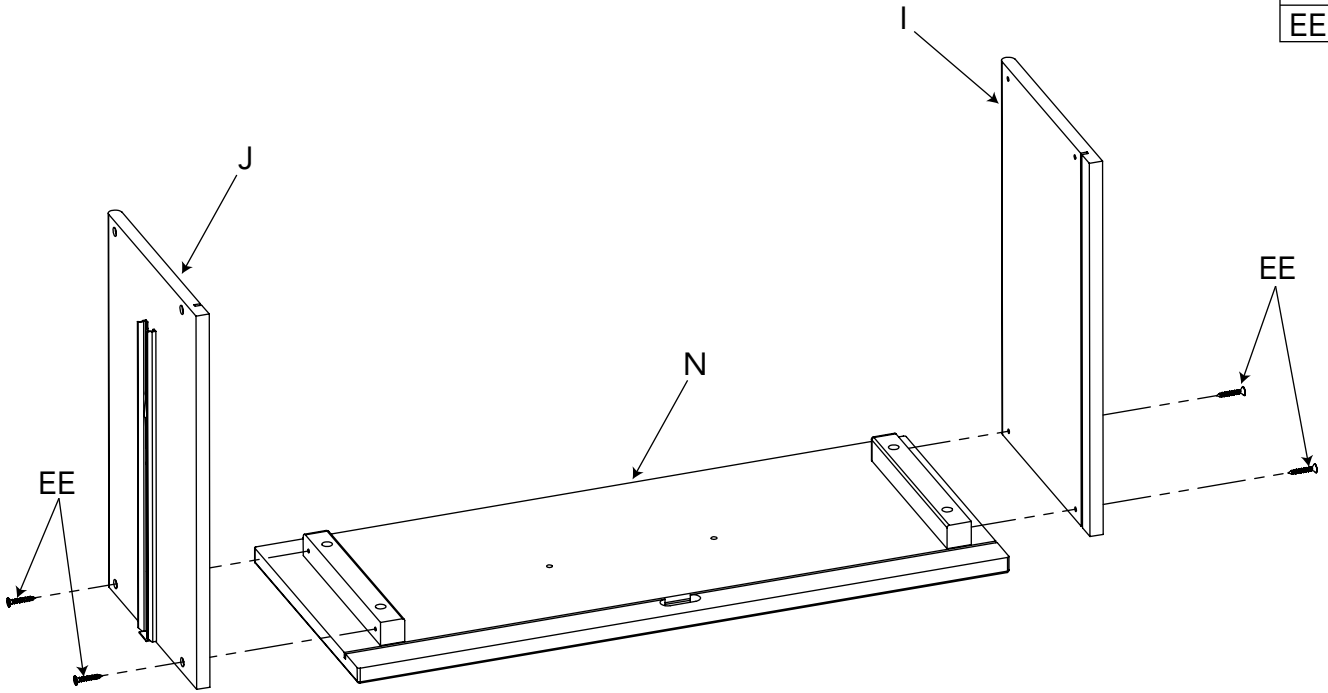
| |
|--------|
| D x 1 |
| F x 1 |
| H x 1 |
| EE x 5 |



AB20450_G12

STEP 11 X 2

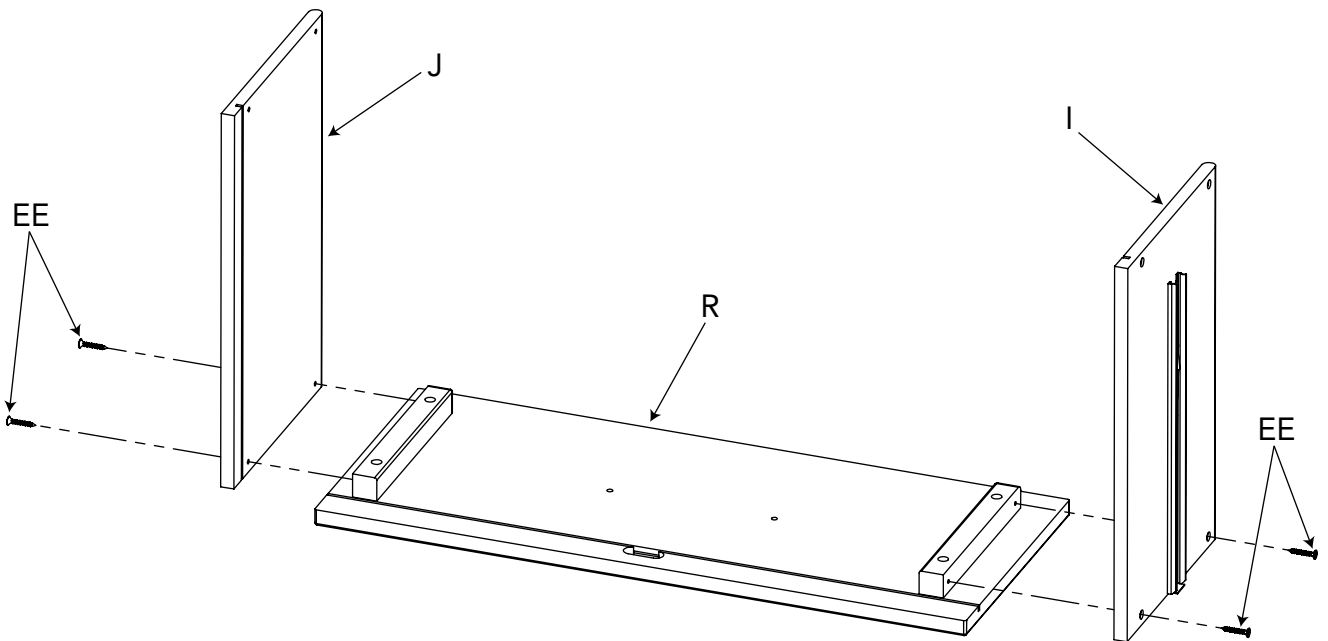
| |
|--------|
| I x 1 |
| J x 1 |
| N x 1 |
| EE x 4 |



AB20450_G15

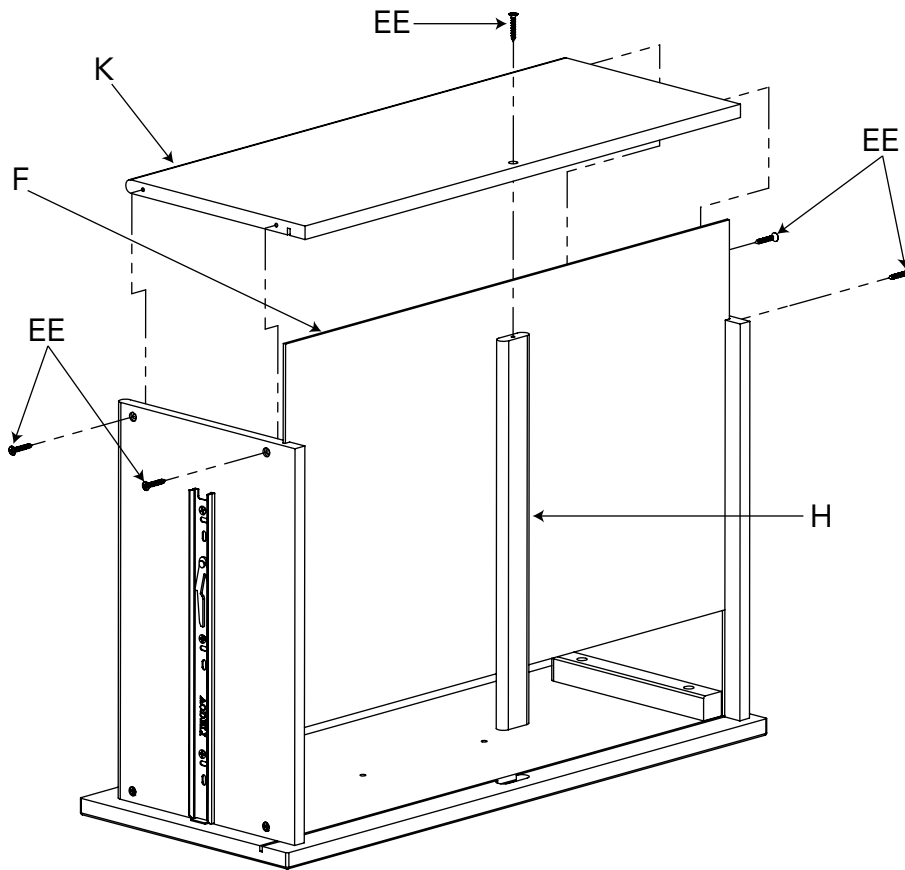
STEP 12 X 2

| |
|--------|
| I x 1 |
| J x 1 |
| R x 1 |
| EE x 4 |



AB20450_G20

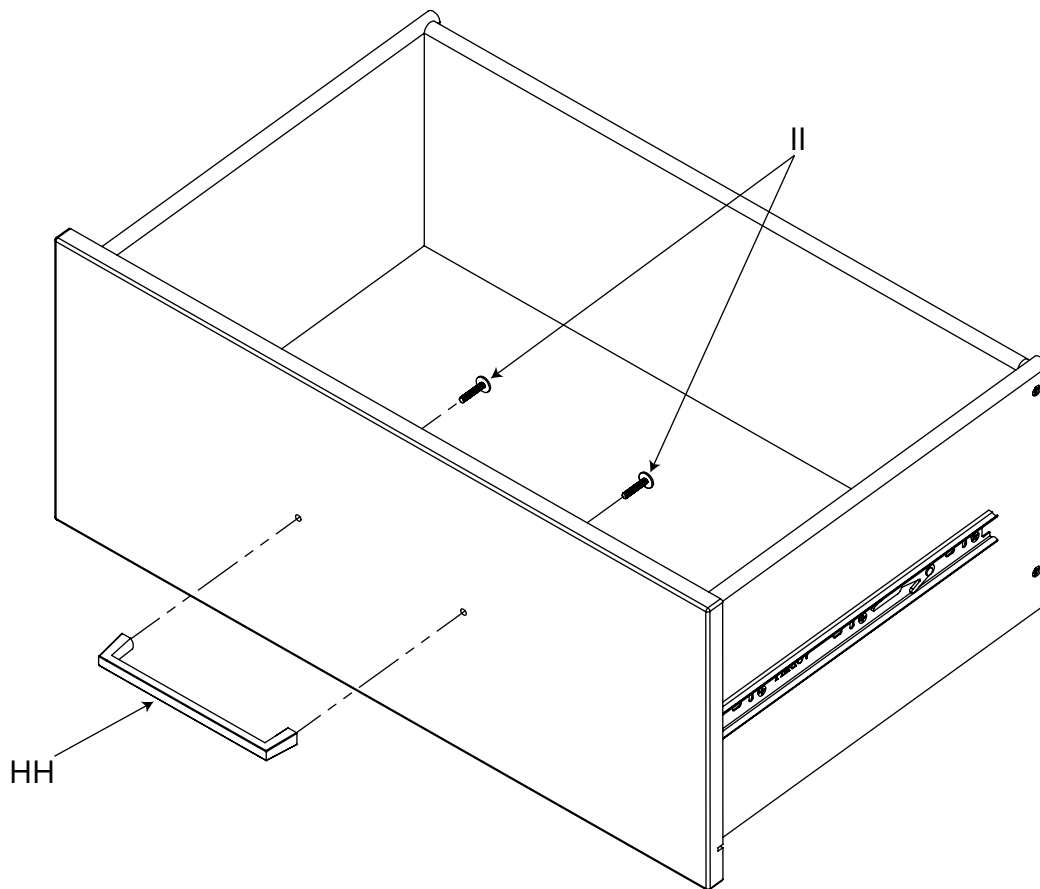
STEP 13 X 4



| |
|--------|
| F x 1 |
| H x 1 |
| K x 1 |
| EE x 5 |

AB20450_G16

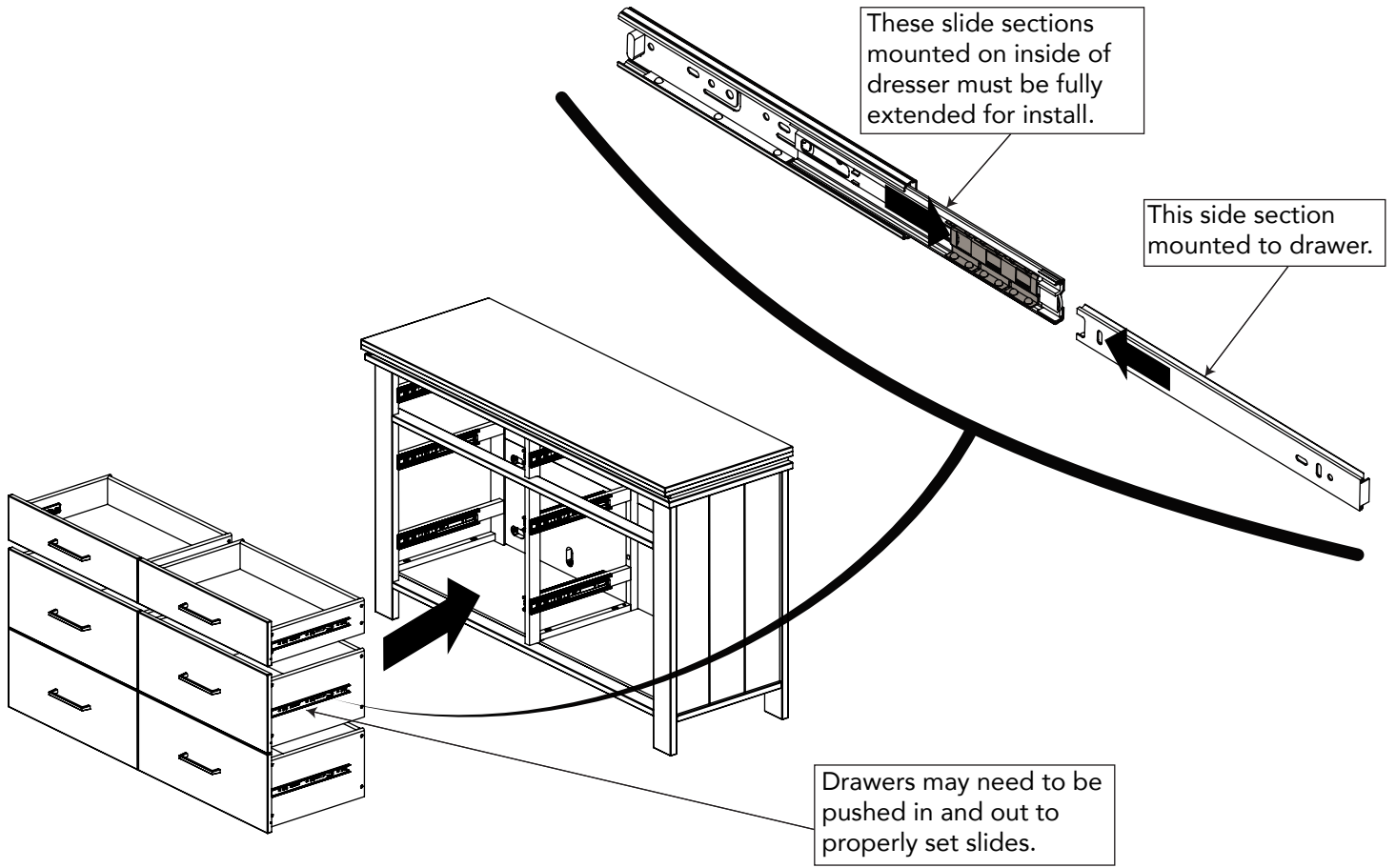
STEP 14 X 6



| |
|--------|
| HH x 1 |
| II x 2 |

AB20450_G17

DRAWER INSTALLATION



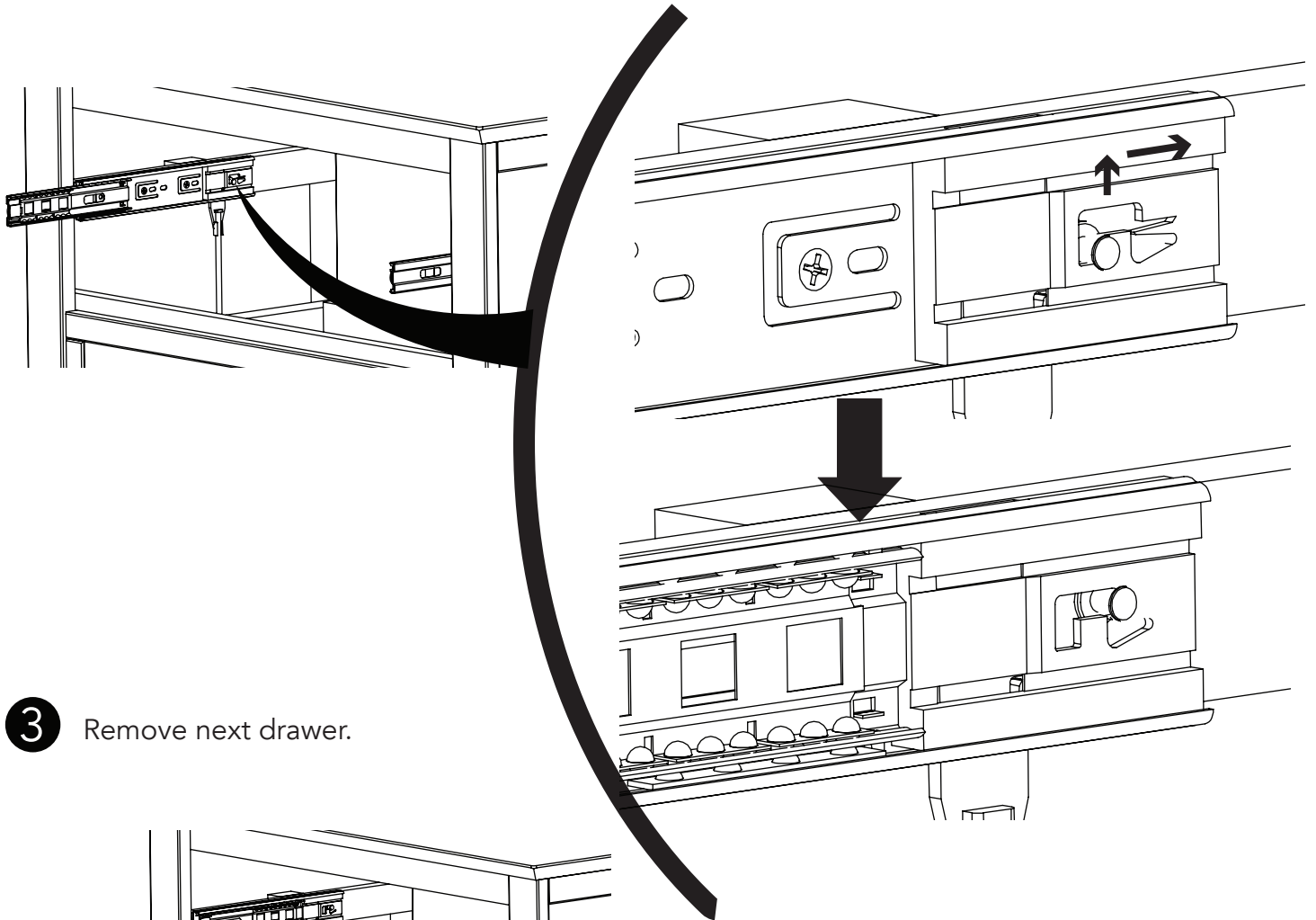
AB20450_G18

HOW TO REMOVE MULTIPLE DRAWERS

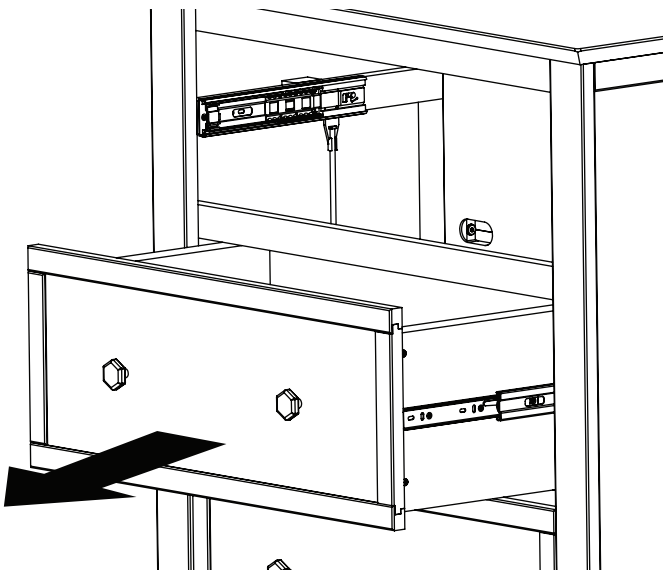
ATTENTION: This product includes drawer interlocks to help prevent tipover hazards.

1 Remove top drawer.

2 Push toggle up and back to unlock.
Repeat for other side of drawer opening.

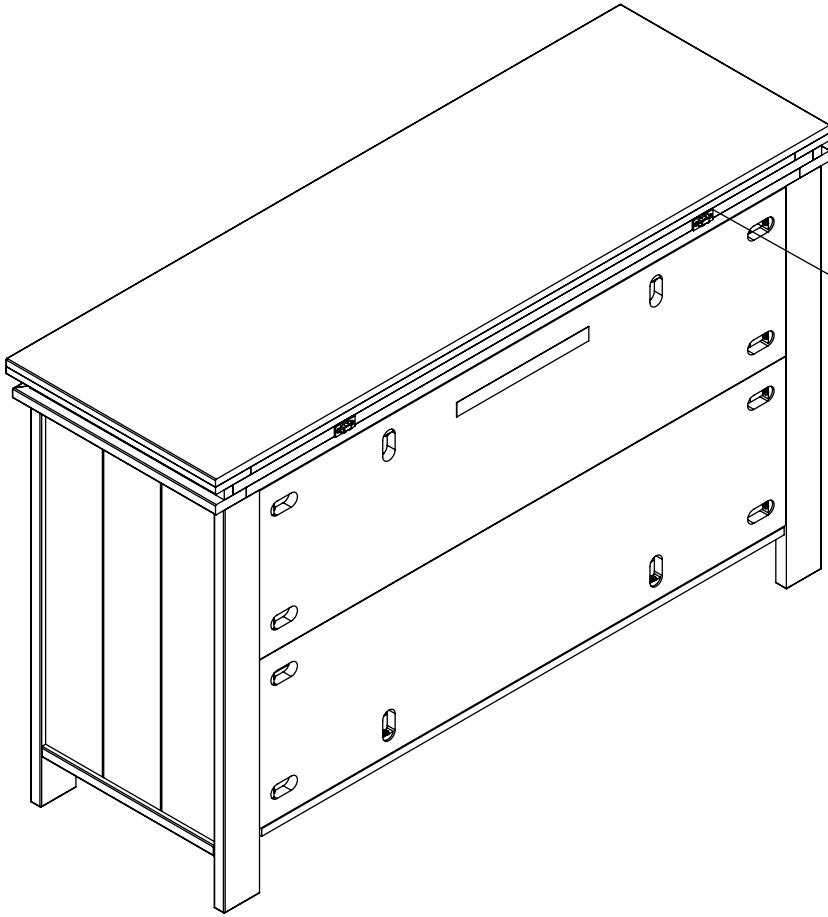


3 Remove next drawer.



4 Repeat steps 2-3 until all drawers have been removed.

ANTI TIP KIT ALIGNMENT



For Anti Tip Kit Installation, top of Anti Tip Bracket should be placed about 1 in. from top edge of the dresser.

Please refer to Anti Tip Kit instructions for install.

AB20450_G23



WARNING

Children have died from furniture tipover. To reduce the risk of furniture tipover:

- ALWAYS install tipover restraint provided.
- NEVER put a TV on this product.
- NEVER allow children to stand, climb or hang on drawers, doors, or shelves.
- NEVER open more than one drawer at a time.
- Place heaviest items in the lowest drawers.
- DO NOT defeat or remove the drawer interlock system; it is an important stability and safety system.

Use of tipover restraints may only reduce, but not eliminate, the risk of tipover.

Maintenance Cleaning and Storage

MAINTENANCE:

Upon completion of the assembly, check to make sure all screws, bolts and connectors are tightened and secure.

Periodically check furniture for damaged hardware, loose joints, missing parts or sharp edges before and after assembly and frequently during use.

DO NOT use furniture if any parts are missing or broken.

If any parts are missing, broken or you need assistance DO NOT return furniture to your dealer.

Call Foundations at 330.722.5033 and include model identification numbers recorded on page 1.

DO NOT substitute parts.

CLEANING:

Mix a mild solution of gentle dishwashing soap and water, apply to surface using a clean cloth lightly dampened in the solution. Rinse well with clear water using a soft clean cloth, then dry all surfaces with a soft dry cloth.

DO NOT use abrasive cleaners or any cleaners with harsh chemicals that would contact a child's skin, scouring pads, steel wool or coarse rags. This furniture should be treated the same as any fine furniture.

STORAGE:

When storing furniture use caution as extreme temperature or humidity changes could be harmful.

Use caution when a vaporizer is in use. Always aim vapor stream away from furniture as well as away from any wood furniture item.

After completing the assembly the user is advised to read and be aware of

ALL WARNINGS, CAUTIONS, CLEANING, STORAGE USE AND MAINTENANCE. Please store the complete set of assembly directions for future referral.



5216 Portside Dr.
Medina, Ohio 44256 USA
Telephone: 330.723.0599
Fax: 330.722.5037
www.childcraftbaby.com

IMPORTED BY:
Foundations Worldwide Inc.
30 Casebridge Court
Scarborough, ON M1B 3M5 CAN
330.722.5033

Commode Denman

Couvert Modèle: F03609

CONSERVER LES INSTRUCTIONS POUR USAGE FUTUR.

POUR LE SERVICE À LA CLIENTÈLE, APPELEZ LE 1-330-732-0599. N'APPELEZ PAS LE VENDEUR OU LE DISTRIBUTEUR POUR LE SERVICE À LA CLIENTÈLE, CAR ILS NE SONT PAS AUTORISÉS À RÉSOUDRE CE GENRE DE PROBLÈMES.

GARANTIE ET FÉDÉRAL DE SÉCURITÉ STANDARD CERTIFICAT DE CONFORMITÉ Le, S'IL VOUS PLAÎT VISITEZ NOTRE SITE INTERNET www.childcraftbaby.com

GUIDE D'ASSEMBLAGE

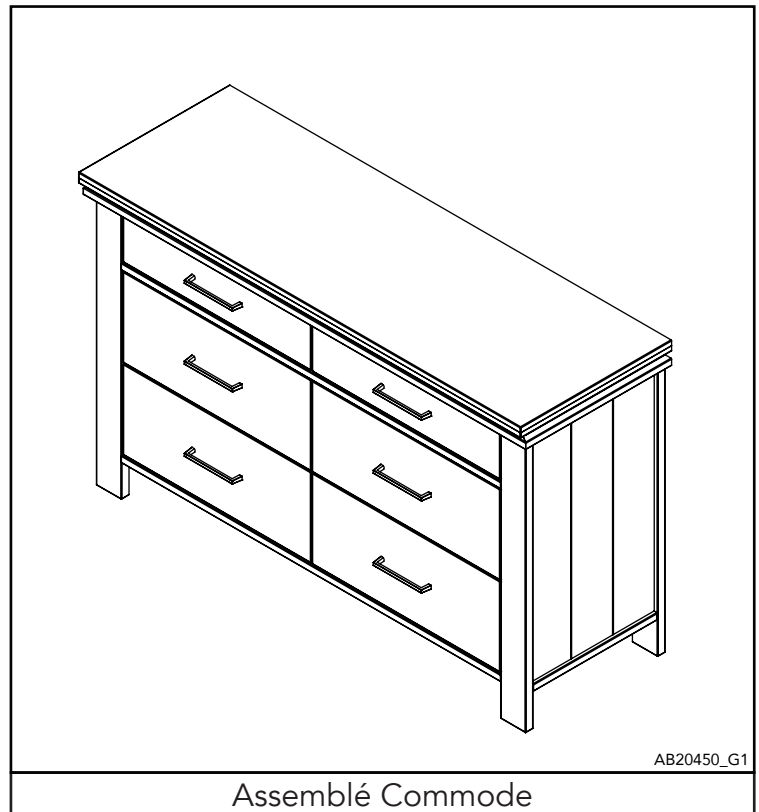
IMPORTANT: le conserver pour référence ultérieure. Lisez attentivement.

Child Craft s'efforce de la plus haute qualité dans notre produits, mais de temps en temps une partie ou problème manquant peuvent se produire lors de l'assemblage. Si des pièces sont manquantes ou brisées ou vous avez besoin aide au montage, ne renvoient pas les produit à votre revendeur. Allez sur notre site Web à www.childcraftbaby.com ou appel Child Craft pour l'aide au 1-330-723-0599 (du lundi au vendredi, 09:00-16:00 heure de l'Est). S'il vous plaît avoir le numéro de modèle et la date de fabrication lorsque vous appelez ou écrivez-nous à:

Child Craft, 5216 Portside Dr., Medina, OH. 44256

INSTRUCTIONS D'ASSEMBLAGE

- L'assemblage doit être effectué par un adulte.
- Veuillez lire toutes les instructions AVANT de commencer l'assemblage et l'utilisation du produit.
- Déballez le produit et enlevez les matériaux d'emballage, y compris le sac en polyéthylène. Identifiez et vérifiez toutes les pièces.



Assemblé Commode

Inscrivez les renseignements de votre produit ici:

Numéro de modèle: _____

Date de fabrication: _____

No de commande: _____

LISTE DES PIÈCES

| Description de la pièce | Numéro d'article | Qté. |
|--|------------------|------|
| A. Côté gauche | 23102474 | 1 |
| B. Côté droit | 23102475 | 1 |
| C. Arrière | 23102503 | 2 |
| D. Dos du tiroir supérieur | 23102480 | 2 |
| E. Tiroir supérieur droit - Côté gauche | 23102507 | 1 |
| F. Fond de tiroir | 23102477 | 6 |
| G. Tiroir supérieur droit - Côté droit | 23102508 | 1 |
| H. Rail de support | 23101378 | 6 |
| I. Tiroir inférieur côté gauche | 23102478 | 4 |
| J. Côté droit du tiroir inférieur | 23102479 | 4 |
| K. Tiroir inférieur arrière | 23102489 | 4 |
| L. Rail avant | 23102504 | 2 |
| M. Façade du tiroir supérieur gauche | 23102498 | 1 |
| N. Façade du tiroir inférieur gauche | 23102494 | 2 |
| O. Sommet | 23102502 | 1 |
| P. Cloison | 23102469 | 1 |
| Q. Façade du tiroir supérieur droit | 23102499 | 1 |
| R. Façade du tiroir inférieur droit | 23102495 | 2 |
| S. Tiroir supérieur gauche - Côté gauche | 23102265 | 1 |
| T. Tiroir supérieur gauche - Côté droit | 23102280 | 1 |
| U. Le bas | 23102526 | 1 |
| | | |
| AA. Goujon | 11201224 | 12 |
| BB. Connecteur demi-lune | 11201222 | 12 |
| CC. Boulon à tête Allen 45mm de long | 11201221 | 12 |
| DD. Clé Allen | 11201223 | 1 |
| EE. Vis à bois à tête plate | 11201226 | 54 |
| FF. Kit de support de sécurité | 11201229 | 1 |
| GG. Boulon à tête Allen 30mm de long | 11201220 | 14 |
| HH. La poignée tiroir | 11201331 | 6 |
| II. Vis à métaux | 11201375 | 12 |
| JJ. Boulon à tête Allen 25mm de long | 11201339 | 6 |

PRÉPARATION

Retirez délicatement et exposer tout le matériel et les pièces. Vérifier les quantités et correspondre à la liste des pièces.

Construisez des meubles sur un sol plat et uniforme.

Note: pendant le processus d'assemblage chaque fois utilisant des vis ou des boulons, vérifier chacun avec la liste des pièces par lettre et l'identification de la taille. Placez chaque vis ou boulon sur le schéma de l'élément qui est esquissé taille réelle. Veillez à utiliser la bonne taille spécifiée dans les directions d'assemblage. Si des pièces sont manquantes ou brisées ou si vous avez besoin d'aide avec l'ensemble **NE PAS retourner votre produit au distributeur.** S'il vous plaît identifier la cage par le numéro de modèle identification gravé sur l'ensemble lorsque vous appelez ou écrivez des Child Craft. Prenez note de tous numéros d'identification et comprennent cette information avec votre demande.

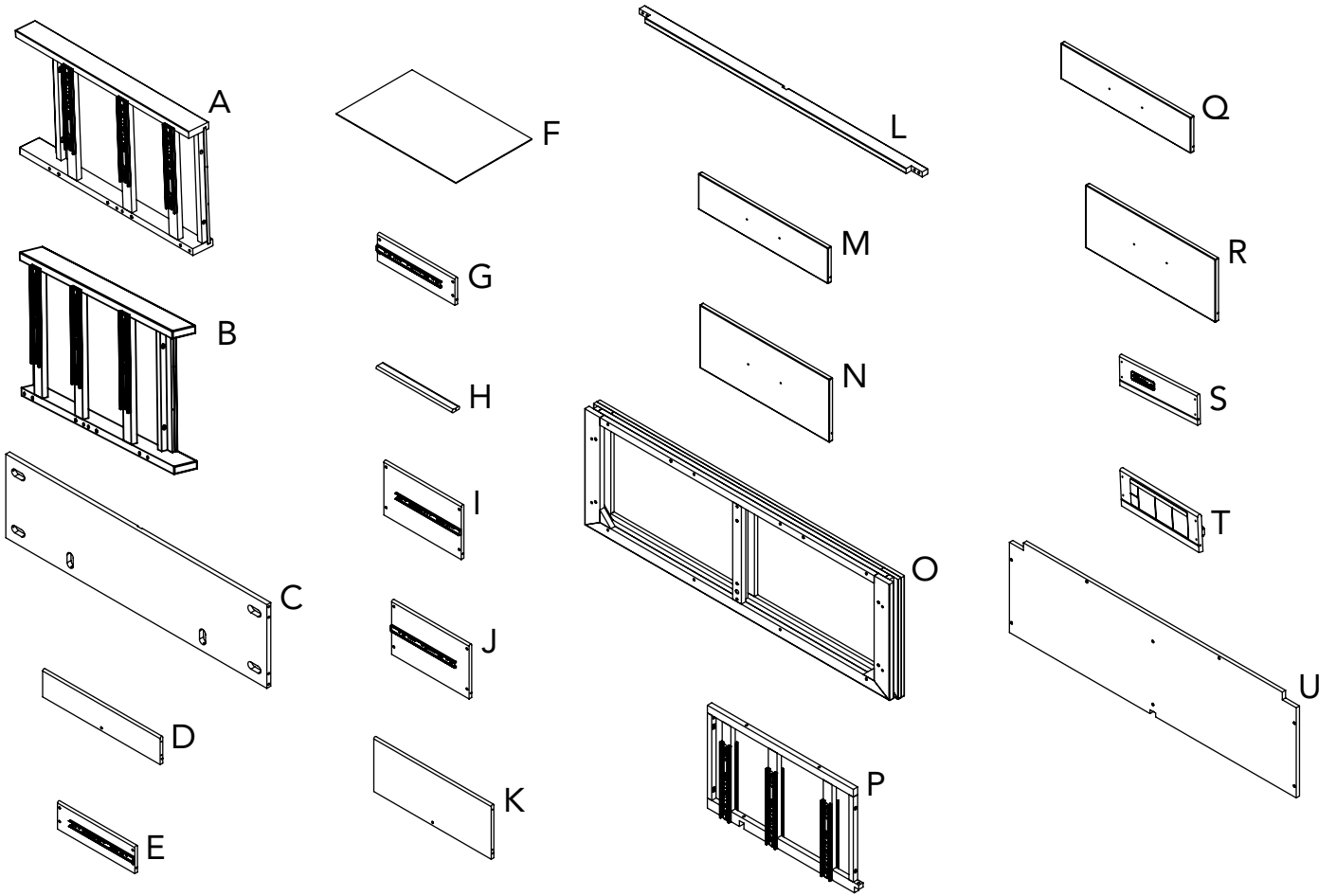
Ne pas remplacer les pièces!

REMARQUE IMPORTANTE : Pendant le processus d'assemblage, il peut être nécessaire de desserrer temporairement les fixations installées lors d'une étape précédente pour permettre des ajustements dans l'alignement correct des autres pièces. N'oubliez jamais de resserrer solidement après ce processus.

OUTILS SUGGÉRÉS

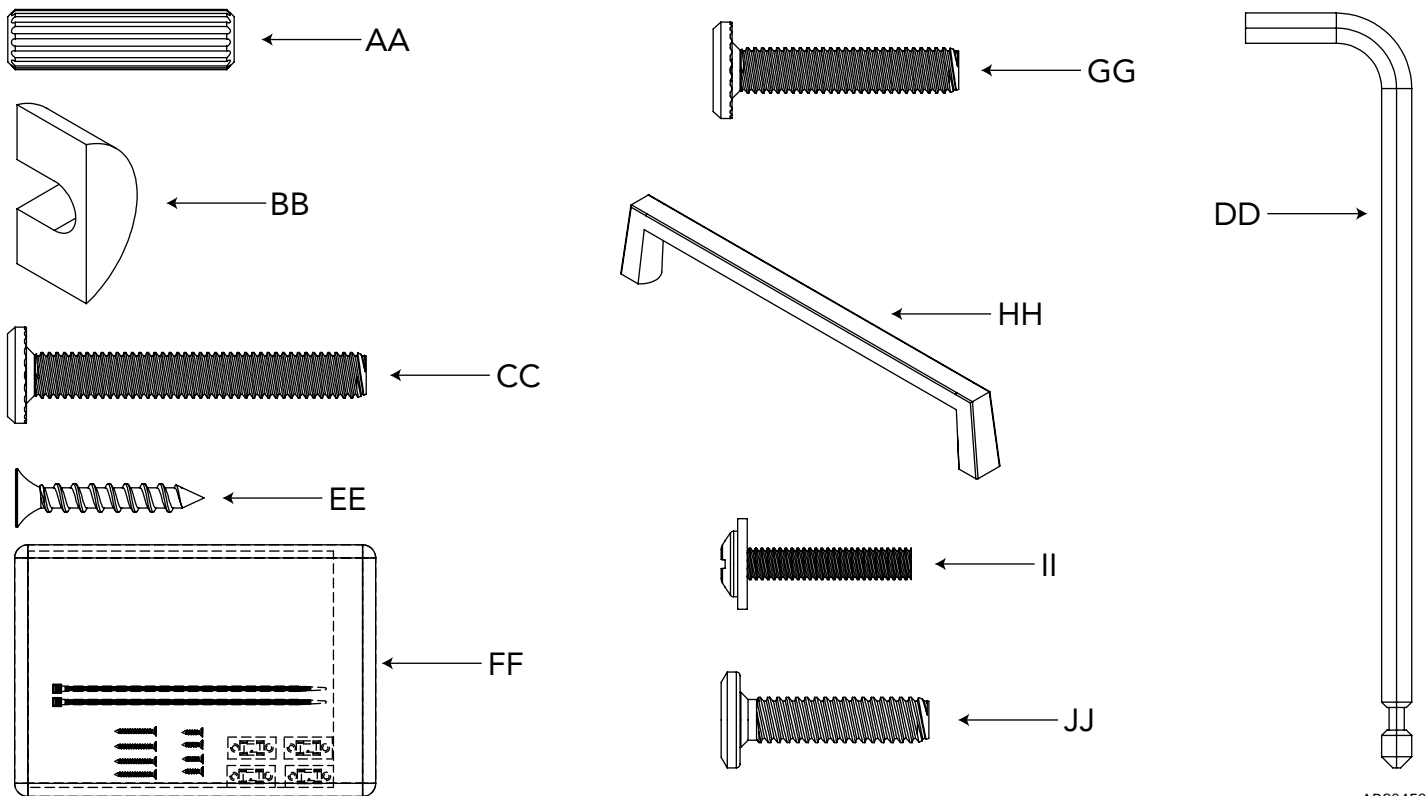
#2 Moyen Tournevis Droit

Parties de Meubles



AB20450_G2

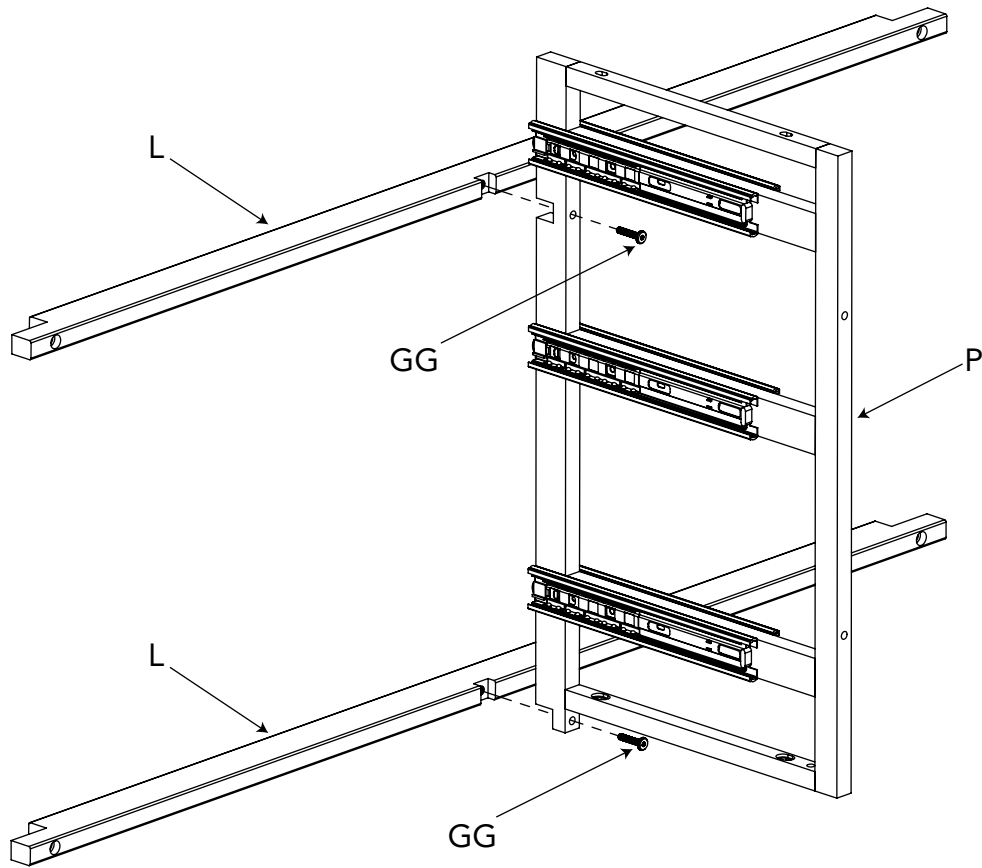
Crèche Parties



AB20450_G3

ÉTAPE 1

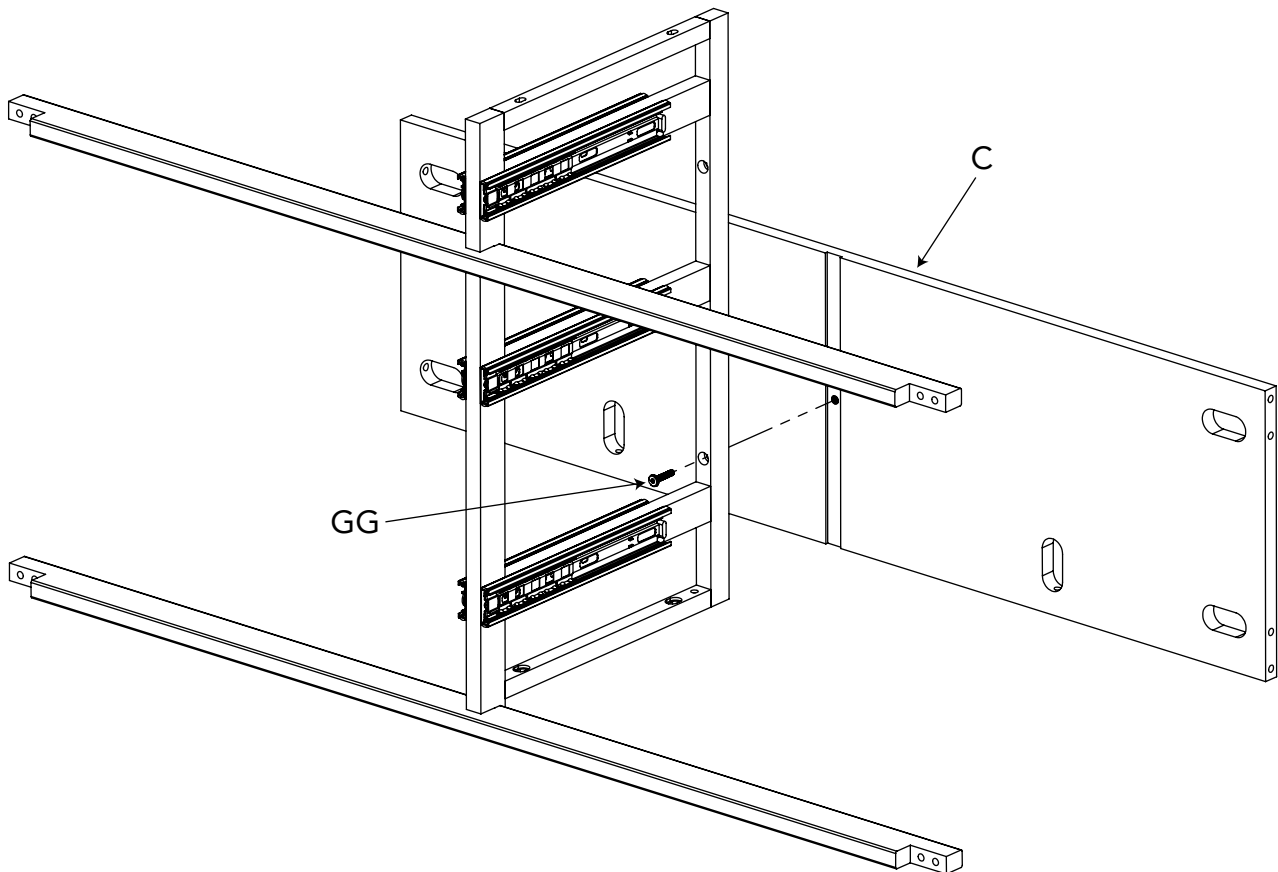
| |
|--------|
| L x 2 |
| P x 1 |
| GG x 2 |



AB20450_G4

ÉTAPE 2

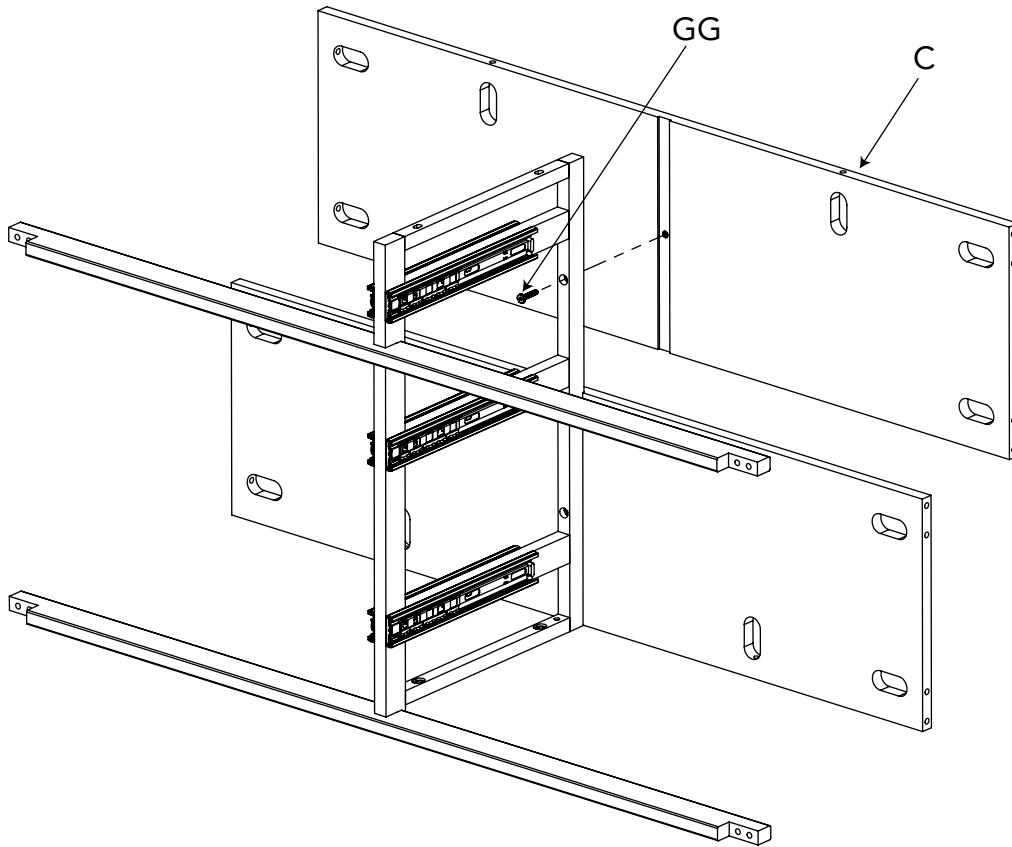
| |
|--------|
| C x 1 |
| GG x 1 |



AB20450_G5

ÉTAPE 3

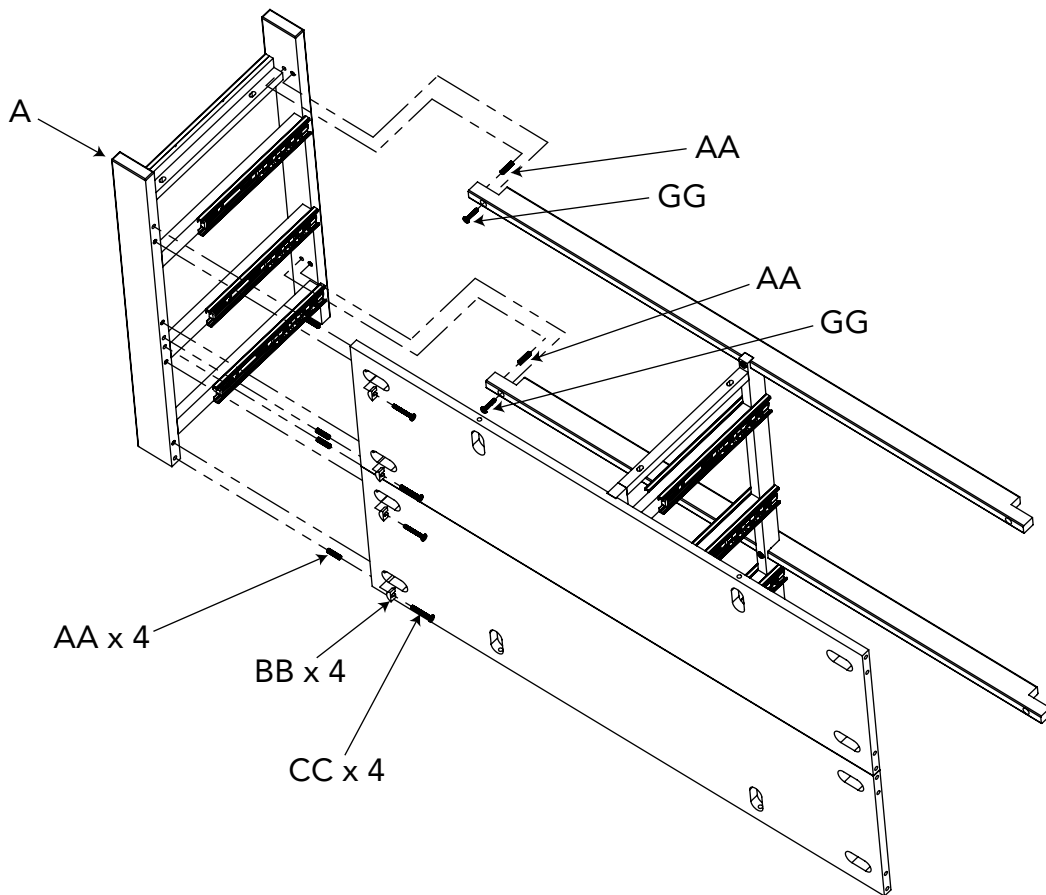
| |
|--------|
| C x 1 |
| GG x 1 |



AB20450_G6

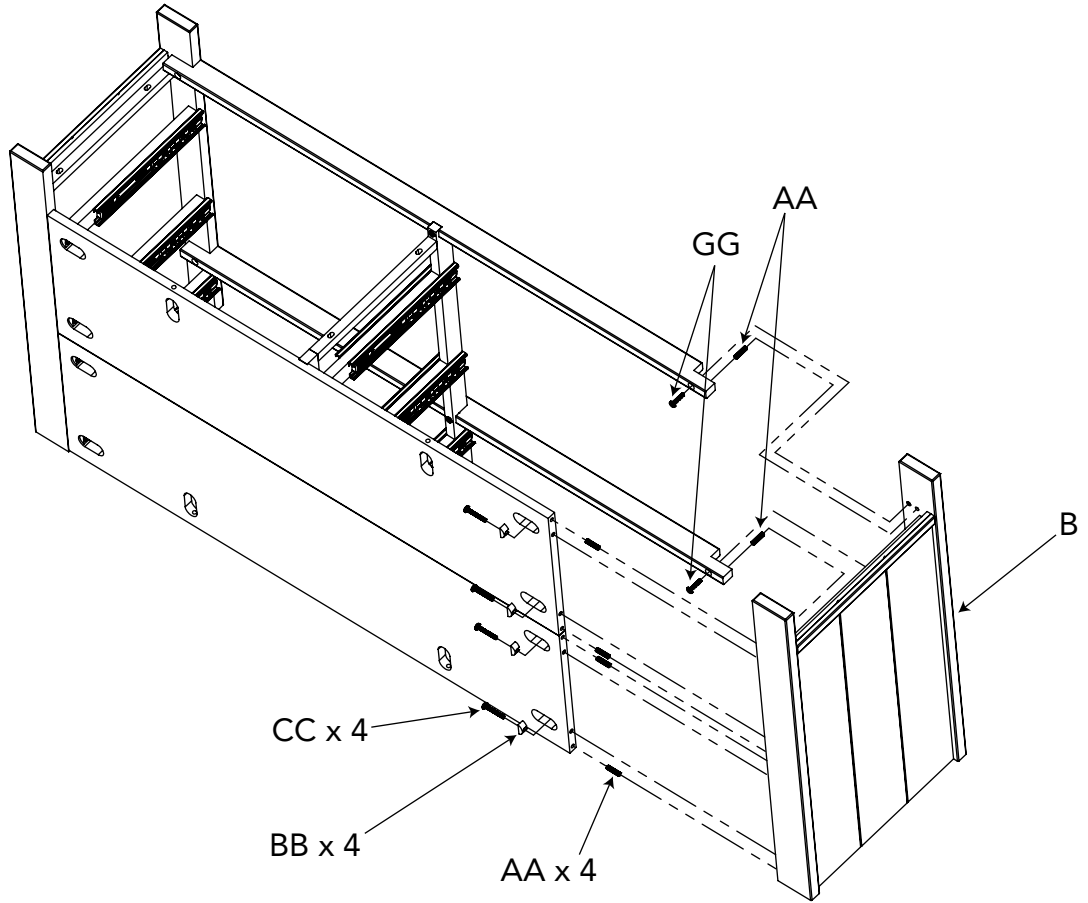
ÉTAPE 4

| |
|--------|
| A x 1 |
| AA x 6 |
| BB x 4 |
| CC x 4 |
| GG x 2 |



AB20450_G7

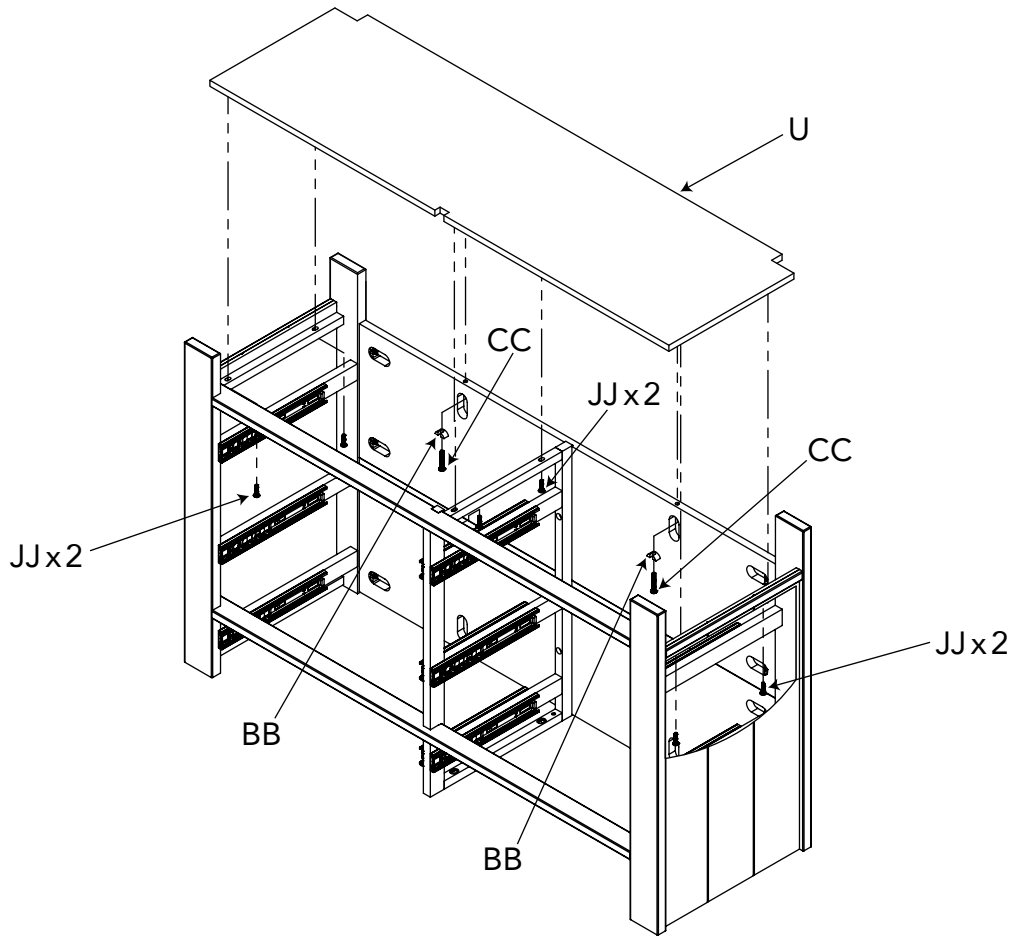
ÉTAPE 5



| |
|--------|
| B x 1 |
| AA x 6 |
| BB x 4 |
| CC x 4 |
| GG x 2 |

AB20450_G8

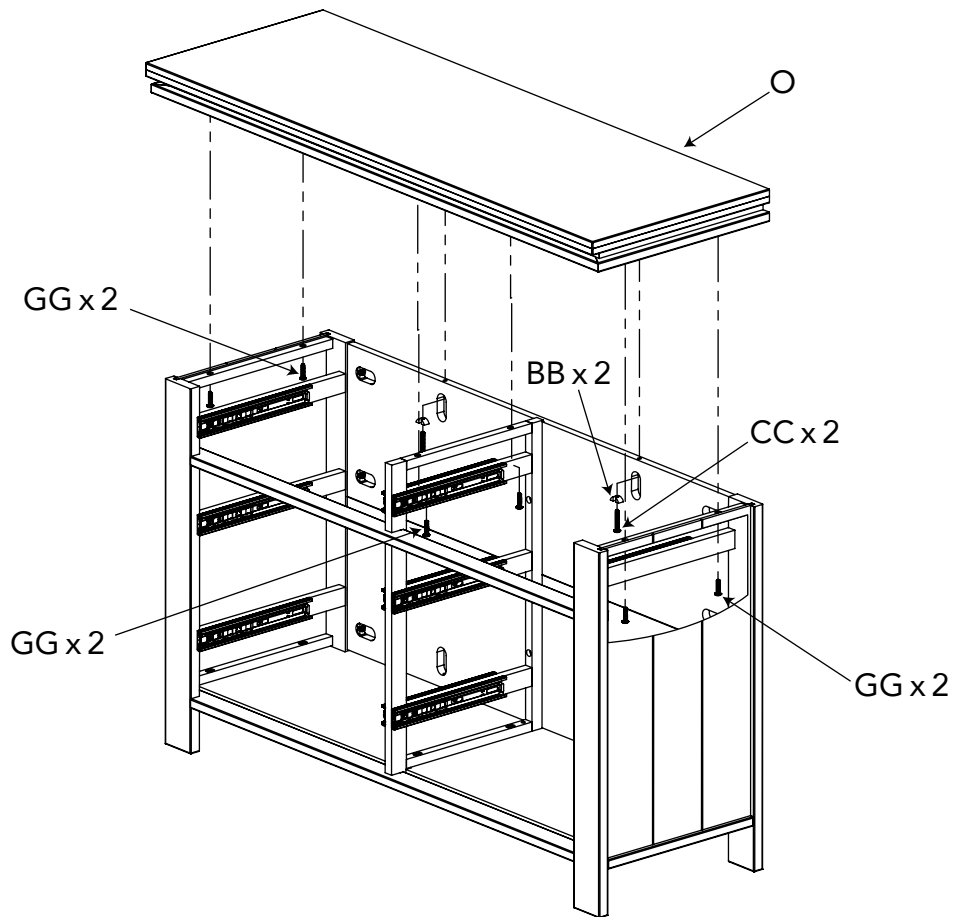
ÉTAPE 6



| |
|--------|
| U x 1 |
| BB x 2 |
| CC x 2 |
| JJ x 6 |

AB20450_G9

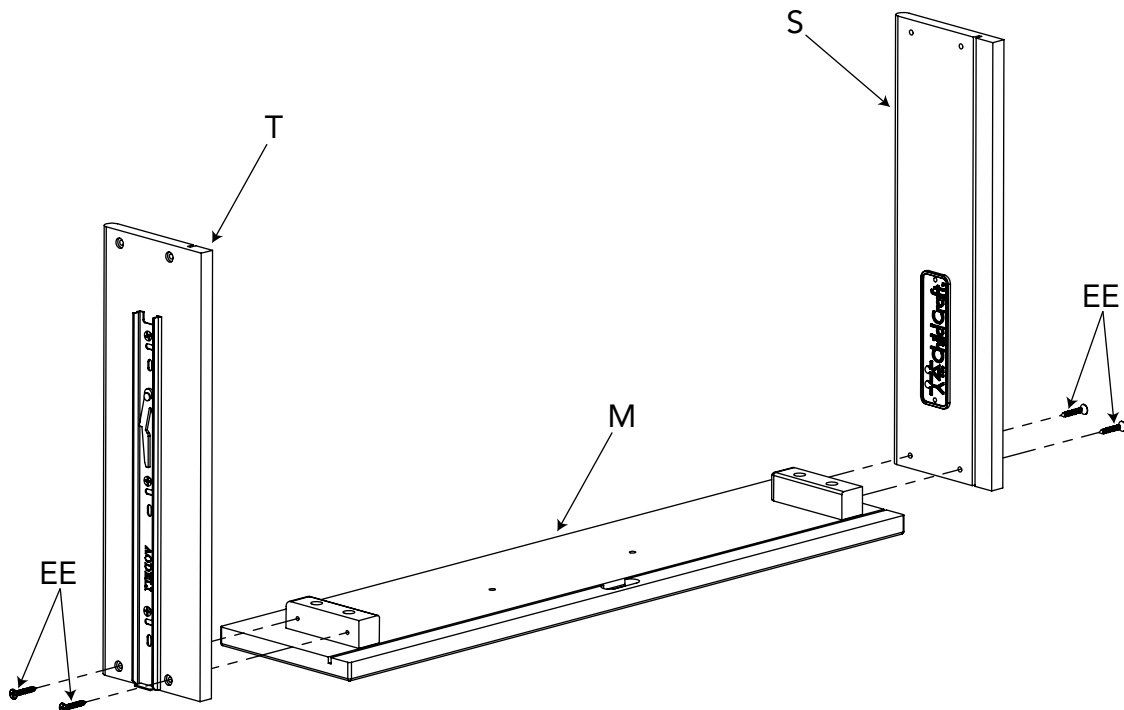
ÉTAPE 7



| |
|--------|
| O x 1 |
| BB x 2 |
| CC x 2 |
| GG x 6 |

AB20450_G10

ÉTAPE 8

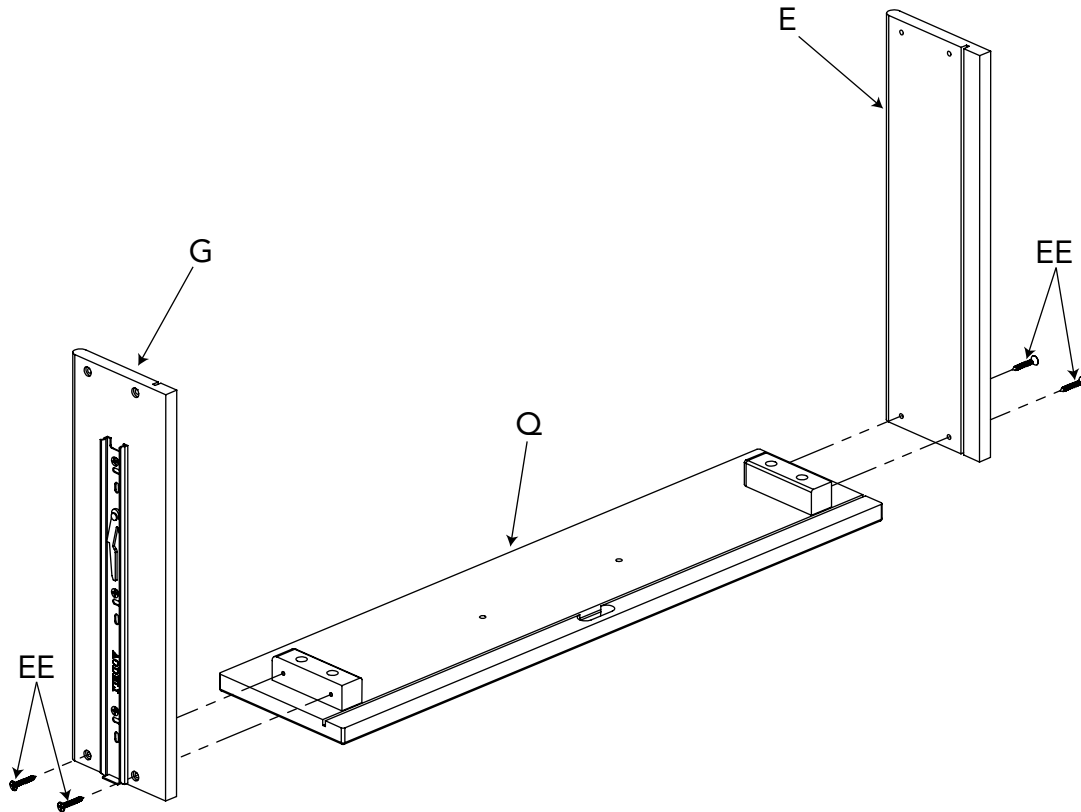


| |
|--------|
| M x 1 |
| S x 1 |
| T x 1 |
| EE x 4 |

AB20450_G11

ÉTAPE 9

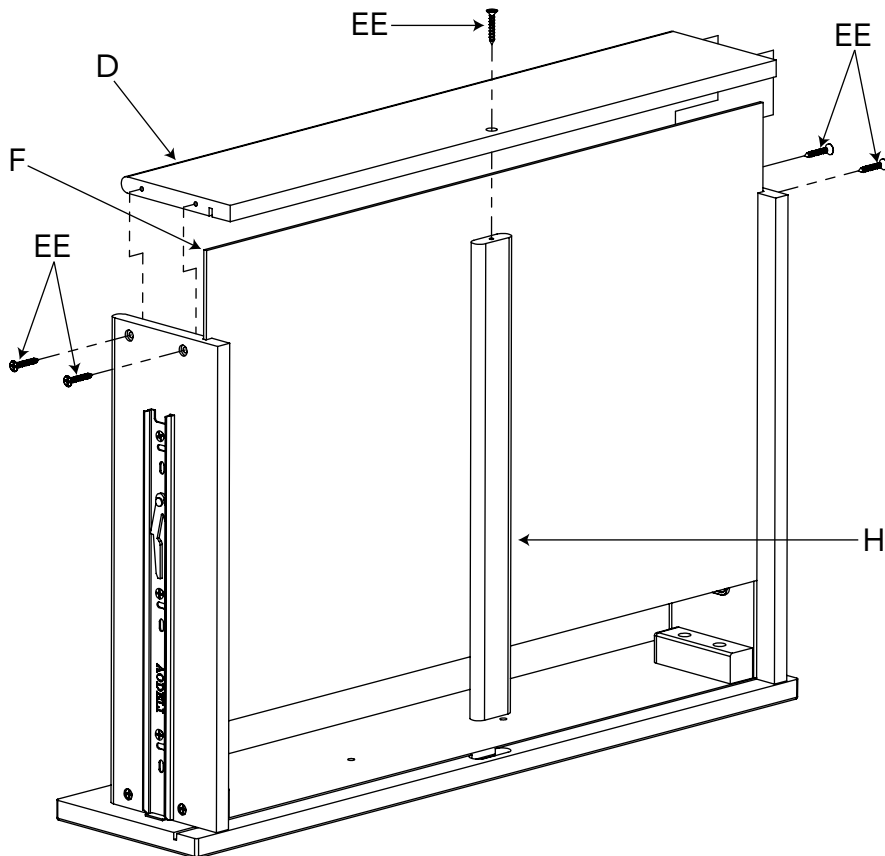
| |
|--------|
| E x 1 |
| G x 1 |
| Q x 1 |
| EE x 4 |



AB20450_G13

ÉTAPE 10 X 2

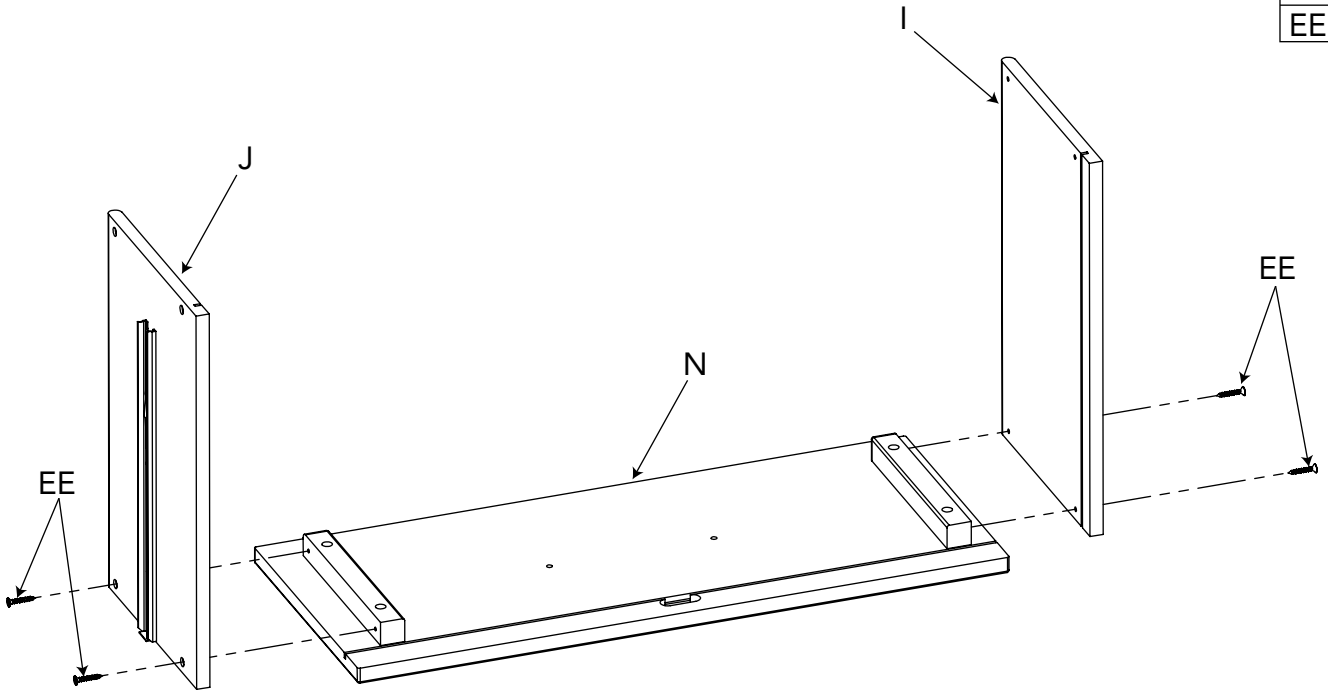
| |
|--------|
| D x 1 |
| F x 1 |
| H x 1 |
| EE x 5 |



AB20450_G12

ÉTAPE 11 X 2

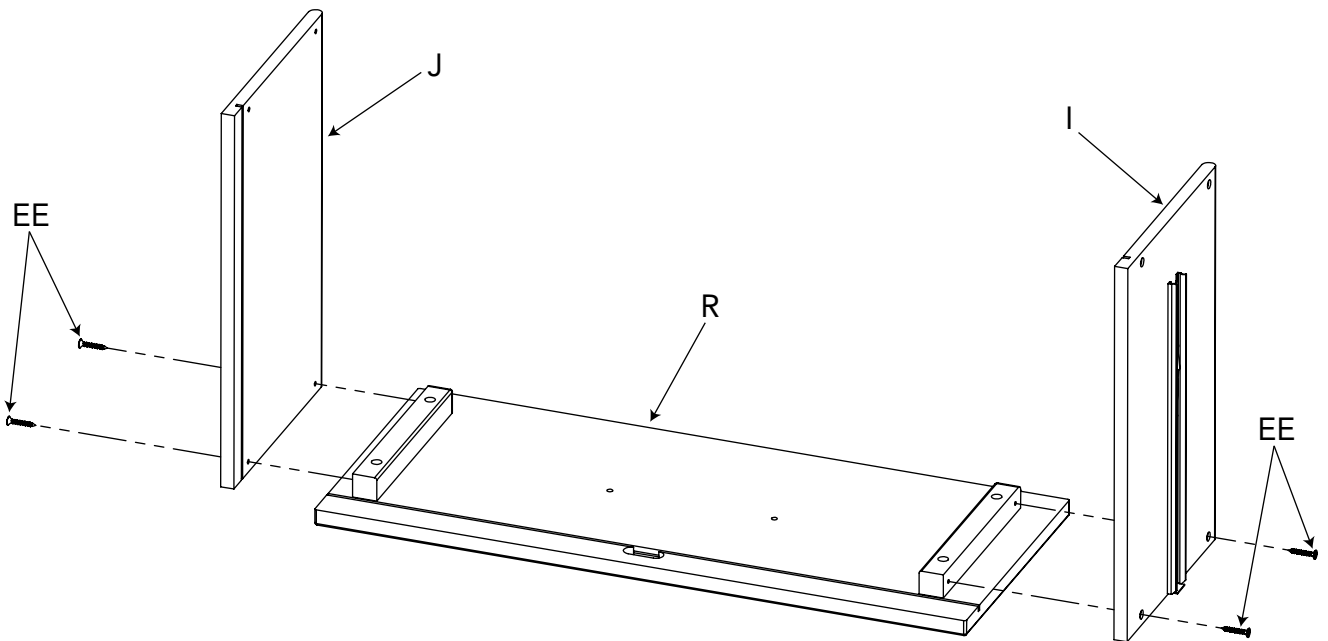
| |
|--------|
| I x 1 |
| J x 1 |
| N x 1 |
| EE x 4 |



AB20450_G15

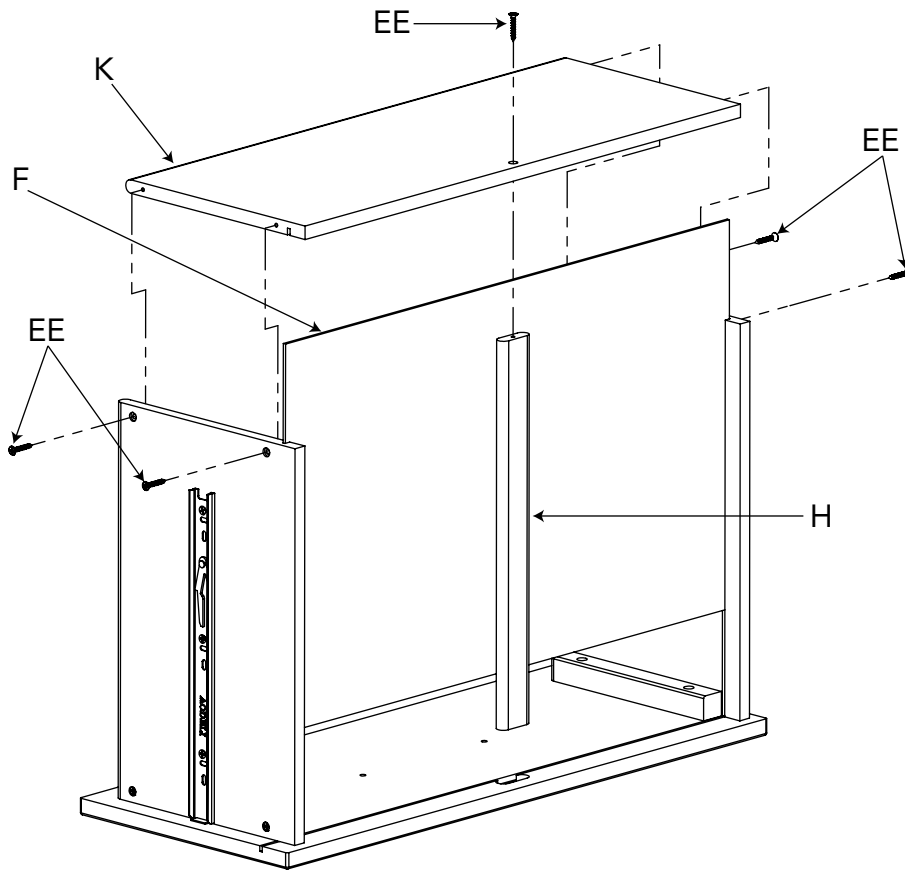
ÉTAPE 12 X 2

| |
|--------|
| I x 1 |
| J x 1 |
| R x 1 |
| EE x 4 |



AB20450_G20

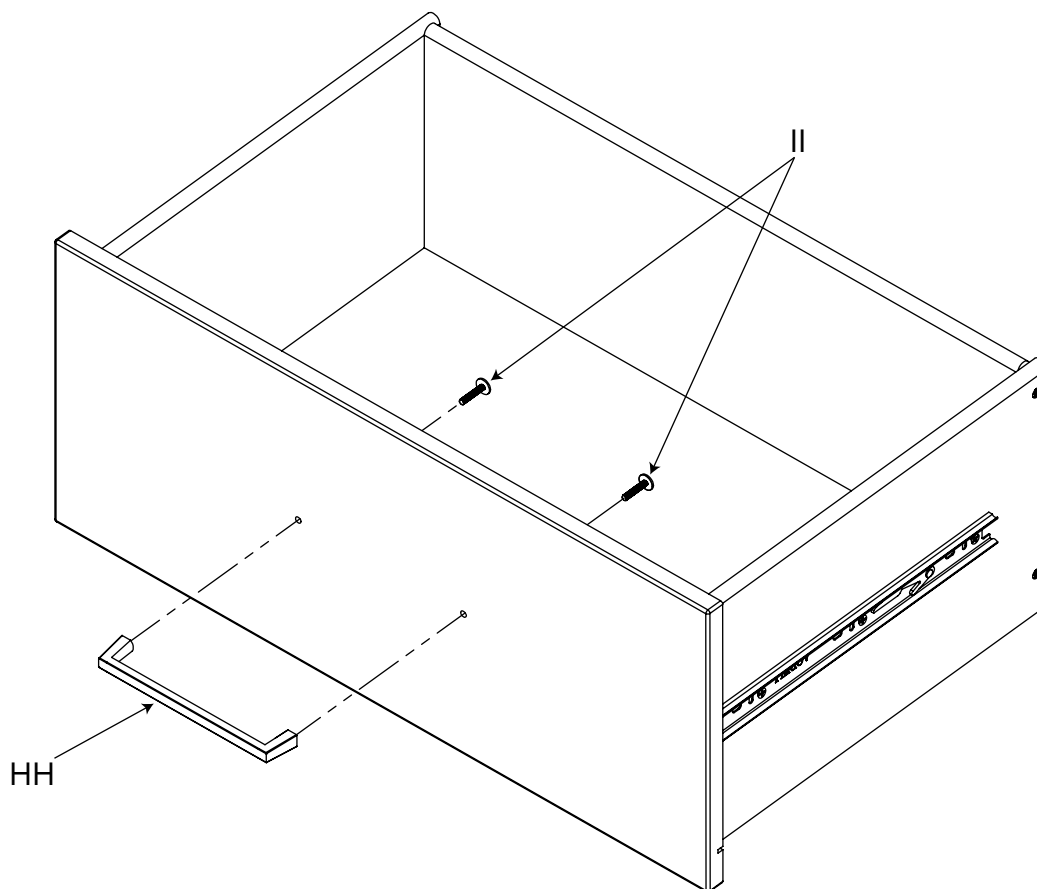
ÉTAPE 13 X 4



| |
|--------|
| F x 1 |
| H x 1 |
| K x 1 |
| EE x 5 |

AB20450_G16

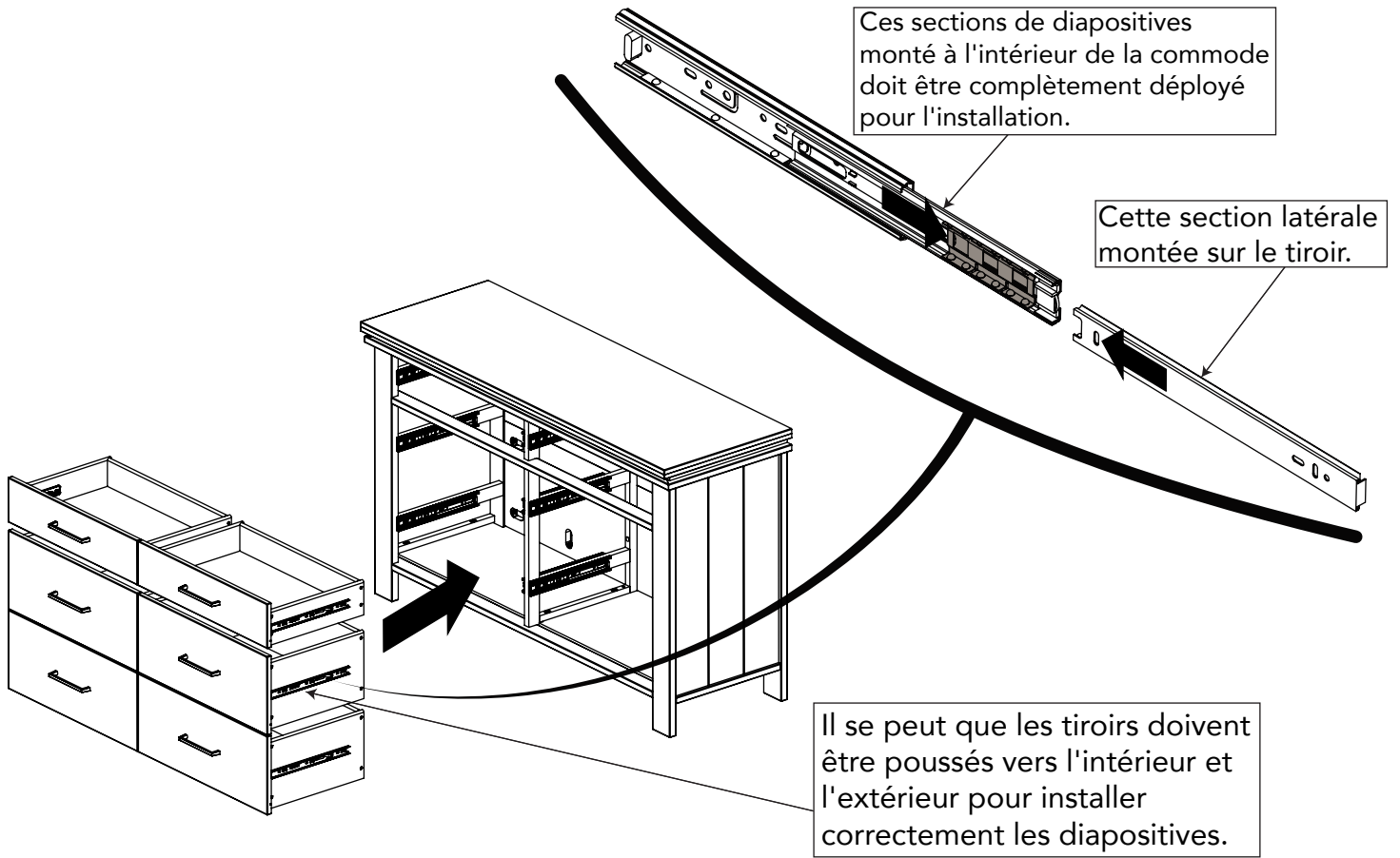
ÉTAPE 14 X 6



| |
|--------|
| HH x 1 |
| II x 2 |

AB20450_G17

INSTALLATION DES TIROIRS



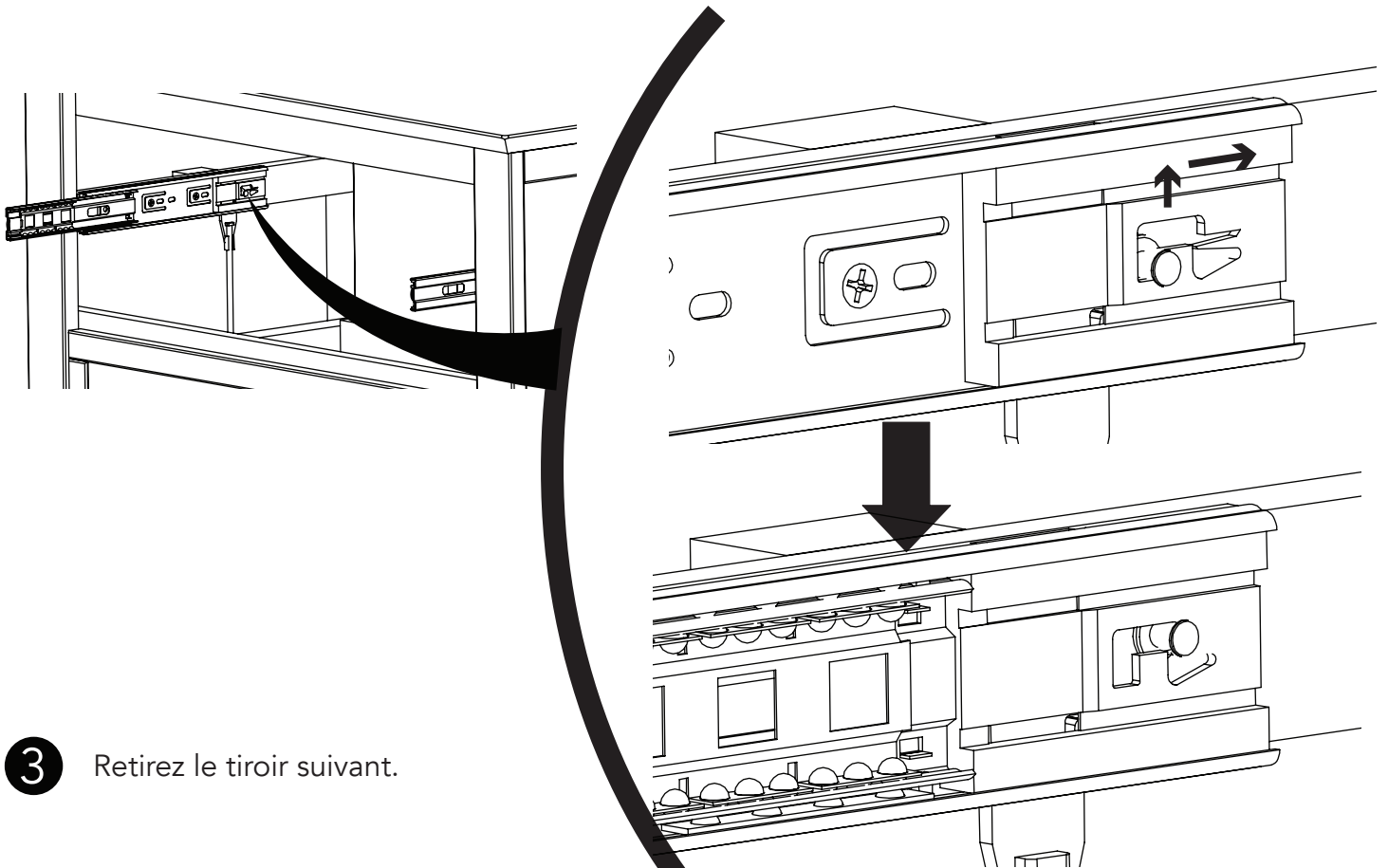
AB20450_G18

COMMENT RETIRER PLUSIEURS TIROIRS:

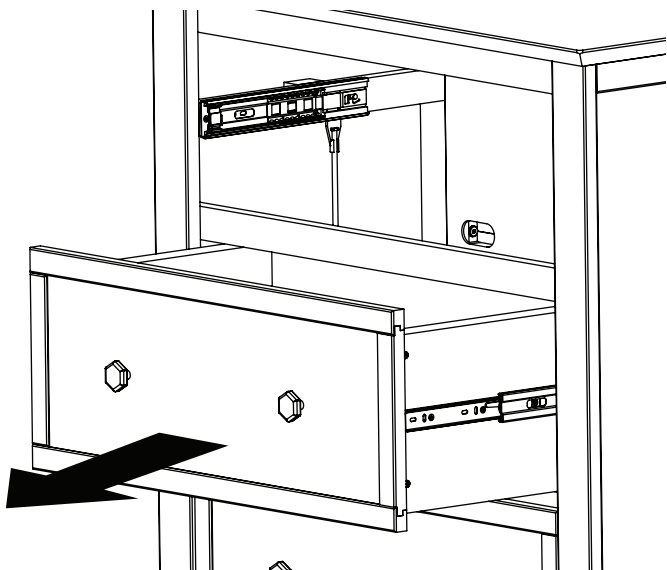
ATTENTION : Ce produit comprend des verrouillages de tiroirs pour éviter les risques de renversement.

1 Retirez le tiroir supérieur.

2 Poussez la bascule vers le haut et vers l'arrière pour déverrouiller. Répétez l'opération pour l'autre côté de l'ouverture du tiroir.

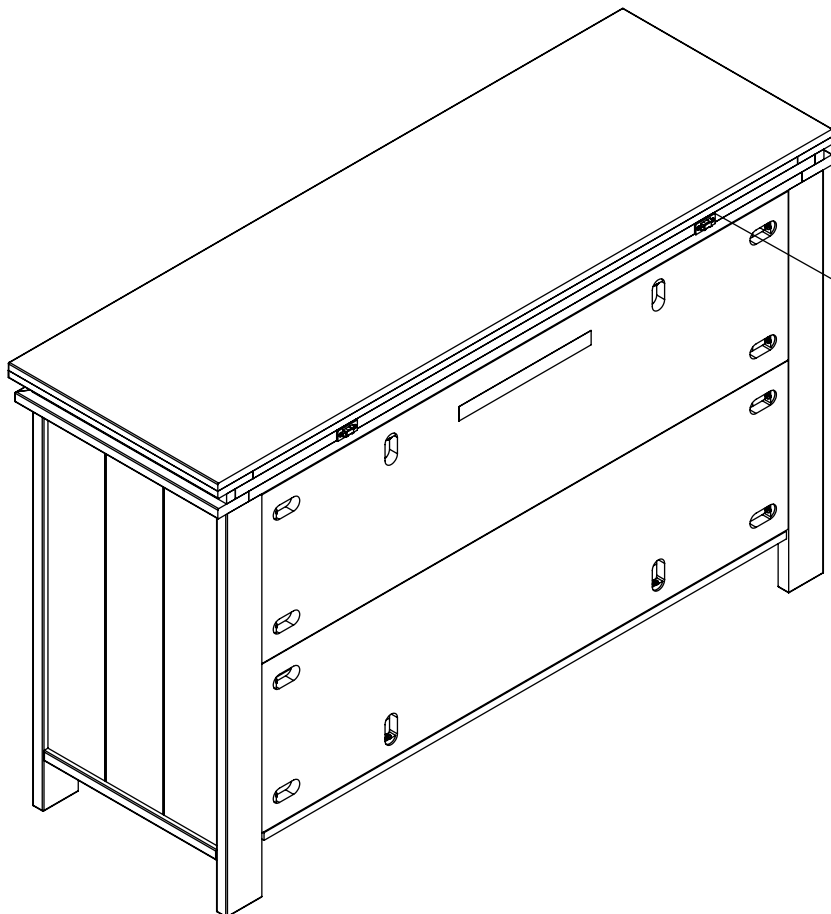


3 Retirez le tiroir suivant.



4 Répétez les étapes 2 et 3 jusqu'à ce que tous les tiroirs aient été retirés.

ALIGNEMENT DU KIT ANTI BASCULE



Pour l'installation du kit anti-basculement, le haut du support anti-basculement doit être placé à environ 25.4 mm du bord supérieur de la commode.

Veillez vous référer à l'anti pourboire Instructions du kit pour l'installation.

AB20450_G23

AVERTISSEMENT

Les enfants sont morts du renversement de leurs meubles. Pour réduire les risques de renversement de meubles:

- TOUJOURS installer la retenue de renversement fournie.
- NE JAMAIS mettre un téléviseur sur ce produit.
- NE JAMAIS permettre aux enfants de se tenir debout, de grimper ou de s'accrocher tiroirs, portes ou étagères.
- N'ouvrez JAMAIS plus d'un tiroir à la fois.
- Placez les articles les plus lourds dans les tiroirs les plus bas.

Les dispositifs anti-renversement peuvent uniquement réduire et non pas éliminer les risques de renversement.

Entretien Nettoyage et Stockage

ENTRETIEN:

À la fin de l'assemblage, assurez-vous que toutes les vis, boulons et connecteurs sont serrés et sécurisés. Vérifiez périodiquement meubles pour le matériel endommagé, les joints lâches, des pièces manquantes ou des bords tranchants avant et après l'assemblage et fréquemment pendant l'utilisation.

NE PAS utiliser meubles si des pièces sont manquantes ou brisées.

Si des pièces sont manquantes, cassées ou vous avez besoin d'aide **NE PAS** retourner meubles à votre revendeur.

Appelez au 330.722.5033 Foundations et inclure les numéros d'identification de modèles enregistrés à la page 12.

NE PAS remplacer les pièces.

NETTOYAGE:

Mélanger une solution douce de savon à vaisselle doux et de l'eau, appliquer sur la surface à l'aide d'un chiffon propre légèrement humecté dans la solution. Rincez à l'eau claire à l'aide d'un chiffon doux et propre, puis séchez toutes les surfaces avec un chiffon doux et sec.

NE PAS utiliser de nettoyeurs abrasifs ou de produits de nettoyage avec des produits chimiques qui contacter la peau d'un enfant, de tampons à récuser, de laine d'acier ou de chiffons grossiers. Cette meubles devrait être traité de la même façon que tout beaux meubles.

ESPACE DE RANGEMENT:

Lors du stockage meubles à utiliser avec précaution les changements de température ou d'humidité extrêmes que pourraient être nocives.

Soyez prudent lorsque vous d'un vaporisateur est en cours d'utilisation. Toujours viser flux de vapeur loin de meubles ainsi que l'écart de tout élément de mobilier en bois.

Après avoir terminé l'assemblage l'utilisateur est invité à lire et être conscient de

Tous les avertissements, mises en garde, le nettoyage, utilisez de stockage et de maintenance. S'il vous plaît stocker l'ensemble des directions de montage pour référence future.