

Denman Nightstand

Model Covered: F03628

KEEP INSTRUCTIONS FOR FUTURE USE.

FOR CUSTOMER SERVICE CALL 330-723-0599. DO NOT CALL RETAILER OR RESELLER FOR SERVICE AS THEY ARE NOT AUTHORIZED TO RESOLVE ANY SERVICE ISSUES.

FOR WARRANTY AND FEDERAL SAFETY STANDARD COMPLIANCE CERTIFICATES, PLEASE VISIT OUR WEBSITE AT www.childcraftbaby.com

ASSEMBLY ASSISTANCE

IMPORTANT: Retain for future reference and read carefully.

Child Craft strives for the highest quality in our products but occasionally a missing part or problem can occur during assembly.

If any parts are missing or broken or you need assistance with assembly, DO NOT return the product to your dealer. Go to our website at www.childcraftbaby.com or call Child Craft for assistance at 1-330-723-0599 (Monday through Friday, 9:00 a.m.– 4:00 p.m. Eastern Time). Please have the model number and manufacture date available when you call or write us at: Child Craft, 5216 Portside Dr., Medina, OH. 44256

ASSEMBLY INSTRUCTIONS

- Adult assembly required.
- Read all instructions BEFORE assembly and USE of product.
- Unpack carton, remove packing materials, including polybag. Identify and check all parts.



Record the information for your product here:

Model Number: _____

Manufacture Date: _____

PO Number: _____

AB20451A

PARTS LIST

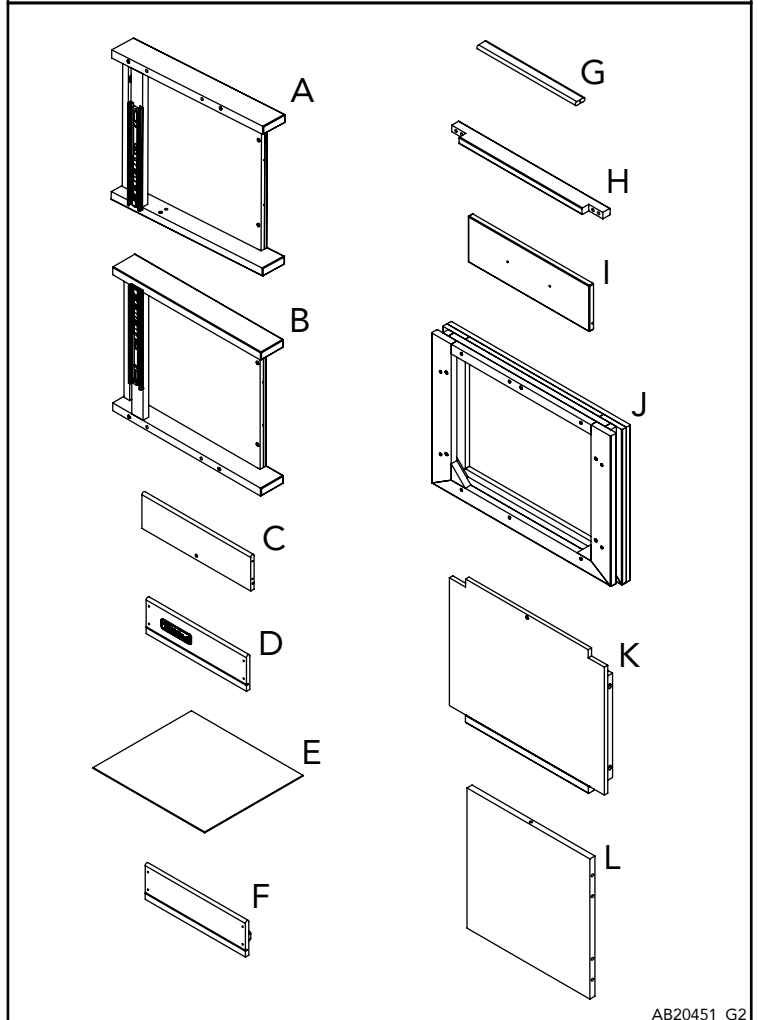
Part Description	Part Number	Qty.
A. Left Side	23102301	1
B. Right Side	23102302	1
C. Drawer Back	23102304	1
D. Drawer Left Side	23102265	1
E. Drawer Bottom	23102303	1
F. Drawer Right Side	23102311	1
G. Drawer Support Rail	23101378	1
H. Front Rail	23102310	1
I. Drawer Front	23102314	1
J. Top	23102317	1
K. Bottom	23102319	1
L. Back	23102586	1
AA. Allen Wrench	11201223	1
BB. Flat Head Wood Screw	11201226	9
CC. Allen Head Bolt 30mm Long	11201220	10
DD. Dowel	11201224	6
EE. Allen Head Bolt 45mm Long	11201221	6
FF. Half Moon Connector	11201222	6
GG. Drawer Pull	11201331	1
HH. Machine Screw	11201375	2

PREPARATION

Carefully remove and lay out all hardware and parts. Check quantities and match the parts list. Construct furniture on an even flat floor. **Note:** During the assembly process whenever using screws or bolts, check each with the parts list by letter and size identification. Place each screw or bolt on the diagram of the item which is sketched actual size. Be sure to use the proper size specified in the assembly directions. If any parts are missing or broken or you need assistance with assembly, **DO NOT** return your product to the dealer. Please identify the furniture by the model number identification stamped on the assembly when you call or write to Child Craft. Make note of all identification numbers and include this information with your request. **DO NOT Substitute Parts!**

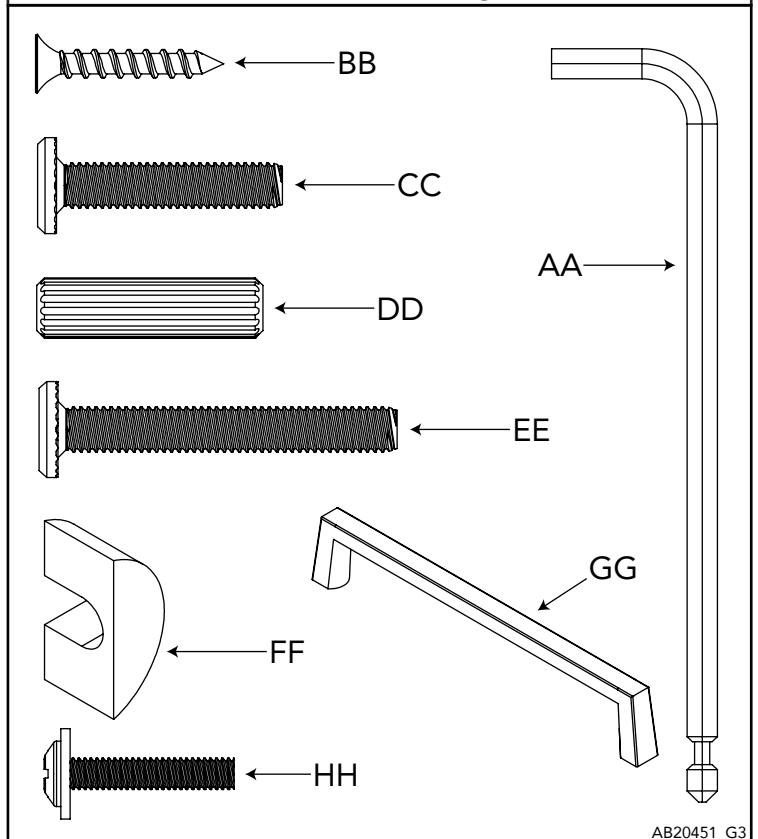
IMPORTANT NOTE: During the assembly process, it may be necessary to temporarily loosen fasteners installed in an earlier step to allow adjustments in proper alignment for other parts. Always remember to retighten securely after this process.

Furniture Parts



AB20451_G2

Hardware Package

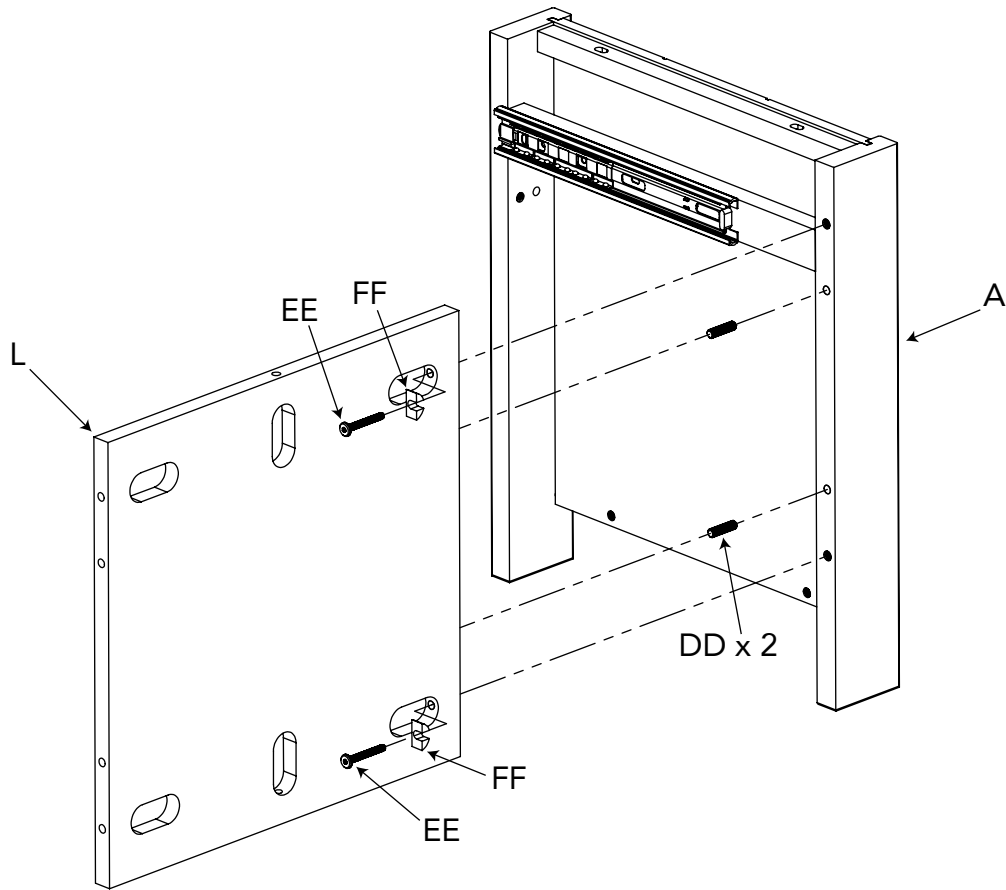


AB20451_G3

SUGGESTED TOOLS

#2 Medium Straight Screwdriver

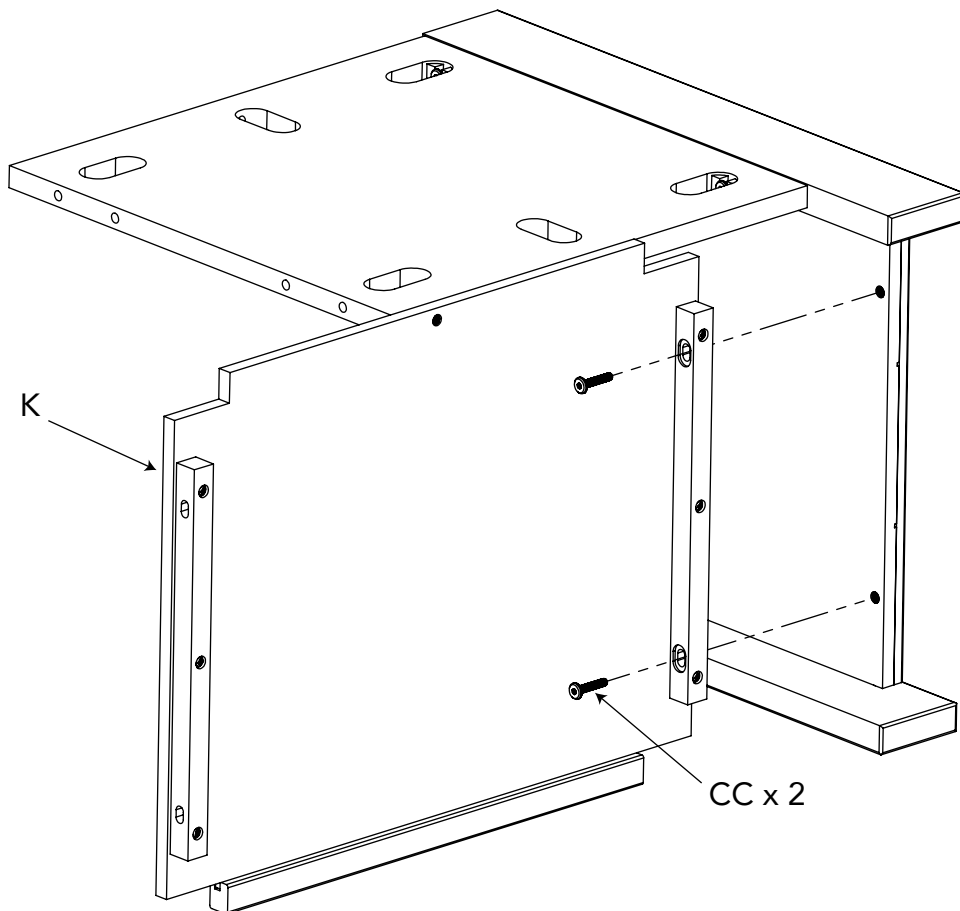
STEP 1



A x 1
L x 1
DD x 2
EE x 2
FF x 2

AB20451_G4

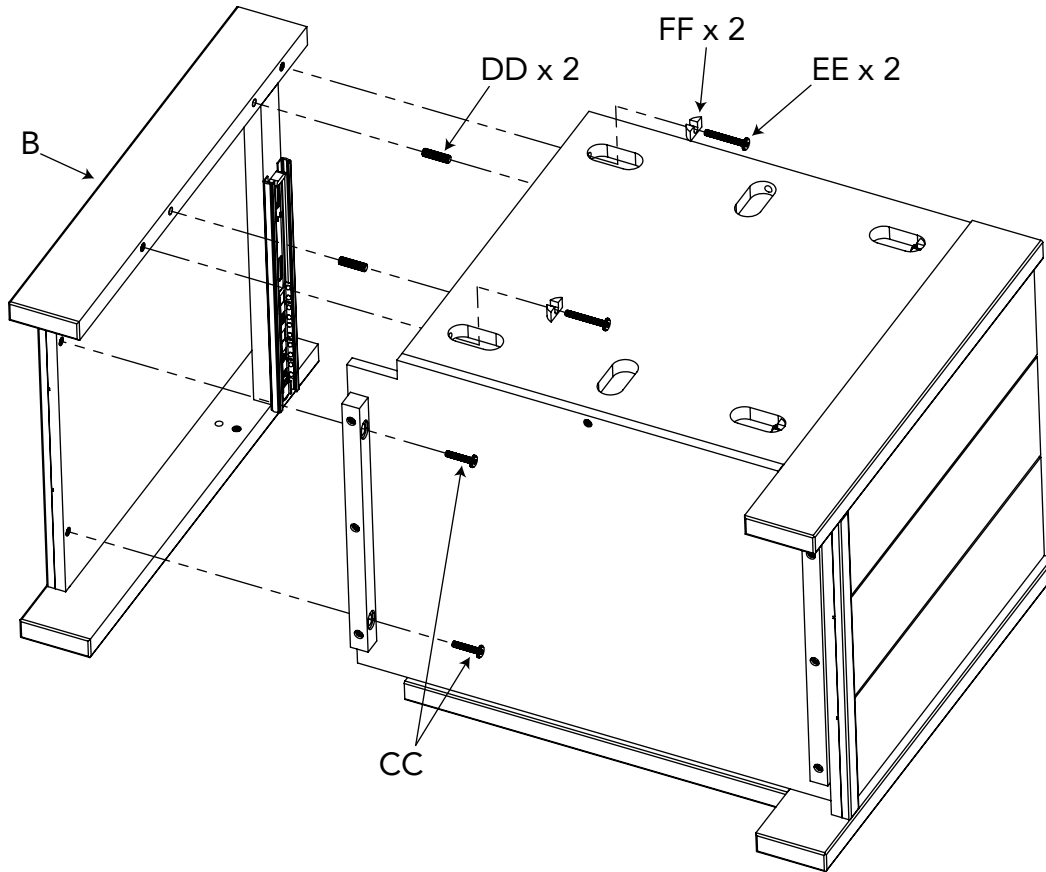
STEP 2



K x 1
CC x 2

AB20451_G5

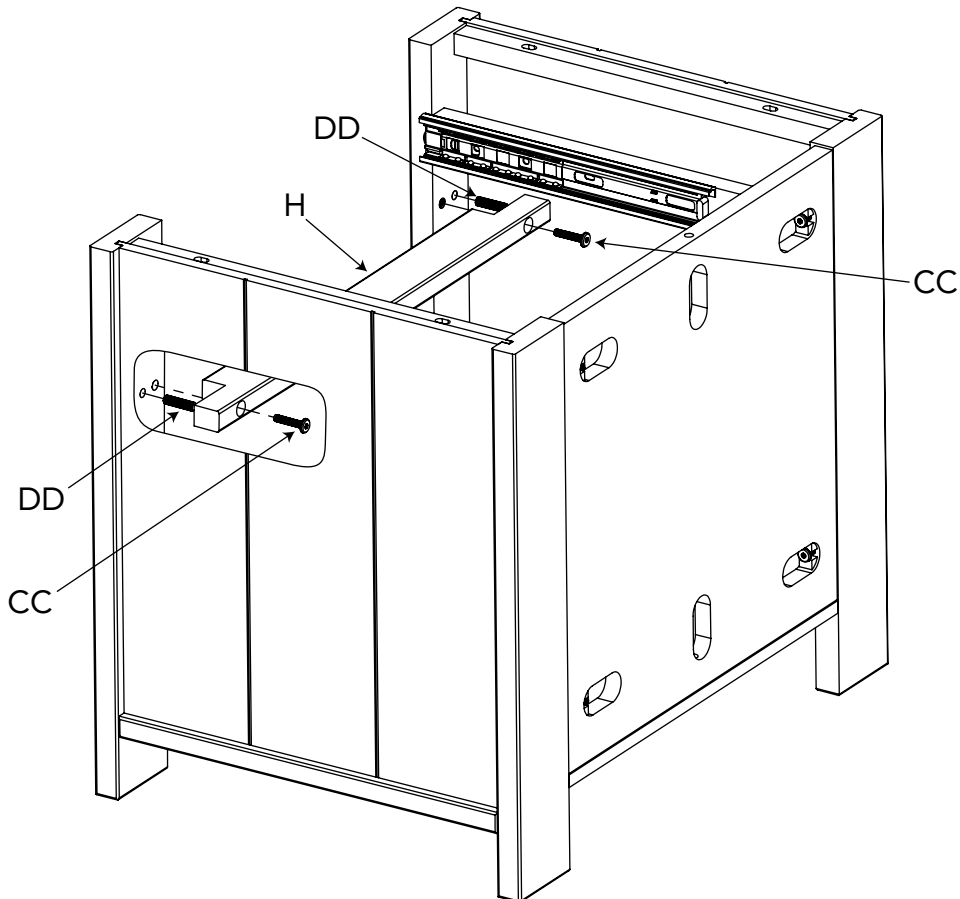
STEP 3



B x 1
CC x 2
DD x 2
EE x 2
FF x 2

AB20451_G6

STEP 4

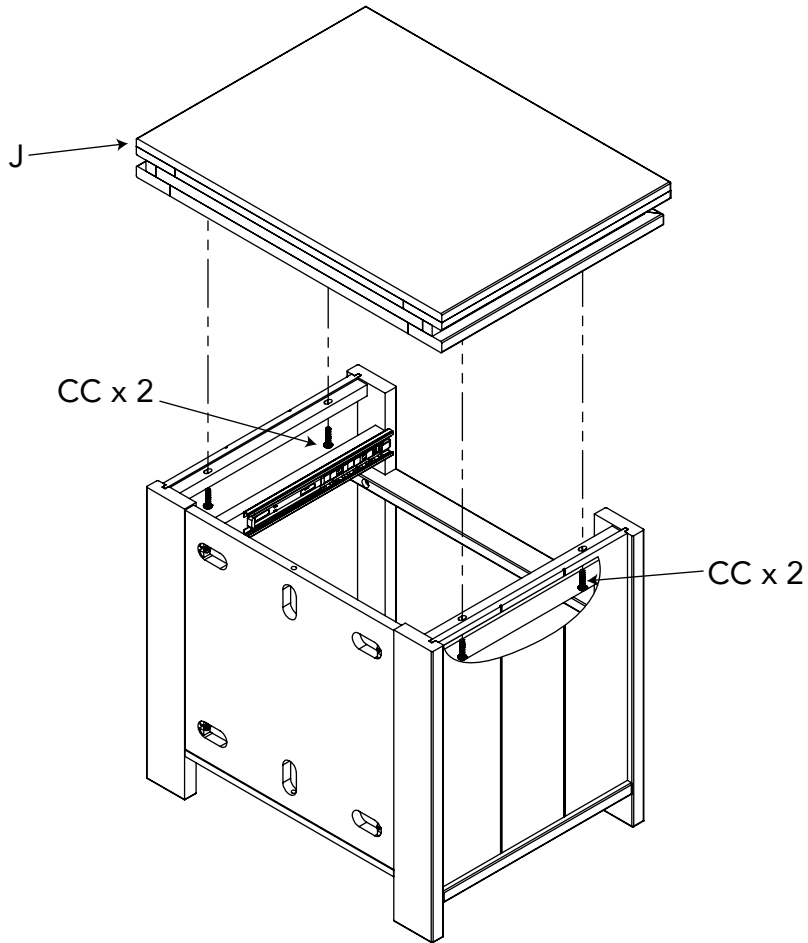


H x 1
CC x 2
DD x 2

AB20451_G7

STEP 5

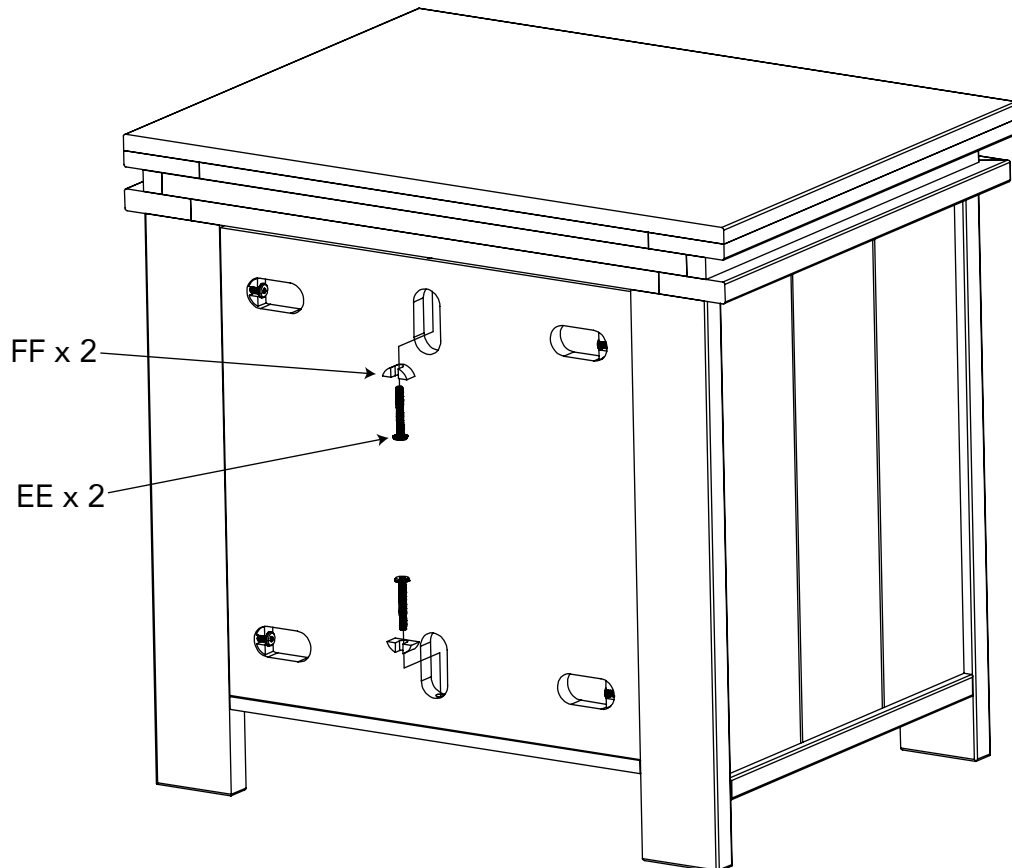
J x 1
CC x 4



AB20451_G8

STEP 6

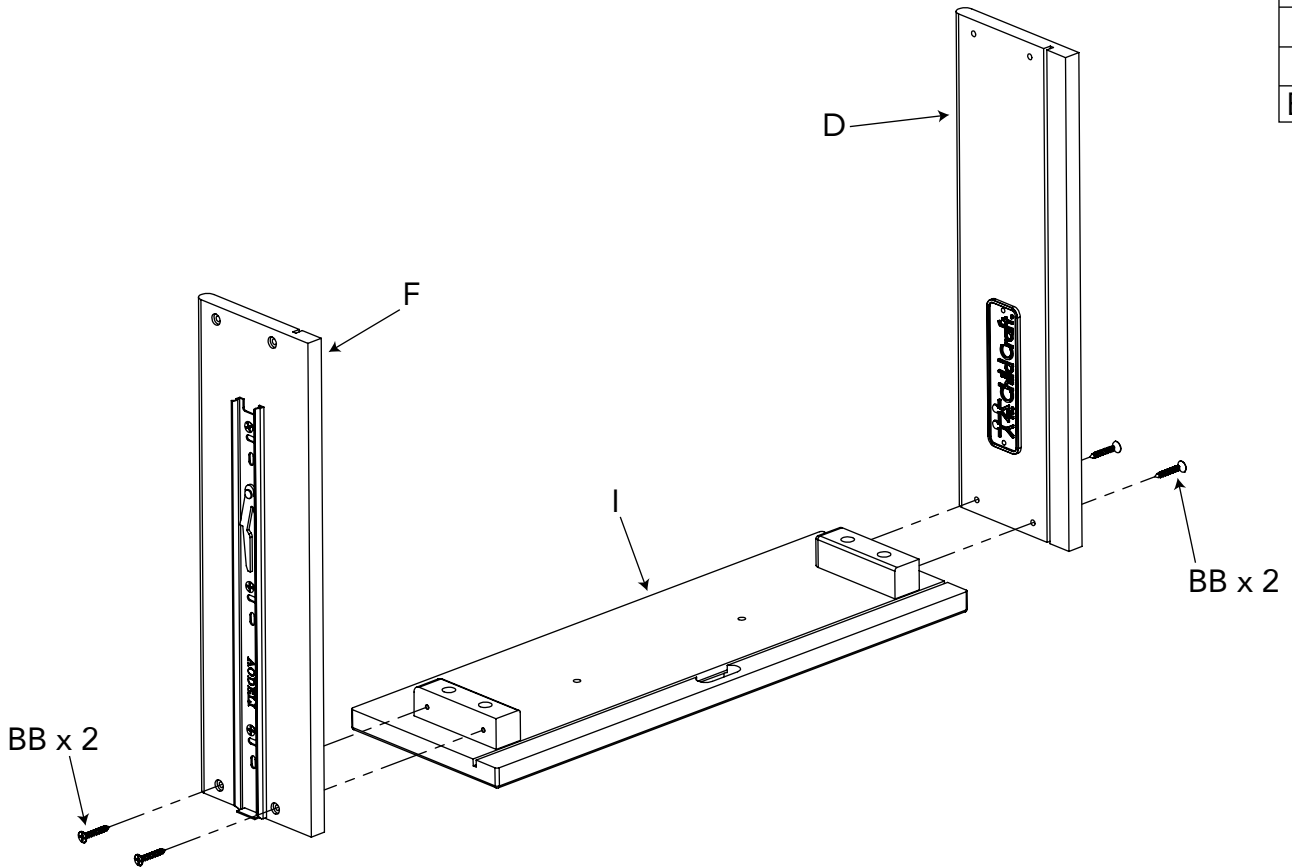
EE x 2
FF x 2



AB20451_G9

STEP 7

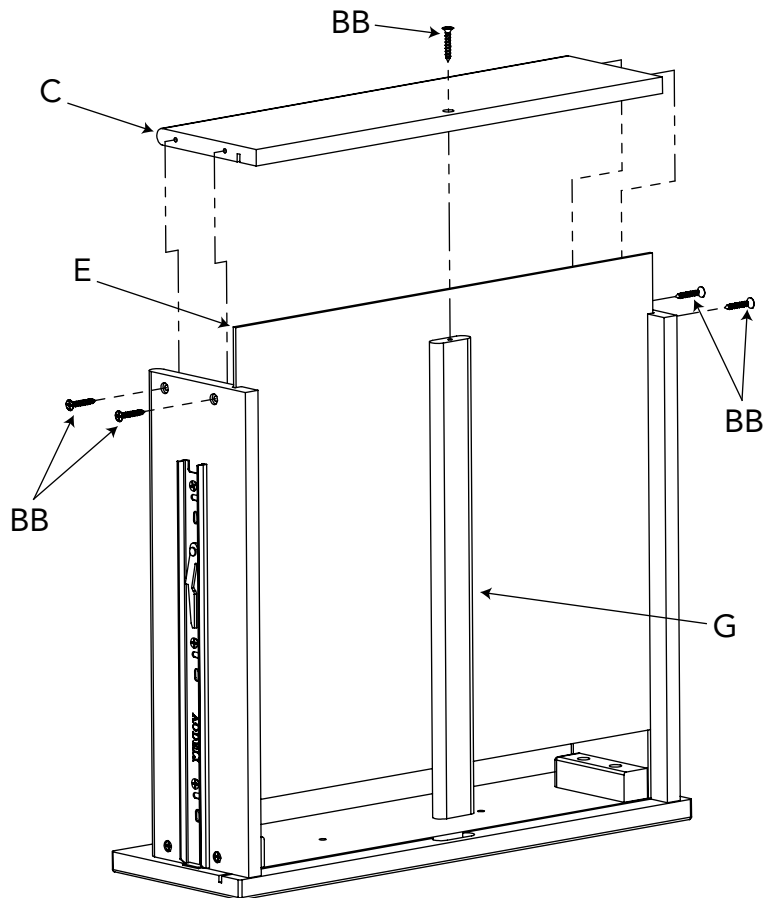
D x 1
F x 1
I x 1
BB x 4



AB20451_G10

STEP 8

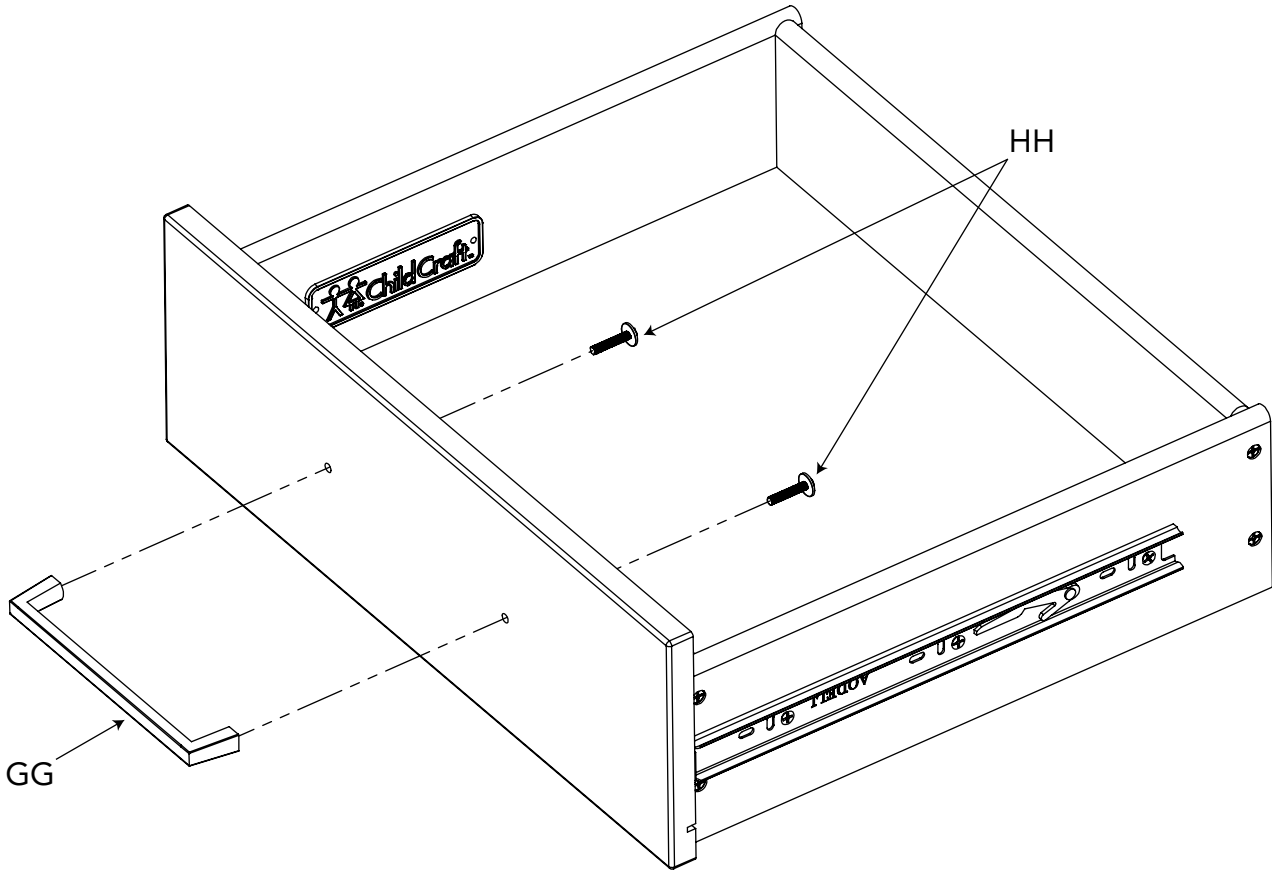
C x 1
E x 1
G x 1
BB x 5



AB20451_G11

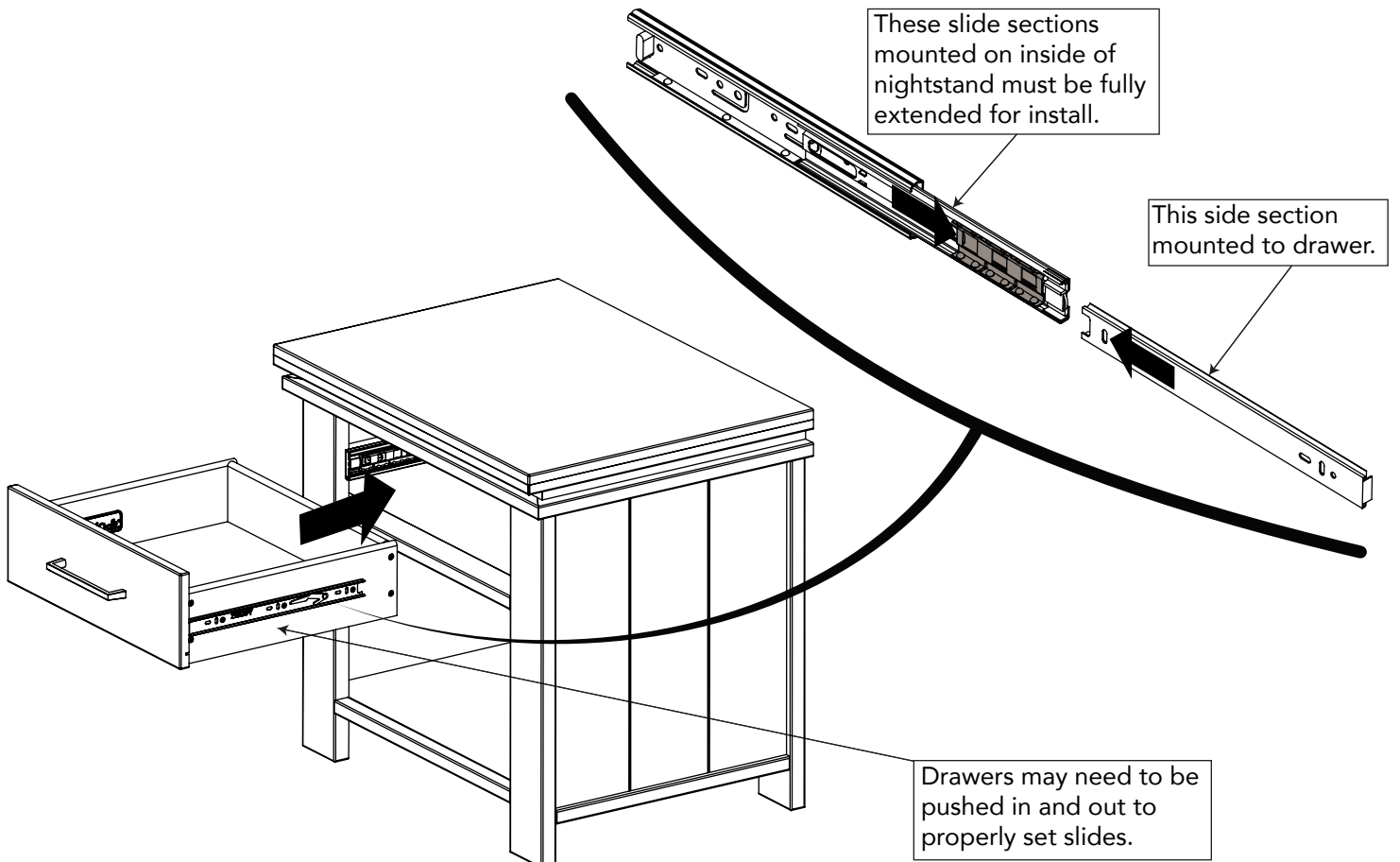
STEP 9

GG x 1
HH x 2



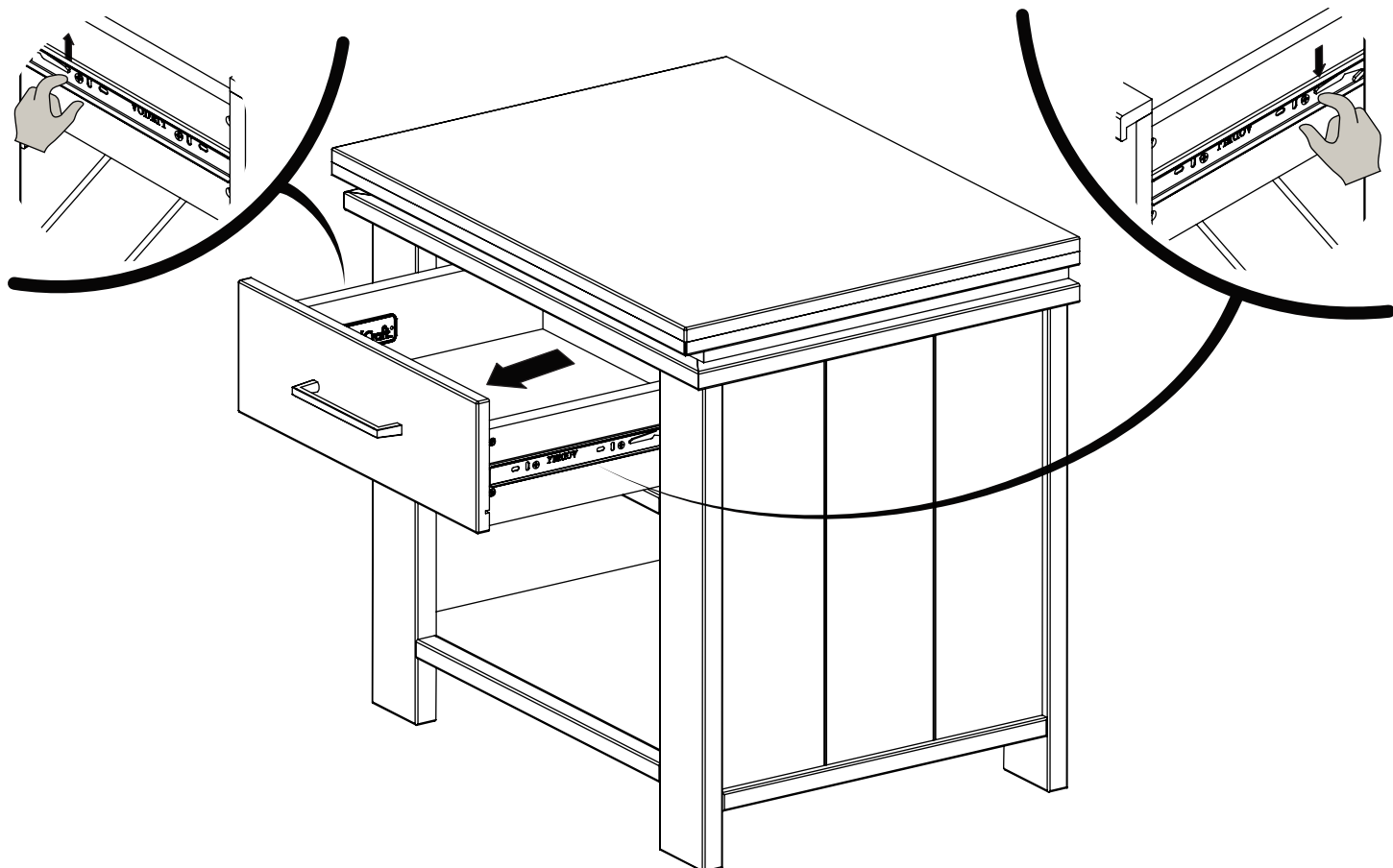
AB20451_G14

DRAWER INSTALLATION



AB20451_G12

DRAWER REMOVAL



AB20451_G13



WARNING

Serious or fatal crushing injuries can occur from furniture tipover. To help prevent tipover:

- Place heaviest items in the lower drawers.
- Do not set TVs or other heavy objects on the top of this product.
- Never allow children to climb or hang on drawers, doors, or shelves.

MAINTENANCE, CLEANING, AND STORAGE

MAINTENANCE:

Upon completion of the assembly, check to make sure all screws, bolts and connectors are tightened and secure. Periodically check furniture for damaged hardware, loose joints, missing parts or sharp edges before and after assembly and frequently during use.

DO NOT use furniture if any parts are missing or broken.

If any parts are missing, broken or you need assistance, DO NOT return furniture to your dealer.

Call Child Craft at 330-723-0599 and include model identification numbers recorded on page 1.

DO NOT substitute parts.

CLEANING:

Mix a mild solution of gentle dishwashing soap and water, apply to surface using a clean cloth lightly dampened in the solution. Rinse well with clear water using a soft clean cloth, then dry all surfaces with a soft dry cloth.

DO NOT use abrasive cleaners or any cleaners with harsh chemicals that would contact a child's skin, scouring pads, steel wool or coarse rags. This furniture should be treated the same as any fine furniture.

STORAGE:

When storing furniture use caution as extreme temperature or humidity changes could be harmful.

Use caution when a vaporizer is in use. Always aim vapor stream away from furniture as well as away from any wood furniture item.

After completing the assembly, the user is advised to read and be aware of ALL WARNINGS, CAUTIONS, CLEANING, STORAGE USE AND MAINTENANCE.

Please store the complete set of assembly directions for future referral.



5216 Portside Dr.
Medina, Ohio 44256 USA
Telephone: 330.723.0599
Fax: 330.722.5037
www.childcraftbaby.com

IMPORTED BY:
Foundations Worldwide Inc.
30 Casebridge Court
Scarborough, ON M1B 3M5 CAN
330.722.5033

Table de nuit Denman

Couvert Modèle: F03628

CONSERVEZ LES INSTRUCTIONS POUR UNE UTILISATION FUTURE

POUR LE SERVICE À LA CLIENTÈLE, APPELEZ LE 1-330-732-0599. N'APPELEZ PAS LE VENDEUR OU LE DISTRIBUTEUR POUR LE SERVICE À LA CLIENTÈLE, CAR ILS NE SONT PAS AUTORISÉS À RÉSOUDRE CE GENRE DE PROBLÈMES.

GARANTIE ET FÉDÉRAL DE SÉCURITÉ STANDARD CERTIFICAT DE CONFORMITÉ Le, S'IL VOUS PLAÎT VISITEZ NOTRE SITE INTERNET www.childcraftbaby.com

GUIDE D'ASSEMBLAGE

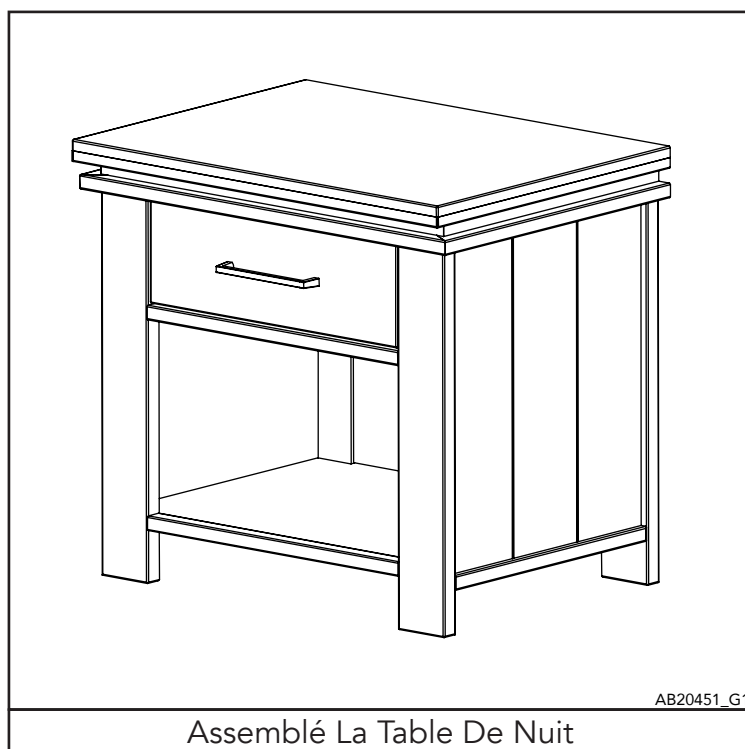
IMPORTANT: le conserver pour référence ultérieure. Lisez attentivement.

Child Craft s'efforce de la plus haute qualité dans notre produits, mais de temps en temps une partie ou problème manquant peuvent se produire lors de l'assemblage. Si des pièces sont manquantes ou brisées ou vous avez besoin aide au montage, ne renvoyez pas les produit à votre revendeur. Allez sur notre site Web à www.childcraftbaby.com ou appel Child Craft pour l'aide au 1-330-723-0599 (du lundi au vendredi, 09:00-16:00 heure de l'Est). S'il vous plaît avoir le numéro de modèle et la date de fabrication lorsque vous appelez ou écrivez-nous à:

Child Craft, 5216 Portside Dr., Medina, OH. 44256

INSTRUCTIONS D'ASSEMBLAGE

- L'assemblage doit être effectué par un adulte.
- Veuillez lire toutes les instructions AVANT de commencer l'assemblage et l'utilisation du produit.
- Déballez le produit et enlevez les matériaux d'emballage, y compris le sac en polyéthylène. Identifiez et vérifiez toutes les pièces.



Inscrivez les renseignements de votre produit ici:

Numéro de modèle: _____

Date de fabrication: _____

No de commande: _____

LISTE DES PIÈCES

Description de la pièce	Numéro d'article	Qté.
A. Côté gauche	23102301	1
B. Côté droit	23102302	1
C. Arrière du tiroir	23102304	1
D. Tiroir côté gauche	23102265	1
E. Fond de tiroir	23102303	1
F. Tiroir Côté Droit	23102311	1
G. Rail de support de tiroir	23101378	1
H. Rail avant	23102310	1
I. Façade de tiroir	23102314	1
J. Sommet	23102317	1
K. Bas	23102319	1
L. Panneau arrière	23102586	1
AA. Clé Allen	11201223	1
BB. Vis à bois à tête plate	11201226	9
CC. Boulon à tête Allen 30mm de long	11201220	10
DD. Goujon	11201224	6
EE. Boulon à tête Allen 45mm de long	11201221	6
FF. Connecteur demi-lune	11201222	6
GG. Poignée de tiroir	11201331	1
HH. Vis à métaux	11201375	2

PRÉPARATION

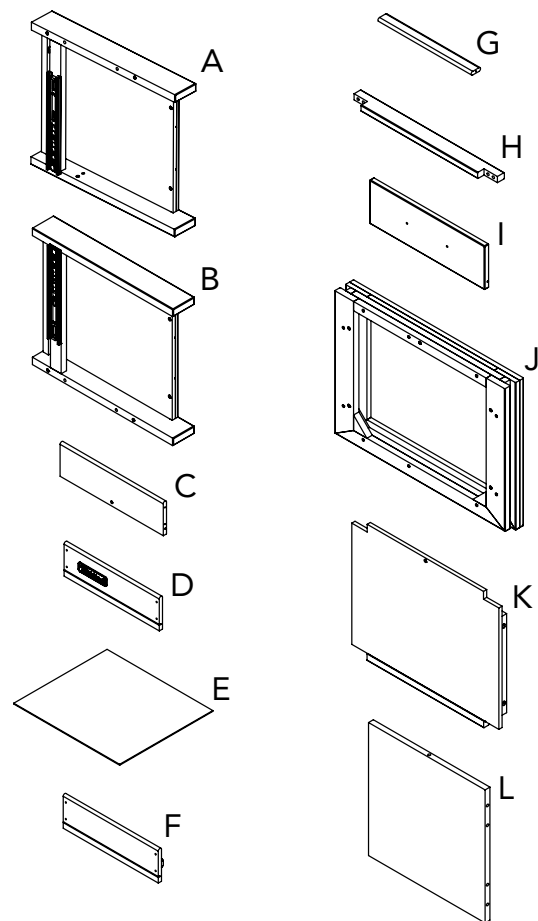
Retirez délicatement et exposer tout le matériel et les pièces. Vérifier les quantités et correspondre à la liste des pièces. Construisez des meubles sur un sol plat et uniforme.

Note: pendant le processus d'assemblage chaque fois utilisant des vis ou des boulons, vérifiez chacun avec la liste des pièces par lettre et l'identification de la taille. Placez chaque vis ou boulon sur le schéma de l'élément qui est esquissé taille réelle. Veillez à utiliser la bonne taille spécifiée dans les directions d'assemblage. Si des pièces sont manquantes ou brisées ou si vous avez besoin d'aide avec l'ensemble **NE PAS retourner votre produit au distributeur**. S'il vous plaît identifier la cage par le numéro de modèle d'identification gravé sur l'ensemble lorsque vous appelez ou écrivez des Child Craft. Prenez note de tous numéros d'identification et comprennent cette information avec votre demande.

Ne pas remplacer les pièces!

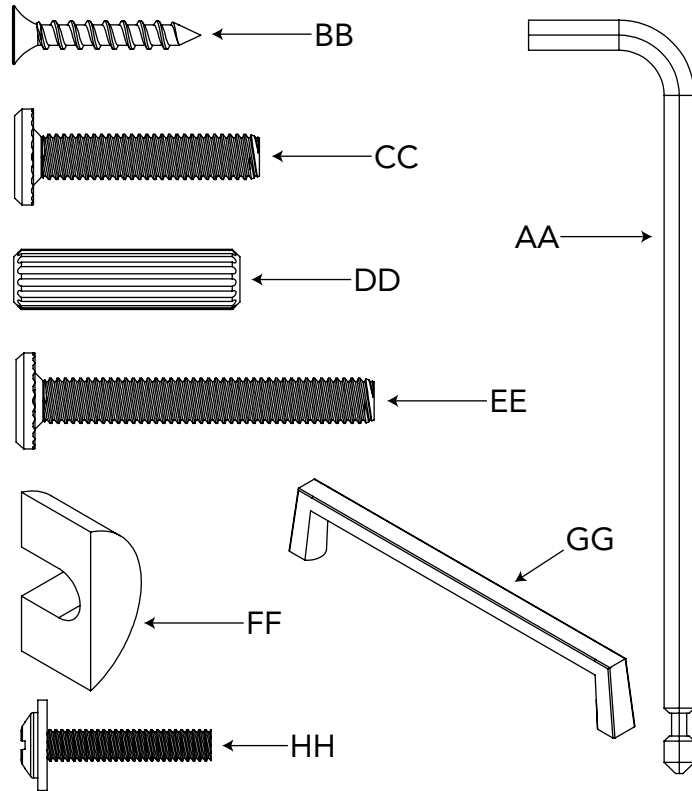
REMARQUE IMPORTANTE : Pendant le processus d'assemblage, il peut être nécessaire de desserrer temporairement les fixations installées lors d'une étape précédente pour permettre des ajustements dans l'alignement correct des autres pièces. N'oubliez jamais de resserrer solidement après ce processus.

Pièces de meubles



AB20451_G2

Crèche Parties

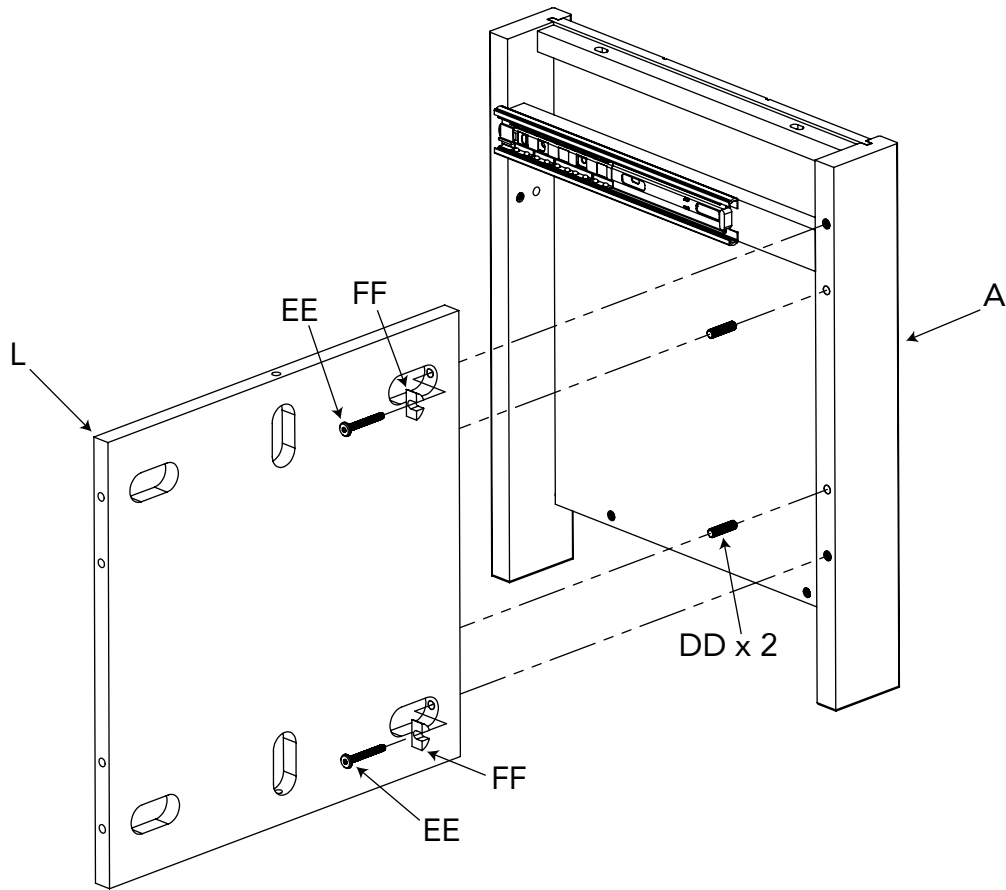


AB20451_G3

OUTILS SUGGÉRÉS

Tournevis droit moyen #2

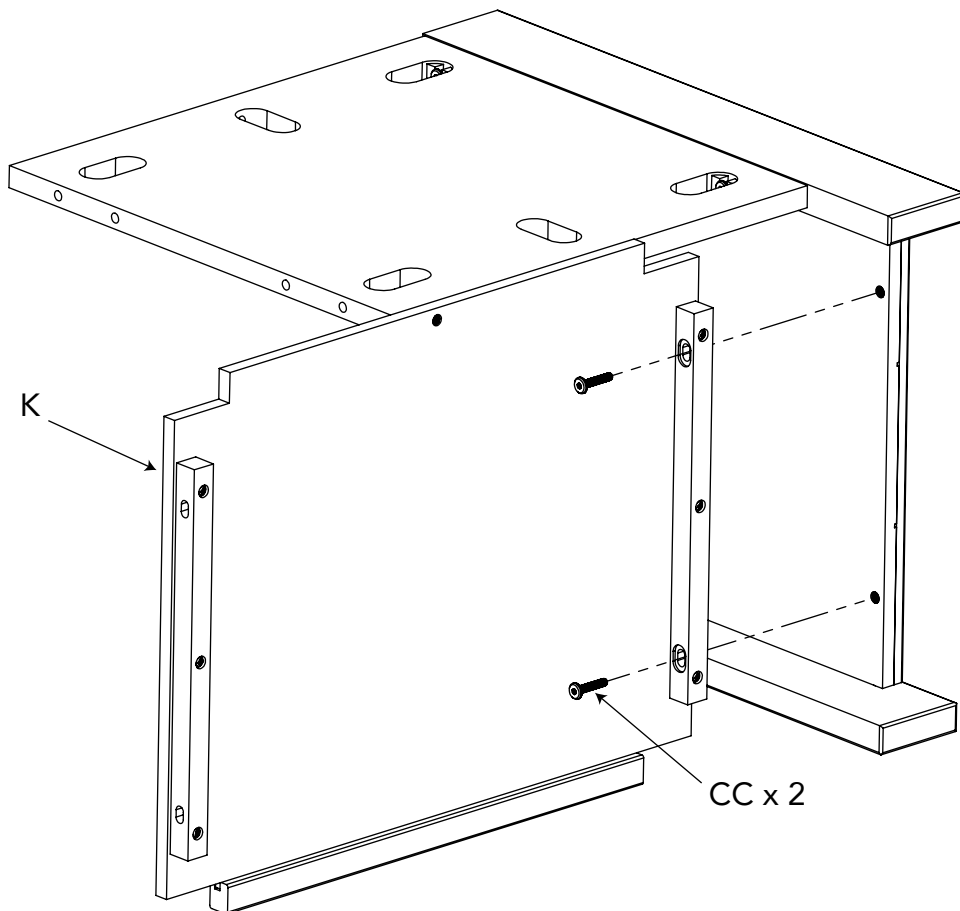
ÉTAPE 1



A x 1
L x 1
DD x 2
EE x 2
FF x 2

AB20451_G4

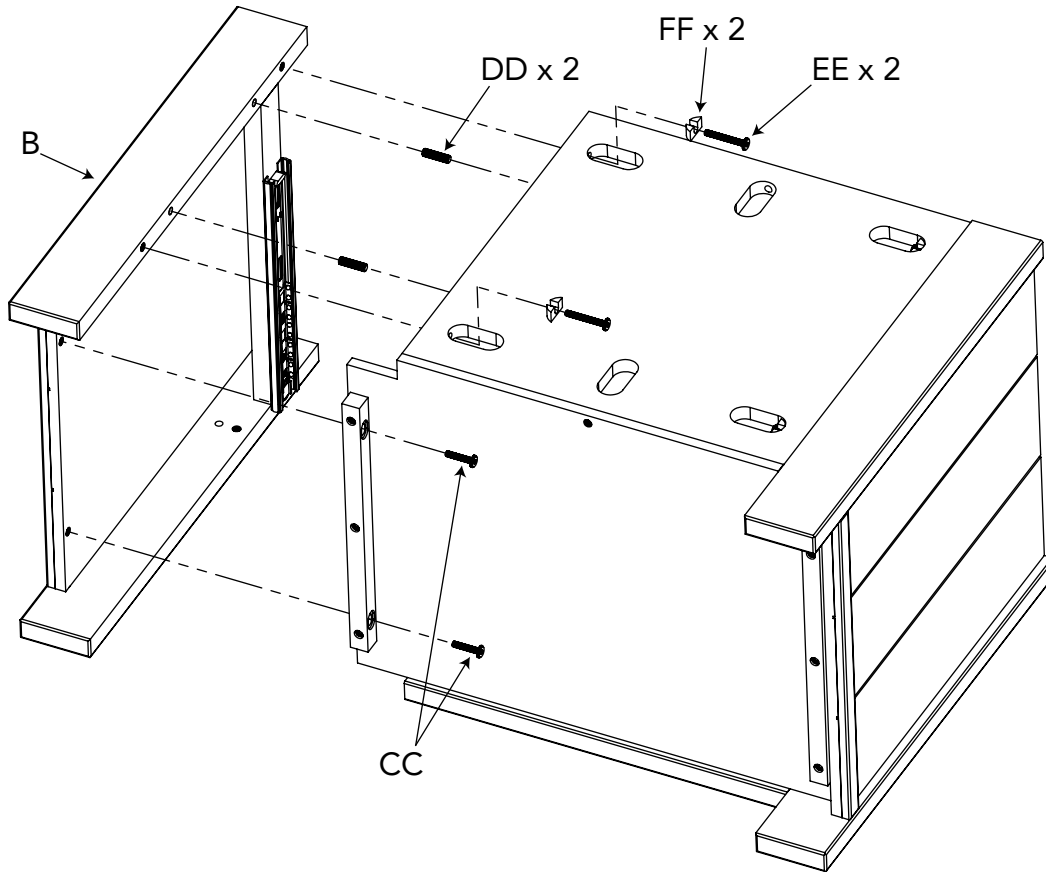
ÉTAPE 2



K x 1
CC x 2

AB20451_G5

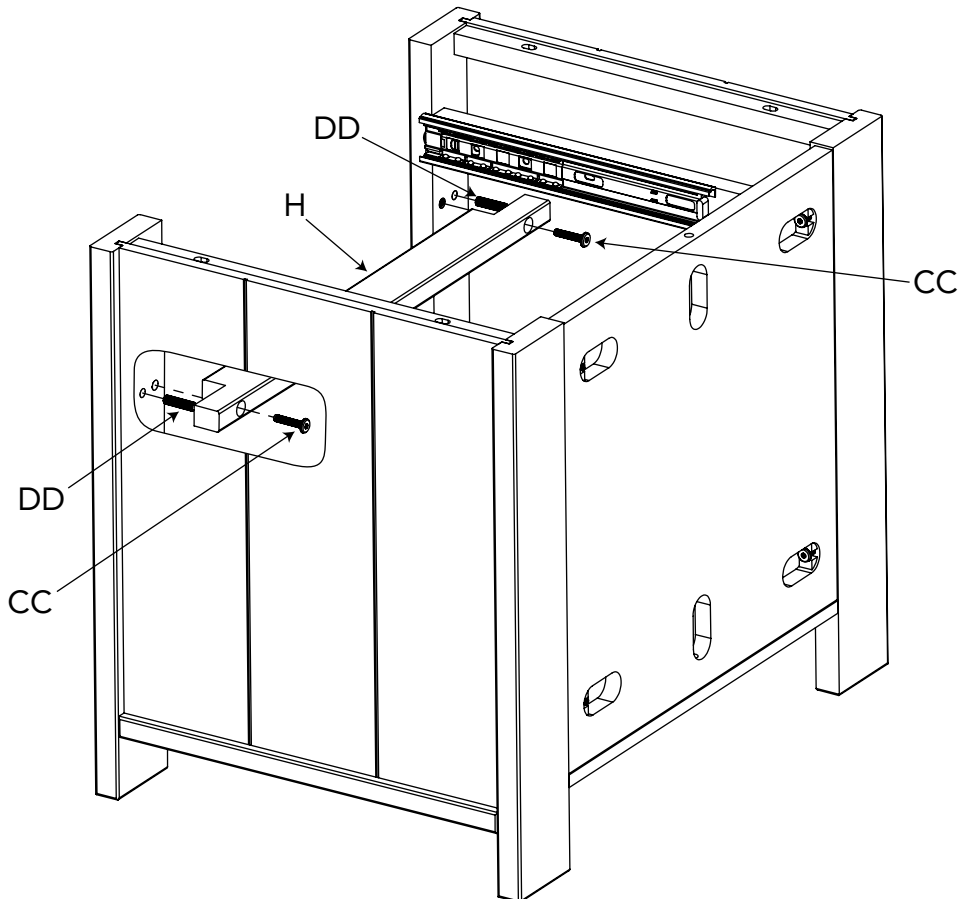
ÉTAPE 3



B x 1
CC x 2
DD x 2
EE x 2
FF x 2

AB20451_G6

ÉTAPE 4

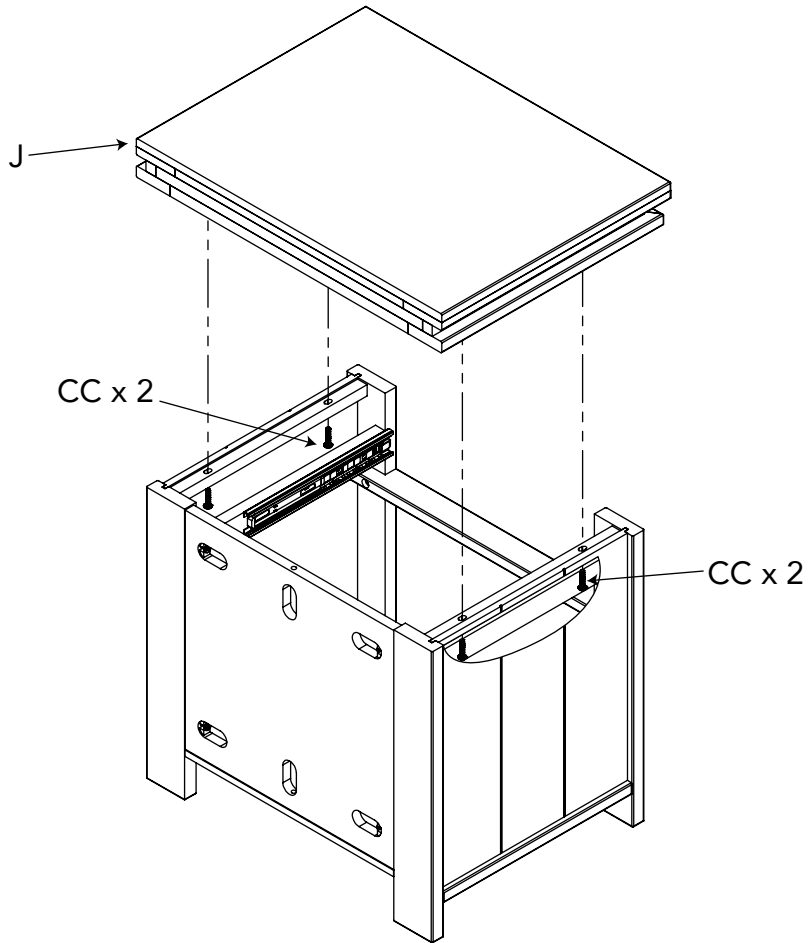


H x 1
CC x 2
DD x 2

AB20451_G7

ÉTAPE 5

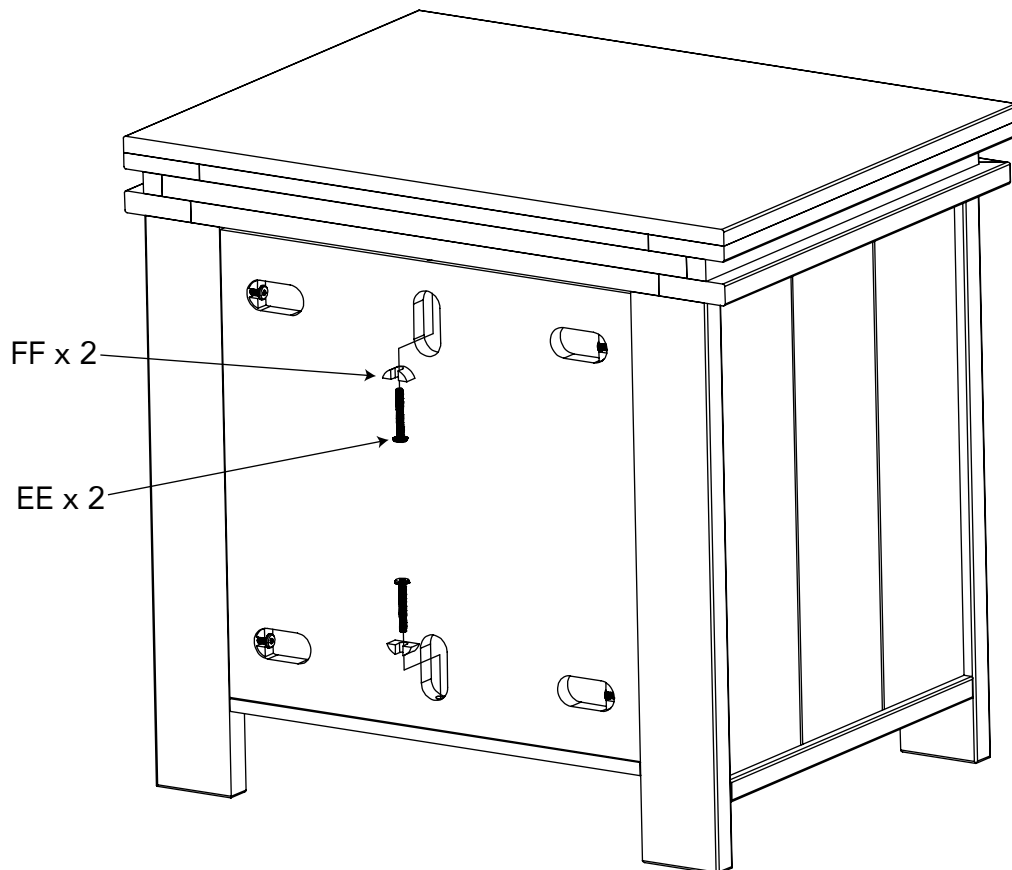
J x 1
CC x 4



AB20451_G8

ÉTAPE 6

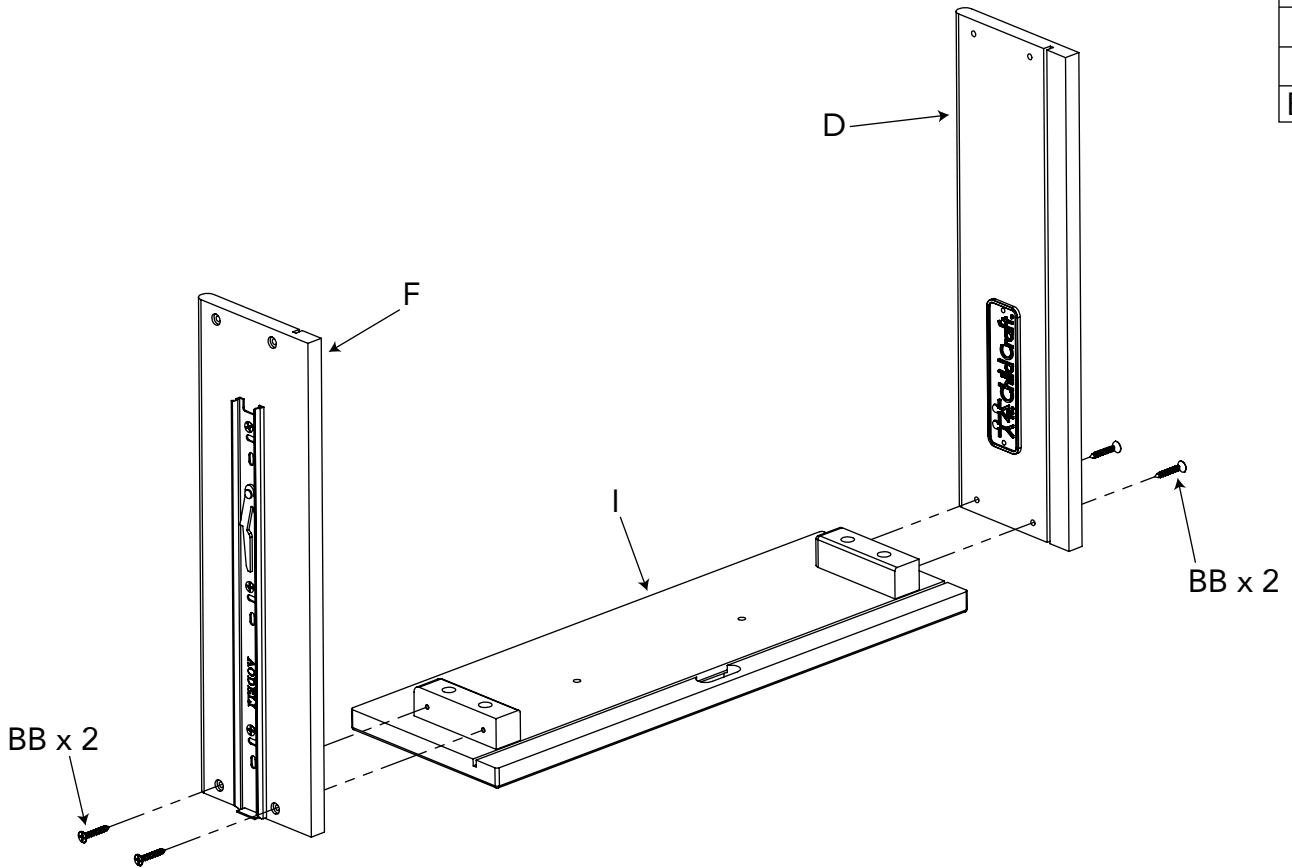
EE x 2
FF x 2



AB20451_G9

ÉTAPE 7

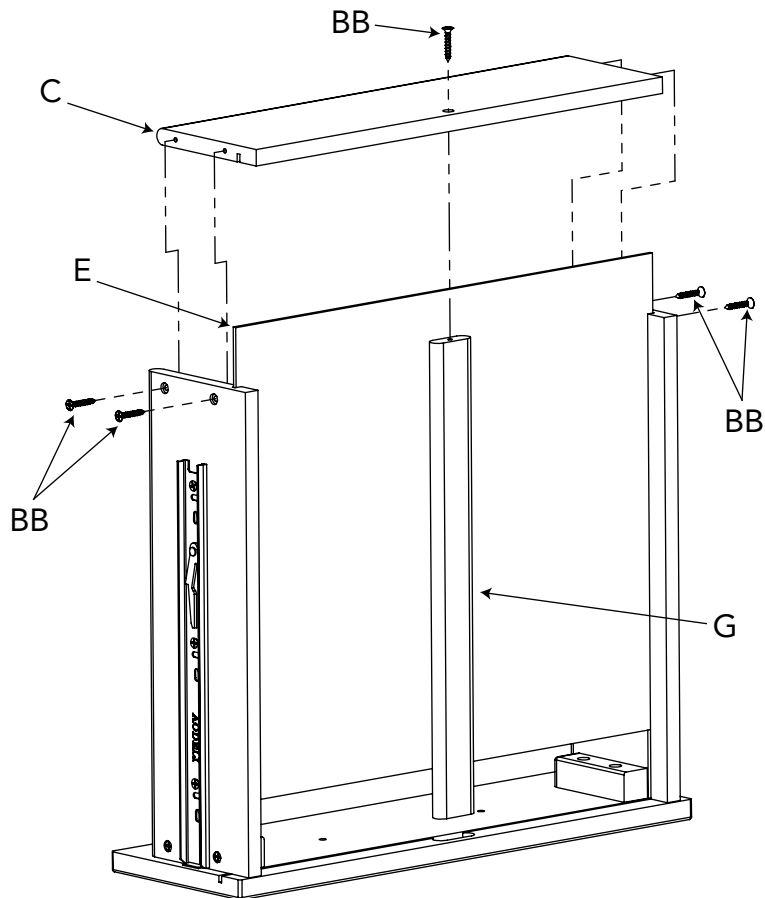
D x 1
F x 1
I x 1
BB x 4



AB20451_G10

ÉTAPE 8

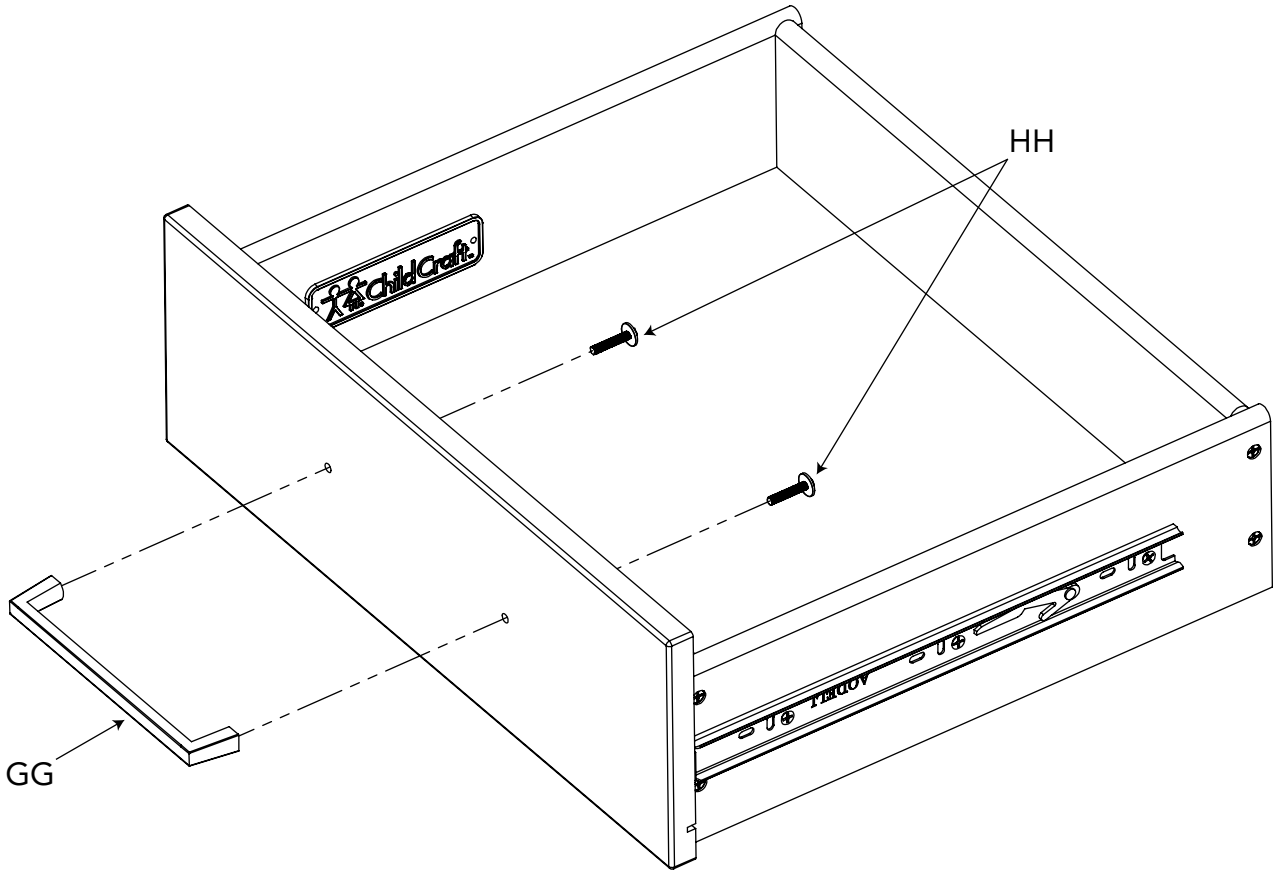
C x 1
E x 1
G x 1
BB x 5



AB20451_G11

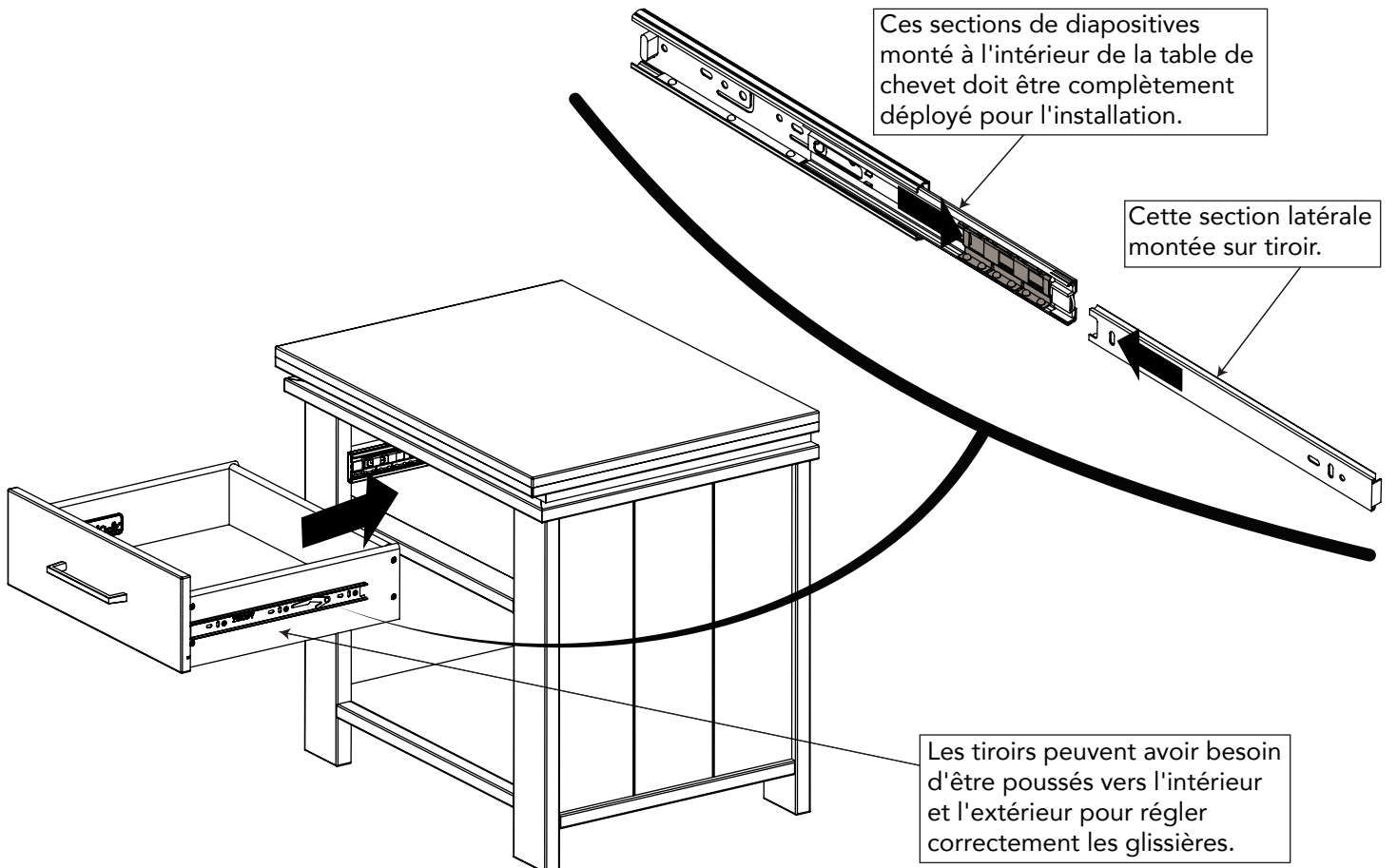
ÉTAPE 9

GG x 1
HH x 2

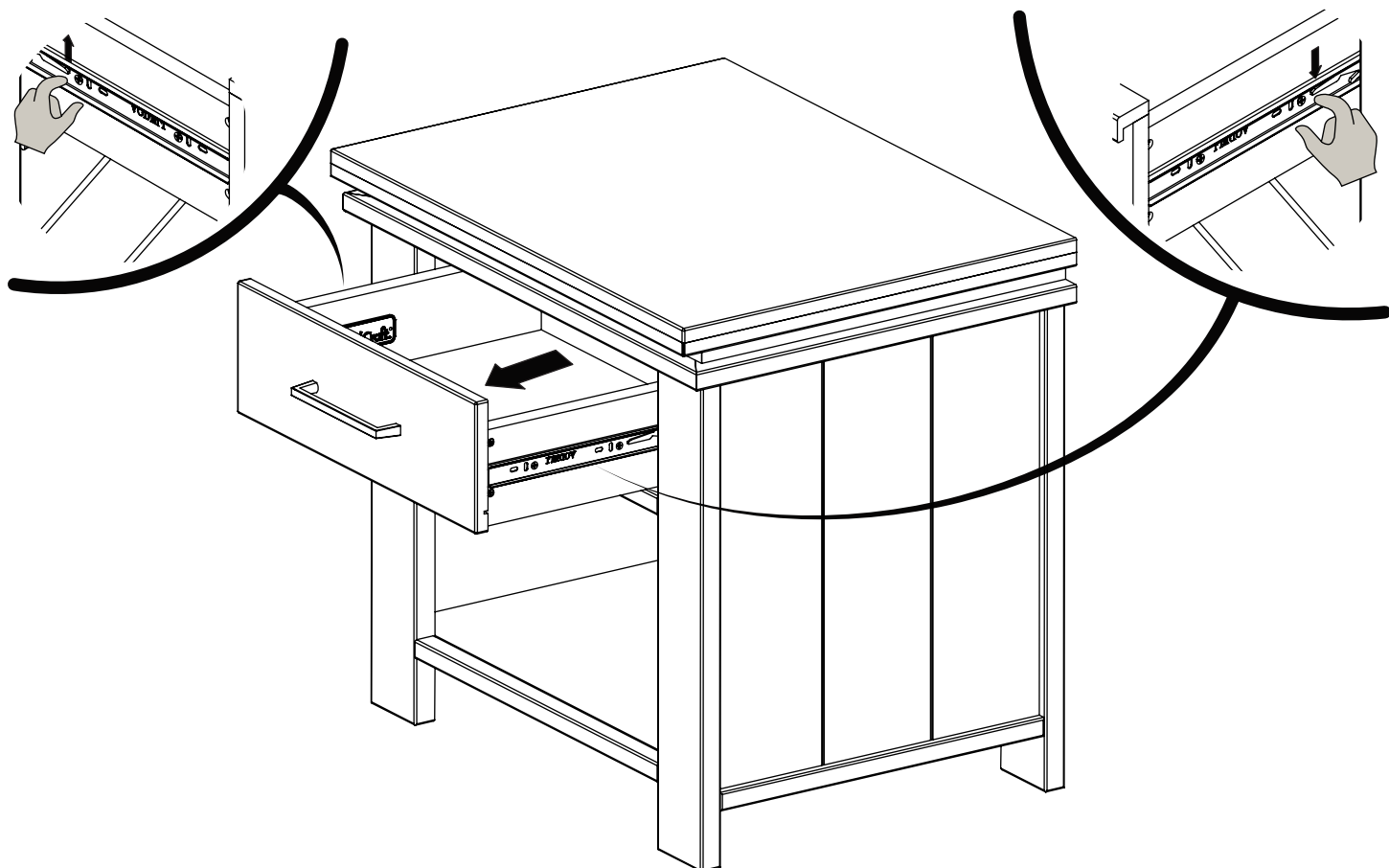


AB20451_G14

INSTALLATION DU TIROIR



AB20451_G12



AB20451_G13

AVERTISSEMENT

Des blessures graves ou mortelles par écrasement peuvent survenir lors du basculement d'un meuble. Pour éviter le basculement:

- Placez les articles les plus lourds dans les tiroirs inférieurs.
- Ne placez pas de téléviseurs ou d'autres objets lourds sur le dessus de ce produit.
- Ne laissez jamais les enfants grimper ou s'accrocher aux tiroirs, aux portes ou aux étagères.

ENTRETIEN, NETTOYAGE, ET STOCKAGE

ENTRETIEN:

Une fois l'assemblage terminé, vérifiez que toutes les vis, boulons et connecteurs sont serrés et sécurisés. Vérifiez périodiquement les meubles pour la quincaillerie endommagée, les joints desserrés, les pièces manquantes ou les bords tranchants avant et après l'assemblage et fréquemment pendant l'utilisation.

N'utilisez PAS de meubles si des pièces sont manquantes ou cassées.

Si des pièces sont manquantes, cassées ou si vous avez besoin d'aide, NE retournez PAS les meubles à votre revendeur. Appelez Child Craft au 330-723-0599 et incluez les numéros d'identification du modèle enregistrés à la page 10.

NE PAS remplacer les pièces.

NETTOYAGE:

Mélanger une solution douce de savon à vaisselle doux et d'eau, appliquer sur la surface à l'aide d'un chiffon propre légèrement humidifié dans la résolution. Bien rincer à l'eau claire à l'aide d'un chiffon doux et propre, puis sécher toutes les surfaces avec un chiffon doux et sec.

N'utilisez PAS de nettoyeurs abrasifs ou de nettoyeurs contenant des produits chimiques agressifs qui pourraient entrer en contact avec la peau d'un enfant, des tampons à récurer, de la laine d'acier ou des chiffons grossiers. Ce meuble doit être traité de la même manière que tout meuble de qualité.

STOCKAGE :

Lorsque vous stockez des meubles, soyez prudent car les changements extrêmes de température ou d'humidité peuvent être nocifs. Soyez prudent lorsqu'un vaporisateur est utilisé. Dirigez toujours le jet de vapeur loin des meubles ainsi que de tout meuble en bois.

Après avoir terminé l'assemblage, il est conseillé à l'utilisateur de lire et d'être conscient de TOUS AVERTISSEMENTS, MISES EN GARDE, NETTOYAGE, STOCKAGE, UTILISATION ET ENTRETIEN. Veuillez conserver l'ensemble complet des instructions d'assemblage pour une future référence.