

Soho Bookcase

Model Covered: F03960

KEEP INSTRUCTIONS FOR FUTURE USE.

⚠ WARNING:
TIPPING HAZARD. DO NOT CLIMB ON BOOKCASE OR SHELVES.

FOR CUSTOMER SERVICE CALL 330-723-0599. DO NOT CALL RETAILER OR RESELLER FOR SERVICE AS THEY ARE NOT AUTHORIZED TO RESOLVE ANY SERVICE ISSUES.

FOR WARRANTY AND FEDERAL SAFETY STANDARD COMPLIANCE CERTIFICATES, PLEASE VISIT OUR WEBSITE AT www.childcraftbaby.com

ASSEMBLY ASSISTANCE

IMPORTANT: Retain for future reference and read carefully.

Child Craft strives for the highest quality in our products but occasionally a missing part or problem can occur during assembly.

If any parts are missing or broken or you need assistance with assembly, DO NOT return the product to your dealer. Go to our website at www.childcraftbaby.com or call Child Craft for assistance at 1-330-723-0599 (Monday through Friday, 9:00 a.m.– 4:00 p.m. Eastern Time). Please have the model number and manufacture date available when you call or write us at:

Child Craft, 5216 Portside Dr., Medina, OH 44256

ASSEMBLY INSTRUCTIONS

- Adult assembly required.
- Read all instructions BEFORE assembly and USE of product.
- Unpack carton, remove packing materials, including polybag. Identify and check all parts.



AB20491_G1

Assembled Bookcase

Record the information for your product here:

Model number: _____

Manufacture date: _____

PO number: _____

AB20491B

PARTS LIST

Part Description	Part Number	Qty.
A. Leg Apron	23102937	2
B. Bottom	23102938	1
C. Top	23102939	1
D. Back	23102943	2
E. Left Side	23102940	1
F. Right Side	23102941	1
G. Leg	23102945	2
H. Shelf	23102942	1
I. Adjustable Shelf	23102936	2
J. Union Plastic	11201469	1
AA. Minifix Screw	11201452	8
BB. Dowel	11201360	10
CC. Wood Screw	11201133	16
DD. Minifix Round Nut	11201453	8
EE. Wood Screw	11201565	20
FF. Shelf Support	11201470	8
GG. Safety Bracket Kit	11201477	1

PREPARATION

Carefully remove and lay out all hardware and parts. Check quantities and match the parts list. Construct furniture on an even flat floor.

Note: During the assembly process whenever using screws or bolts, check each with the parts list by letter and size identification. Place each screw or bolt on the diagram of the item which is sketched actual size. Be sure to use the proper size specified in the assembly directions. If any parts are missing or broken or you need assistance with assembly, **DO NOT return your product to the dealer.** Please identify the furniture by the model number identification stamped on the assembly when you call or write to Child Craft. Make note of all identification numbers and include this information with your request.

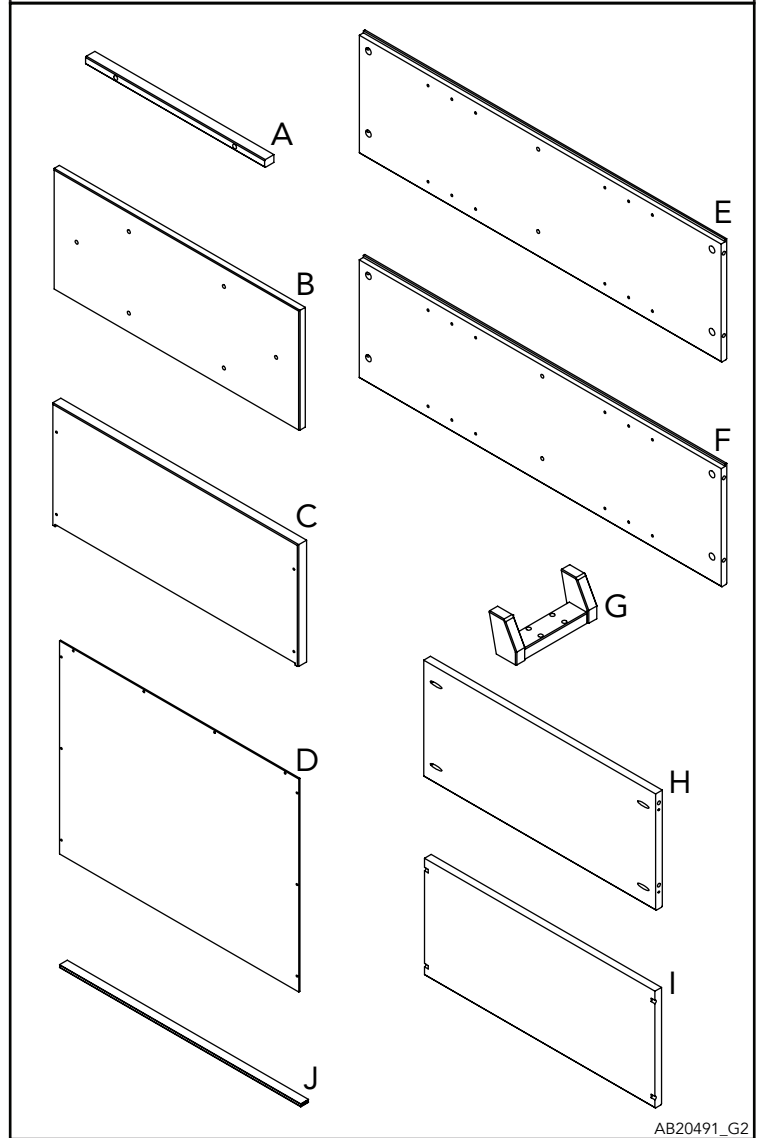
DO NOT Substitute Parts!

IMPORTANT NOTE: During the assembly process, it may be necessary to temporarily loosen fasteners installed in an earlier step to allow adjustments in proper alignment for other parts. Always remember to retighten securely after this process.

SUGGESTED TOOLS

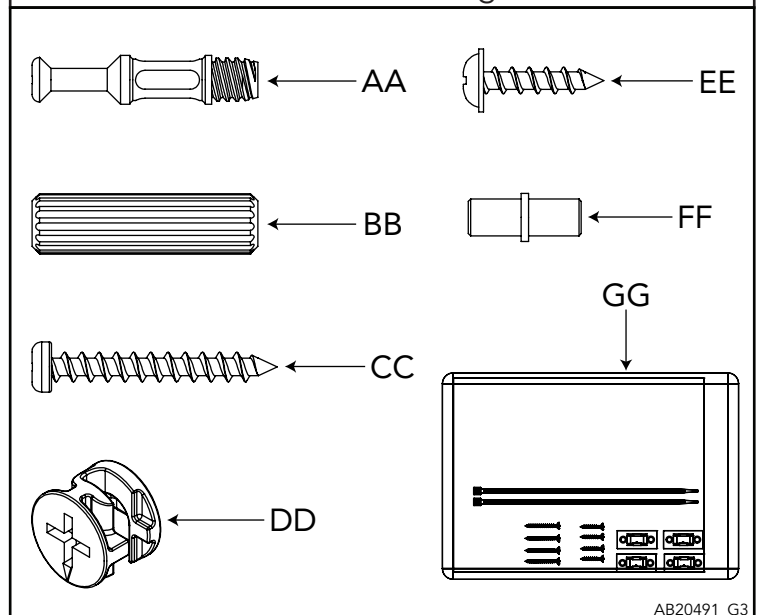
#2 Medium Straight Screwdriver

Furniture Parts



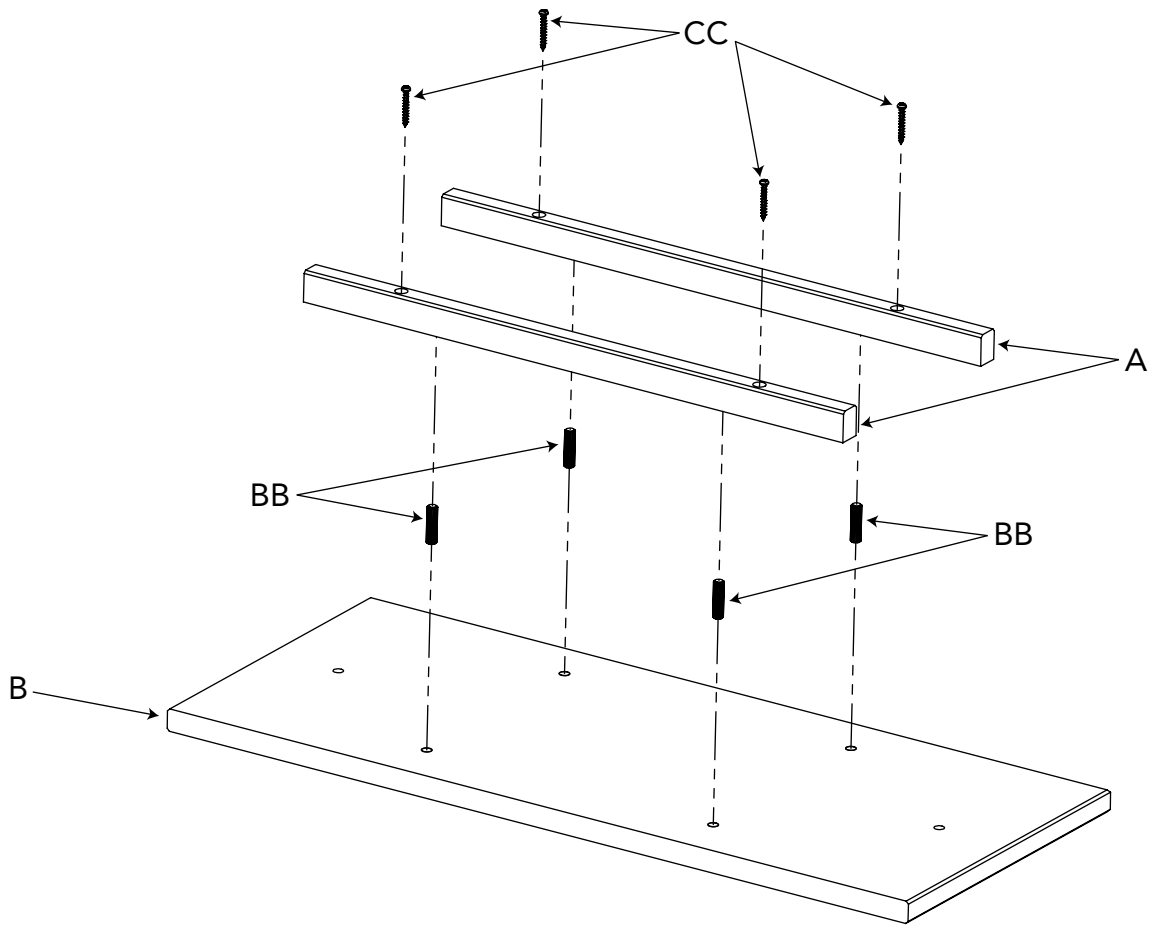
AB20491_G2

Hardware Package



AB20491_G3

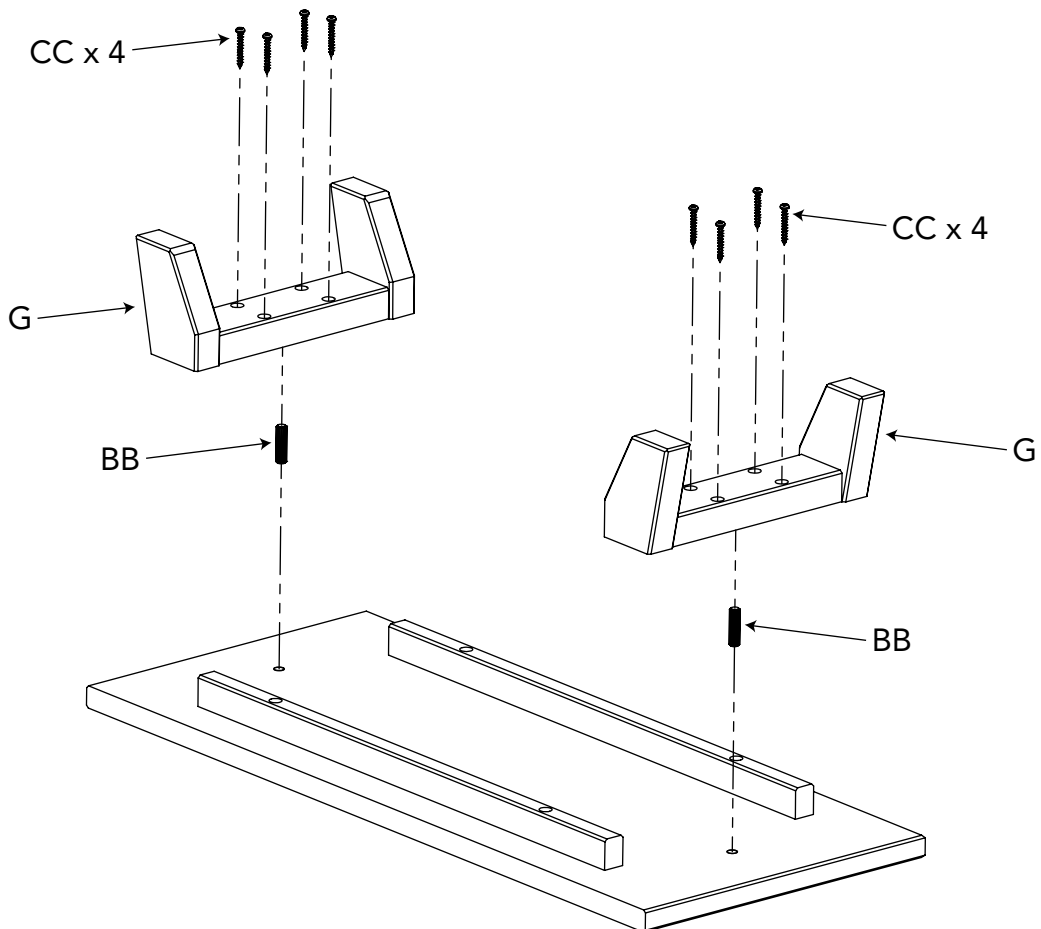
STEP 1



A x 2
B x 1
BB x 4
CC x 4

AB20491_G4

STEP 2

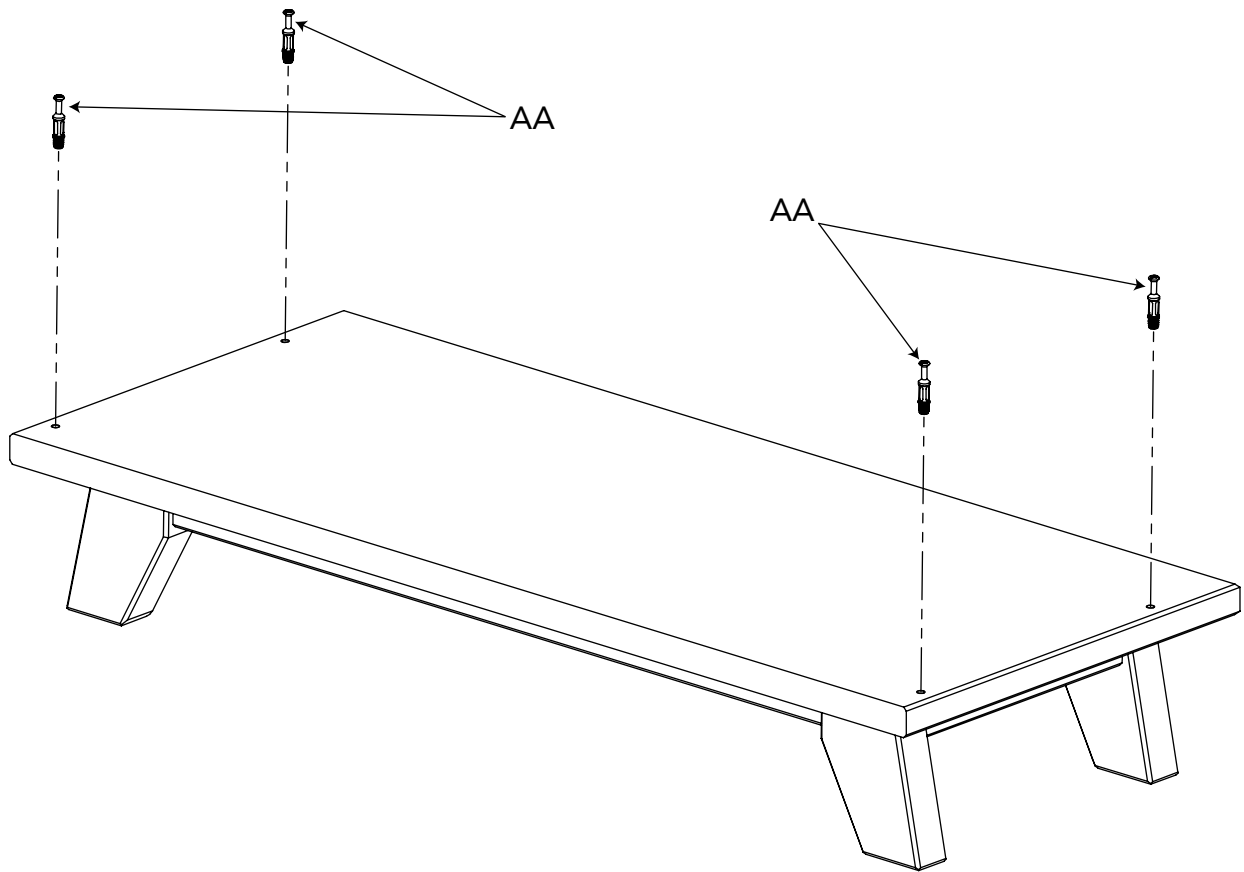


G x 2
BB x 2
CC x 8

AB20491_G5

STEP 3

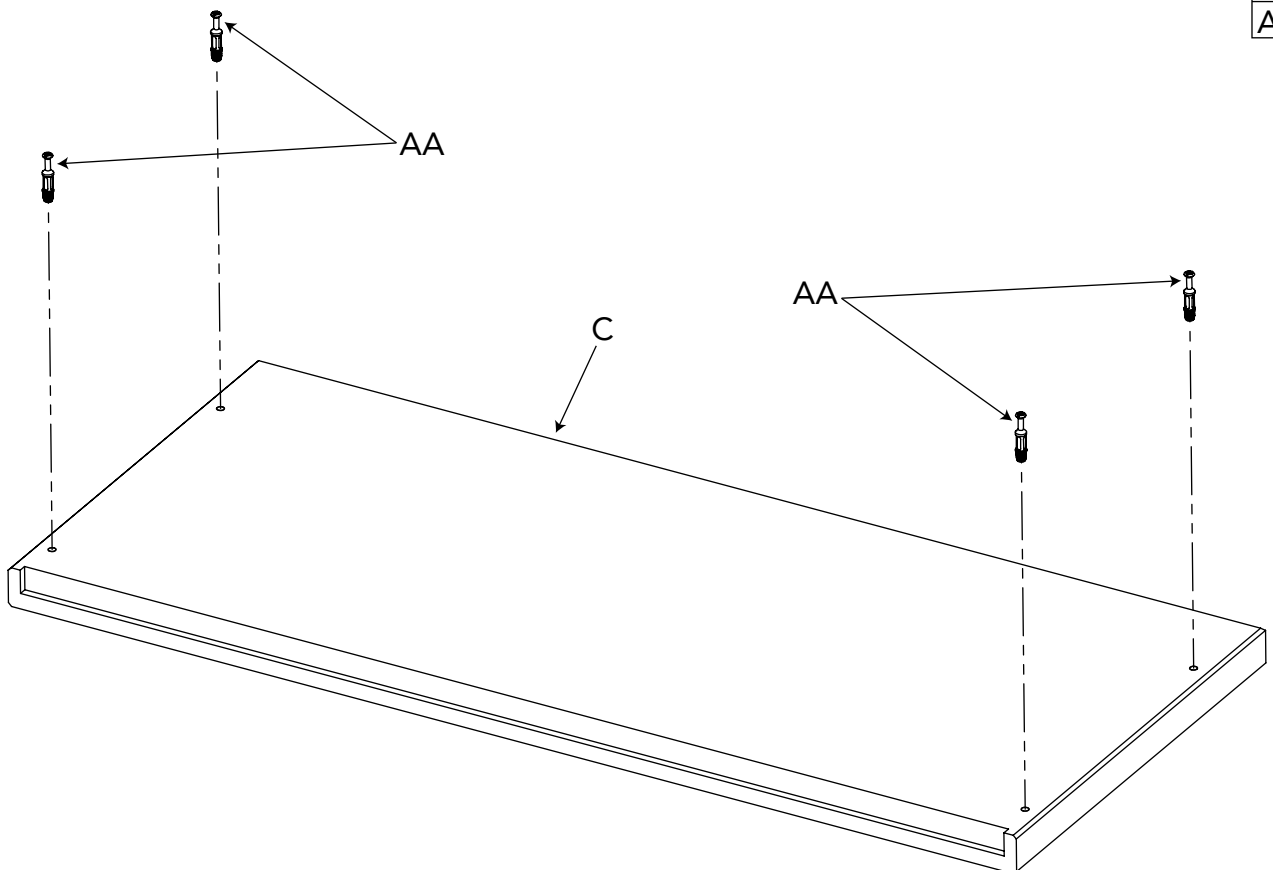
AA x 4



AB20491_G6

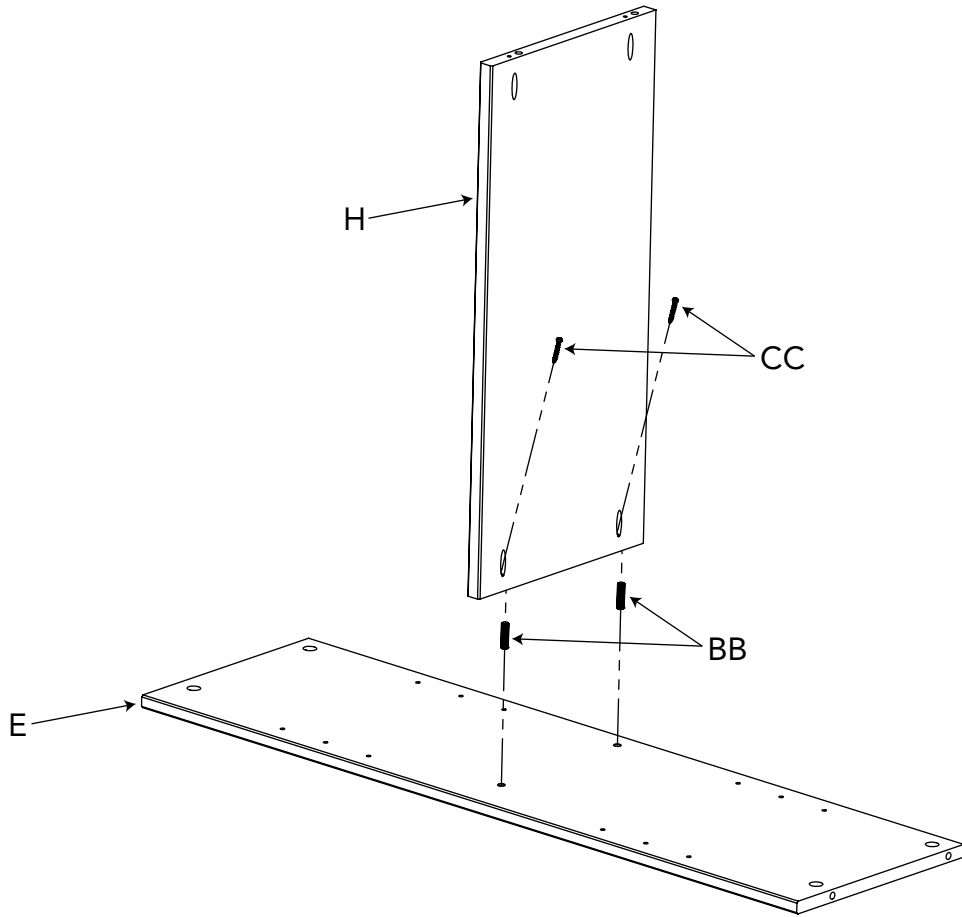
STEP 4

C x 1
AA x 4



AB20491_G7

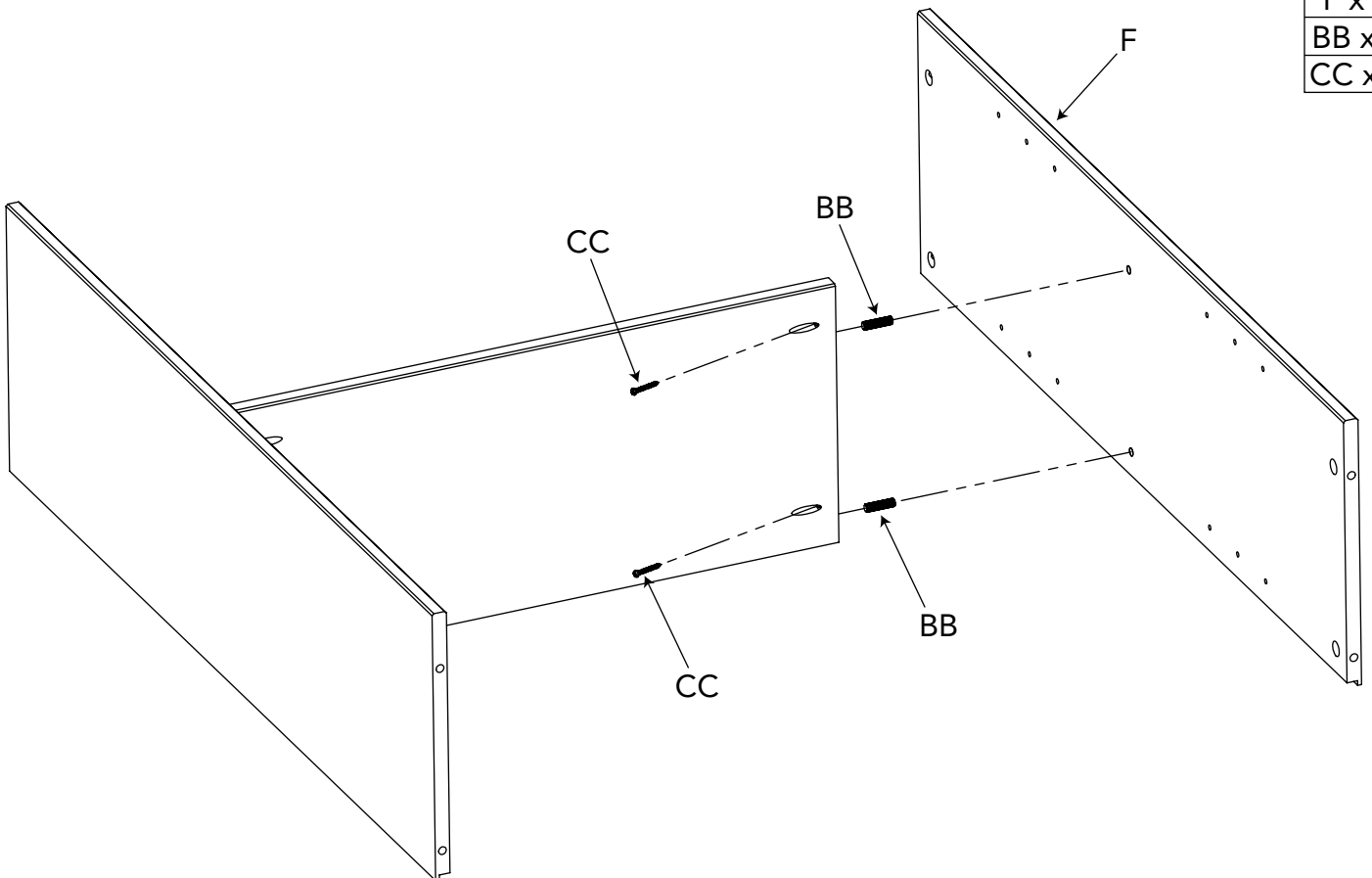
STEP 5



E x 1
H x 1
BB x 2
CC x 2

AB20491_G8

STEP 6

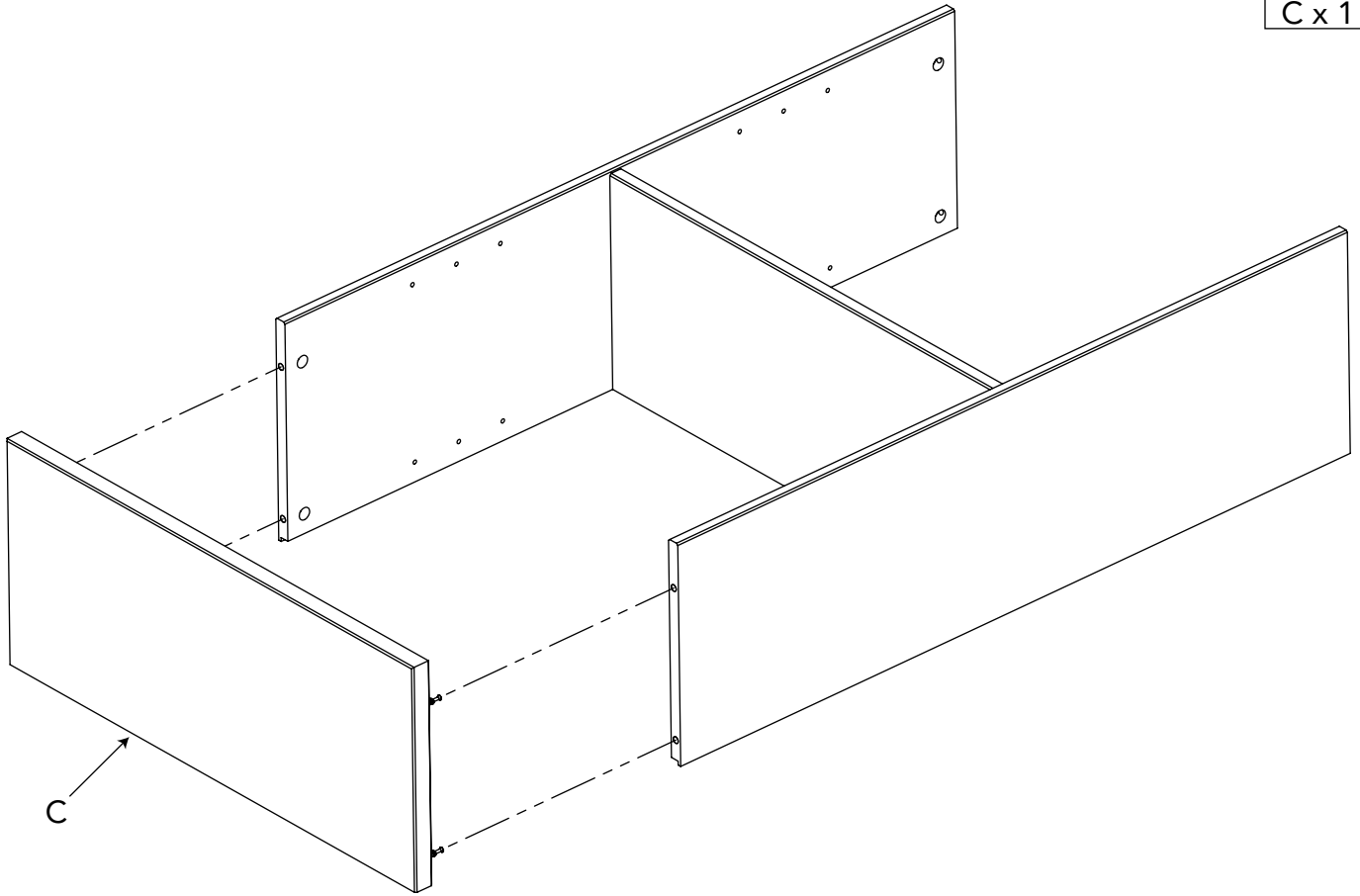


F x 1
BB x 2
CC x 2

AB20491_G9

STEP 7

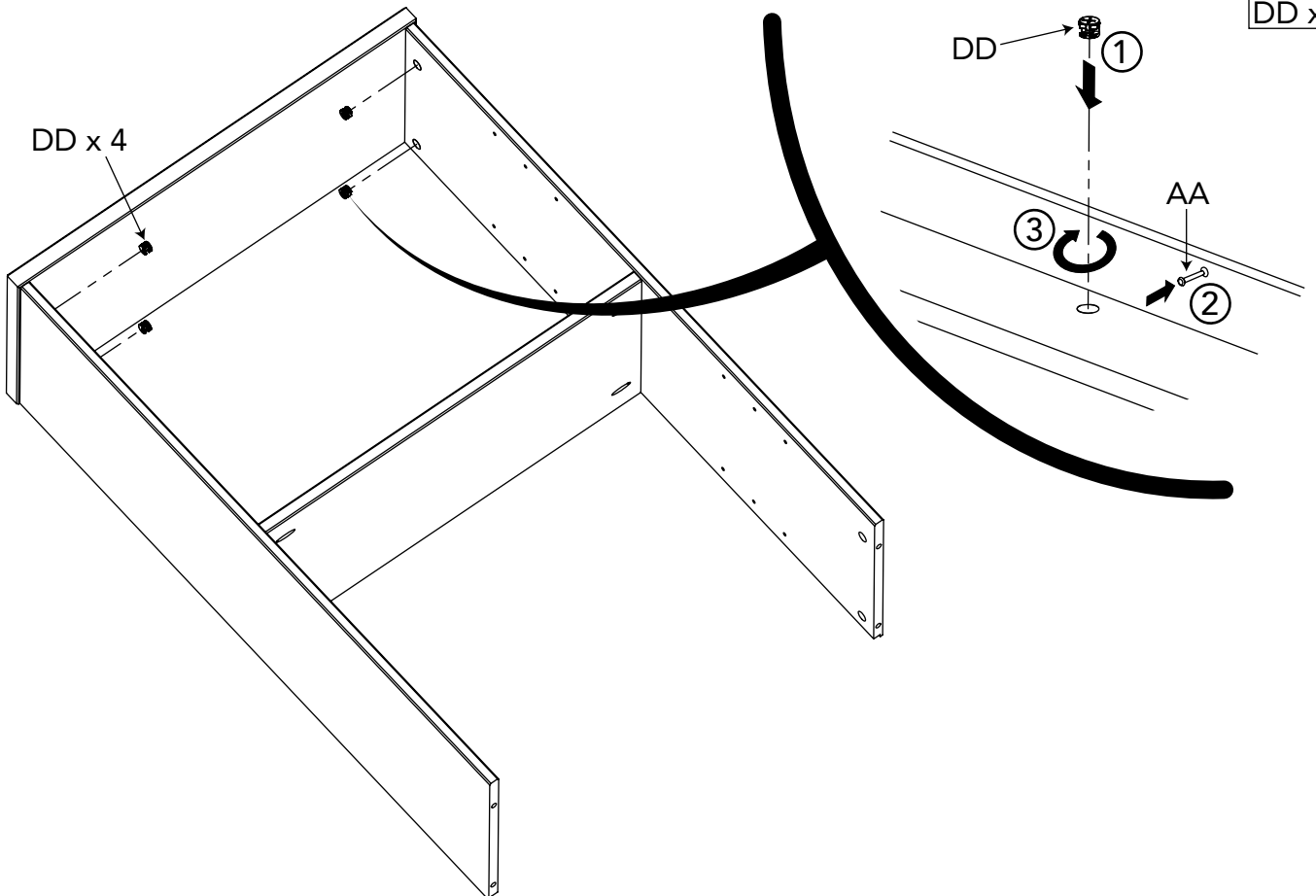
C x 1



AB20491_G10

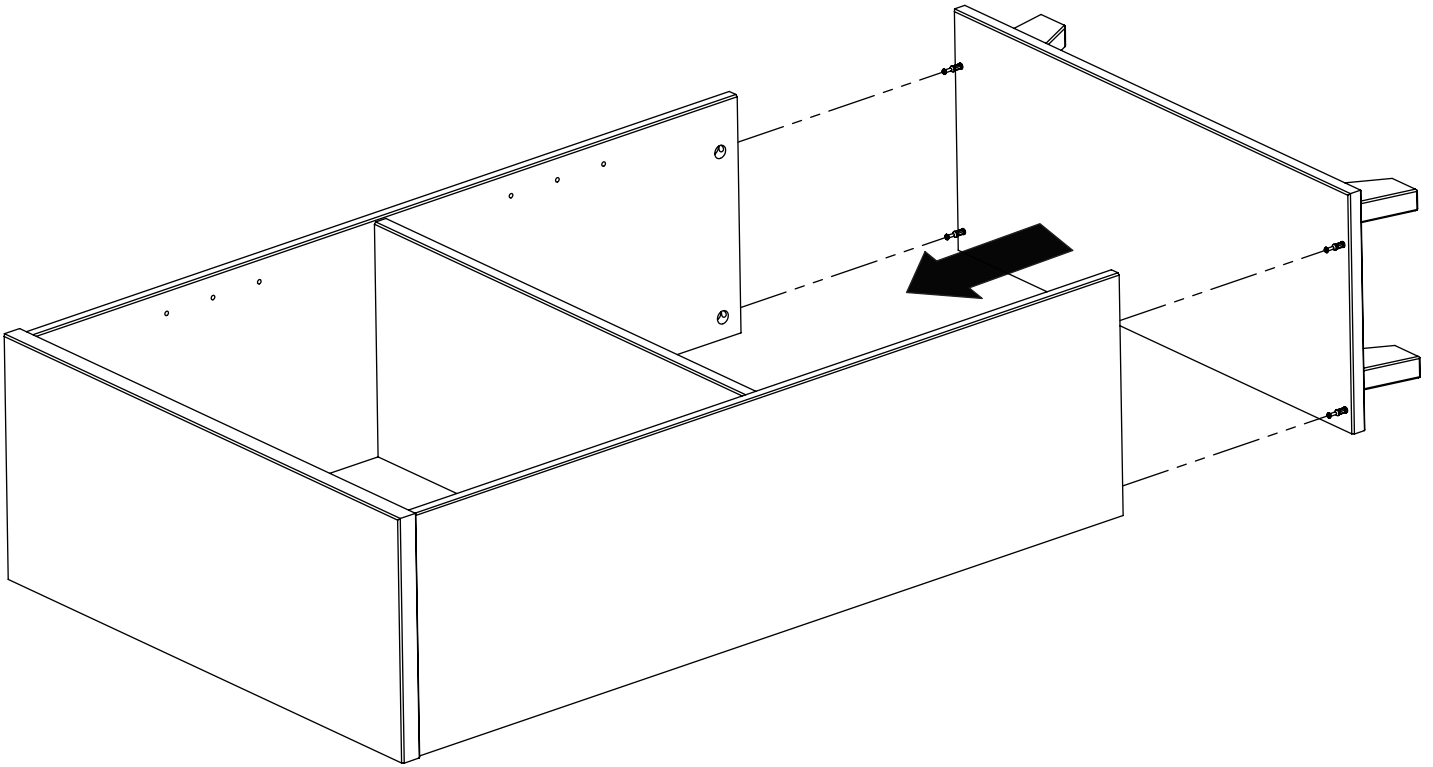
STEP 8

DD x 4



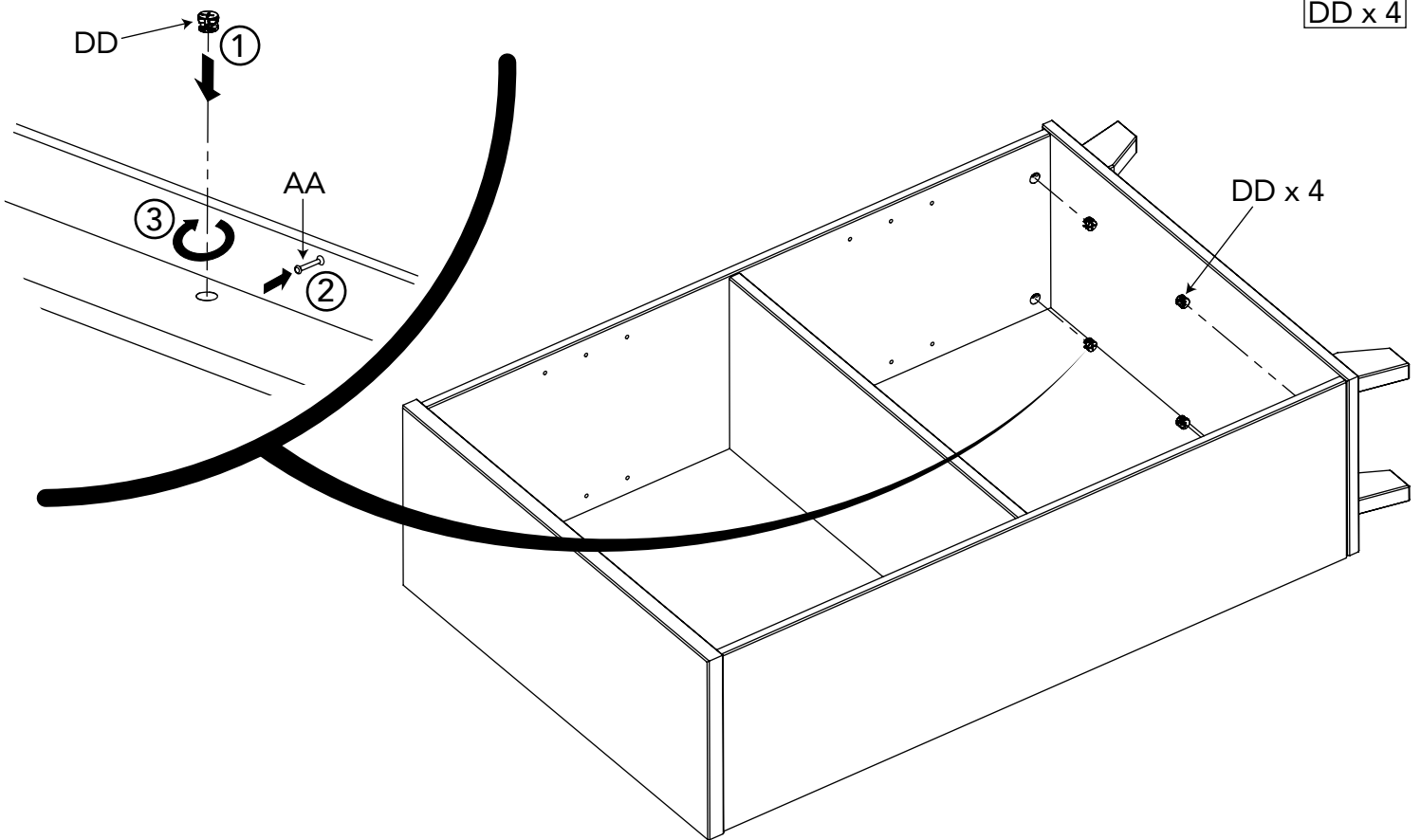
AB20491_G11

STEP 9



AB20491_G12

STEP 10

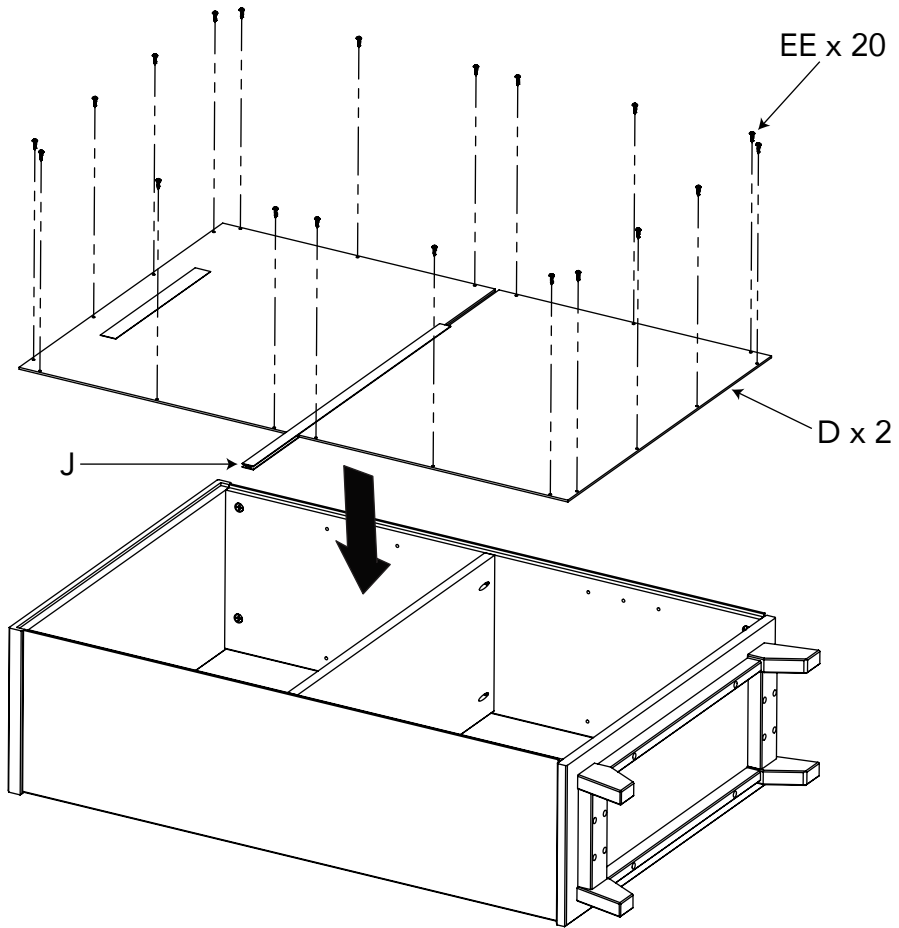


DD x 4

DD x 4

AB20491_G13

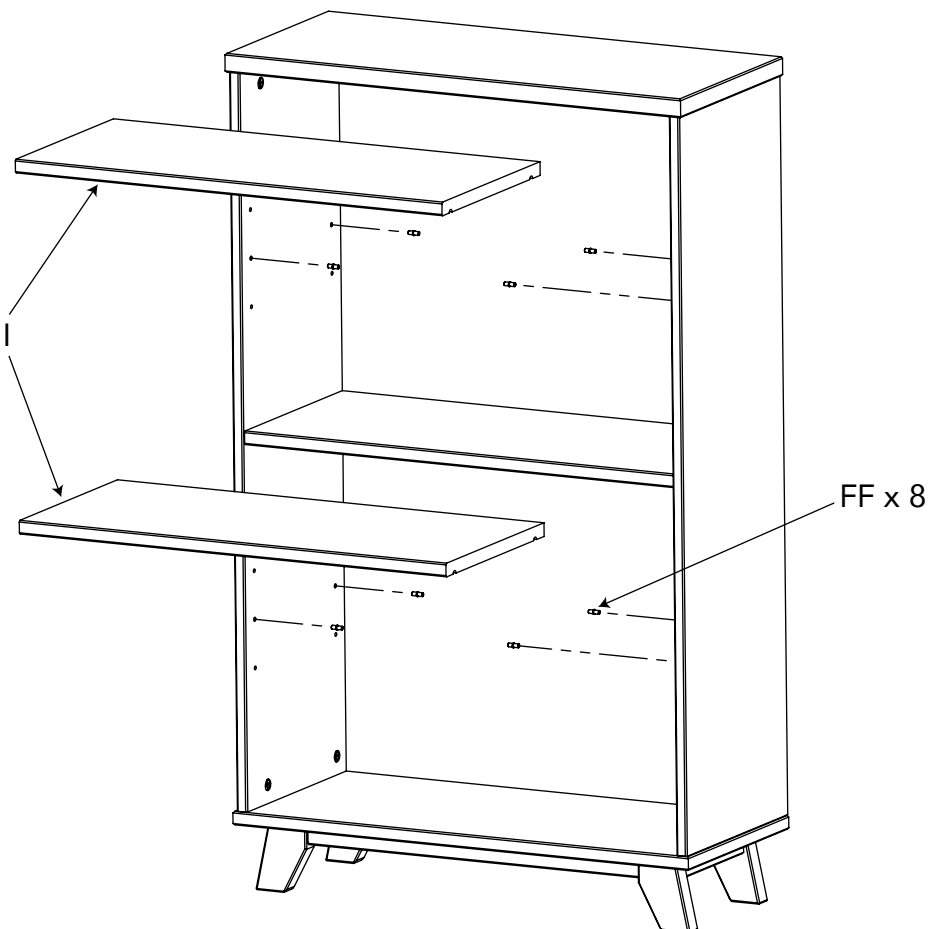
STEP 11



D x 2
J x 1
EE x 20

AB20491_G14

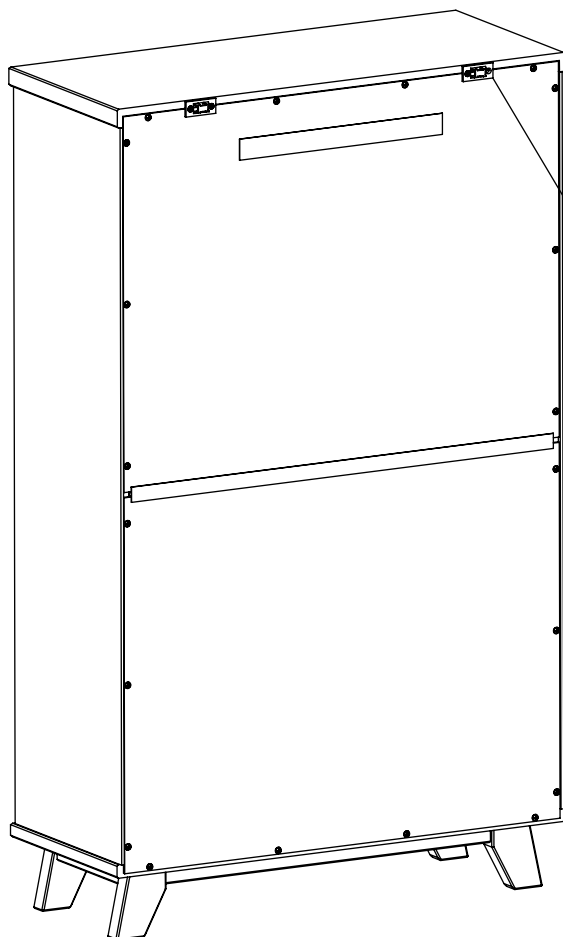
STEP 12



I x 2
FF x 8

AB20491_G15

ANTI TIP KIT ALIGNMENT



For Anti Tip Kit Installation, top of Anti Tip Bracket should be placed along top edge of the bookcase.

Please refer to Anti Tip Kit instructions for install.

AB20491_G16

WARNING

Serious or fatal crushing injuries can occur from furniture tipover. To help prevent tipover:

- Install tipover restraint provided.
- Place heaviest items on the lowest shelves.
- Do not set TVs or other heavy objects on the top of this product.
- Never allow children to climb or hang on drawers, doors, or shelves.

Use of tipover restraints may only reduce, but not eliminate, the risk of tipover.

MAINTENANCE, CLEANING, AND STORAGE

MAINTENANCE:

Upon completion of the assembly, check to make sure all screws, bolts and connectors are tightened and secure. Periodically check furniture for damaged hardware, loose joints, missing parts or sharp edges before and after assembly and frequently during use.

DO NOT use furniture if any parts are missing or broken.

If any parts are missing, broken or you need assistance DO NOT return furniture to your dealer.

Call Child Craft at 330-723-0599 and include model identification numbers recorded on page 1.

DO NOT substitute parts.

CLEANING:

Mix a mild solution of gentle dishwashing soap and water, apply to surface using a clean cloth lightly dampened in the solution. Rinse well with clear water using a soft clean cloth, then dry all surfaces with a soft dry cloth.

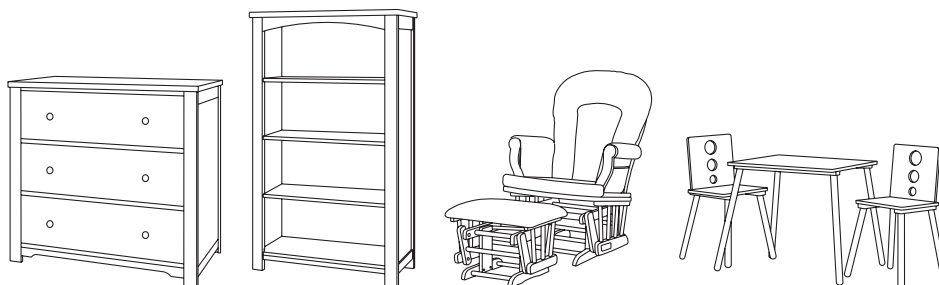
DO NOT use abrasive cleaners or any cleaners with harsh chemicals that would contact a child's skin, scouring pads, steel wool or coarse rags. This furniture should be treated the same as any fine furniture.

STORAGE:

When storing furniture use caution as extreme temperature or humidity changes could be harmful.

Use caution when a vaporizer is in use. Always aim vapor stream away from furniture as well as away from any wood furniture item.

After completing the assembly, the user is advised to read and be aware of ALL WARNINGS, CAUTIONS, CLEANING, STORAGE USE AND MAINTENANCE. Please store the complete set of assembly directions for future referral.



Shop More for Your
**Nursery, Toddler,
Playroom & Beyond**

Bibliothèque Soho

Couvert Modèle: F03960

CONSERVER LES INSTRUCTIONS POUR USAGE FUTUR.



AVERTISSEMENT:
DANGER DE BASCULEMENT. NE PAS GRIMPER SUR LES BIBLIOTHÈQUES OU LES ÉTAGÈRES.

POUR LE SERVICE À LA CLIENTÈLE, APPELEZ LE 1-330-732-0599. N'APPELEZ PAS LE VENDEUR OU LE DISTRIBUTEUR POUR LE SERVICE À LA CLIENTÈLE, CAR ILS NE SONT PAS AUTORISÉS À RÉSOUDRE CE GENRE DE PROBLÈMES.

GARANTIE ET FÉDÉRAL DE SÉCURITÉ STANDARD
CERTIFICAT DE CONFORMITÉ Le, S'IL VOUS PLAÎT
VISITEZ NOTRE SITE INTERNET
www.childcraftbaby.com

GUIDE D'ASSEMBLAGE

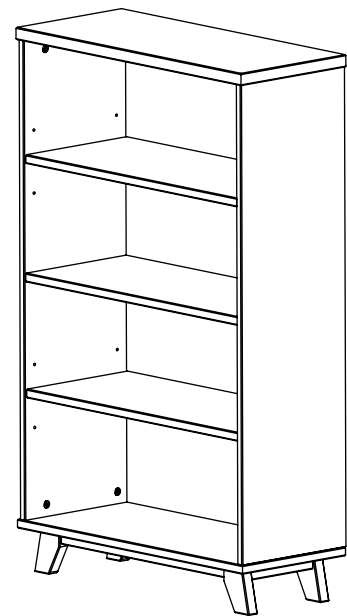
IMPORTANT: le conserver pour référence ultérieure. Lisez attentivement.

Child Craft s'efforce de la plus haute qualité dans notre produits, mais de temps en temps une partie ou problème manquant peuvent se produire lors de l'assemblage. Si des pièces sont manquantes ou brisées ou vous avez besoin aide au montage, ne renvoyez pas les produit à votre revendeur. Allez sur notre site Web à www.childcraftbaby.com ou appel Child Craft pour l'aide au 1-330-723-0599 (du lundi au vendredi, 09:00-16:00 heure de l'Est). S'il vous plaît avoir le numéro de modèle et la date de fabrication lorsque vous appelez ou écrivez-nous à:

Child Craft, 5216 Portside Dr., Medina, OH. 44256

INSTRUCTIONS D'ASSEMBLAGE

- L'assemblage doit être effectué par un adulte.
- Veuillez lire toutes les instructions AVANT de commencer l'assemblage et l'utilisation du produit.
- Déballez le produit et enlevez les matériaux d'emballage, y compris le sac en polyéthylène. Identifiez et vérifiez toutes les pièces.



AB20491_G1

Bibliothèque assemblée

Inscrivez les renseignements de votre produit ici:

Numéro de modèle: _____

Date de fabrication: _____

No de commande: _____

LISTE DES PIÈCES

Description de la pièce	Numéro d'article	Qté.
A. Tablier de jambe	23102937	2
B. Bas	23102938	1
C. Haut	23102939	1
D. Retour	23102943	2
E. Côté gauche	23102940	1
F. Côté droit	23102941	1
G. Jambe	23102945	2
H. Étagère	23102942	1
I. Étagère réglable	23102936	2
J. Plastique syndical	11201469	1
AA. Vis Minifix	11201452	8
BB. Goujon	11201360	10
CC. Vis à bois	11201133	16
DD. Écrou Rond Minifix	11201453	8
EE. Vis à bois	11201565	20
FF. Support d'étagère	11201470	8
GG. Kit de support de sécurité	11201477	1

PRÉPARATION

Retirez délicatement et exposez tout le matériel et les pièces. Vérifier les quantités et correspondre à la liste des pièces. Construisez des meubles sur un sol plat et uniforme.

Note: pendant le processus d'assemblage chaque fois utilisant des vis ou des boulons, vérifier chacun avec la liste des pièces par lettre et l'identification de la taille. Placez chaque vis ou boulon sur le schéma de l'élément qui est esquissé taille réelle. Veillez à utiliser la bonne taille spécifiée dans les directions d'assemblage. Si des pièces sont manquantes ou brisées ou si vous avez besoin d'aide avec l'ensemble **NE PAS retourner votre produit au distributeur**. S'il vous plaît identifier la cage par le numéro de modèle d'identification gravé sur l'ensemble lorsque vous appelez ou écrivez des Child Craft. Prenez note de tous numéros d'identification et comprennent cette information avec votre demande.

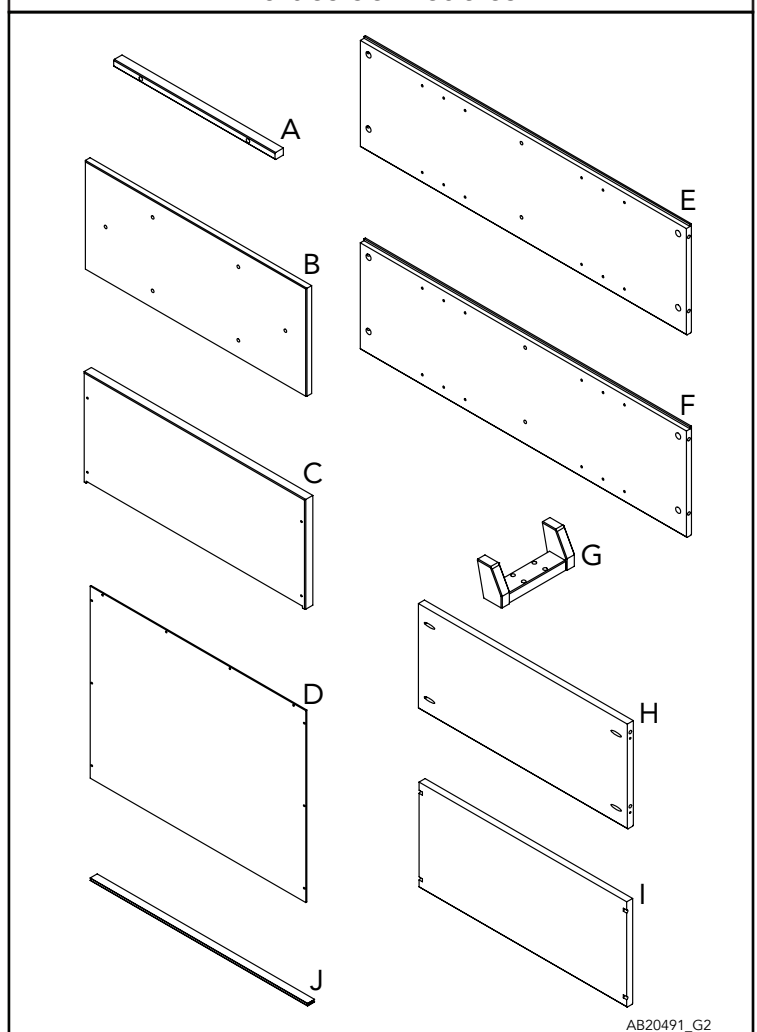
Ne pas remplacer les pièces!

REMARQUE IMPORTANTE : Pendant le processus d'assemblage, il peut être nécessaire de desserrer temporairement les fixations installées lors d'une étape précédente pour permettre des ajustements dans l'alignement correct des autres pièces. N'oubliez jamais de resserrer solidement après ce processus.

OUTILS SUGGÉRÉS

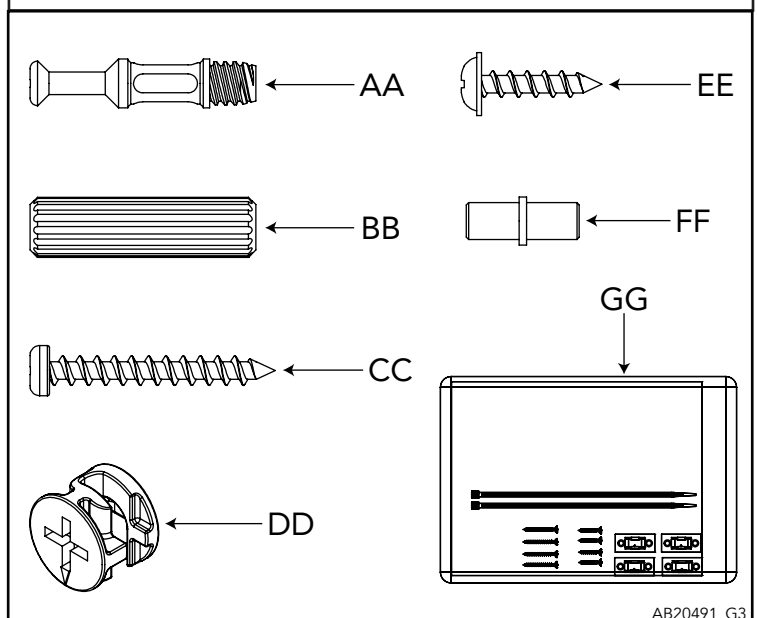
#2 Moyen Tournevis Droit

Parties de Meubles



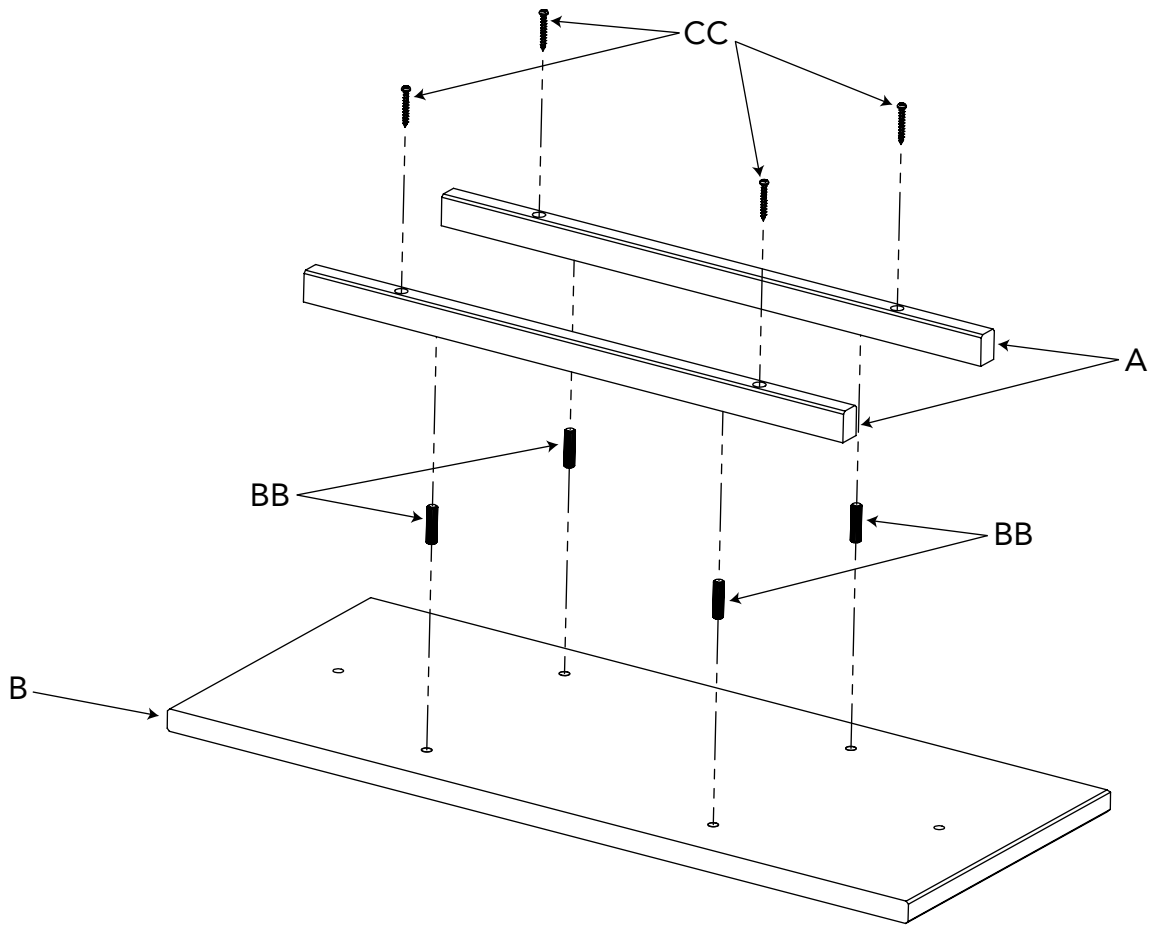
AB20491_G2

Crèche Parties



AB20491_G3

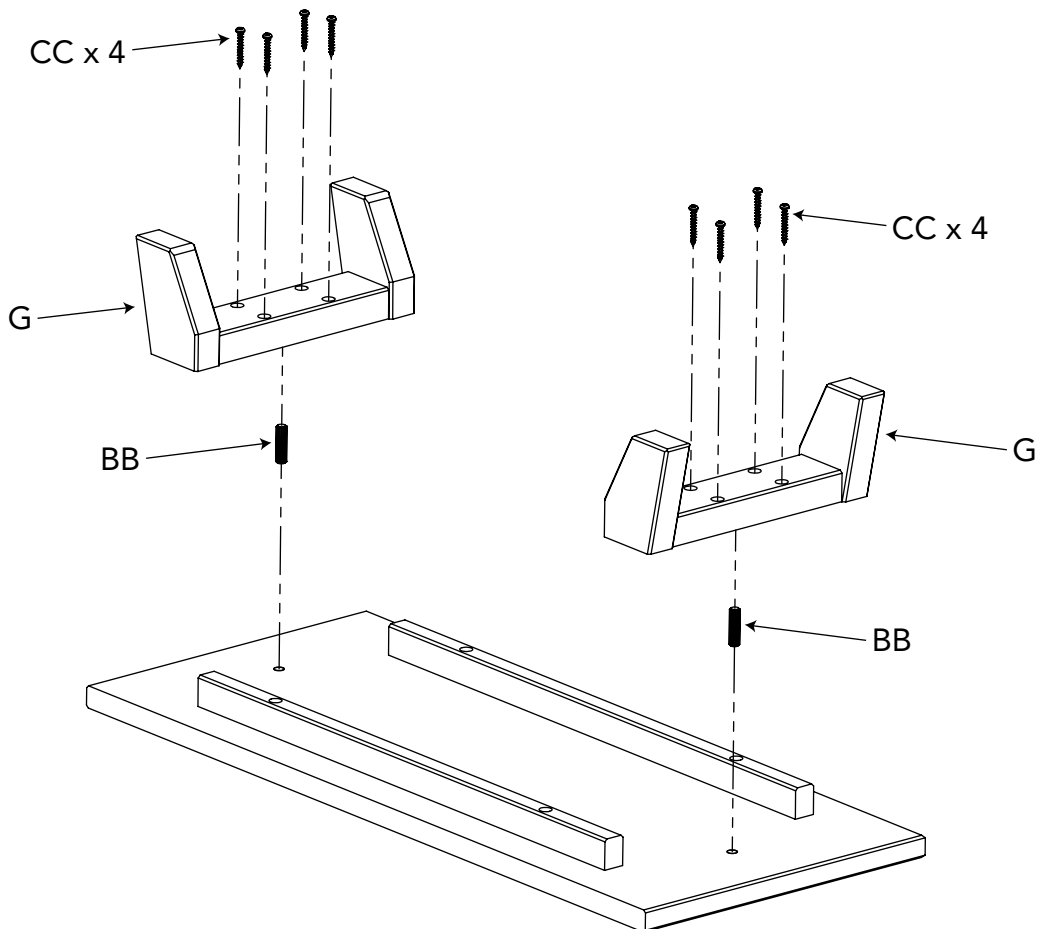
ÉTAPE 1



A x 2
B x 1
BB x 4
CC x 4

AB20491_G4

ÉTAPE 2

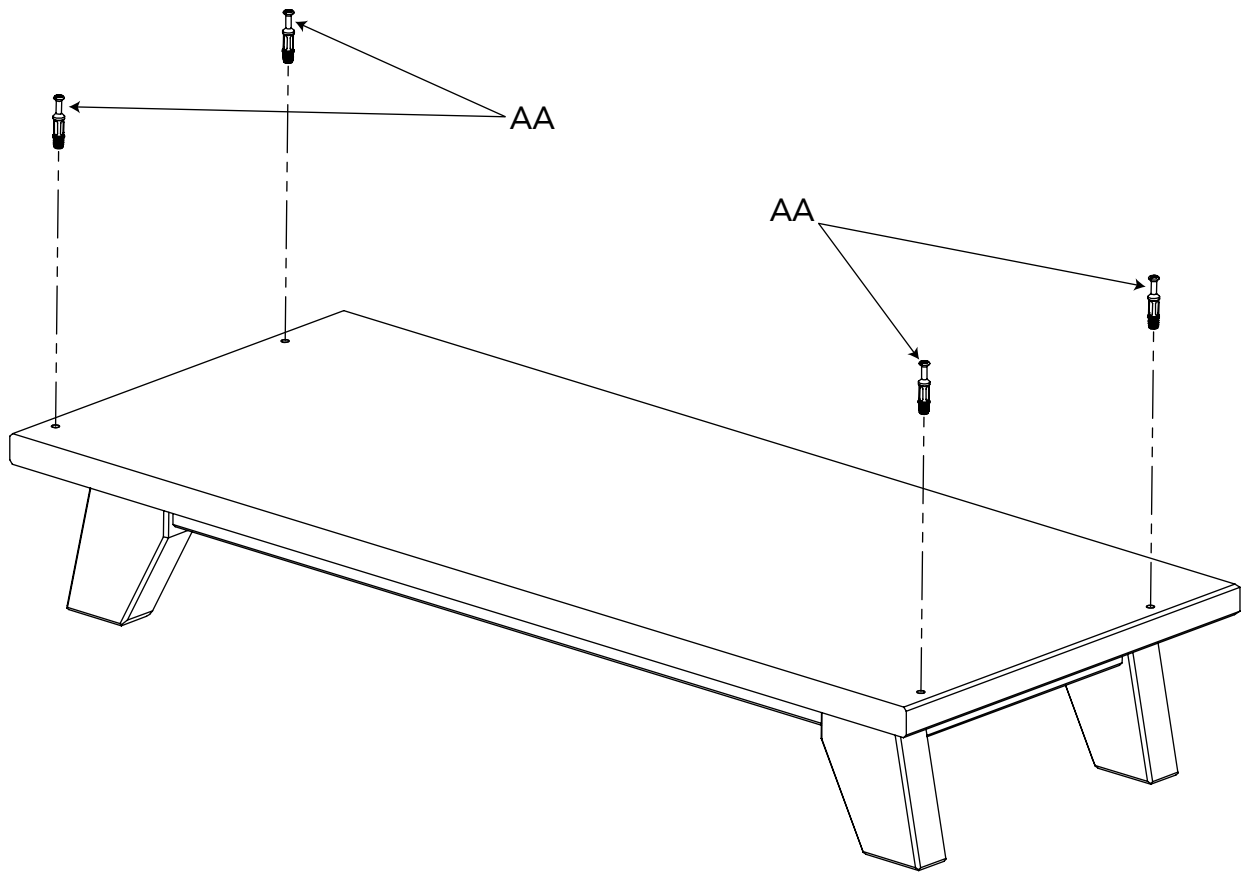


G x 2
BB x 2
CC x 8

AB20491_G5

ÉTAPE 3

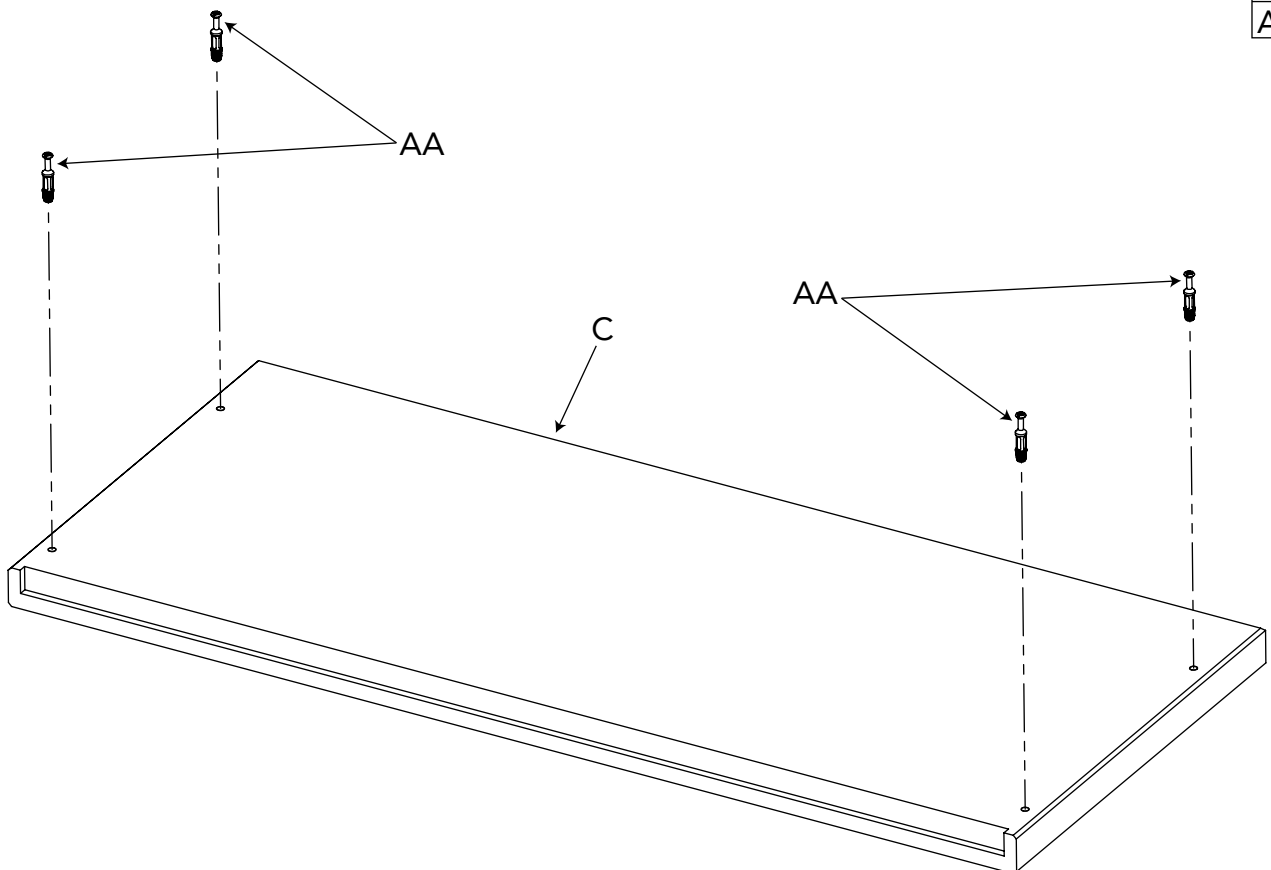
AA x 4



AB20491_G6

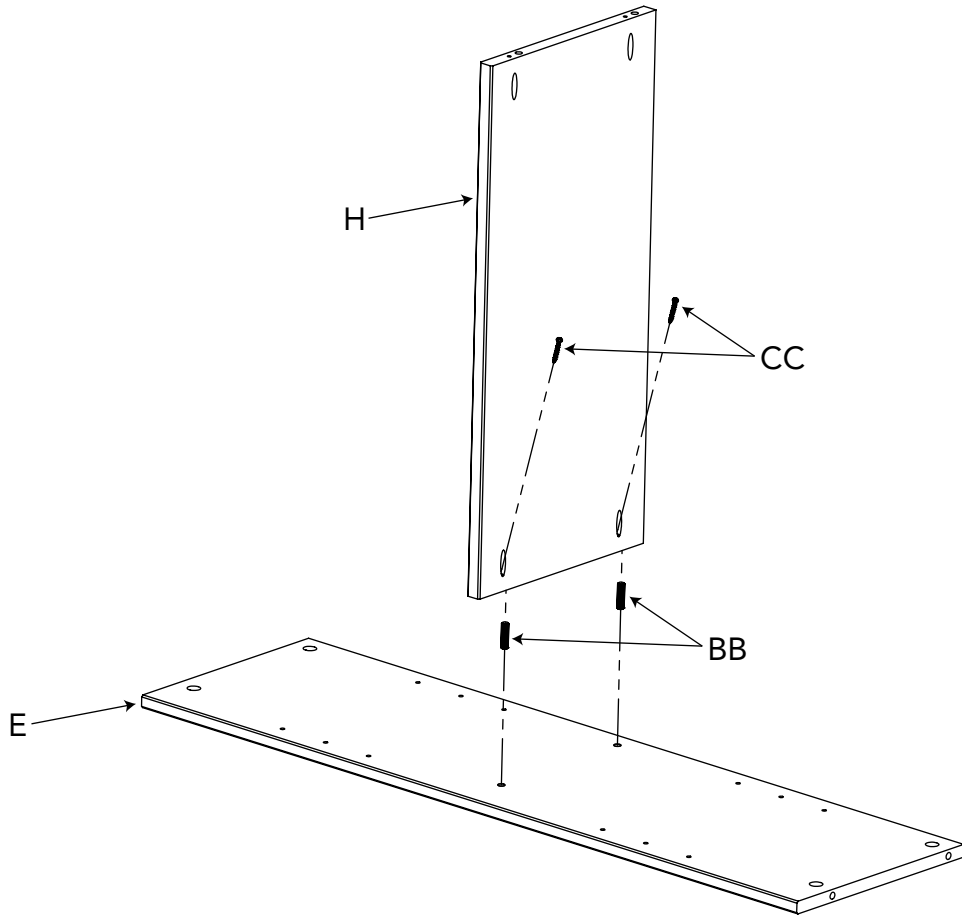
ÉTAPE 4

C x 1
AA x 4



AB20491_G7

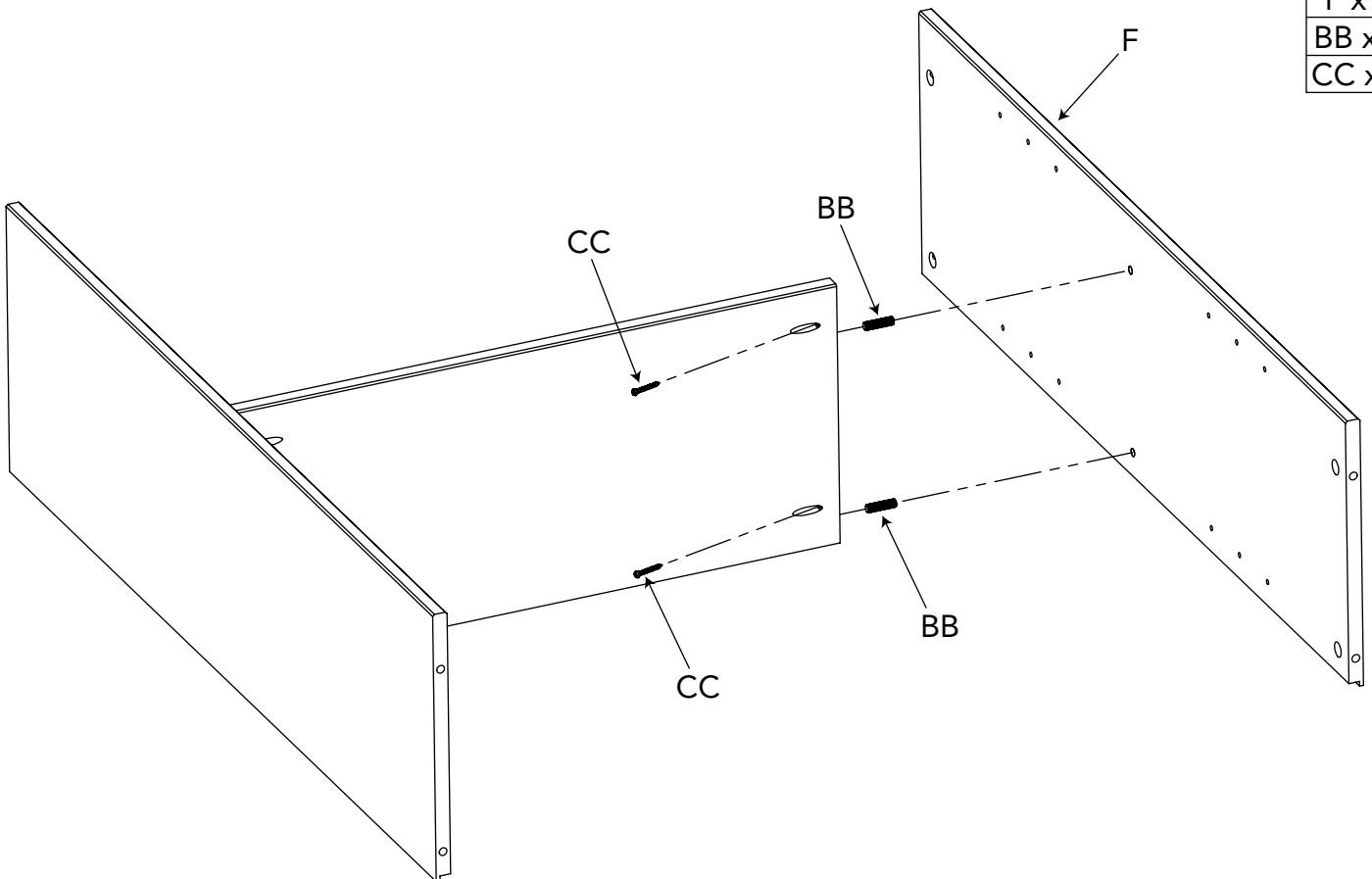
ÉTAPE 5



E x 1
H x 1
BB x 2
CC x 2

AB20491_G8

ÉTAPE 6

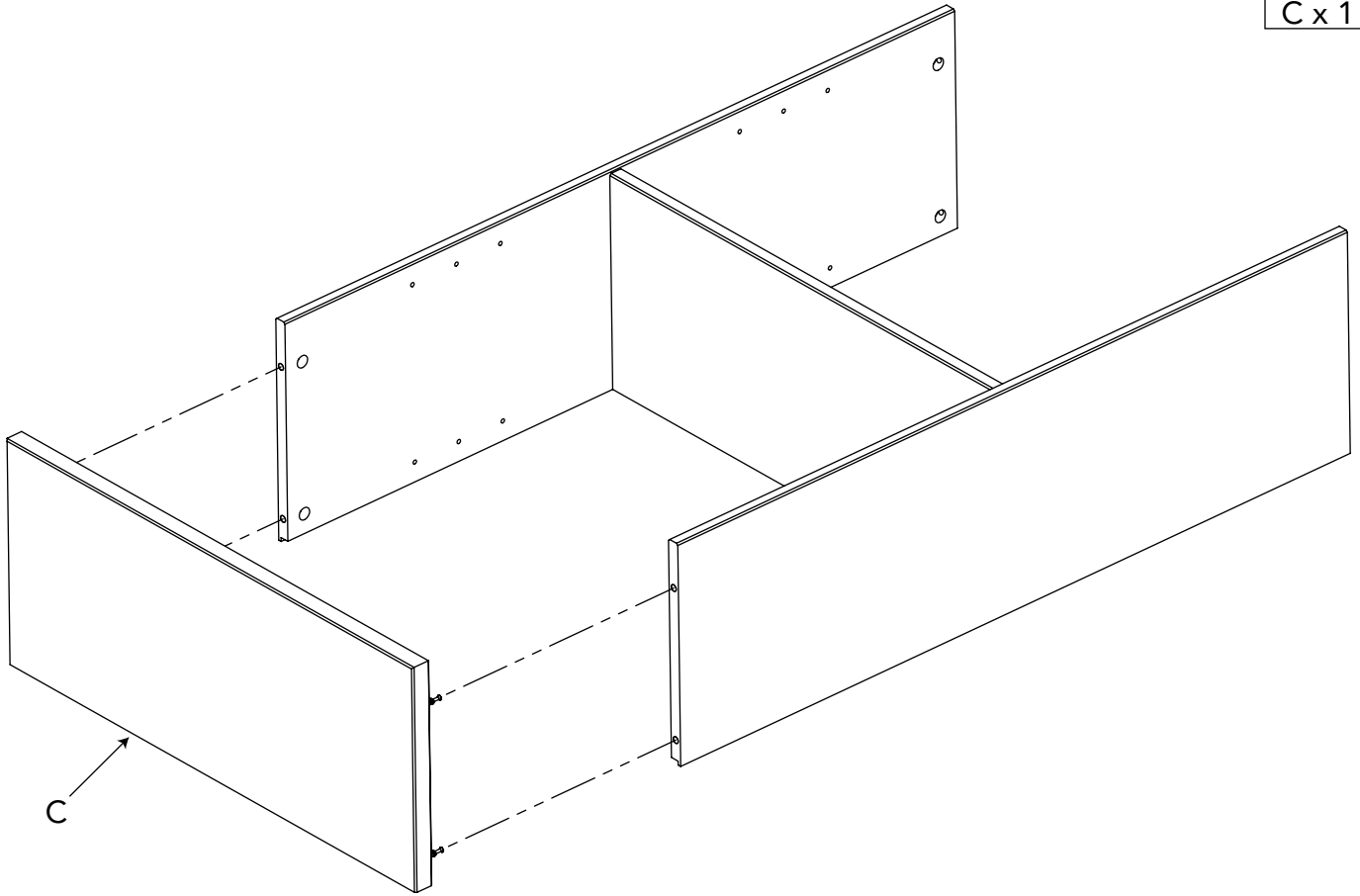


F x 1
BB x 2
CC x 2

AB20491_G9

ÉTAPE 7

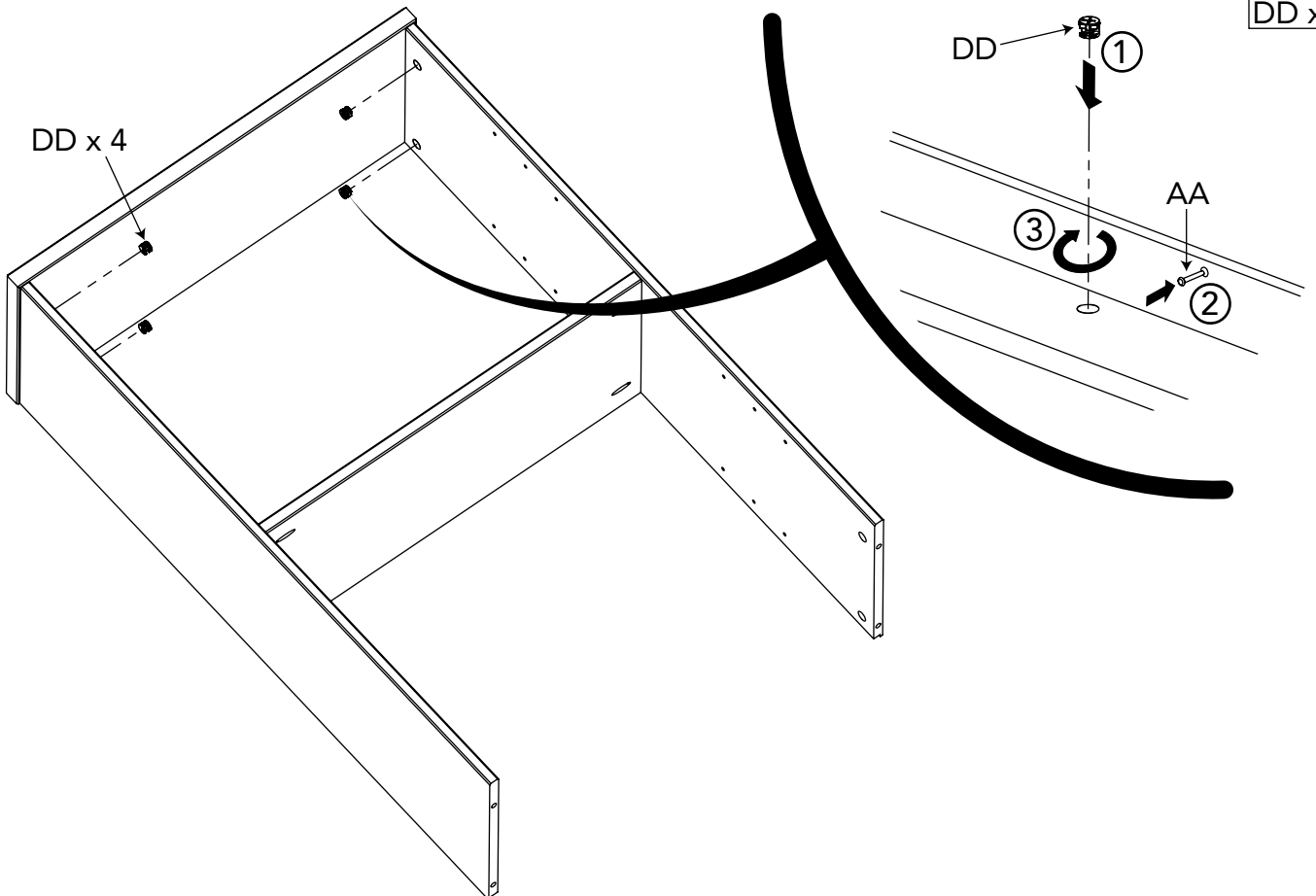
C x 1



AB20491_G10

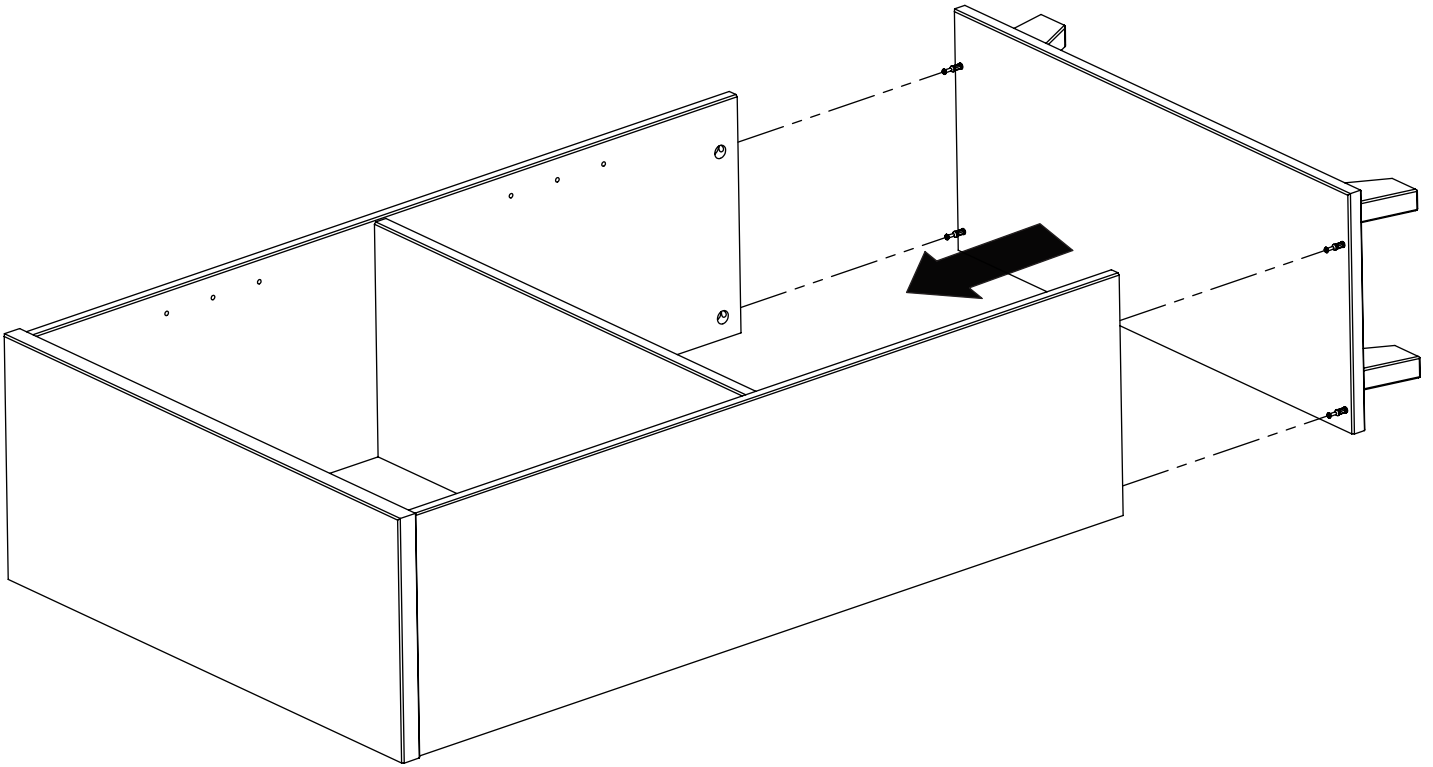
ÉTAPE 8

DD x 4



AB20491_G11

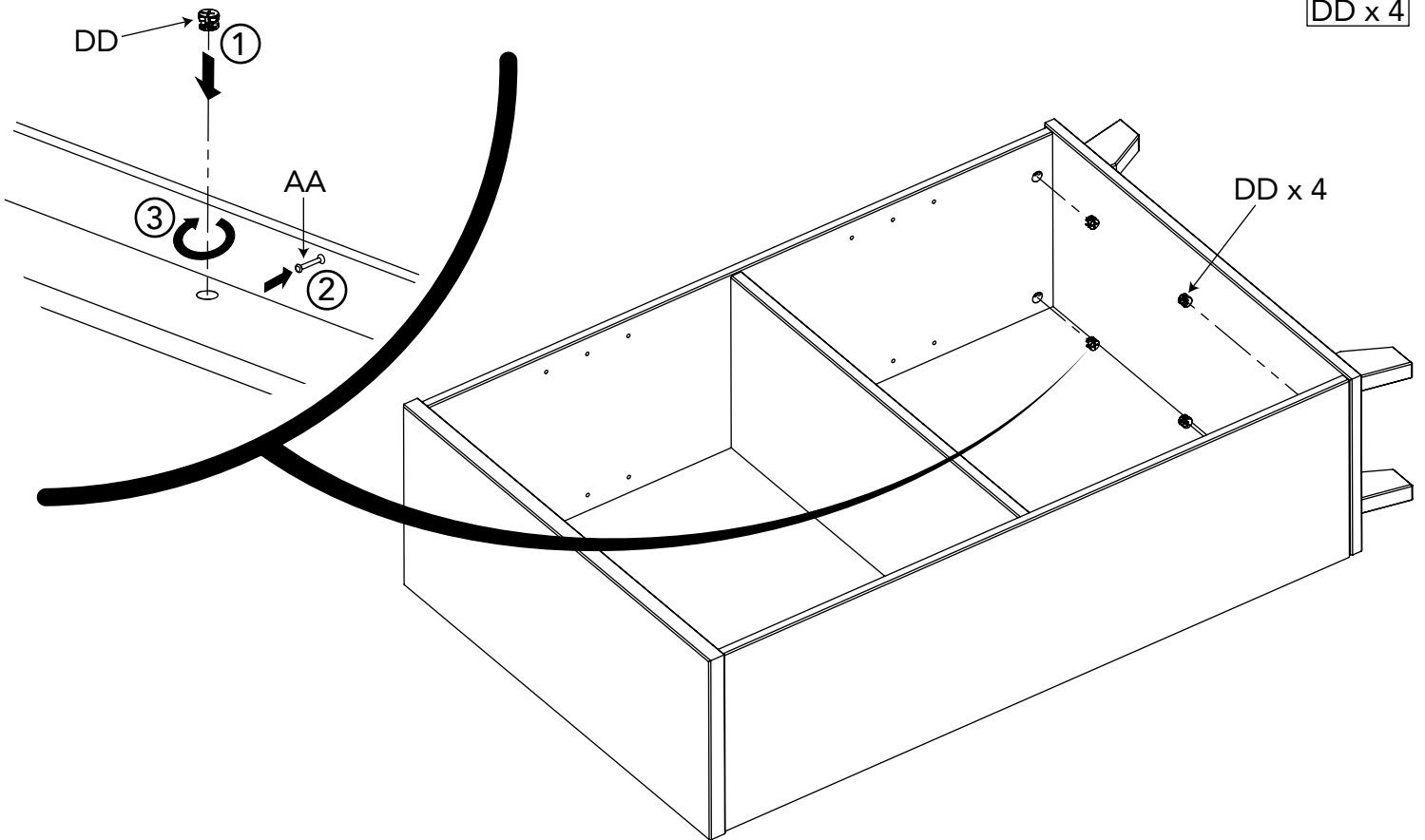
ÉTAPE 9



AB20491_G12

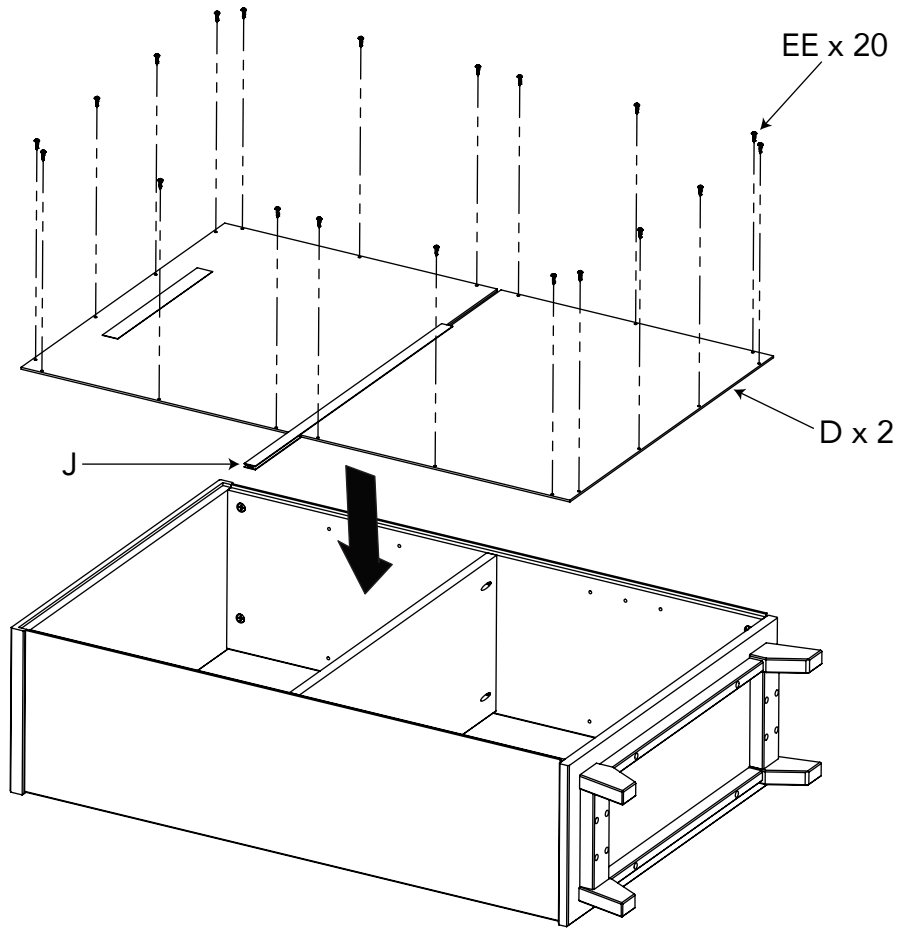
ÉTAPE 10

DD x 4



AB20491_G13

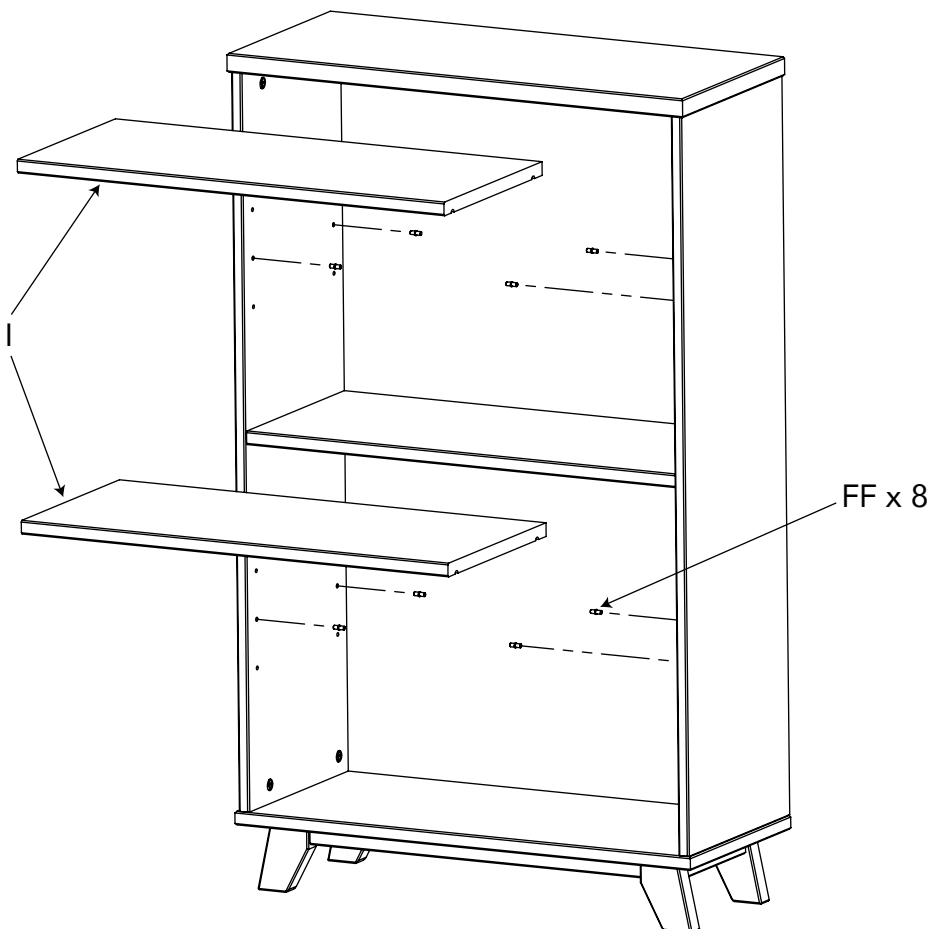
ÉTAPE 11



D x 2
J x 1
EE x 20

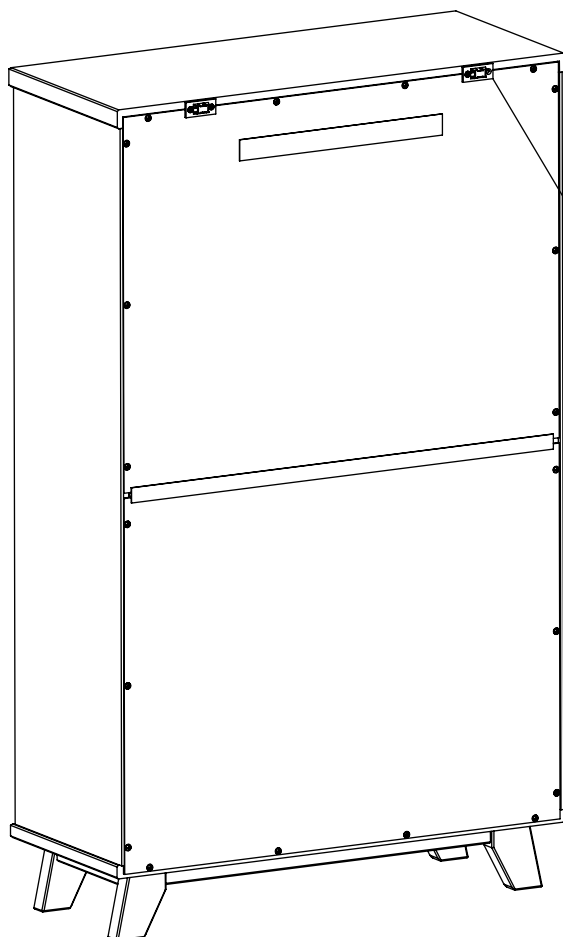
AB20491_G14

ÉTAPE 12



I x 2
FF x 8

AB20491_G15



Pour l'installation du kit anti-basculement, le haut du support anti-basculement doit être placé le long du bord supérieur de la bibliothèque.

Veillez vous référer à Anti Tip Instructions du kit pour l'installation.

AB20491_G16

AVERTISSEMENT

Des blessures graves ou mortelles par écrasement peuvent survenir en cas de renversement de meubles. Pour aider à prévenir le basculement :

- Installer retenue de renversement fourni.
- Placez les articles les plus lourds sur les étagères les plus basses.
- Ne posez pas de téléviseurs ou d'autres objets lourds sur le dessus de ce produit.
- Ne laissez jamais les enfants grimper ou s'accrocher aux tiroirs, aux portes ou aux étagères.

Les dispositifs anti-renversement peuvent uniquement réduire et non pas éliminer les risques de renversement.

ENTRETIEN, NETTOYAGE, ET STOCKAGE

ENTRETIEN:

À la fin de l'assemblage, assurez-vous que toutes les vis, boulons et connecteurs sont serrés et sécurisés. Vérifiez périodiquement meubles pour le matériel endommagé, les joints lâches, des pièces manquantes ou des bords tranchants avant et après l'assemblage et fréquemment pendant l'utilisation.

NE PAS utiliser meubles si des pièces sont manquantes ou brisées.

Si des pièces sont manquantes, cassées ou vous avez besoin d'aide NE PAS retourner meubles à votre revendeur. Appelez au 330.723.0599 Child Craft et inclure les numéros d'identification de modèles enregistrés à la page 11. NE PAS remplacer les pièces.

NETTOYAGE:

Mélanger une solution douce de savon à vaisselle doux et de l'eau, appliquer sur la surface à l'aide d'un chiffon propre légèrement humecté dans la solution. Rincez à l'eau claire à l'aide d'un chiffon doux et propre, puis séchez toutes les surfaces avec un chiffon doux et sec.

NE PAS utiliser de nettoyeurs abrasifs ou de produits de nettoyage avec des produits chimiques qui contacter la peau d'un enfant, de tampons à récurer, de laine d'acier ou de chiffons grossiers. Cette meubles devrait être traité de la même façon que tout beaux meubles.

ESPACE DE RANGEMENT:

Lors du stockage meubles à utiliser avec précaution les changements de température ou d'humidité extrêmes que pourraient être nocives.

Soyez prudent lorsque vous d'un vaporisateur est en cours d'utilisation. Toujours viser flux de vapeur loin de meubles ainsi que l'écart de tout élément de mobilier en bois.

Après avoir terminé l'assemblage, l'utilisateur est invité à lire et être conscient de Tous les avertissements, mises en garde, le nettoyage, utilisez de stockage et de maintenance. S'il vous plaît stocker l'ensemble des directions de montage pour référence future.



Achetez plus pour votre
**Crèche, tout-petit,
Salle de jeux et au-delà**