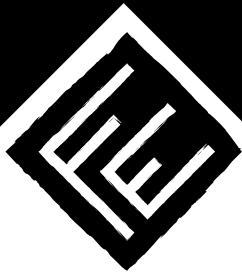


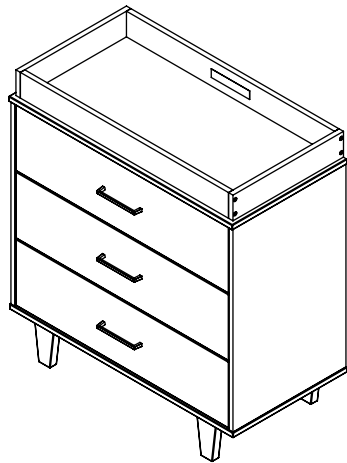
# Tremont Dresser with Dressing Kit

Model Covered: F04509



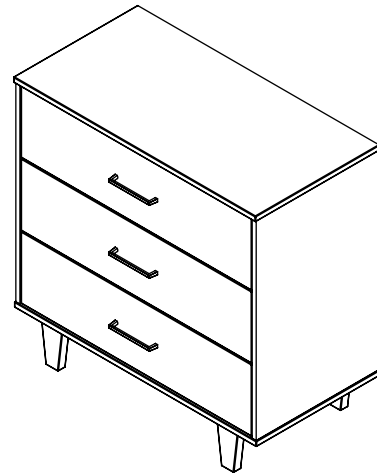
FOREVER  
Eclectic™

Child Craft  
5216 Portside Dr.  
Medina, OH 44256 USA  
PH: 1 330.723.0599  
FAX: 1 330.722.5037  
www.childcraftbaby.com



AB20457\_G1

Assembled Dresser With Dressing Kit



AB20457\_G1

Assembled Dresser Without Dressing Kit

**KEEP INSTRUCTIONS  
FOR FUTURE USE.**

## ASSEMBLY ASSISTANCE

IMPORTANT: Retain for future reference and read carefully. Child Craft strives for the highest quality in our products but occasionally a missing part or problem can occur during assembly. If any parts are missing, broken, or you need assistance with assembly, DO NOT return the product to your dealer. Go to our website at [www.childcraftbaby.com](http://www.childcraftbaby.com) or call Child Craft for assistance at 1-330-723-0599 (Monday through Friday, 9:00 a.m.– 4:00 p.m. Eastern Time). Please have the model number and manufacture date available when you call or write us at:

Child Craft, 5216 Portside Dr., Medina, OH 44256

## ASSEMBLY INSTRUCTIONS

- Adult assembly required.
- Read all instructions BEFORE assembly and USE of product.
- Unpack carton, remove packing materials, including polybag. Identify and check all parts.

FOR CUSTOMER SERVICE CALL  
1-330-723-0599. DO NOT CALL  
RETAILER OR RESELLER FOR SERVICE  
AS THEY ARE NOT AUTHORIZED TO  
RESOLVE ANY SERVICE ISSUES.

FOR WARRANTY AND FEDERAL SAFETY  
STANDARD COMPLIANCE CERTIFICATES,  
PLEASE VISIT OUR WEBSITE AT  
[www.childcraftbaby.com](http://www.childcraftbaby.com)

Record the information for your product here:

Model Number: \_\_\_\_\_

Manufacture Date: \_\_\_\_\_

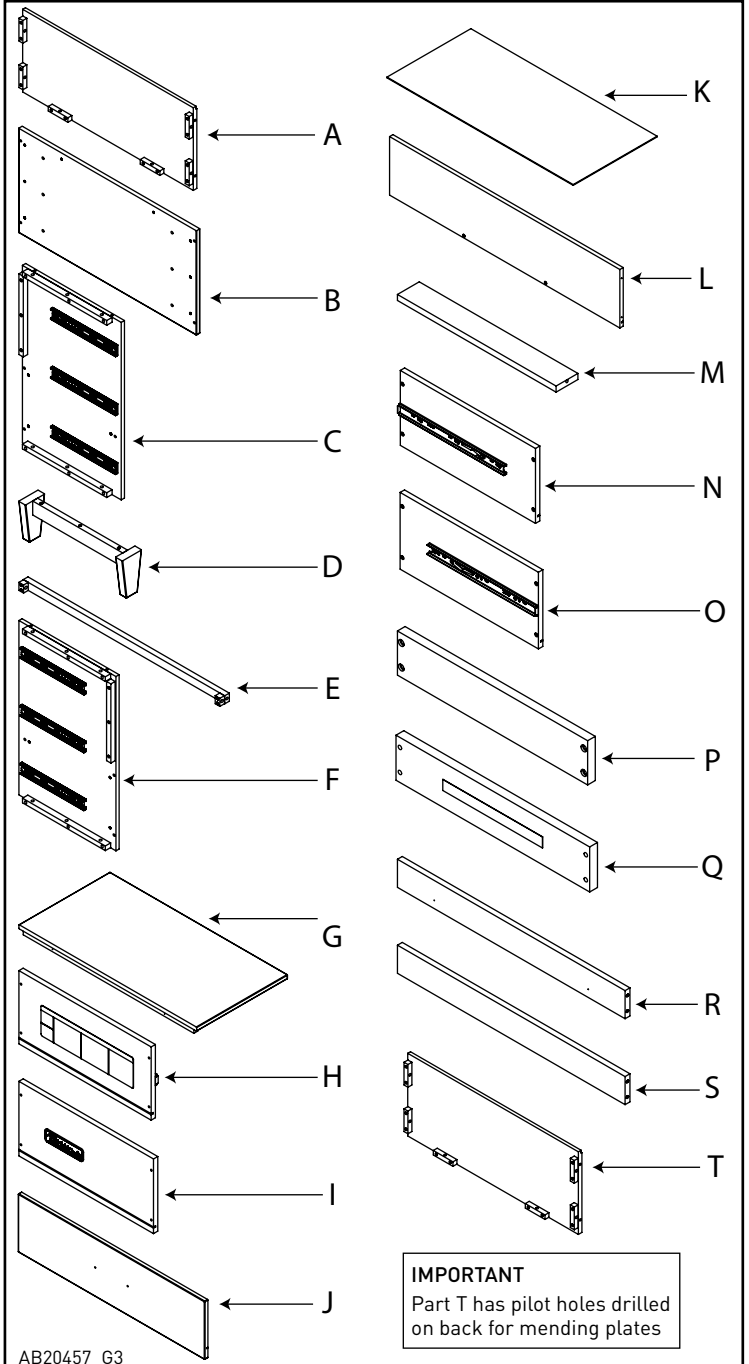
PO Number: \_\_\_\_\_

AB20457C

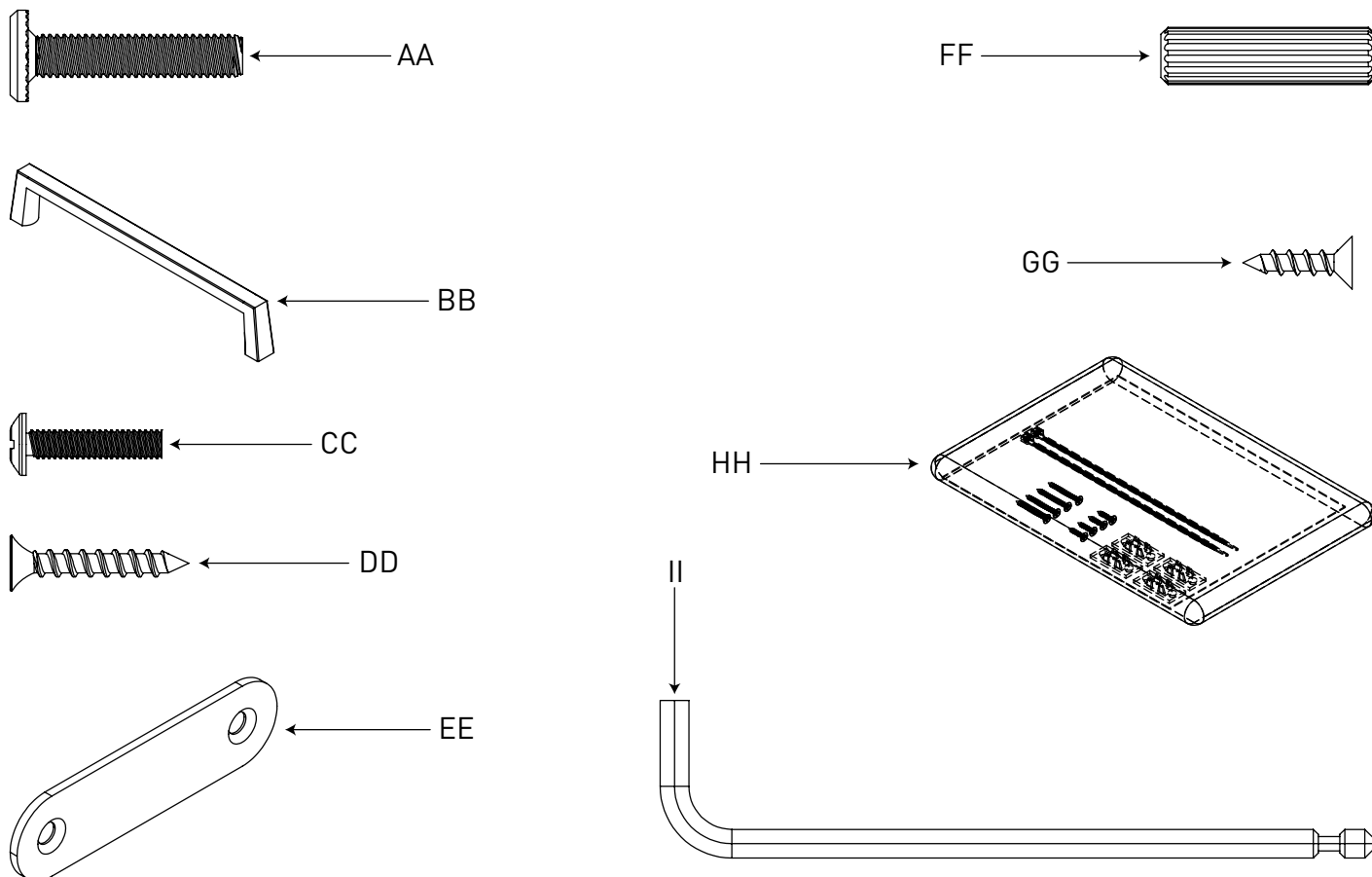
# FURNITURE PARTS LIST

Part Description	Part Number	Qty.
A. Bottom Back Panel	23102436	1
B. Bottom	23102411	1
C. Right Side	23102444	1
D. Leg Assembly	23102406	2
E. Center Rail	23102403	1
F. Left Side	23102446	1
G. Top	23102449	1
H. Drawer Side - Top Right	23102468	1
I. Drawer Side - Top Left	23102467	1
J. Drawer Front	23102464	3
K. Drawer Bottom	23102458	3
L. Drawer Back	23102459	3
M. Drawer Support Rail	23102447	6
N. Drawer Side - Right	23102466	2
O. Drawer Side - Left	23102465	2
P. Dressing Kit Left Rail	23102455	1
Q. Dressing Kit Right Rail	23102509	1
R. Dressing Kit Back Rail	23102452	1
S. Dressing Kit Front Rail	23102454	1
T. Top Back Panel	23102552	1

# FURNITURE PARTS



# HARDWARE PACKAGE



AB20457\_G4

## HARDWARE PARTS LIST

Part Description	Part Number	Qty.
AA. Allen Head Bolt	11201220	40
BB. Drawer Pull	11201331	3
CC. Machine Screw	11201314	6
DD. Wood Screw	11201226	36
EE. Mending Plate	11200541	2
FF. Dowel	11201360	18
GG. Flat Head Screw	11201407	4
HH. Safety Bracket Kit	11201229	1
II. Allen Wrench	11201223	1

## PREPARATION

Carefully remove and lay out all hardware and parts. Check quantities and match the parts list. Construct furniture on an even flat floor.

Note: During the assembly process whenever using screws or bolts, check each with the parts list by letter and size identification. Place each screw or bolt on the diagram of the item which is sketched actual size. Be sure to use the proper size specified in the assembly directions. If any parts are missing or broken or you need assistance with assembly DO NOT return your product to the dealer. Please identify the furniture by the model number identification when you call or write to Child Craft. Make note of all identification numbers and include this information with your request.

**DO NOT Substitute Parts!**

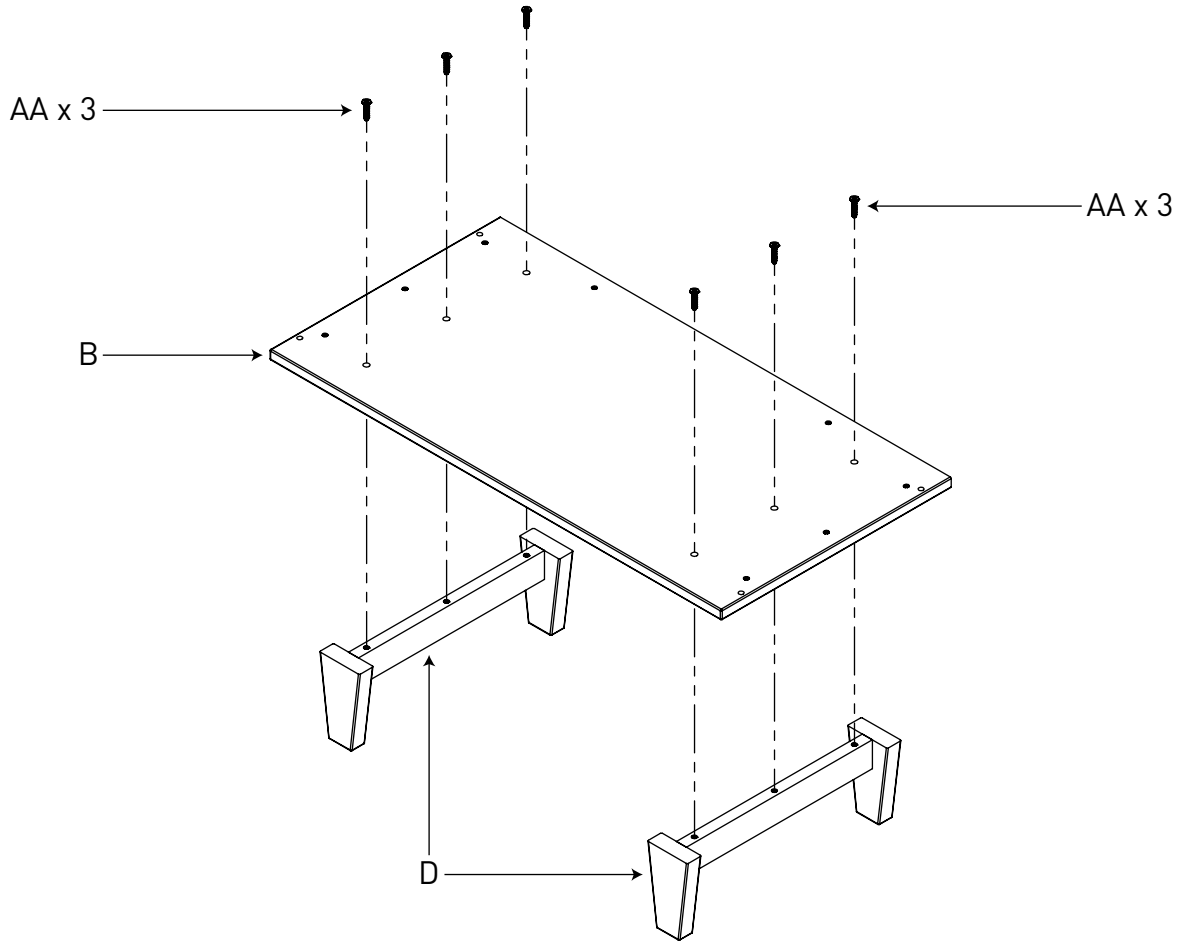
**IMPORTANT NOTE: During the assembly process, it may be necessary to temporarily loosen fasteners installed in an earlier step to allow adjustments in proper alignment for other parts. Always remember to retighten securely after this process.**

## SUGGESTED TOOLS

#2 Medium Straight and Phillips Screwdriver

DO NOT Use Power Tools

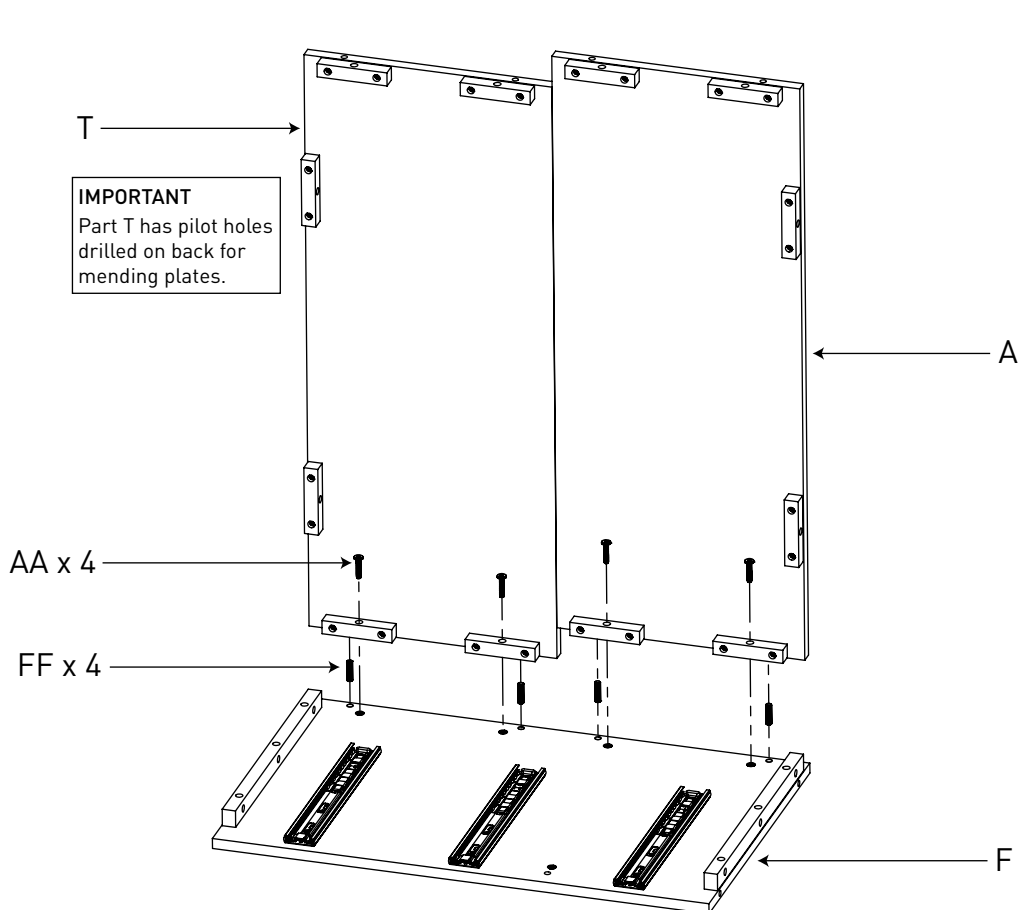
# STEP 1



B x 1
D x 2
AA x 6

AB20457\_G5

# STEP 2

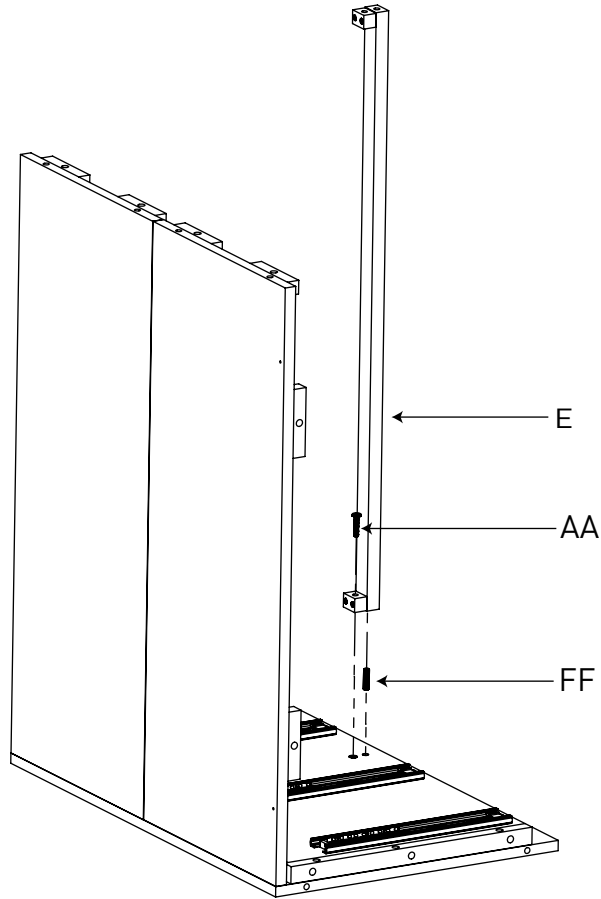


A x 1
F x 1
T x 1
AA x 4
FF x 4

AB20457\_G6

# STEP 3

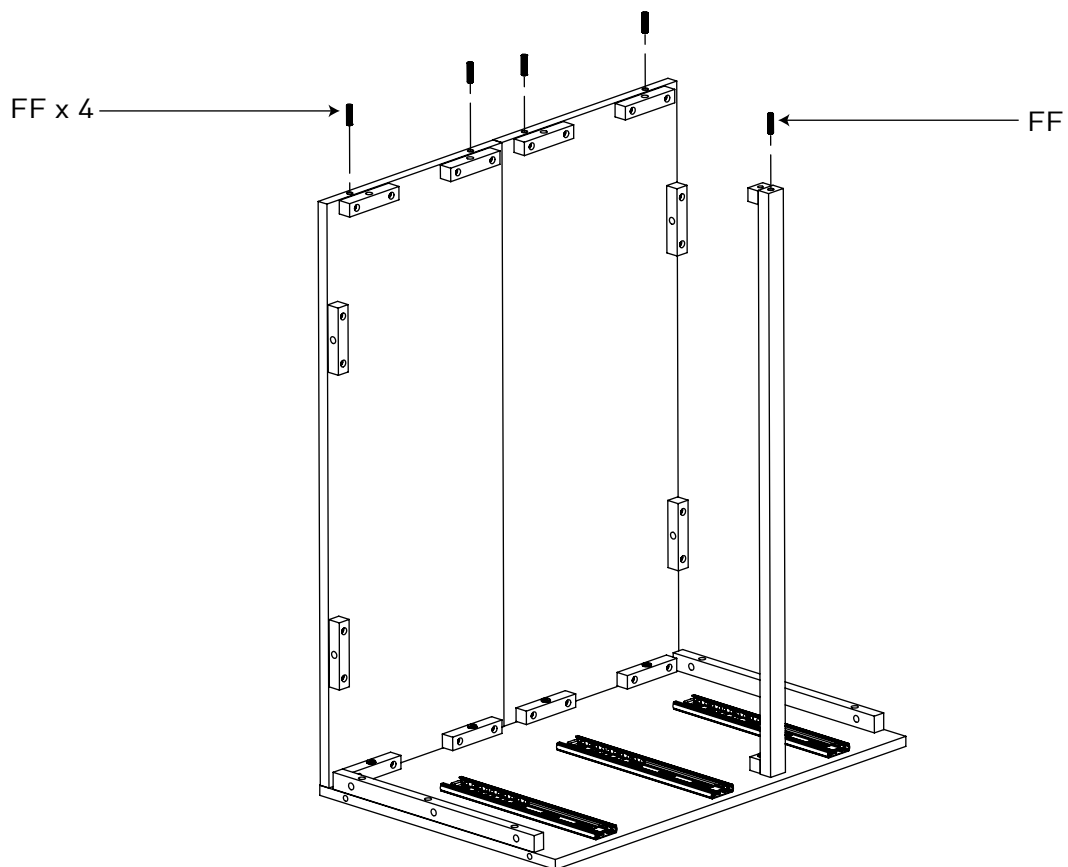
E x 1
AA x 1
FF x 1



AB20457\_G7

# STEP 4

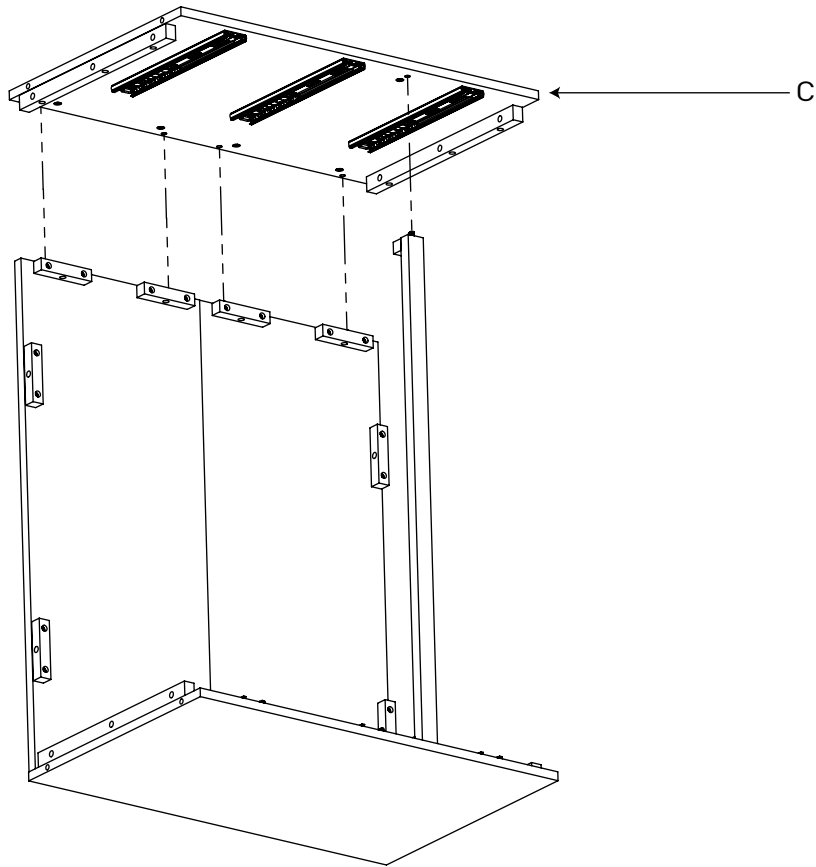
FF x 5
--------



AB20457\_G8

# STEP 5

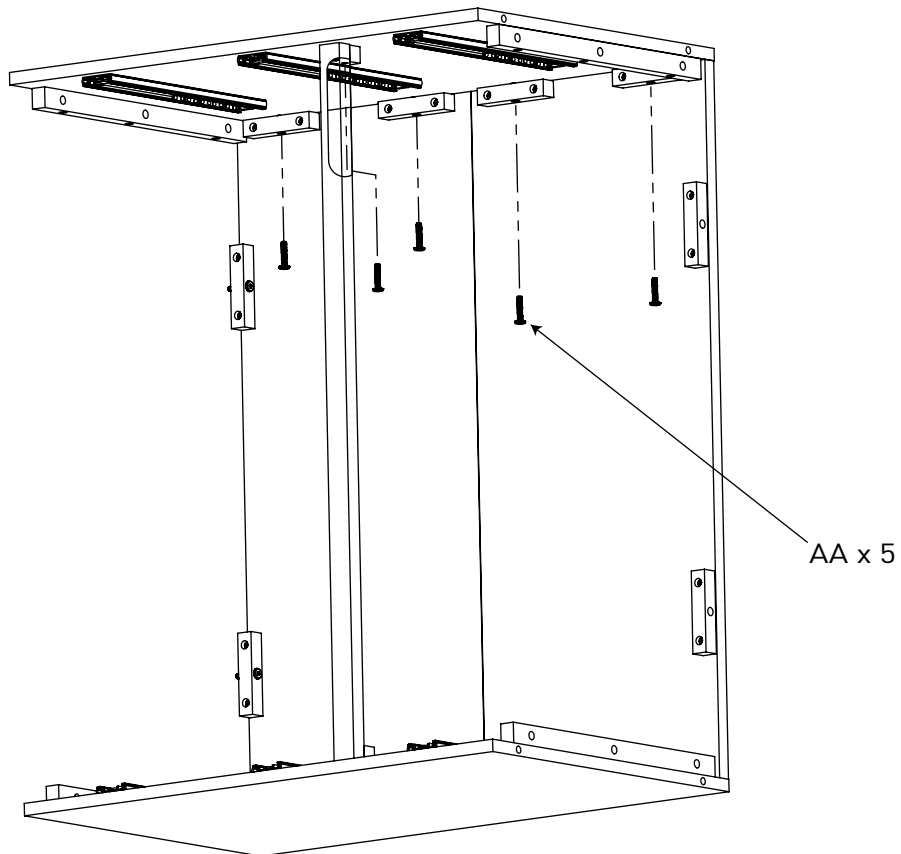
C x 1



AB20457\_G9

# STEP 6

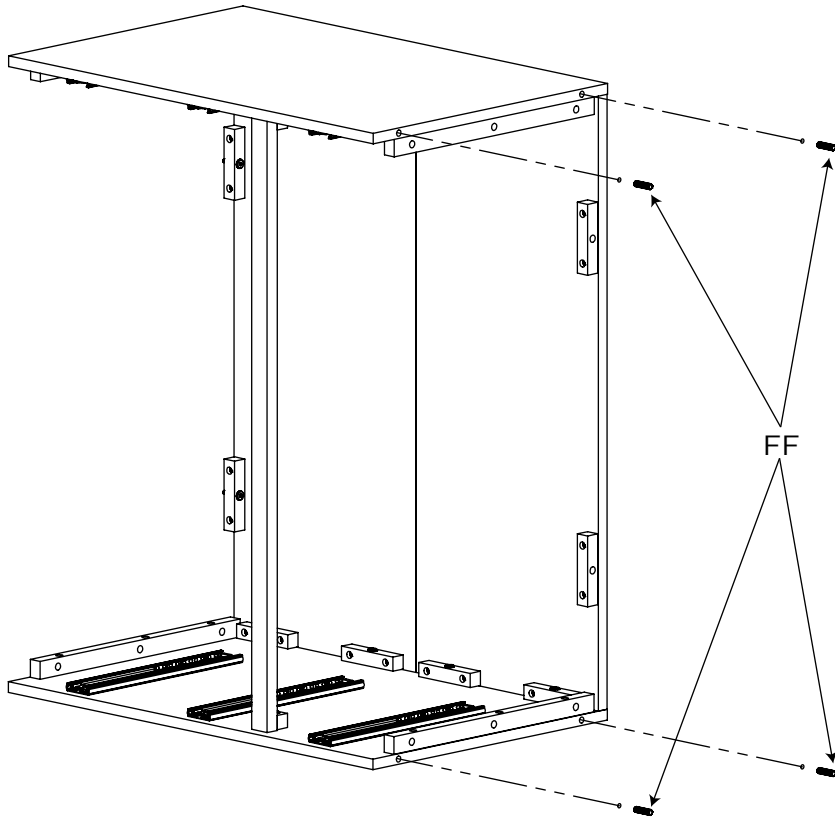
AA x 5



AB20457\_G10

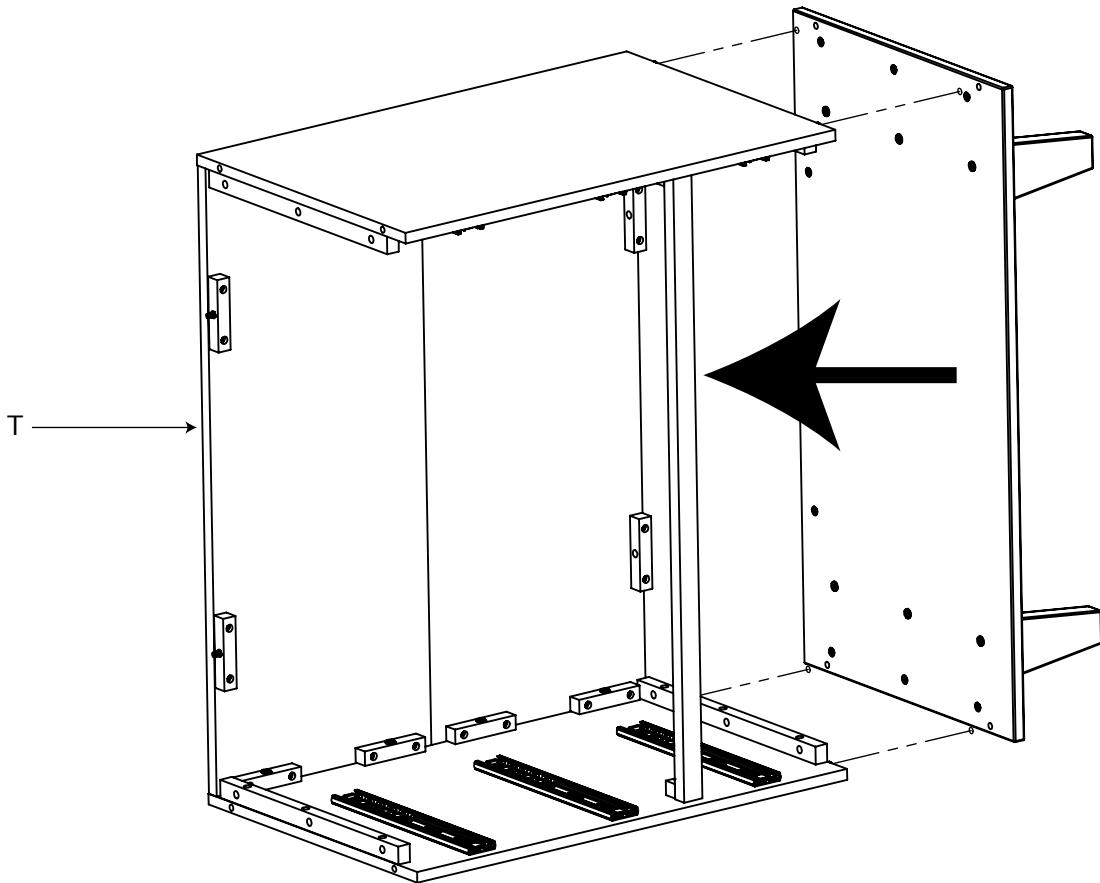
# STEP 7

FF x 4



AB20457\_G11

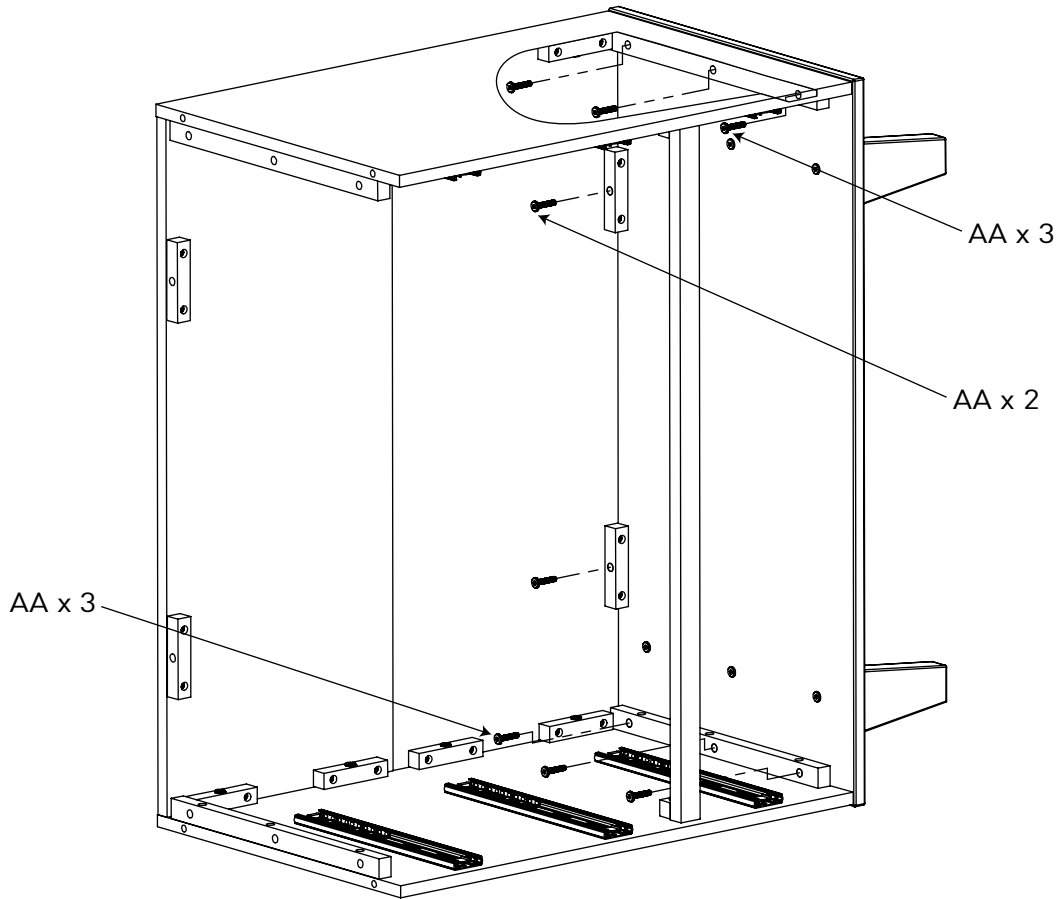
# STEP 8



AB20457\_G12

# STEP 9

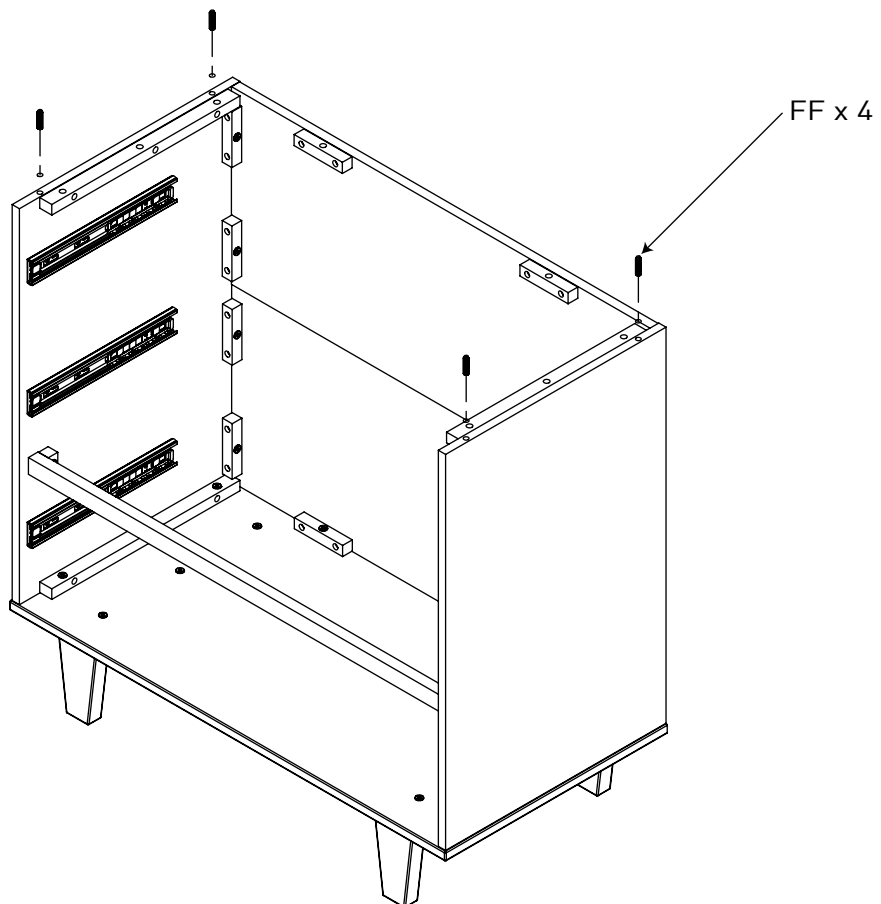
AA x 8



AB20457\_G13

# STEP 10

FF x 4

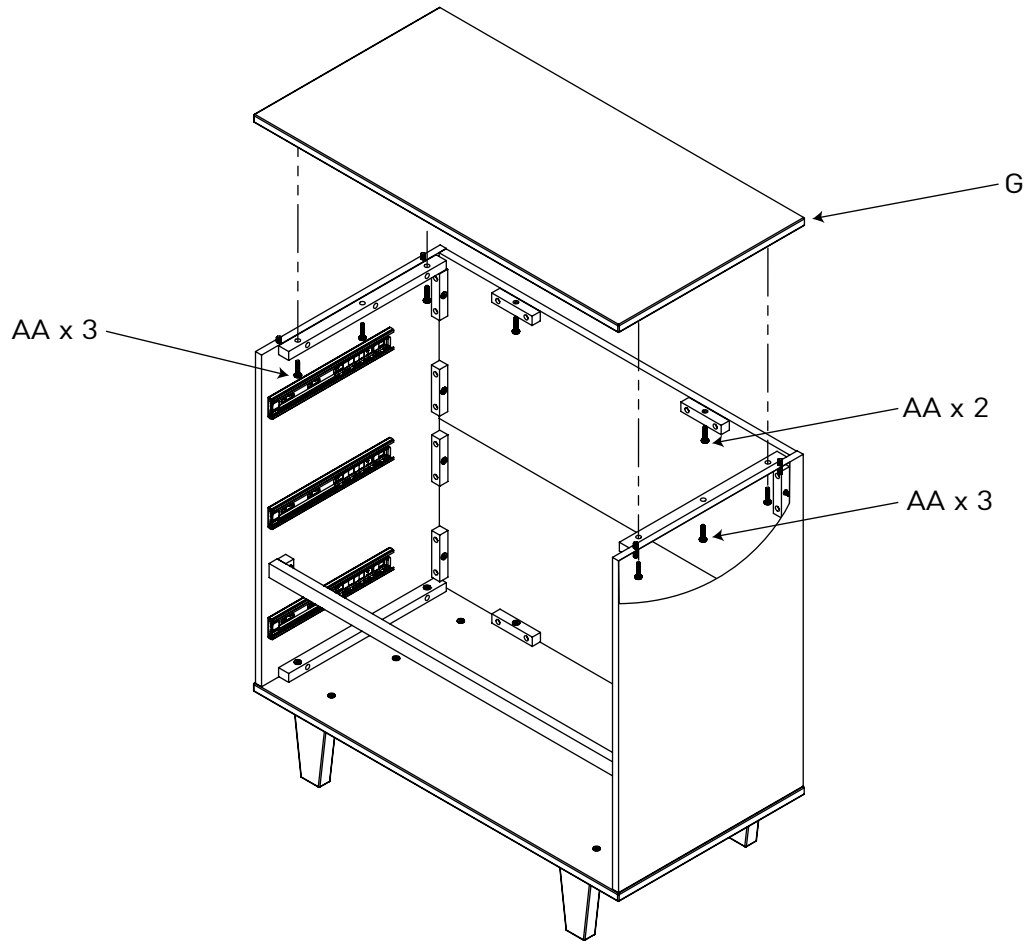


AB20457\_G15



# STEP 11

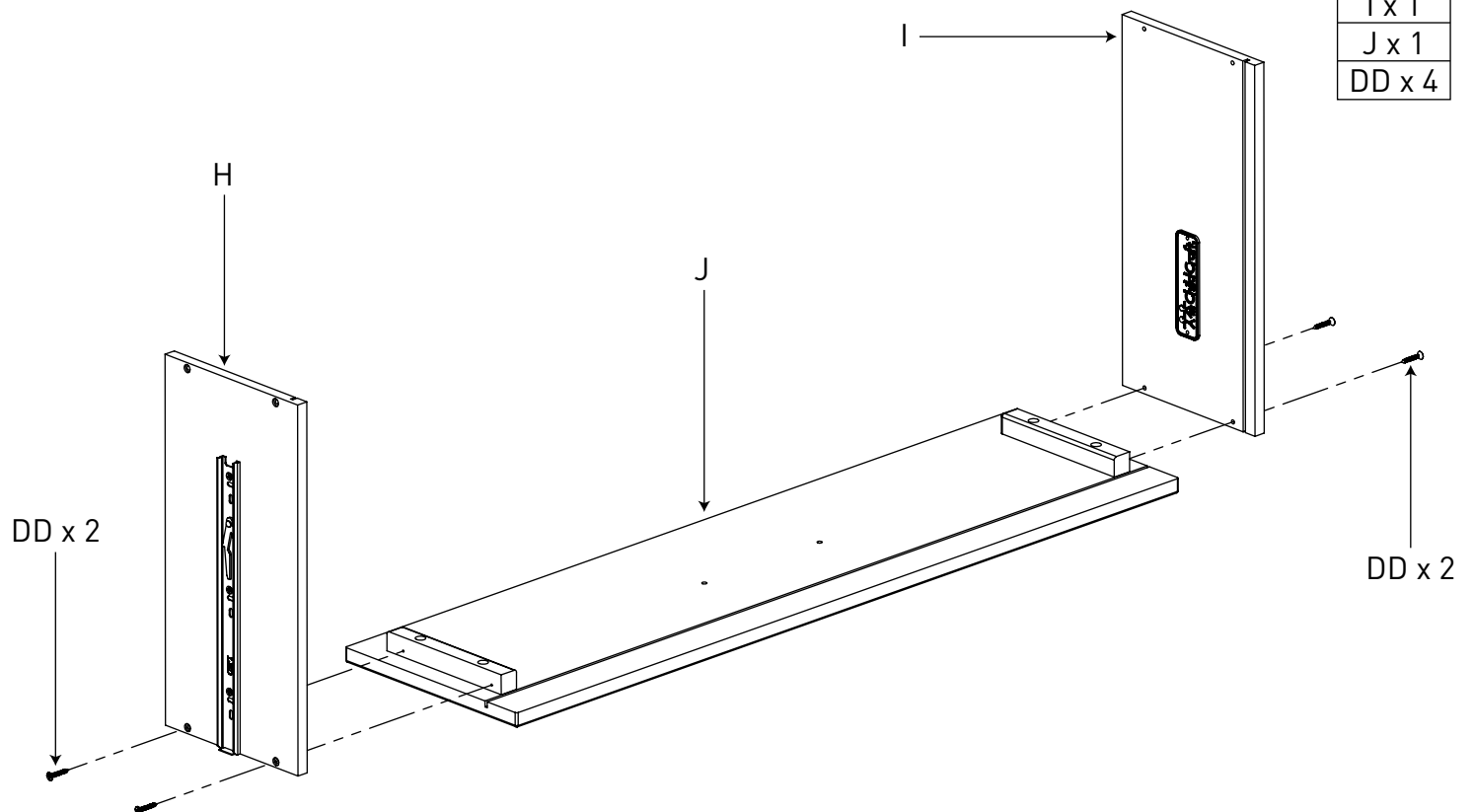
G x 1
AA x 8



AB20457\_G16

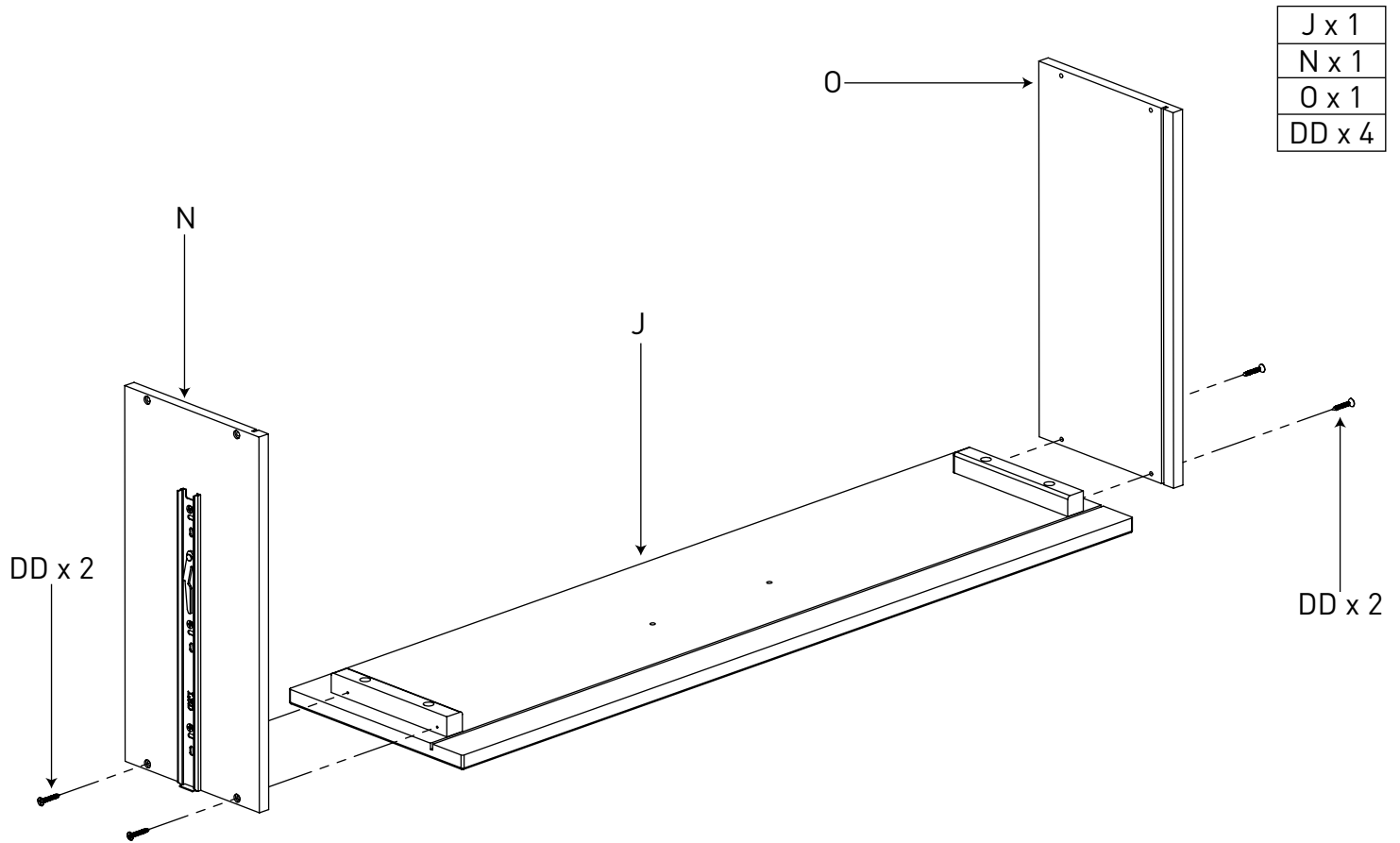
# STEP 12

H x 1
I x 1
J x 1
DD x 4



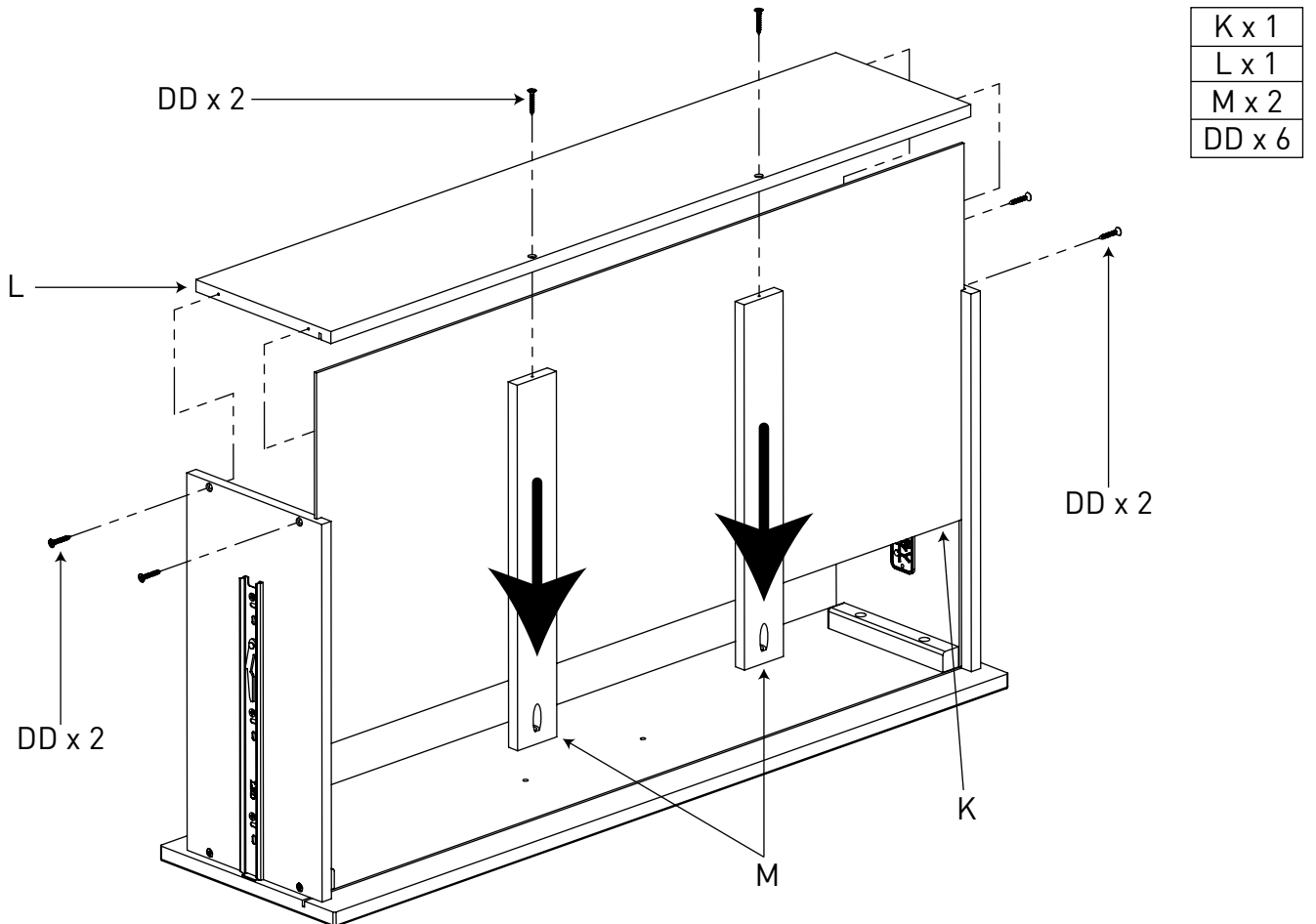
AB20457\_G18

# STEP 13 X 2



AB20457\_G19

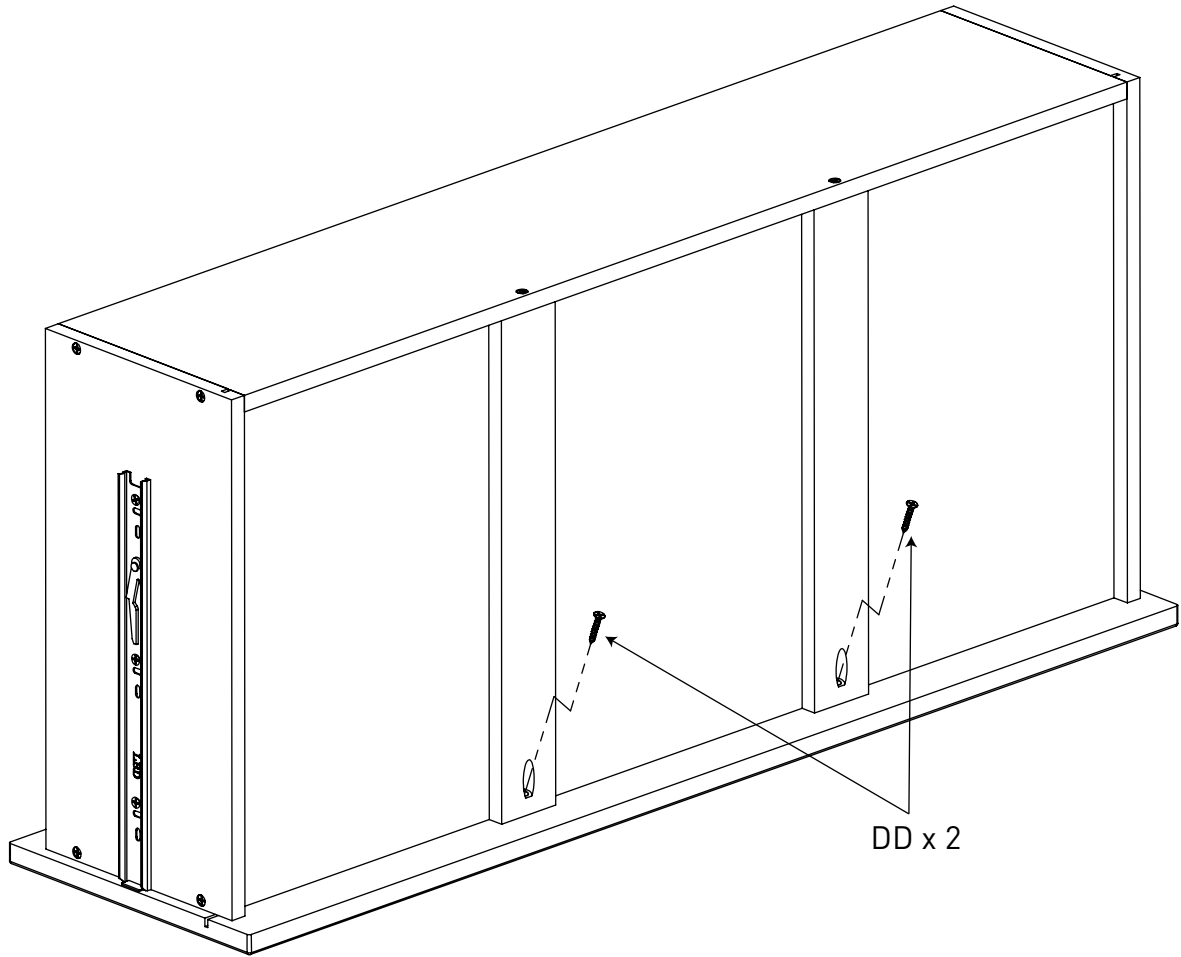
# STEP 14 X 3



AB20457\_G20

# STEP 15 X 3

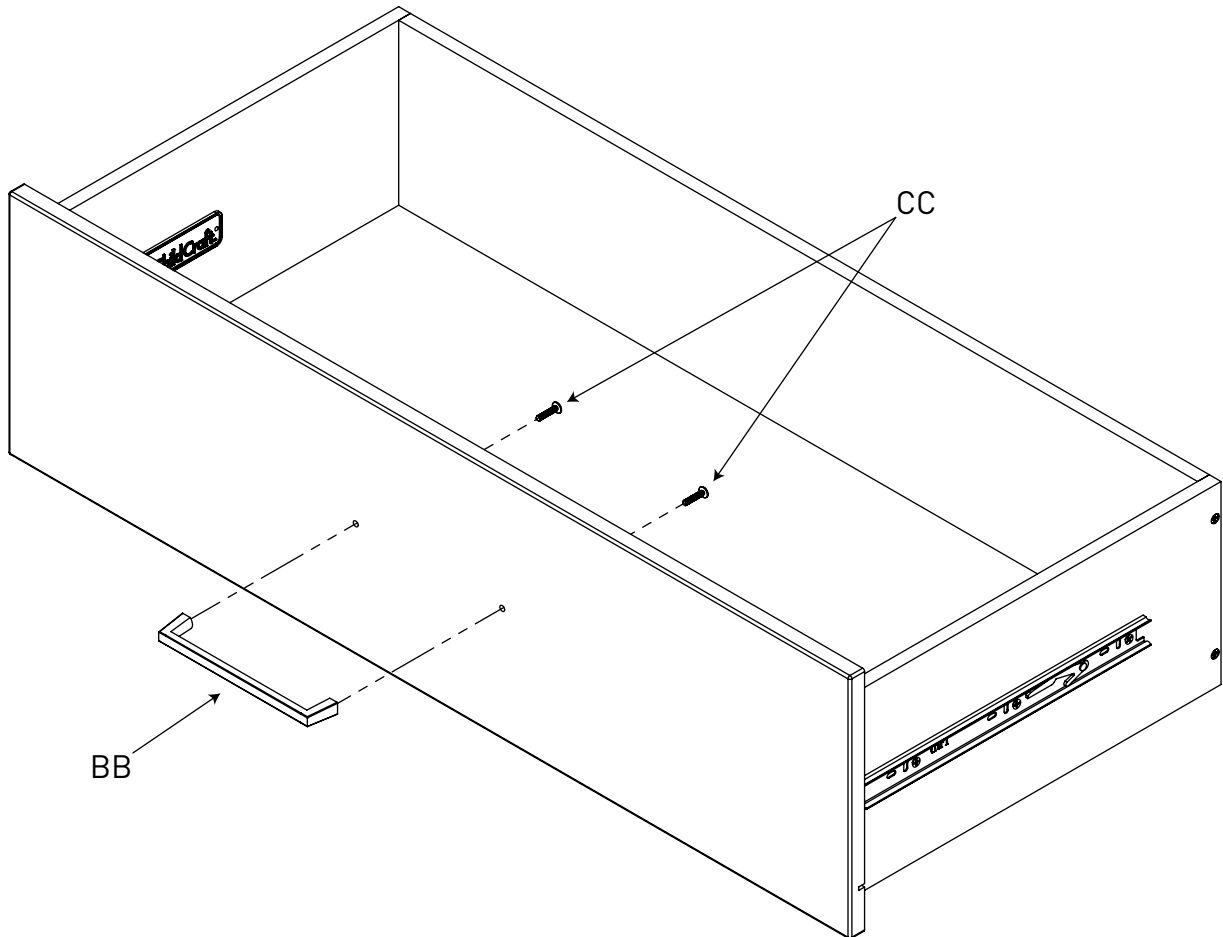
DD x 2



AB20457\_G21

# STEP 16 X 3

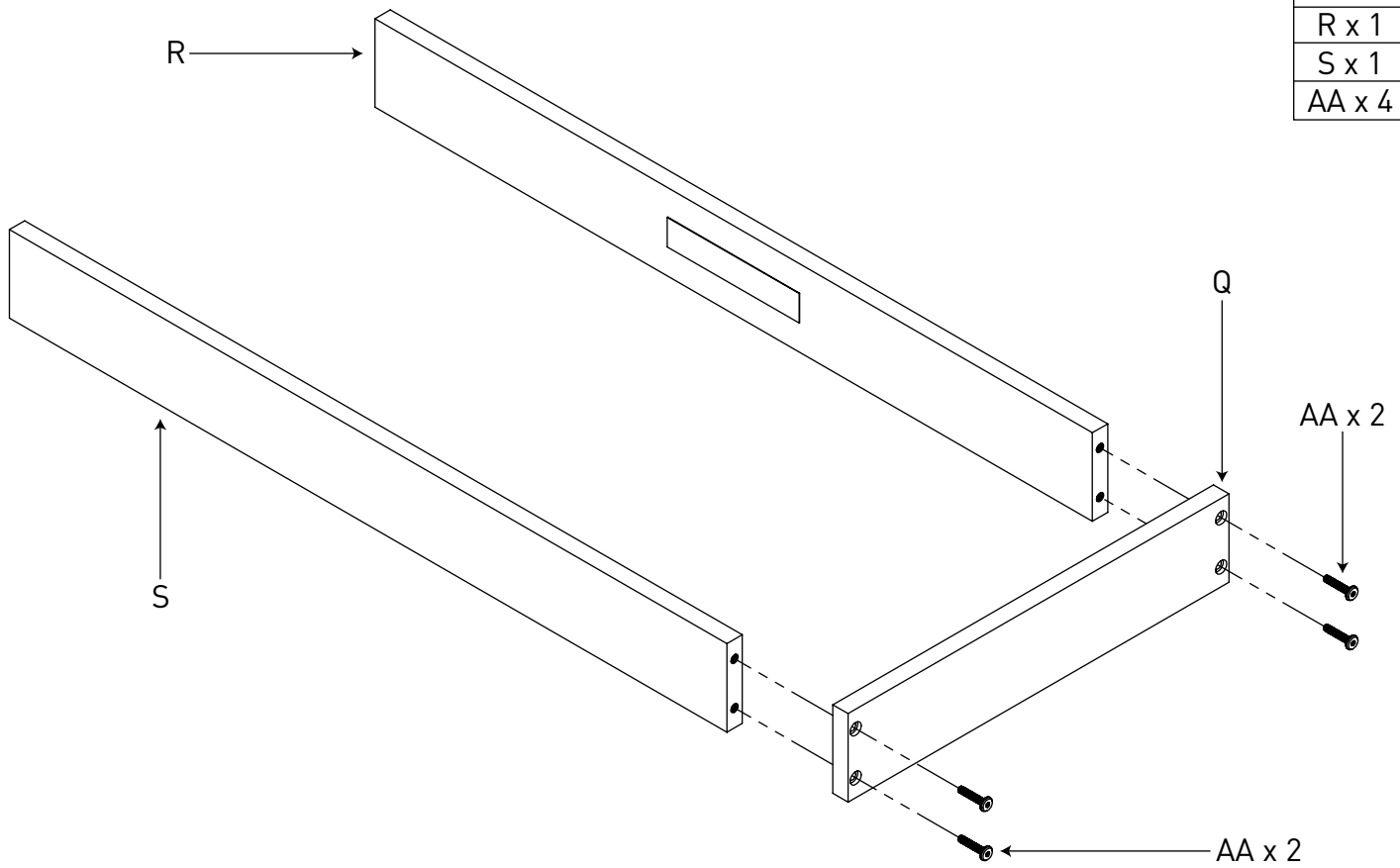
BB x 1  
CC x 2



AB20457\_G22

# DRESSING KIT STEP 1

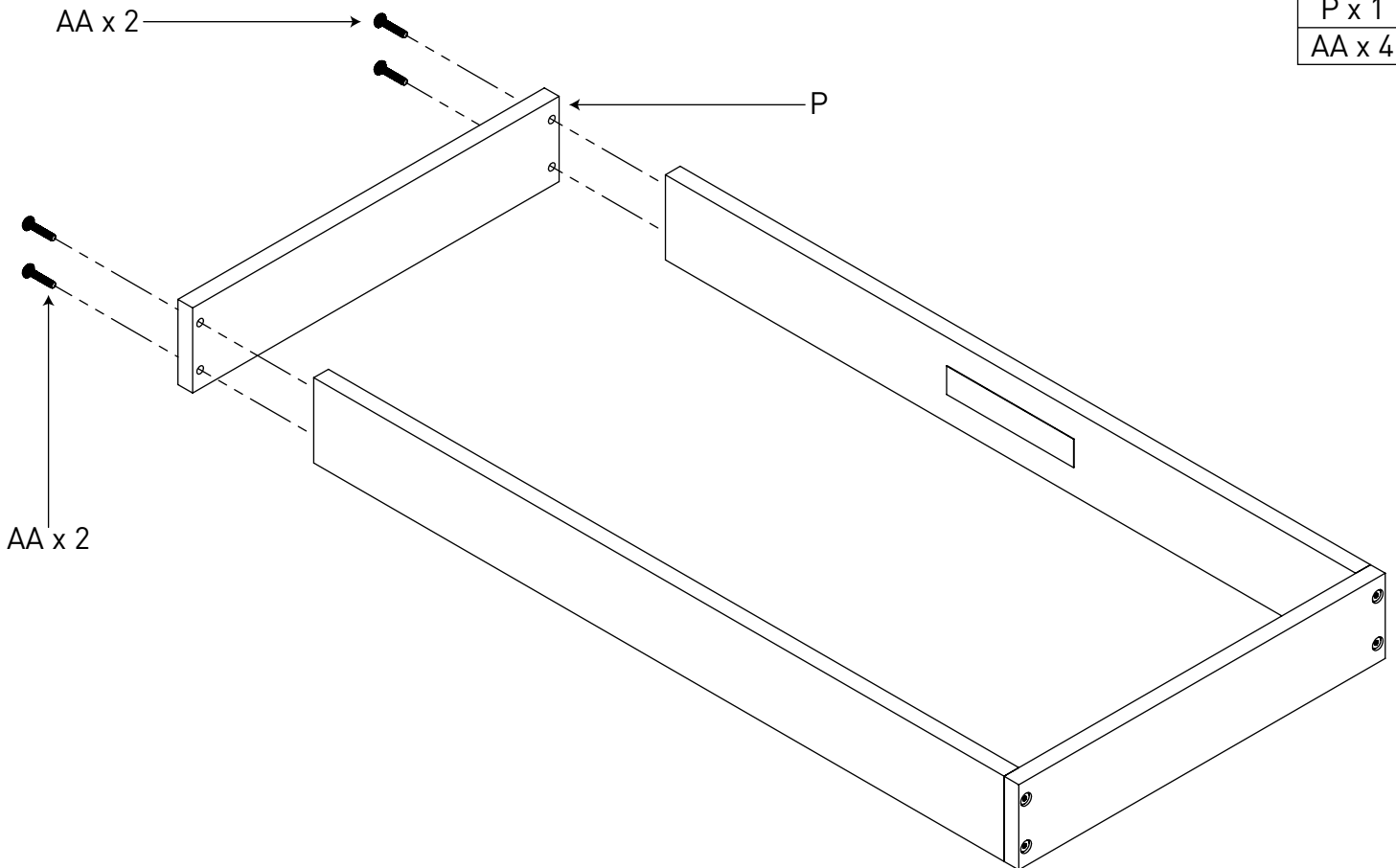
Q x 1
R x 1
S x 1
AA x 4



AB20457\_G23

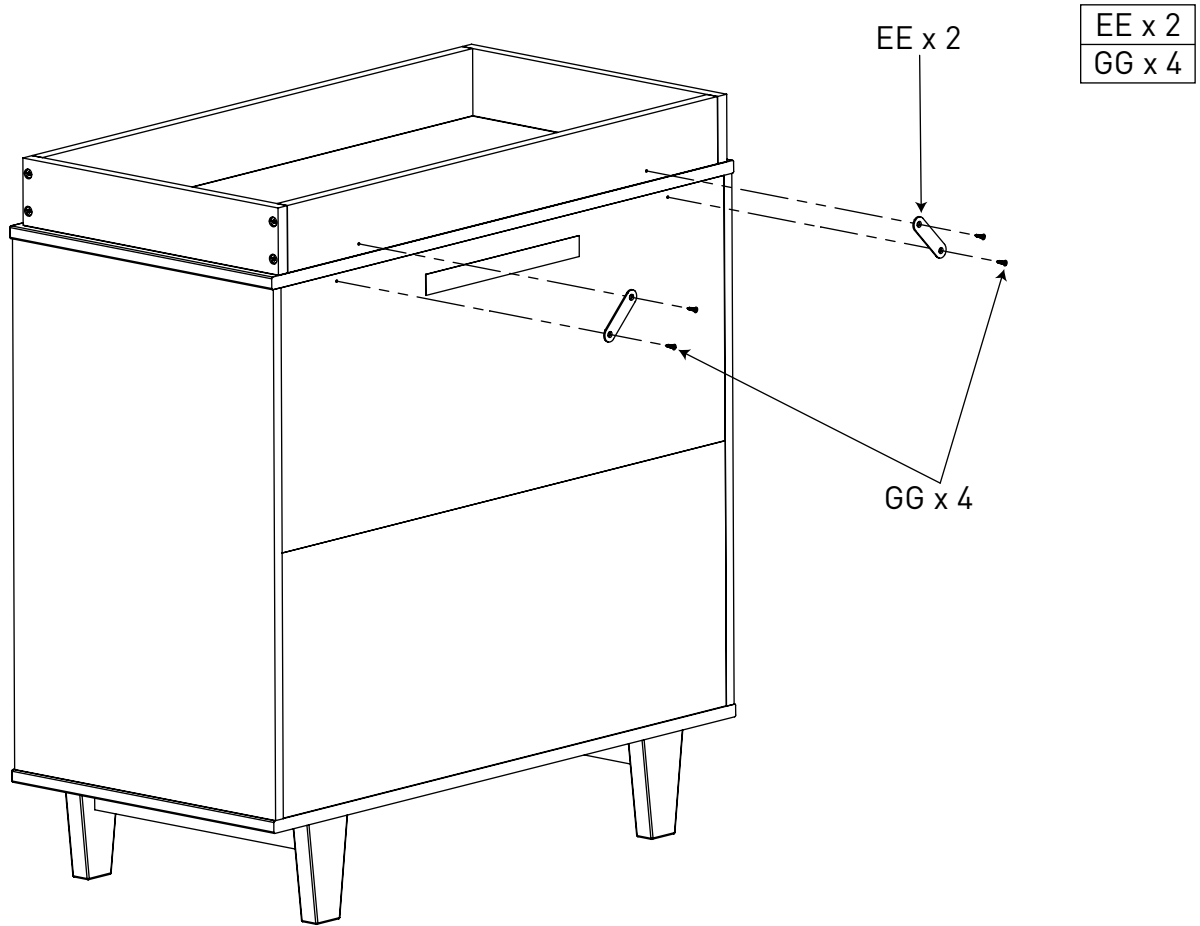
# DRESSING KIT STEP 2

P x 1
AA x 4



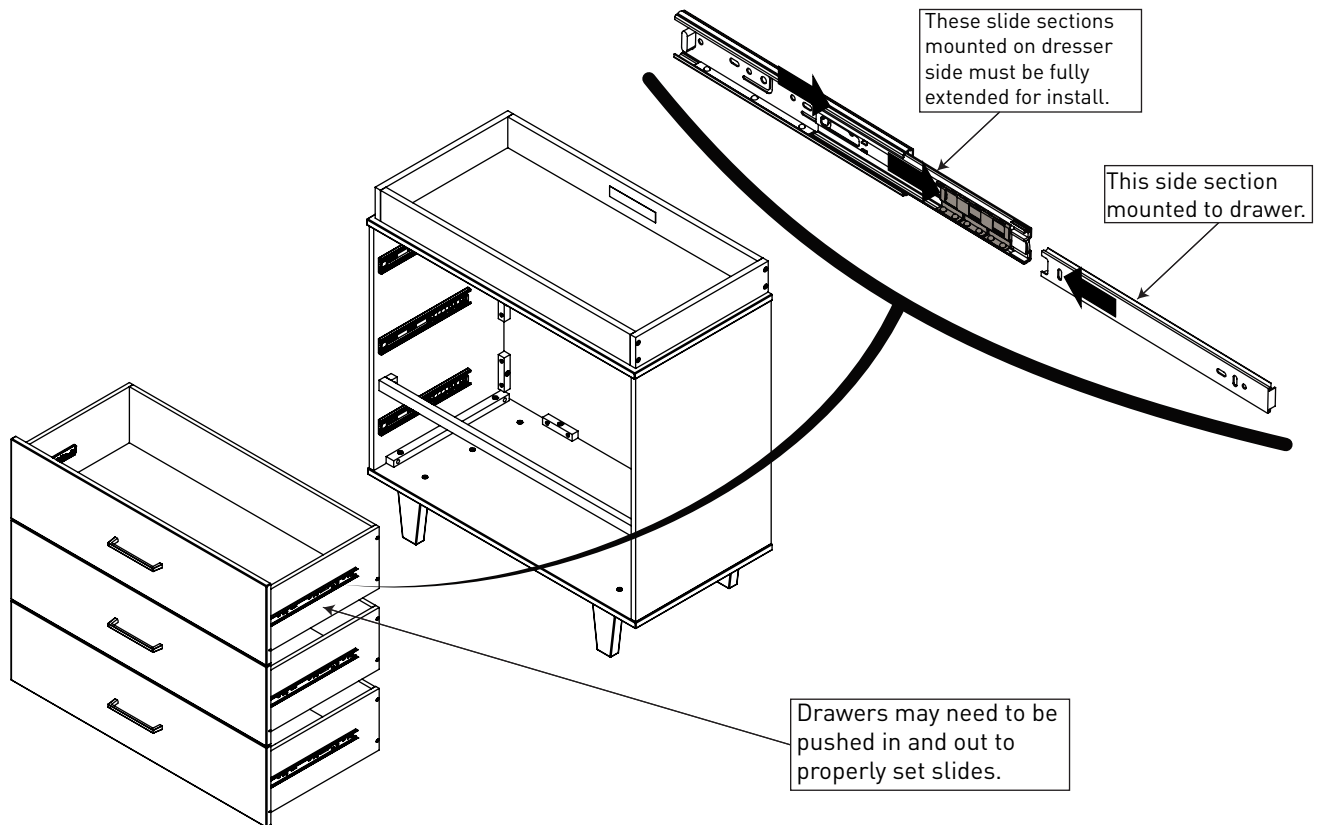
AB20457\_G24

# DRESSING KIT INSTALL



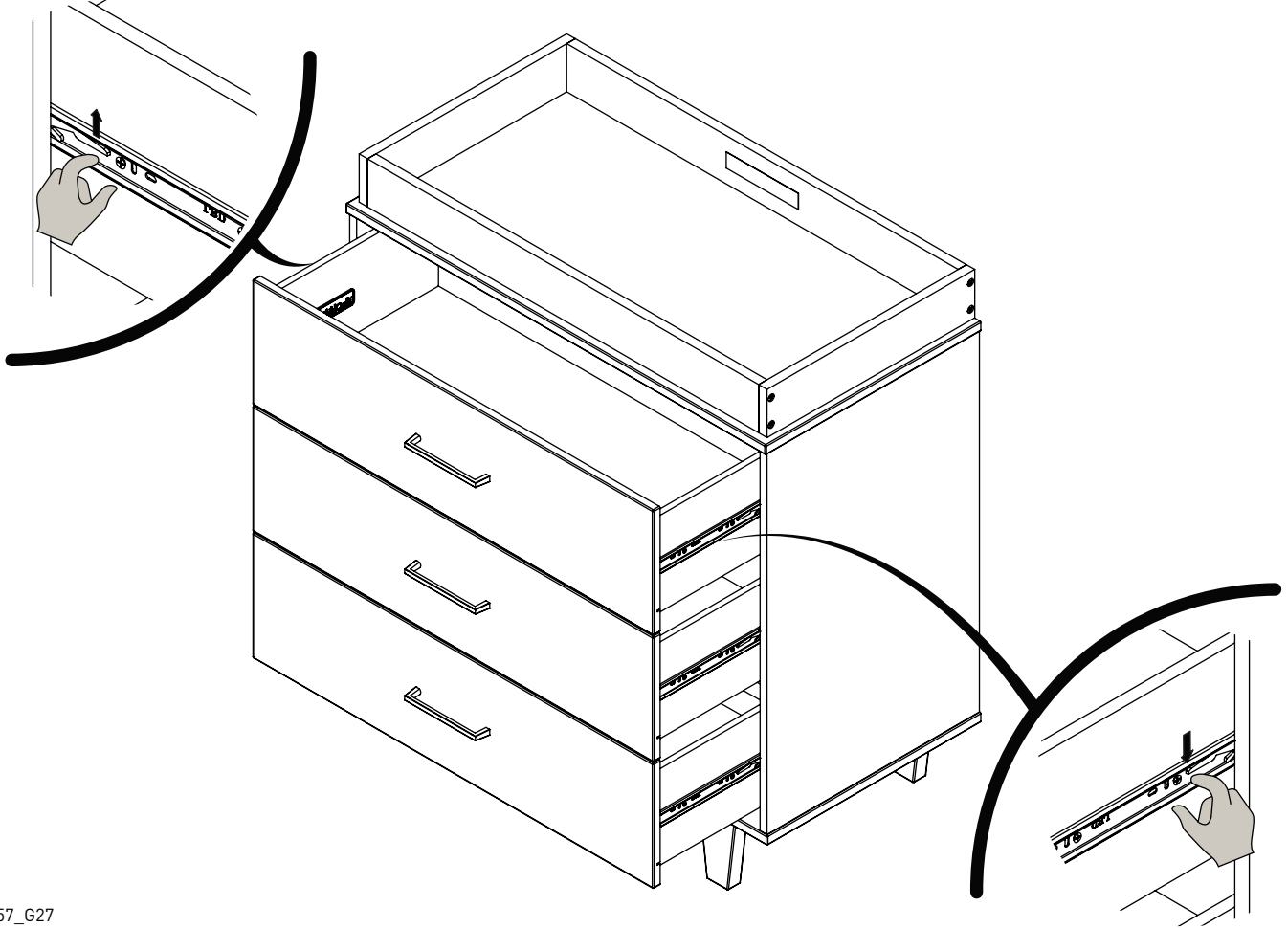
AB20457\_G25

# DRAWER INSTALL



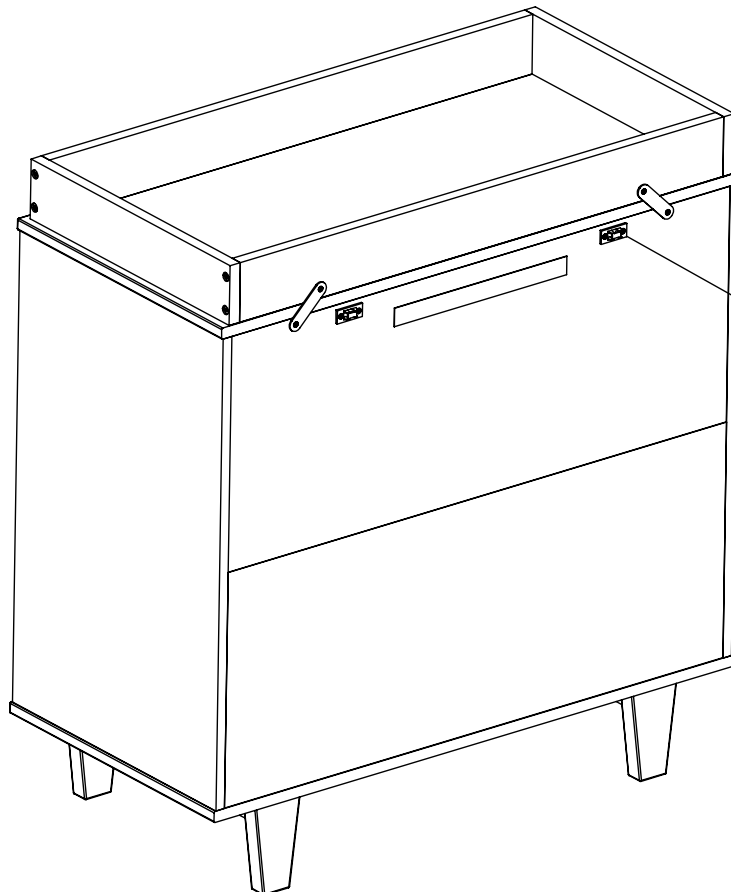
AB20457\_G26

# DRAWER REMOVAL



AB20457\_G27

# ANTI TIP KIT ALIGNMENT



Top of Anti Tip Bracket is about 1 in. from top edge of the dresser.

Please refer to Anti Tip Kit instructions for install

AB20457\_G28

# MAINTENANCE AND CLEANING

## MAINTENANCE:

Upon completion of the assembly, check to make sure all screws, bolts and connectors are tightened and secure. Periodically check furniture for damaged hardware, loose joints, missing parts or sharp edges before and after assembly and frequently during use.

DO NOT use furniture if any parts are missing or broken.

If any parts are missing, broken or you need assistance, call Child Craft at 330.723.0599 and include model identification numbers recorded on page 1.

DO NOT substitute parts.

## CLEANING:

Mix a mild solution of gentle dishwashing soap and water, apply to surface using a clean cloth lightly dampened in the solution. Rinse well with clear water using a soft clean cloth, then dry all surfaces with a soft dry cloth.

DO NOT use abrasive cleaners or any cleaners with harsh chemicals that would contact a child's skin, scouring pads, steel wool or coarse rags. This should be treated the same as any fine furniture.

## STORAGE:

When storing furniture use caution as extreme temperature or humidity changes could be harmful.

Use caution when a vaporizer is in use. Always aim vapor stream away from any wood furniture item.

**After completing the assembly the user is advised to read and be aware of ALL WARNINGS, CAUTIONS, CLEANING, STORAGE USE AND MAINTENANCE.**



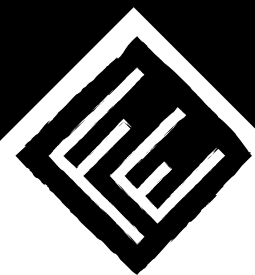
## WARNING

- Read all instructions before use of the changing table.
- Failure to follow these warnings and assembly instructions could result in serious injury or death.
- **FALL HAZARD:** Children have suffered serious injuries after falling from changing tables.  
Falls can happen quickly.
- **STAY** within arm's reach.
- **ALWAYS** secure this unit to the support surface of dresser model F04509 by hardware provided.
- Do not use this changing table as a changing area if the rails are loose, broken or missing.
- Do not use the changing table if it is damaged or broken.
- Do not allow the child or children to climb on this changing table.
- Upon completion of assembly be sure all screws, bolts and fastening devices have been tightened securely. A frequent check should be made of all screws, bolts and fastening devices and tighten if needed.
- Do not use the changing area of this changing table when the child reaches 30 pounds.
- Keep instructions for future use.
- Purchase a foam dressing pad with a maximum size of 33 inches long by 16 inches wide. The maximum thickness will be 1 1/4 inches if using a flat pad.
- Install tipover restraint provided.  
**Serious or fatal crushing injuries can occur from furniture tipover. To help prevent tipover:**
- Place heaviest items in the lower drawers.
- Unless specifically designed to accommodate, do not set TVs or other heavy objects on the top of this product.
- Never allow children to climb or hang on drawers, doors, or shelves.
- Never open more than one drawer at a time.

**Use of tipover restraints may only reduce, but not eliminate, the risk of tipover.**

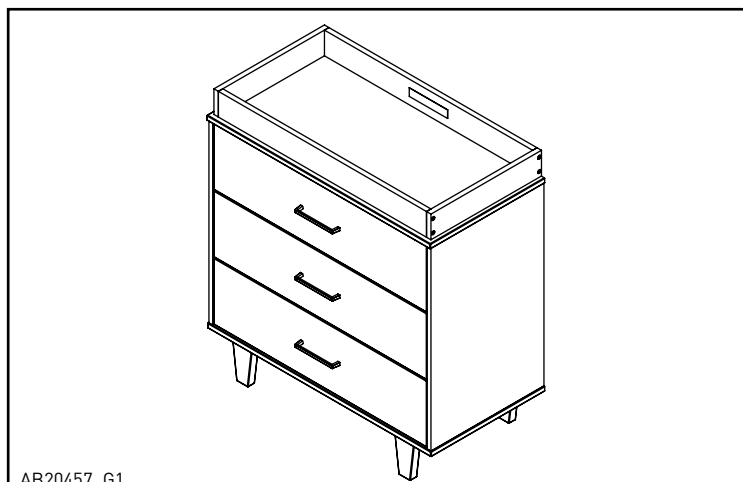
# Commode Tremont avec kit de pansement

Modèle Couvert: F04509



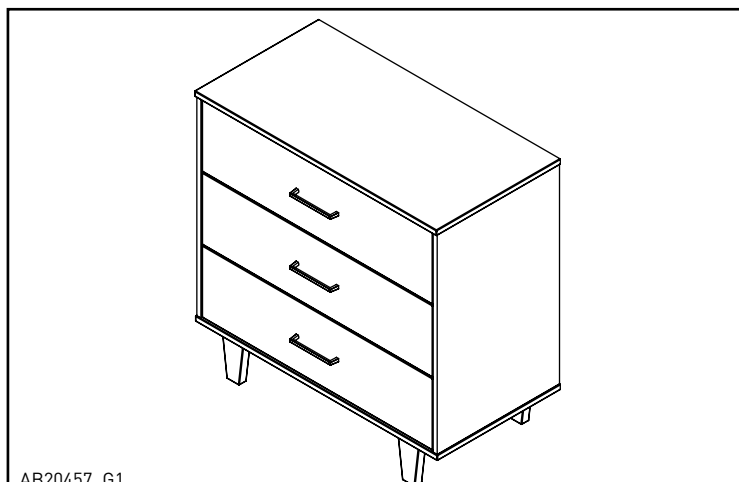
FOREVER  
Eclectic™

Child Craft  
5216 Portside Dr.  
Medina, OH 44256 USA  
PH: 1 330.723.0599  
FAX: 1 330.722.5037  
www.childcraftbaby.com



AB20457\_G1

Commode Assemblée Avec Kit De Vinaigrette



AB20457\_G1

Commode Assemblée Sans Kit De Vinaigrette

## GUIDE D'ASSEMBLAGE

**IMPORTANT:** Conserver pour consultation future - lire attentivement. Child Craft met tout en œuvre pour fabriquer des produits de la plus haute qualité. Néanmoins, malgré tous nos efforts, il arrive parfois qu'une pièce manque ou qu'une difficulté se présente pendant l'assemblage. Si une pièce est manquante ou brisée, ou si vous avez besoin d'aide pour assembler le produit, NE retournez PAS le produit au détaillant. Visitez notre site Web au [www.childcraftbaby.com](http://www.childcraftbaby.com) ou demandez de l'aide à Child Craft en composant le 1-330-723-0599 (du lundi au vendredi, de 9 h 00 à 16 h 00, heure de l'Est). Assurez-vous de disposer du numéro de modèle et de la date de fabrication du produit lorsque vous nous appelez ou nous écrivez auaqqq:  
Child Craft, 5216 Portside Dr., Medina, OH. 44256

## INSTRUCTIONS D'ASSEMBLAGE

- L'assemblage doit être effectué par un adulte.
- Veuillez lire toutes les instructions AVANT de commencer l'assemblage et l'utilisation du produit.
- Déballez le produit et enlevez les matériaux d'emballage, y compris le sac en polyéthylène. Identifiez et vérifiez toutes les pièces.

## CONSERVEZ CES INSTRUCTIONS À TITRE DE RÉFÉRENCE.

**POUR LE SERVICE À LA CLIENTÈLE, APPELEZ LE 1-330-723-0599. N'APPELEZ PAS LE VENDEUR OU LE DISTRIBUTEUR POUR LE SERVICE À LA CLIENTÈLE, CAR ILS NE SONT PAS AUTORISÉS À RÉSOUDRE CE GENRE DE PROBLÈMES.**

**GARANTIE ET FÉDÉRAL DE SÉCURITÉ STANDARD CERTIFICAT DE CONFORMITÉ Le,  
S'IL VOUS PLAÎT VISITEZ NOTRE SITE INTERNET  
[www.childcraftbaby.com](http://www.childcraftbaby.com)**

Inscrivez les renseignements de votre produit ici:

Numéro De Modèle: \_\_\_\_\_

Date De Fabrication: \_\_\_\_\_

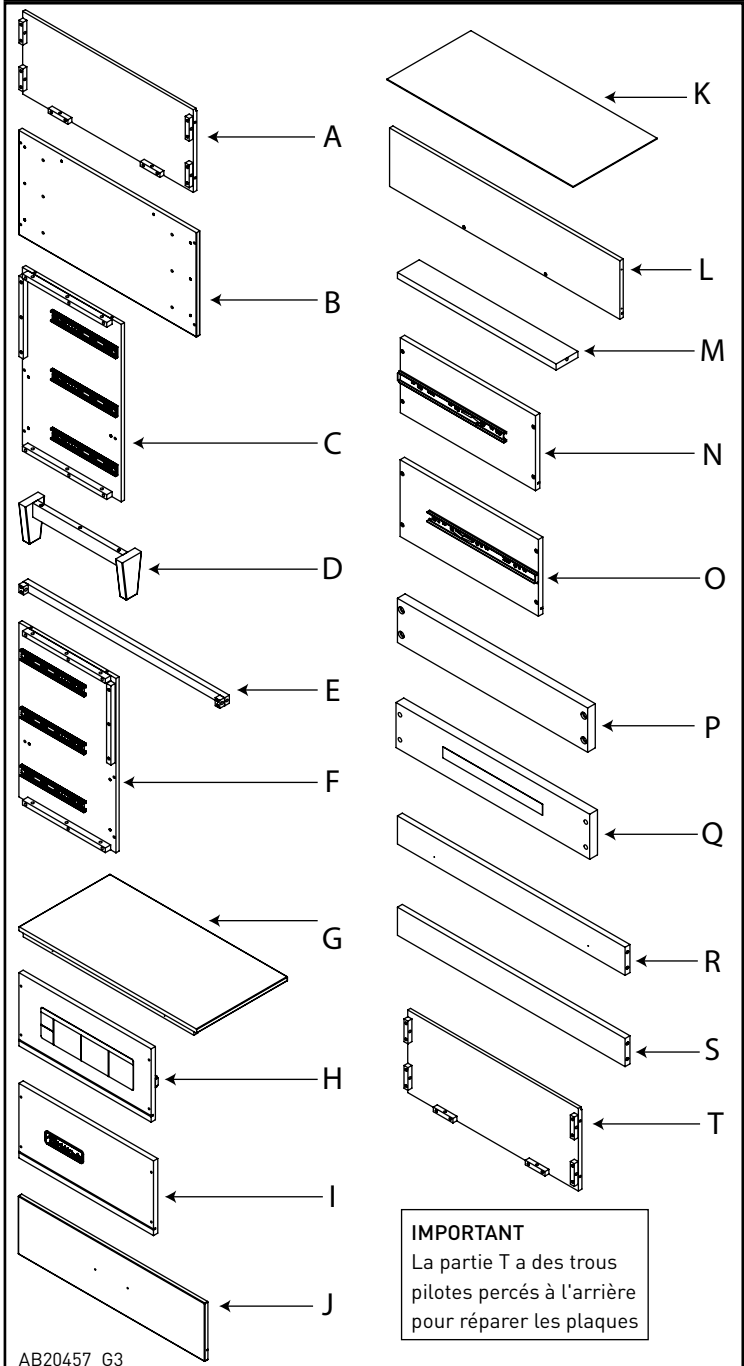
No De Commande: \_\_\_\_\_



# LISTE DES PIÈCES DE MEUBLES

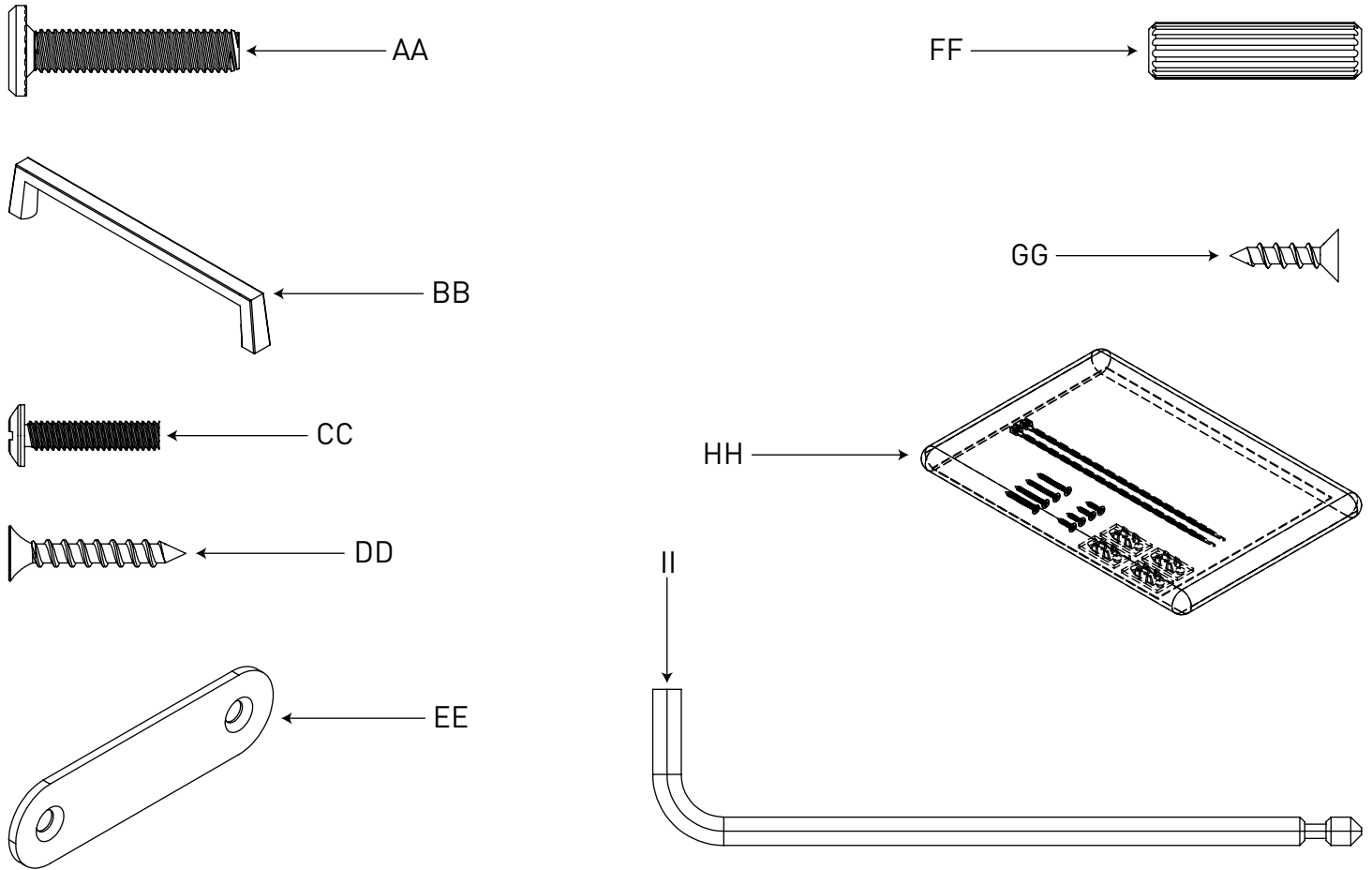
Description De La Pièce	Numéro d'article	Qté.
A. Panneau Arrière Inférieur	23102436	1
B. Bas	23102411	1
C. Côté Droit	23102444	1
D. Assemblage Des Jambes	23102406	2
E. Rail Central	23102403	1
F. Côté Gauche	23102446	1
G. Haut	23102449	1
H. Côté Du Tiroir - En Haut à Droite	23102468	1
I. Côté Du Tiroir - En Haut à Gauche	23102467	1
J. Façade De Tiroir	23102464	3
K. Fond De Tiroir	23102458	3
L. Arrière Du Tiroir	23102459	3
M. Rail De Support De Tiroir	23102447	6
N. Côté Du Tiroir - Droit	23102466	2
O. Côté Du Tiroir - Gauche	23102465	2
P. Kit De Pansement Rail Gauche	23102455	1
Q. Kit De Pansement Rail Droit	23102509	1
R. Kit De Pansement Rail Arrière	23102452	1
S. Kit De Pansement Rail Avant	23102454	1
T. Panneau supérieur arrière	23102552	1

# PIECES DE MEUBLES



AB20457\_G3

# ENSEMBLE DE MATERIEL



AB20457\_G4

## LISTE DES PIÈCES DE MATÉRIEL

Description De La Pièce	Numéro d'article	Qté.
AA. Boulon à Tête Allen	11201220	40
BB. Tiroir	11201331	3
CC. Vis De Machine	11201314	6
DD. Vis à Bois	11201226	36
EE. Plaque De Réparation	11200541	2
FF. Cheville	11201360	18
GG. Vis à tête plate	11201407	4
HH. Kit De Support De Sécurité	11201229	1
II. Clé Allen	11201223	1

## PRÉPARATION

Retirez délicatement et exposer tout le matériel et les pièces. Vérifier les quantités et correspondre à la liste des pièces. Construire huche à un étage même plat.

Note: pendant le processus d'assemblage chaque fois utilisant des vis ou des boulons, vérifier chacun avec la liste des pièces par lettre et l'identification de la taille. Placez chaque vis ou boulon sur le schéma de l'élément qui est esquissé taille réelle. Veillez à utiliser la bonne taille spécifiée dans les directions d'assemblage. Si des pièces sont manquantes ou brisées ou si vous avez besoin d'aide avec l'ensemble NE PAS retourner votre produit au distributeur. S'il vous plaît identifier la cage par le numéro de modèle identification gravé sur l'ensemble lorsque vous appelez ou écrivez des Foundations. Prenez note de tous numéros d'identification et comprennent cette information avec votre demande.

**Ne pas remplacer les pièces!**

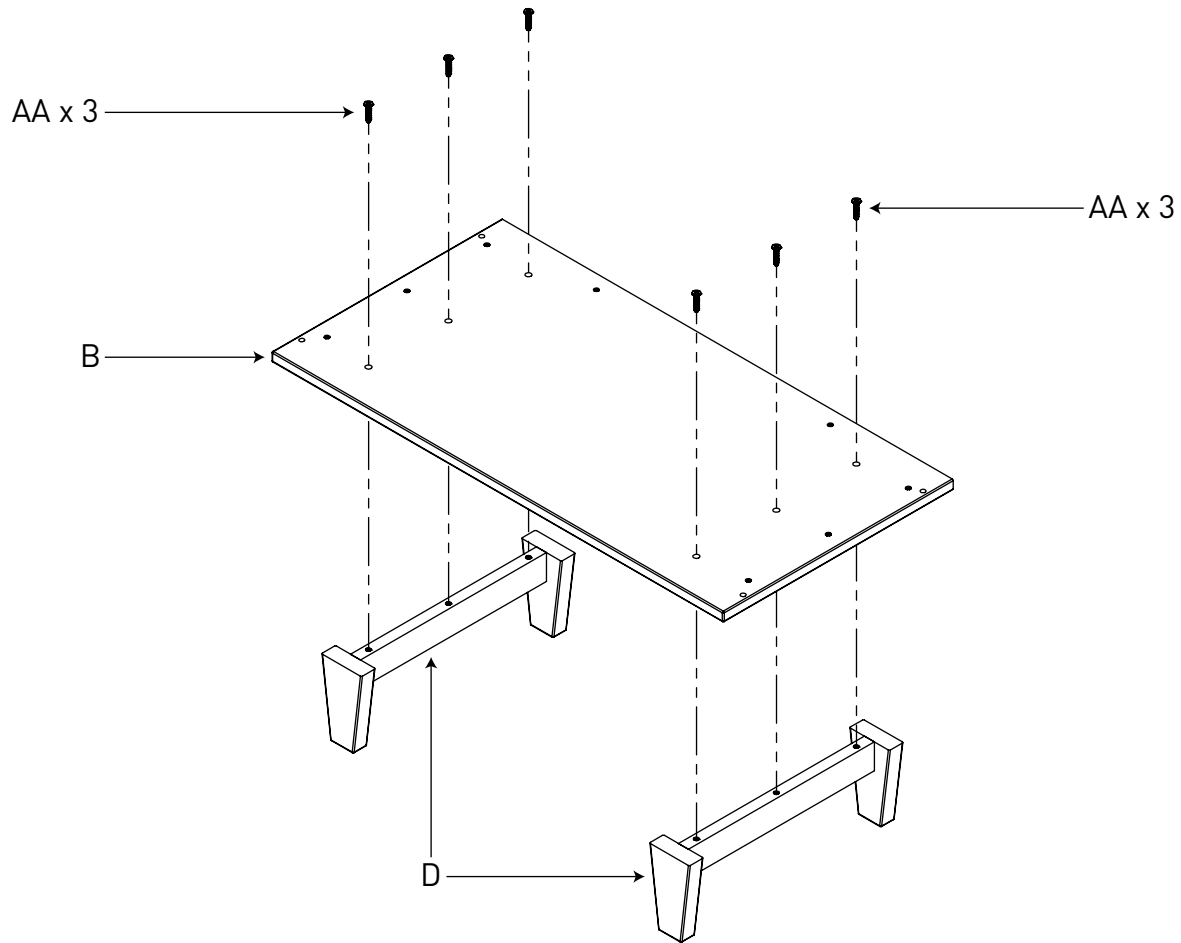
**REMARQUE IMPORTANTE :** Pendant le processus d'assemblage, il peut être nécessaire de desserrer temporairement les fixations installées lors d'une étape précédente pour permettre des ajustements dans l'alignement correct des autres pièces. N'oubliez jamais de resserrer solidement après ce processus.

## OUTILS SUGGERES

#2 Tournevis moyen droit et cruciform

N'UTILISEZ PAS d'outils électriques

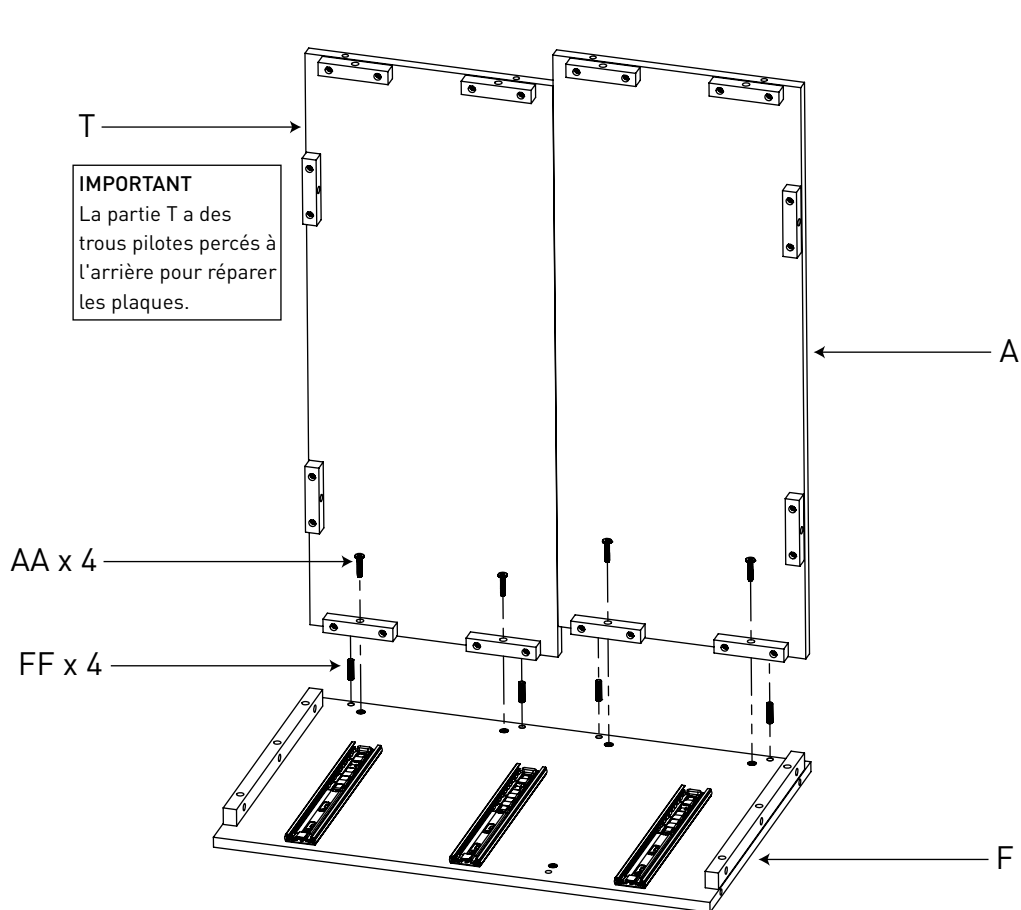
# ETAPE 1



B x 1
D x 2
AA x 6

AB20457\_G5

# ETAPE 2

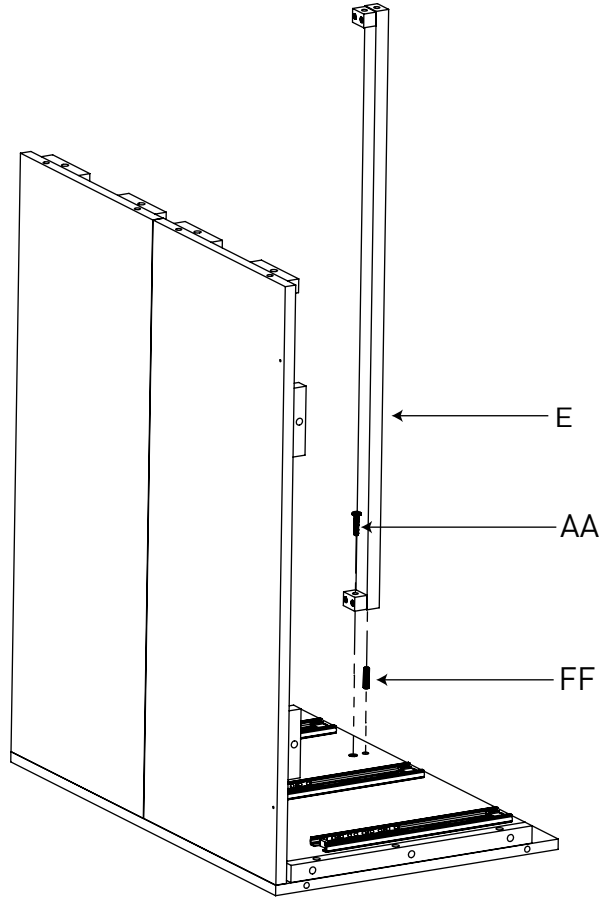


A x 1
F x 1
T x 1
AA x 4
FF x 4

AB20457\_G6

# ETAPE 3

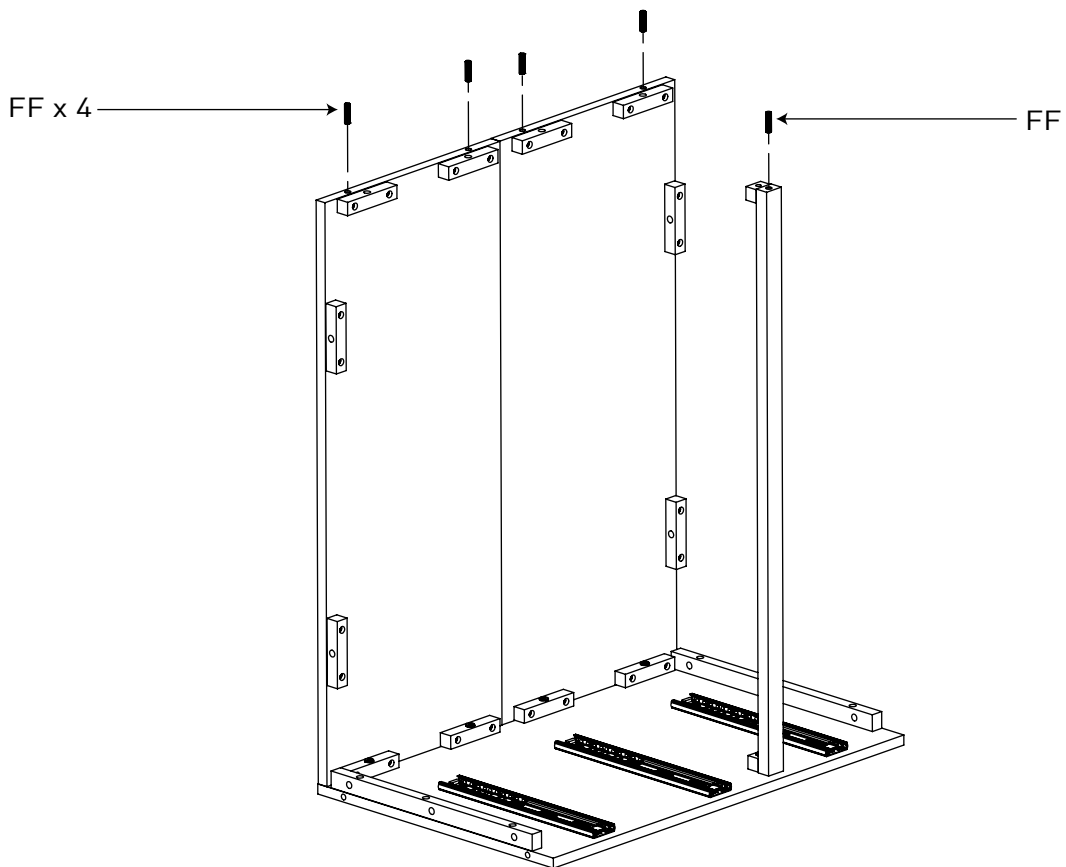
E x 1
AA x 1
FF x 1



AB20457\_G7

# ETAPE 4

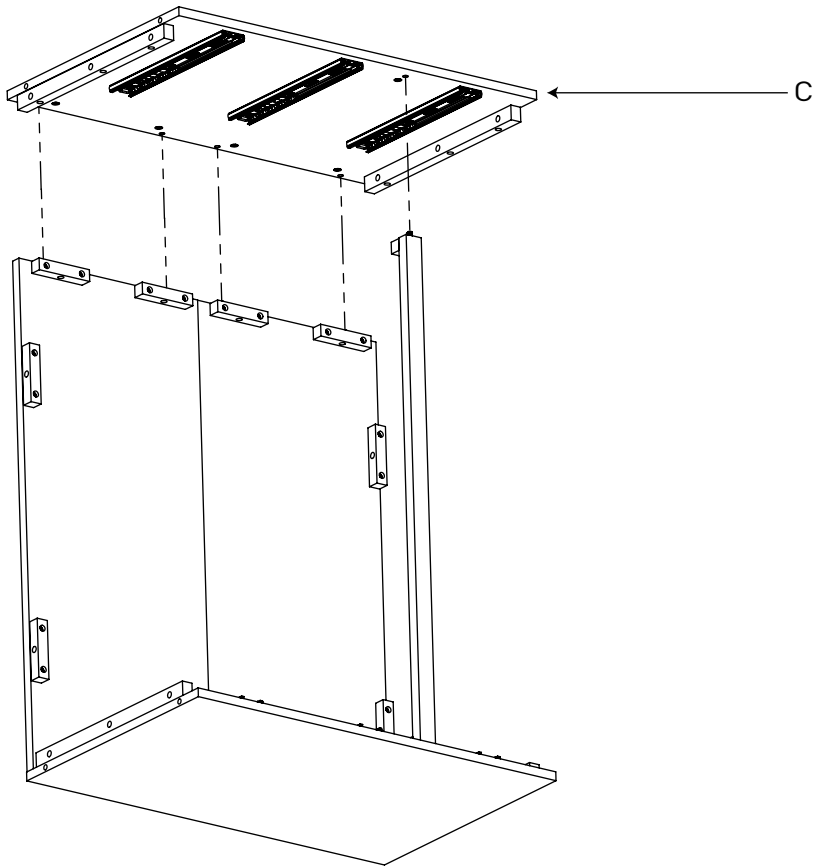
FF x 5
--------



AB20457\_G8

# ETAPE 5

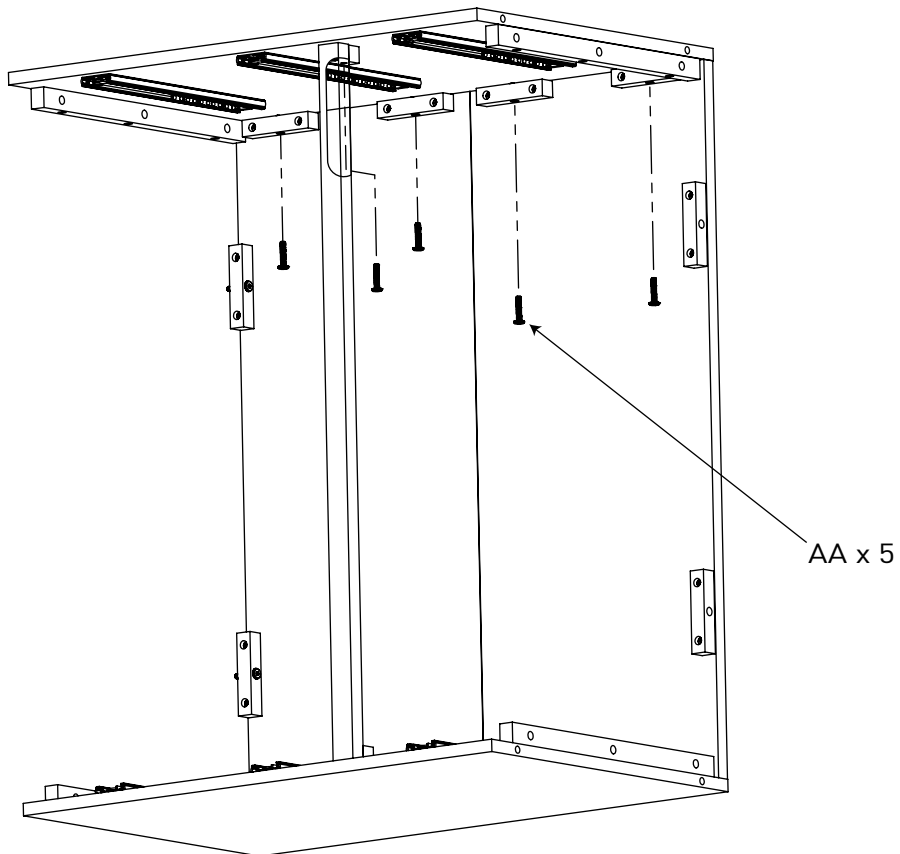
C x 1



AB20457\_G9

# ETAPE 6

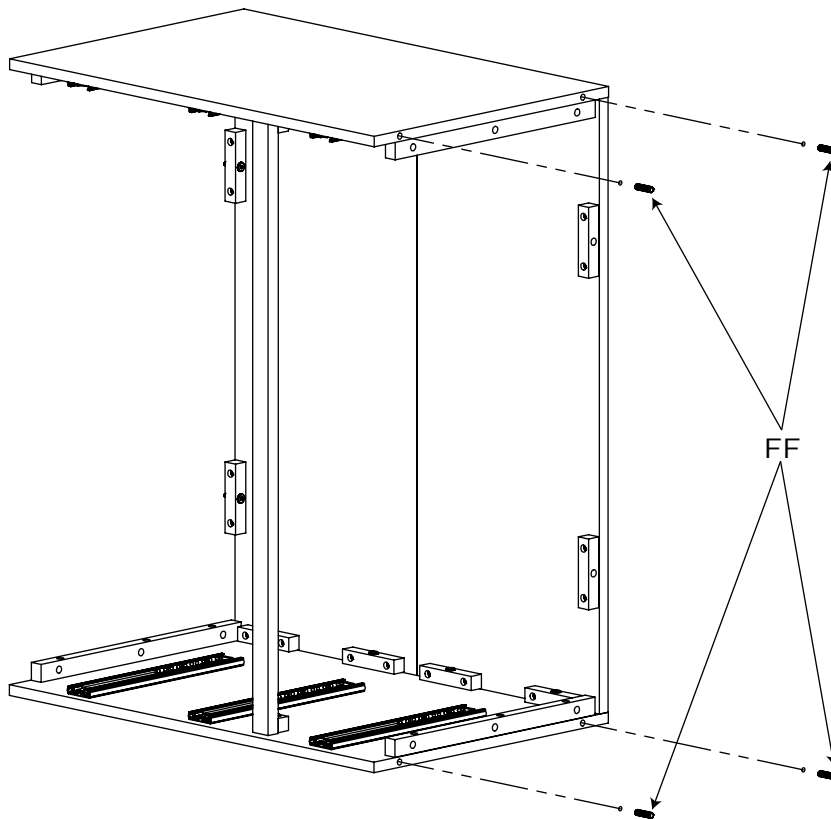
AA x 5



AB20457\_G10

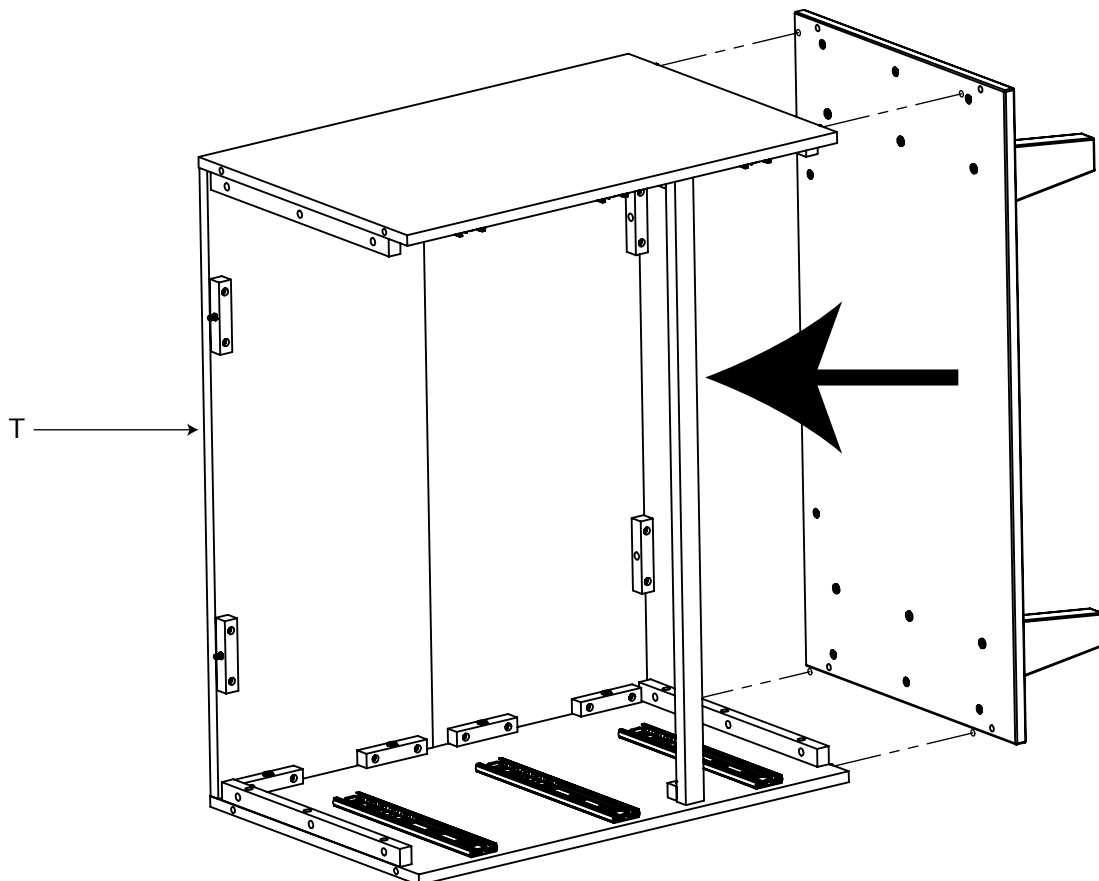
# ETAPE 7

FF x 4



AB20457\_G11

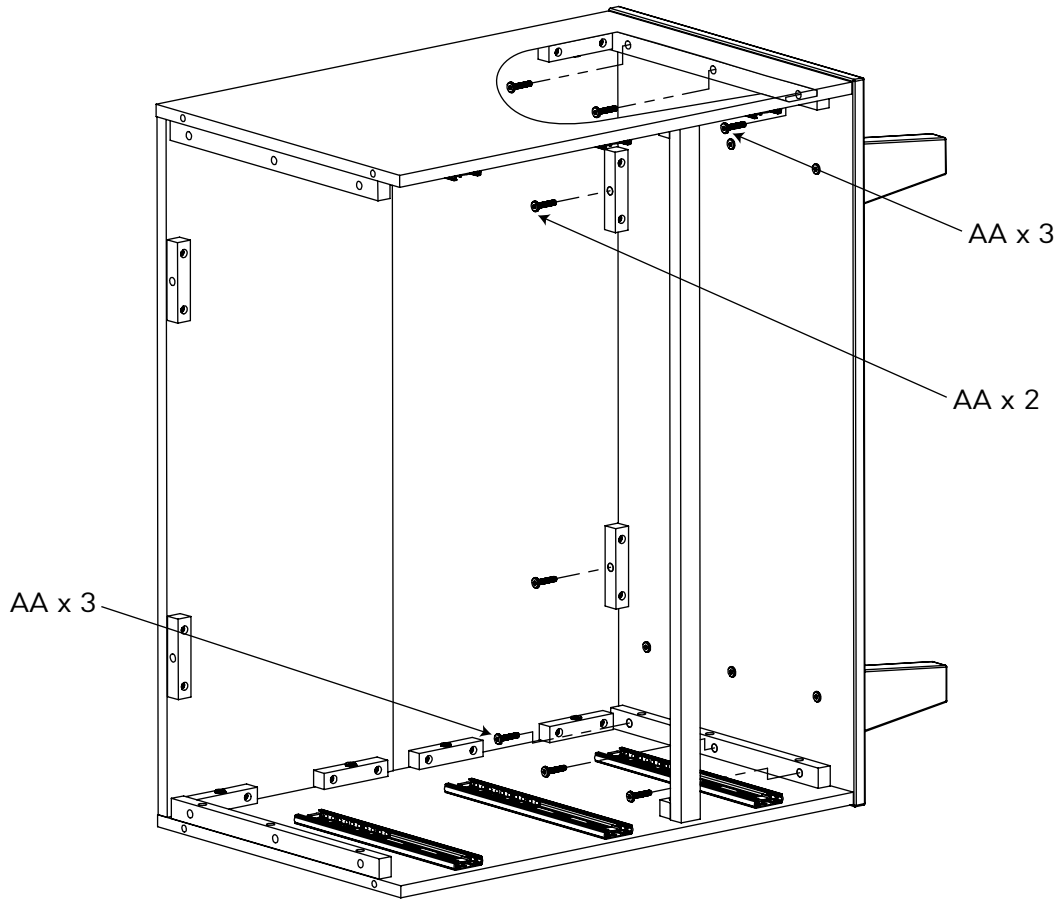
# ETAPE 8



AB20457\_G12

# ETAPE 9

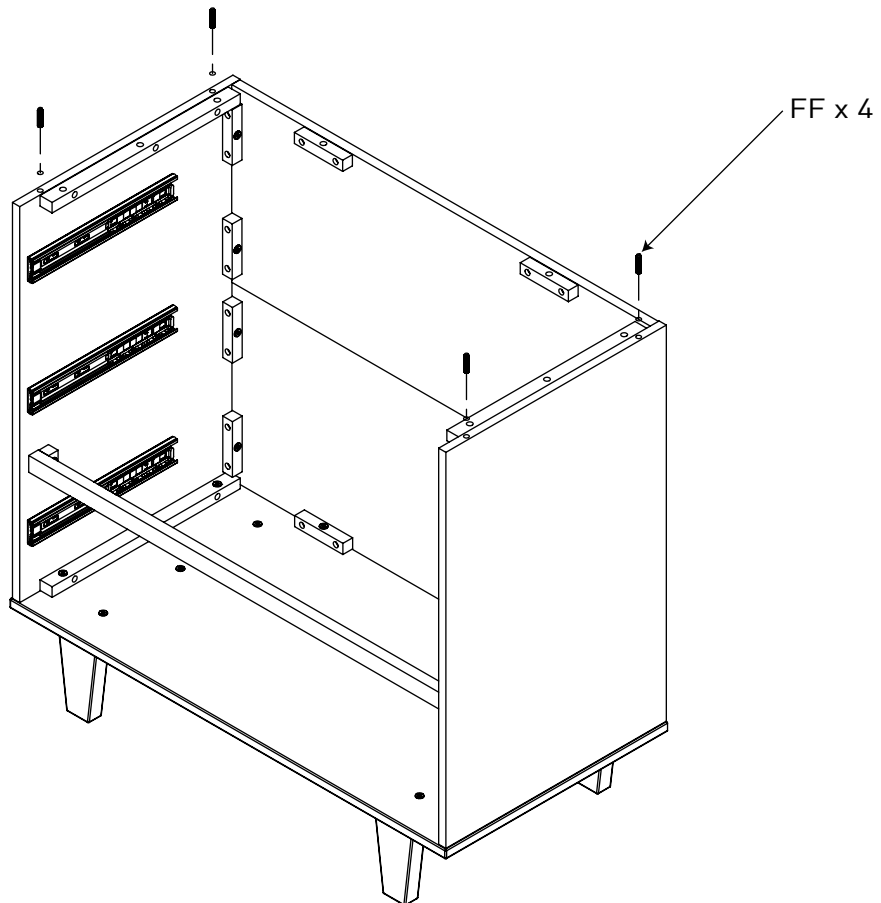
AA x 8



AB20457\_G13

# ETAPE 10

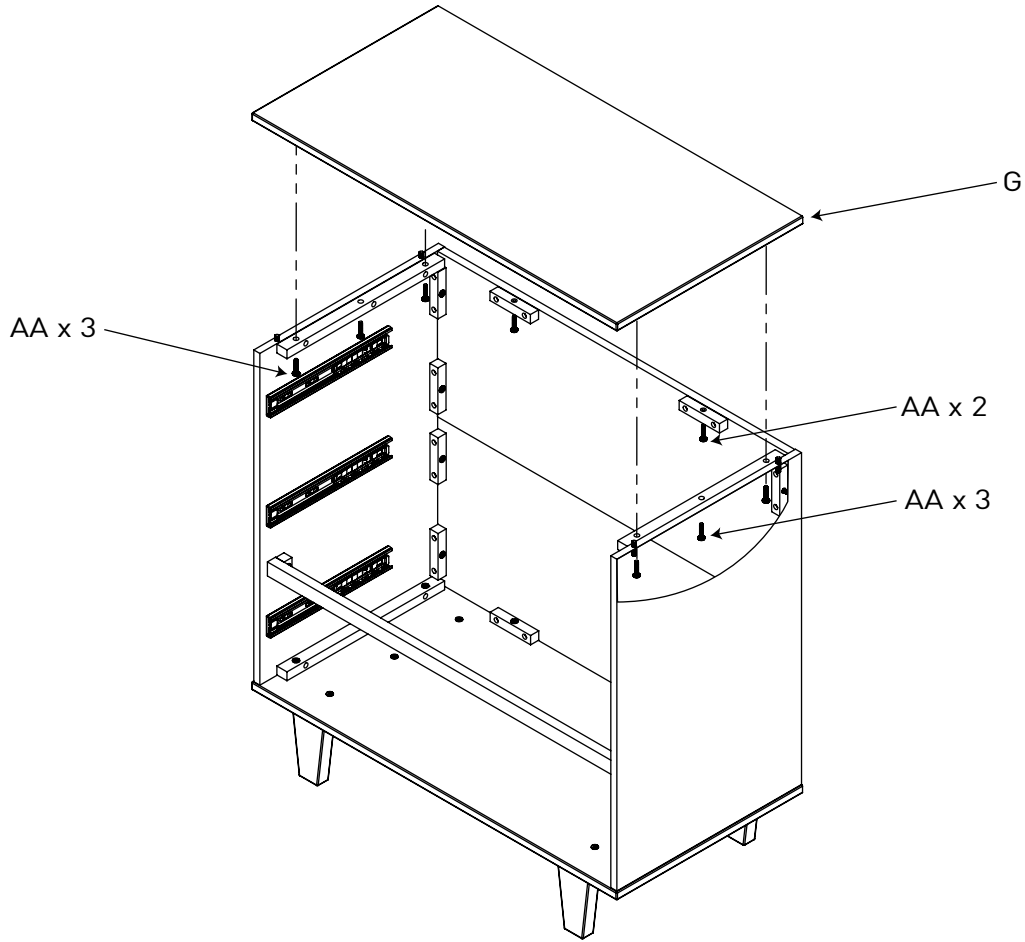
FF x 4



AB20457\_G15

# ETAPE 11

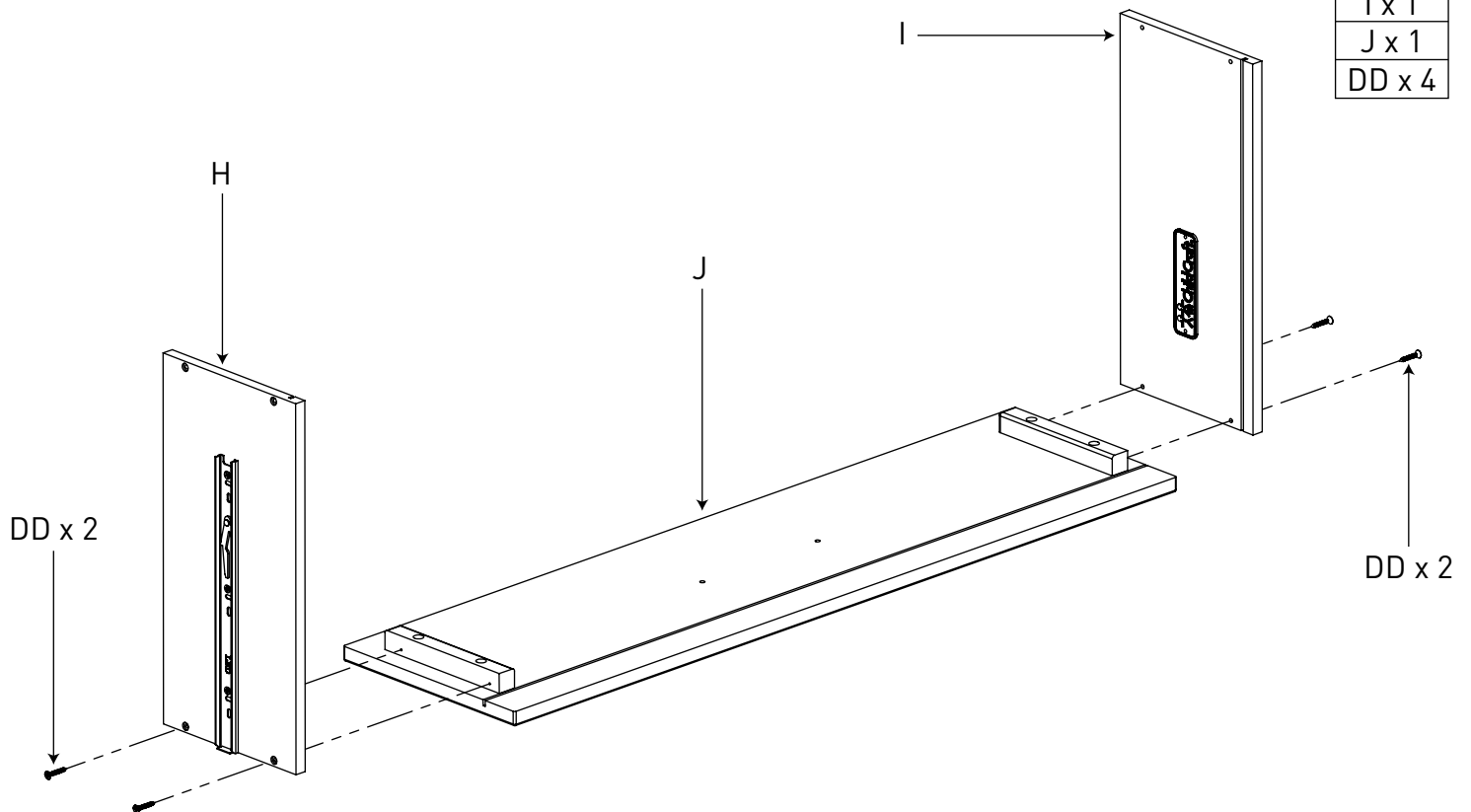
G x 1
AA x 8



AB20457\_G16

# ETAPE 12

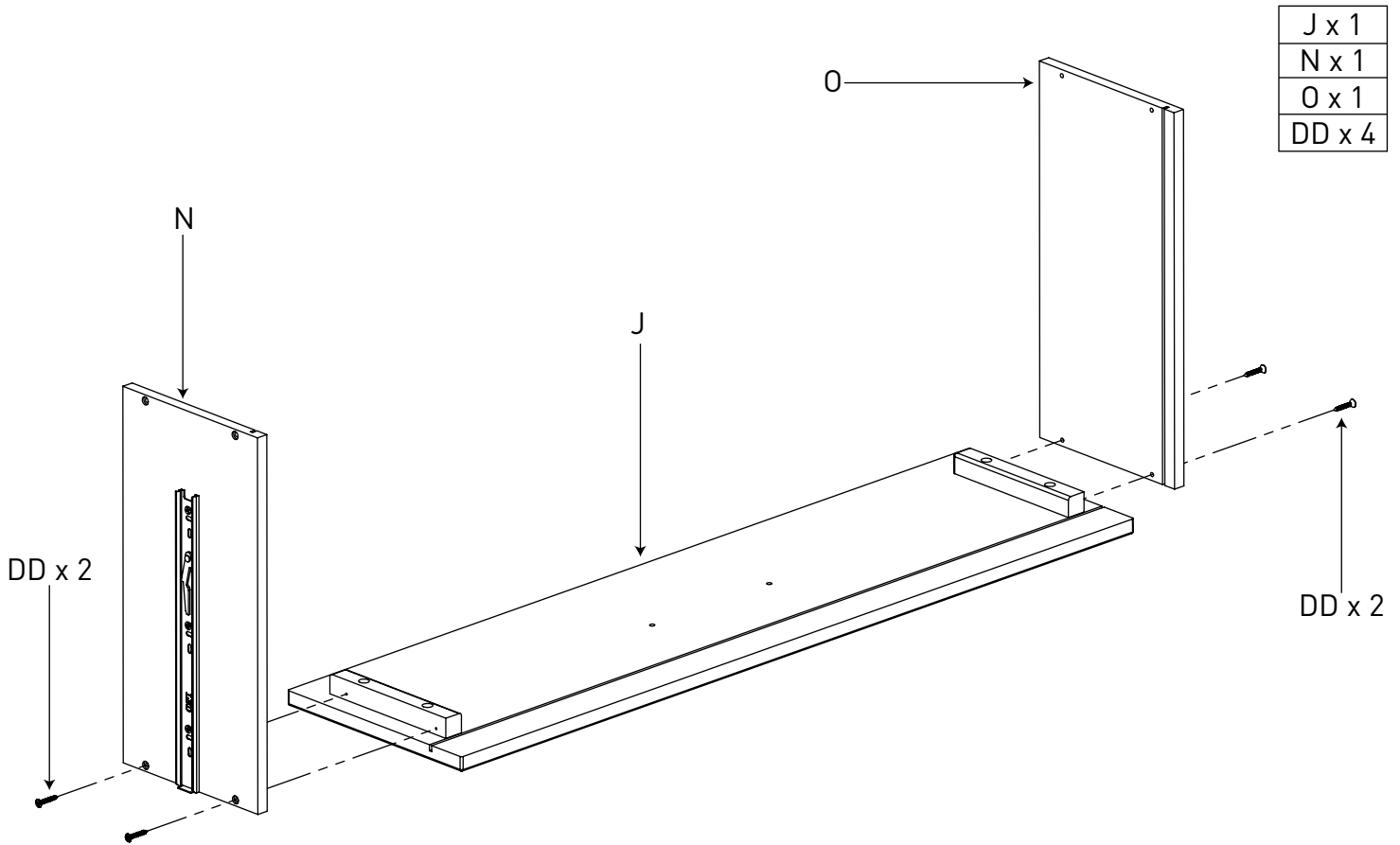
H x 1
I x 1
J x 1
DD x 4



AB20457\_G18

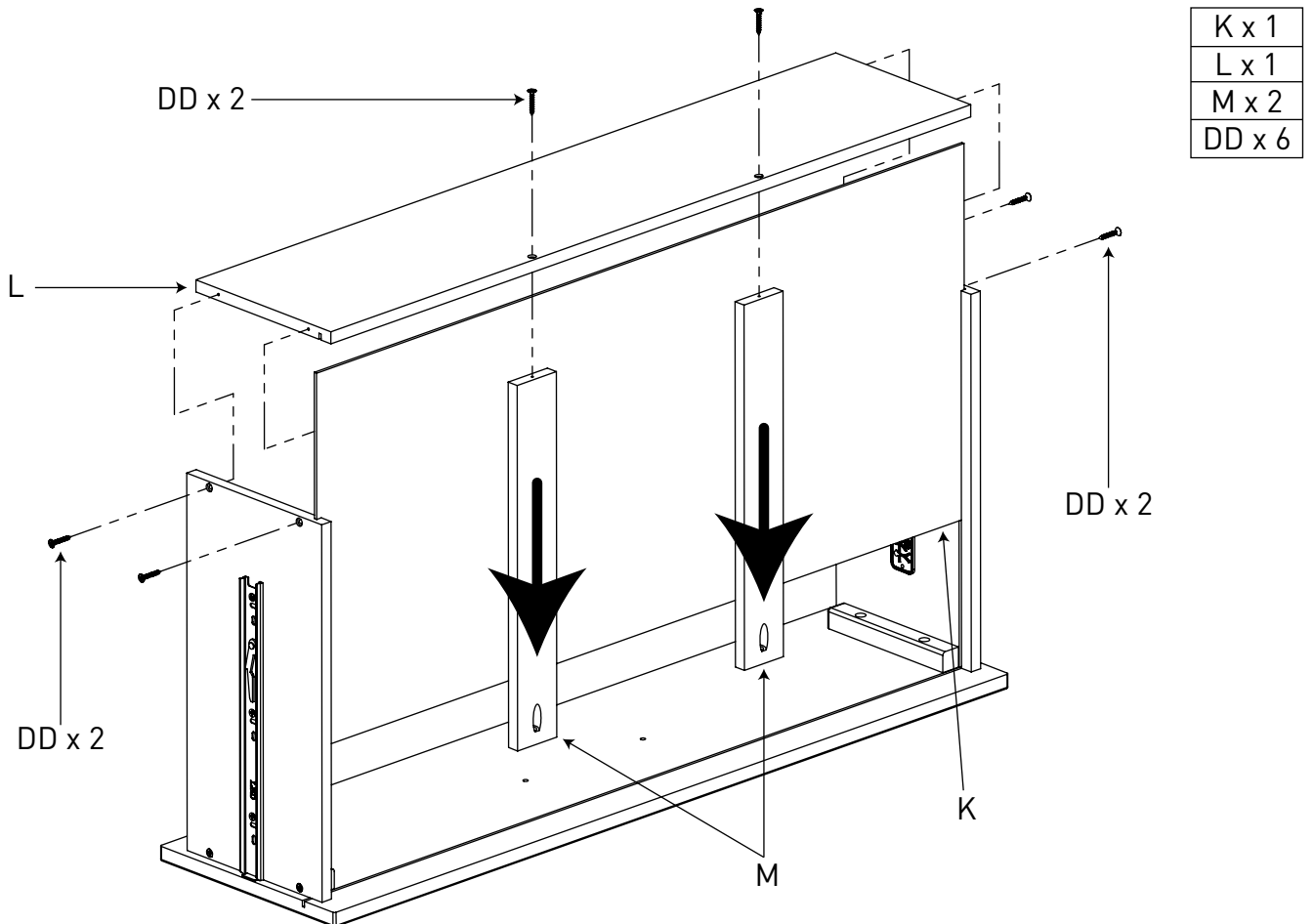


# ETAPE 13 X 2



AB20457\_G19

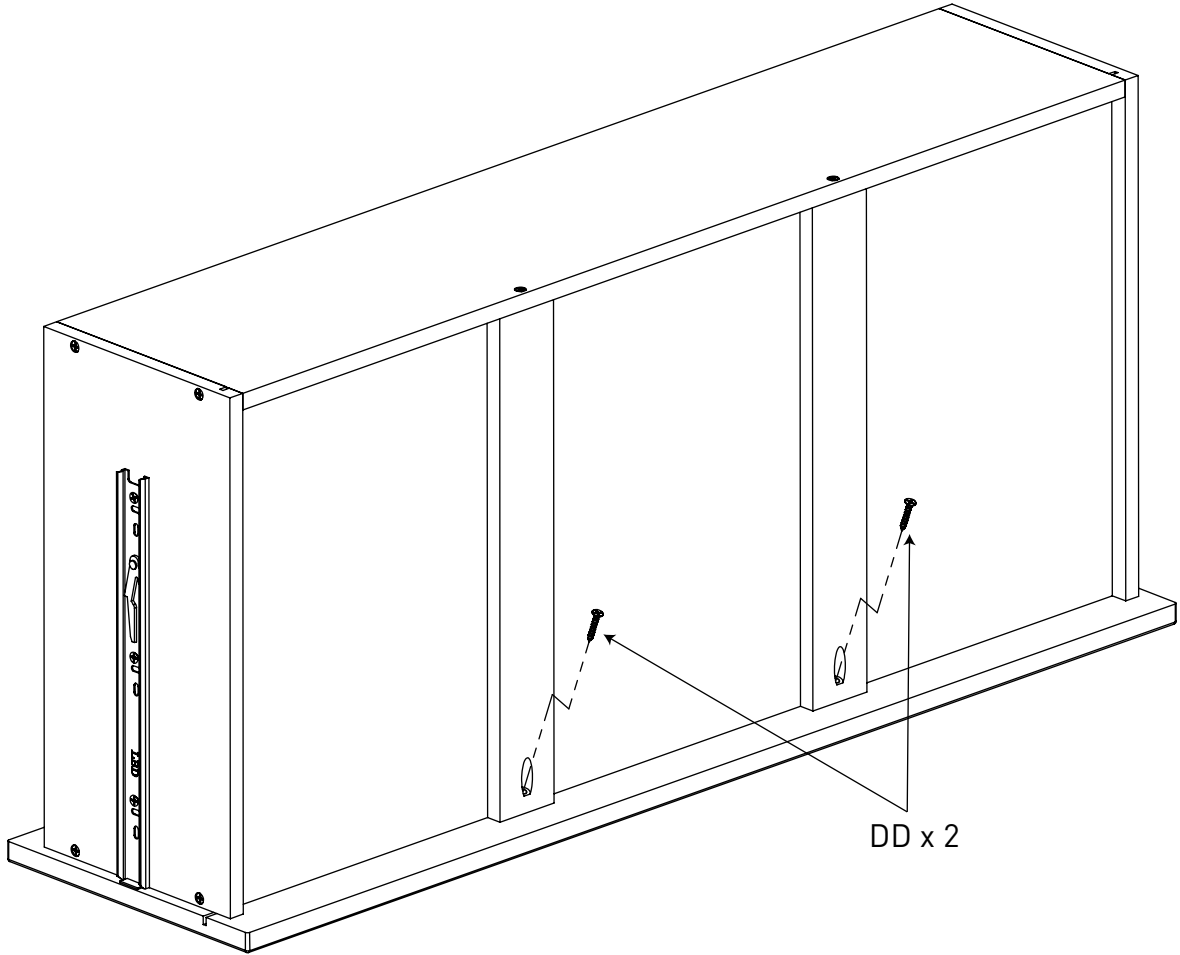
# ETAPE 14 X 3



AB20457\_G20

# ETAPE 15 X 3

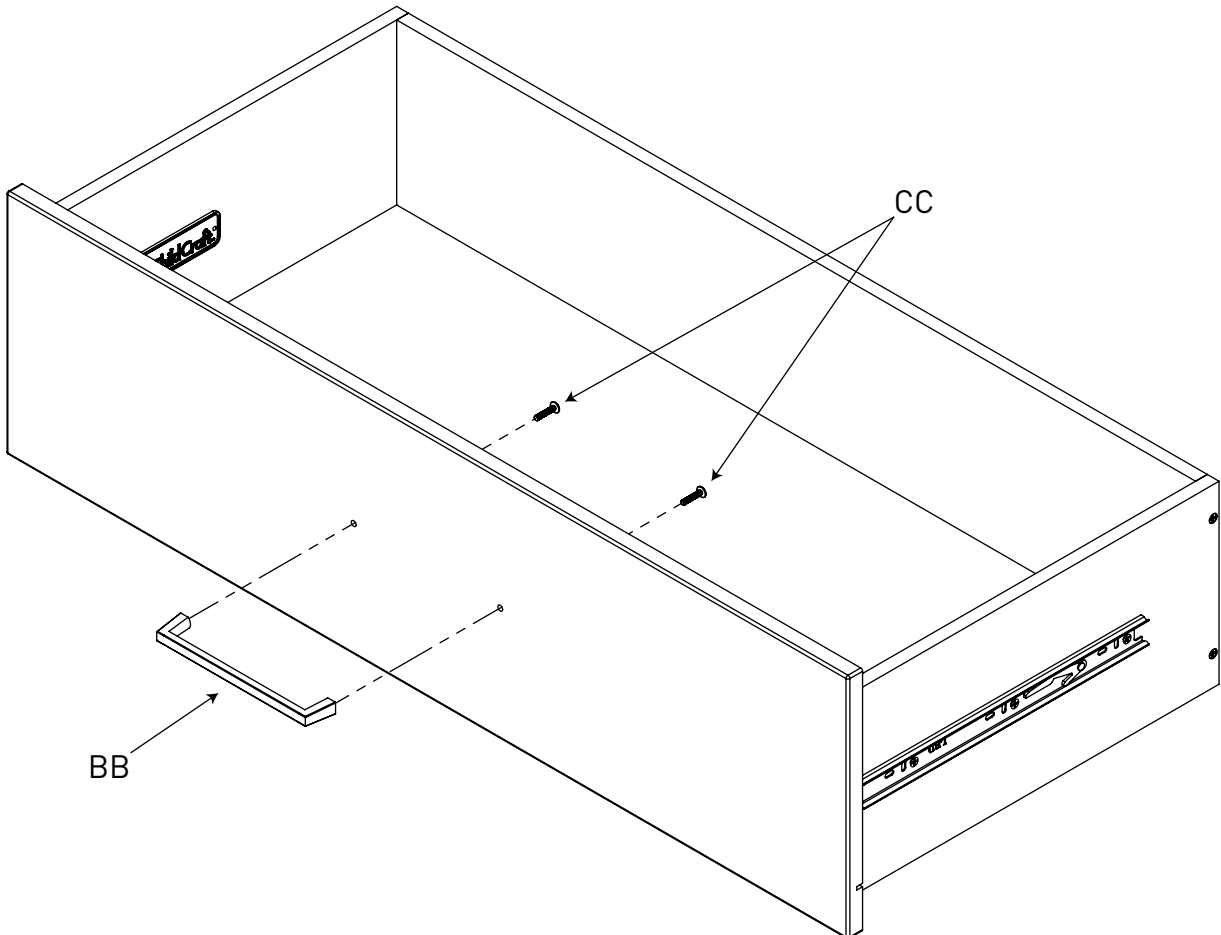
DD x 2



AB20457\_G21

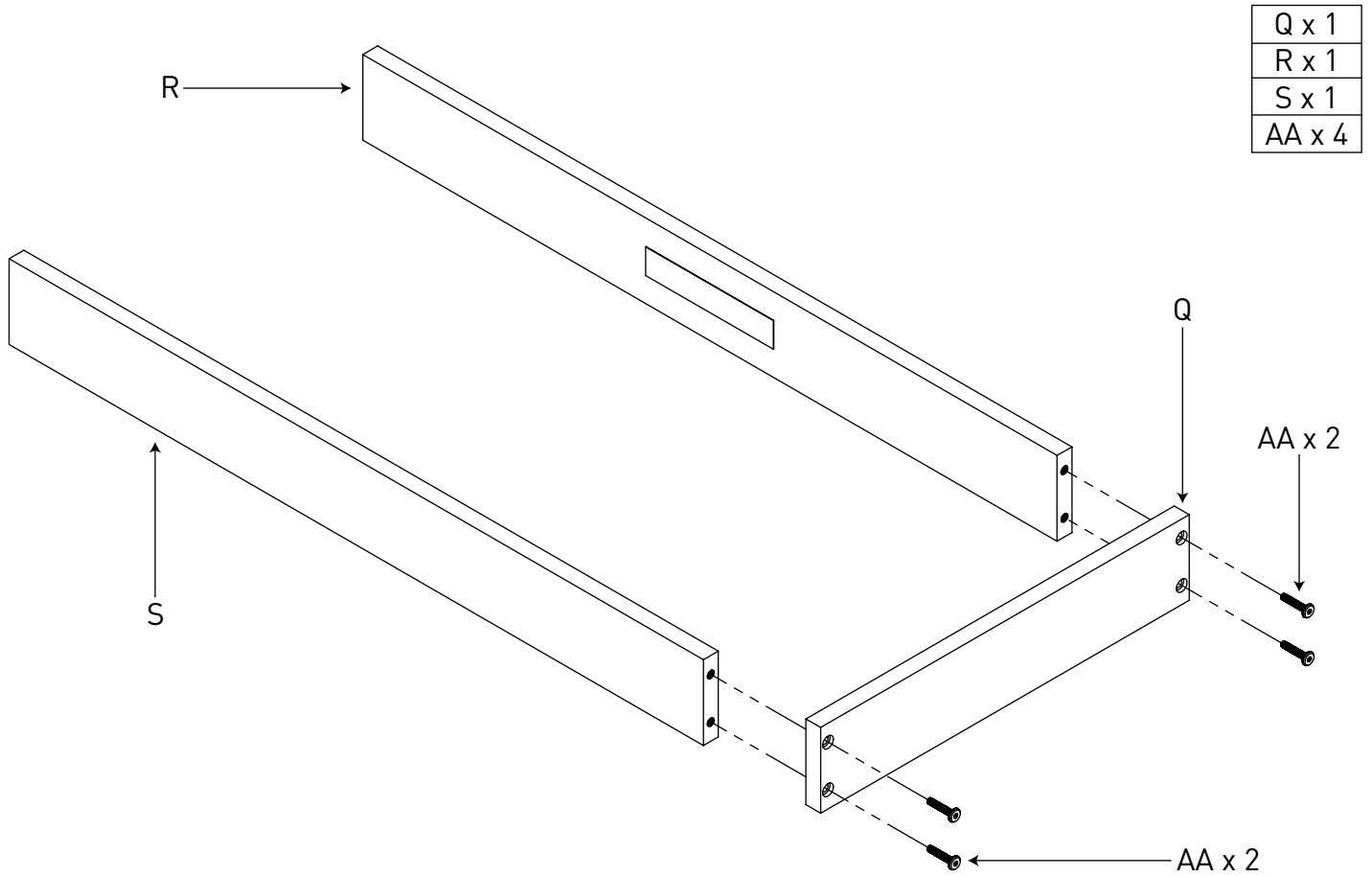
# ETAPE 16 X 3

BB x 1  
CC x 2



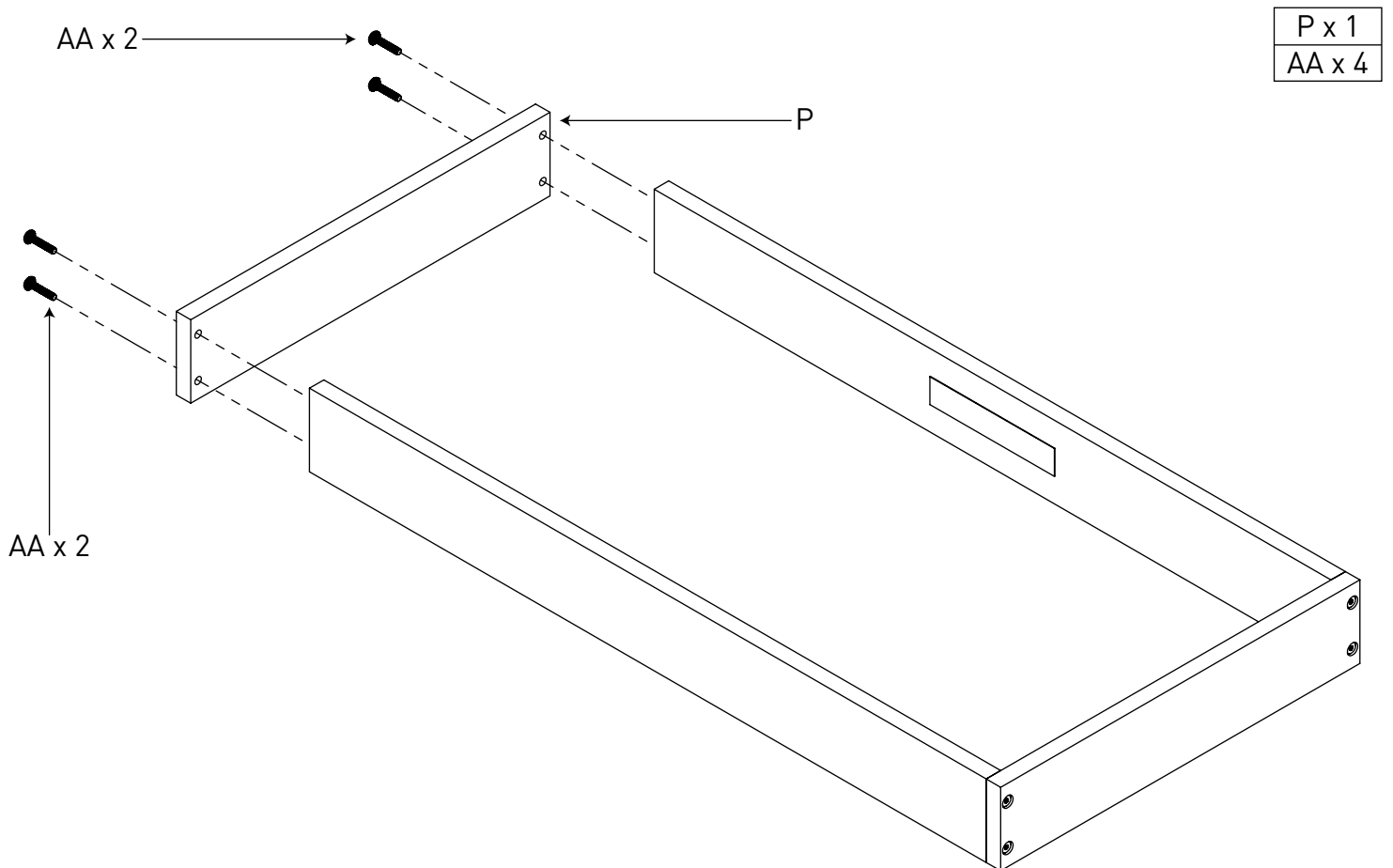
AB20457\_G22

# KIT DE PANSEMENT ETAPE 1



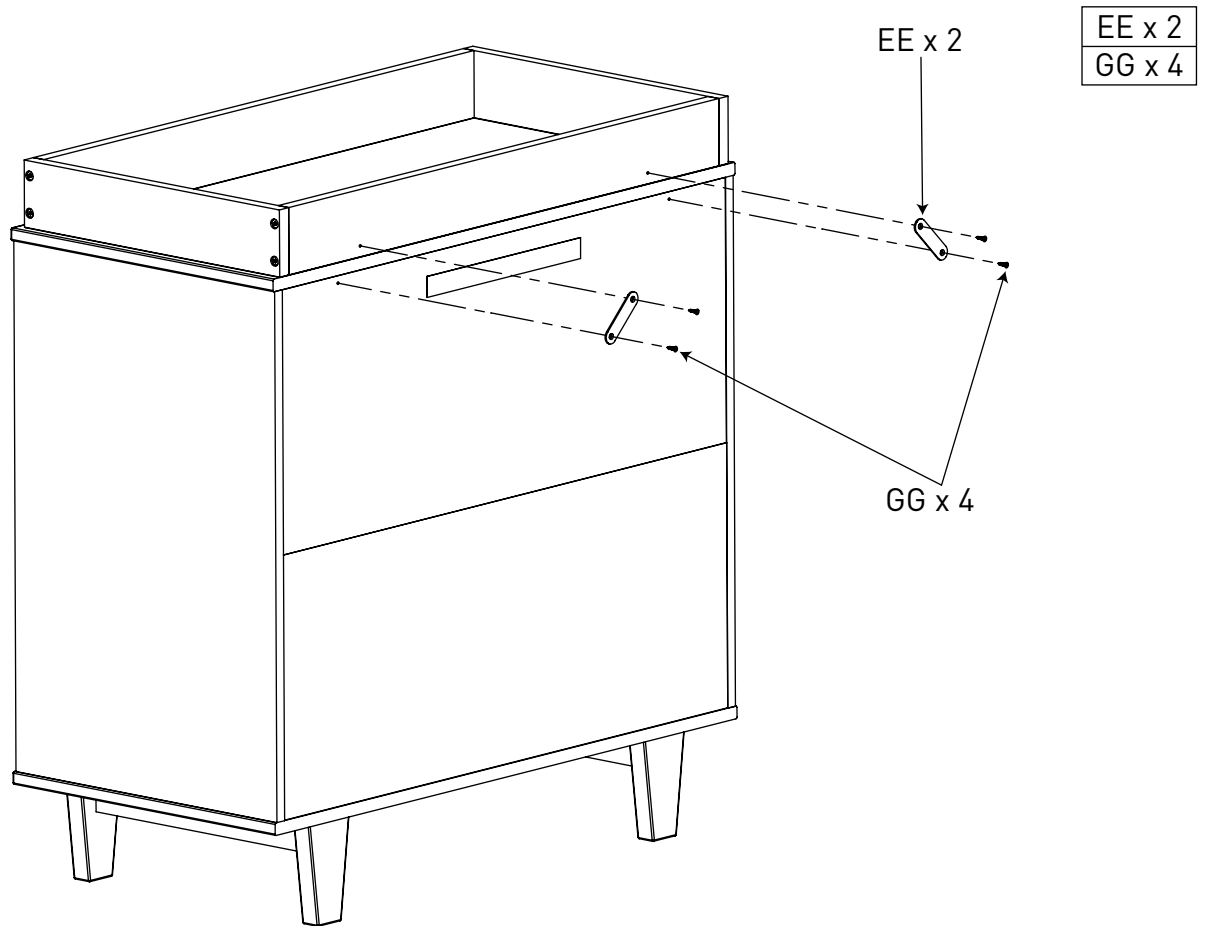
AB20457\_G23

# KIT DE PANSEMENT ETAPE 2



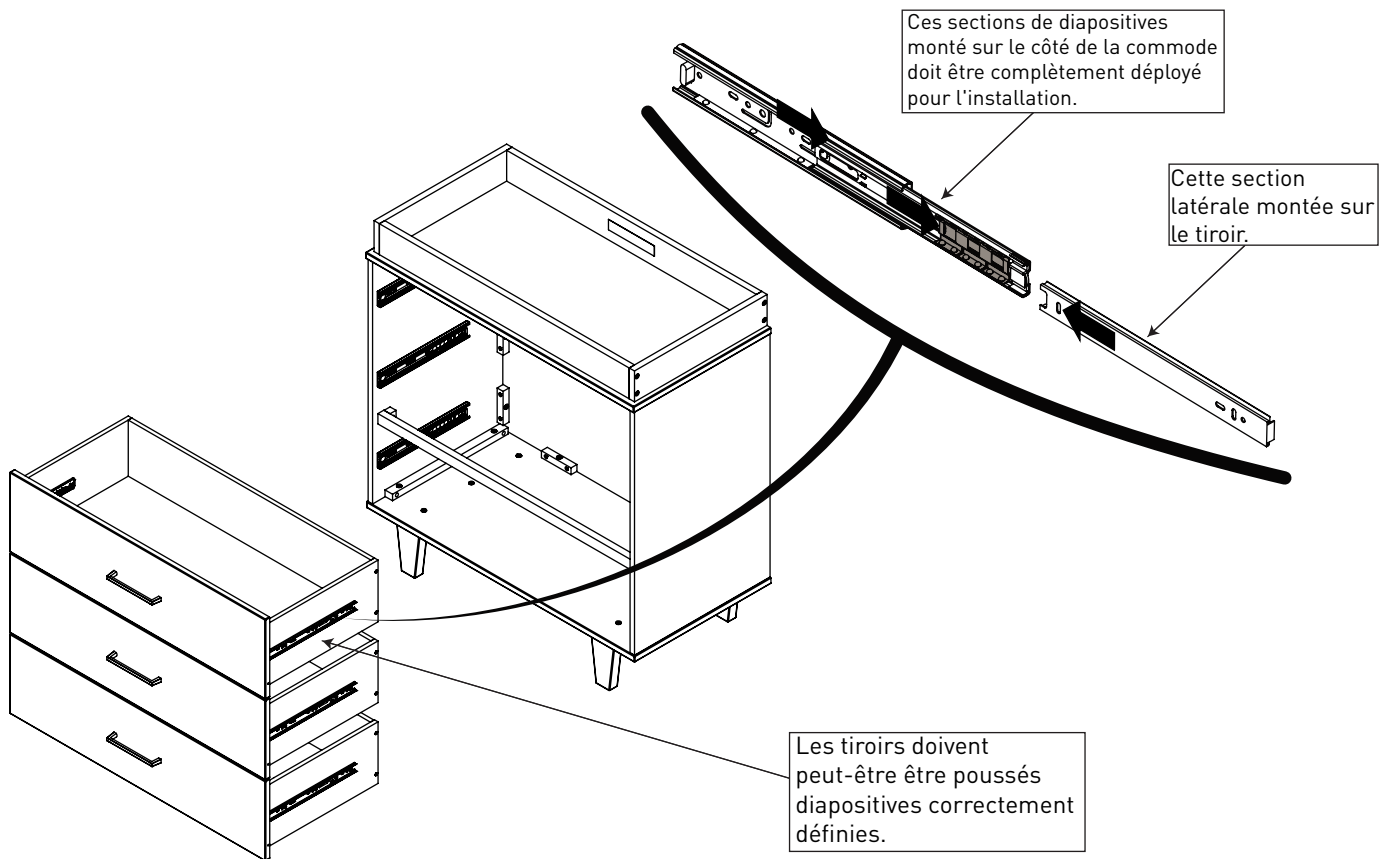
AB20457\_G24

# KIT DE PANSEMENT INSTALLER



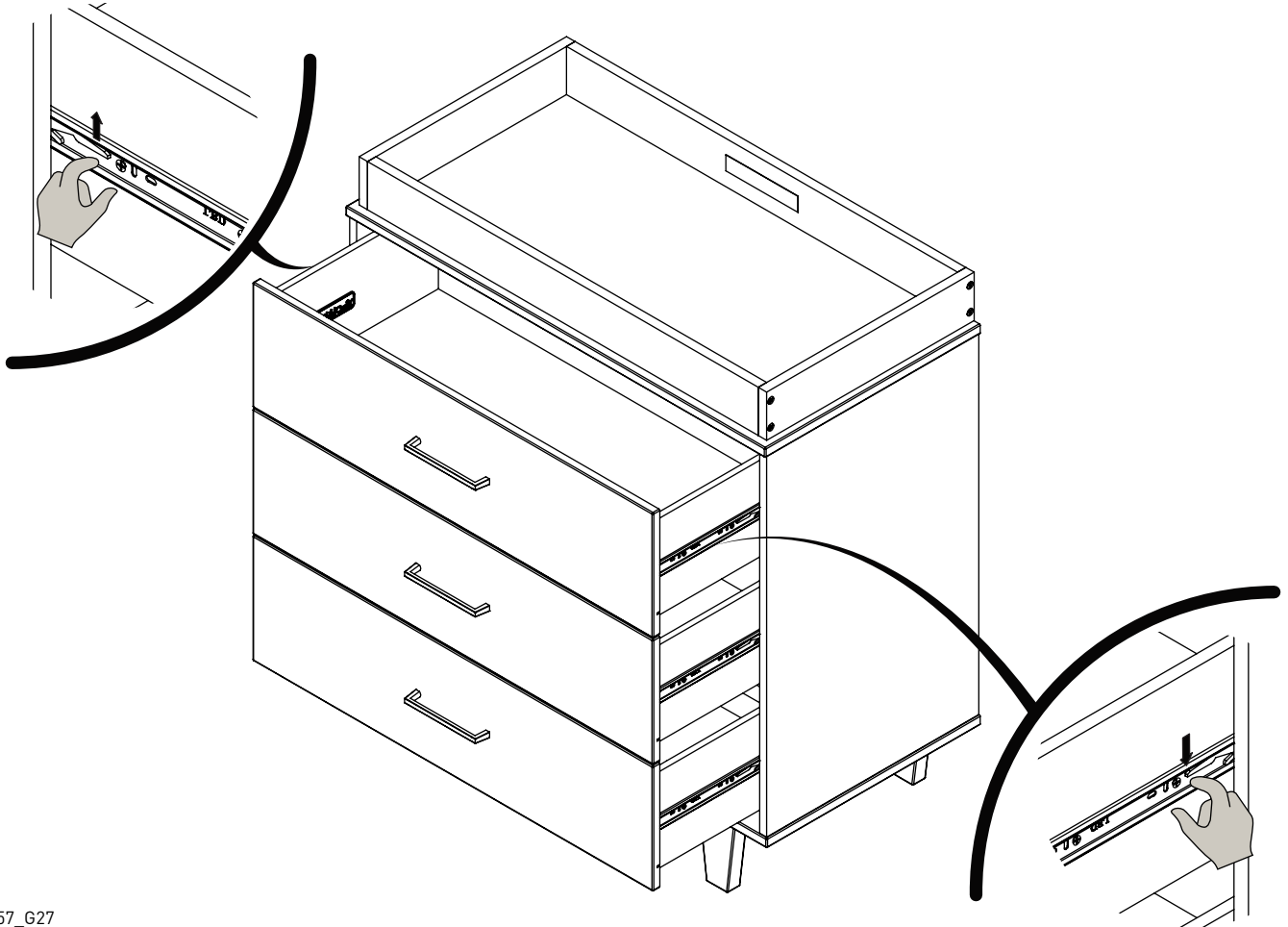
AB20457\_G25

## INSTALLATION DU TIROIR



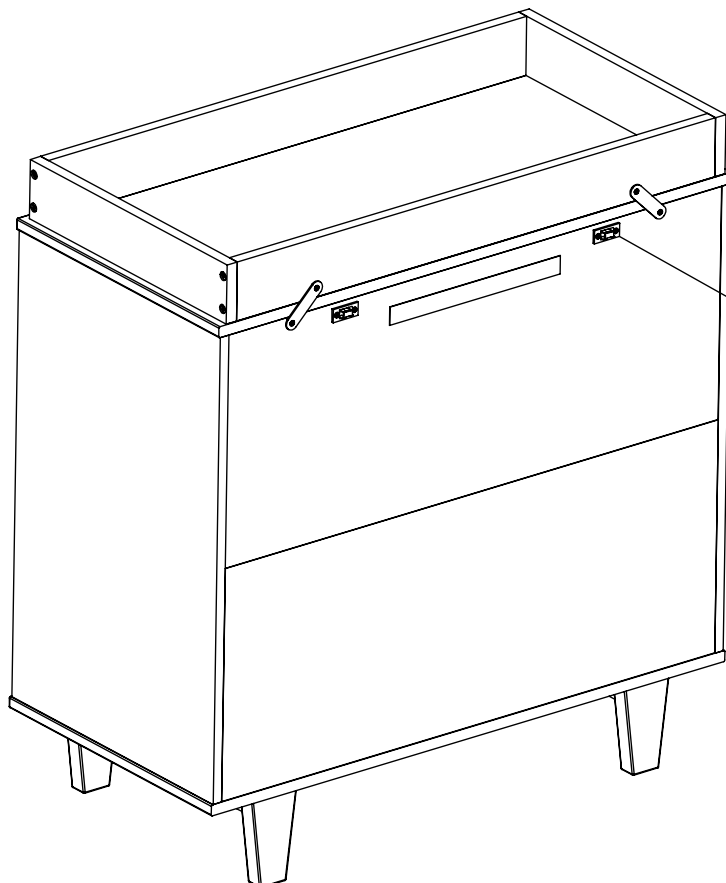
AB20457\_G26

## RETRAIT DU TIROIR



AB20457\_G27

## ALIGNEMENT DU KIT ANTI-BASCULE



Le haut du support anti-basculé concerne 25.4 mm du bord supérieur de la commode.

Veillez vous référer à Anti Tip Instructions du kit pour l'installation

AB20457\_G28

# ENTRETIEN NETTOYAGE ET STOCKAGE

## ENTRETIEN:

À la fin de l'assemblage, assurez-vous que toutes les vis, boulons et connecteurs sont serrés et sécurisés.

Vérifiez périodiquement meubles pour le matériel endommagé, les joints lâches, des pièces manquantes ou des bords tranchants avant et après l'assemblage et fréquemment pendant l'utilisation.

NE PAS utiliser meubles si des pièces sont manquantes ou brisées.

Si des pièces sont manquantes, cassées ou vous avez besoin d'aide NE PAS retourner meubles à votre revendeur. Appelez au 330.723.0599 Child Craft et inclure les numéros d'identification de modèles enregistrés à la page 16.

**NE PAS remplacer les pièces.**

## NETTOYAGE:

Mélanger une solution douce de savon à vaisselle doux et de l'eau, appliquer sur la surface à l'aide d'un chiffon propre légèrement humecté dans la solution. Rincez à l'eau claire à l'aide d'un chiffon doux et propre, puis séchez toutes les surfaces avec un chiffon doux et sec.

NE PAS utiliser de nettoyeurs abrasifs ou de produits de nettoyage avec des produits chimiques qui contactent la peau d'un enfant, de tampons à récurer, de laine d'acier ou de chiffons grossiers. Cette meubles devrait être traité de la même façon que tout beaux meubles.

## ESPACE DE RANGEMENT:

Lors du stockage meubles à utiliser avec précaution les changements de température ou d'humidité extrêmes que pourraient être nocives.

Soyez prudent lorsque vous d'un vaporisateur est en cours d'utilisation. Toujours viser flux de vapeur loin de meubles ainsi que l'écart de tout élément de mobilier en bois.

**Après avoir terminé l'assemblage l'utilisateur est invité à lire et être conscient de Tous les avertissements, mises en garde, le nettoyage, utilisez de stockage et de maintenance. S'il vous plaît stocker l'ensemble des directions de montage pour référence future.**



## AVERTISSEMENT

- Lisez toutes les instructions avant d'utiliser la table à langer.
- Le non-respect de ces avertissements et instructions d'assemblage peut entraîner des blessures graves ou la mort.
- **RISQUE DE CHUTE:** des enfants ont été gravement blessés après être tombés d'une table à langer. Les chutes peuvent survenir rapidement.
- **RESTEZ** à portée de main.
- **Fixez TOUJOURS** cet appareil à la surface de support de la commode modèle F04509 à l'aide du matériel fourni.
- N'utilisez pas cette table à langer comme espace de change si les rails sont desserrés, cassés ou manquants.
- N'utilisez pas la table à langer si elle est endommagée ou cassée.
- Ne laissez pas l'enfant ou les enfants grimper sur cette table à langer.
- Une fois l'assemblage terminé, assurez-vous que toutes les vis, boulons et dispositifs de fixation ont été serrés en toute sécurité. Un contrôle fréquent de toutes les vis, boulons et dispositifs de fixation doit être effectué et resserrer si nécessaire.
- N'utilisez pas la zone à langer de cette table à langer lorsque l'enfant atteint 30 livres.
- Conservez les instructions pour une utilisation future.
- Achetez un pansement en mousse d'une taille maximale de 33 pouces de long sur 16 pouces de large. L'épaisseur maximale sera de 1 1/4 pouces si vous utilisez un tampon plat.
- Installez le dispositif de retenue fourni.

**Des blessures graves ou mortelles par écrasement peuvent survenir lors du basculement d'un meuble. Pour éviter le basculement:**

- Placez les articles les plus lourds dans les tiroirs inférieurs.
- À moins qu'il ne soit spécifiquement conçu pour s'adapter, ne placez pas de téléviseur ou d'autres objets lourds sur produit.
- Ne laissez jamais les enfants grimper ou s'accrocher aux tiroirs, portes ou étagères.
- N'ouvrez jamais plus d'un tiroir à la fois.

**L'utilisation de dispositifs de retenue contre le basculement peut seulement réduire, mais non éliminer, le risque de basculement.**