

Jordyn Double Dresser

Model Covered: F05419

KEEP INSTRUCTIONS FOR FUTURE USE.

FOR CUSTOMER SERVICE CALL 330-723-0599. DO NOT CALL RETAILER OR RESELLER FOR SERVICE AS THEY ARE NOT AUTHORIZED TO RESOLVE ANY SERVICE ISSUES.

FOR WARRANTY AND FEDERAL SAFETY STANDARD COMPLIANCE CERTIFICATES, PLEASE VISIT OUR WEBSITE AT www.childcraftbaby.com

ASSEMBLY ASSISTANCE

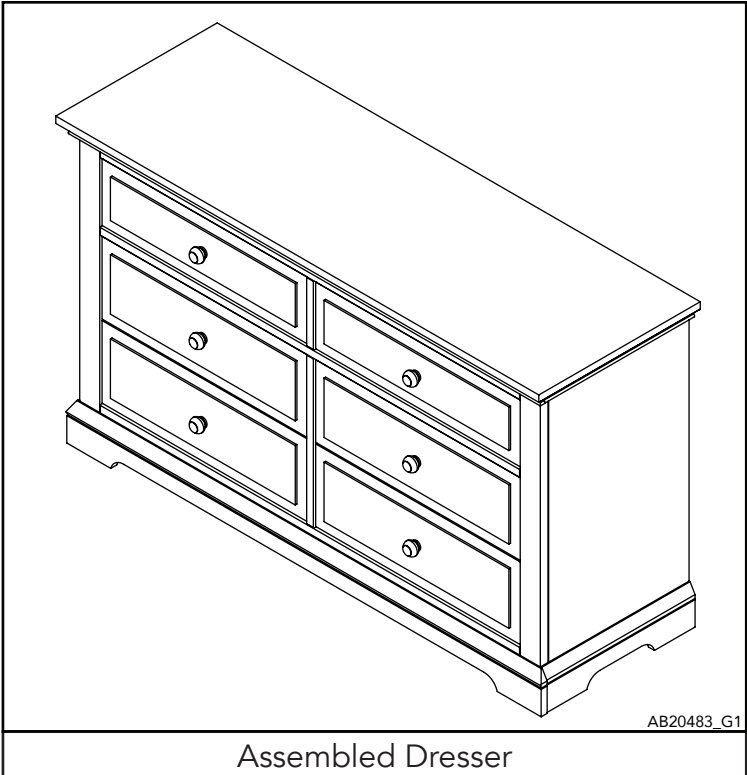
IMPORTANT: Retain for future reference and read carefully.

Child Craft strives for the highest quality in our products but occasionally a missing part or problem can occur during assembly.

If any parts are missing or broken or you need assistance with assembly, DO NOT return the product to your dealer. Go to our website at www.childcraftbaby.com or call Child Craft for assistance at 1-330-723-0599 (Monday through Friday, 9:00 a.m.– 4:00 p.m. Eastern Time). Please have the model number and manufacture date available when you call or write us at:
 Child Craft, 5216 Portside Dr., Medina, OH 44256

ASSEMBLY INSTRUCTIONS

- Adult assembly required.
- Read all instructions BEFORE assembly and USE of product.
- Unpack carton, remove packing materials, including polybag. Identify and check all parts.



Record the information for your product here:

Model number: _____

Manufacture date: _____

PO number: _____

AB20483C

PARTS LIST

Part Description	Part Number	Qty.
A. Top	23102673	1
B. Left Side	23102677	1
C. Center	23102682	1
D. Front Frame	23102689	1
E. Right Side	23102687	1
F. Back Middle Support Board	23102723	1
G. Back Support Board	23102724	2
H. Back	23102697	2
I. Front Decorative Board	23102699	1
J. Side Decorative Board	23102700	2
K. Bottom Support Block	23102698	1
L. Bottom	23102722	1
M. Union Plastic	23102725	1
N. Top Drawer - Front	23102726	2
O. Top Left Drawer - Left Side	23102729	1
P. Top Left Drawer - Right Side	23102730	1
Q. Top Drawers - Back	23102733	2
R. Drawer Bottom	23102734	6
S. Top Right Drawer - Left Side	23102731	1
T. Top Right Drawer - Right Side	23102732	1
U. Drawer Front	23102753	4
V. Drawer Side	23102756	8
W. Drawer Back	23102757	4

HARDWARE LIST

Part Description	Part Number	Qty.
AA. Knob	11201433	6
BB. Washer Head Screw 35mm	11201568	15
CC. Washer Head Screw 25mm	11201569	6
DD. Dowel 6mm	11201361	36
EE. Dowel 8mm	11201360	4
FF. Minifix Screw	11201358	36
GG. Minifix Round Nut	11201359	36
HH. Wood Screw	11201101	2
II. Euro Screw	11201434	2
JJ. Wood Screw	11201570	48
KK. Safety Bracket Kit	11201229	1
LL. Dowel 10mm	11201383	12
MM. Screw 4mm x 25mm	11201436	6
NN. Washer Head Screw	11201225	28
OO. Allen Wrench (4mm)	11201571	1

PREPARATION

Carefully remove and lay out all hardware and parts. Check quantities and match the parts list. Construct furniture on an even flat floor.

Note: During the assembly process whenever using screws or bolts, check each with the parts list by letter and size identification. Place each screw or bolt on the diagram of the item which is sketched actual size. Be sure to use the proper size specified in the assembly directions. If any parts are missing or broken or you need assistance with assembly, **DO NOT return your product to the dealer.** Please identify the furniture by the model number identification stamped on the assembly when you call or write to Child Craft. Make note of all identification numbers and include this information with your request.

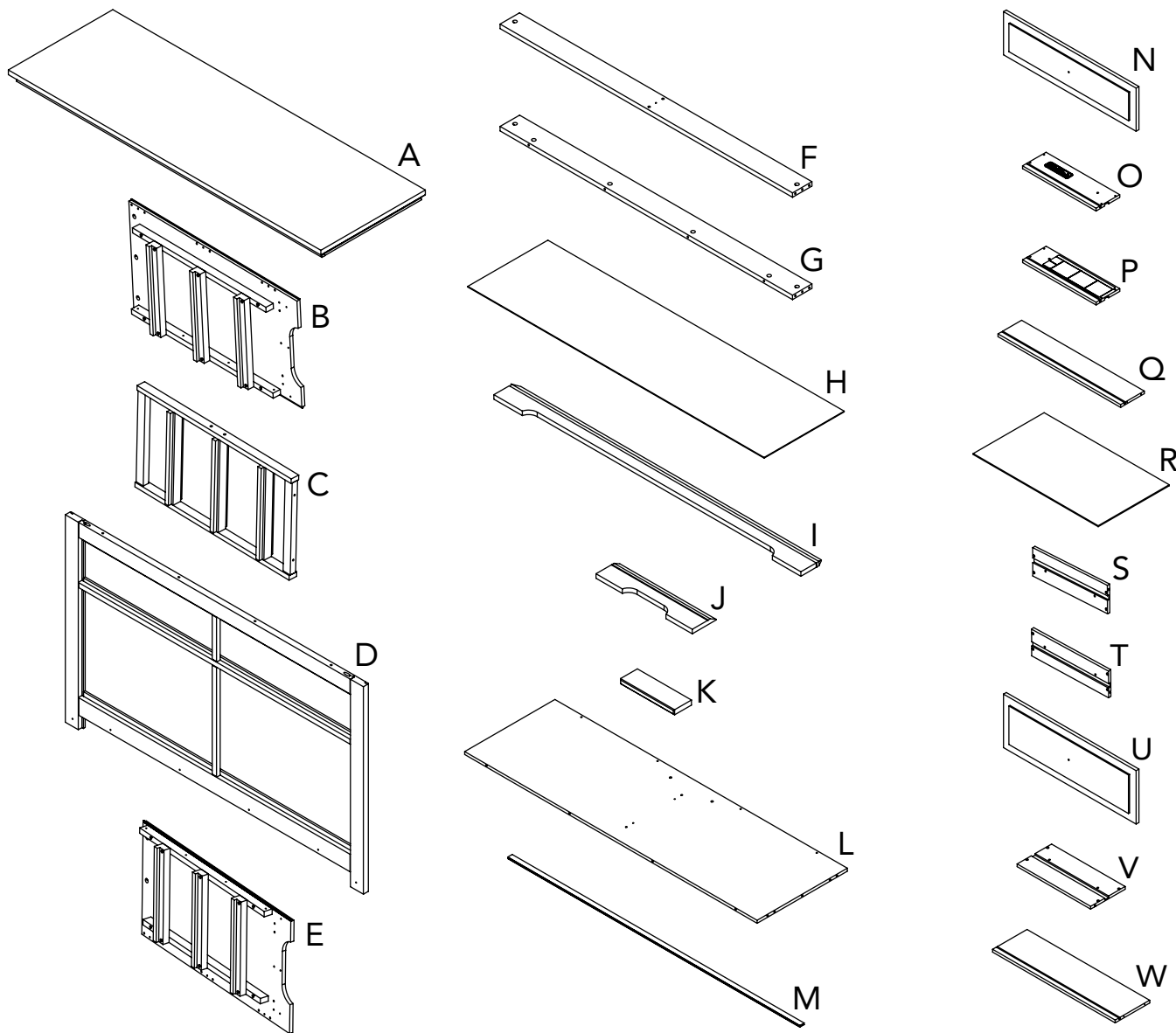
DO NOT Substitute Parts!

IMPORTANT NOTE: During the assembly process, it may be necessary to temporarily loosen fasteners installed in an earlier step to allow adjustments in proper alignment for other parts. Always remember to retighten securely after this process.

SUGGESTED TOOLS

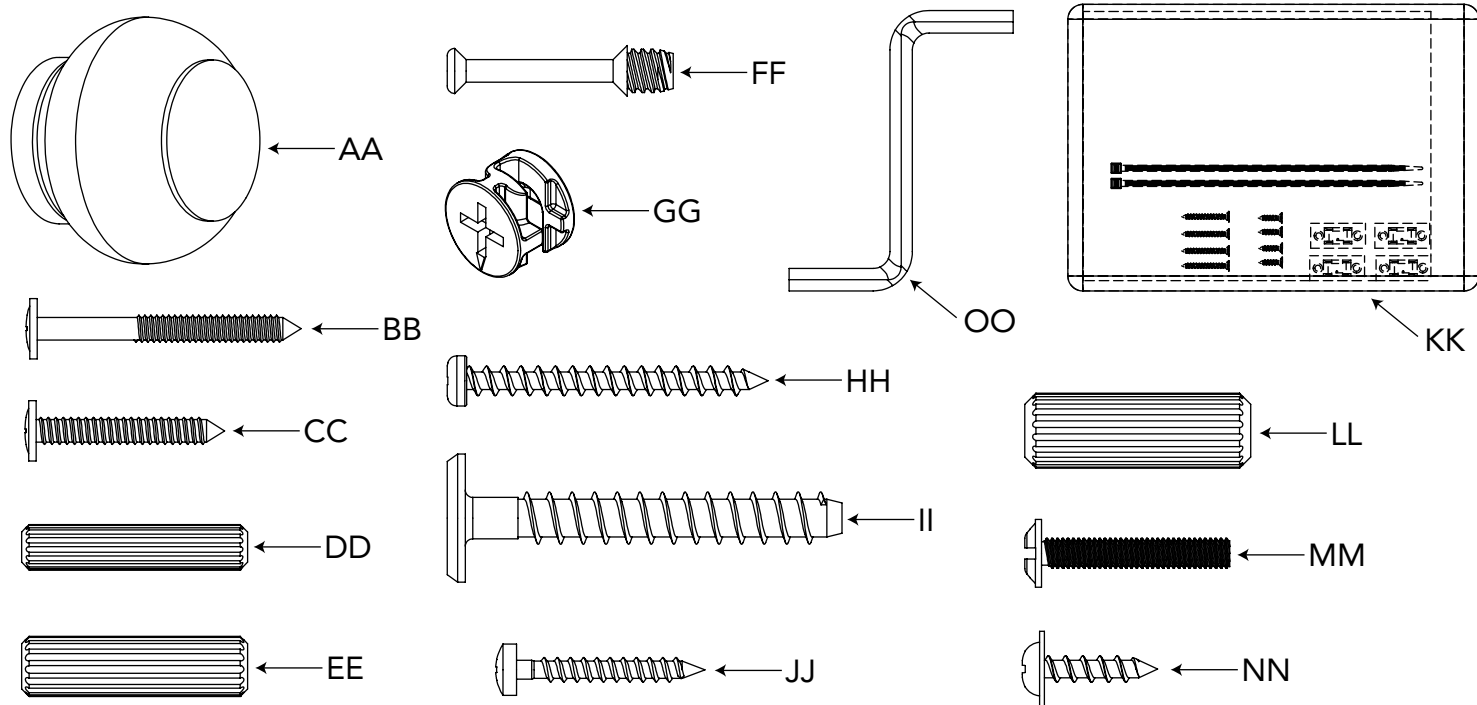
#2 Medium Straight Screwdriver

Furniture Parts



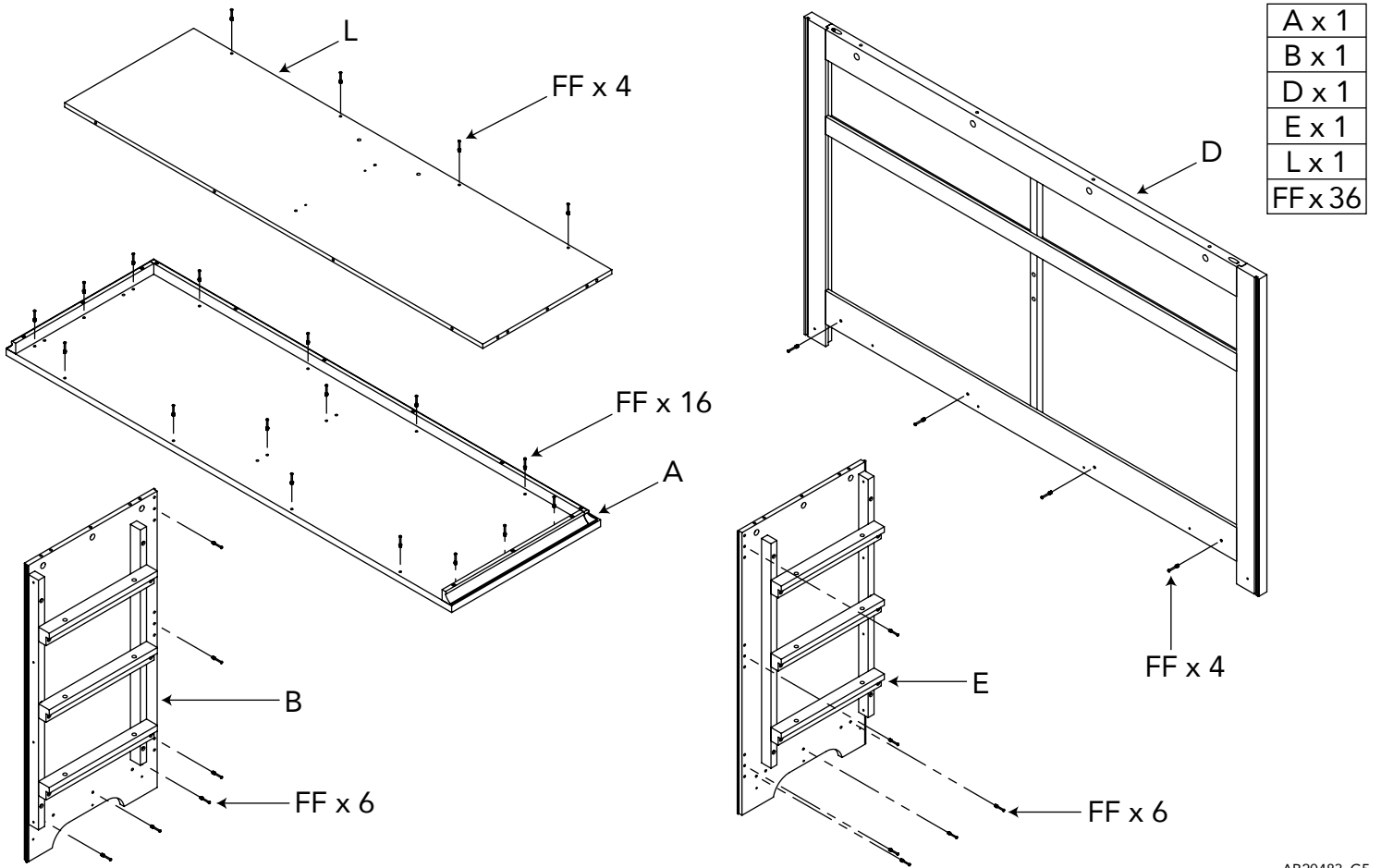
AB20483_G3

Hardware Package



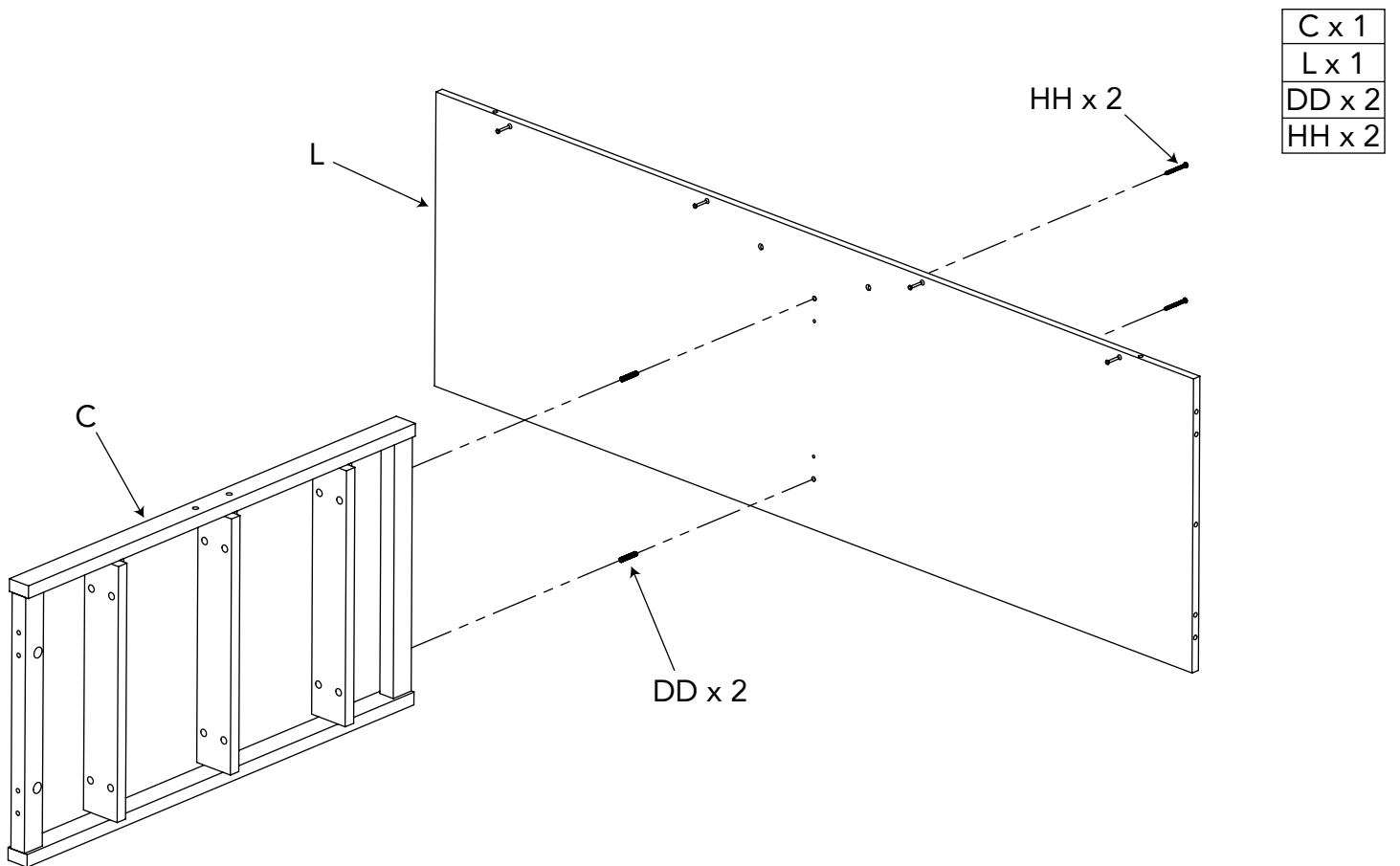
AB20483_G4

STEP 1



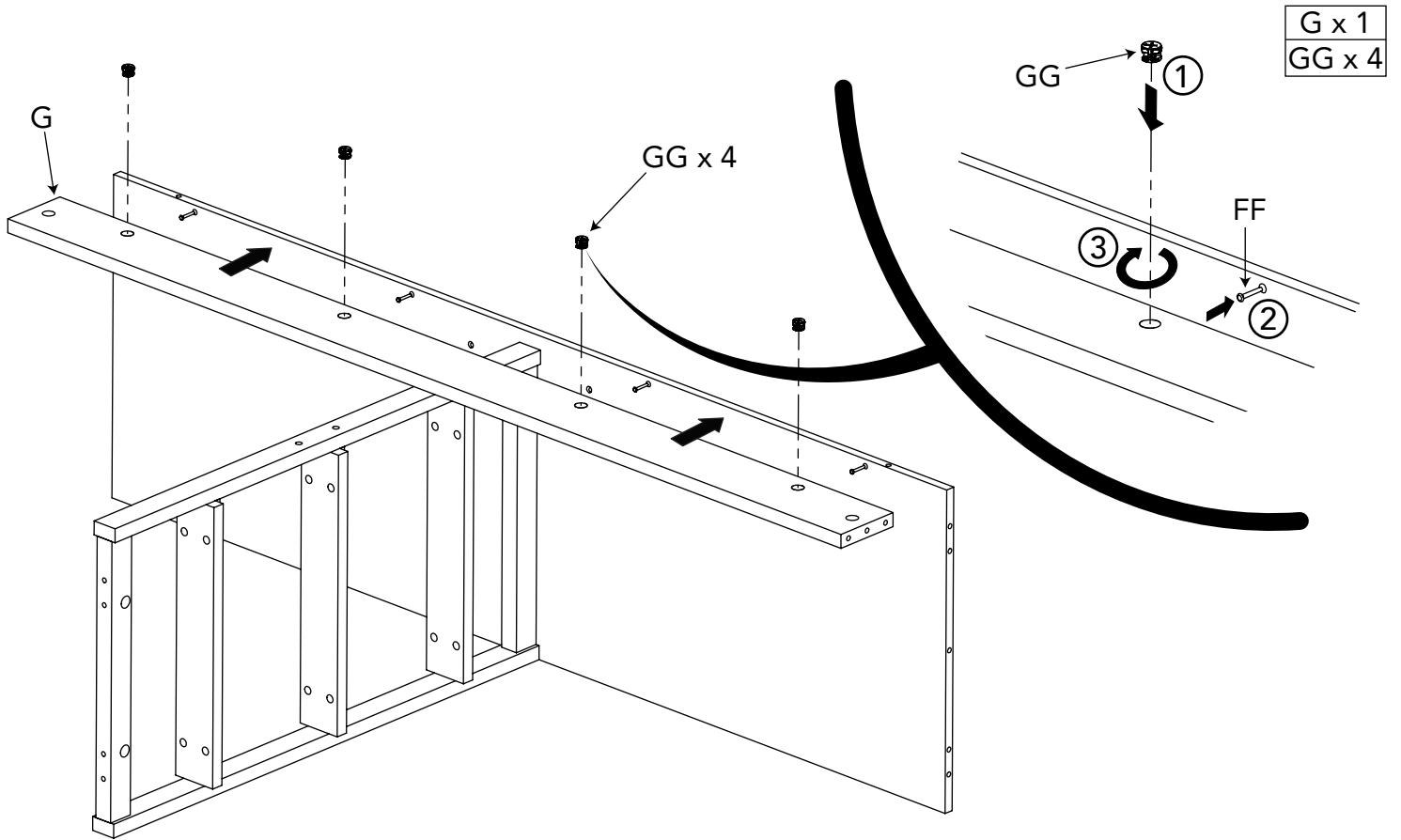
AB20483_G5

STEP 2



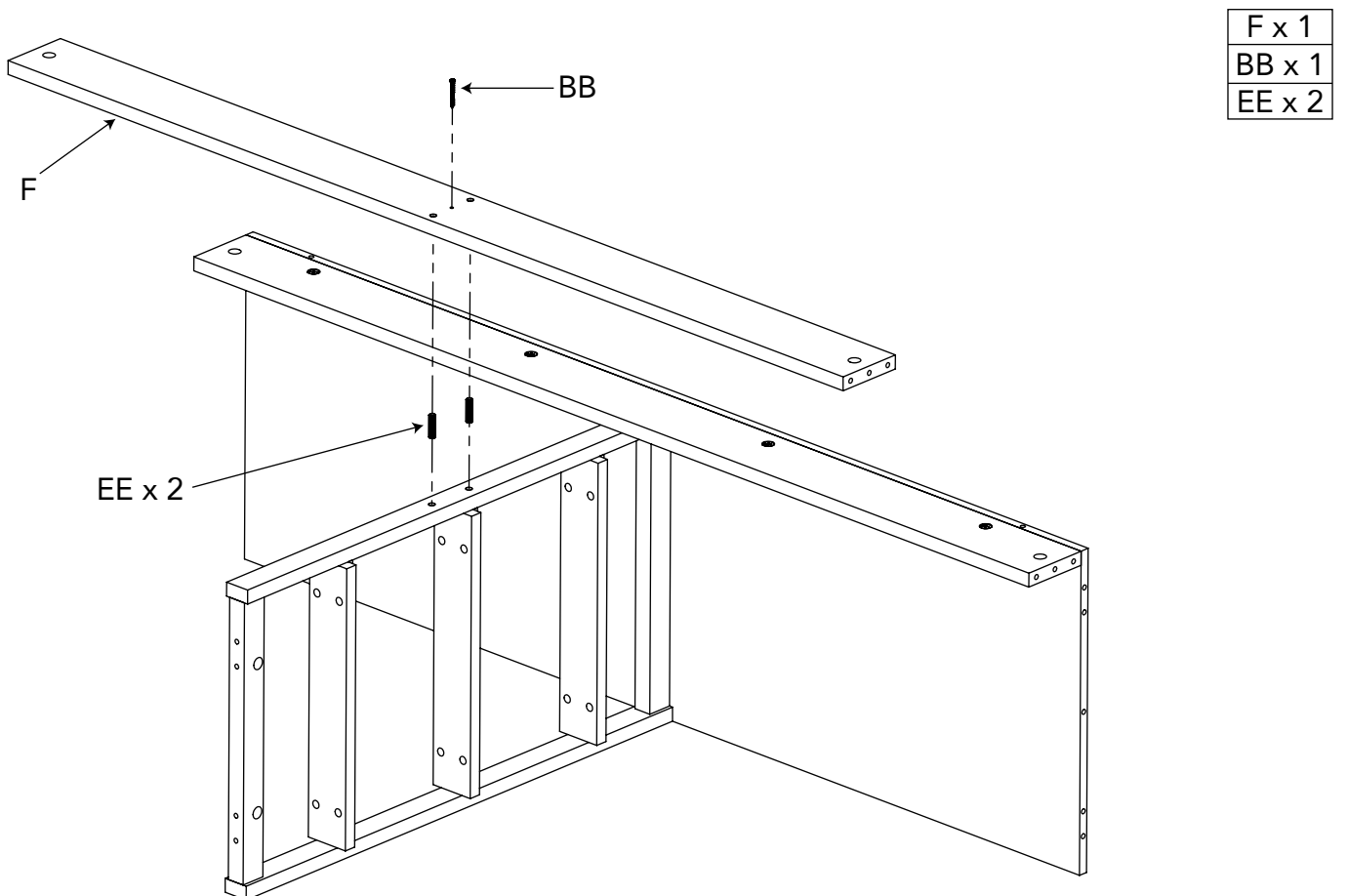
AB20483_G6

STEP 3



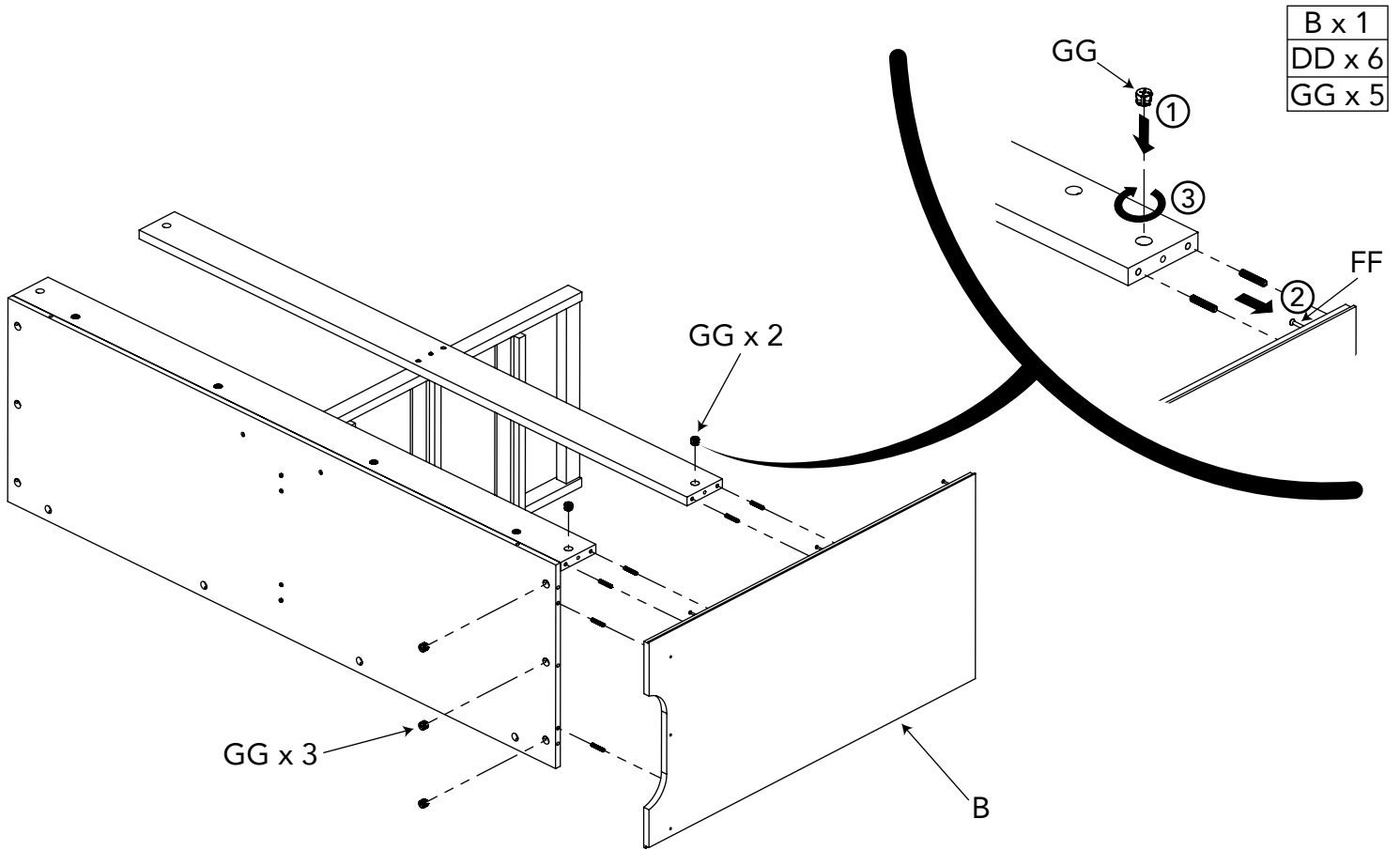
AB20483_G7

STEP 4



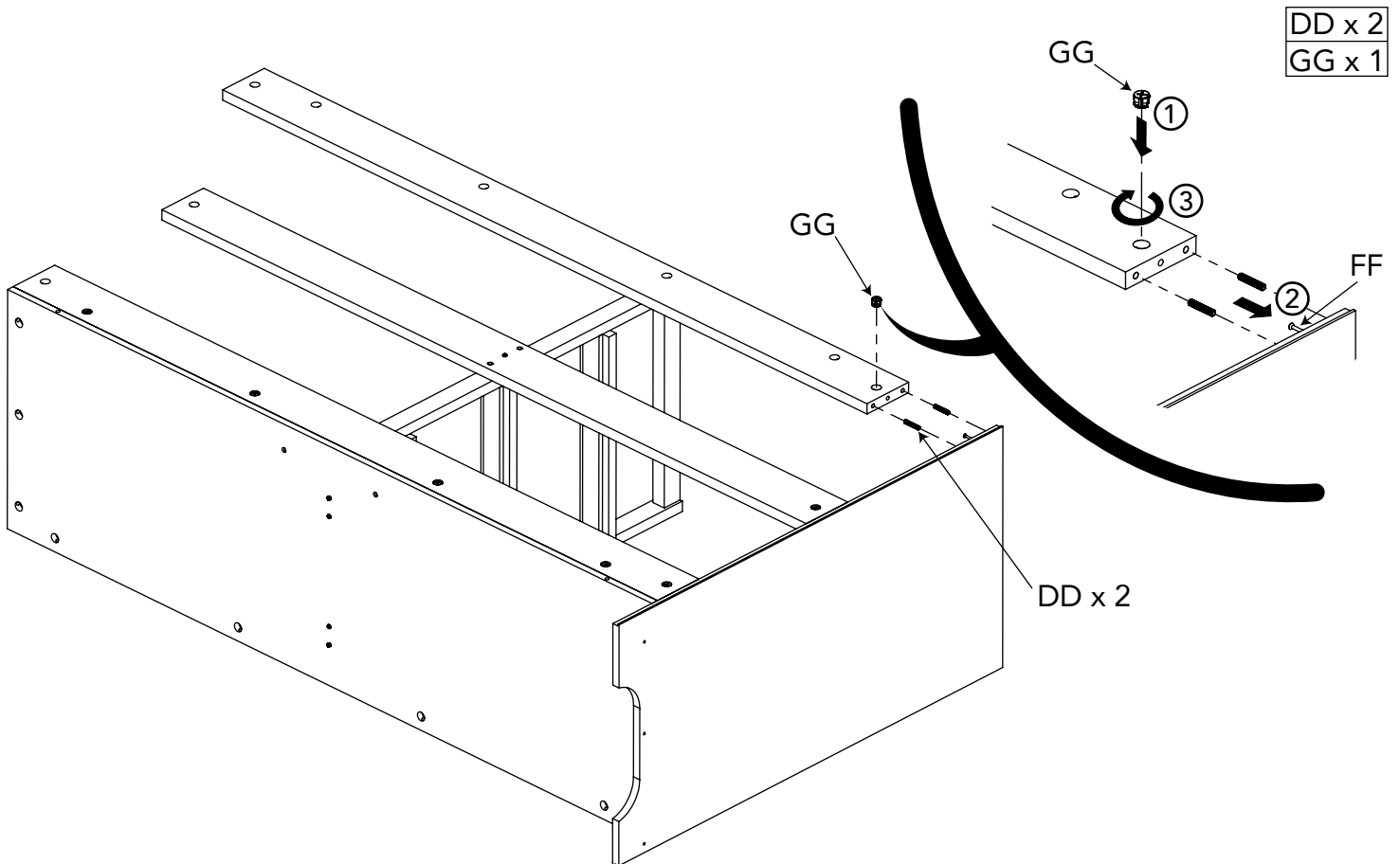
AB20483_G8

STEP 5



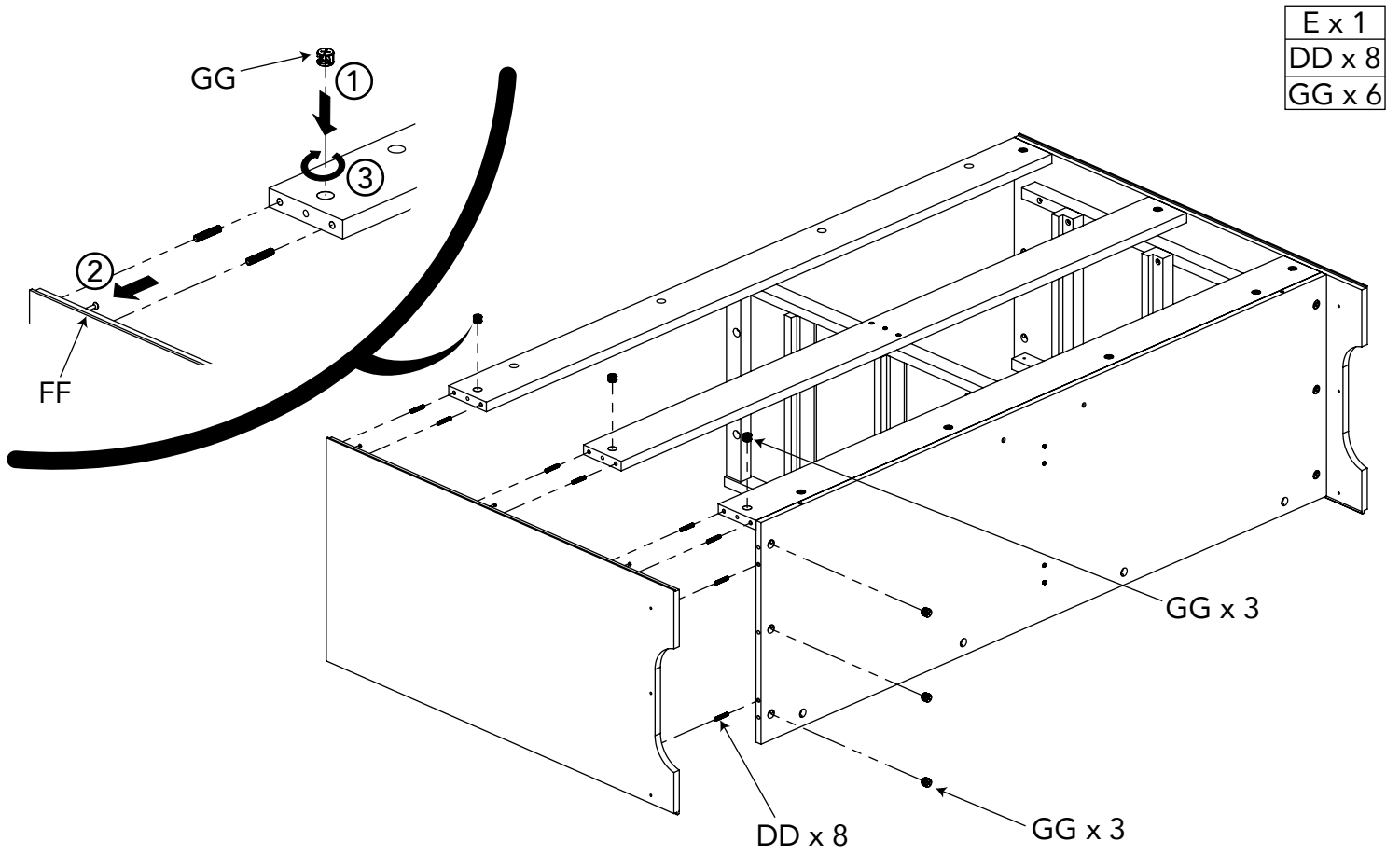
AB20483_G9

STEP 6



AB20483_G10

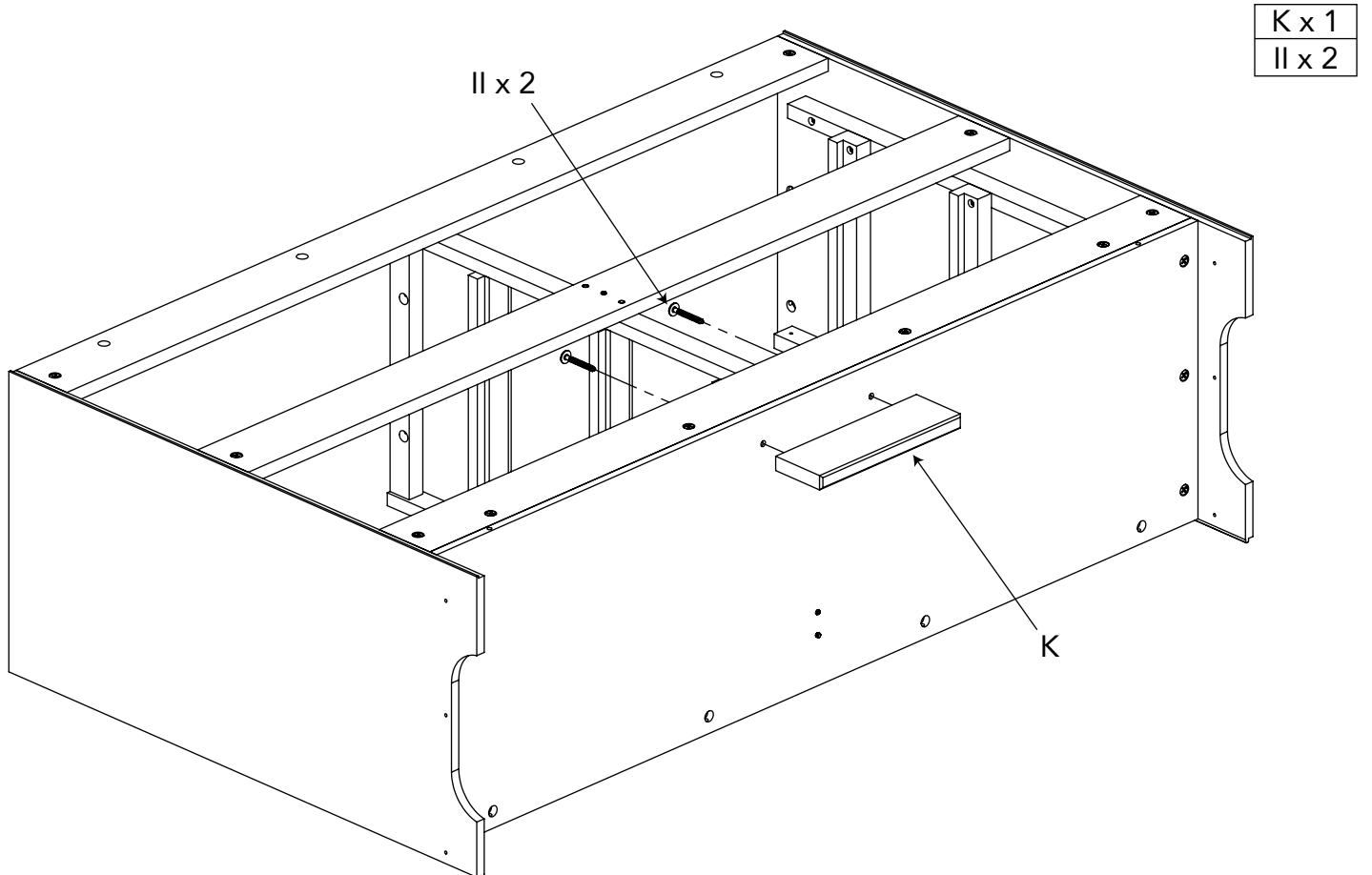
STEP 7



E x 1
DD x 8
GG x 6

AB20483_G11

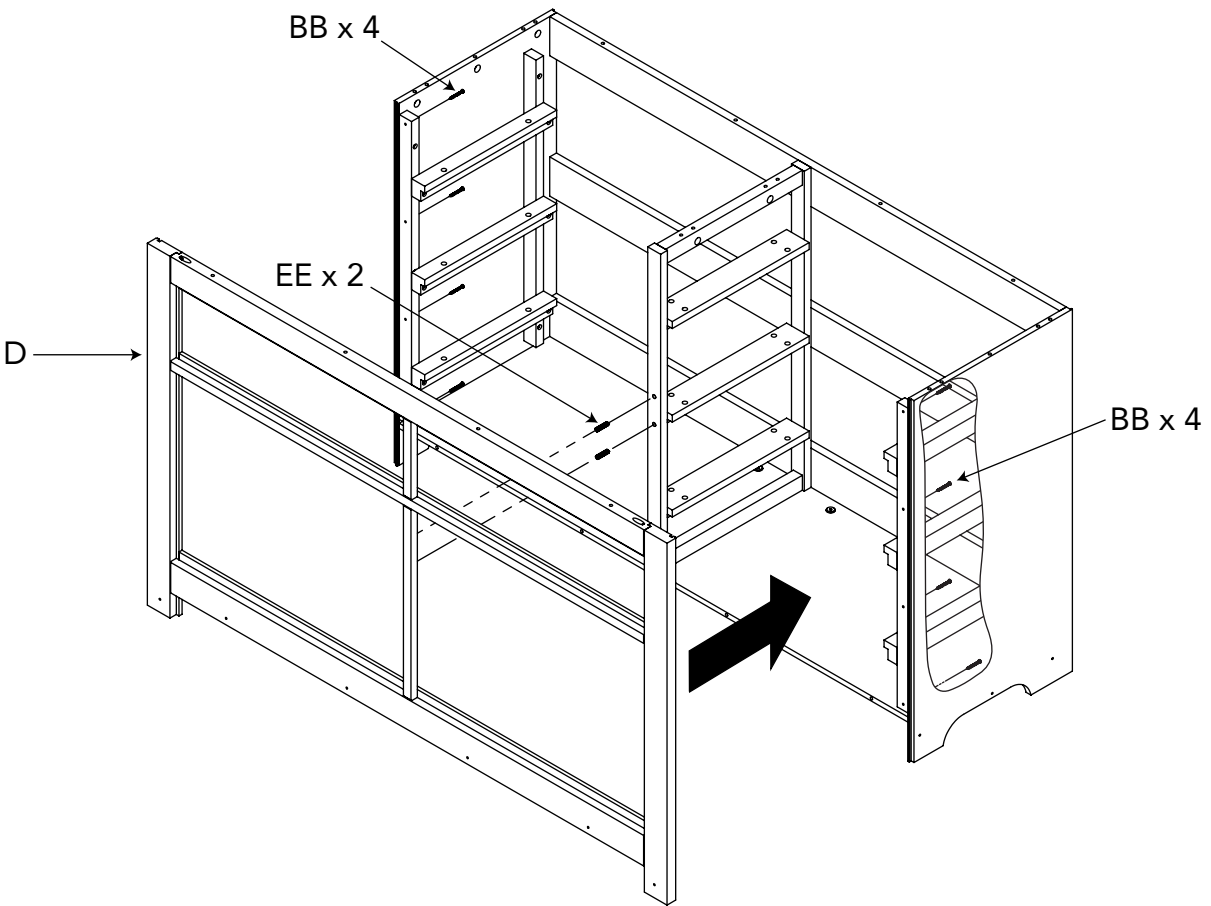
STEP 8



K x 1
II x 2

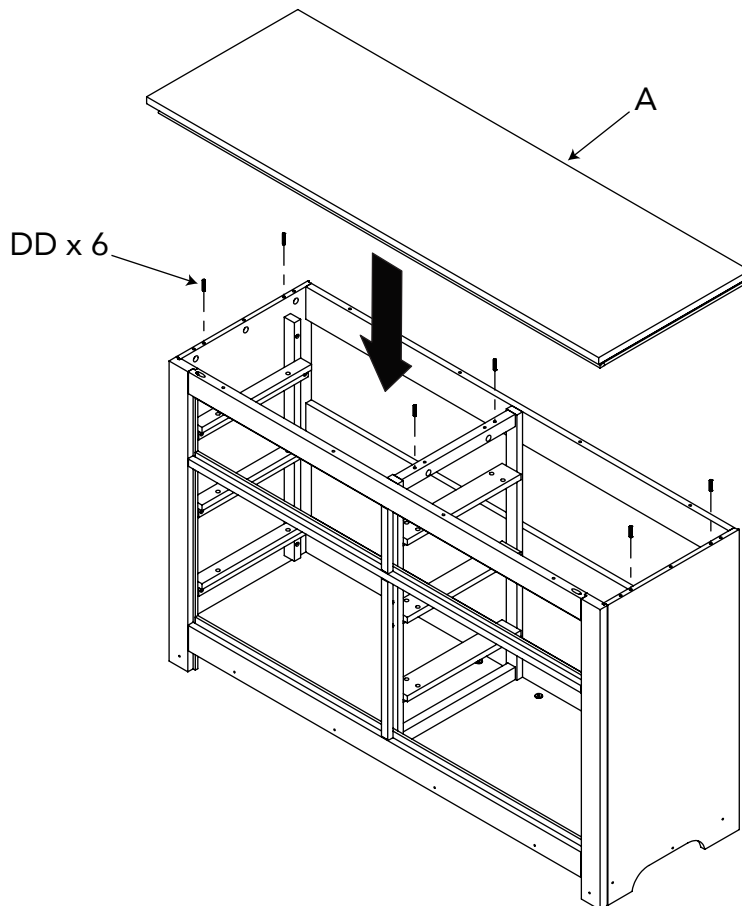
AB20483_G12

STEP 9



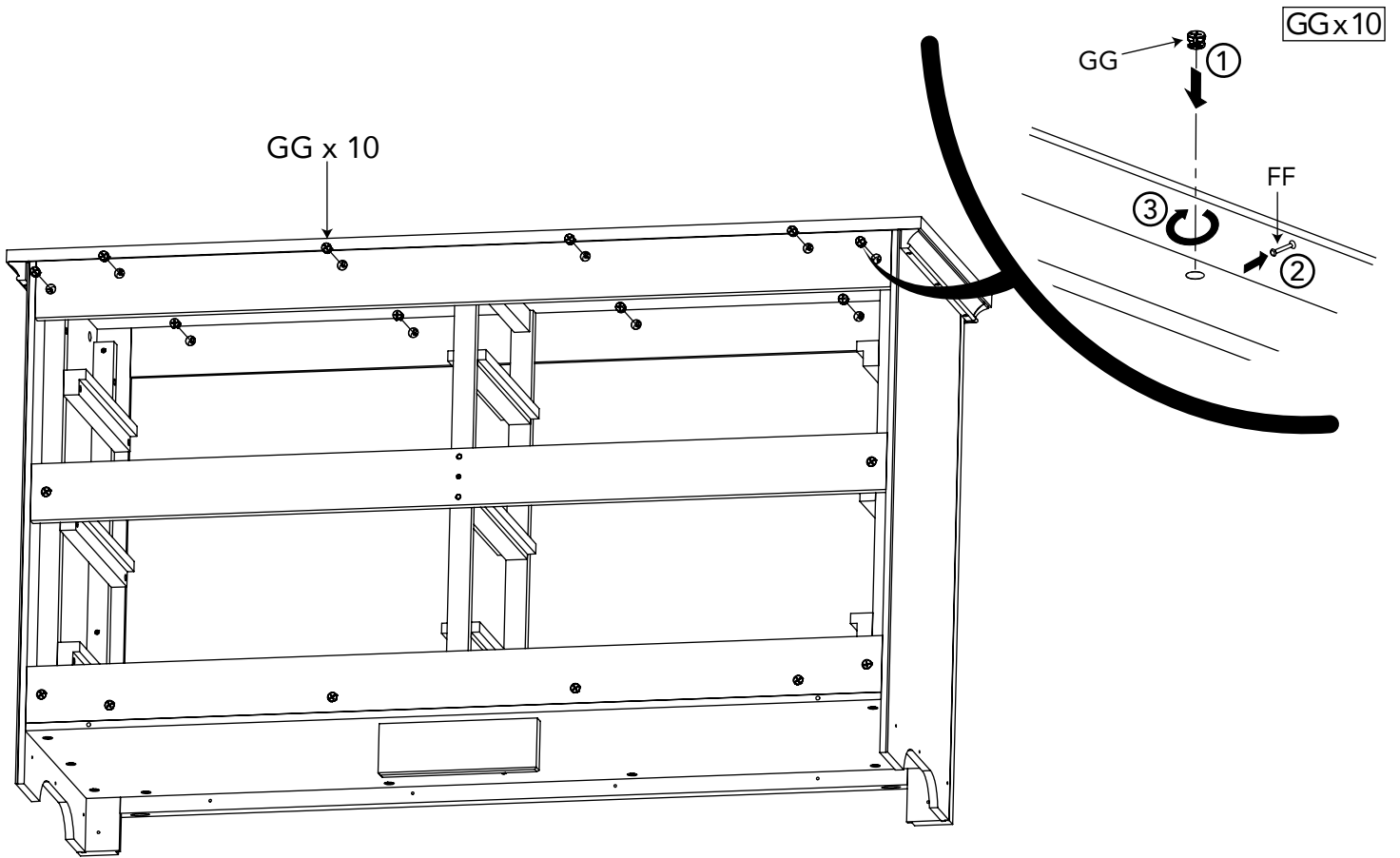
AB20483_G13

STEP 10



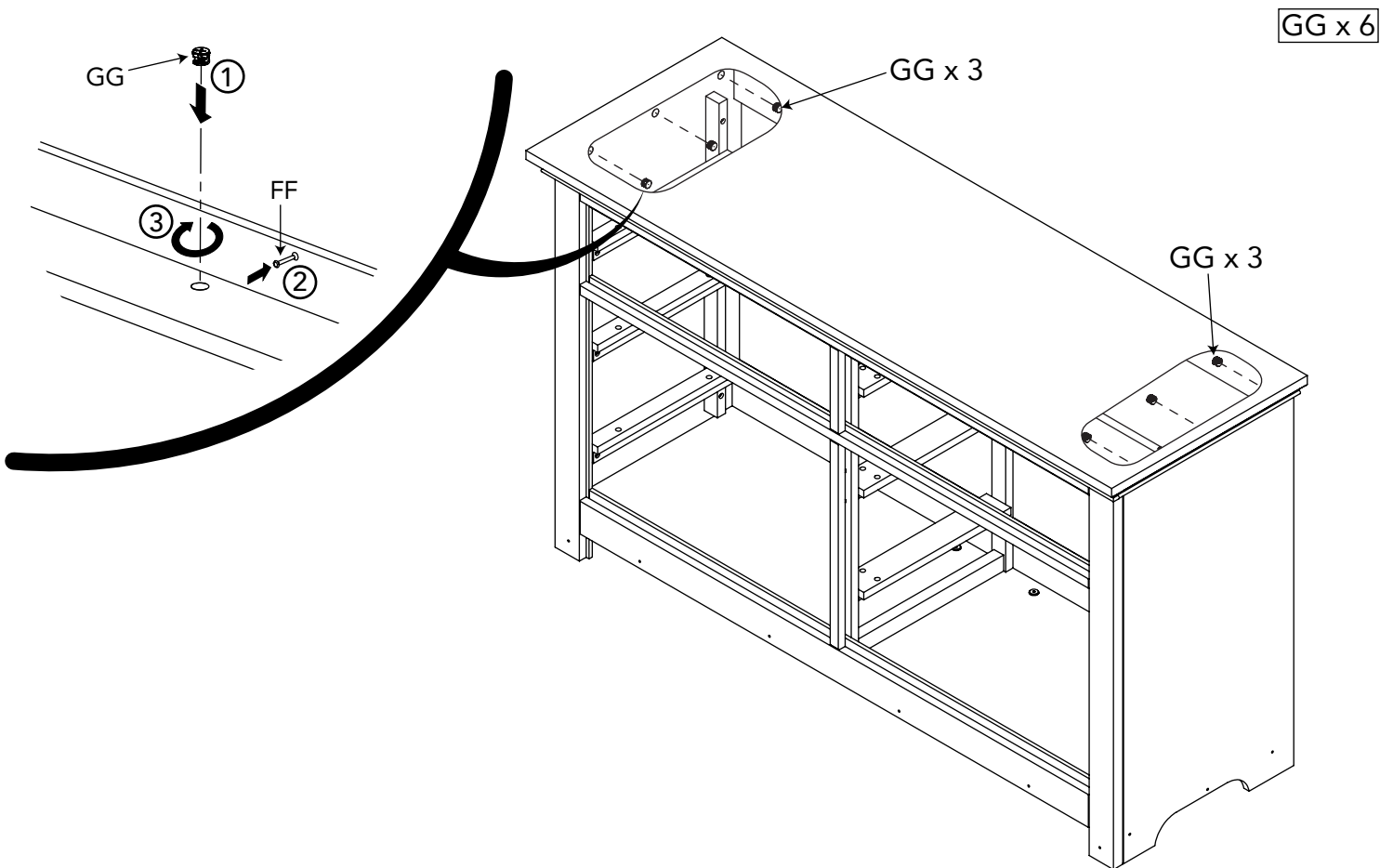
AB20483_G15

STEP 11



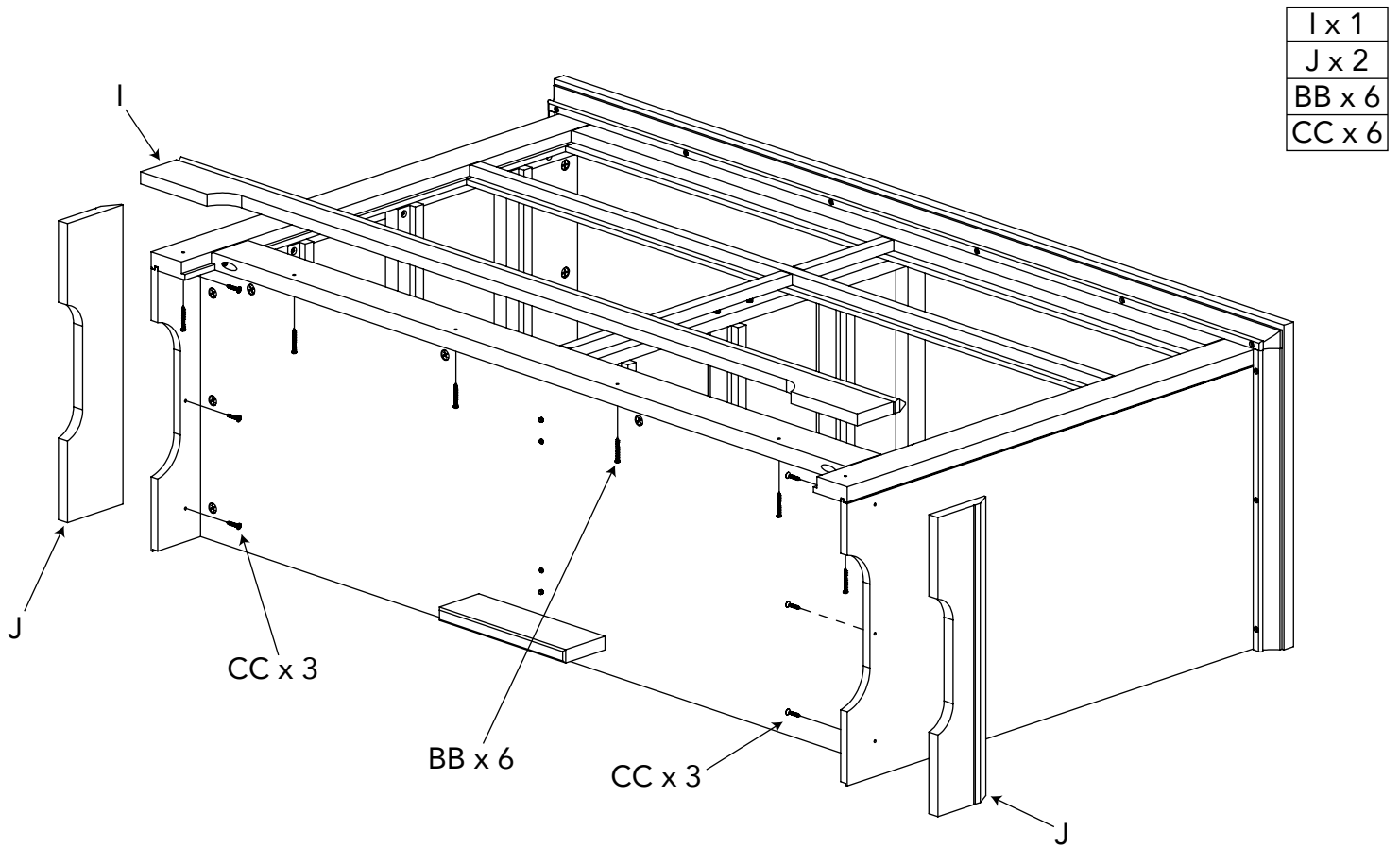
AB20483_G17

STEP 12



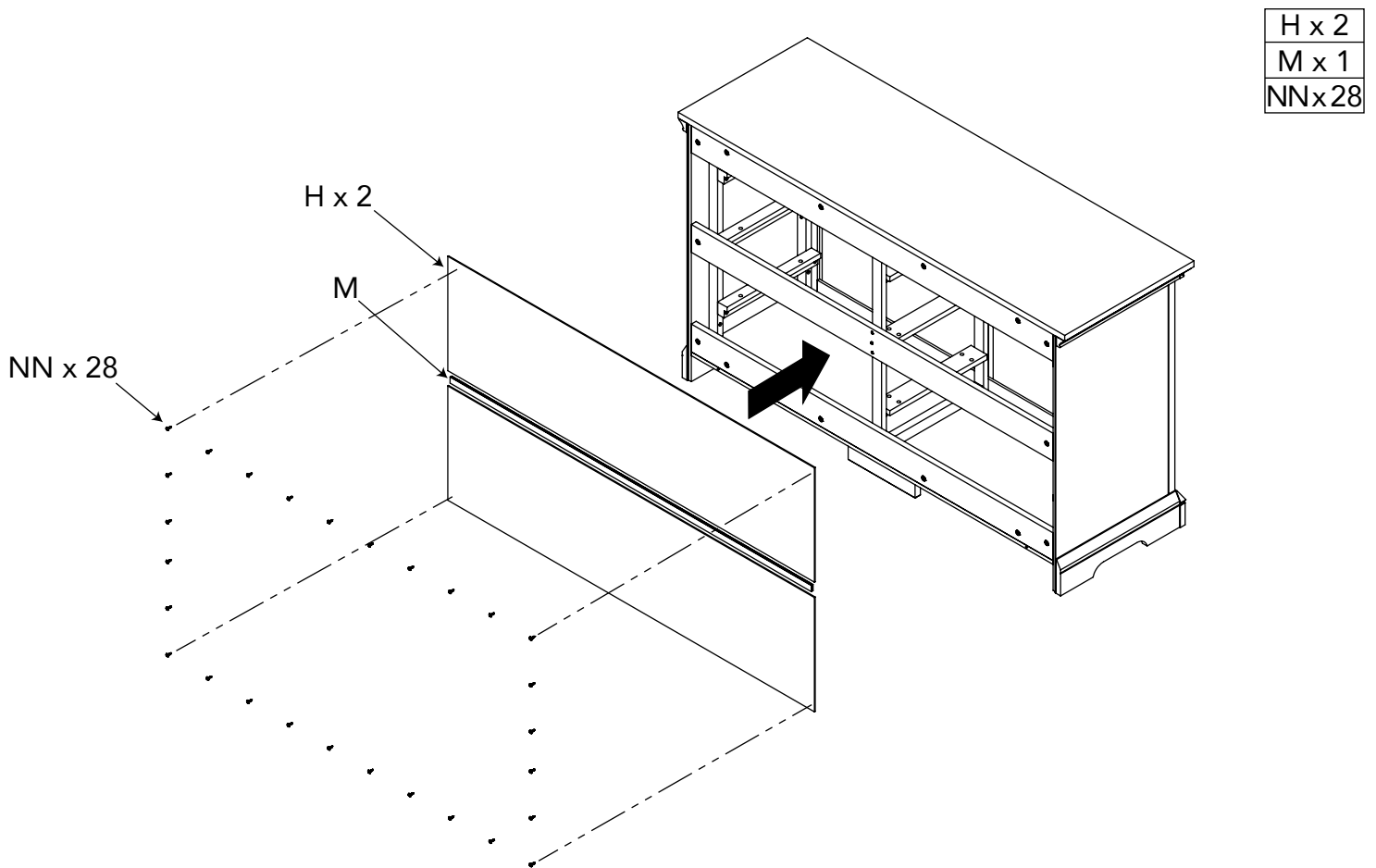
AB20483_G18

STEP 13



AB20483_G19

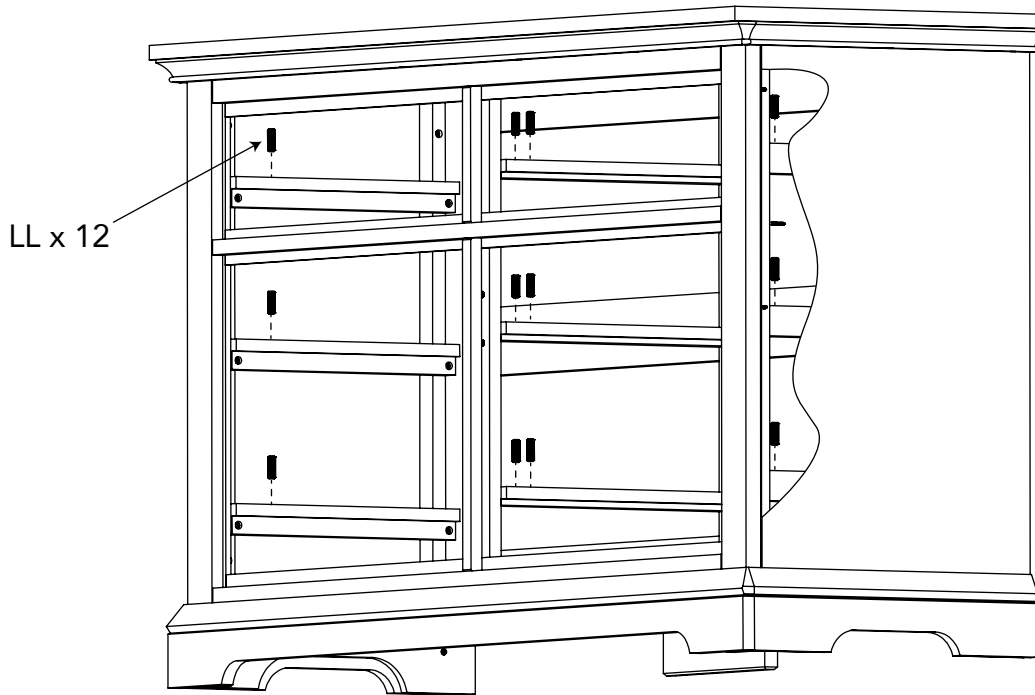
STEP 14



AB20483_G20

STEP 15

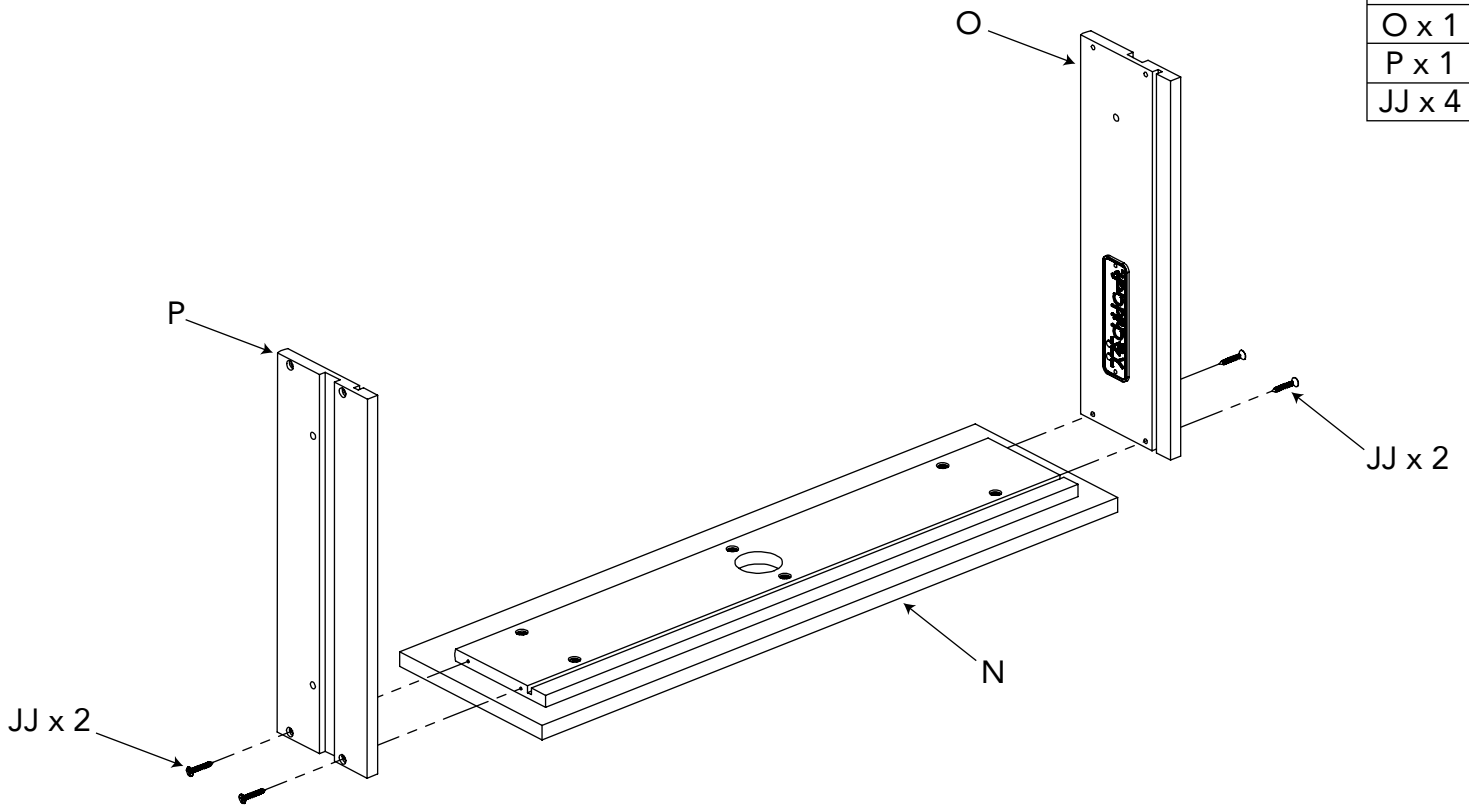
LL x 12



AB20483_G21

TOP LEFT DRAWER STEP 1

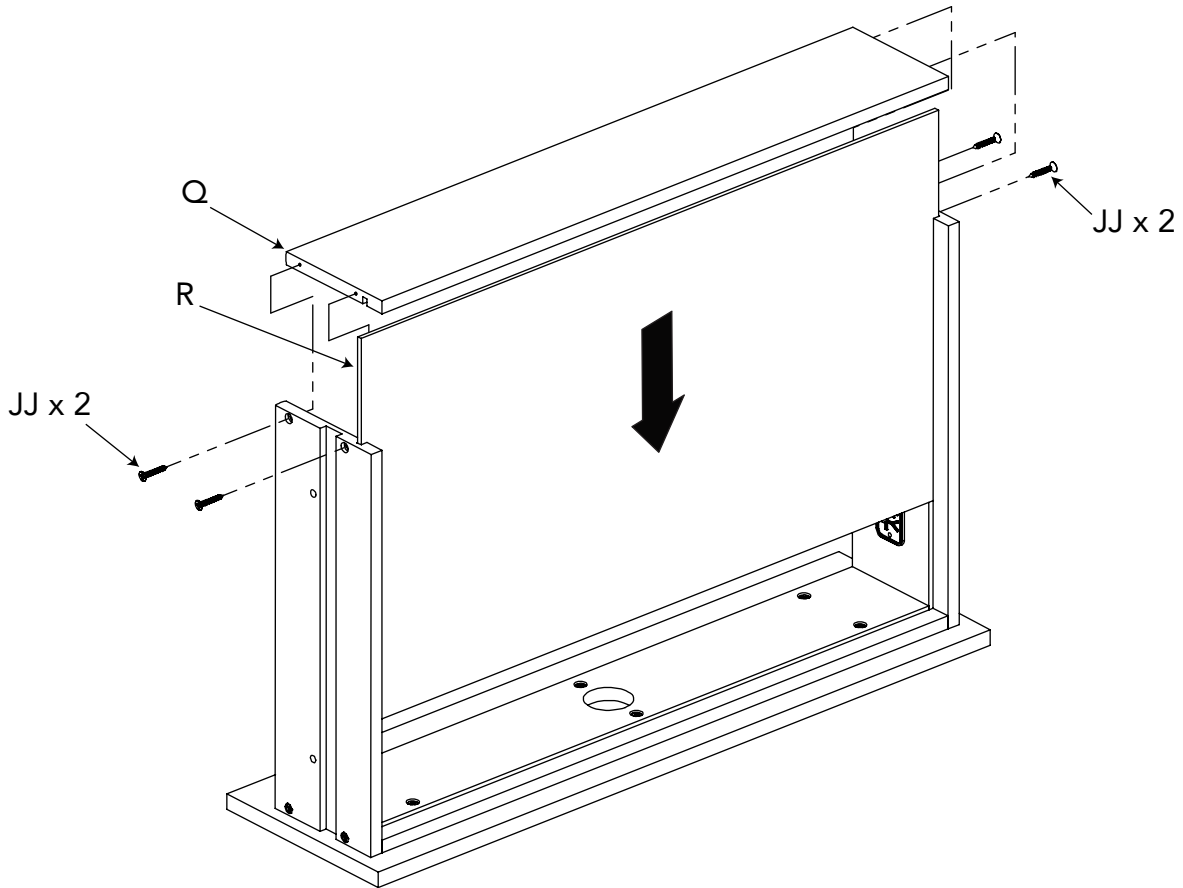
N x 1
O x 1
P x 1
JJ x 4



AB20483_G22

TOP LEFT DRAWER STEP 2

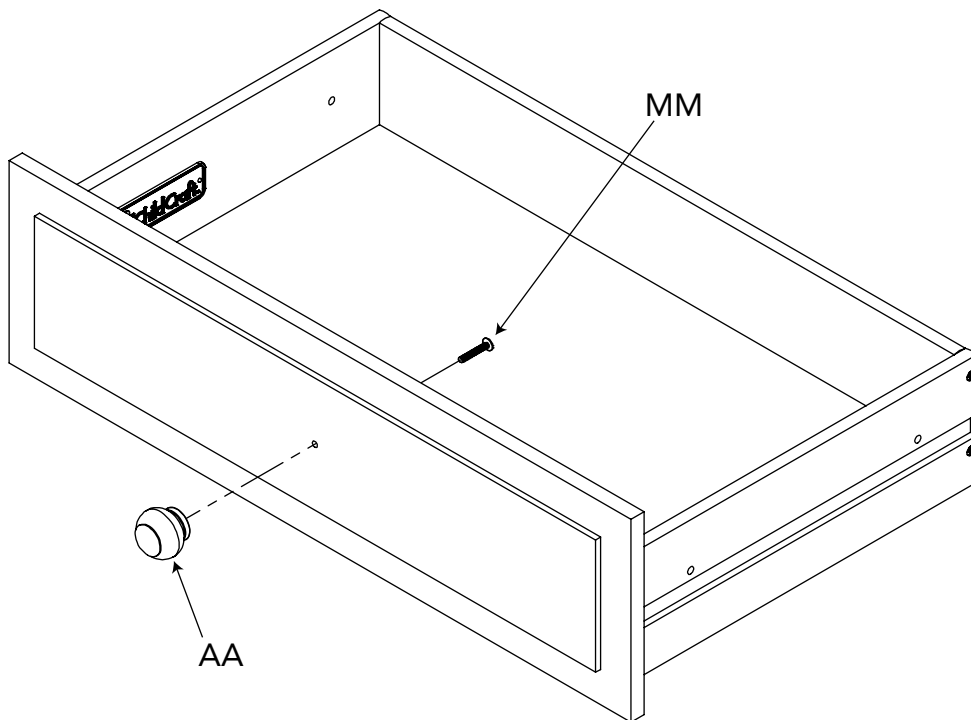
Q x 1
R x 1
JJ x 4



AB20483_G23

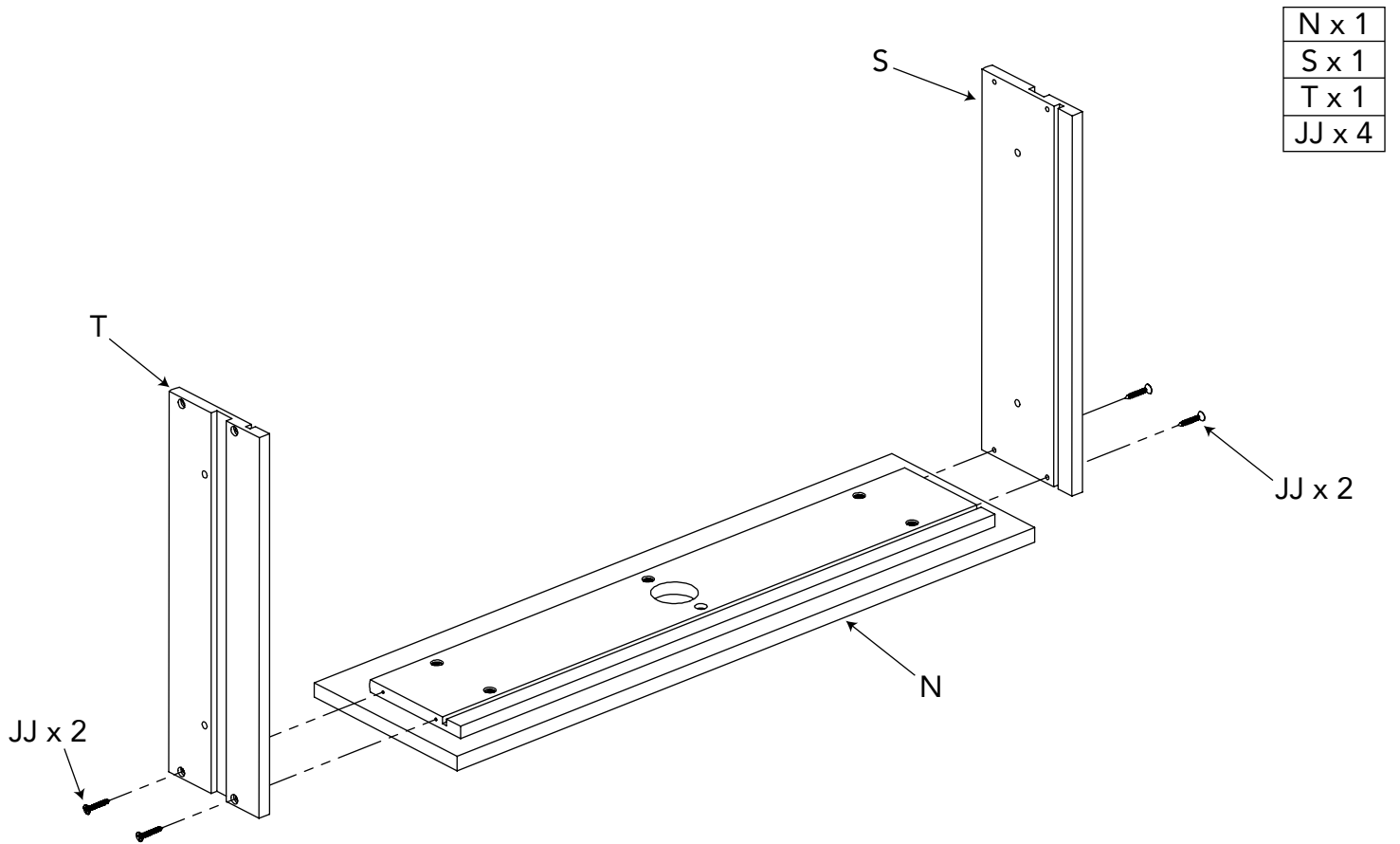
TOP LEFT DRAWER STEP 3

AA x 1
MM x 1



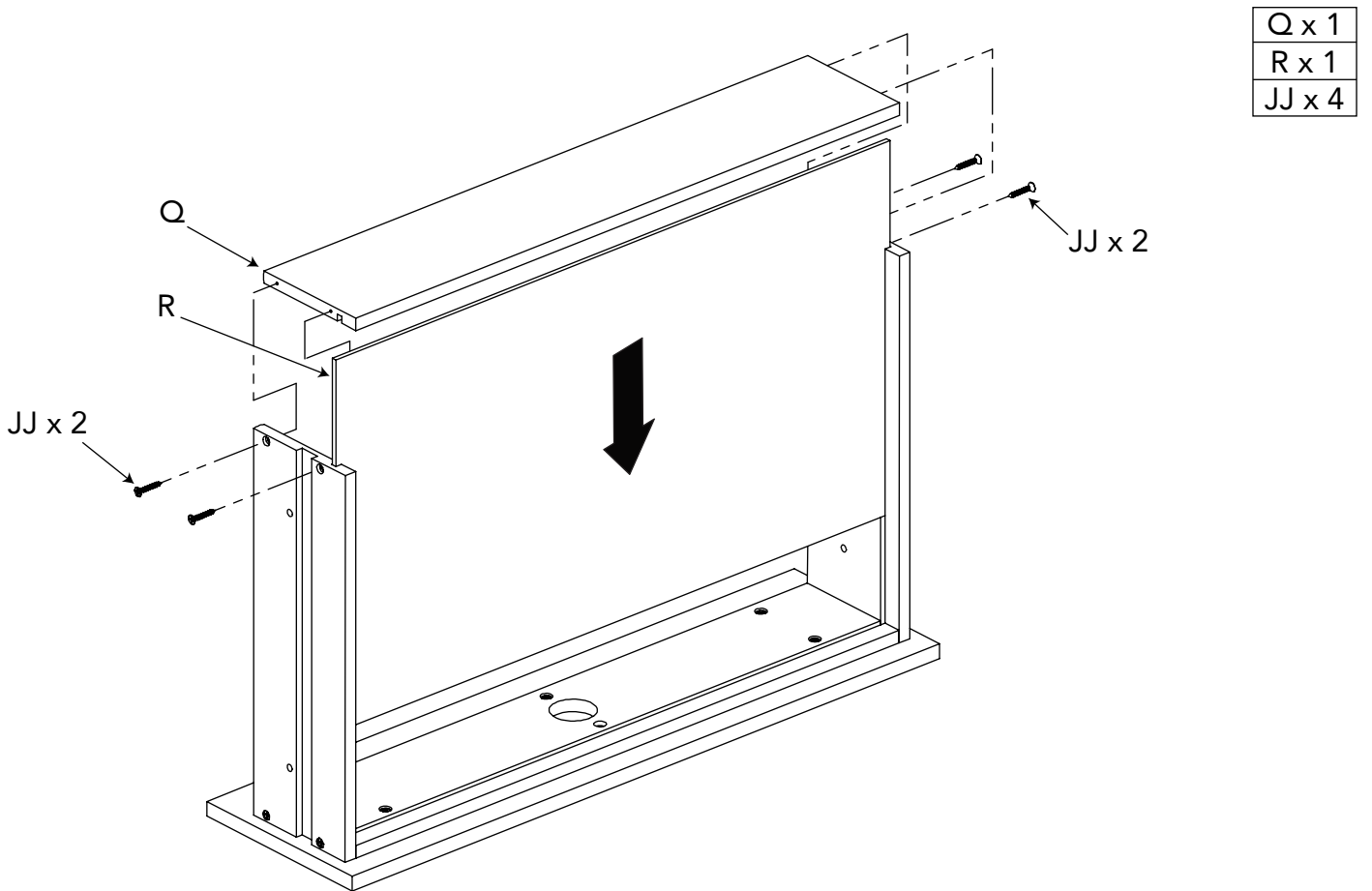
AB20483_G24

TOP RIGHT DRAWER STEP 1



AB20483_G25

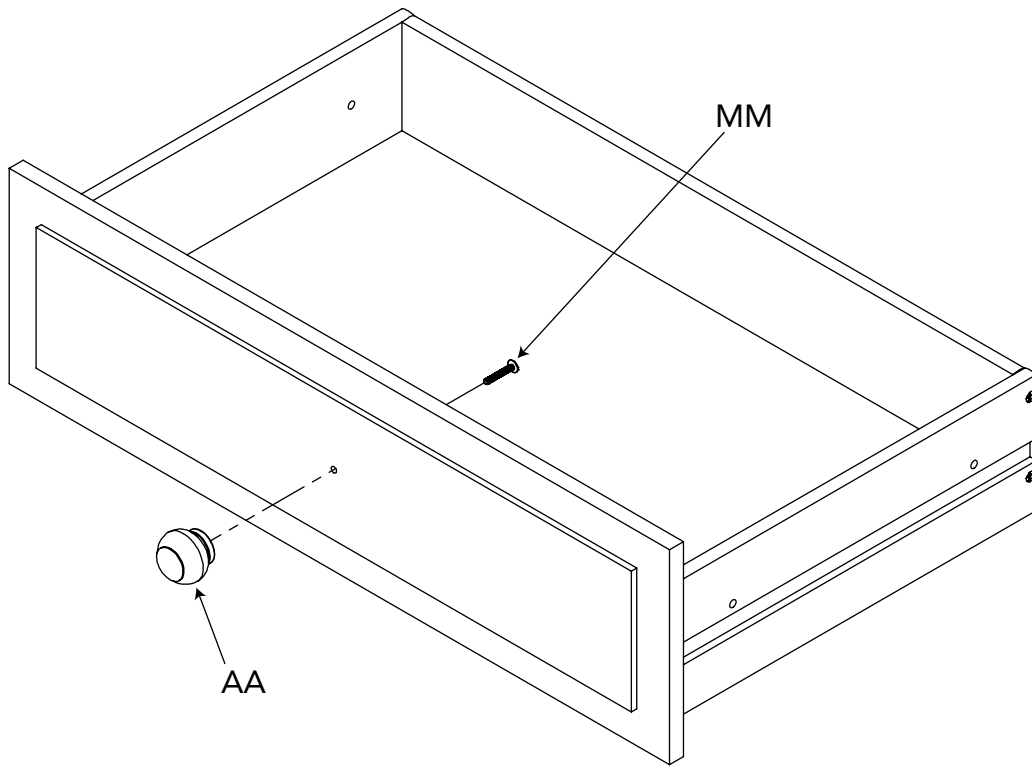
TOP RIGHT DRAWER STEP 2



AB20483_G26

TOP RIGHT DRAWER STEP 3

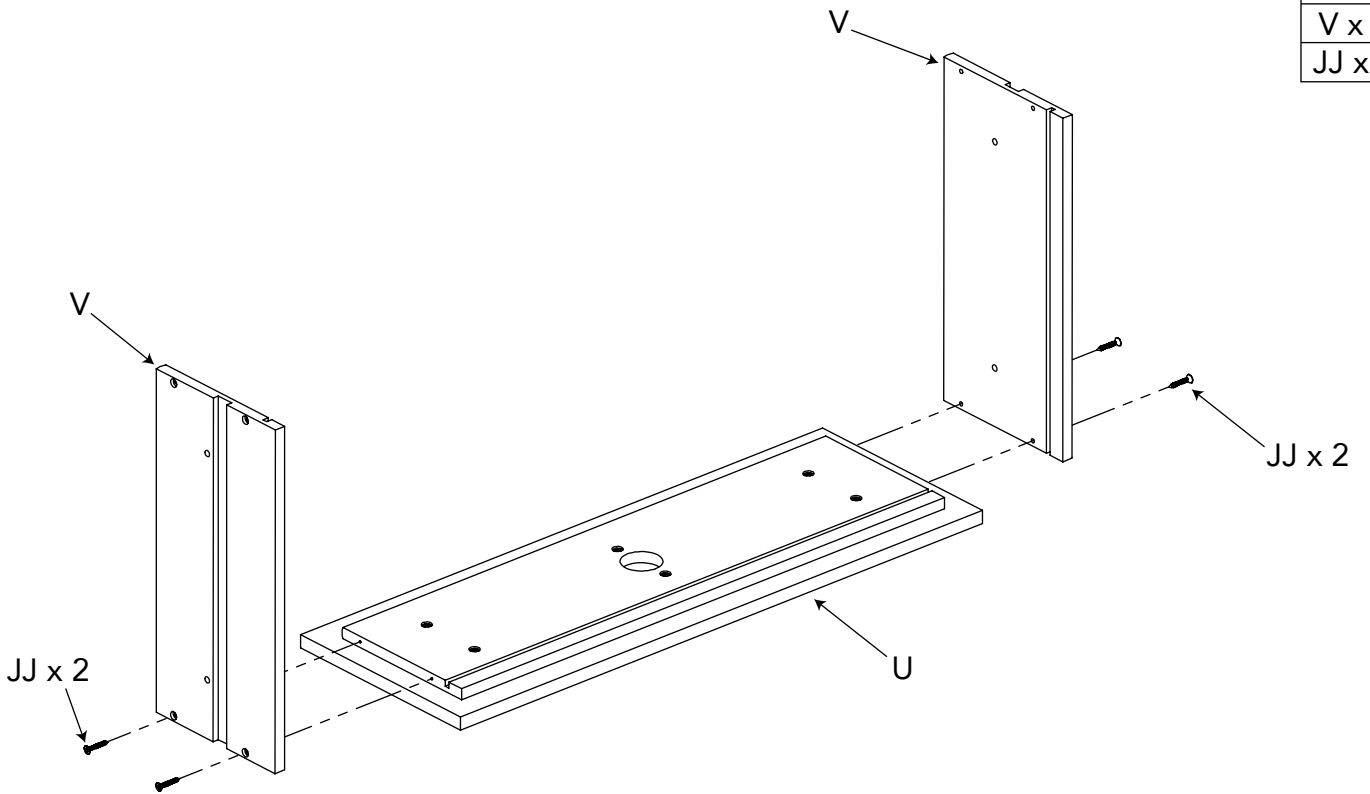
AA x 1
MM x 1



AB20483_G27

LOWER DRAWERS STEP 1 (X 4)

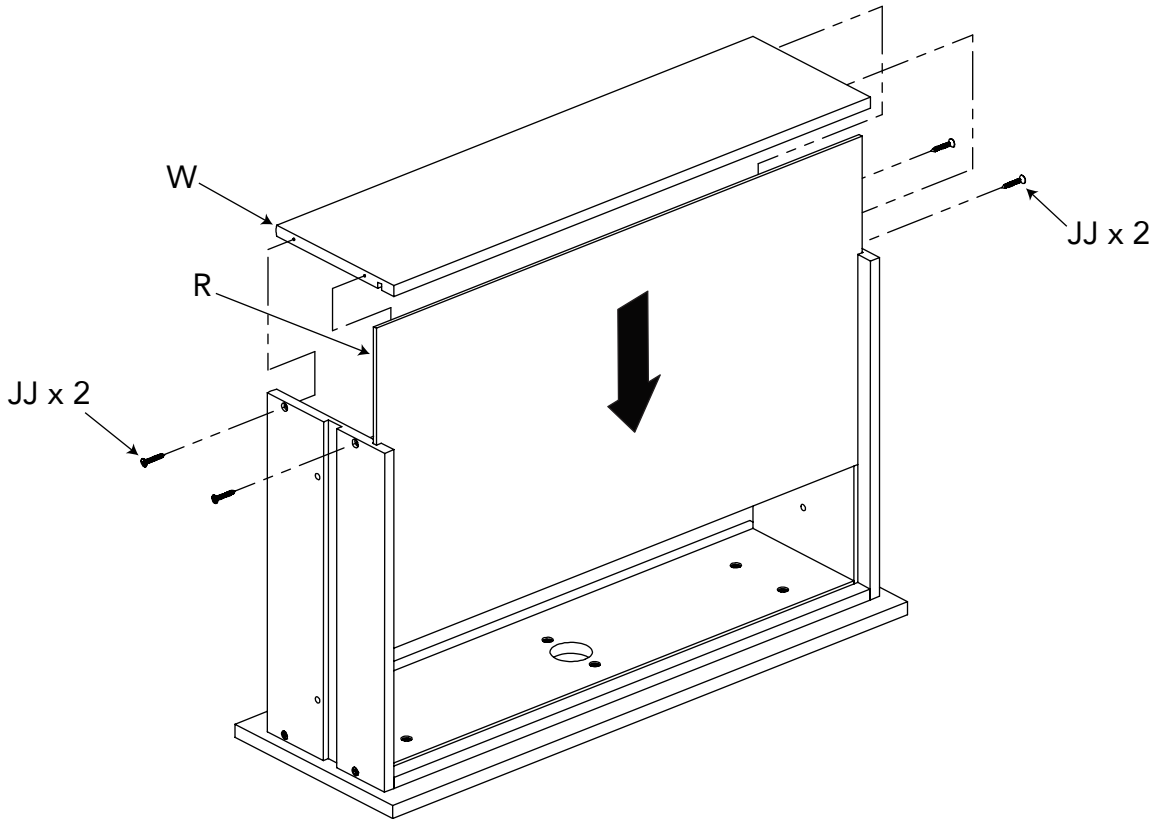
U x 1
V x 2
JJ x 4



AB20483_G28

LOWER DRAWERS STEP 2 (X 4)

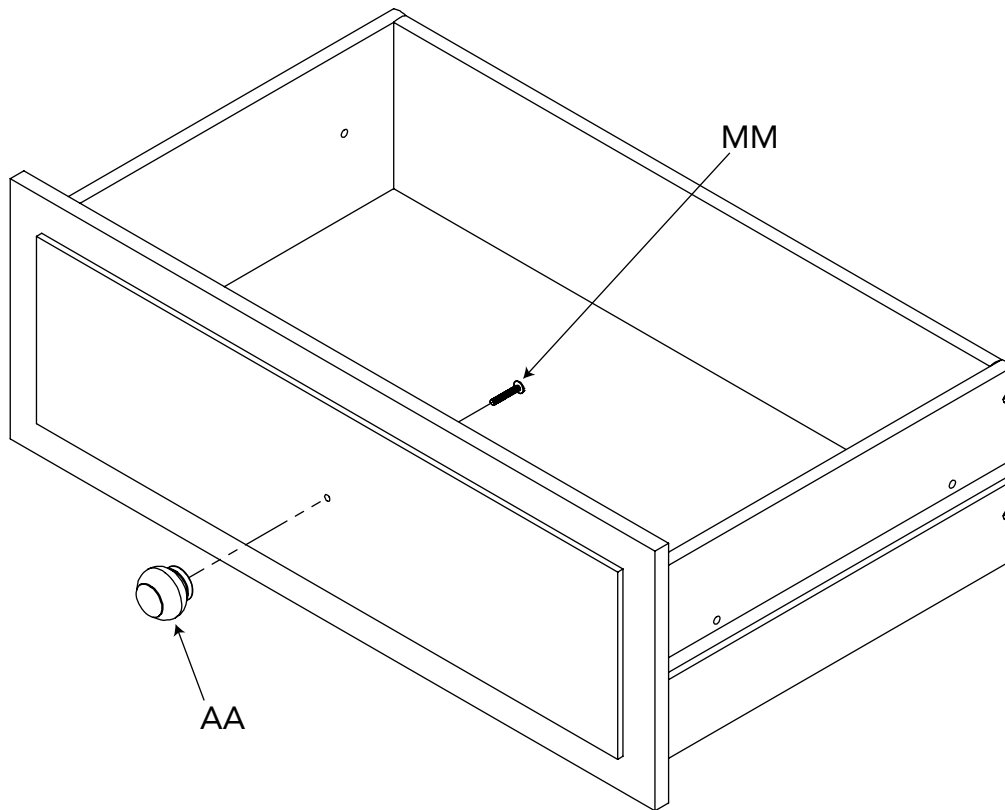
W x 1
R x 1
JJ x 4



AB20483_G29

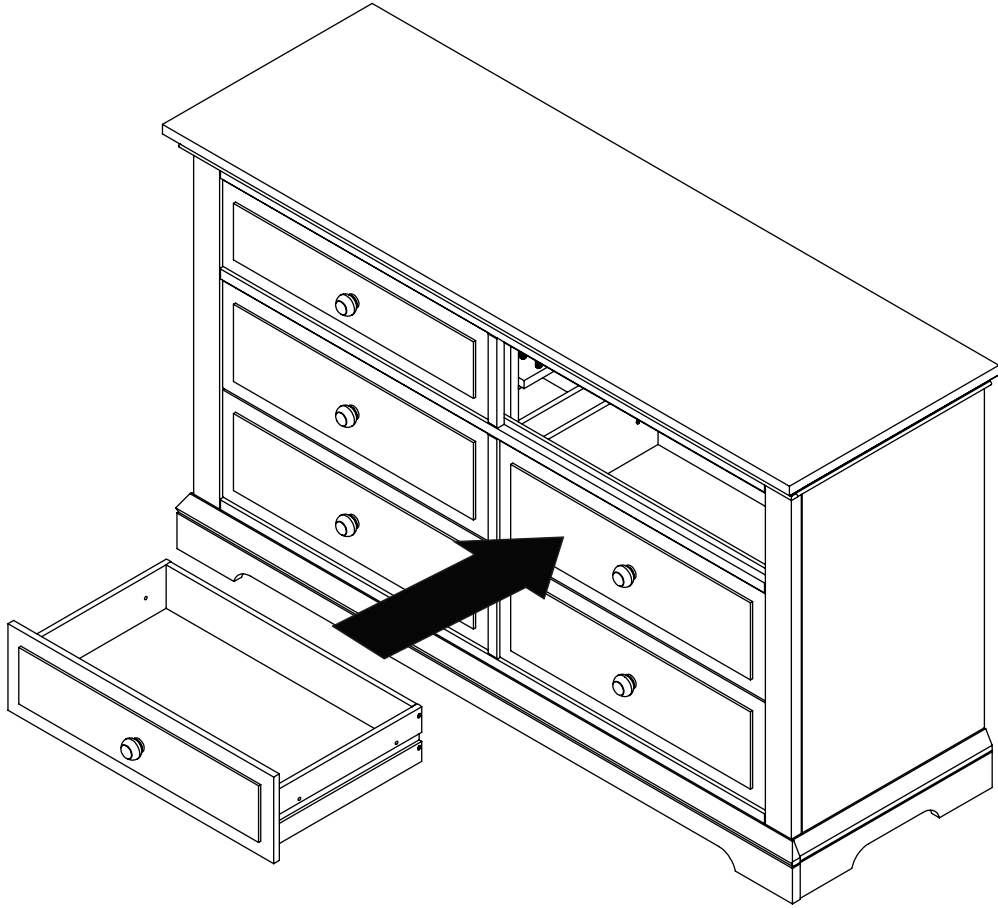
LOWER DRAWERS STEP 3 (X 4)

AA x 1
MM x 1



AB20483_G30

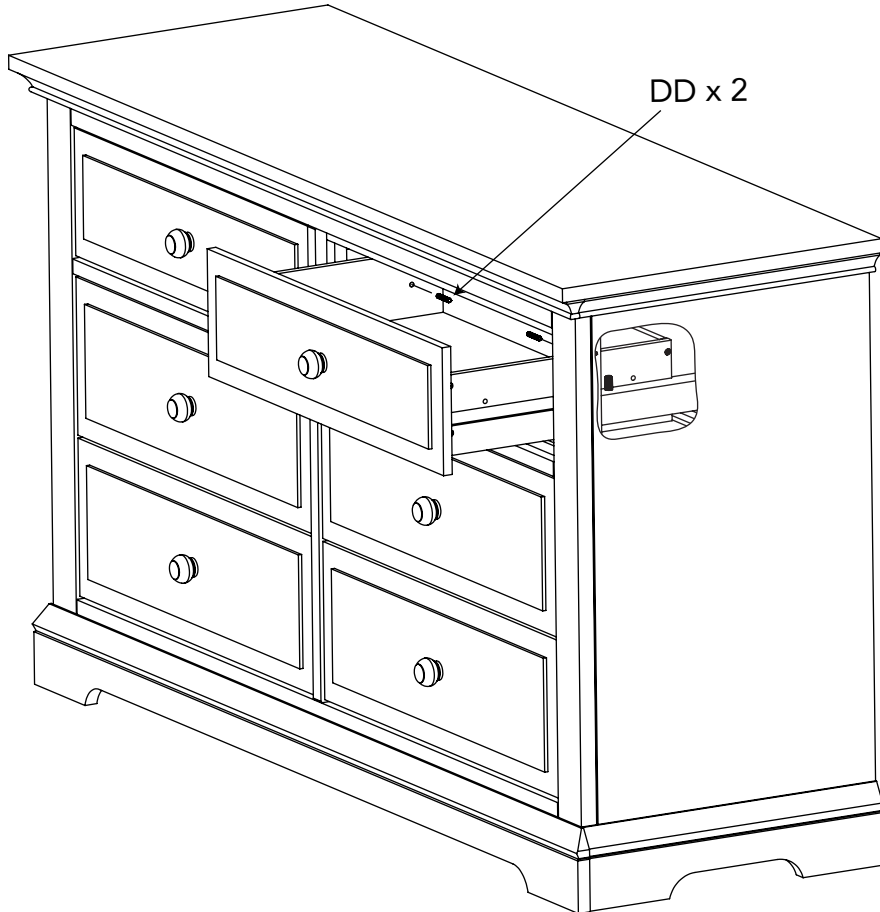
TOP DRAWER INSTALL STEP 1 (x 2)



AB20483_G31

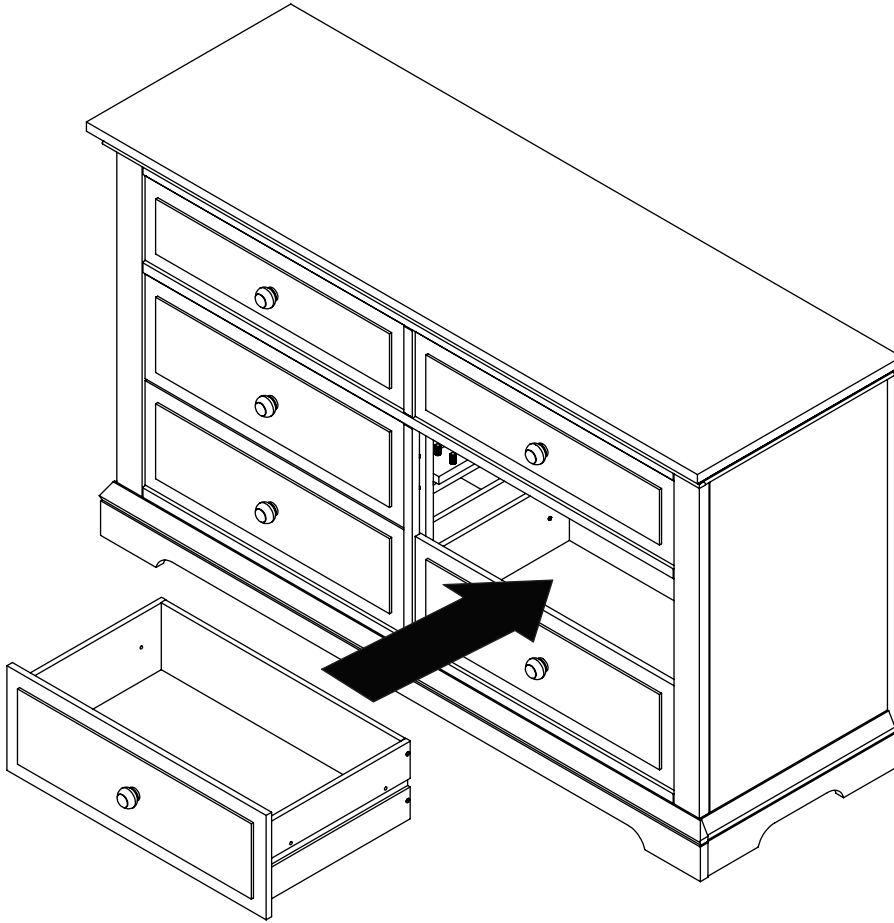
TOP DRAWER INSTALL STEP 2 (x 2)

DD x 2



AB20483_G32

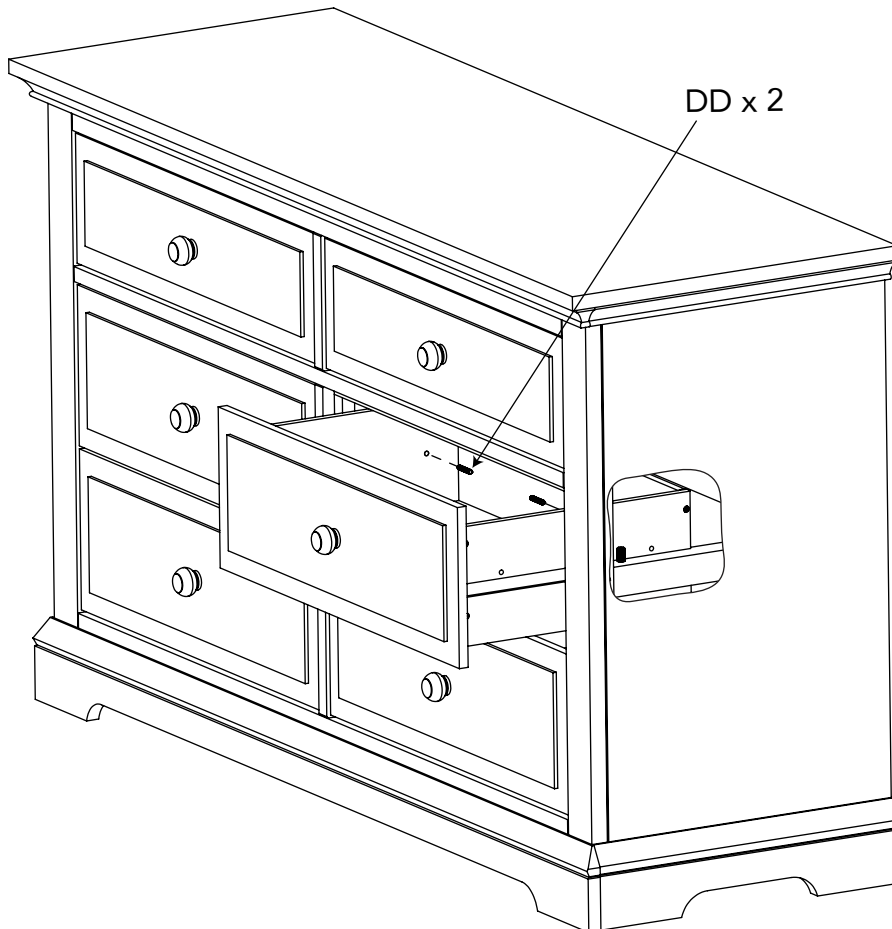
LOWER DRAWER INSTALL STEP 1 (x 4)



AB20483_G33

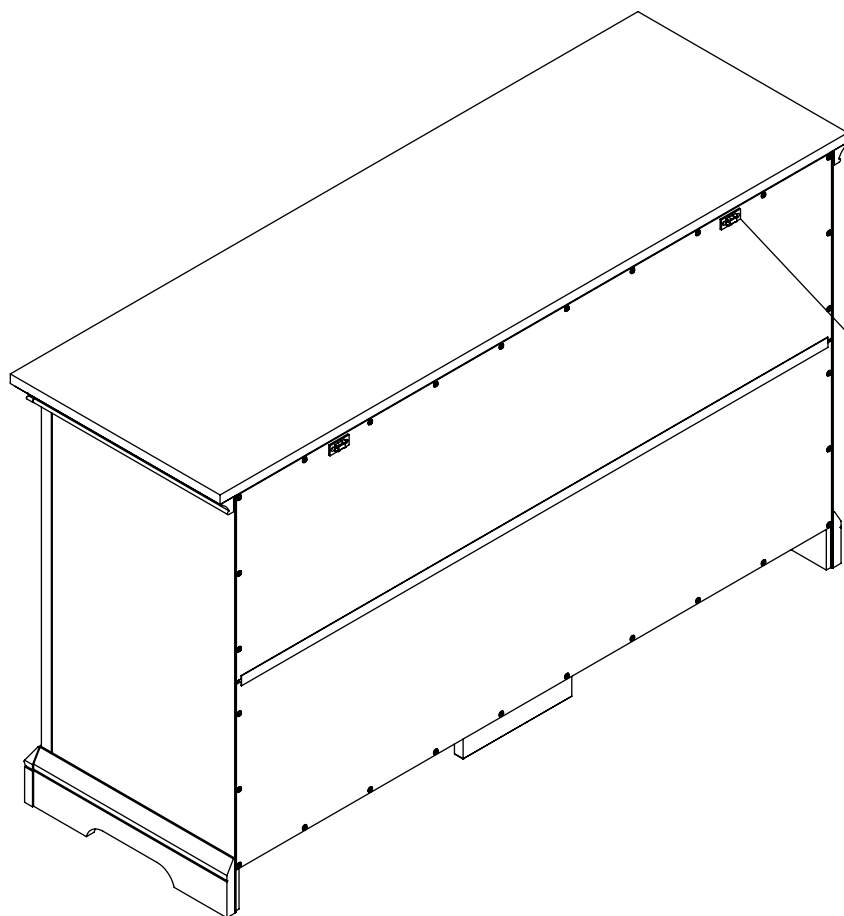
LOWER DRAWER INSTALL STEP 2 (x 4)

DD x 2



AB20483_G34

ANTI TIP KIT ALIGNMENT



For Anti Tip Kit Installation, top of Anti Tip Bracket should be placed about 1 in. from top edge of the dresser.

Please refer to Anti Tip Kit instructions for install.

AB20483_G35

WARNING

Serious or fatal crushing injuries can occur from furniture tipover. To help prevent tipover:

- Install tipover restraint provided.
- Place heaviest items in the lower drawers.
- Do not set TVs or other heavy objects on the top of this product.
- Never allow children to climb or hang on drawers, doors, or shelves.
- Never open more than one drawer at a time.

Use of tipover restraints may only reduce, but not eliminate, the risk of tipover.

MAINTENANCE, CLEANING, AND STORAGE

MAINTENANCE:

Upon completion of the assembly, check to make sure all screws, bolts and connectors are tightened and secure. Periodically check furniture for damaged hardware, loose joints, missing parts or sharp edges before and after assembly and frequently during use.

DO NOT use furniture if any parts are missing or broken.

If any parts are missing, broken or you need assistance DO NOT return furniture to your dealer.

Call Child Craft at 330-723-0599 and include model identification numbers recorded on page 1.

DO NOT substitute parts.

CLEANING:

Mix a mild solution of gentle dishwashing soap and water, apply to surface using a clean cloth lightly dampened in the solution. Rinse well with clear water using a soft clean cloth, then dry all surfaces with a soft dry cloth.

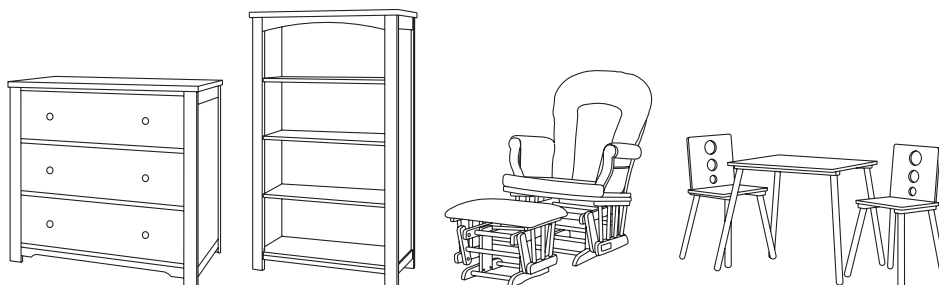
DO NOT use abrasive cleaners or any cleaners with harsh chemicals that would contact a child's skin, scouring pads, steel wool or coarse rags. This furniture should be treated the same as any fine furniture.

STORAGE:

When storing furniture use caution as extreme temperature or humidity changes could be harmful.

Use caution when a vaporizer is in use. Always aim vapor stream away from furniture as well as away from any wood furniture item.

After completing the assembly, the user is advised to read and be aware of ALL WARNINGS, CAUTIONS, CLEANING, STORAGE USE AND MAINTENANCE. Please store the complete set of assembly directions for future referral.



Shop More for Your

**Nursery, Toddler,
Playroom & Beyond**

Commode double Jordyn Couvert Modèle: F05419

CONSERVER LES INSTRUCTIONS POUR USAGE FUTUR.

POUR LE SERVICE À LA CLIENTÈLE, APPELEZ LE 1-330-732-0599. N'APPELEZ PAS LE VENDEUR OU LE DISTRIBUTEUR POUR LE SERVICE À LA CLIENTÈLE, CAR ILS NE SONT PAS AUTORISÉS À RÉSOUDRE CE GENRE DE PROBLÈMES.

GARANTIE ET FÉDÉRAL DE SÉCURITÉ STANDARD CERTIFICAT DE CONFORMITÉ Le, S'IL VOUS PLAÎT VISITEZ NOTRE SITE INTERNET www.childcraftbaby.com

GUIDE D'ASSEMBLAGE

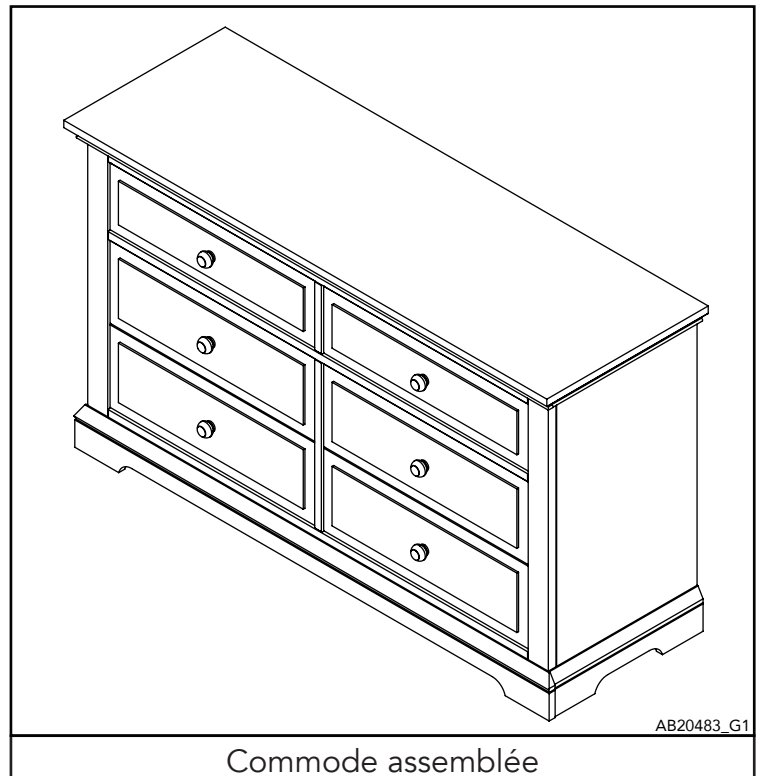
IMPORTANT: le conserver pour référence ultérieure. Lisez attentivement.

Child Craft s'efforce de la plus haute qualité dans notre produits, mais de temps en temps une partie ou problème manquant peuvent se produire lors de l'assemblage. Si des pièces sont manquantes ou brisées ou vous avez besoin aide au montage, ne renvoient pas les produit à votre revendeur. Allez sur notre site Web à www.childcraftbaby.com ou appel Child Craft pour l'aide au 1-330-723-0599 (du lundi au vendredi, 09:00-16:00 heure de l'Est). S'il vous plaît avoir le numéro de modèle et la date de fabrication lorsque vous appelez ou écrivez-nous à:

Child Craft, 5216 Portside Dr., Medina, OH. 44256

INSTRUCTIONS D'ASSEMBLAGE

- L'assemblage doit être effectué par un adulte.
- Veuillez lire toutes les instructions AVANT de commencer l'assemblage et l'utilisation du produit.
- Déballez le produit et enlevez les matériaux d'emballage, y compris le sac en polyéthylène. Identifiez et vérifiez toutes les pièces.



Commode assemblée

Inscrivez les renseignements de votre produit ici:

Numéro de modèle: _____

Date de fabrication: _____

No de commande: _____

LISTE DES MEUBLES

Description de la pièce	Numéro d'article	Qtè.
A. Haut de la commode	23102673	1
B. Côté gauche	23102677	1
C. Centre	23102682	1
D. Cadre avant	23102689	1
E. Côté droit	23102687	1
F. Conseil de soutien moyen arrière	23102723	1
G. Conseil de soutien du dos	23102724	2
H. Dos de la commode	23102697	2
I. Panneau décoratif avant	23102699	1
J. Panneau décoratif latéral	23102700	2
K. Bloc de support inférieur	23102698	1
L. Bas de commode	23102722	1
M. Union Plastique	23102725	1
N. Tiroir supérieur - Avant	23102726	2
O. Tiroir supérieur gauche - Côté gauche	23102729	1
P. Tiroir supérieur gauche - Côté droit	23102730	1
Q. Tiroirs supérieurs - Arrière	23102733	2
R. Fond de tiroir	23102734	6
S. Tiroir supérieur droit - Côté gauche	23102731	1
T. Tiroir supérieur droit - Côté droit	23102732	1
U. Façade de tiroir	23102753	4
V. Côté tiroir	23102756	8
W. Arrière du tiroir	23102757	4

LISTE DU MATÉRIEL

Description de la pièce	Numéro d'article	Qtè.
AA. Bouton	11201433	6
BB. Vis à tête rondelle 35mm	11201568	15
CC. Vis à tête rondelle 25mm	11201569	6
DD. Goujon 6mm	11201361	36
EE. Goujon 8mm	11201360	4
FF. Vis Minifix	11201358	36
GG. Écrou Rond Minifix	11201359	36
HH. Vis à bois	11201101	2
II. Euro Vis	11201434	2
JJ. Vis à bois	11201570	48
KK. Kit de support de sécurité	11201229	1
LL. Goujon 10mm	11201383	24
MM. Vis 4mm x 25mm	11201436	6
NN. Vis à tête rondelle	11201225	28
OO. Clé Allen (4mm)	11201571	1

PRÉPARATION

Retirez délicatement et exposer tout le matériel et les pièces. Vérifier les quantités et correspondre à la liste des pièces.

Construisez des meubles sur un sol plat et uniforme.

Note: pendant le processus d'assemblage chaque fois utilisant des vis ou des boulons, vérifier chacun avec la liste des pièces par lettre et l'identification de la taille. Placez chaque vis ou boulon sur le schéma de l'élément qui est esquissé taille réelle. Veillez à utiliser la bonne taille spécifiée dans les directions d'assemblage. Si des pièces sont manquantes ou brisées ou si vous avez besoin d'aide avec l'ensemble **NE PAS retourner votre produit au distributeur.** S'il vous plaît identifier la cage par le numéro de modèle identification gravé sur l'ensemble lorsque vous appelez ou écrivez des Child Craft. Prenez note de tous numéros d'identification et comprennent cette information avec votre demande.

Ne pas remplacer les pièces!

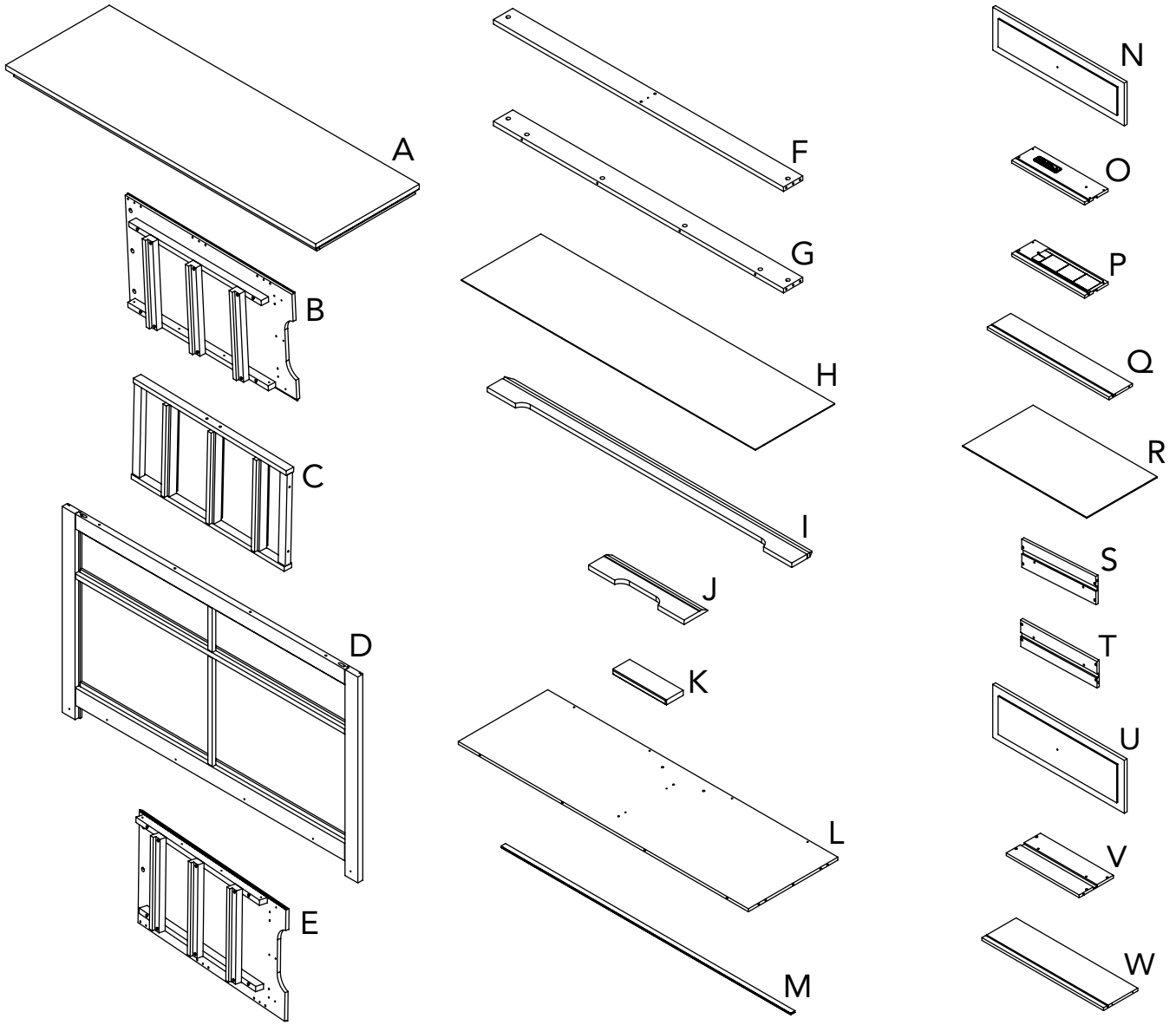
REMARQUE IMPORTANTE : Pendant le processus d'assemblage, il peut être nécessaire de desserrer temporairement les fixations installées lors d'une étape précédente pour permettre des ajustements dans l'alignement correct des autres pièces.

N'oubliez jamais de resserrer solidement après ce processus.

OUTILS SUGGÉRÉS

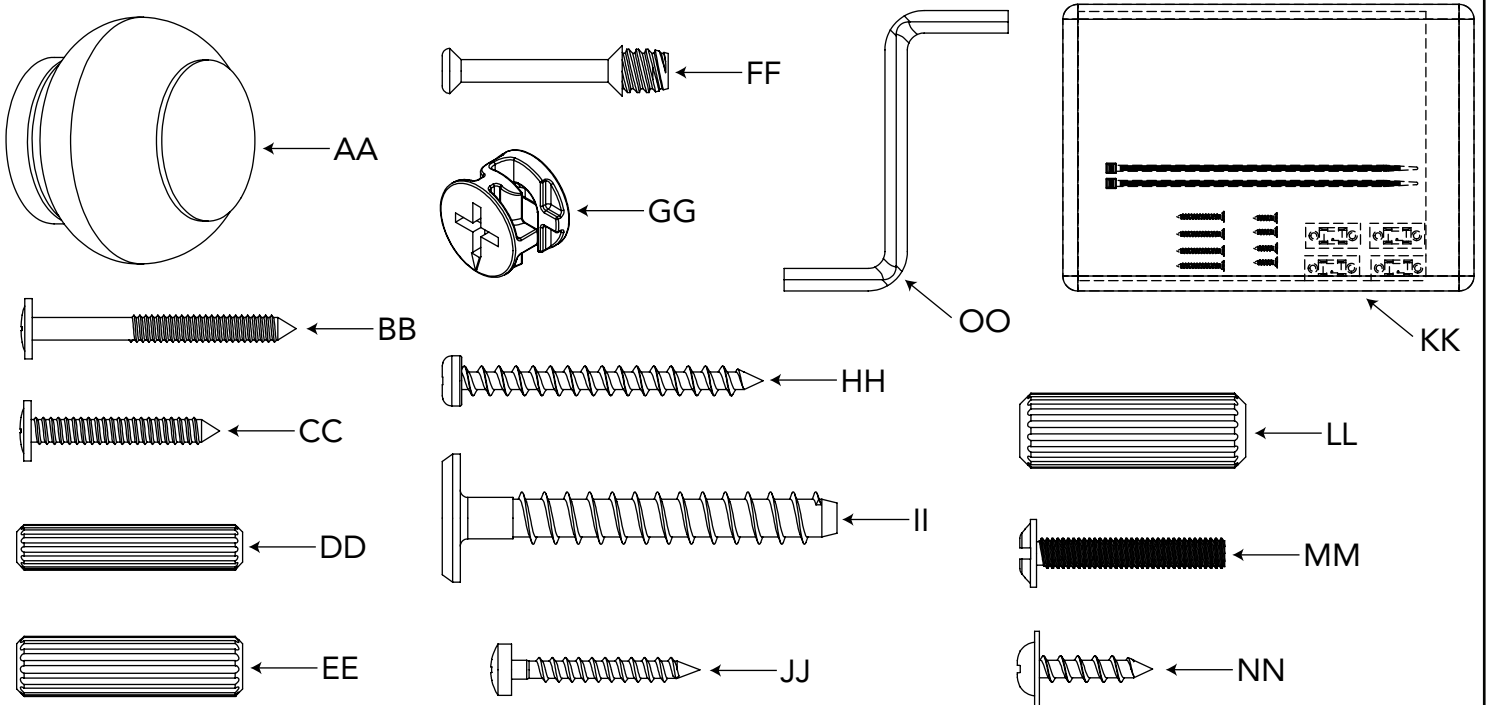
#2 Moyen Tournevis Droit

Parties de Meubles



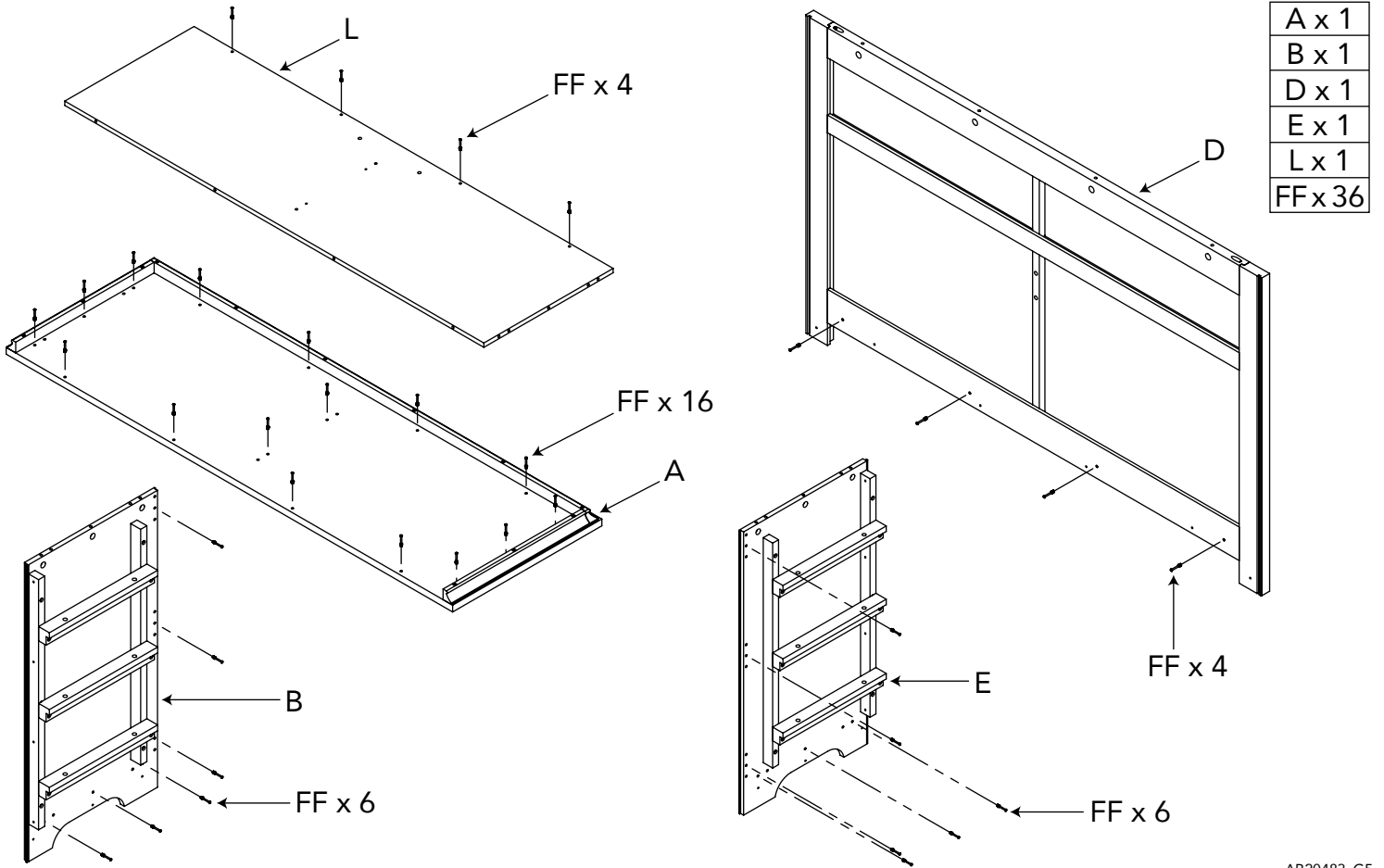
AB20483_G3

Crèche Parties



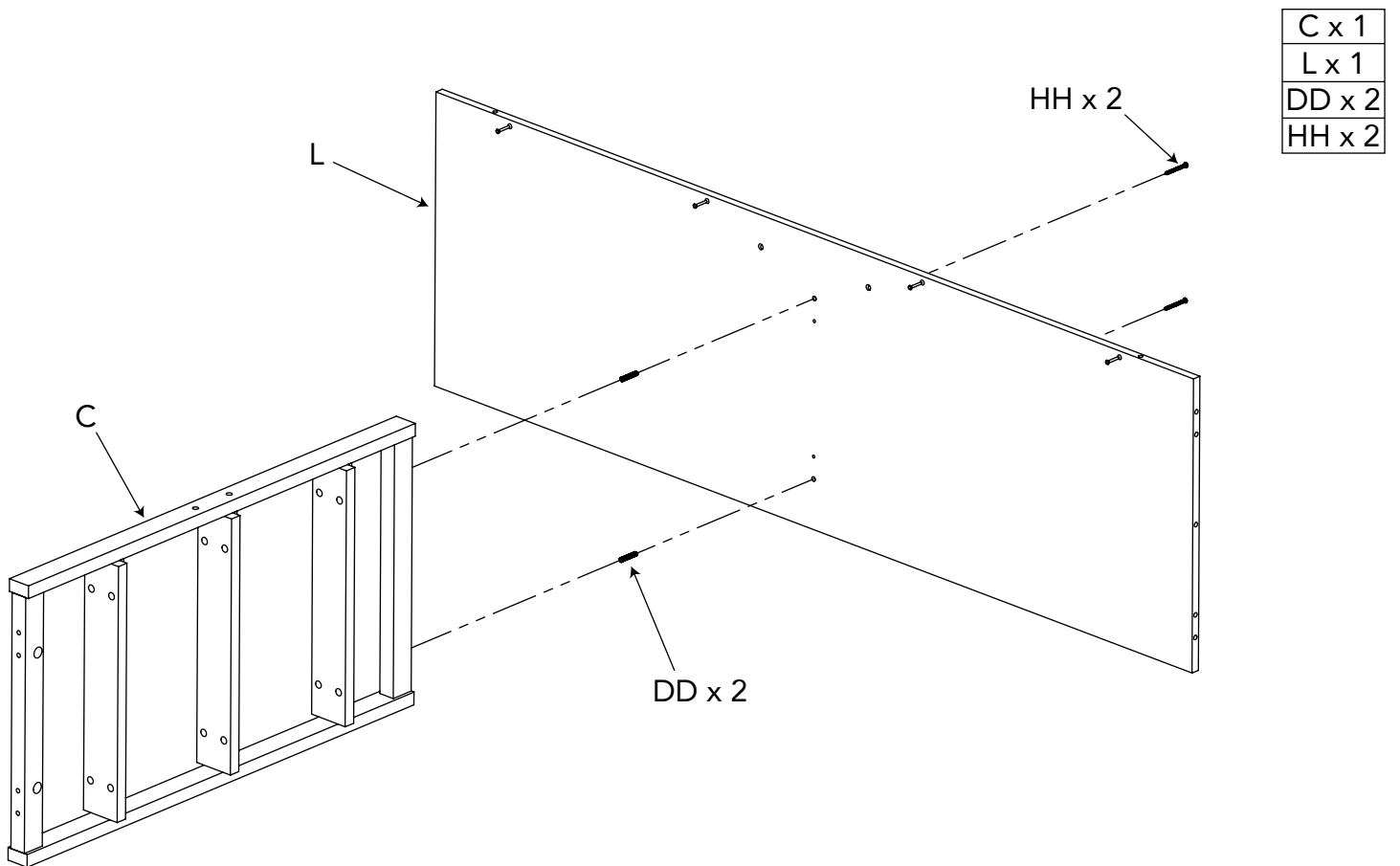
AB20483_G4

ÉTAPE 1



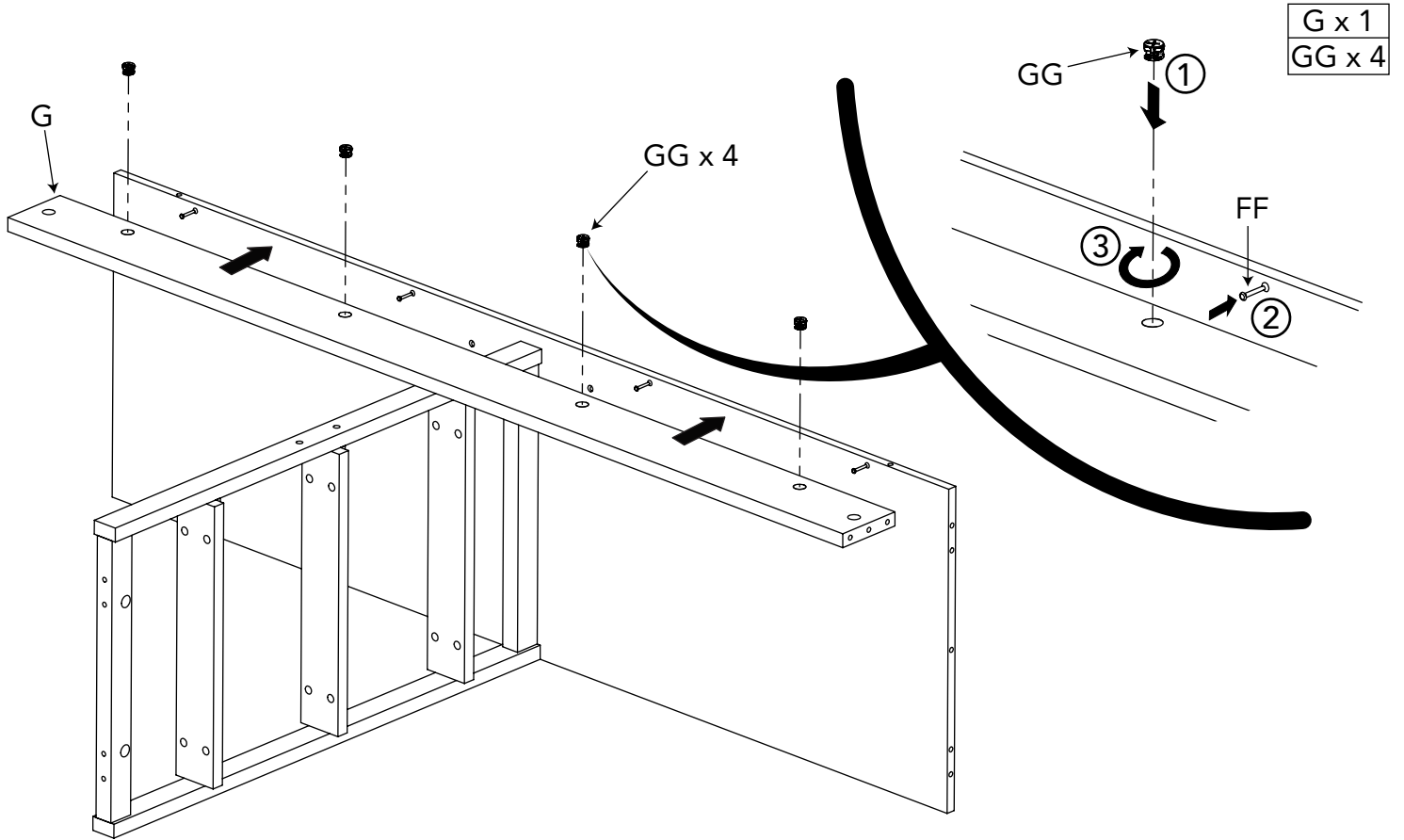
AB20483_G5

ÉTAPE 2



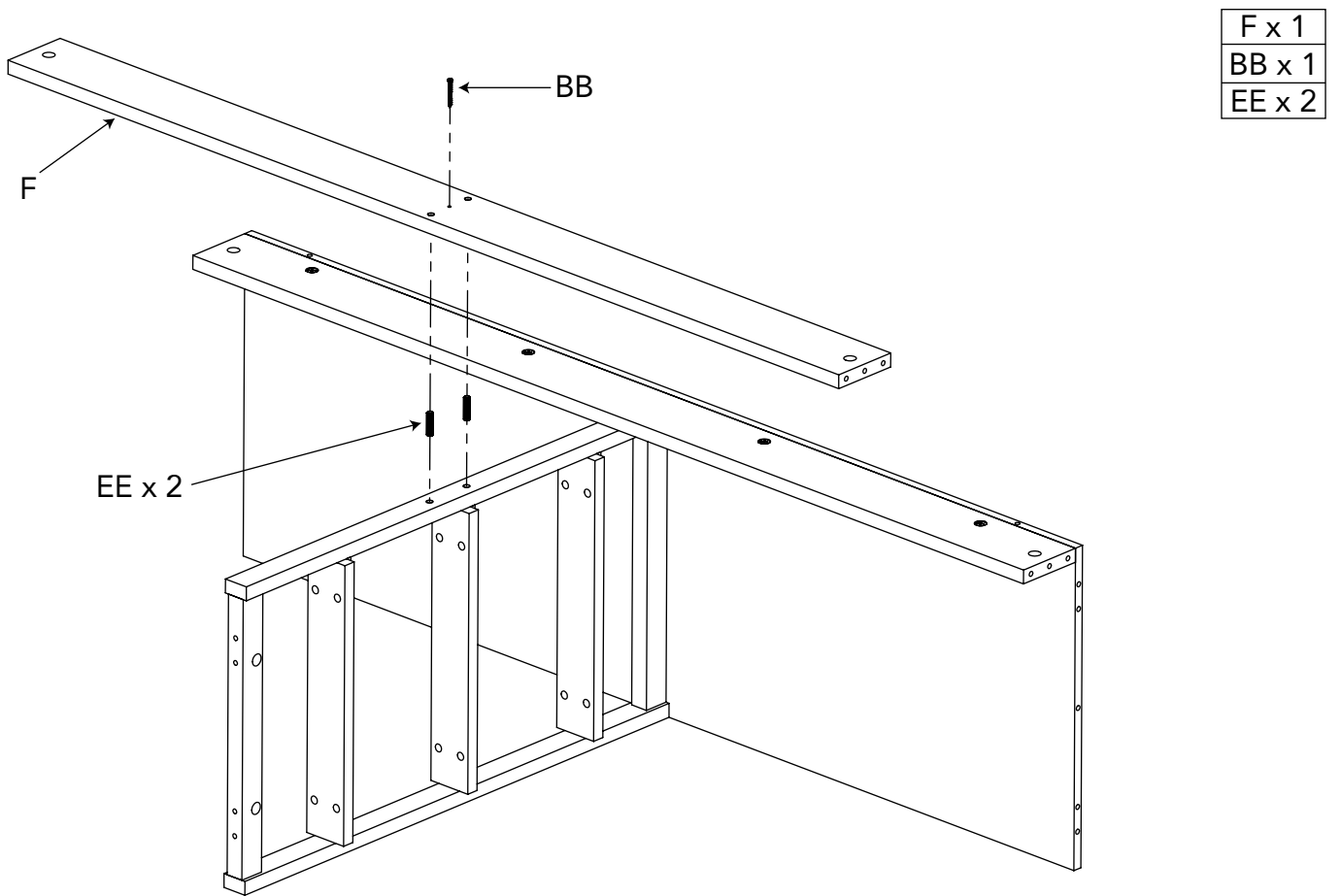
AB20483_G6

ÉTAPE 3



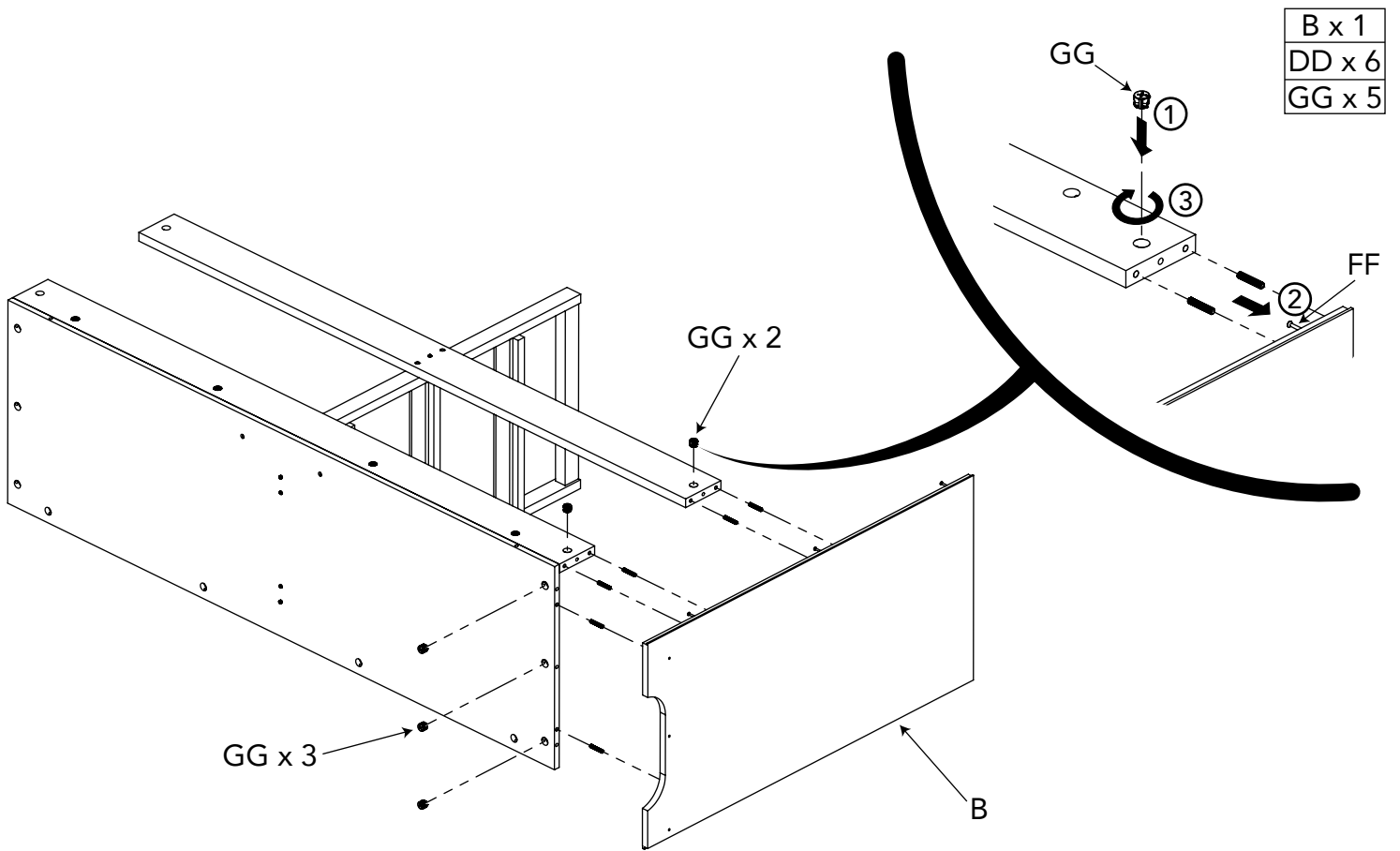
AB20483_G7

ÉTAPE 4



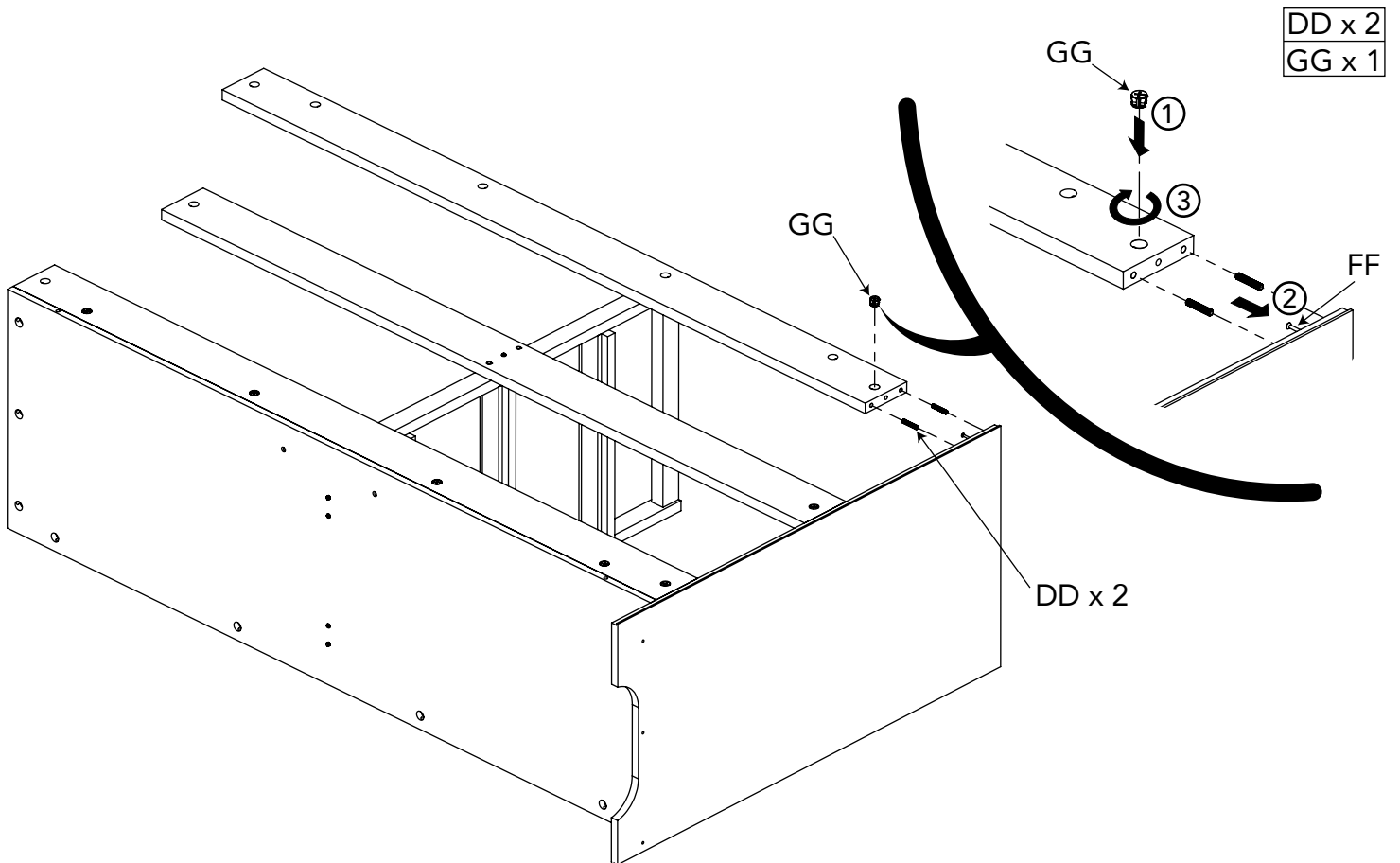
AB20483_G8

ÉTAPE 5



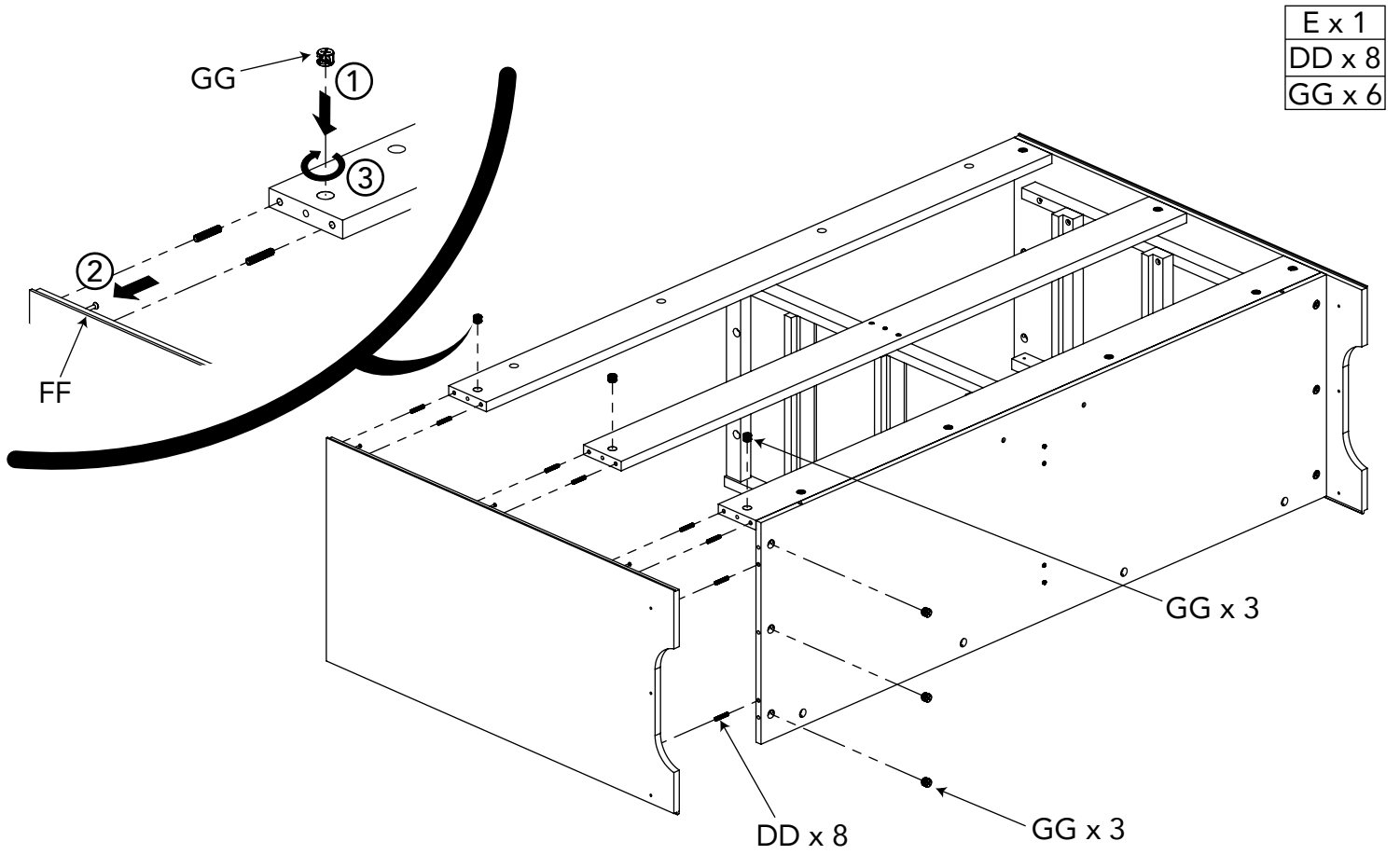
AB20483_G9

ÉTAPE 6



AB20483_G10

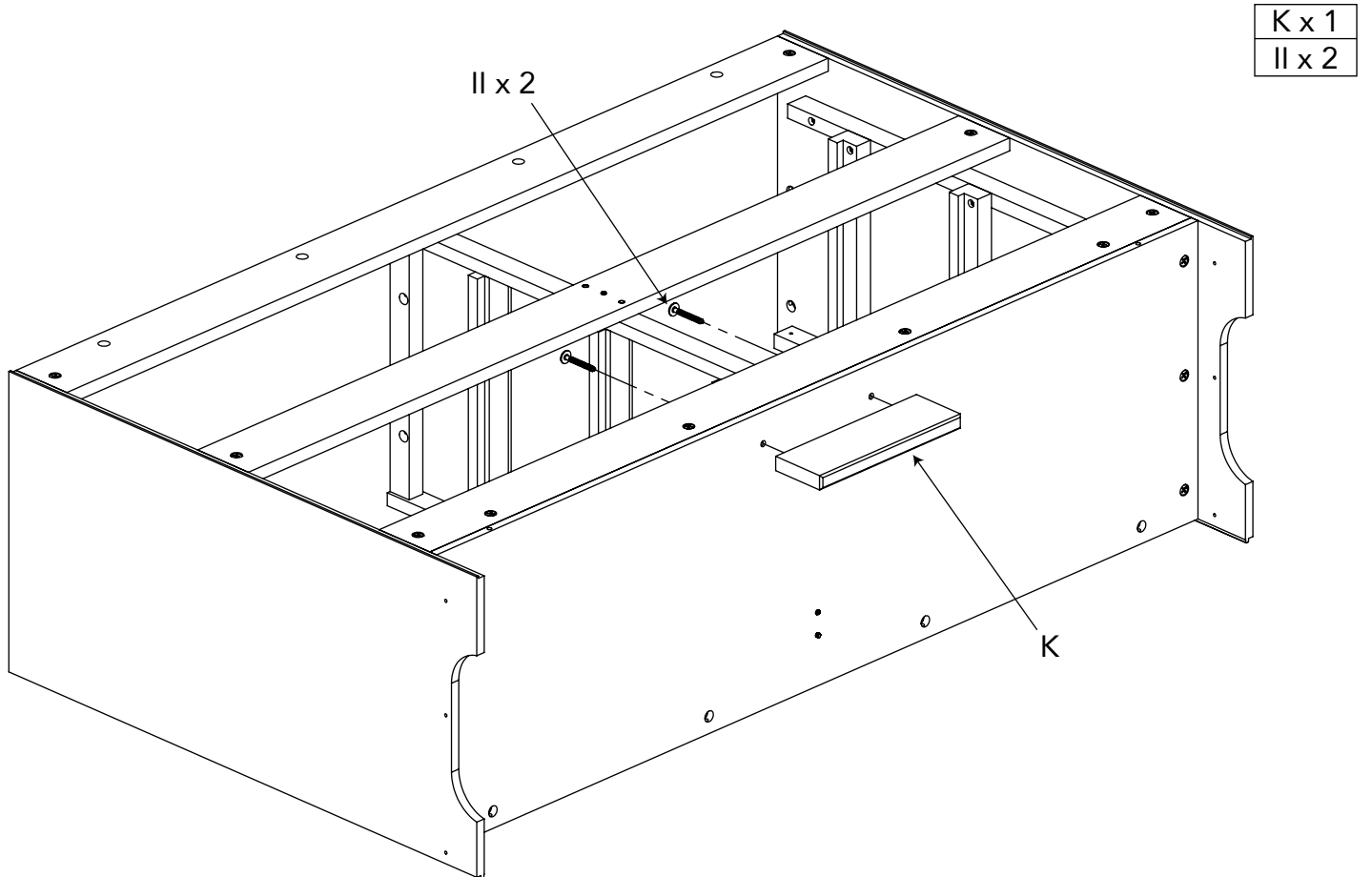
ÉTAPE 7



E x 1
DD x 8
GG x 6

AB20483_G11

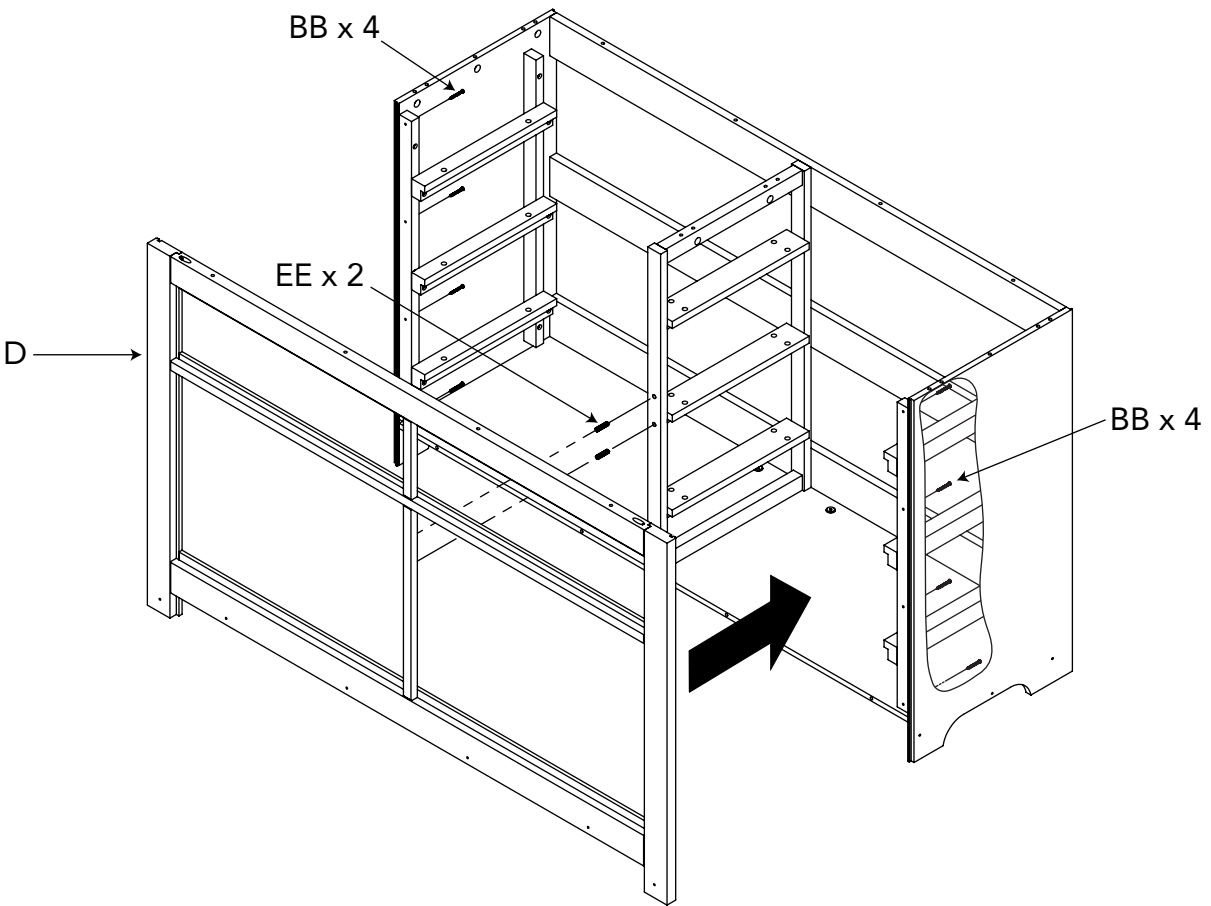
ÉTAPE 8



K x 1
II x 2

AB20483_G12

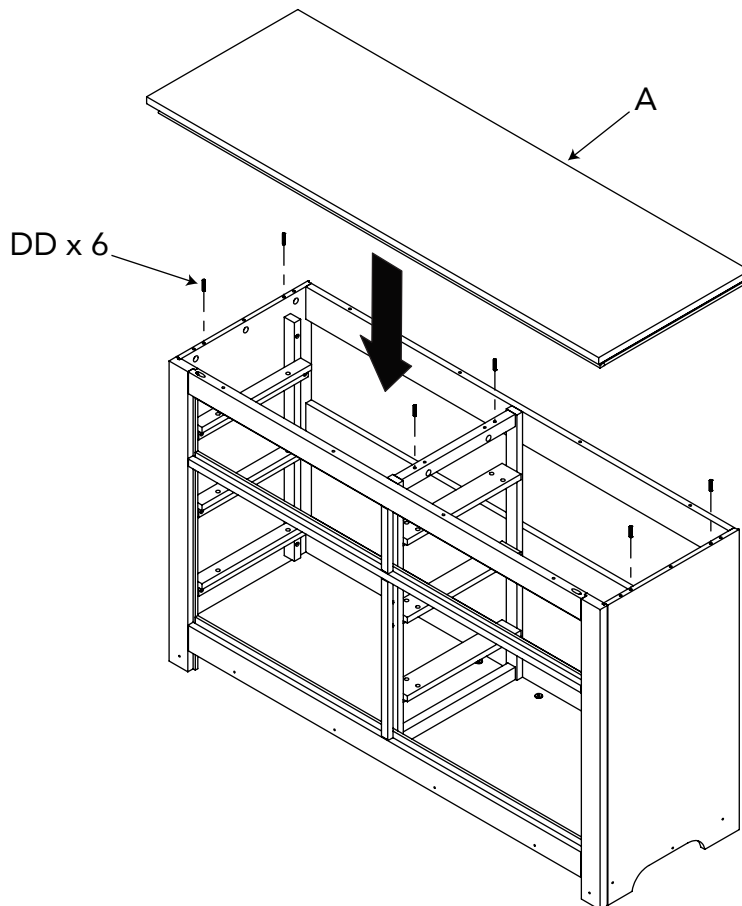
ÉTAPE 9



D x 1
BB x 8
EE x 2

AB20483_G13

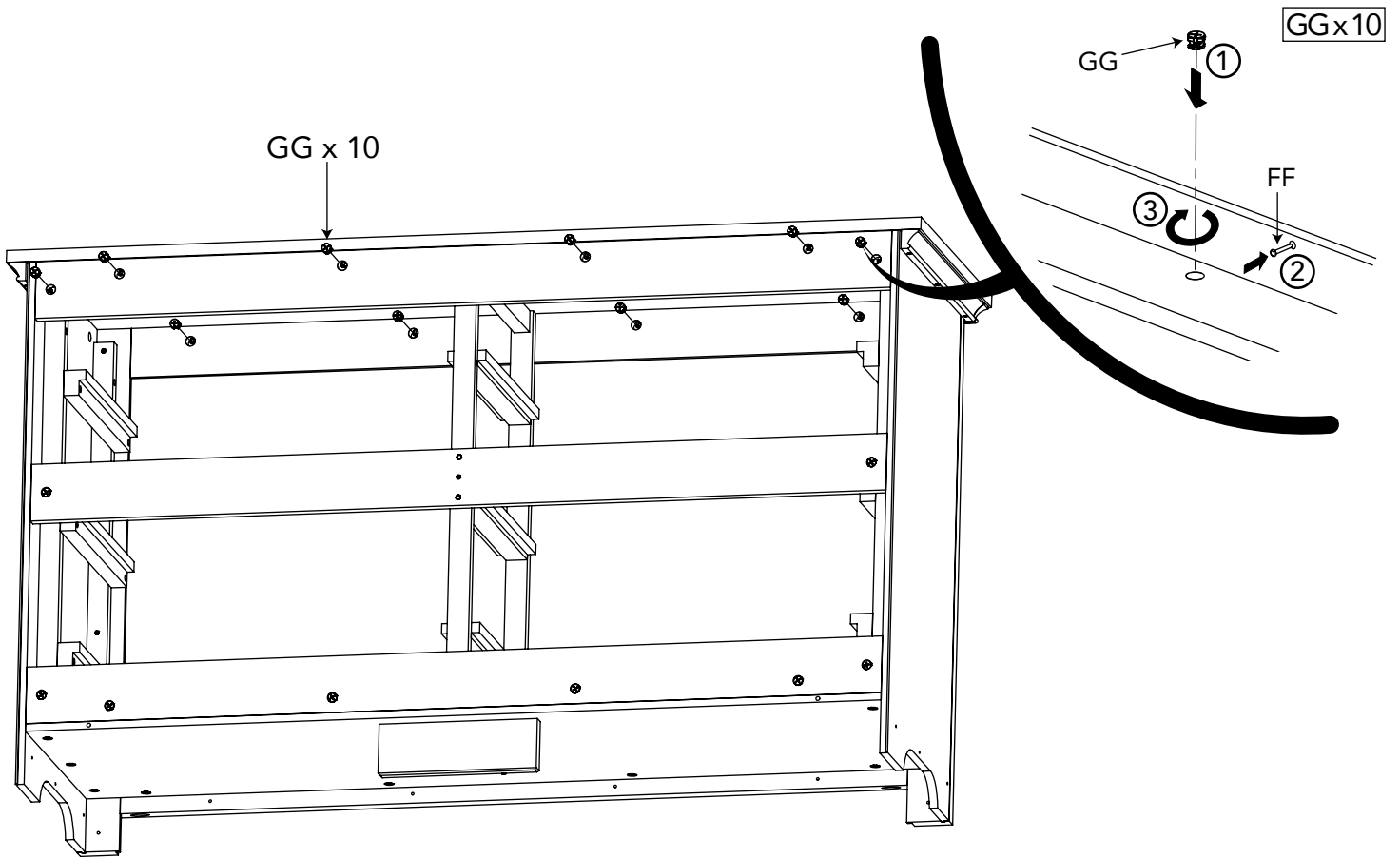
ÉTAPE 10



DD x 6

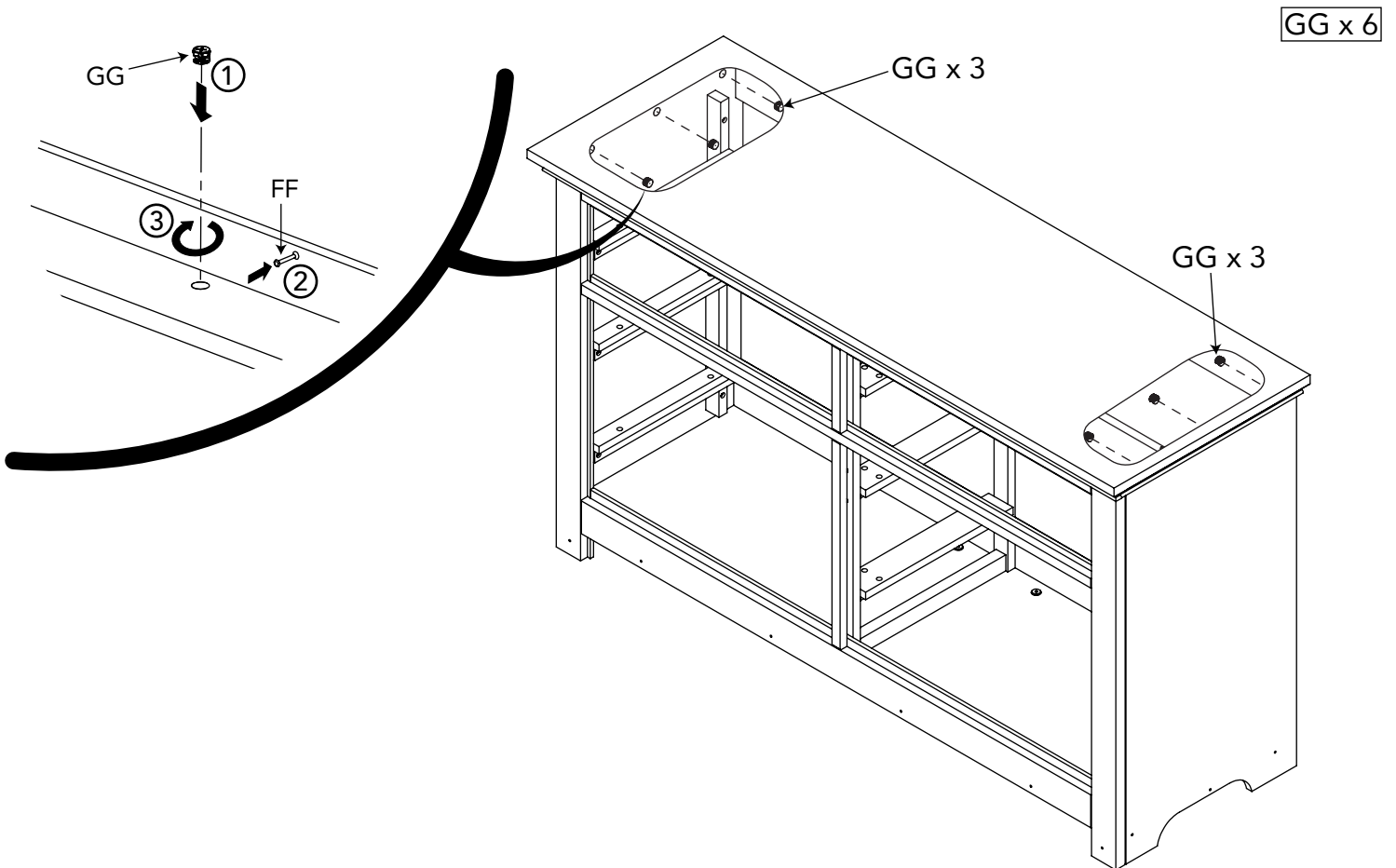
AB20483_G15

ÉTAPE 11



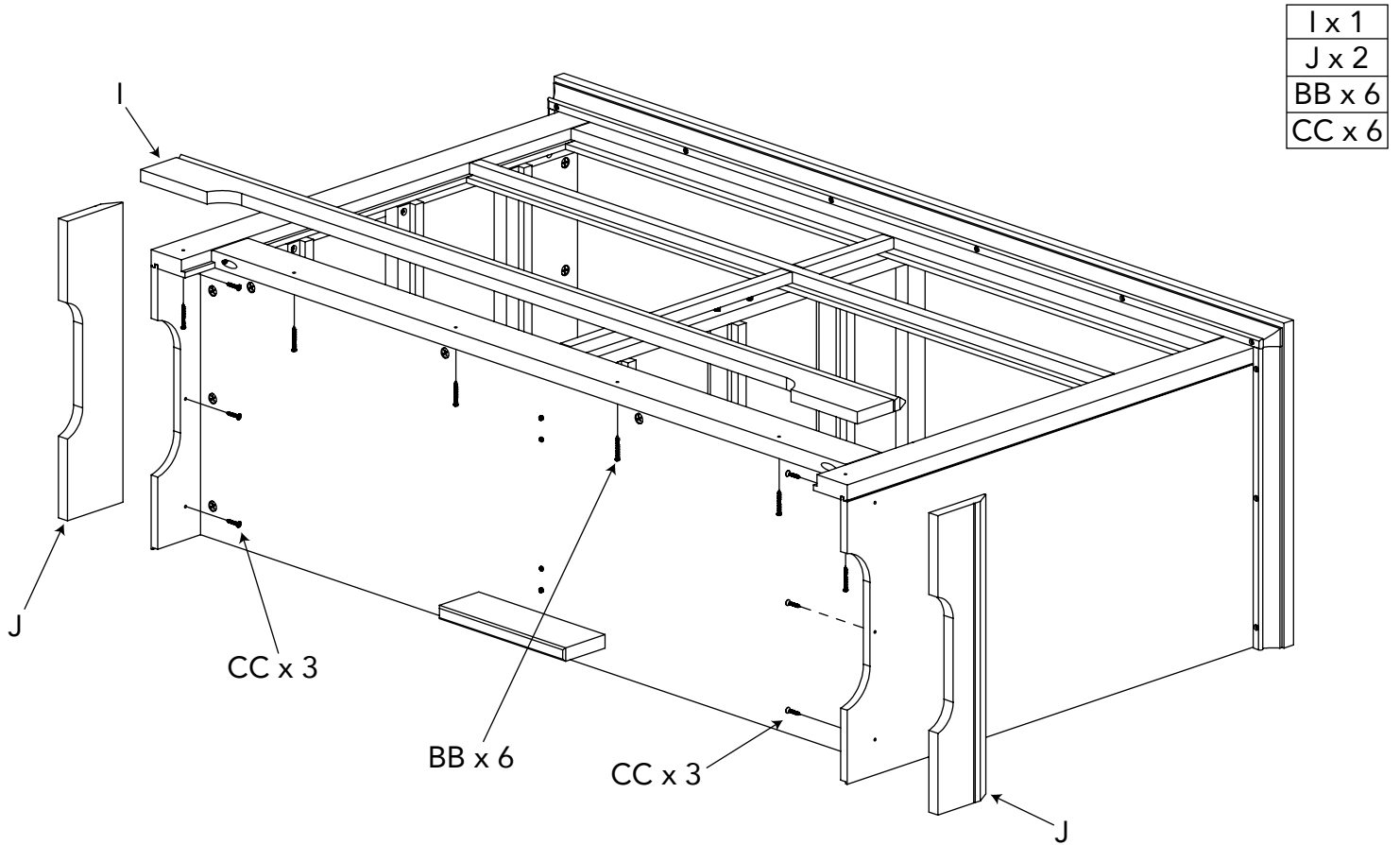
AB20483_G17

ÉTAPE 12



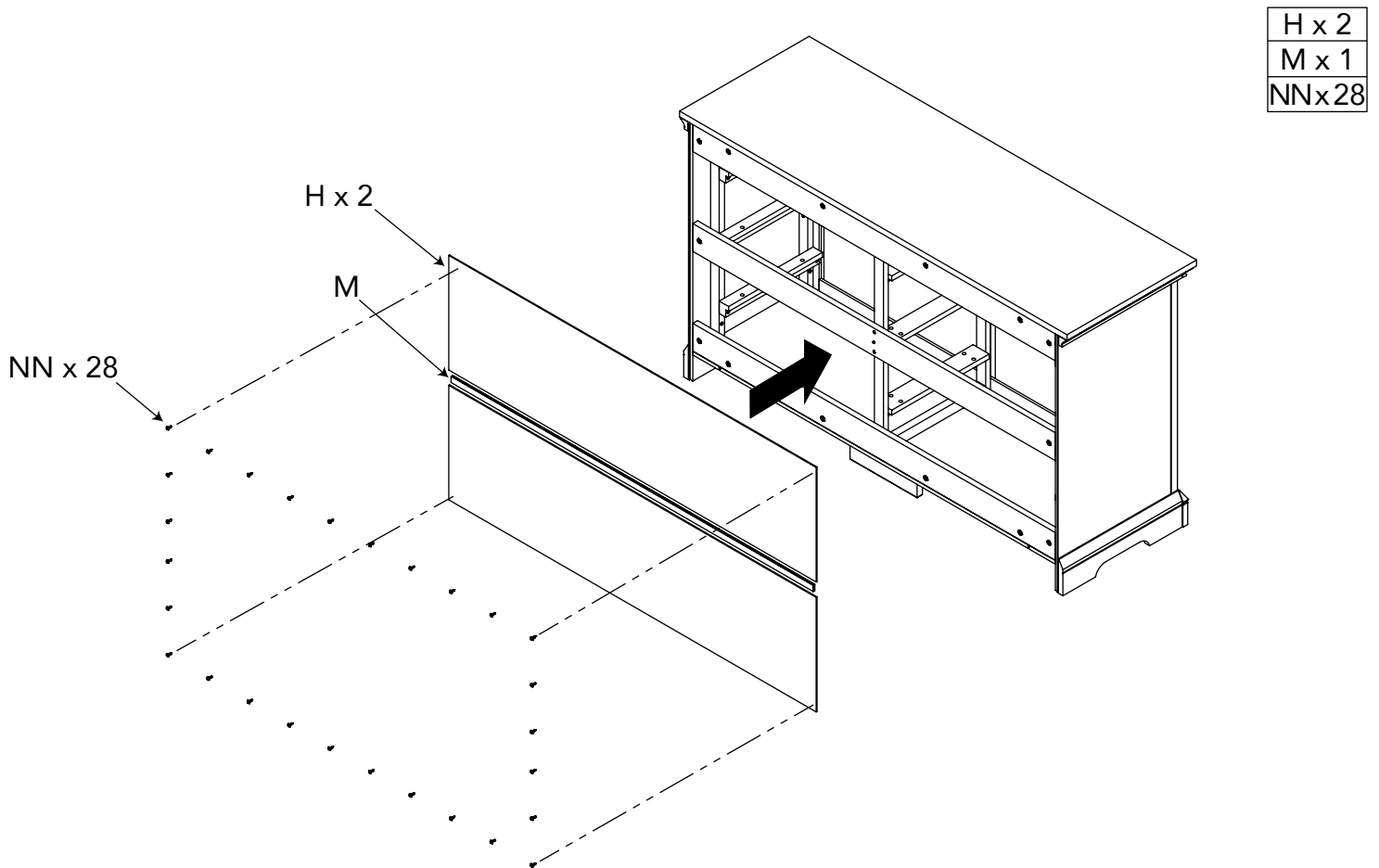
AB20483_G18

ÉTAPE 13

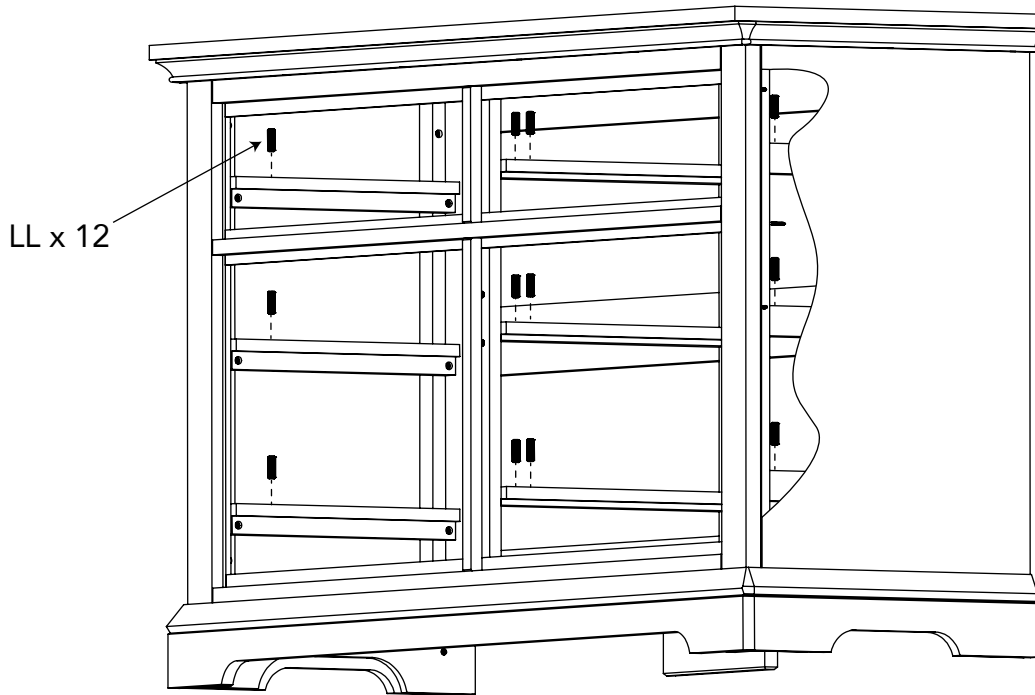


AB20483_G19

ÉTAPE 14



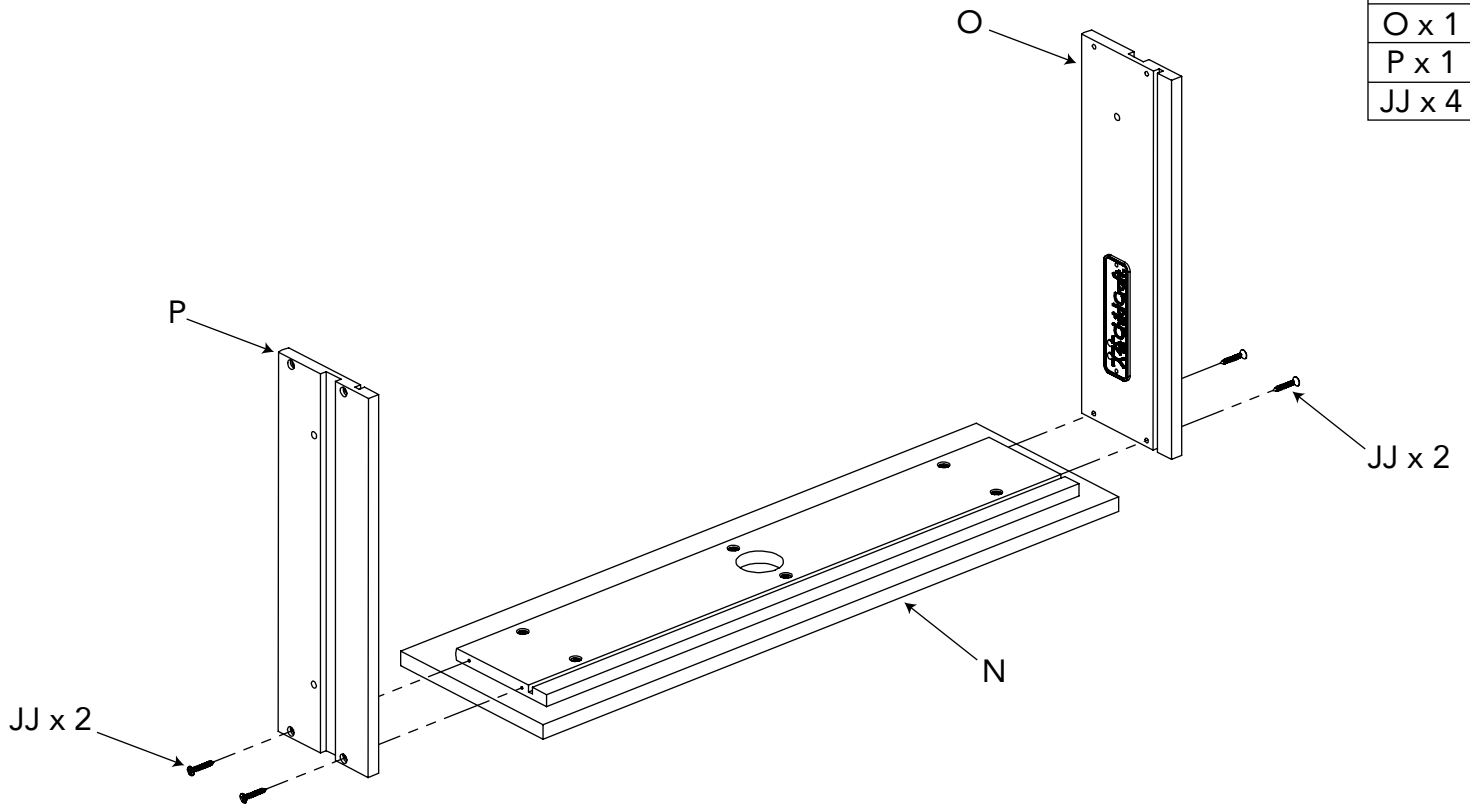
AB20483_G20



AB20483_G21

TIROIR SUPÉRIEUR GAUCHE ÉTAPE 1

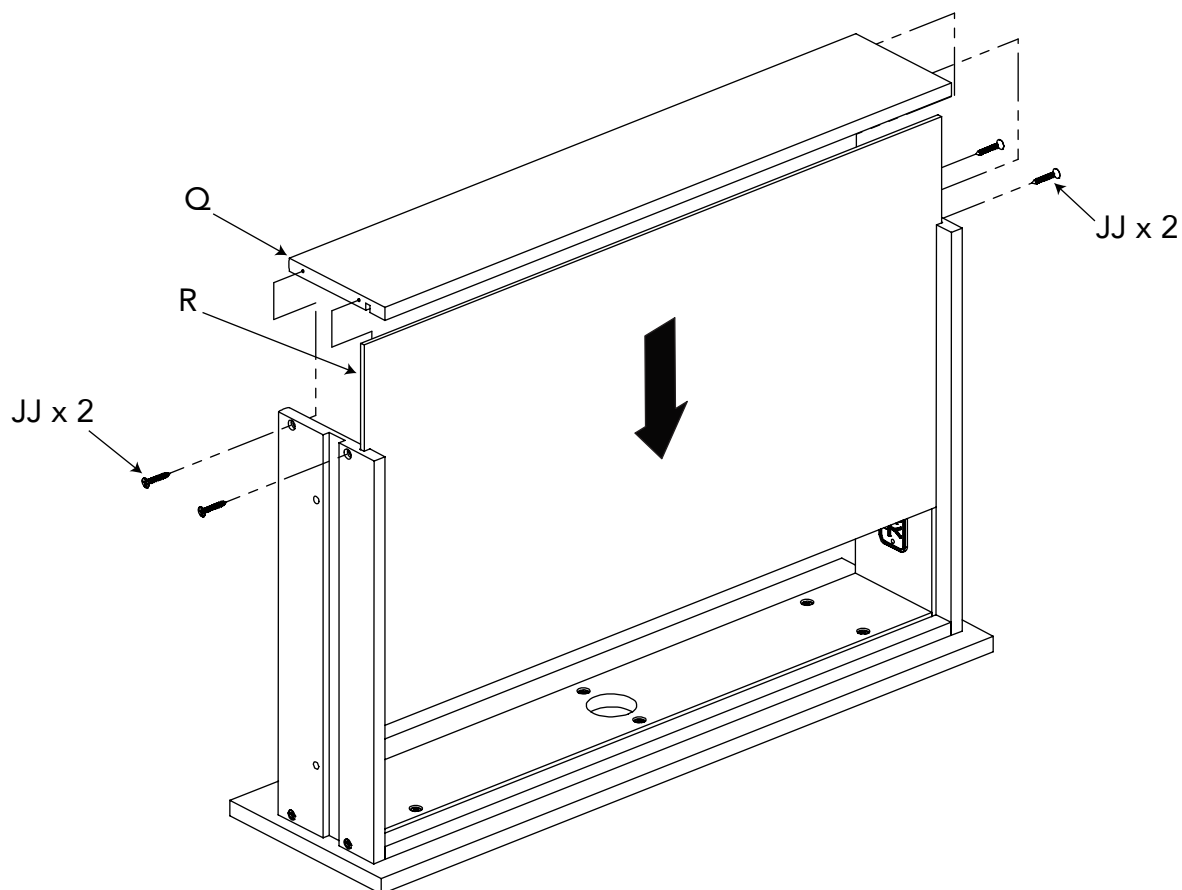
N x 1
O x 1
P x 1
JJ x 4



AB20483_G22

TIROIR SUPÉRIEUR GAUCHE ÉTAPE 2

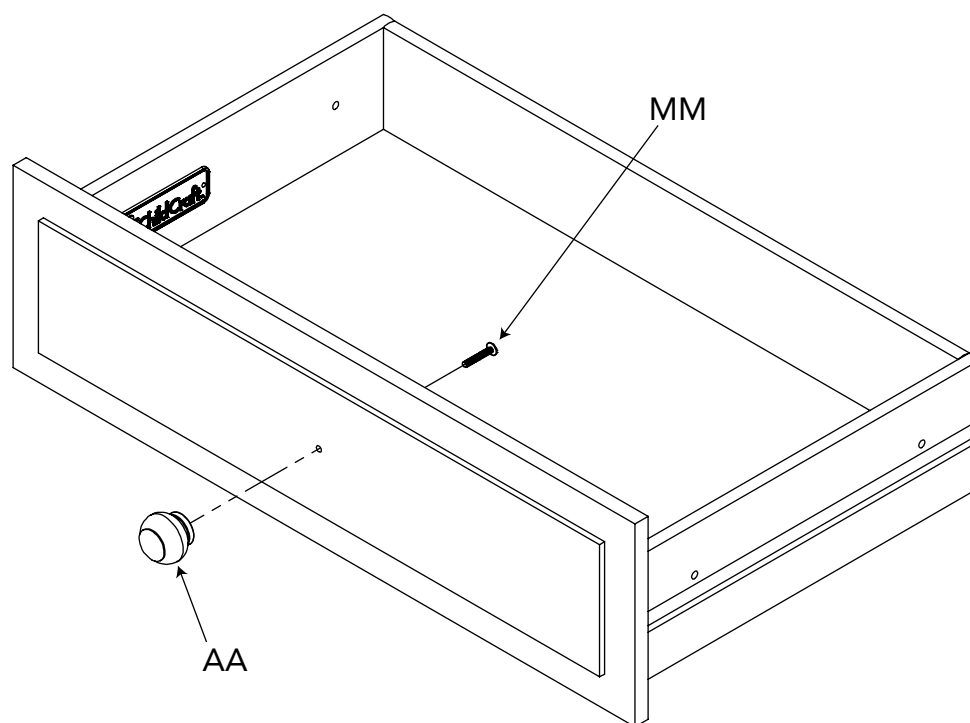
Q x 1
R x 1
JJ x 4



AB20483_G23

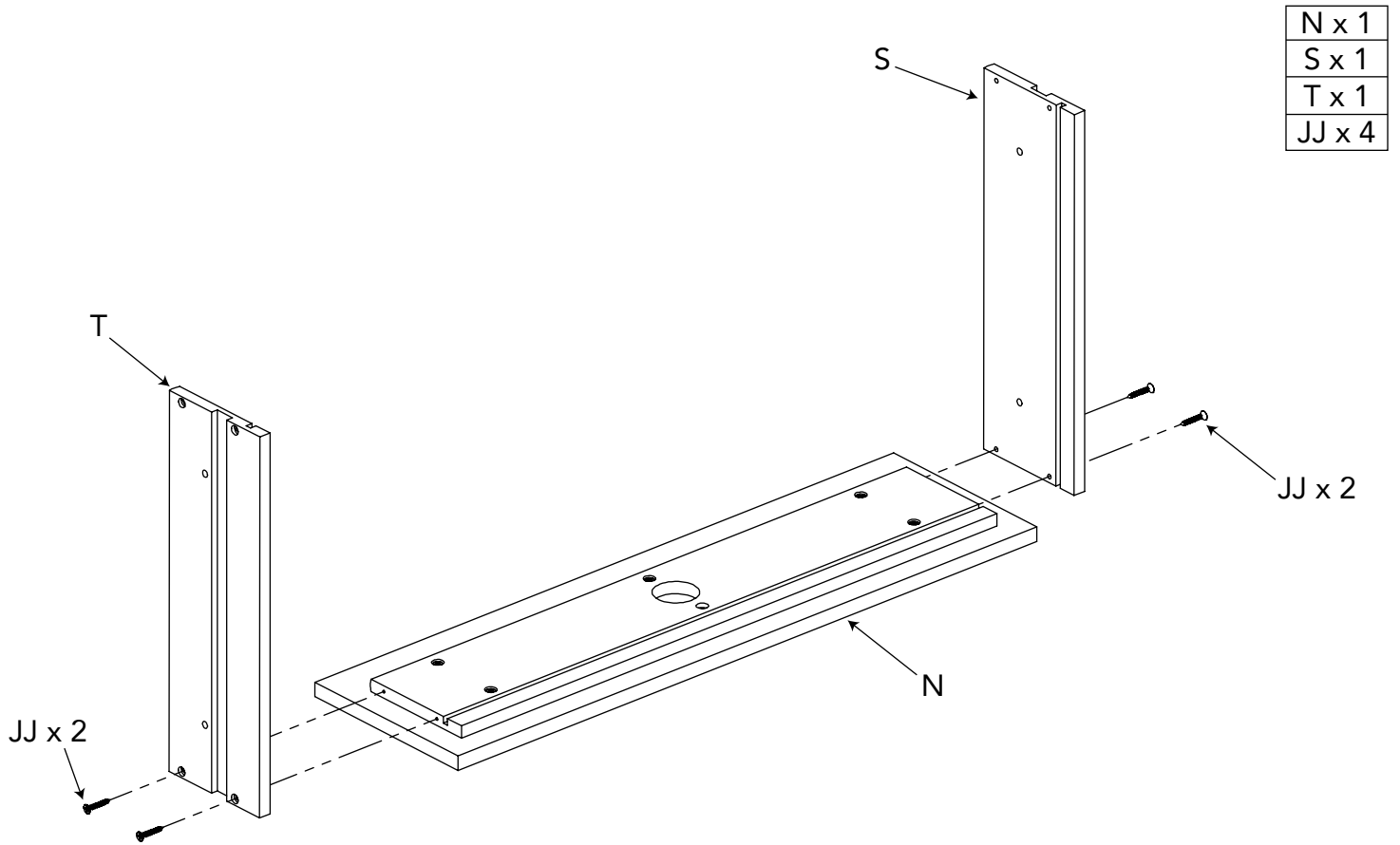
TIROIR SUPÉRIEUR GAUCHE ÉTAPE 3

AA x 1
MM x 1



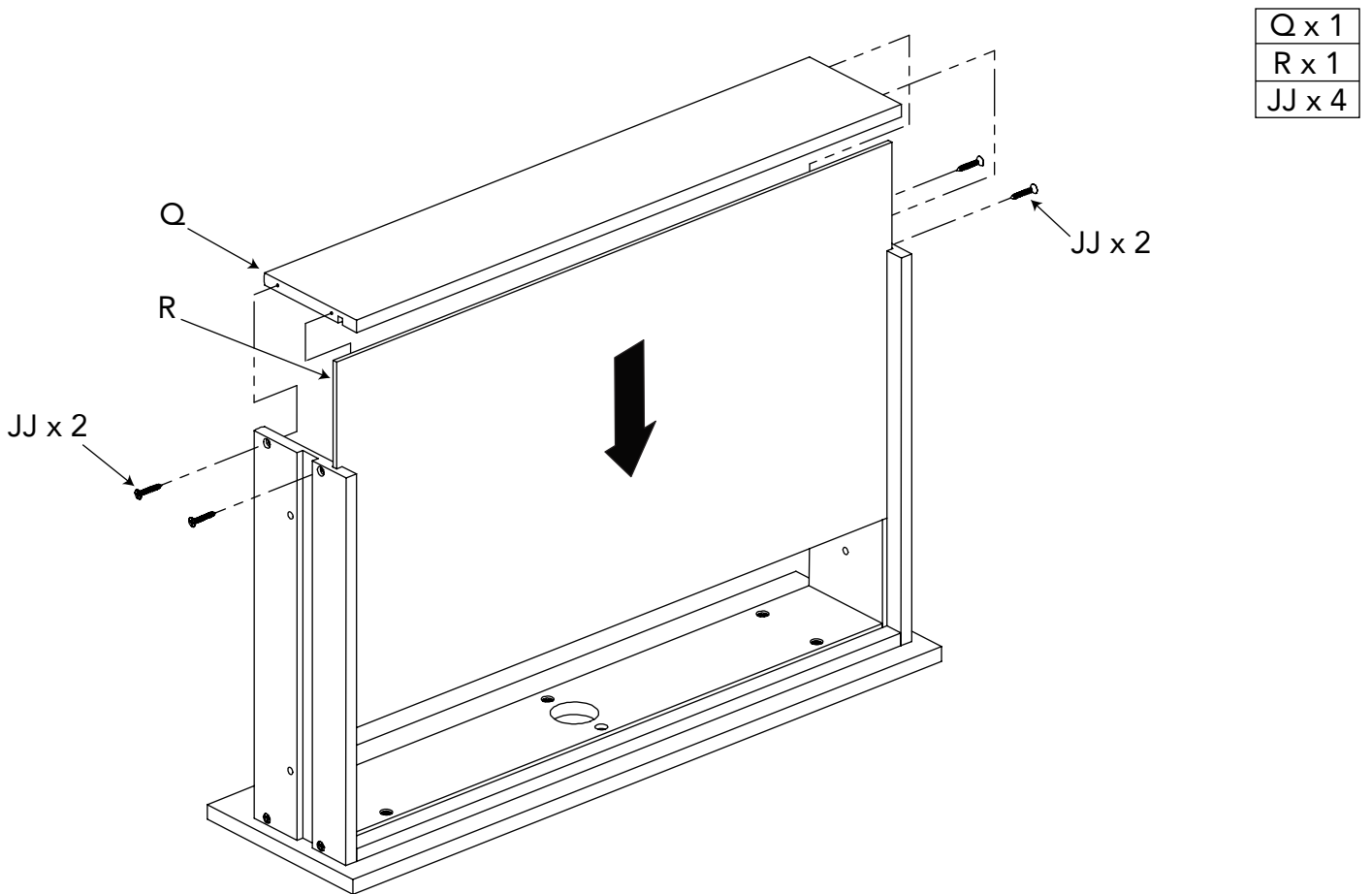
AB20483_G24

TIROIR SUPÉRIEUR DROIT ÉTAPE 1



AB20483_G25

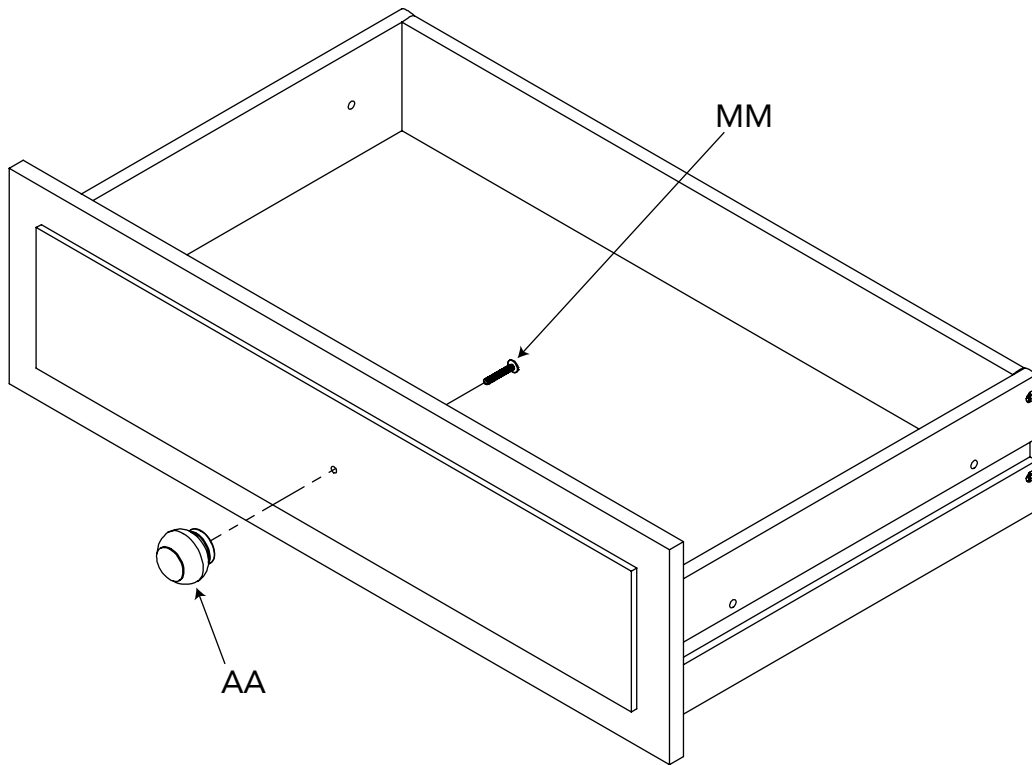
TIROIR SUPÉRIEUR DROIT ÉTAPE 2



AB20483_G26

TIROIR SUPÉRIEUR DROIT ÉTAPE 3

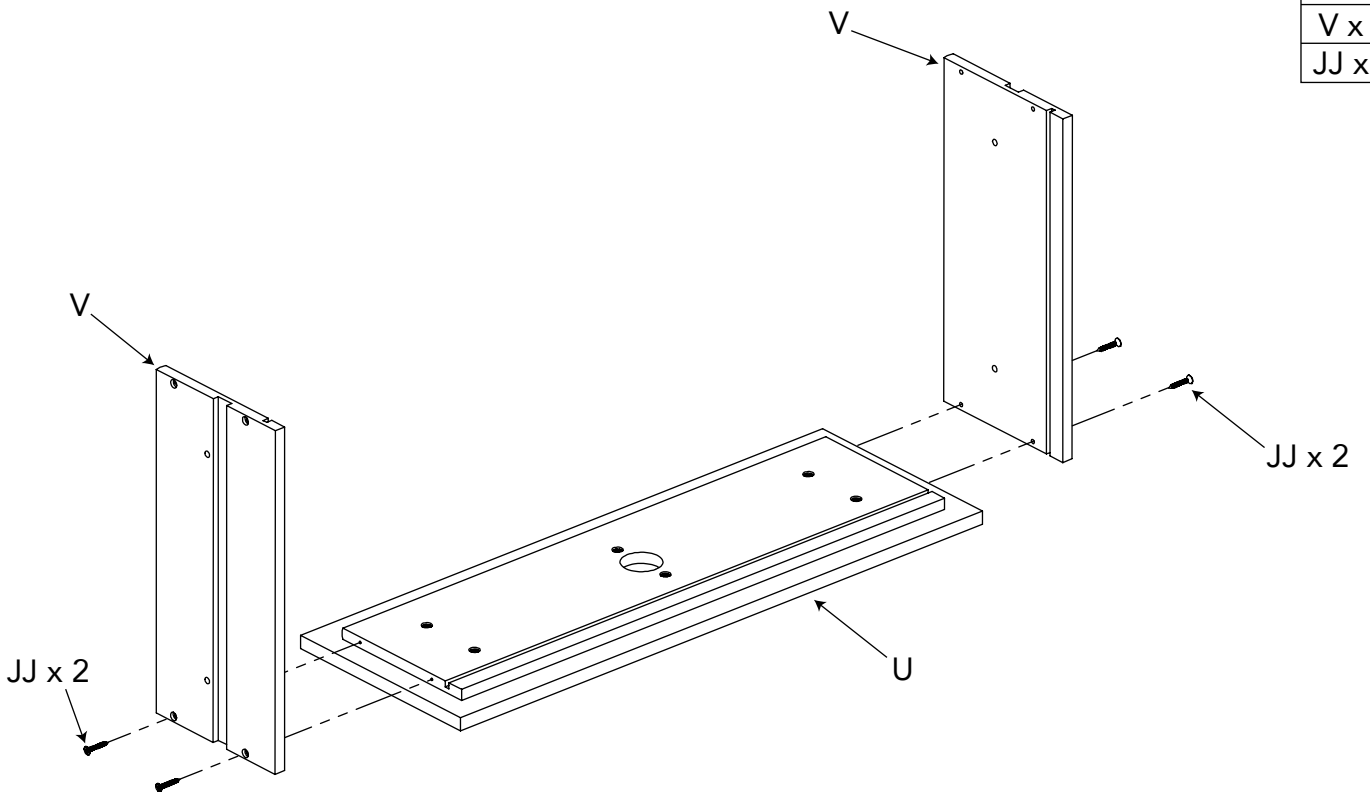
AA x 1
MM x 1



AB20483_G27

TIROIRS INFÉRIEURS ÉTAPE 1 (X 4)

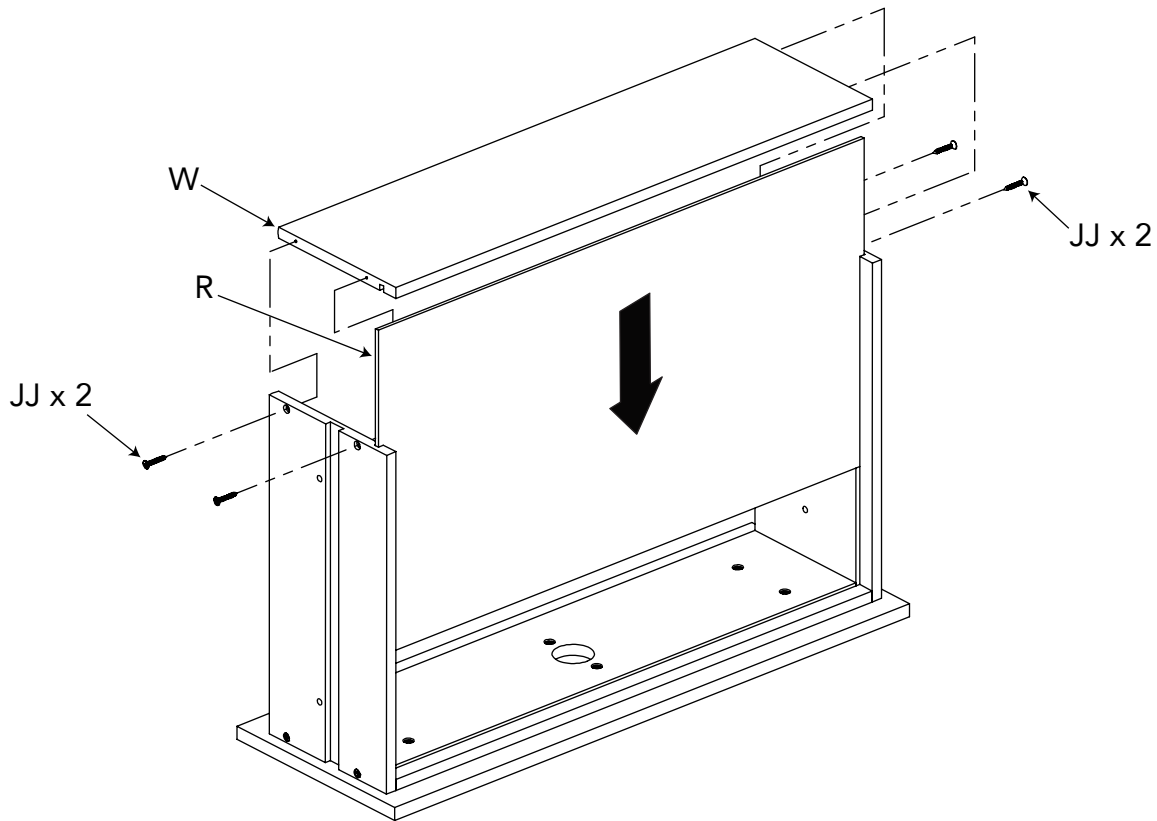
U x 1
V x 2
JJ x 4



AB20483_G28

TIROIRS INFÉRIEURS ÉTAPE 2 (X 4)

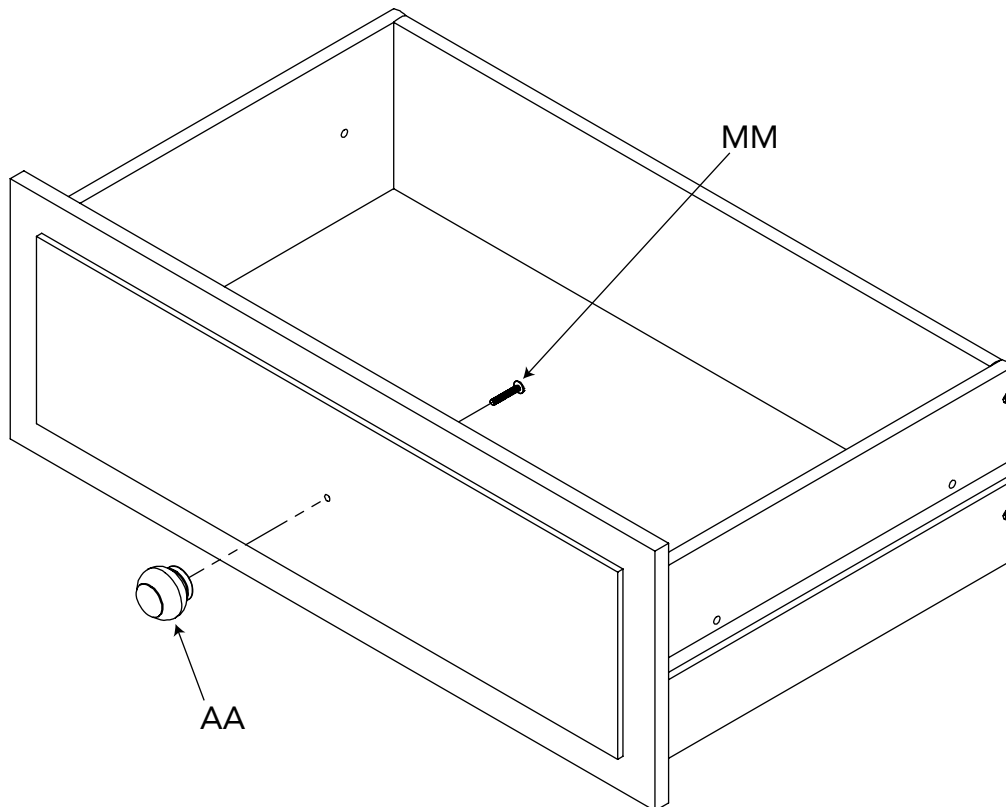
W x 1
R x 1
JJ x 4



AB20483_G29

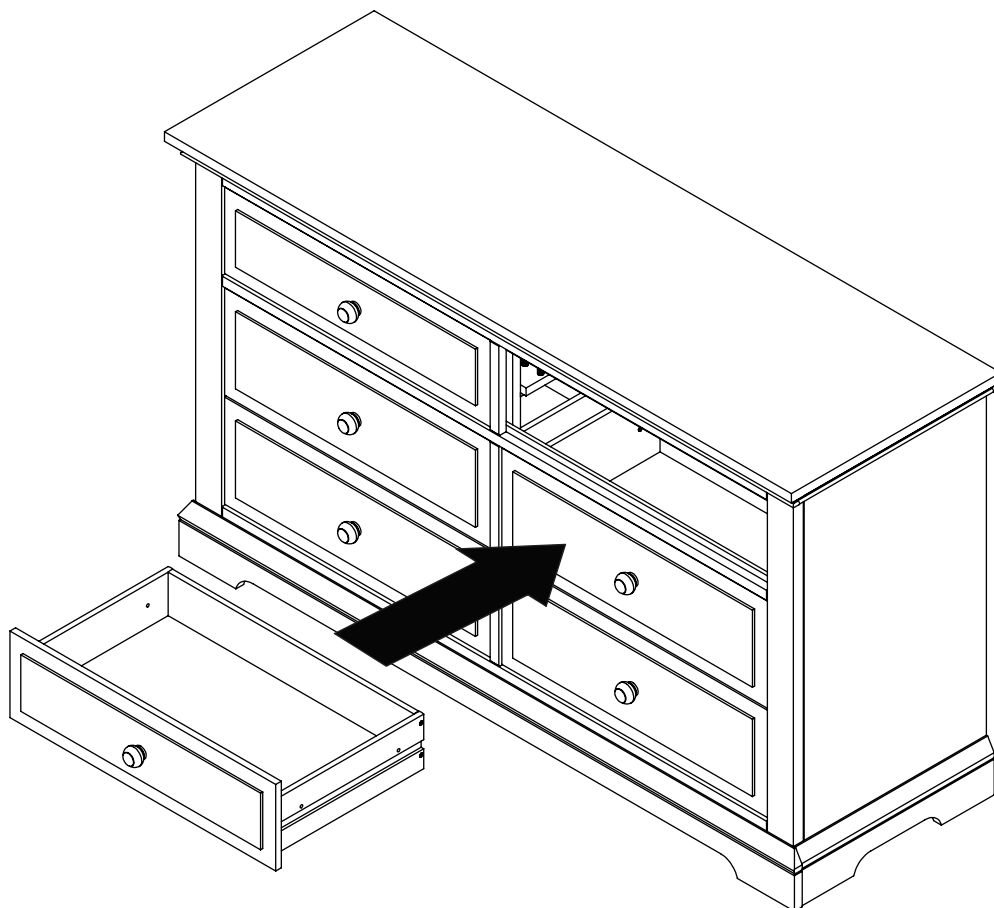
TIROIRS INFÉRIEURS ÉTAPE 3 (X 4)

AA x 1
MM x 1



AB20483_G30

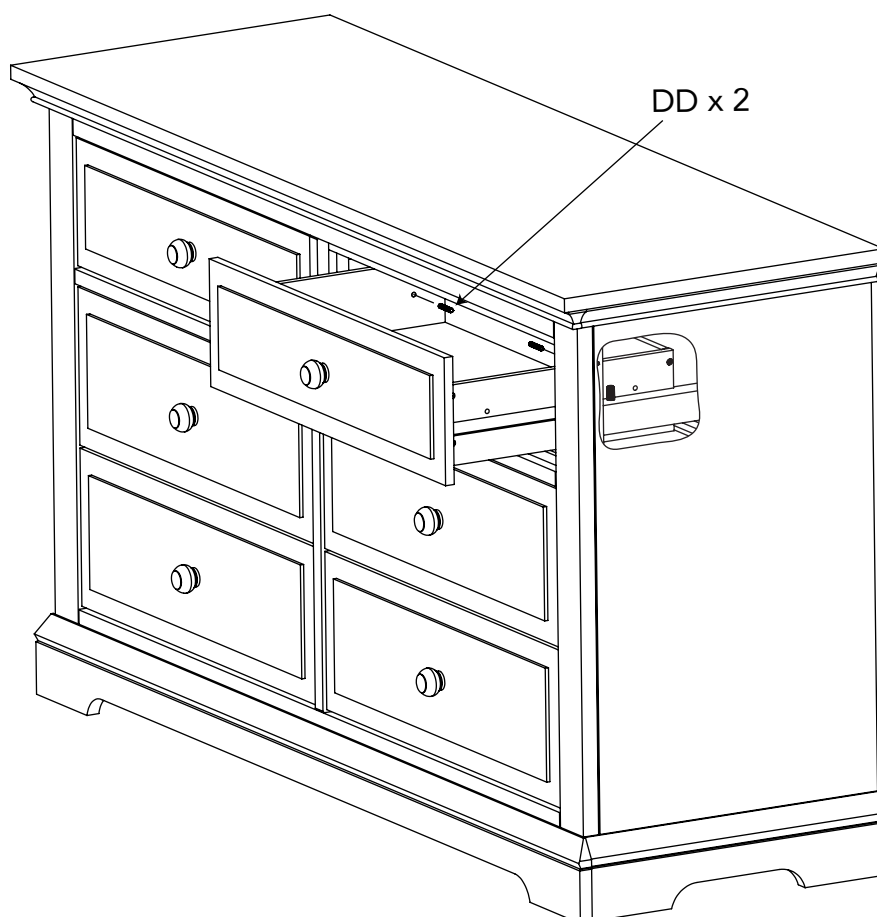
TIROIR SUPÉRIEUR INSTALLER ÉTAPE 1 (x 2)



AB20483_G31

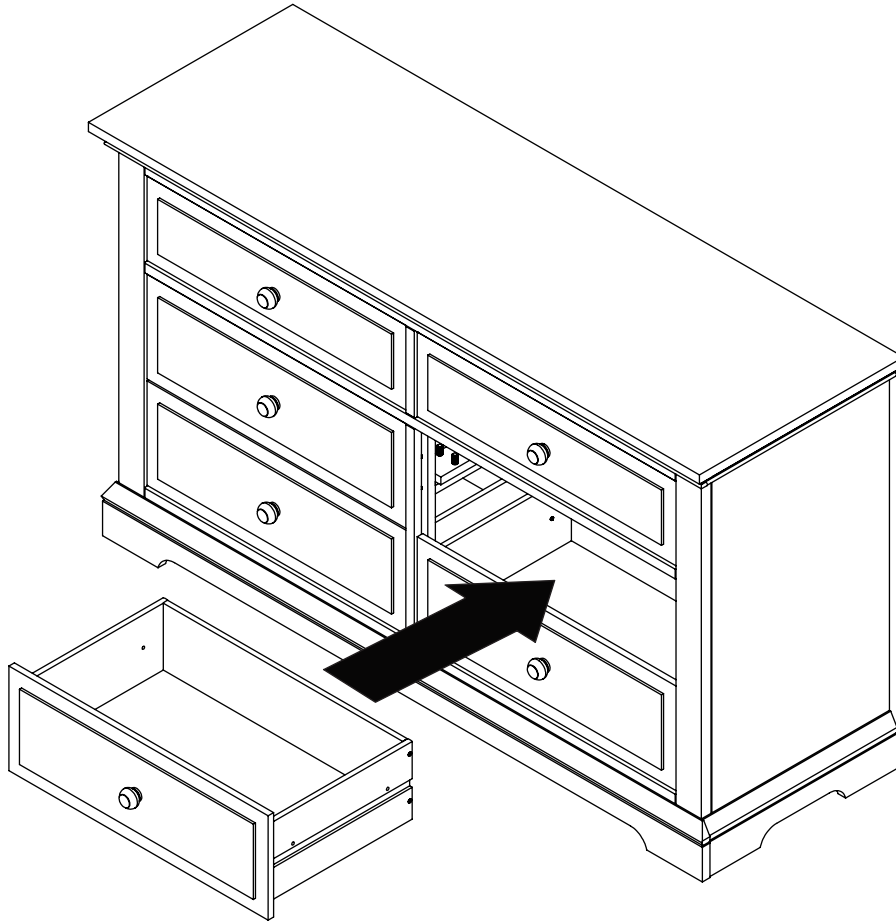
TIROIR SUPÉRIEUR INSTALLER ÉTAPE 2 (x 2)

DD x 2



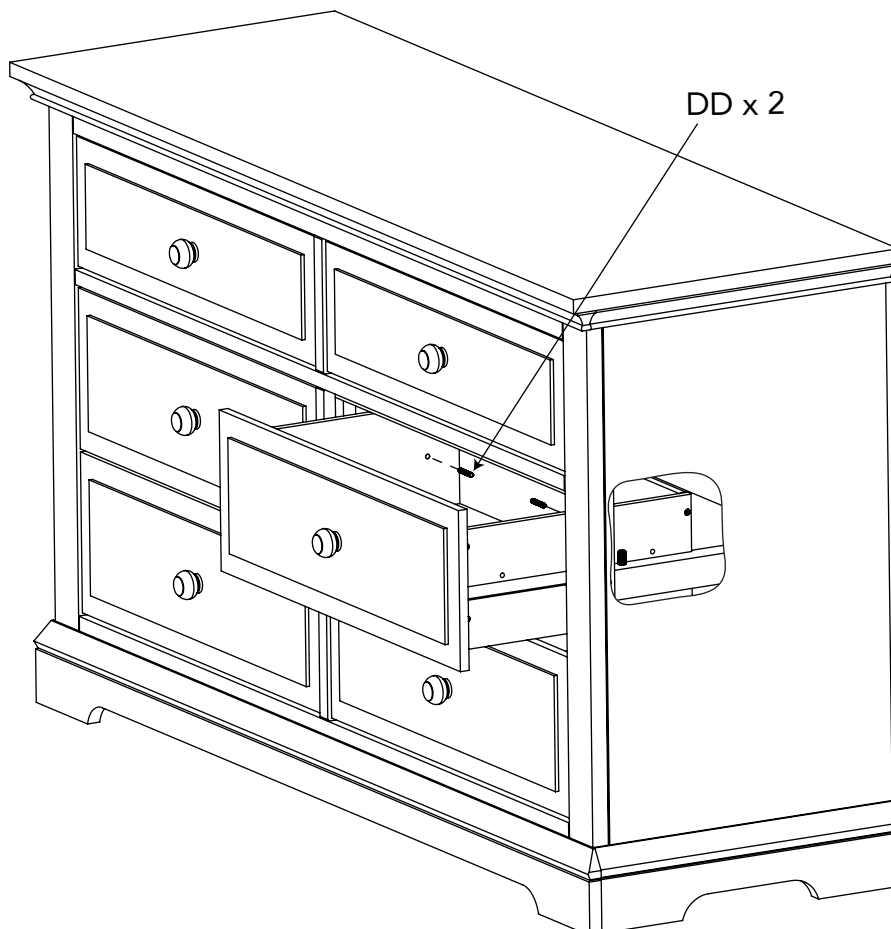
AB20483_G32

TIROIR INFÉRIEUR INSTALLER ÉTAPE 1 (X 4)



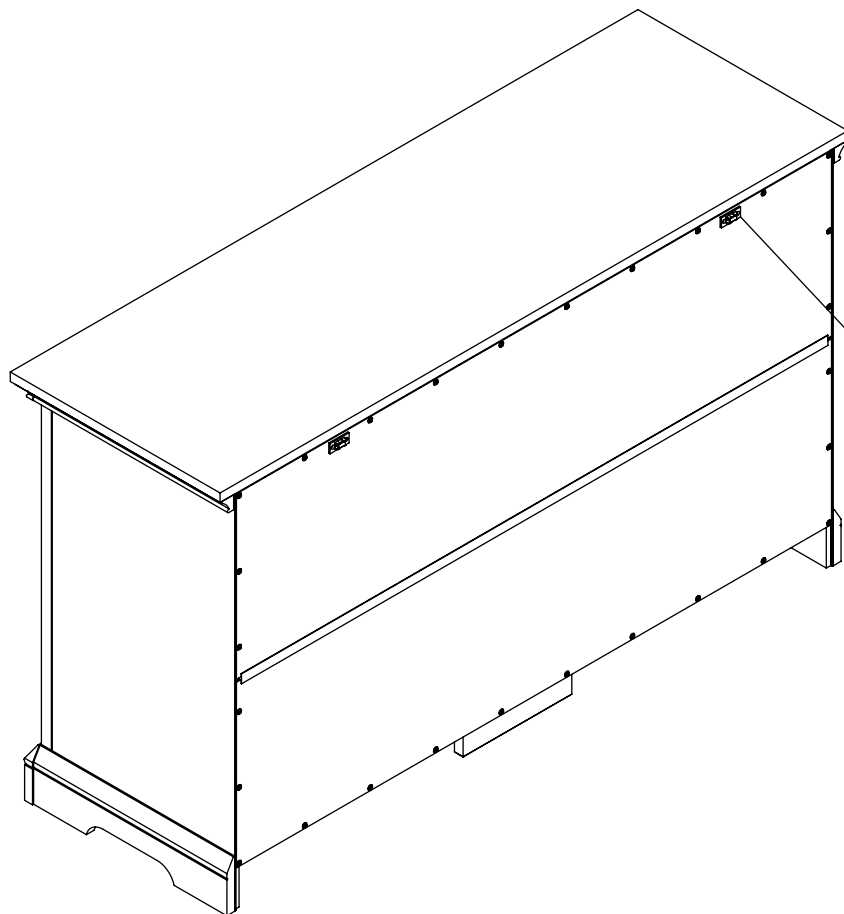
AB20483_G33

TIROIR INFÉRIEUR INSTALLER ÉTAPE 2 (X 4)



DD x 2

AB20483_G34



Pour l'installation du kit anti-basculement, le haut du support anti-basculement doit être placé à environ 25.4 mm du bord supérieur de la commode.

Veuillez vous référer à l'anti pourboire Instructions du kit pour l'installation.

AB20483_G35

AVERTISSEMENT

Des blessures graves ou mortelles peuvent se produire lorsqu'un meuble se renverse. Pour éviter les renversements:

- Installer retenue de renversement fourni.
- Placez les articles les plus lourds dans les tiroirs du bas.
- Ne placez pas de téléviseurs ou d'autres objets lourds sur le dessus de ce produit.
- Jamais permettre aux enfants de grimper ou de se pendre drawers, portes ou des étagères.
- Ne jamais ouvrir plus d'un tiroir à la fois.

Les dispositifs anti-renversement peuvent uniquement réduire et non pas éliminer les risques de renversement.

ENTRETIEN, NETTOYAGE, ET STOCKAGE

ENTRETIEN:

À la fin de l'assemblage, assurez-vous que toutes les vis, boulons et connecteurs sont serrés et sécurisés. Vérifiez périodiquement meubles pour le matériel endommagé, les joints lâches, des pièces manquantes ou des bords tranchants avant et après l'assemblage et fréquemment pendant l'utilisation. NE PAS utiliser meubles si des pièces sont manquantes ou brisées. Si des pièces sont manquantes, cassées ou vous avez besoin d'aide NE PAS retourner meubles à votre revendeur. Appelez au 330.723.0599 Child Craft et inclure les numéros d'identification de modèles enregistrés à la page 20. NE PAS remplacer les pièces.

NETTOYAGE:

Mélanger une solution douce de savon à vaisselle doux et de l'eau, appliquer sur la surface à l'aide d'un chiffon propre légèrement humecté dans la solution. Rincez à l'eau claire à l'aide d'un chiffon doux et propre, puis séchez toutes les surfaces avec un chiffon doux et sec. NE PAS utiliser de nettoyeurs abrasifs ou de produits de nettoyage avec des produits chimiques qui contacter la peau d'un enfant, de tampons à récurer, de laine d'acier ou de chiffons grossiers. Cette meubles devrait être traité de la même façon que tout beaux meubles.

ESPACE DE RANGEMENT:

Lors du stockage meubles à utiliser avec précaution les changements de température ou d'humidité extrêmes que pourraient être nocives. Soyez prudent lorsque vous d'un vaporisateur est en cours d'utilisation. Toujours viser flux de vapeur loin de meubles ainsi que l'écart de tout élément de mobilier en bois.

Après avoir terminé l'assemblage, l'utilisateur est invité à lire et être conscient de Tous les avertissements, mises en garde, le nettoyage, utilisez de stockage et de maintenance. S'il vous plaît stocker l'ensemble des directions de montage pour référence future.



Achetez plus pour votre
**Crèche, tout-petit,
Salle de jeux et au-delà**