

## Jordyn Chest

**Model Covered: F05432**

**KEEP INSTRUCTIONS FOR FUTURE USE.**

**FOR CUSTOMER SERVICE CALL 330-723-0599. DO NOT CALL RETAILER OR RESELLER FOR SERVICE AS THEY ARE NOT AUTHORIZED TO RESOLVE ANY SERVICE ISSUES.**

**FOR WARRANTY AND FEDERAL SAFETY STANDARD COMPLIANCE CERTIFICATES, PLEASE VISIT OUR WEBSITE AT [www.childcraftbaby.com](http://www.childcraftbaby.com)**



AB20482\_G1

Assembled Chest

### ASSEMBLY ASSISTANCE

**IMPORTANT: Retain for future reference and read carefully.**

Child Craft strives for the highest quality in our products but occasionally a missing part or problem can occur during assembly.

If any parts are missing or broken or you need assistance with assembly, DO NOT return the product to your dealer. Go to our website at [www.childcraftbaby.com](http://www.childcraftbaby.com) or call Child Craft for assistance at 1-330-723-0599 (Monday through Friday, 9:00 a.m.– 4:00 p.m. Eastern Time). Please have the model number and manufacture date available when you call or write us at:  
 Child Craft, 5216 Portside Dr., Medina, OH 44256

### ASSEMBLY INSTRUCTIONS

- Adult assembly required.
- Read all instructions BEFORE assembly and USE of product.
- Unpack carton, remove packing materials, including polybag. Identify and check all parts.

Record the information for your product here:

Model number: \_\_\_\_\_

Manufacture date: \_\_\_\_\_

PO number: \_\_\_\_\_

AB20482C

## PARTS LIST

Part Description	Part Number	Qty.
A. Top	23102758	1
B. Left Side	23102780	1
C. Right Side	23102784	1
D. Front Frame	23102787	1
E. Back	23102762	2
F. Back Support Board	23102763	2
G. Bottom	23102761	1
H. Side Decorative Board	23102700	2
I. Front Decorative Board	23102786	1
J. Back Middle Support Board	23102764	1
K. Bottom Drawer Front	23102766	4
L. Bottom Drawer Side	23102769	8
M. Bottom Drawer Back	23102770	4
N. Drawer Bottom	23102771	5
O. Drawer Support	23102777	5
P. Top Drawer Front	23102772	1
Q. Top Drawer Back	23102776	1
R. Top Drawer Left Side	23102778	1
S. Top Drawer Right Side	23102779	1
T. Union Plastic	11201445	1
AA. Knob	11201433	5
BB. Dowel 6mm	11201361	50
CC. Wood Screw	11201570	50
DD. Minifix Screw	11201358	30
EE. Minifix Round Nut	11201359	30
FF. Washer Head Screw 25mm	11201569	6
GG. Washer Head Screw 35mm	11201568	13
HH. Dowel 10mm	11201383	10
II. Safety Bracket Kit	11201229	1
JJ. Washer Head Screw	11201225	30
KK. Screw 4mm x 25mm	11201436	5

## PREPARATION

Carefully remove and lay out all hardware and parts. Check quantities and match the parts list. Construct furniture on an even flat floor.

Note: During the assembly process whenever using screws or bolts, check each with the parts list by letter and size identification. Place each screw or bolt on the diagram of the item which is sketched actual size. Be sure to use the proper size specified in the assembly directions. If any parts are missing or broken or you need assistance with assembly, **DO NOT return your product to the dealer.** Please identify the furniture by the model number identification stamped on the assembly when you call or write to Child Craft. Make note of all identification numbers and include this information with your request.

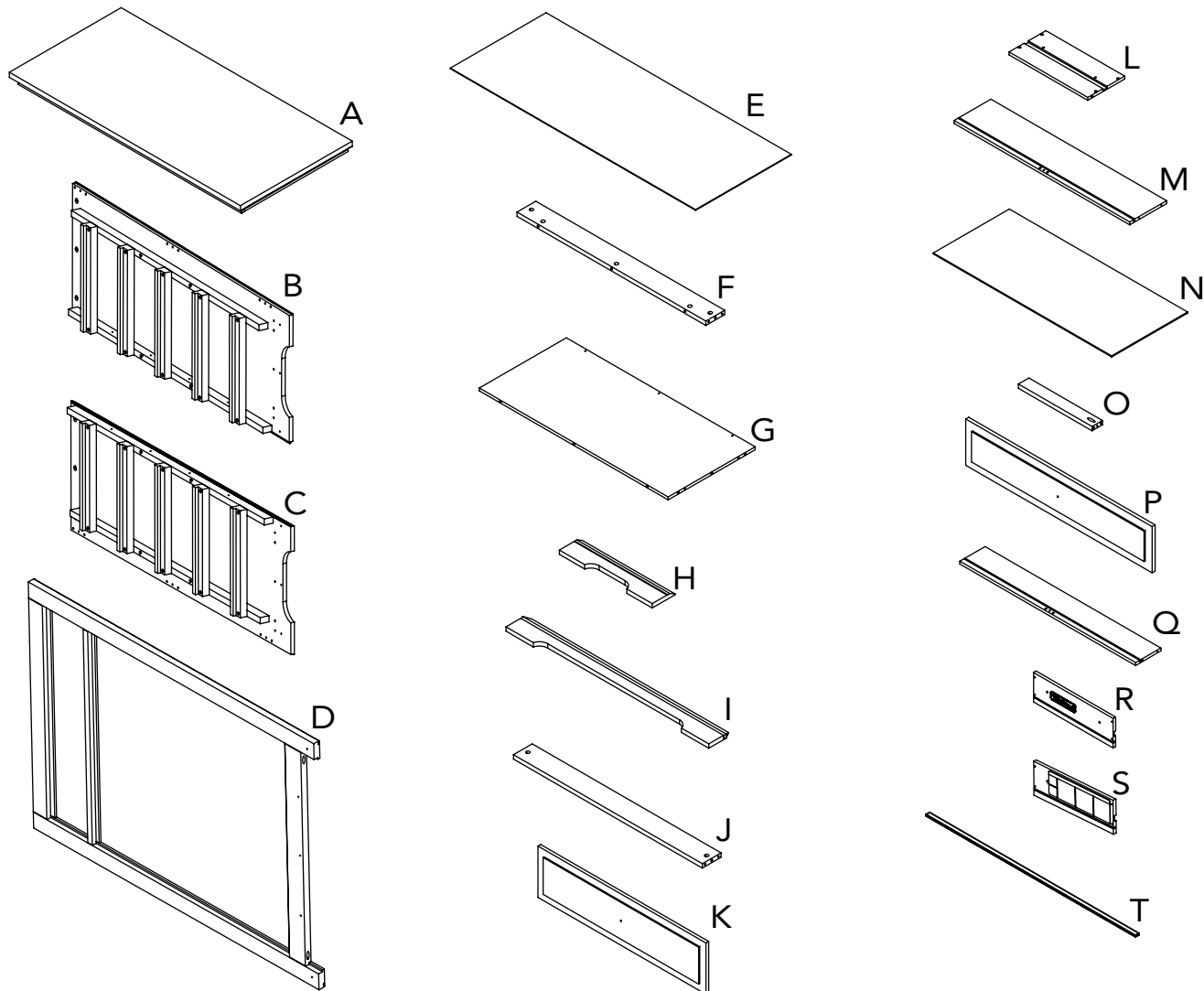
**DO NOT Substitute Parts!**

**IMPORTANT NOTE: During the assembly process, it may be necessary to temporarily loosen fasteners installed in an earlier step to allow adjustments in proper alignment for other parts. Always remember to retighten securely after this process.**

## SUGGESTED TOOLS

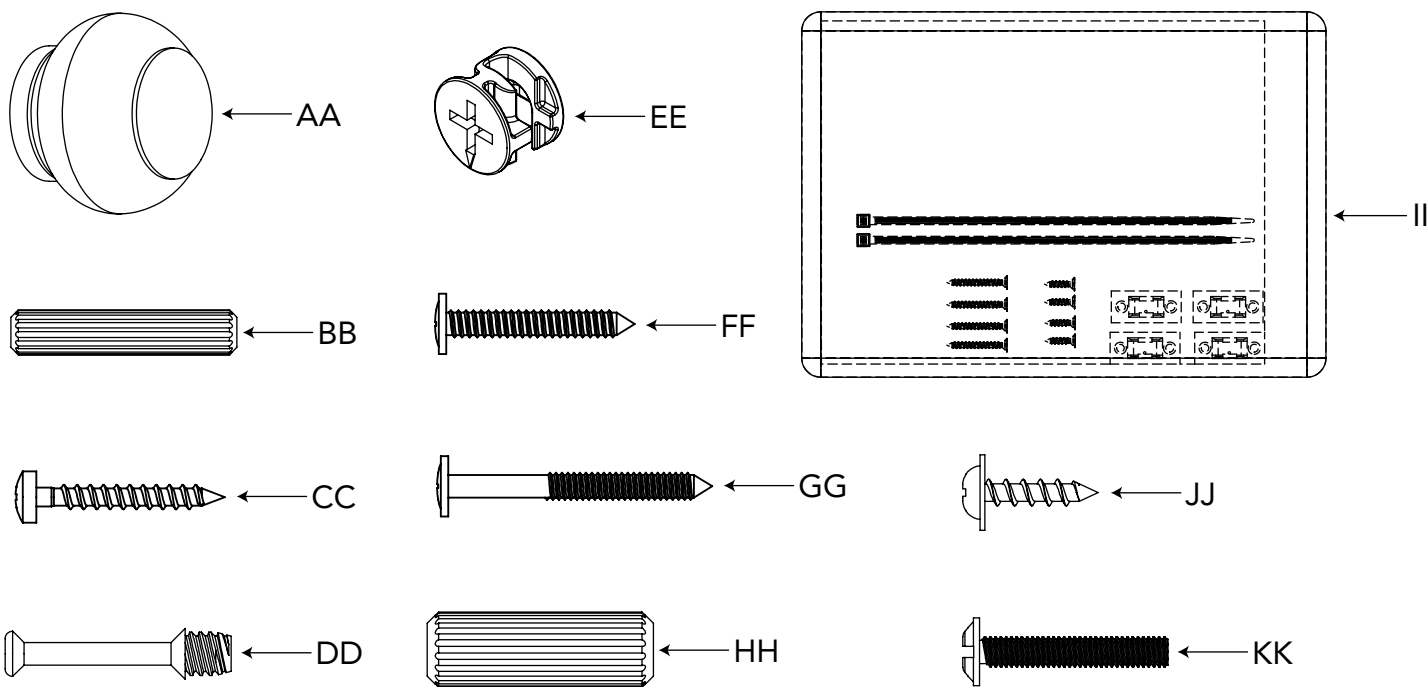
#2 Medium Straight Screwdriver

Furniture Parts



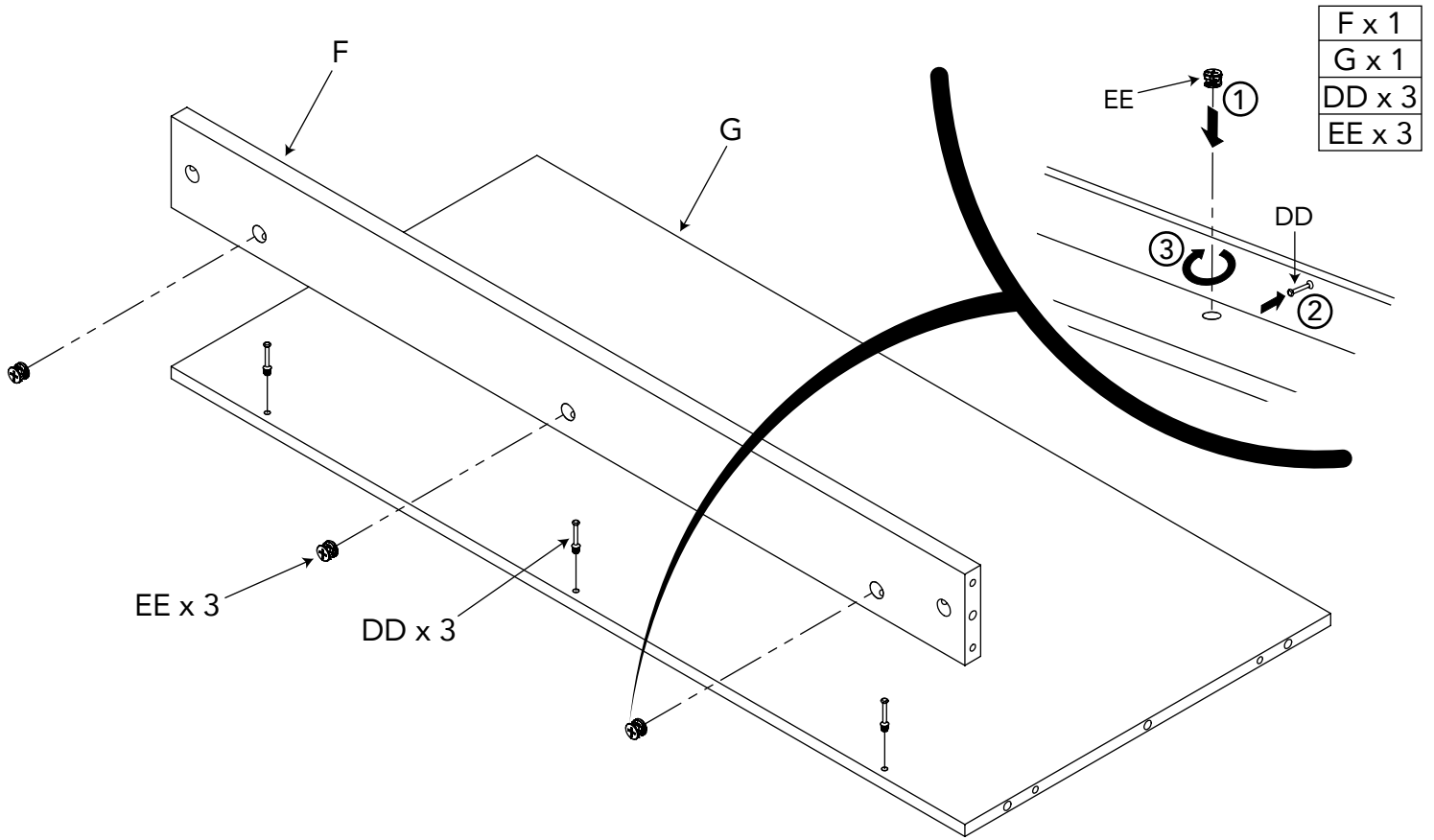
AB20482\_G34

Hardware Package



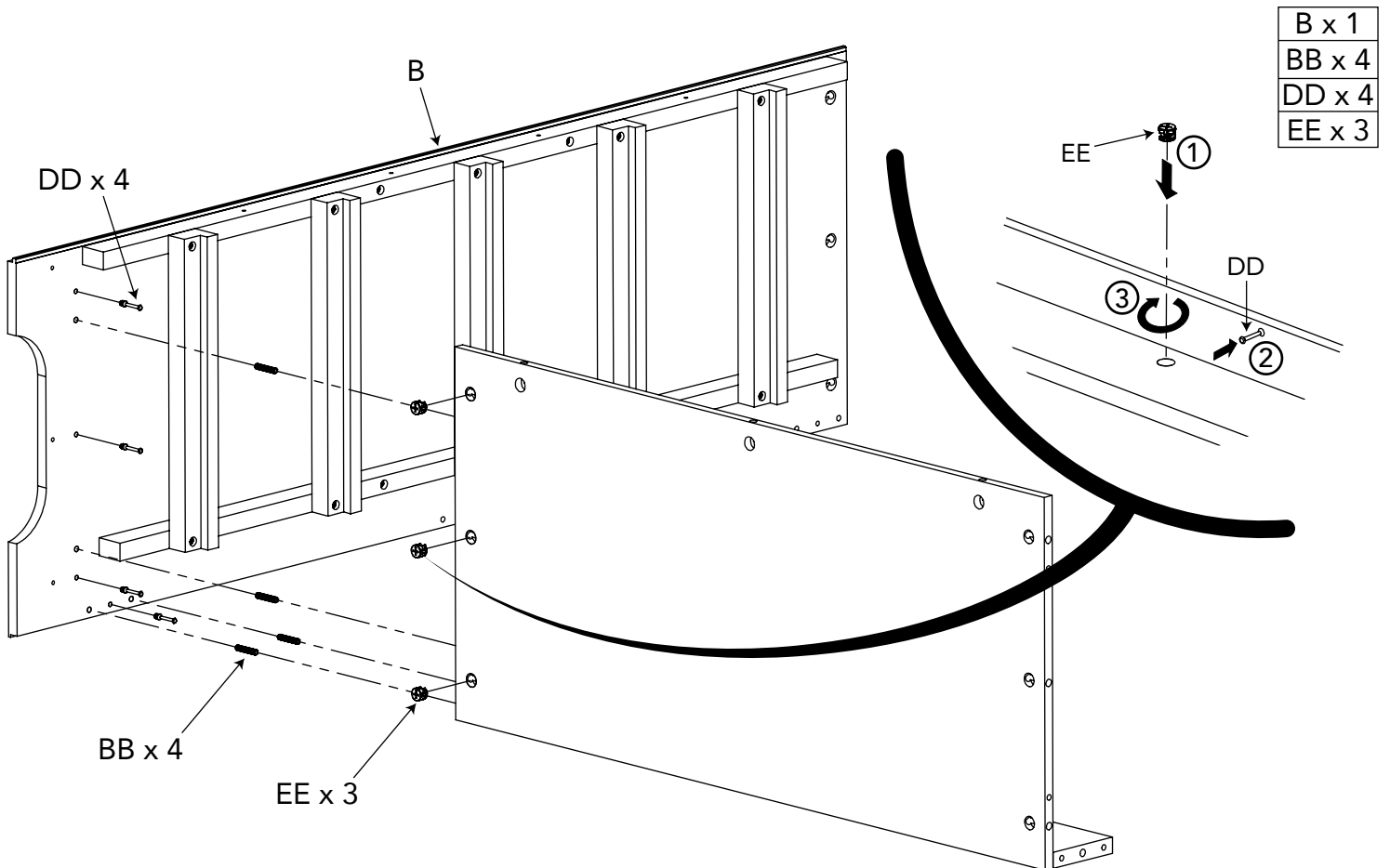
AB20482\_G36

# STEP 1



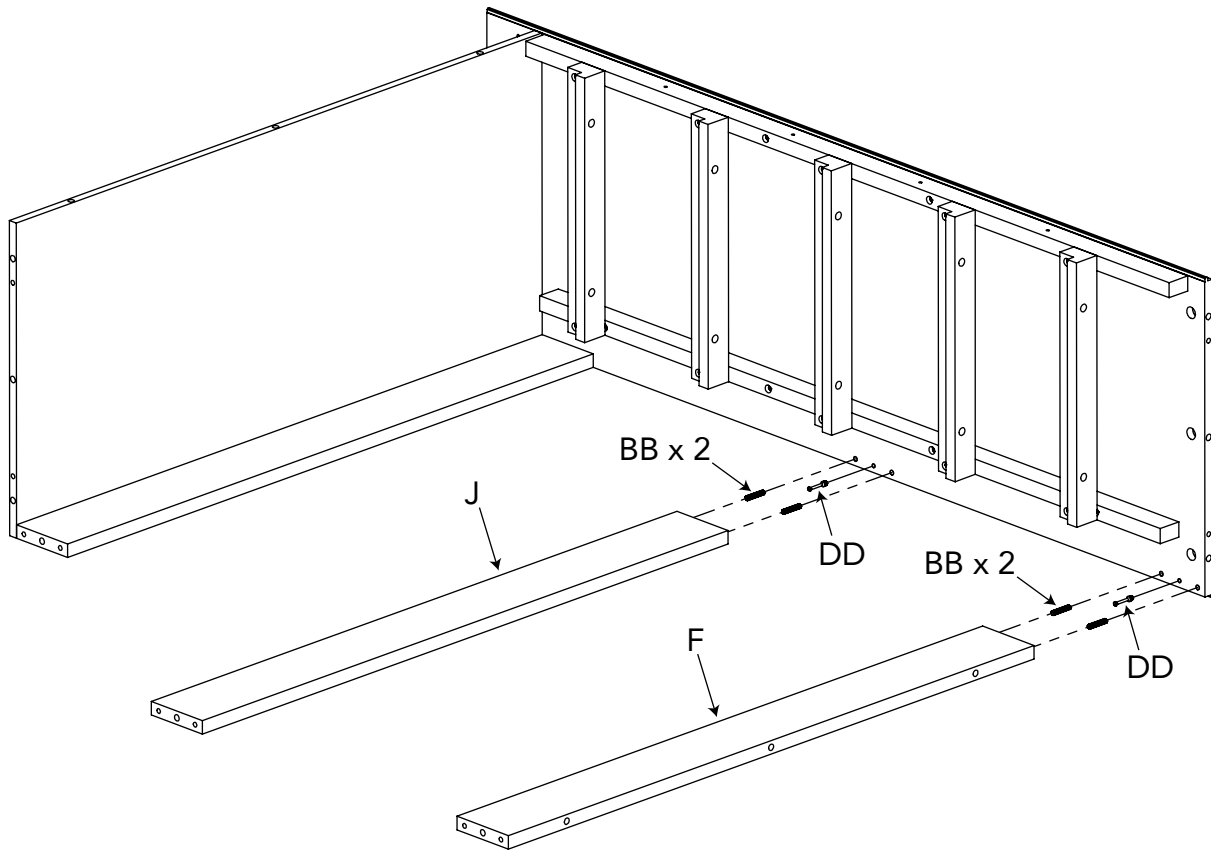
AB20482\_G2

# STEP 2



AB20482\_G3

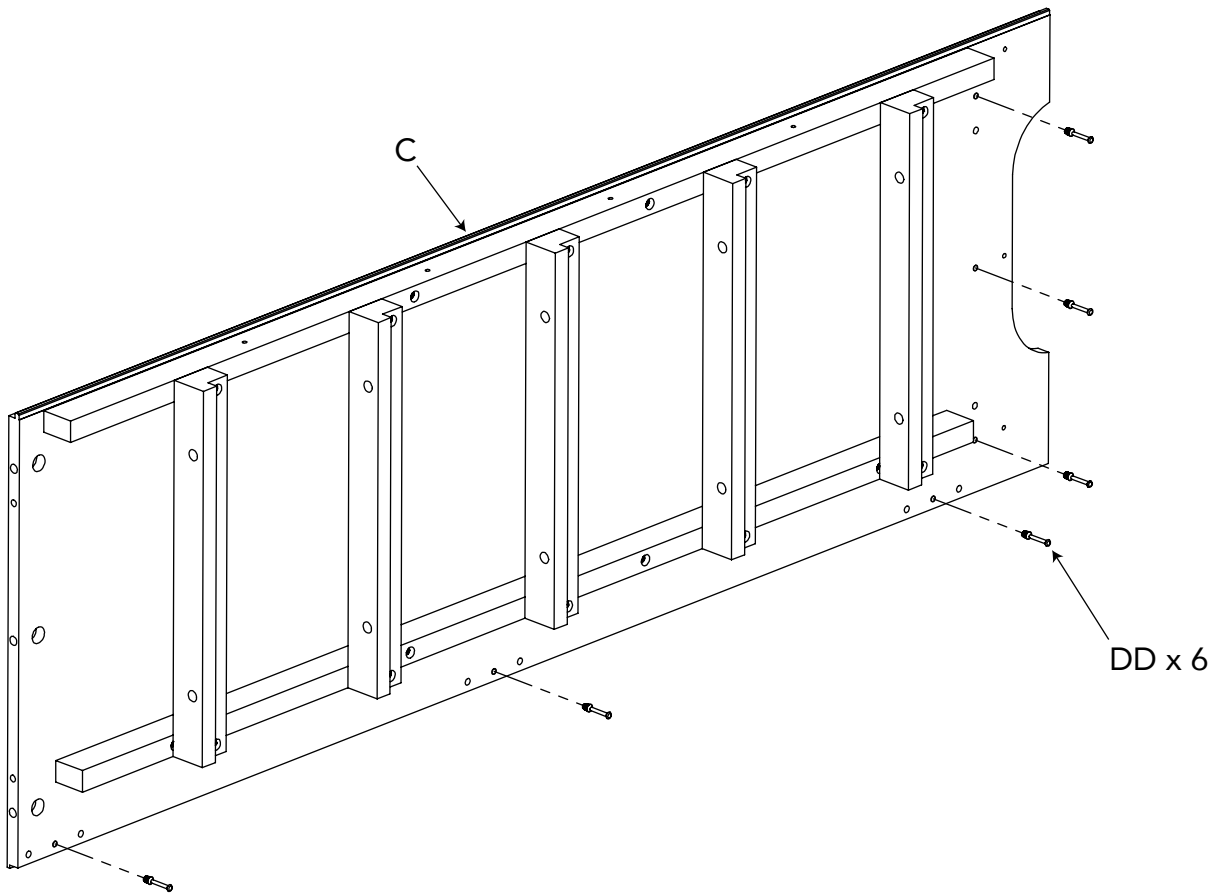
### STEP 3



F x 1
J x 1
BB x 4
DD x 2

AB20482\_G4

### STEP 4

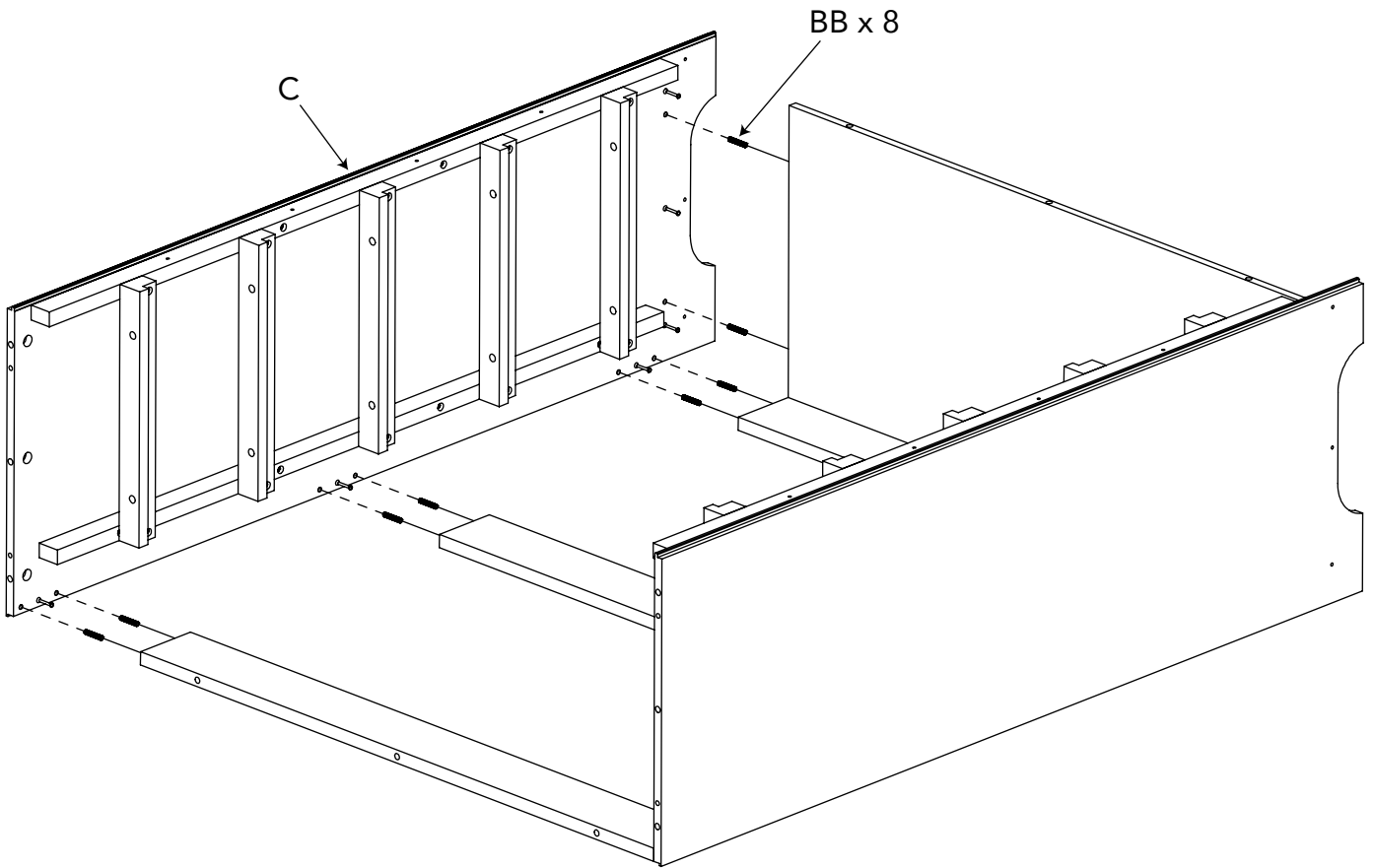


C x 1
DD x 6

AB20482\_G5

# STEP 5

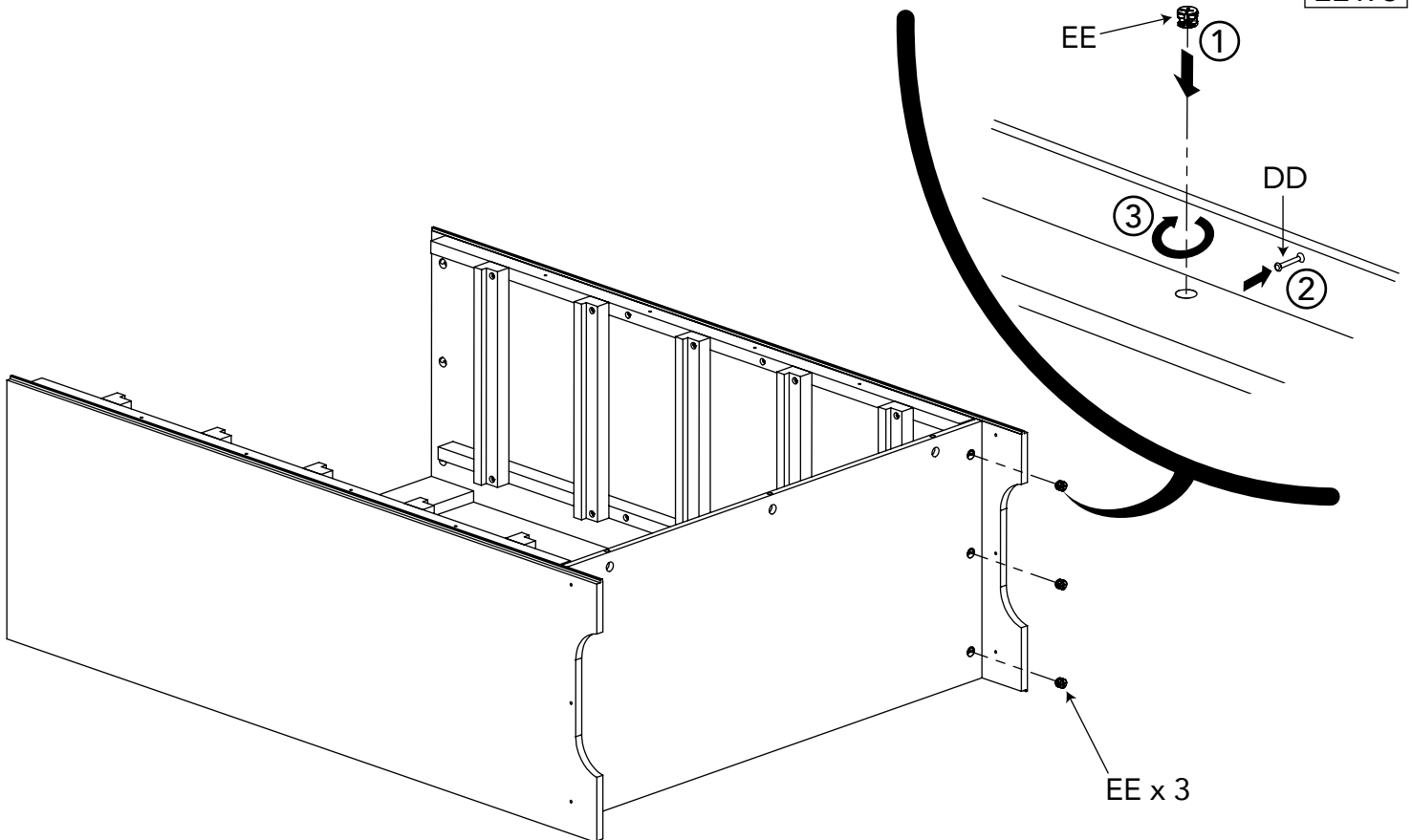
BB x 8



AB20482\_G6

# STEP 6

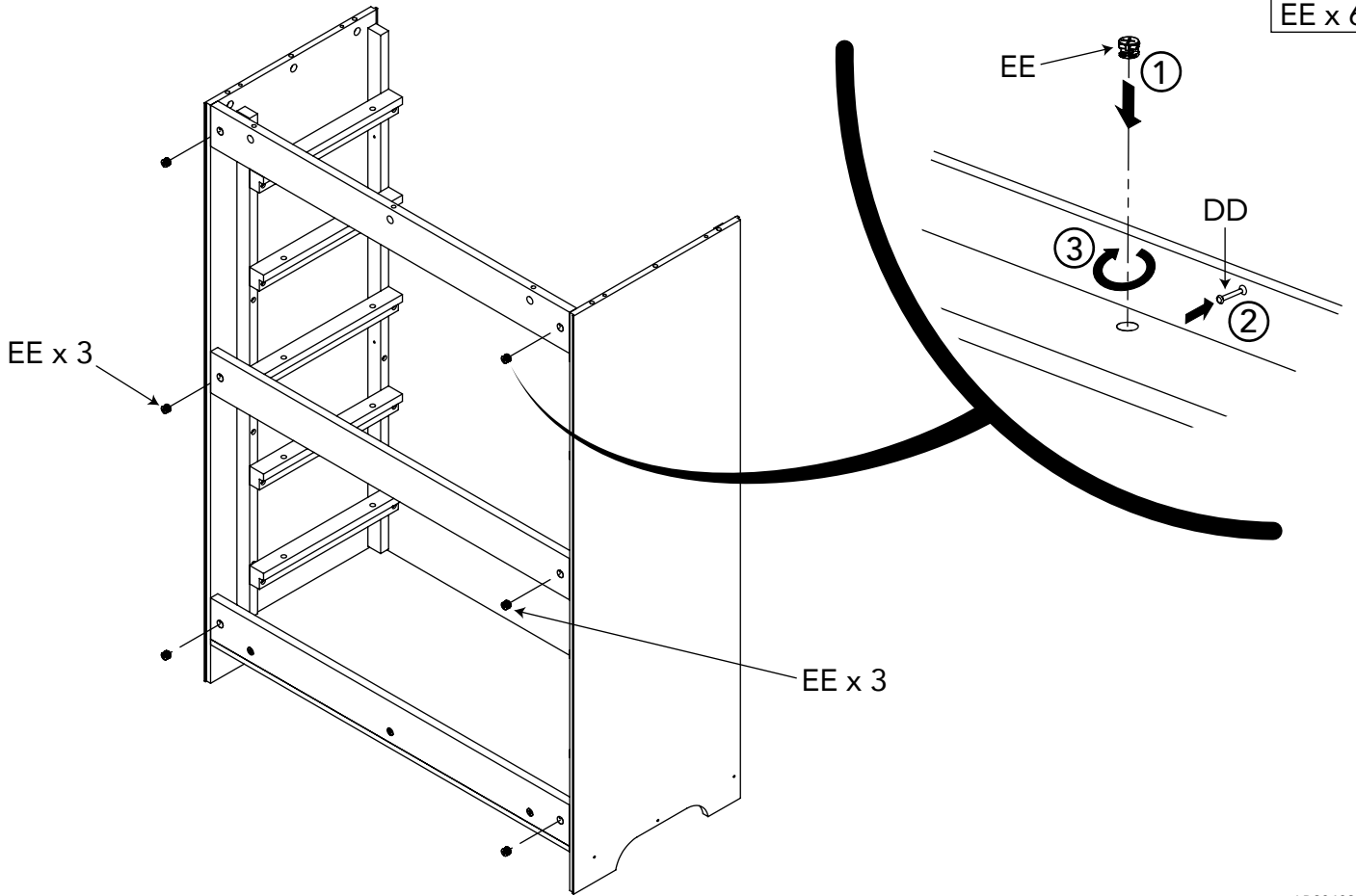
EE x 3



AB20482\_G7

# STEP 7

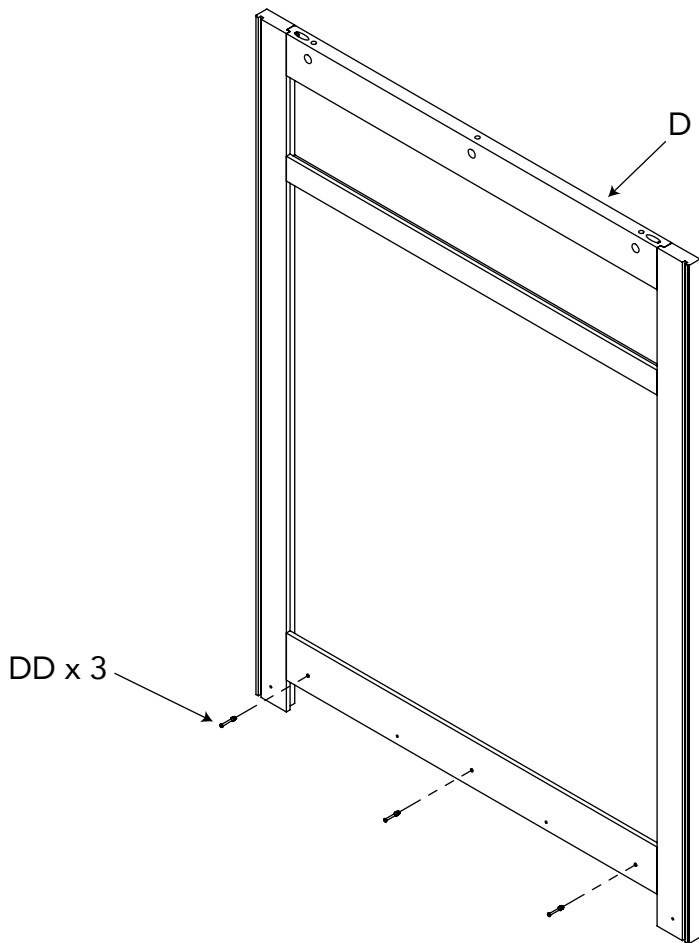
EE x 6



AB20482\_G8

# STEP 8

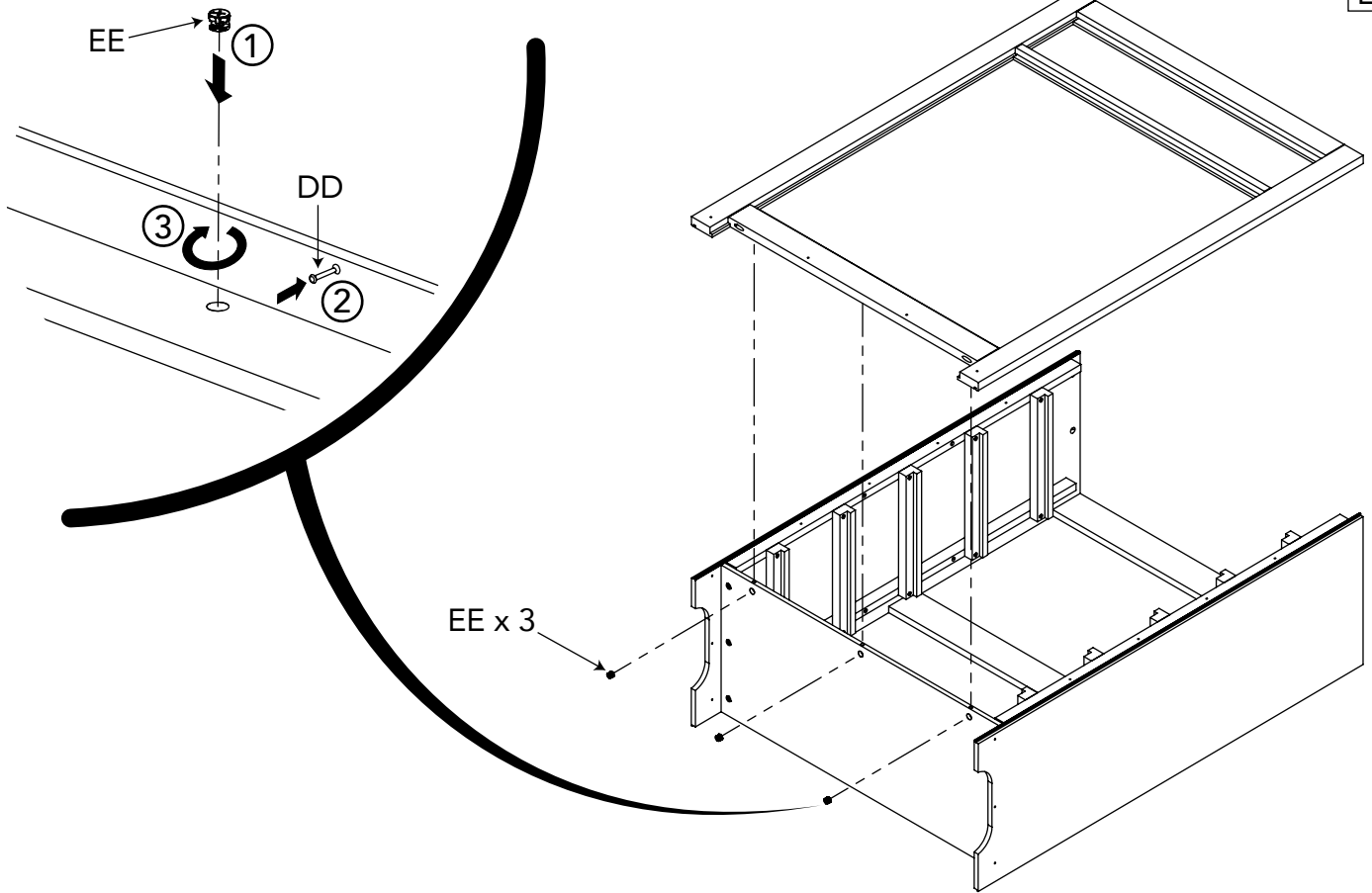
D x 1  
DD x 3



AB20482\_G9

# STEP 9

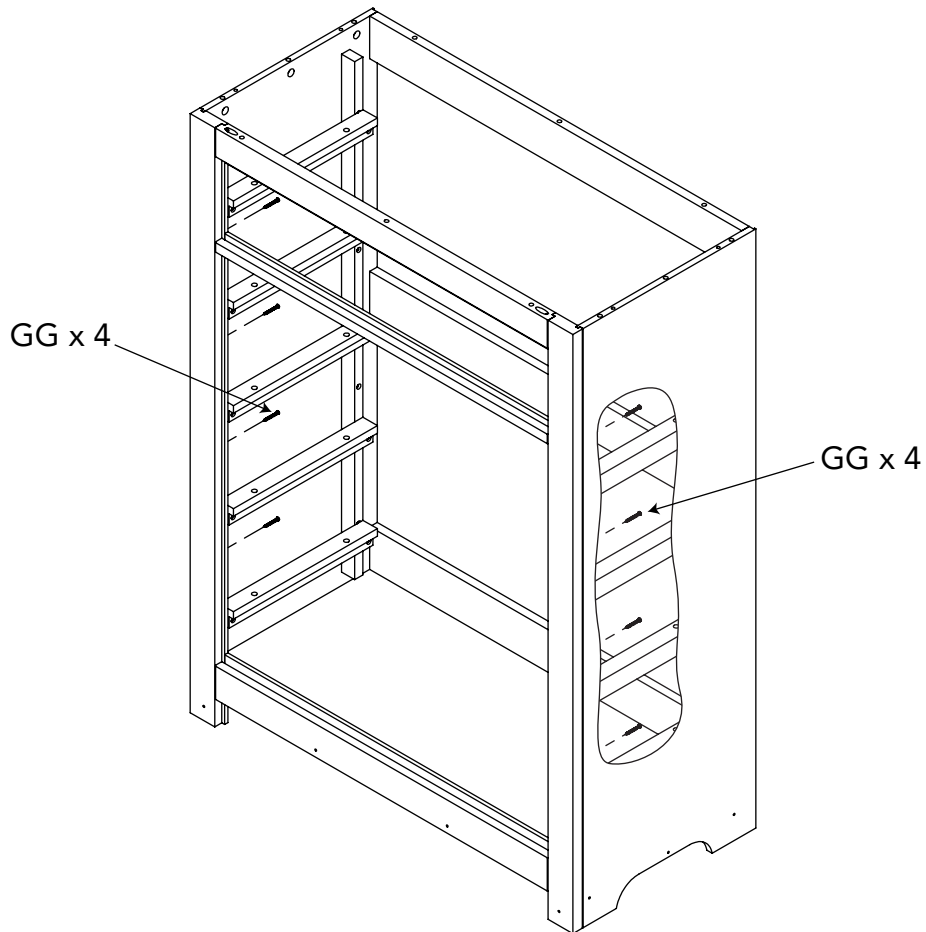
EE x 3



AB20482\_G10

# STEP 10

GG x 8

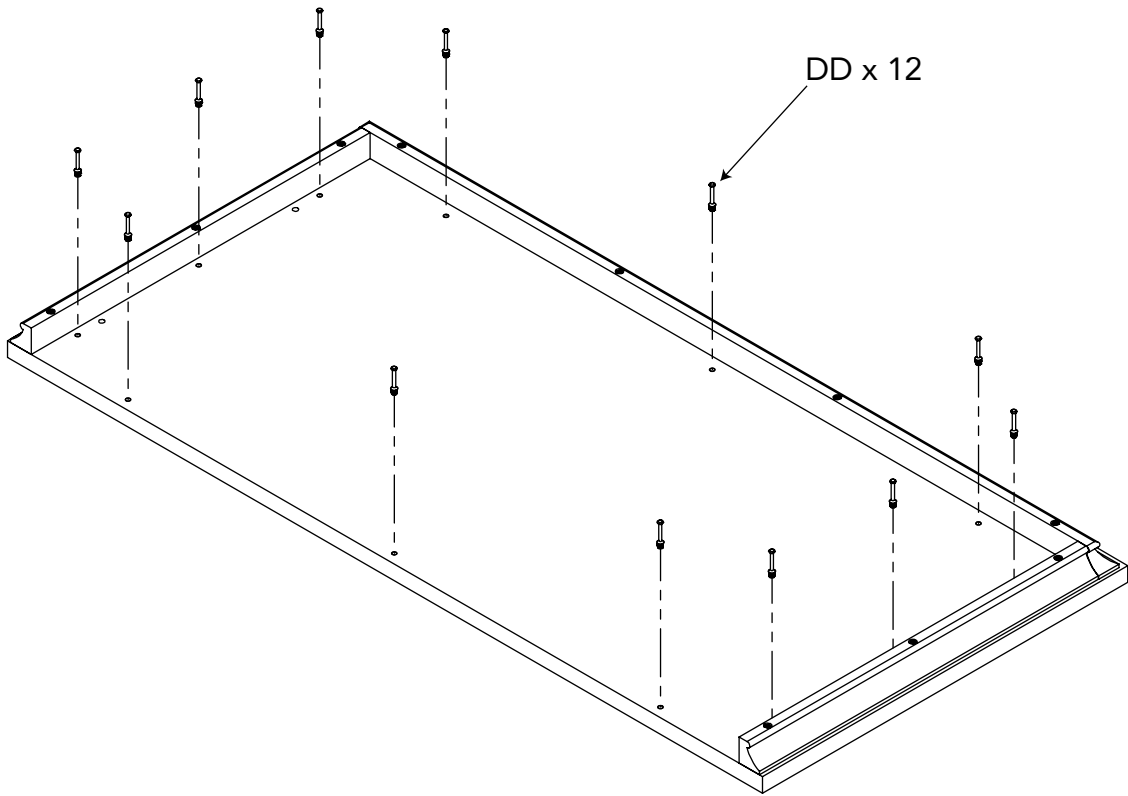


AB20482\_G11



# STEP 11

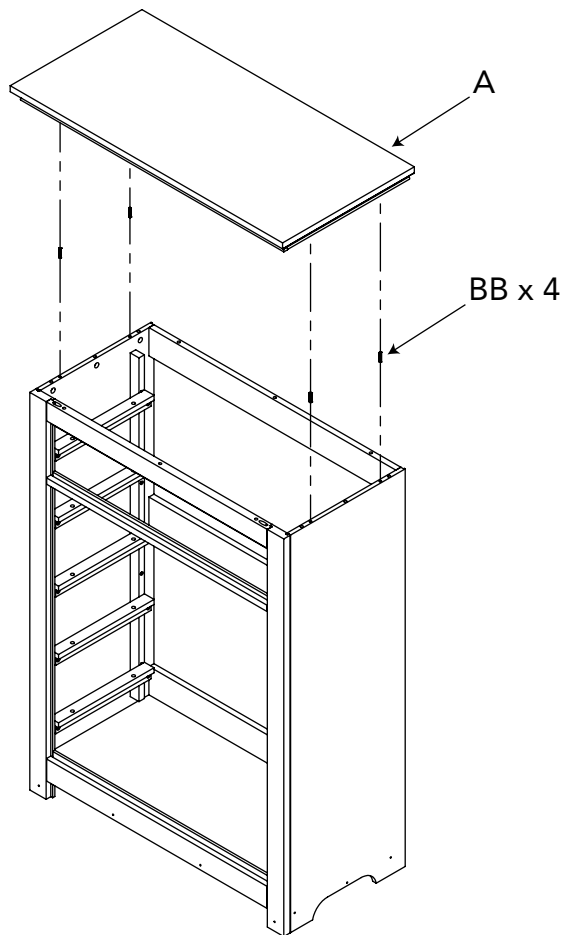
DD x 12



AB20482\_G12

# STEP 12

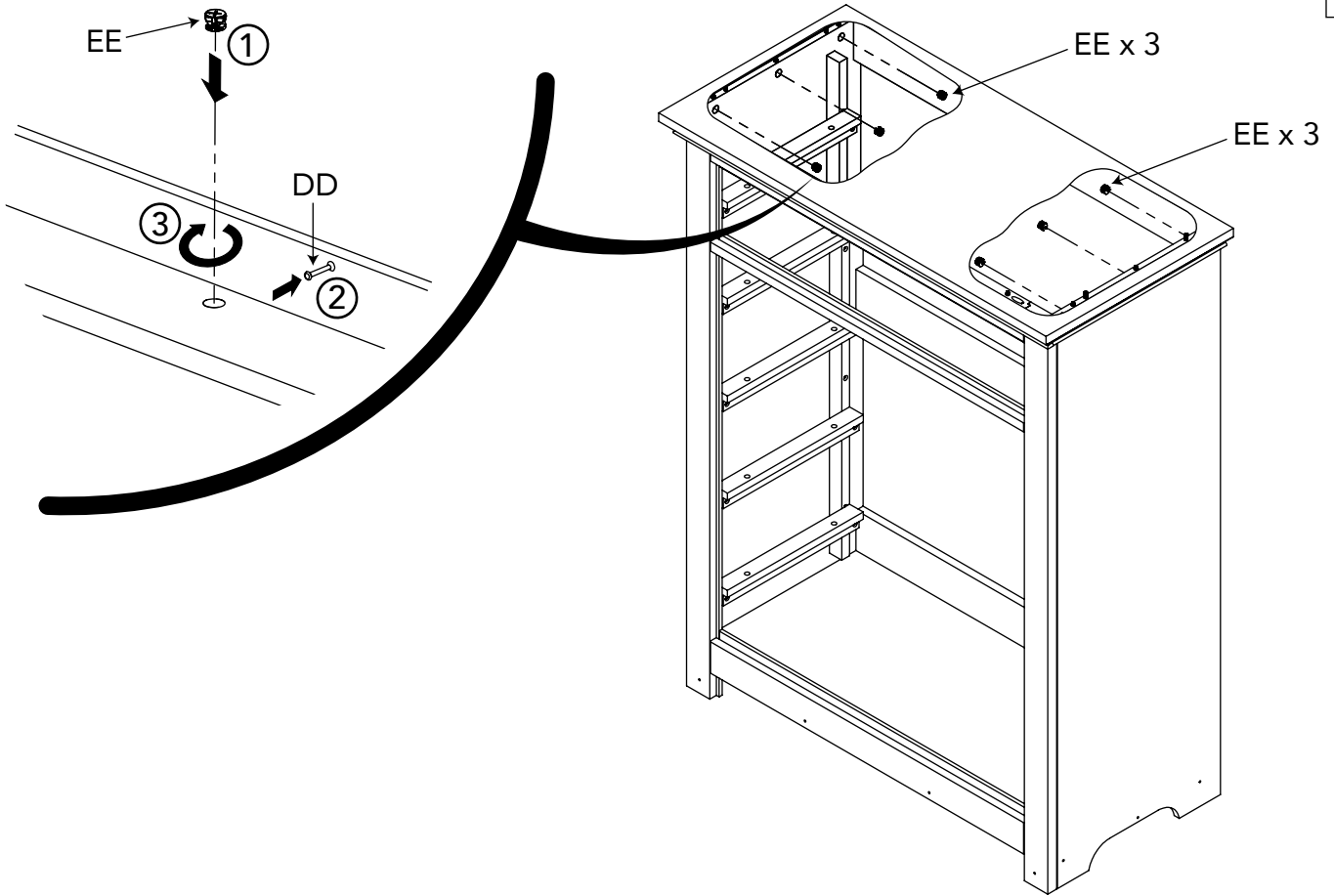
A x 1  
BB x 4



AB20482\_G13

# STEP 13

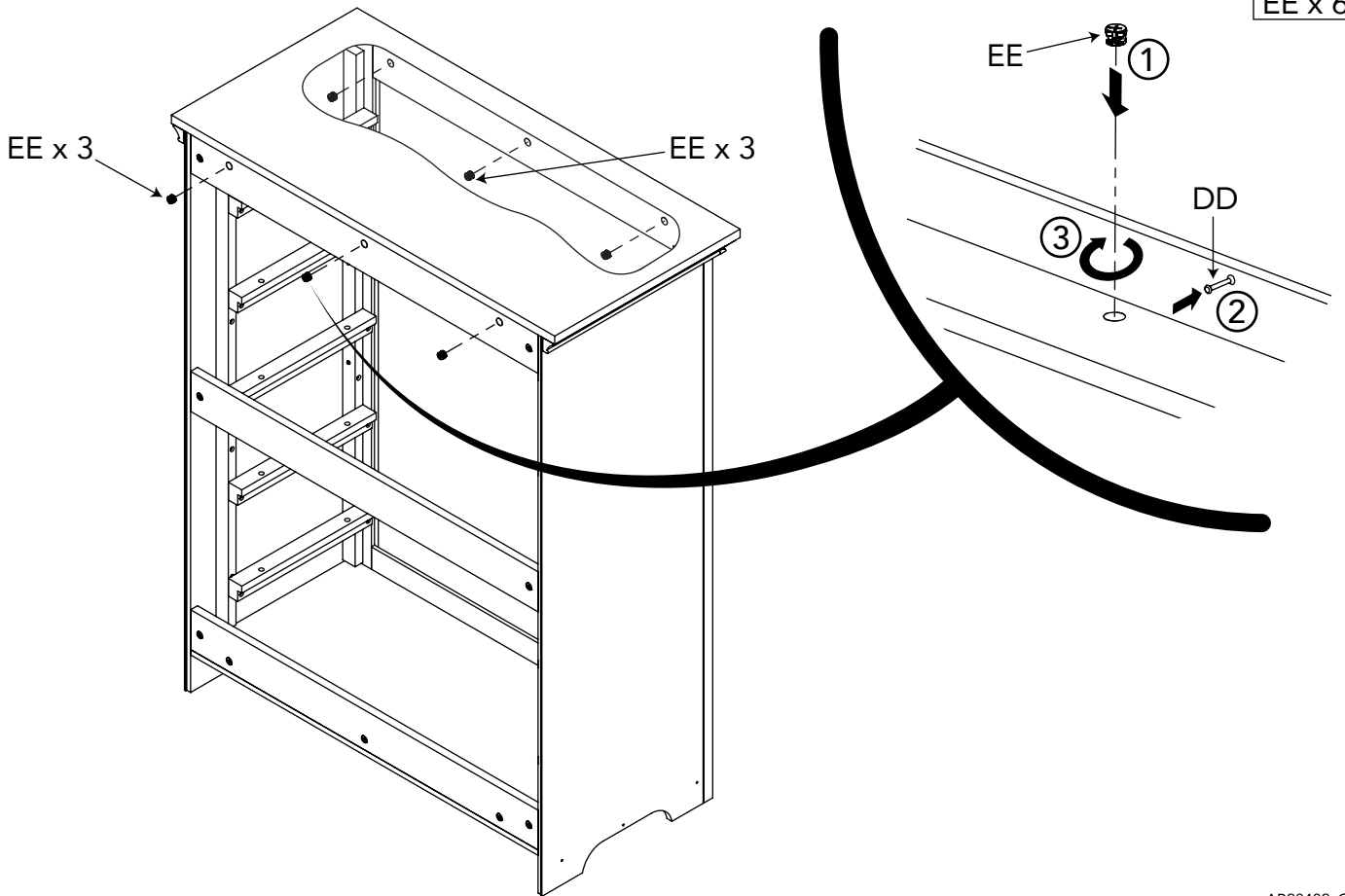
EE x 6



AB20482\_G14

# STEP 14

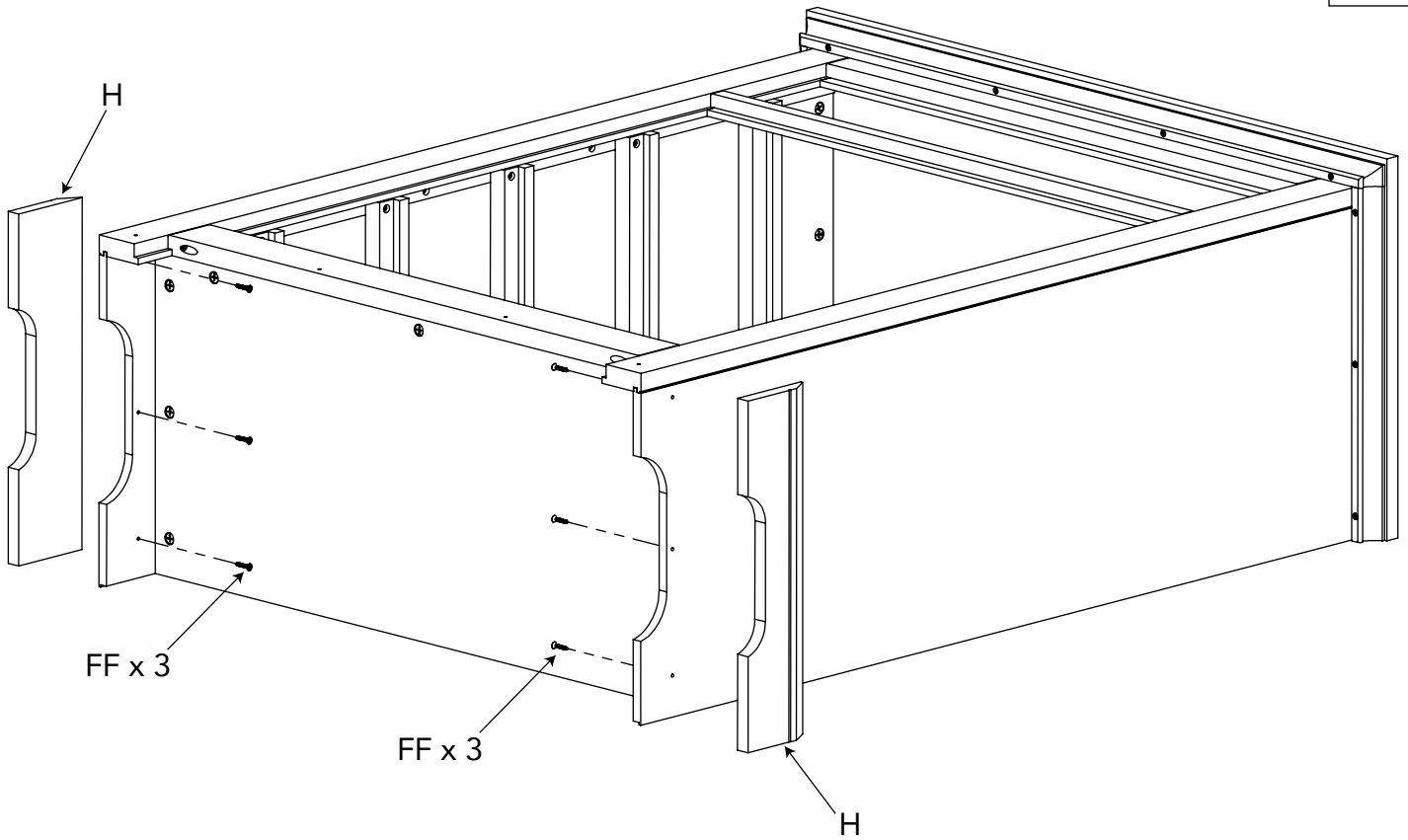
EE x 6



AB20482\_G15

# STEP 15

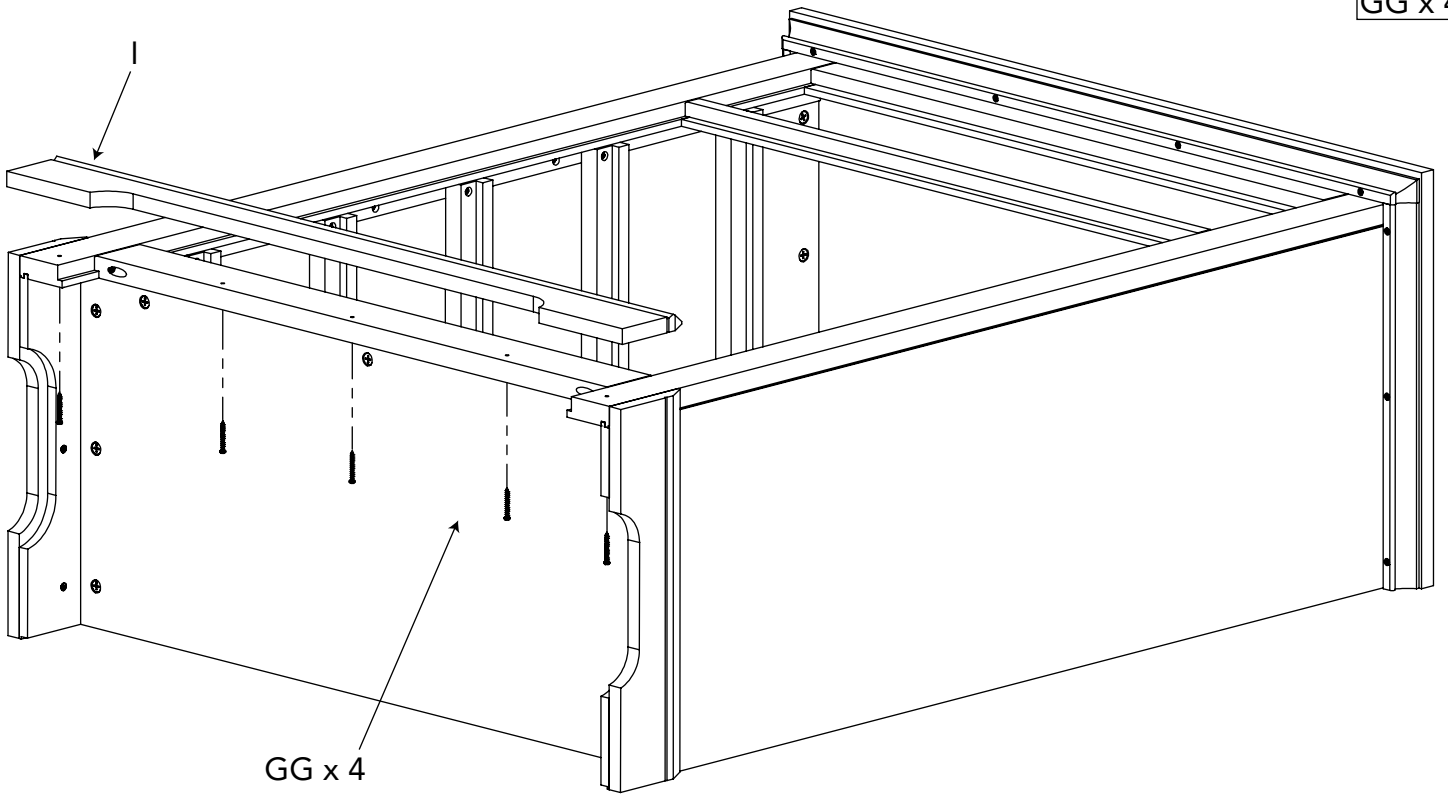
H x 2  
FF x 6



AB20482\_G16

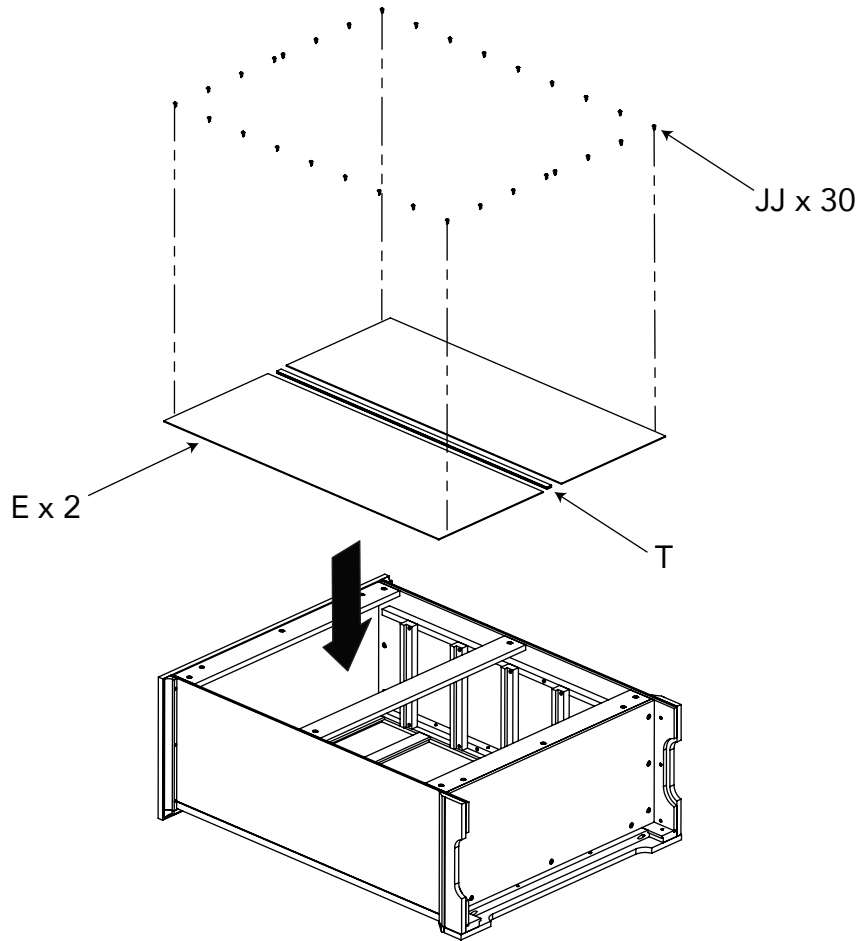
# STEP 16

I x 1  
GG x 4



AB20482\_G17

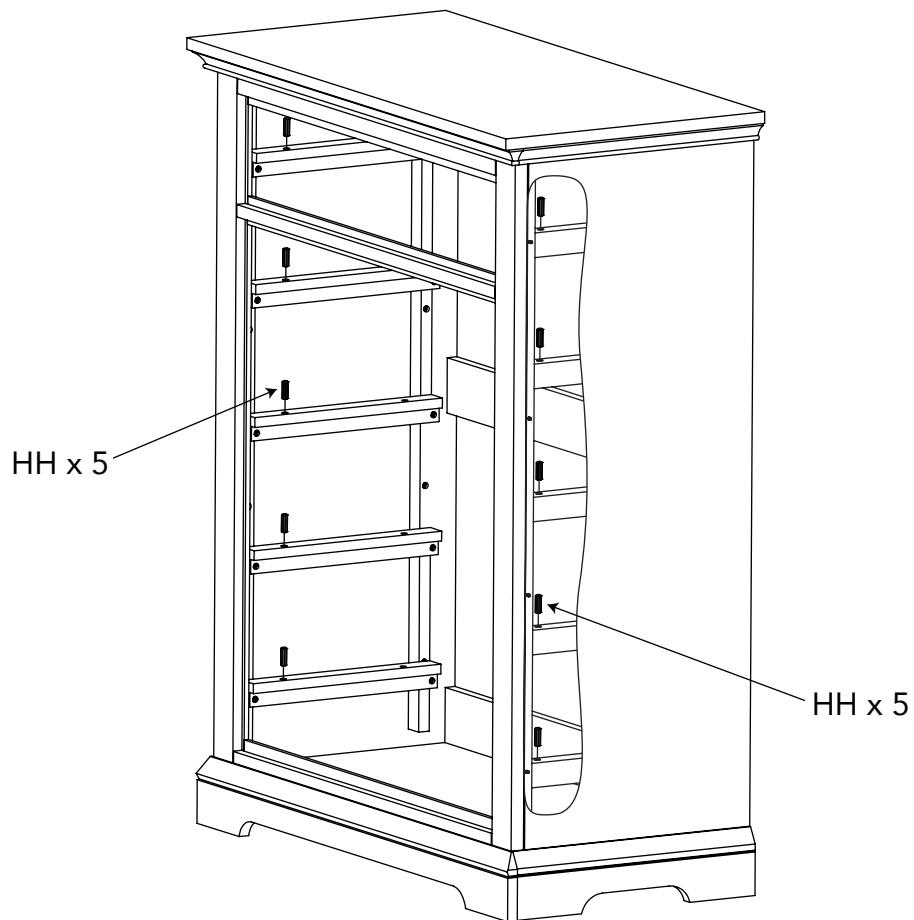
# STEP 17



E x 2
T x 1
JJ x 30

AB20482\_G18

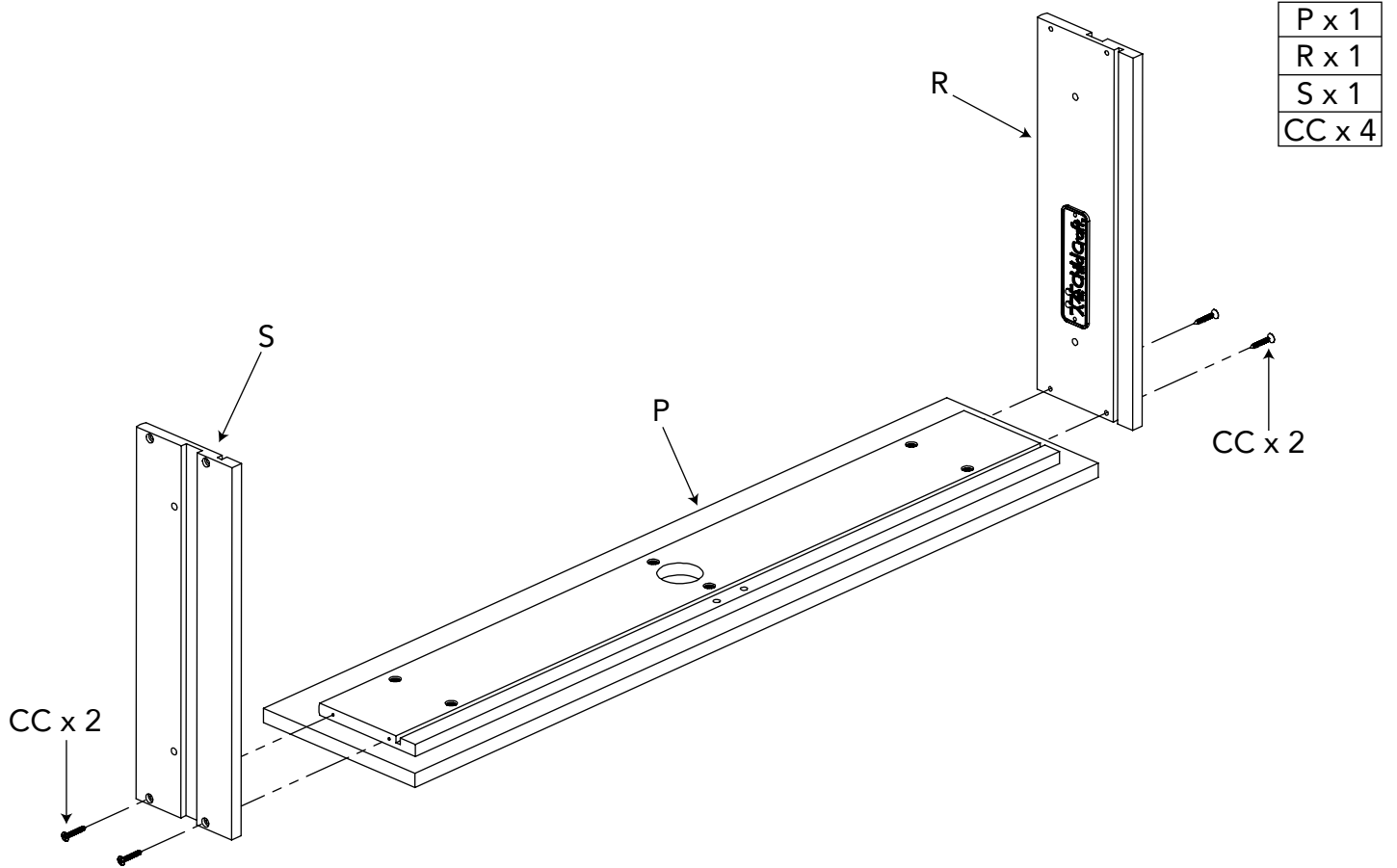
# STEP 18



HH x 10
---------

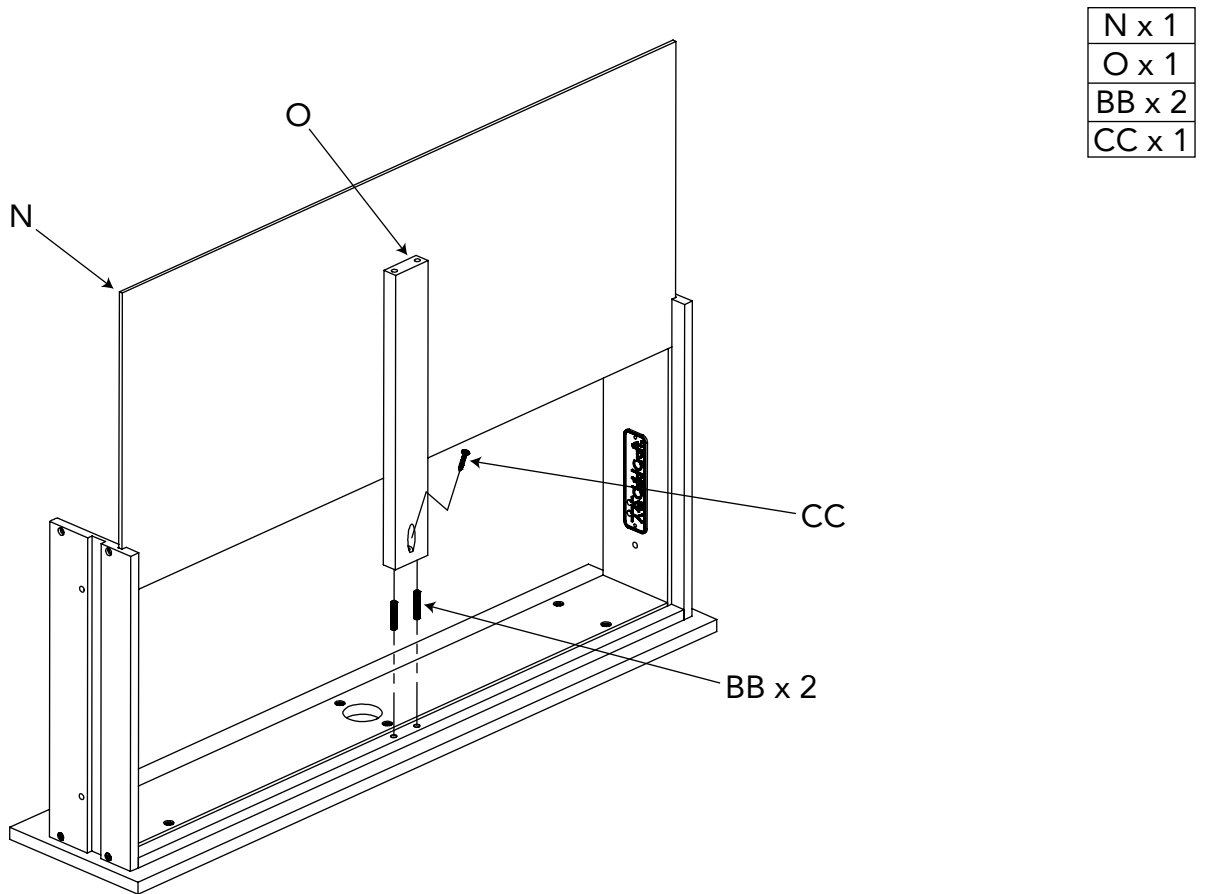
AB20482\_G19

# TOP DRAWER STEP 1



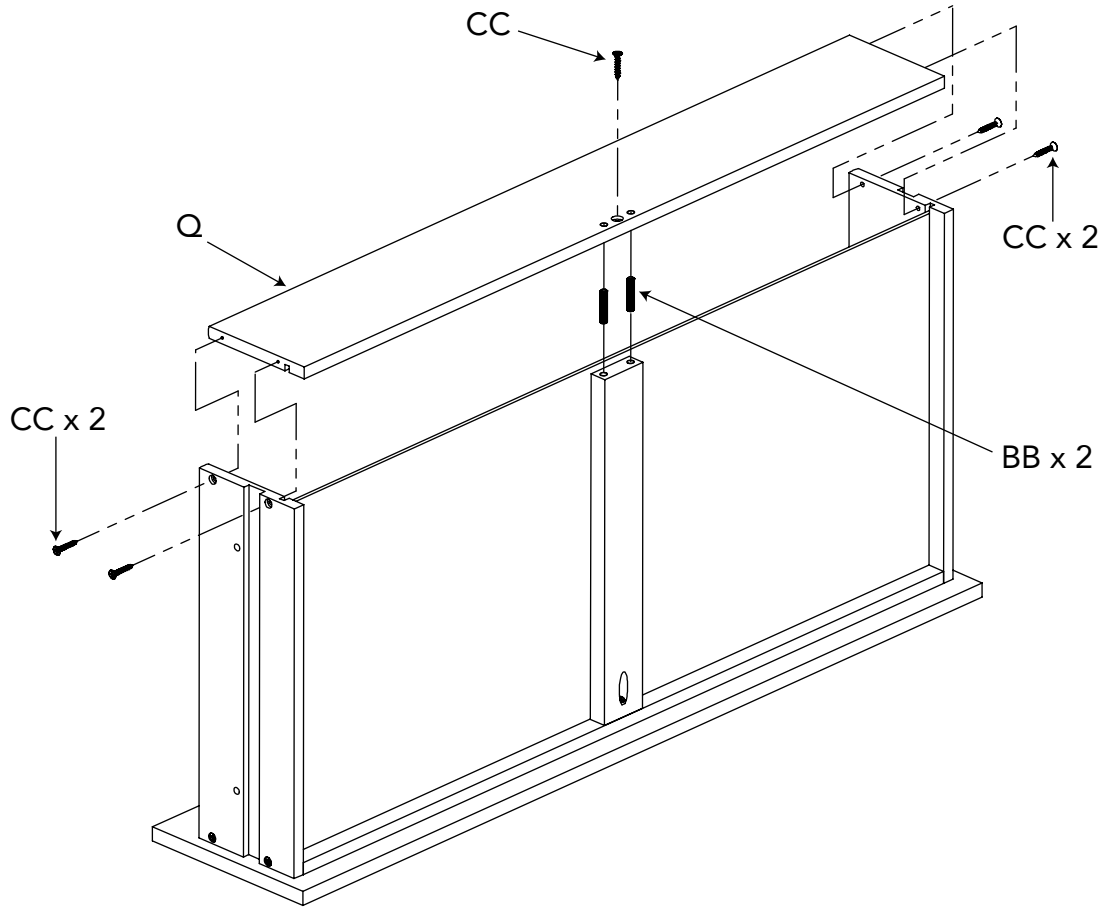
AB20482\_G20

# TOP DRAWER STEP 2



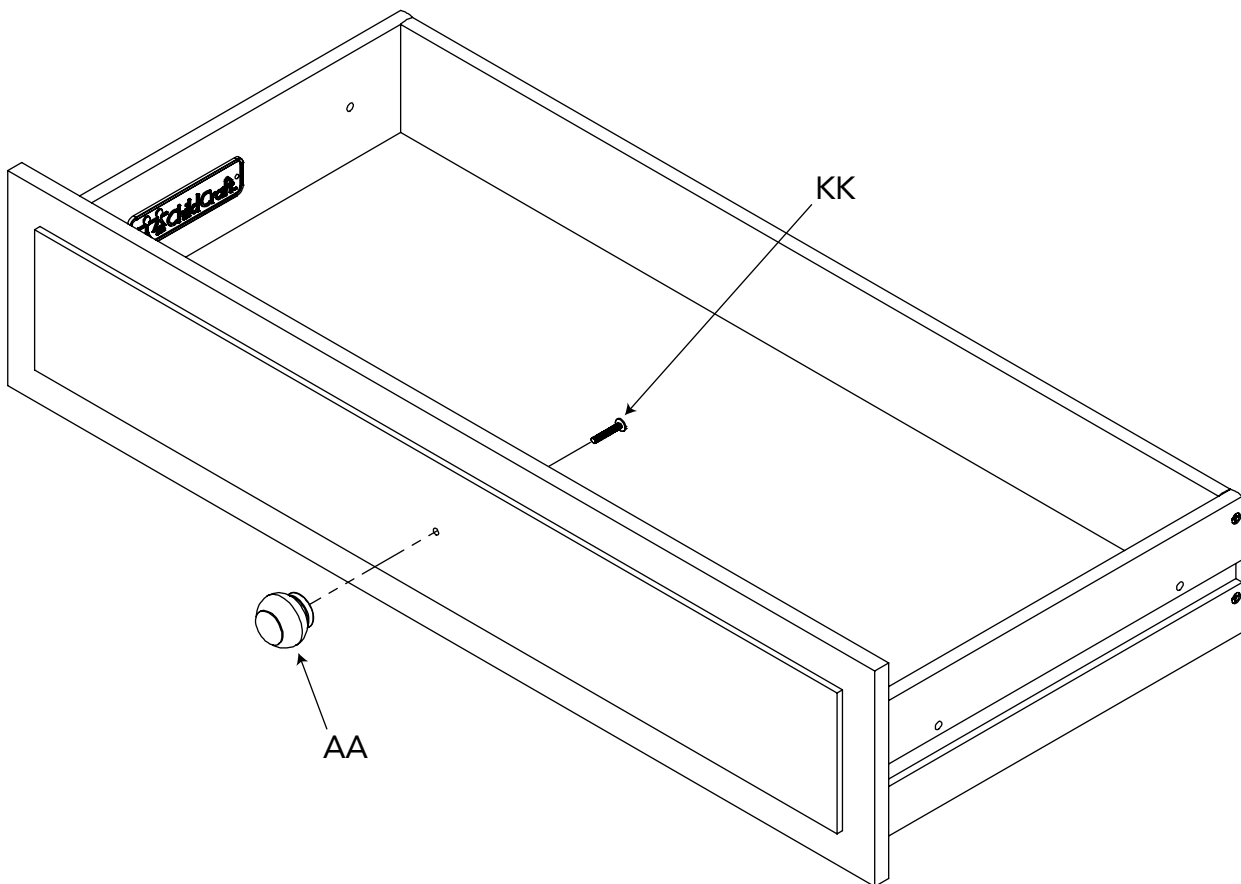
AB20482\_G21

# TOP DRAWER STEP 3



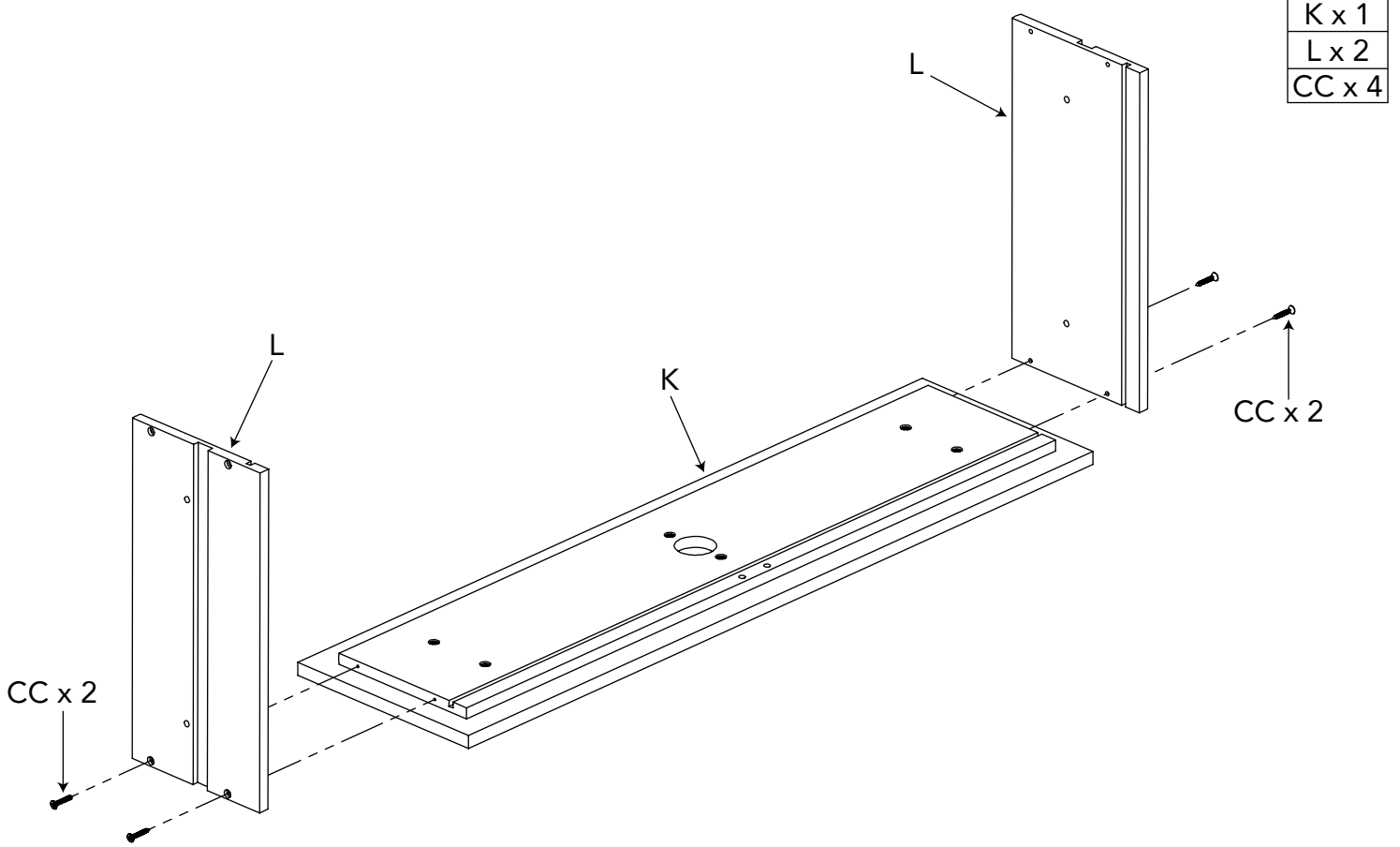
AB20482\_G22

# TOP DRAWER STEP 4



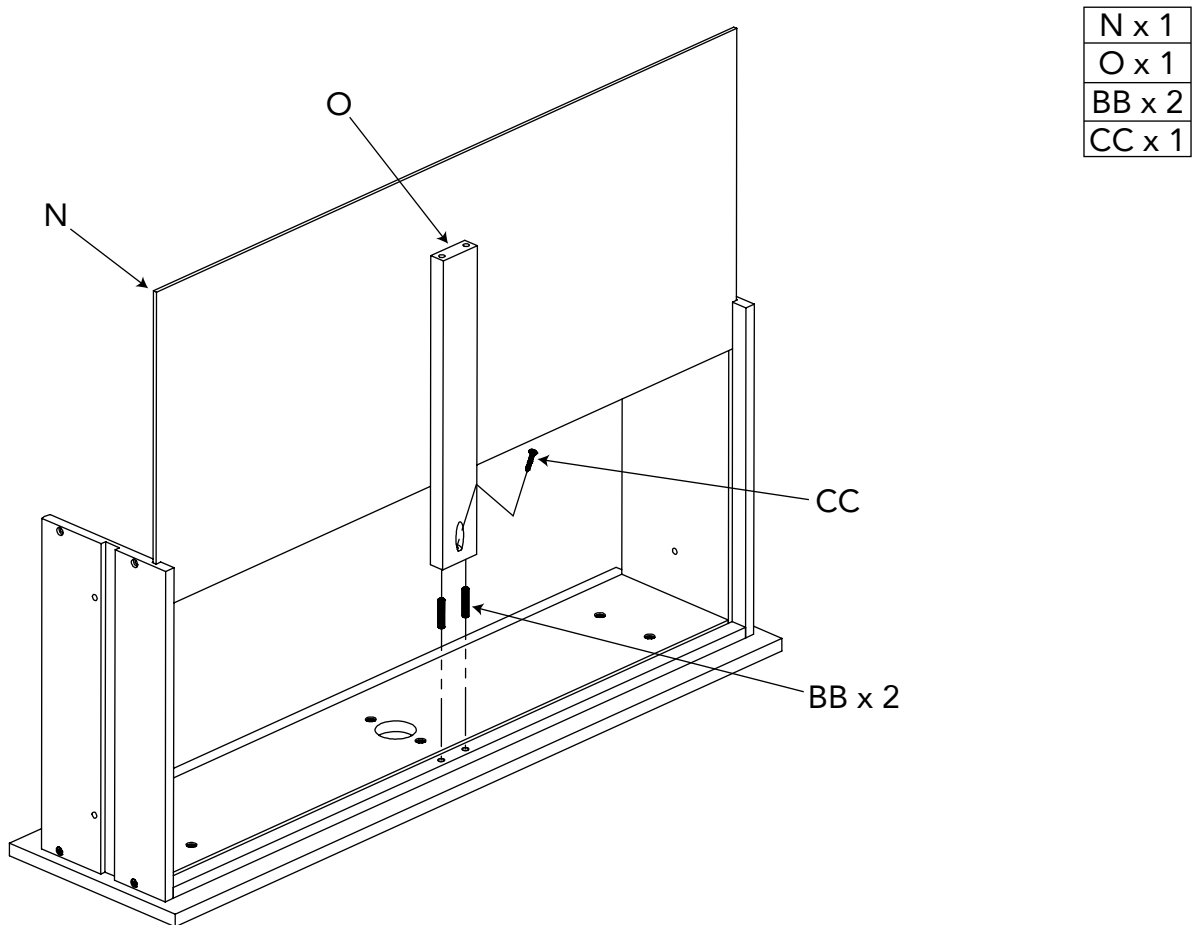
AA x 1  
KK x 1

# LOWER DRAWERS STEP 1 (X 4)



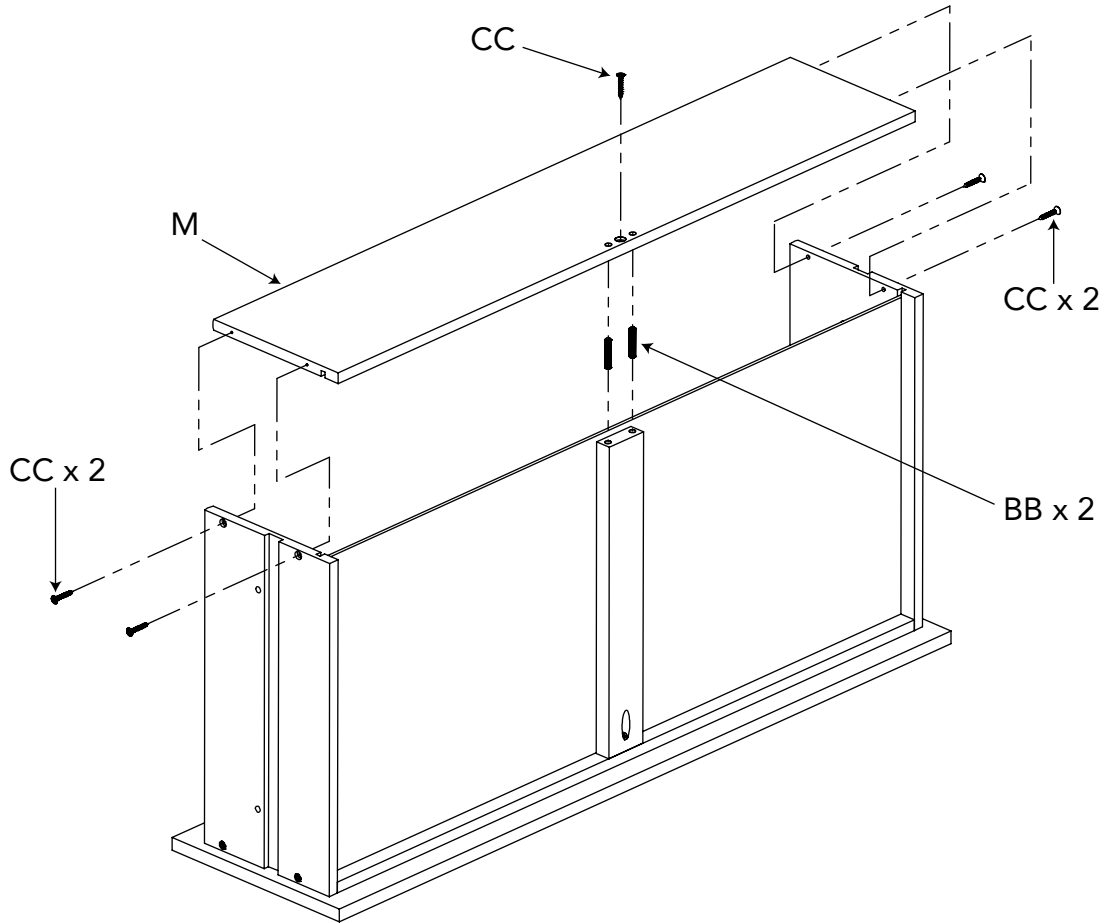
AB20482\_G24

# LOWER DRAWERS STEP 2 (X 4)



AB20482\_G25

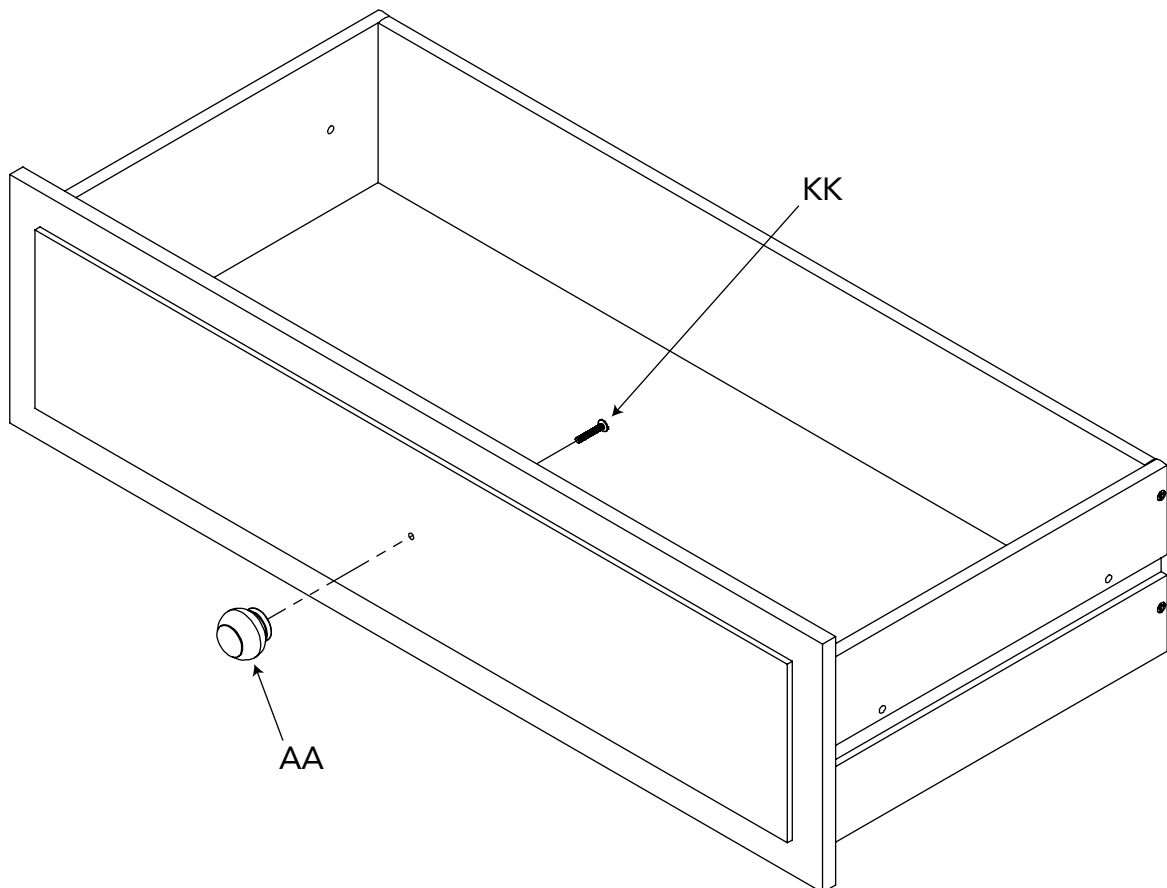
## LOWER DRAWERS STEP 3 (X 4)



M x 1
BB x 2
CC x 5

AB20482\_G26

## LOWER DRAWERS STEP 4 (X 4)

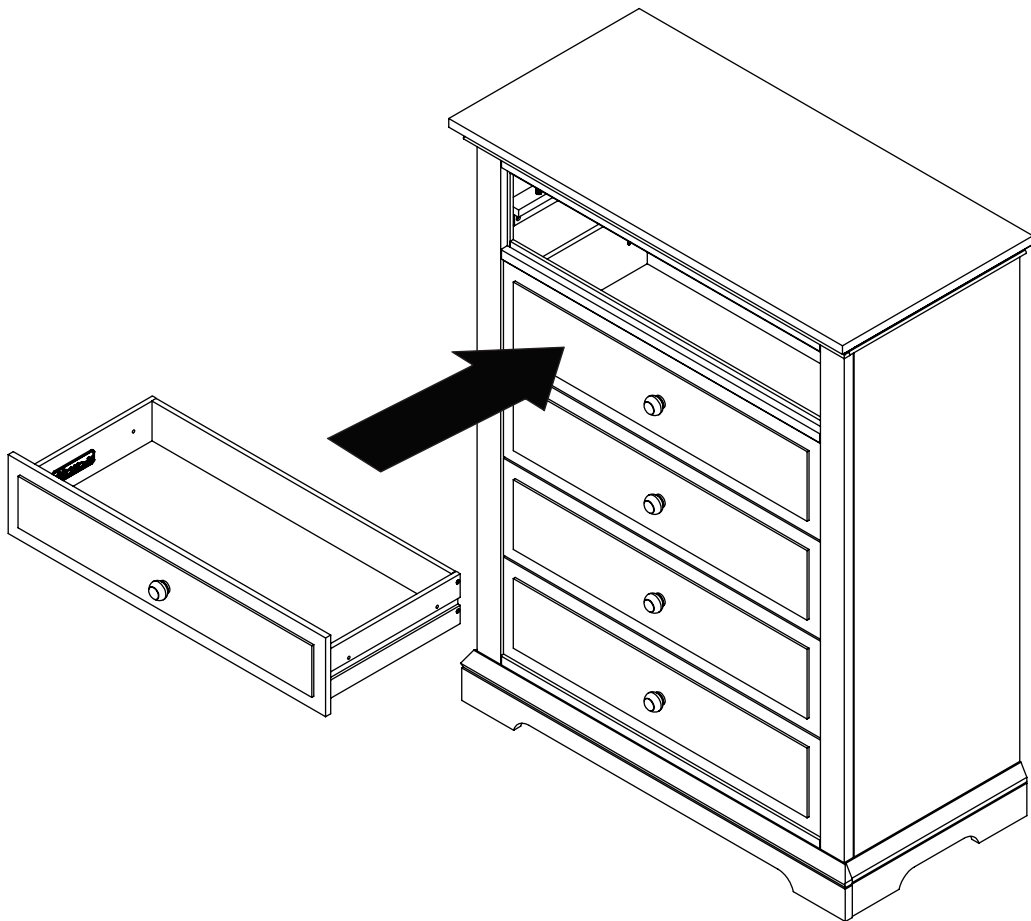


AA x 1
KK x 1

AB20482\_G27

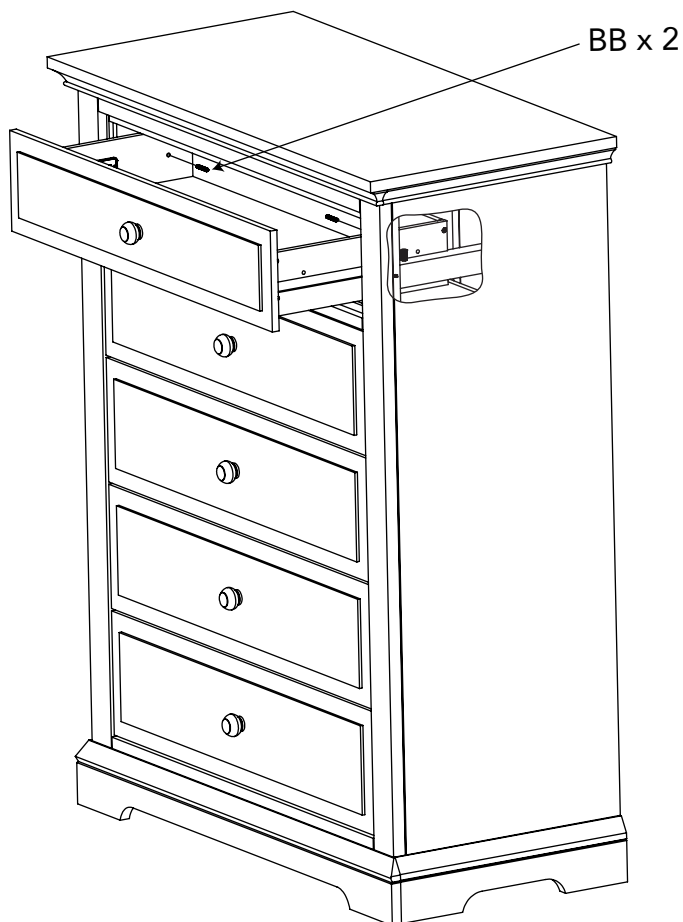


# TOP DRAWER INSTALL STEP 1



AB20482\_G28

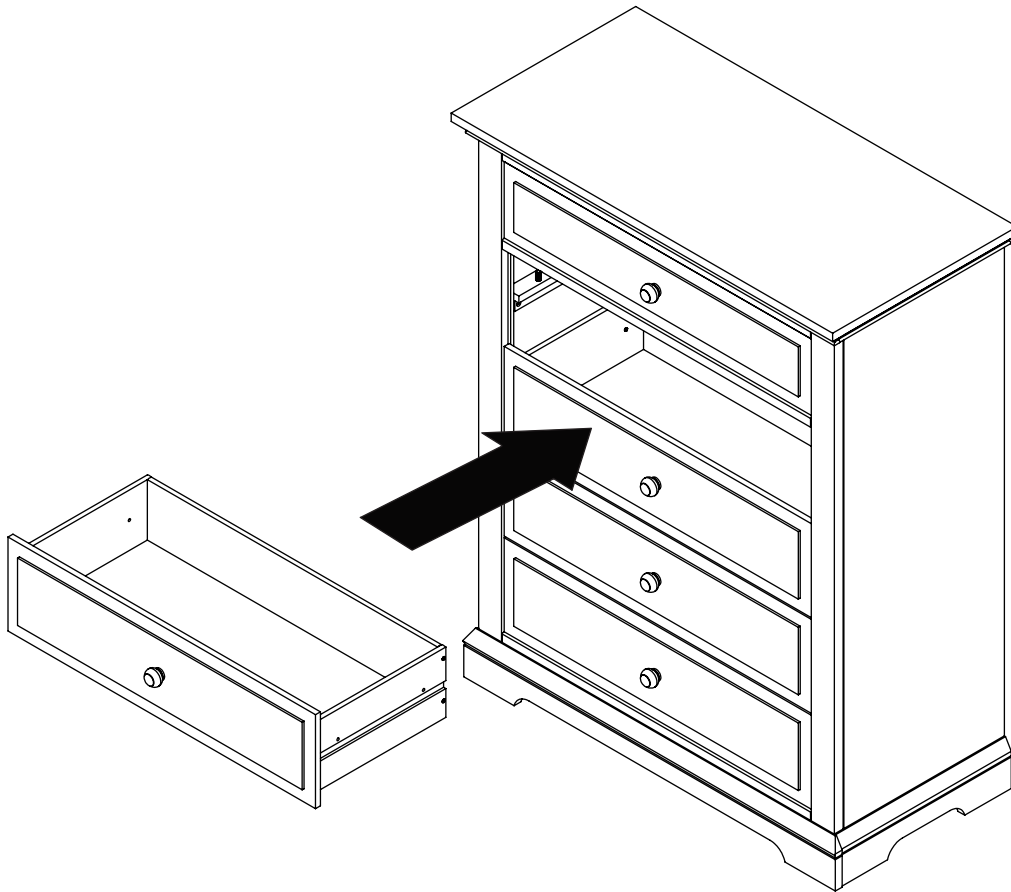
# TOP DRAWER INSTALL STEP 2



BB x 2

AB20482\_G29

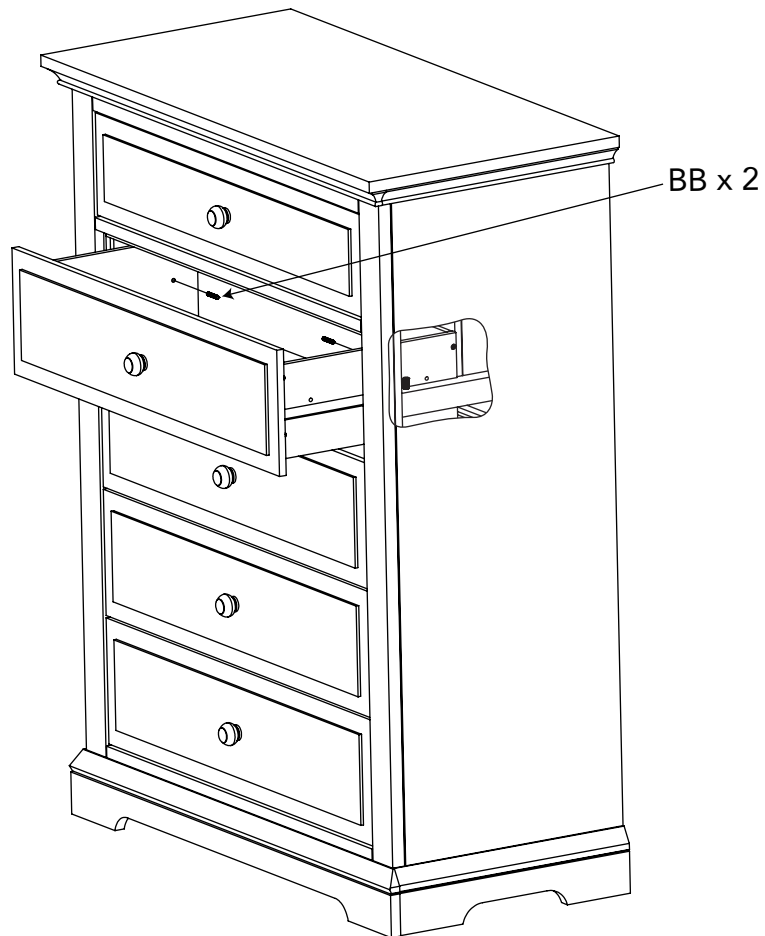
**LOWER DRAWER INSTALL STEP 1 (x 4)**



AB20482\_G30

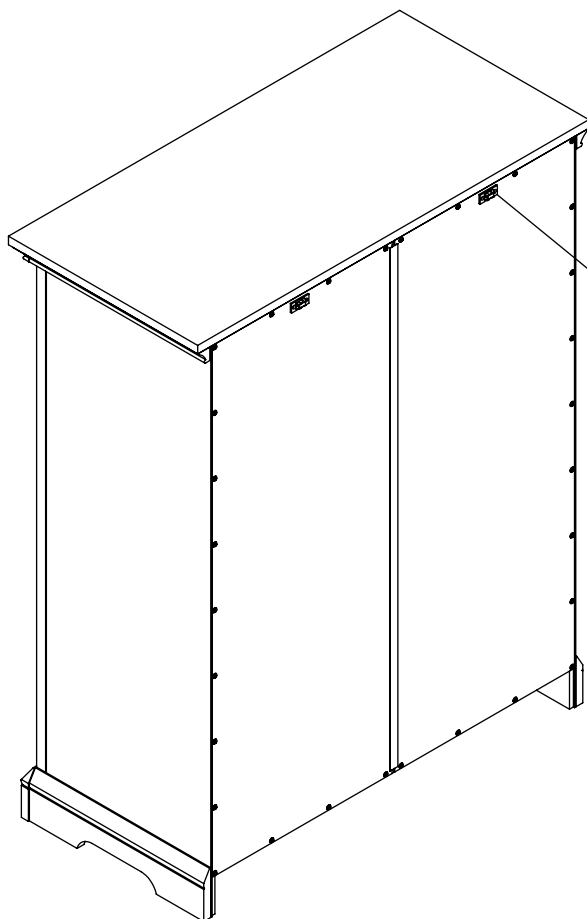
**LOWER DRAWER INSTALL STEP 2 (x 4)**

BB x 2



AB20482\_G31

## ANTI TIP KIT ALIGNMENT



For Anti Tip Kit Installation, top of Anti Tip Bracket should be placed about 1 in. from top edge of the dresser.

Please refer to Anti Tip Kit instructions for install.

AB20482\_G32

### **WARNING**

Serious or fatal crushing injuries can occur from furniture tipover. To help prevent tipover:

- Install tipover restraint provided.
- Place heaviest items in the lower drawers.
- Do not set TVs or other heavy objects on the top of this product.
- Never allow children to climb or hang on drawers, doors, or shelves.
- Never open more than one drawer at a time.

Use of tipover restraints may only reduce, but not eliminate, the risk of tipover.

# MAINTENANCE, CLEANING, AND STORAGE

## MAINTENANCE:

Upon completion of the assembly, check to make sure all screws, bolts and connectors are tightened and secure. Periodically check furniture for damaged hardware, loose joints, missing parts or sharp edges before and after assembly and frequently during use.

DO NOT use furniture if any parts are missing or broken.

If any parts are missing, broken or you need assistance DO NOT return furniture to your dealer.

Call Child Craft at 330-723-0599 and include model identification numbers recorded on page 1.

DO NOT substitute parts.

## CLEANING:

Mix a mild solution of gentle dishwashing soap and water, apply to surface using a clean cloth lightly dampened in the solution. Rinse well with clear water using a soft clean cloth, then dry all surfaces with a soft dry cloth.

DO NOT use abrasive cleaners or any cleaners with harsh chemicals that would contact a child's skin, scouring pads, steel wool or coarse rags. This furniture should be treated the same as any fine furniture.

## STORAGE:

When storing furniture use caution as extreme temperature or humidity changes could be harmful.

Use caution when a vaporizer is in use. Always aim vapor stream away from furniture as well as away from any wood furniture item.

**After completing the assembly, the user is advised to read and be aware of ALL WARNINGS, CAUTIONS, CLEANING, STORAGE USE AND MAINTENANCE. Please store the complete set of assembly directions for future referral.**



Shop More for Your  
**Nursery, Toddler,  
Playroom & Beyond**

## Coffre de Jordyn Couvert Modèle: F05432

**CONSERVER LES INSTRUCTIONS POUR USAGE FUTUR.**

**POUR LE SERVICE À LA CLIENTÈLE, APPELEZ LE 1-330-732-0599. N'APPELEZ PAS LE VENDEUR OU LE DISTRIBUTEUR POUR LE SERVICE À LA CLIENTÈLE, CAR ILS NE SONT PAS AUTORISÉS À RÉSOUDRE CE GENRE DE PROBLÈMES.**

**GARANTIE ET FÉDÉRAL DE SÉCURITÉ STANDARD CERTIFICAT DE CONFORMITÉ Le, S'IL VOUS PLAÎT VISITEZ NOTRE SITE INTERNET [www.childcraftbaby.com](http://www.childcraftbaby.com)**

### GUIDE D'ASSEMBLAGE

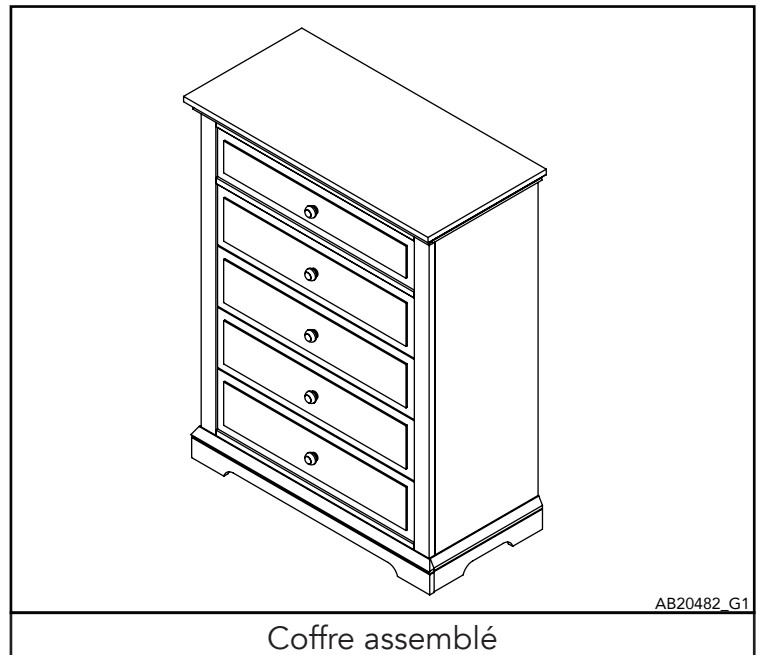
**IMPORTANT: le conserver pour référence ultérieure. Lisez attentivement.**

Child Craft s'efforce de la plus haute qualité dans notre produits, mais de temps en temps une partie ou problème manquant peuvent se produire lors de l'assemblage. Si des pièces sont manquantes ou brisées ou vous avez besoin aide au montage, ne renvoyez pas les produit à votre revendeur. Allez sur notre site Web à [www.childcraftbaby.com](http://www.childcraftbaby.com) ou appel Child Craft pour l'aide au 1-330-723-0599 (du lundi au vendredi, 09:00-16:00 heure de l'Est). S'il vous plaît avoir le numéro de modèle et la date de fabrication lorsque vous appelez ou écrivez-nous à:

Child Craft, 5216 Portside Dr., Medina, OH. 44256

### INSTRUCTIONS D'ASSEMBLAGE

- L'assemblage doit être effectué par un adulte.
- Veuillez lire toutes les instructions AVANT de commencer l'assemblage et l'utilisation du produit.
- Déballez le produit et enlevez les matériaux d'emballage, y compris le sac en polyéthylène. Identifiez et vérifiez toutes les pièces.



Coffre assemblé

Inscrivez les renseignements de votre produit ici:

Numéro de modèle: \_\_\_\_\_

Date de fabrication: \_\_\_\_\_

No de commande: \_\_\_\_\_

## LISTE DES PIÈCES

Description de la pièce	Numéro d'article	Qtè
A. Haut	23102758	1
B. Côté gauche	23102780	1
C. Côté droit	23102784	1
D. Cadre avant	23102787	1
E. Retour	23102762	2
F. Conseil de soutien du dos	23102763	2
G. Bas	23102761	1
H. Panneau décoratif latéral	23102700	2
I. Panneau décoratif avant	23102786	1
J. Conseil de soutien moyen arrière	23102764	1
K. Façade du tiroir inférieur	23102766	4
L. Côté tiroir inférieur	23102769	8
M. Arrière du tiroir inférieur	23102770	4
N. Fond de tiroir	23102771	5
O. Support de tiroir	23102777	5
P. Façade du tiroir supérieur	23102772	1
Q. Dos du tiroir supérieur	23102776	1
R. Tiroir supérieur côté gauche	23102778	1
S. Côté droit du tiroir supérieur	23102779	1
T. Union Plastique	11201445	1
AA. Bouton	11201433	5
BB. Goujon 6mm	11201361	50
CC. Vis à bois	11201570	50
DD. Vis Minifix	11201358	30
EE. Écrou Rond Minifix	11201359	30
FF. Vis à tête de rondelle 25mm	11201569	6
GG. Vis à tête de rondelle 35mm	11201568	13
HH. Goujon 10mm	11201383	10
II. Kit de support de sécurité	11201229	1
JJ. Vis à tête rondelle	11201225	30
KK. Vis 25mm	11201436	5

## PRÉPARATION

Retirez délicatement et exposer tout le matériel et les pièces. Vérifier les quantités et correspondre à la liste des pièces.

Construisez des meubles sur un sol plat et uniforme.

Note: pendant le processus d'assemblage chaque fois utilisant des vis ou des boulons, vérifier chacun avec la liste des pièces par lettre et l'identification de la taille. Placez chaque vis ou boulon sur le schéma de l'élément qui est esquissé taille réelle. Veillez à utiliser la bonne taille spécifiée dans les directions d'assemblage. Si des pièces sont manquantes ou brisées ou si vous avez besoin d'aide avec l'ensemble **NE PAS retourner votre produit au distributeur.** S'il vous plaît identifier la cage par le numéro de modèle identification gravé sur l'ensemble lorsque vous appelez ou écrivez des Child Craft. Prenez note de tous numéros d'identification et comprennent cette information avec votre demande.

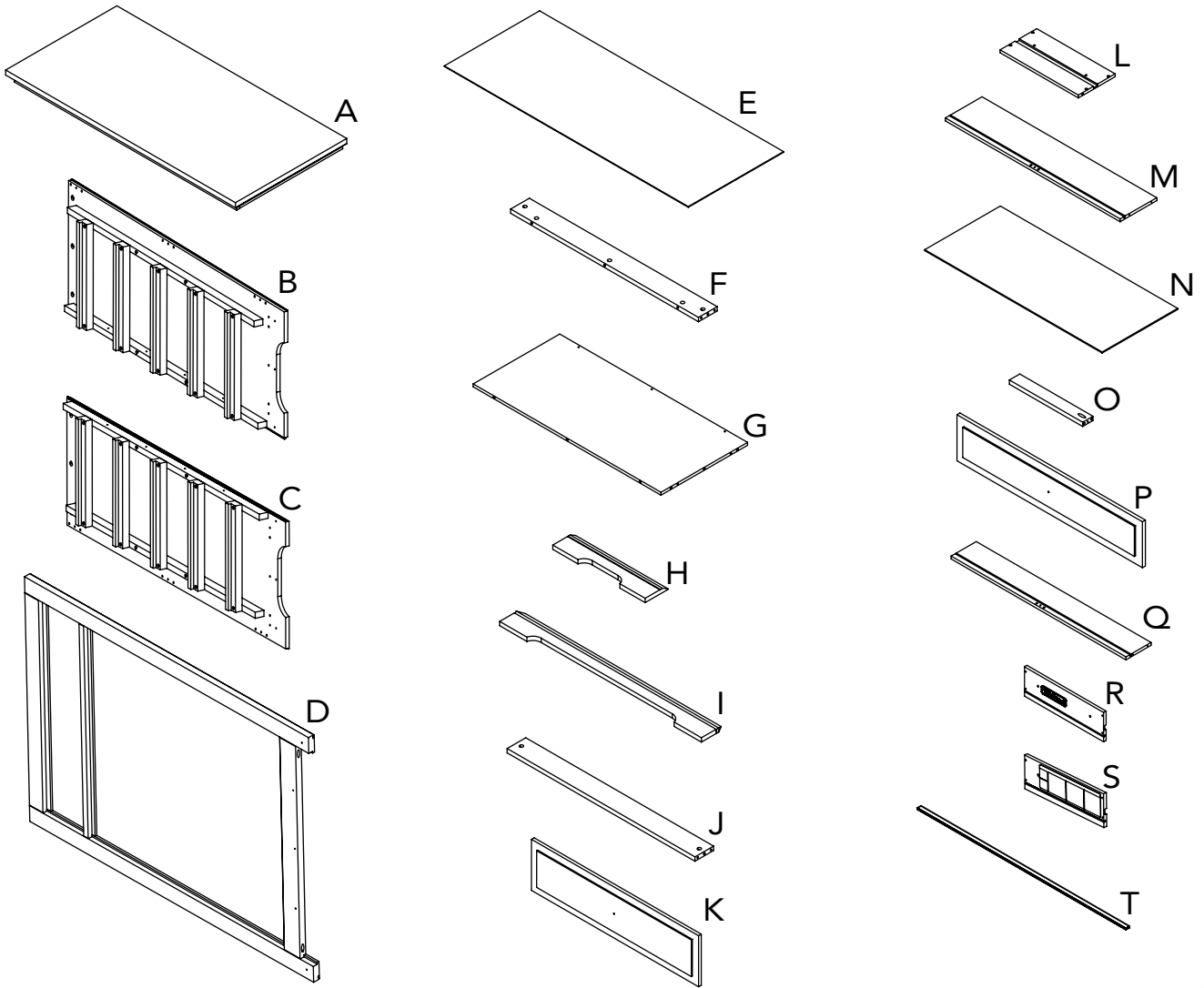
**Ne pas remplacer les pièces!**

**REMARQUE IMPORTANTE : Pendant le processus d'assemblage, il peut être nécessaire de desserrer temporairement les fixations installées lors d'une étape précédente pour permettre des ajustements dans l'alignement correct des autres pièces. N'oubliez jamais de resserrer solidement après ce processus.**

## OUTILS SUGGÉRÉS

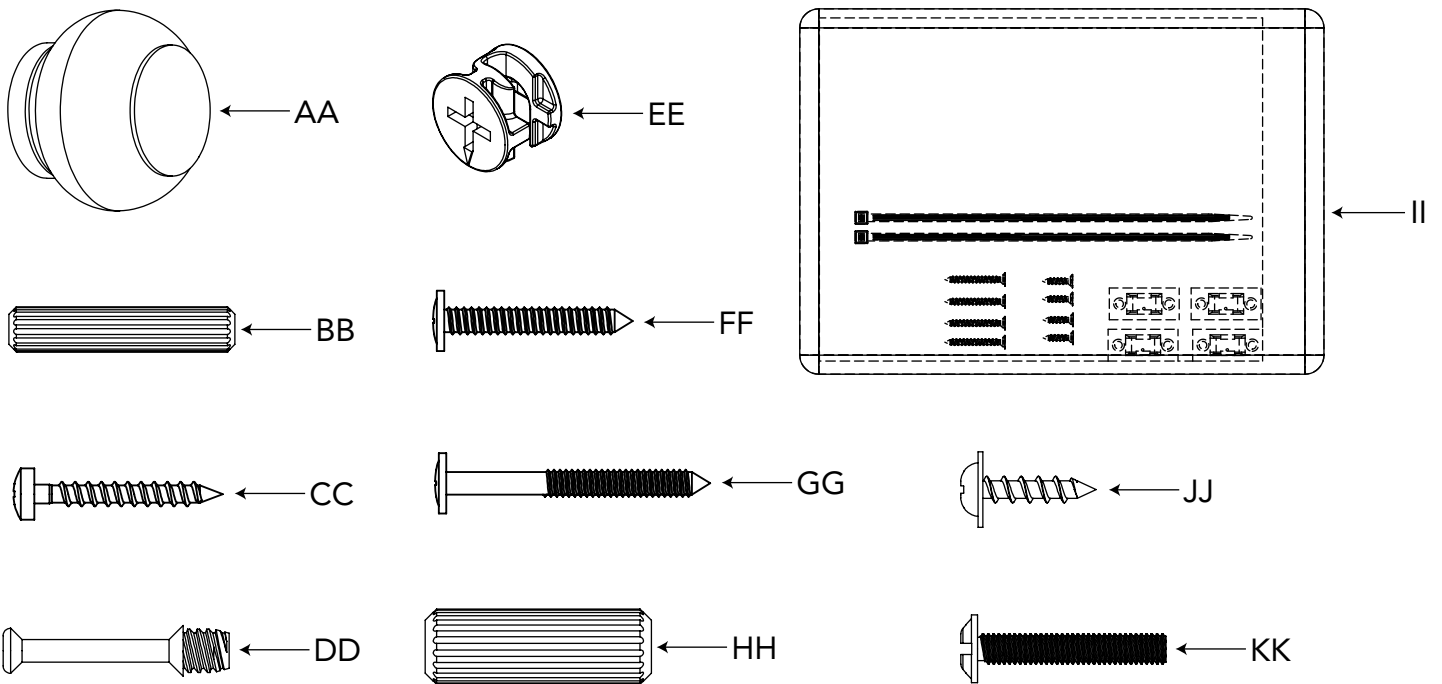
#2 Moyen Tournevis Droit

Parties de Meubles



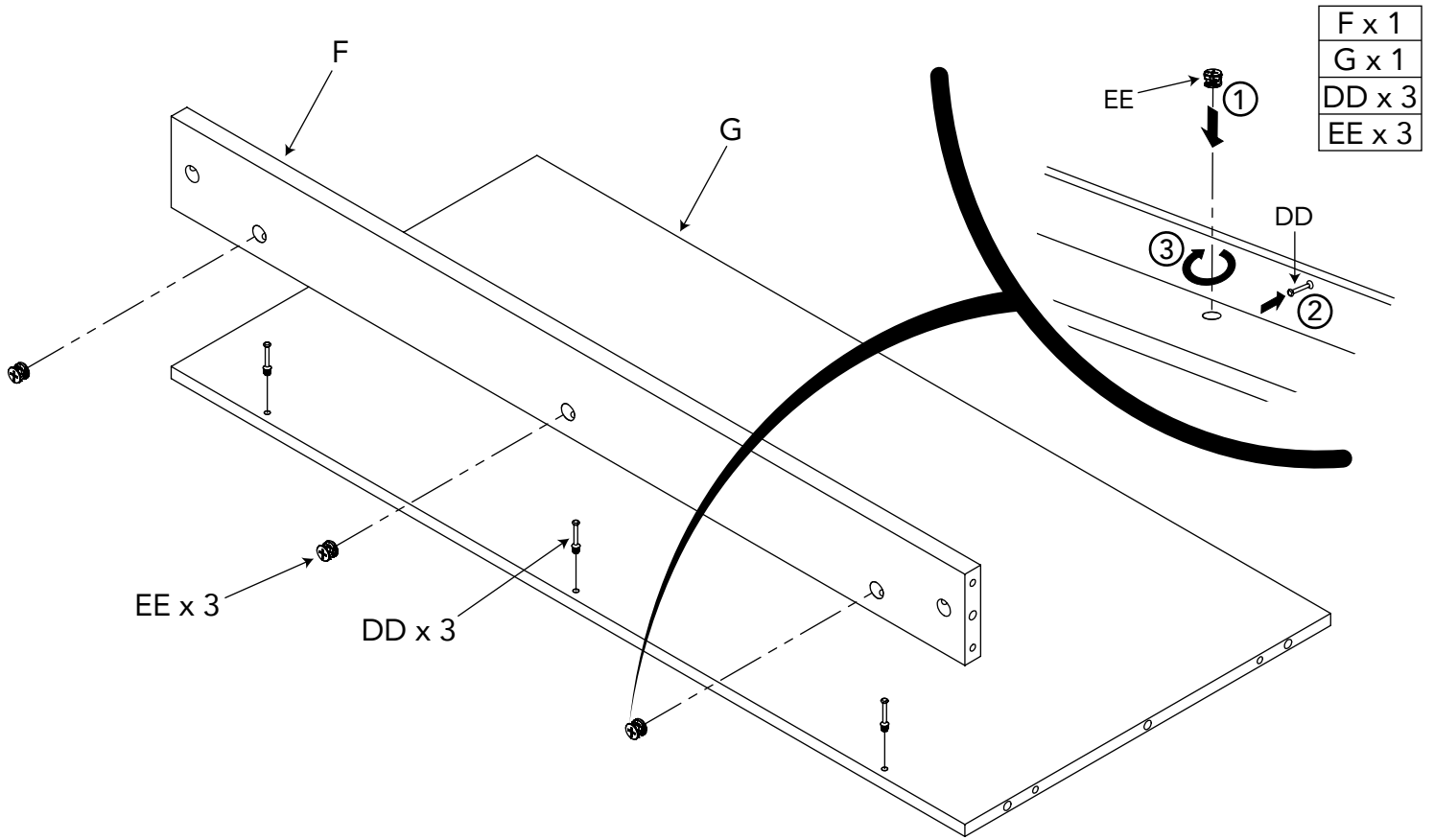
AB20482\_G34

Crèche Parties



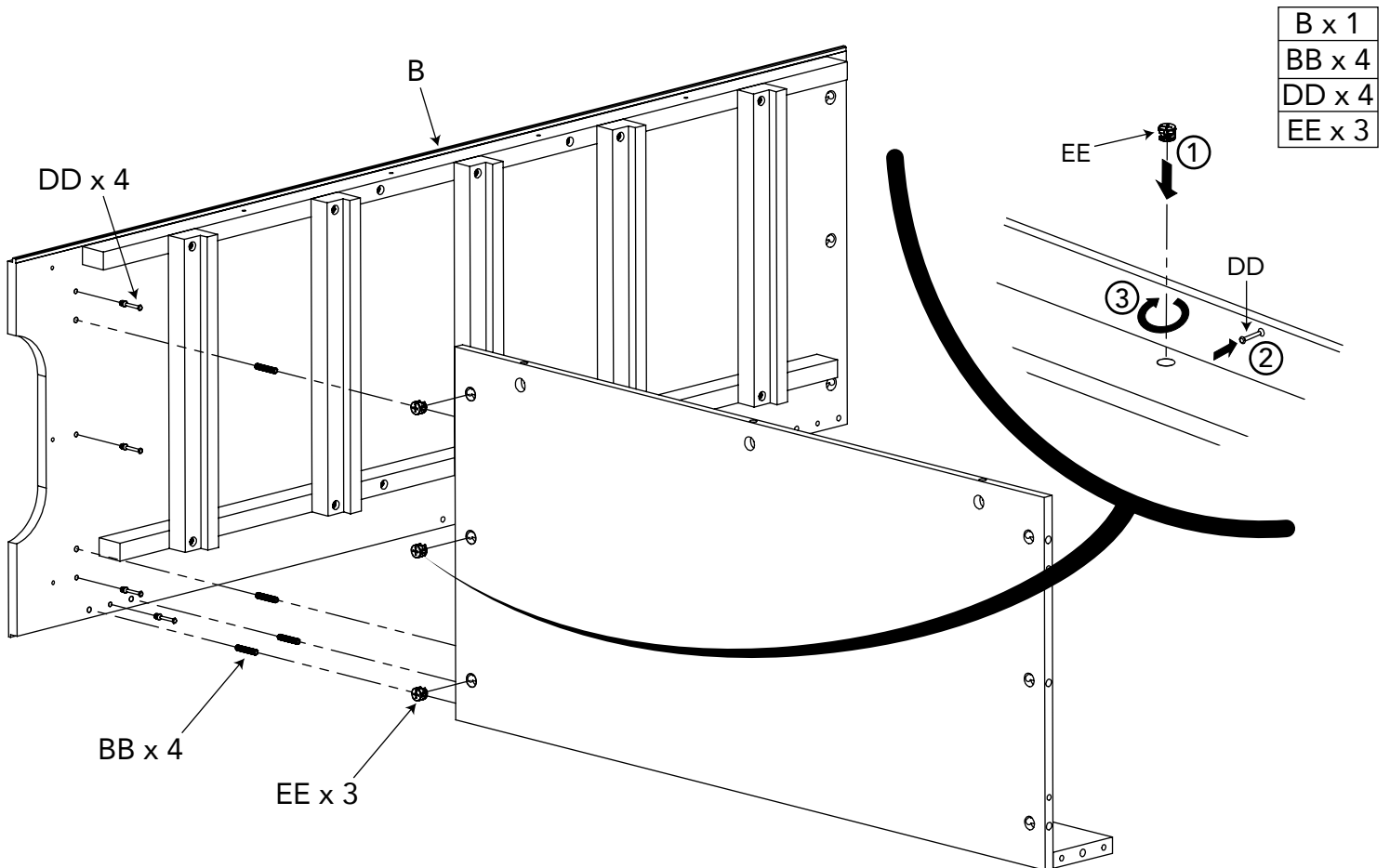
AB20482\_G36

# ÉTAPE 1



AB20482\_G2

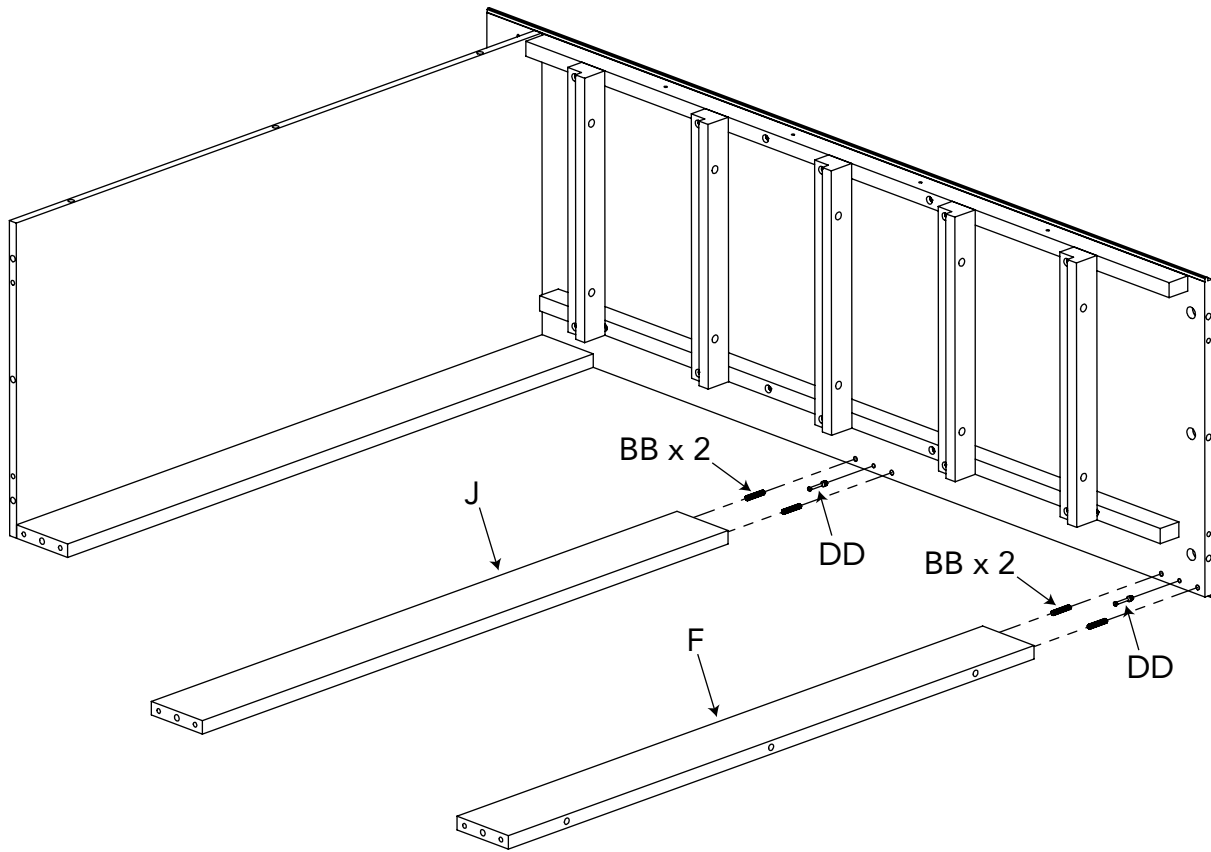
# ÉTAPE 2



AB20482\_G3



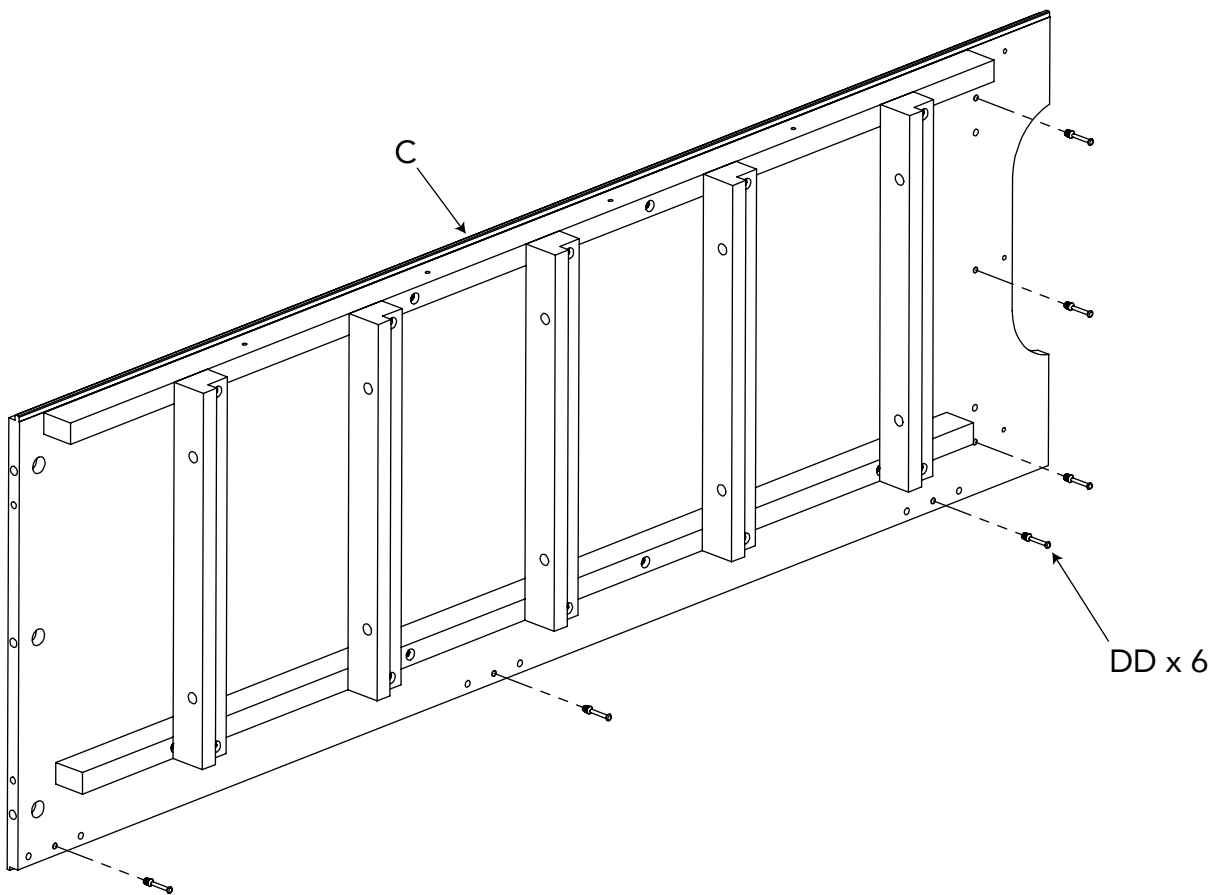
# ÉTAPE 3



F x 1
J x 1
BB x 4
DD x 2

AB20482\_G4

# ÉTAPE 4

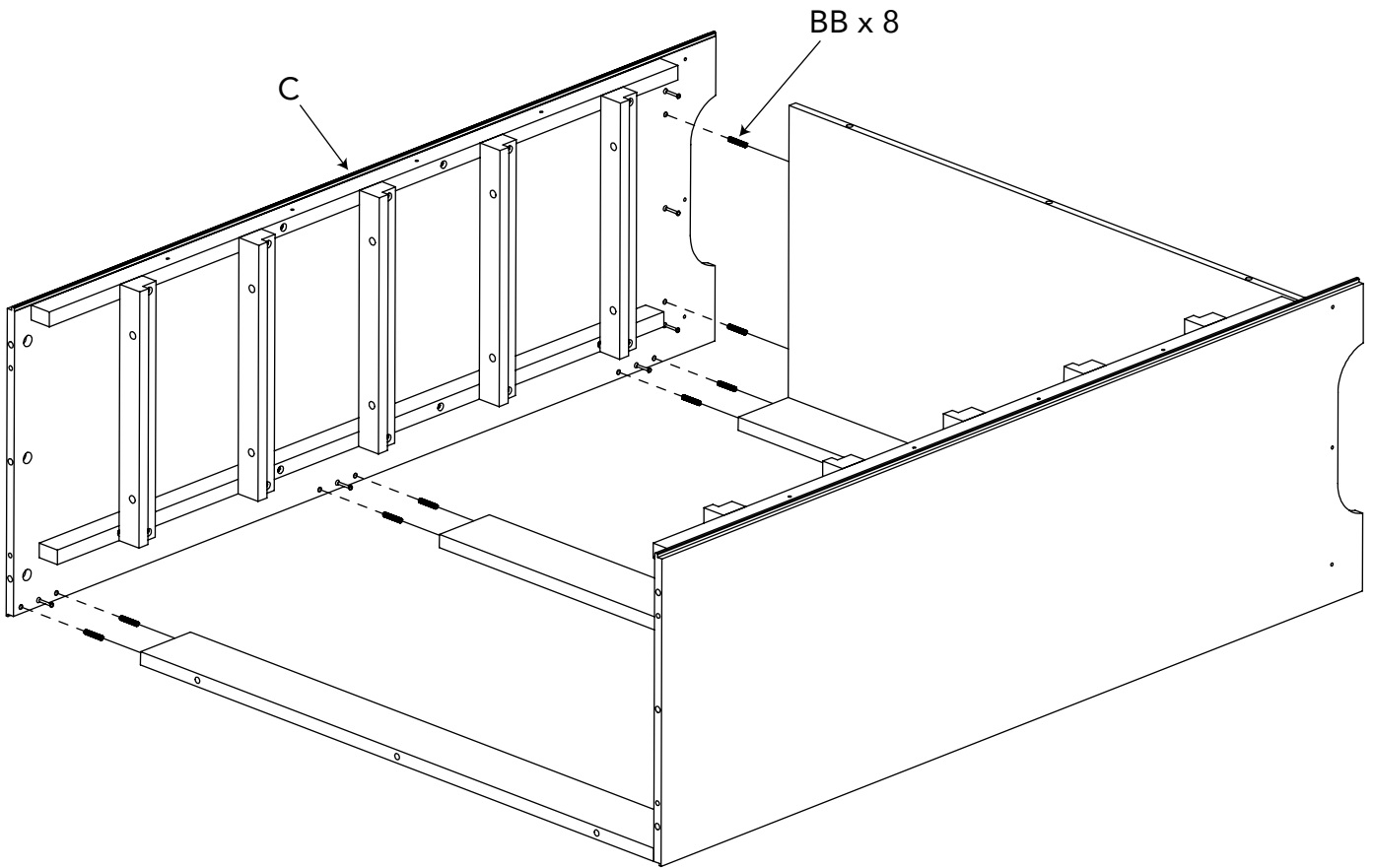


C x 1
DD x 6

AB20482\_G5

# ÉTAPE 5

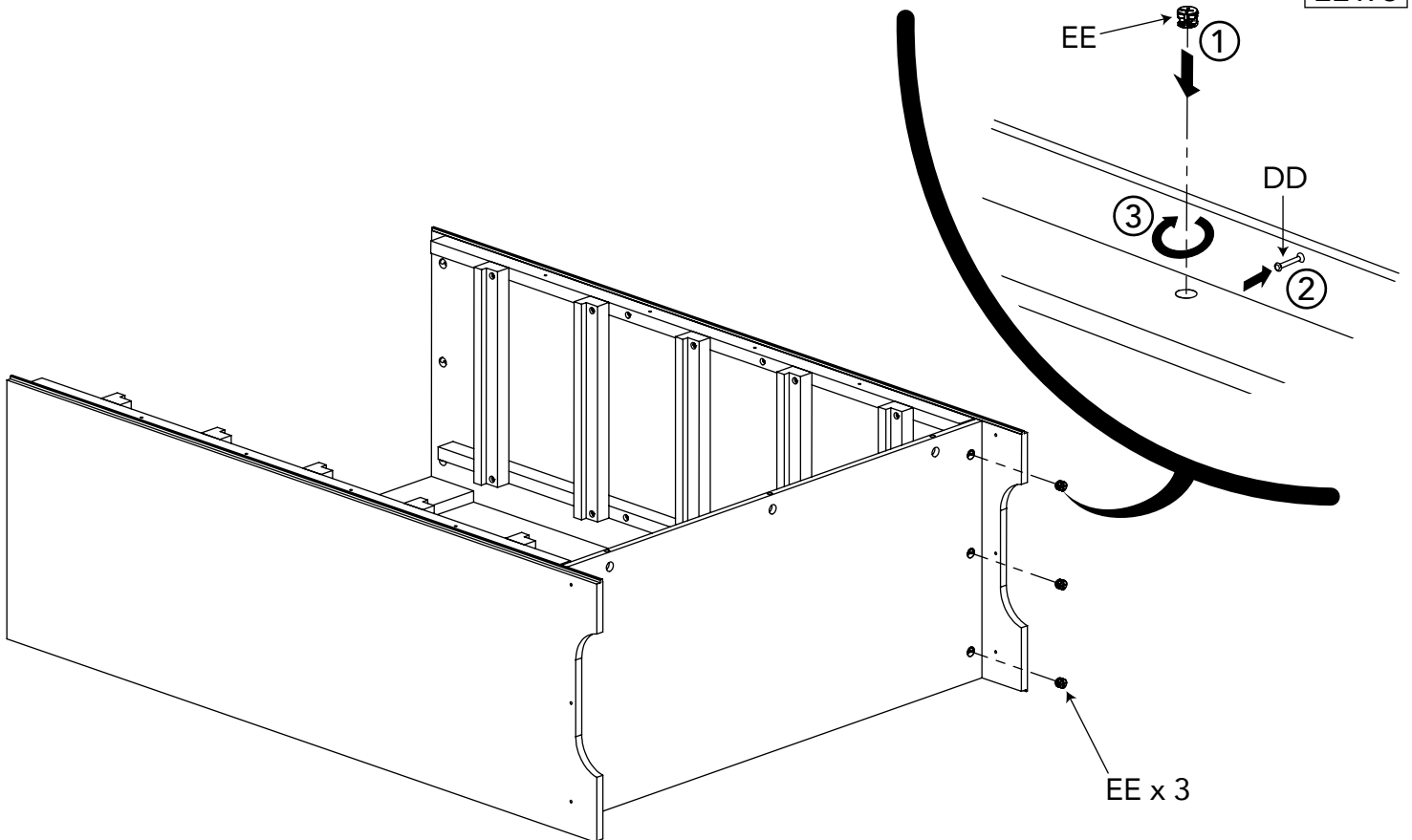
BB x 8



AB20482\_G6

# ÉTAPE 6

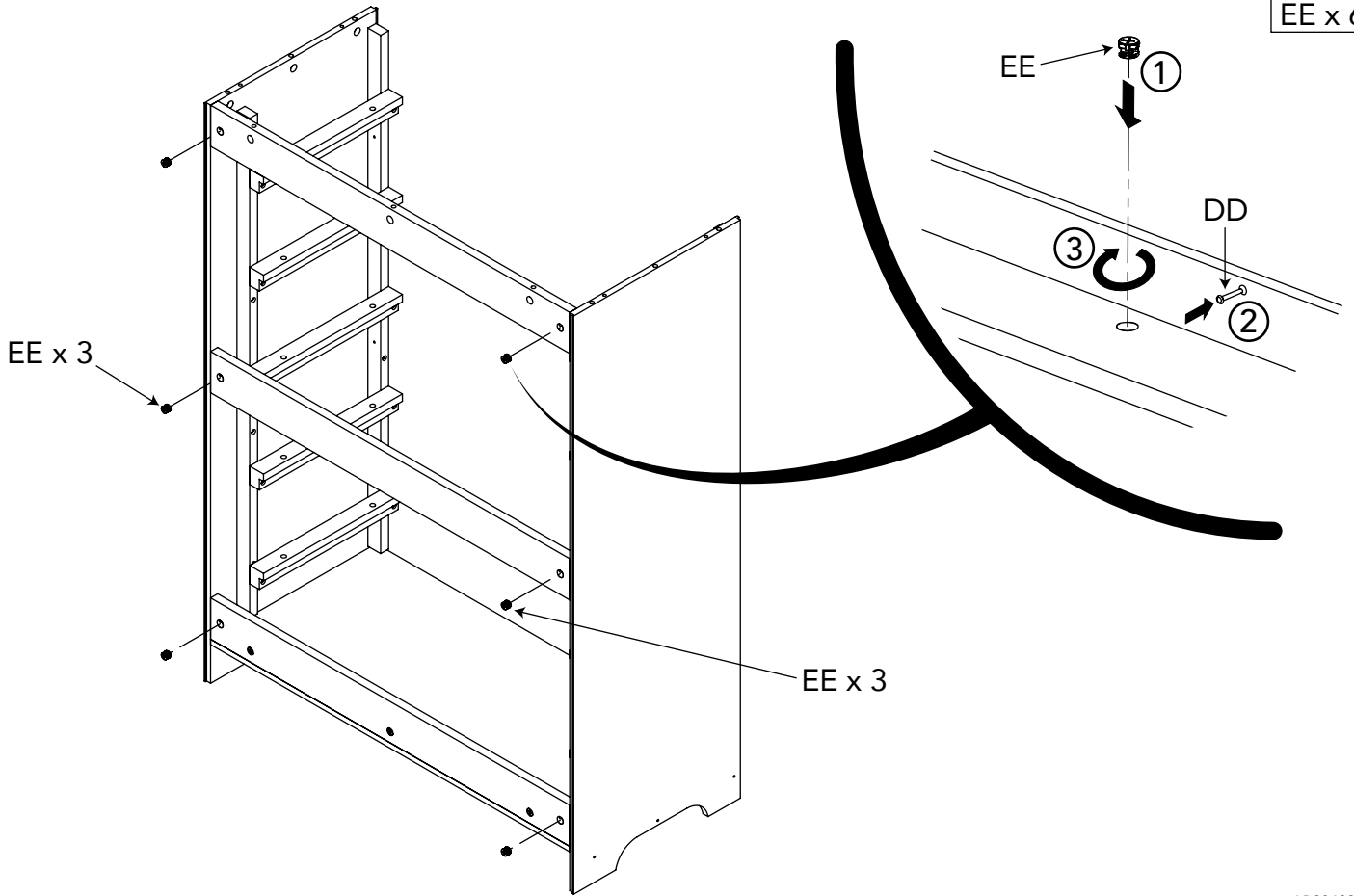
EE x 3



AB20482\_G7

# ÉTAPE 7

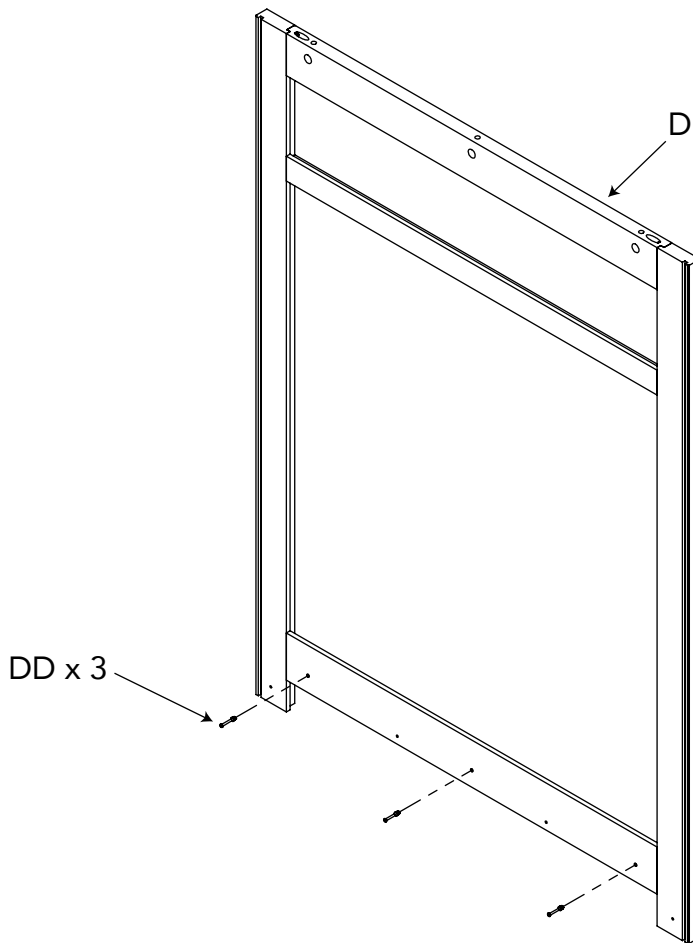
EE x 6



AB20482\_G8

# ÉTAPE 8

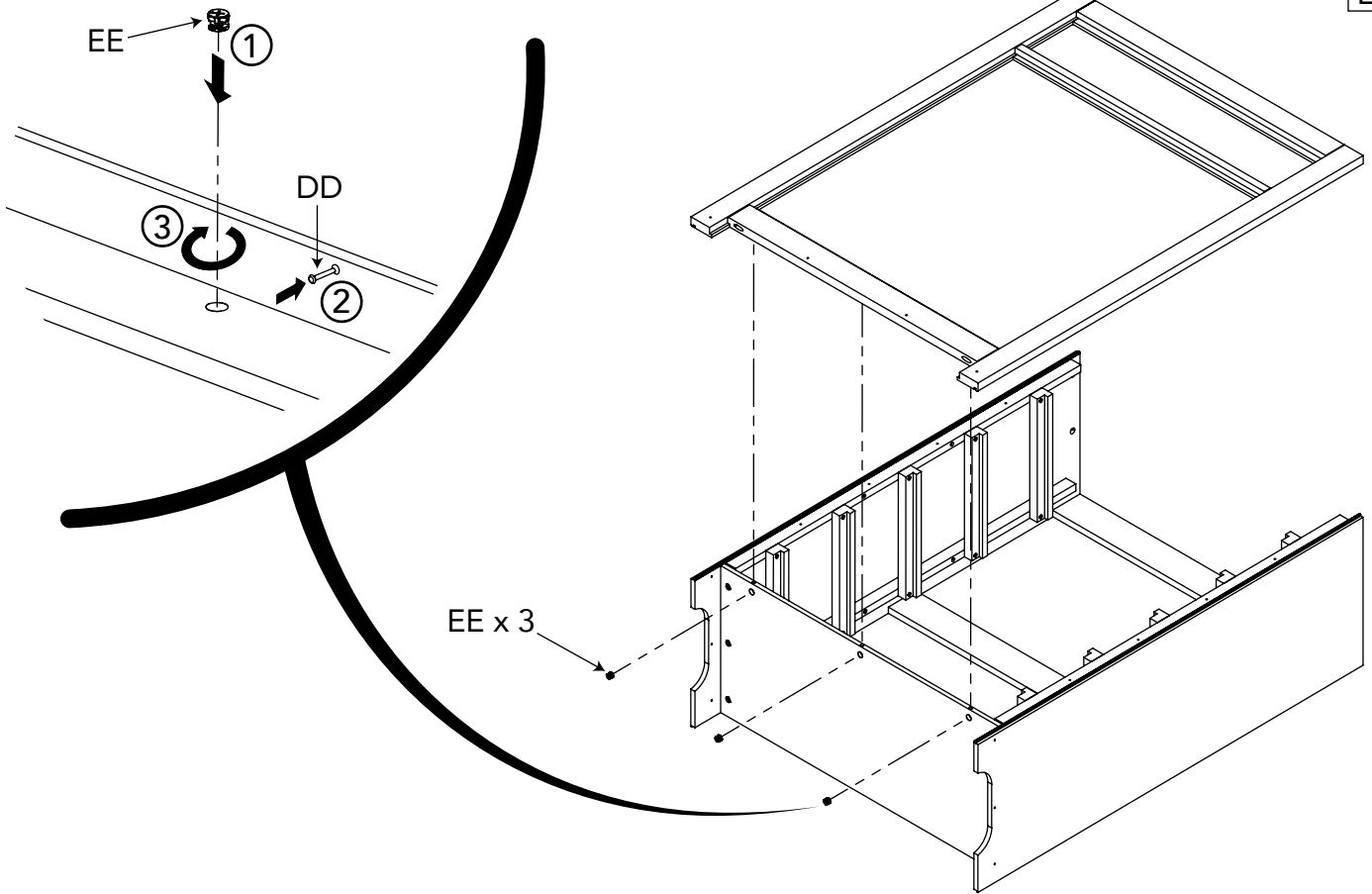
D x 1  
DD x 3



AB20482\_G9

# ÉTAPE 9

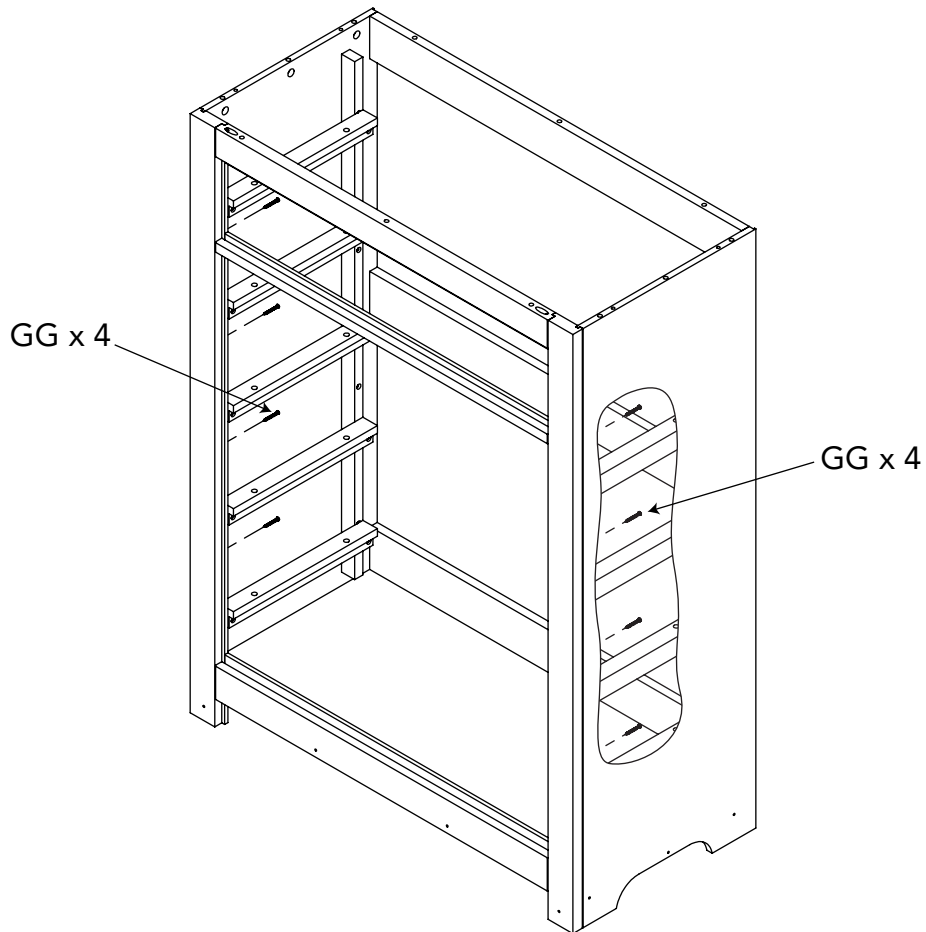
EE x 3



AB20482\_G10

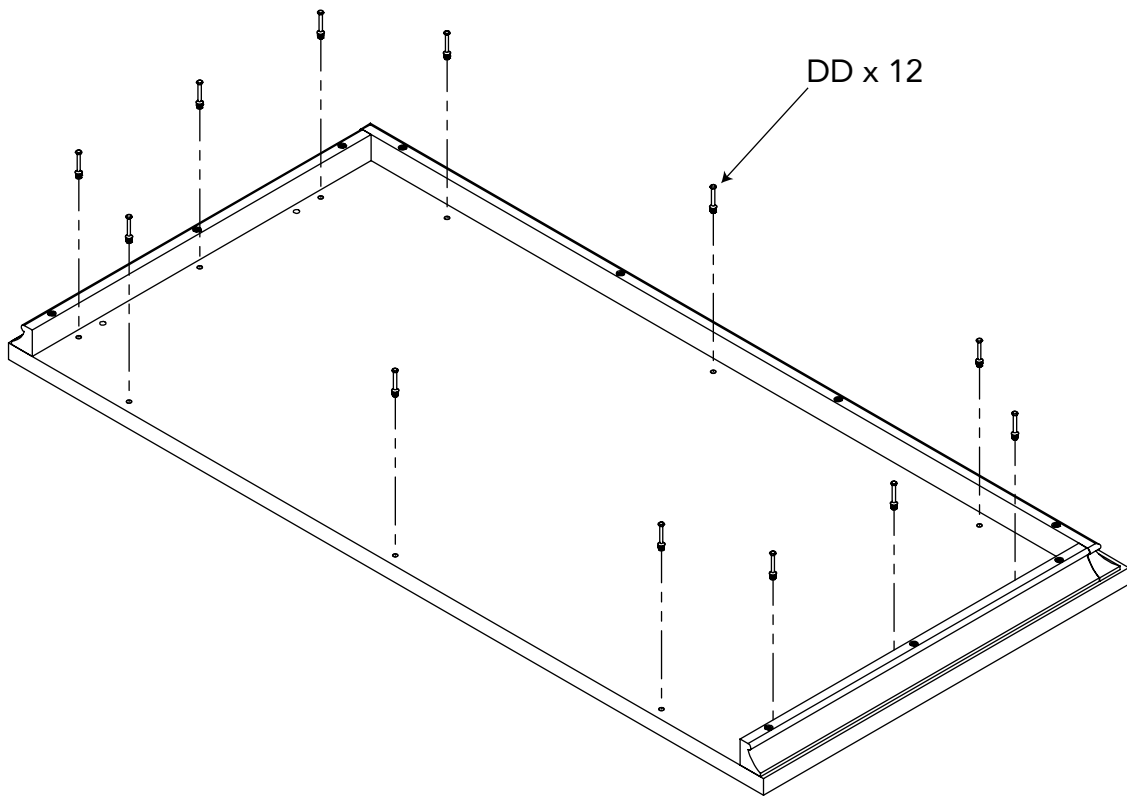
# ÉTAPE 10

GG x 8



# ÉTAPE 11

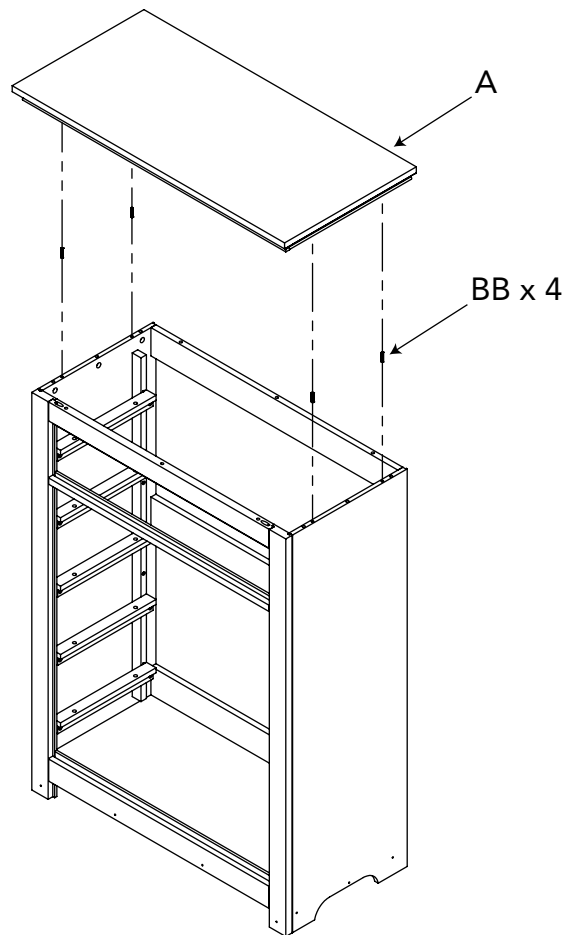
DD x 12



AB20482\_G12

# ÉTAPE 12

A x 1  
BB x 4

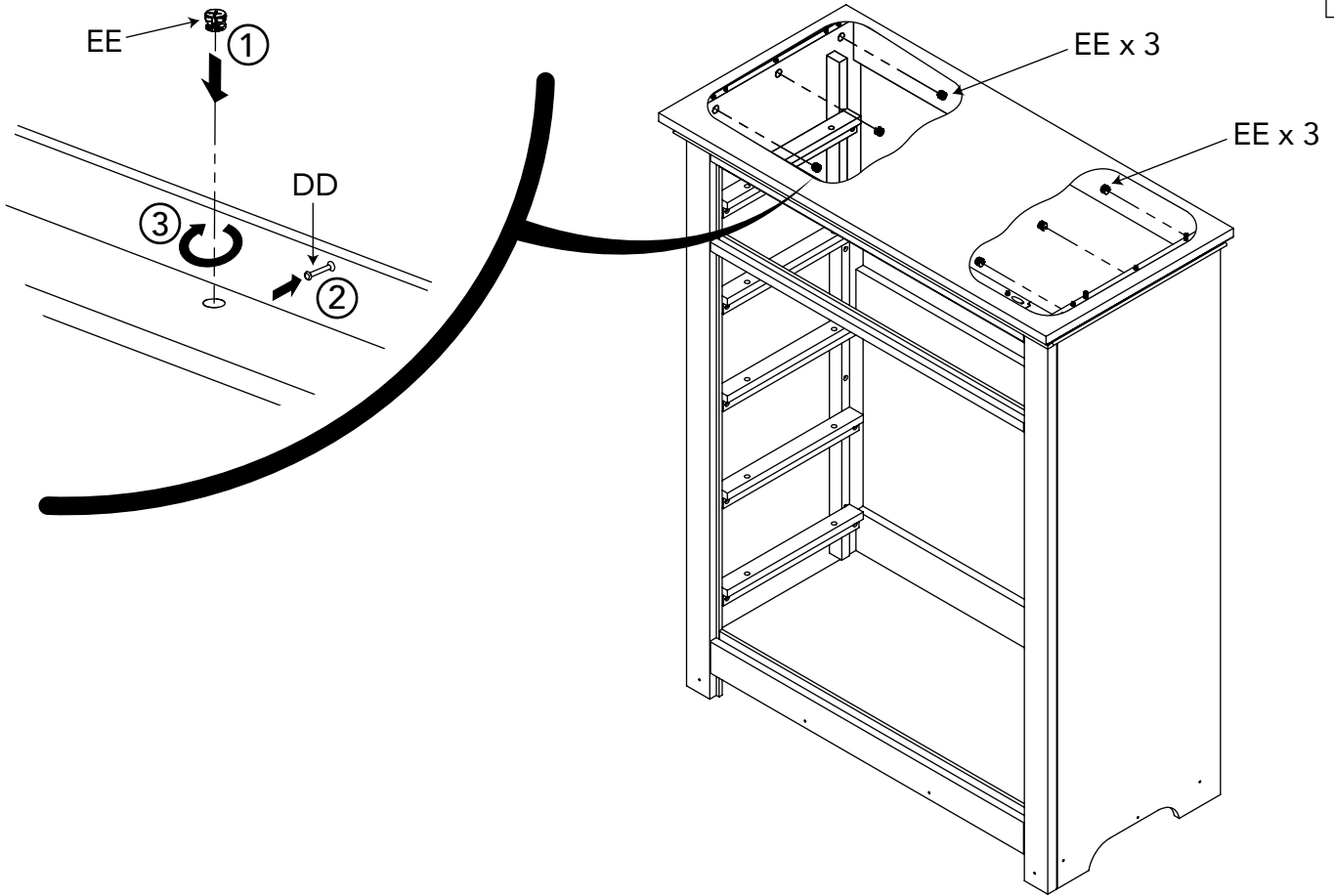


29

AB20482\_G13

# ÉTAPE 13

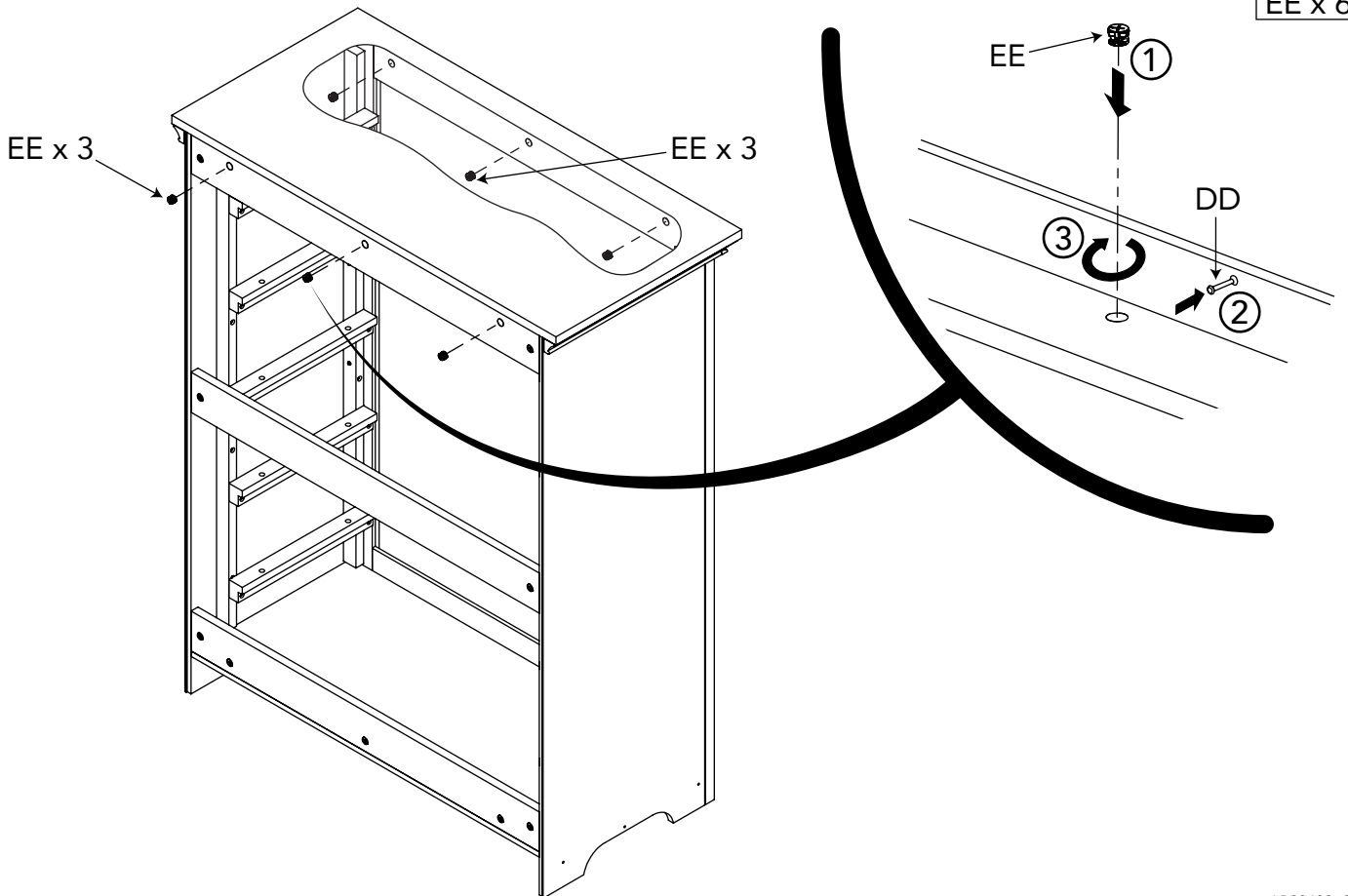
EE x 6



AB20482\_G14

# ÉTAPE 14

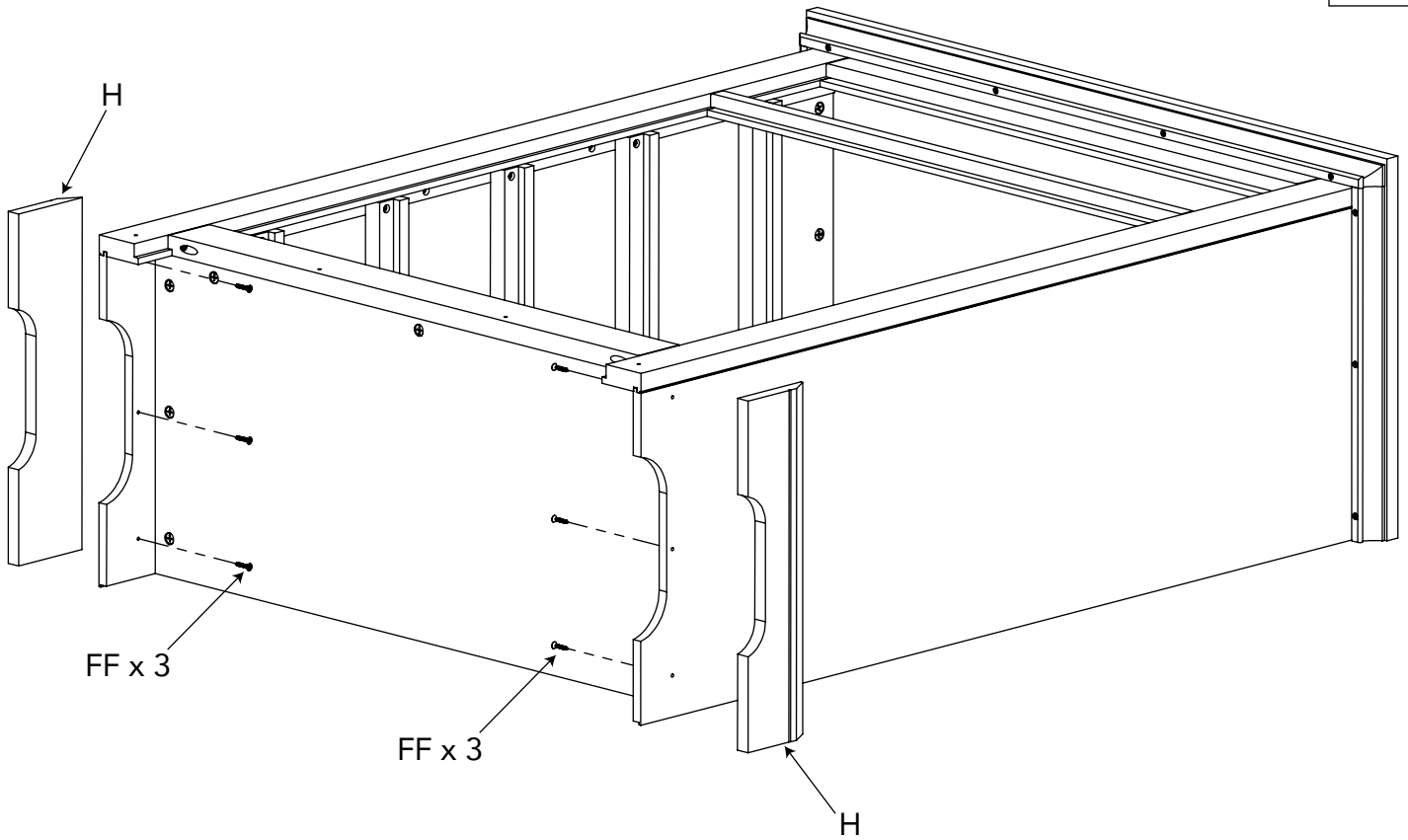
EE x 6



AB20482\_G15

# ÉTAPE 15

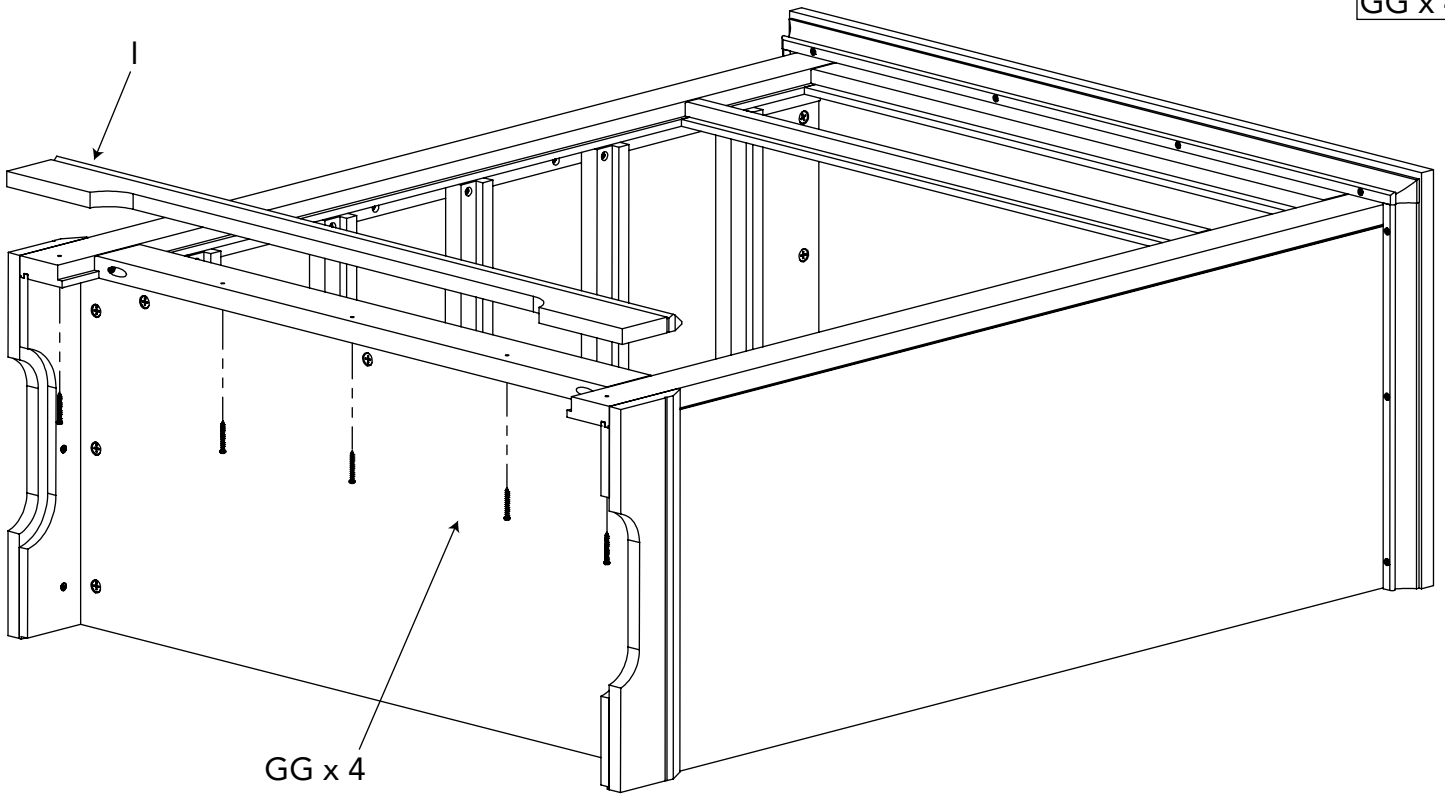
H x 2  
FF x 6



AB20482\_G16

# ÉTAPE 16

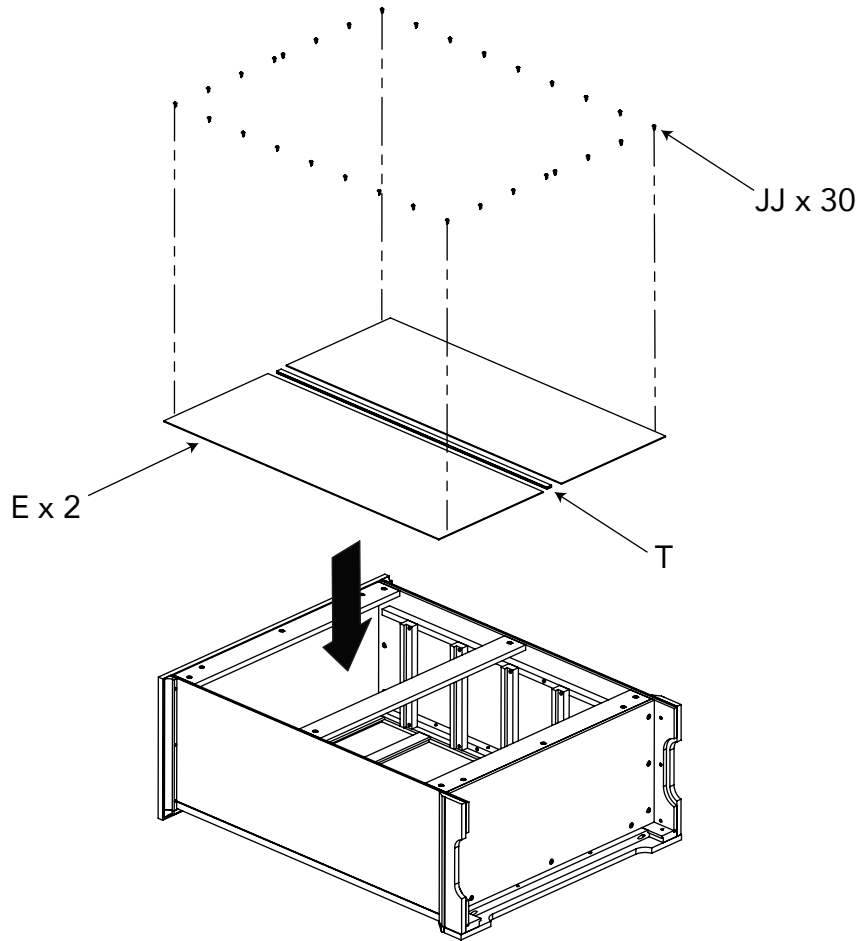
I x 1  
GG x 4



AB20482\_G17

# ÉTAPE 17

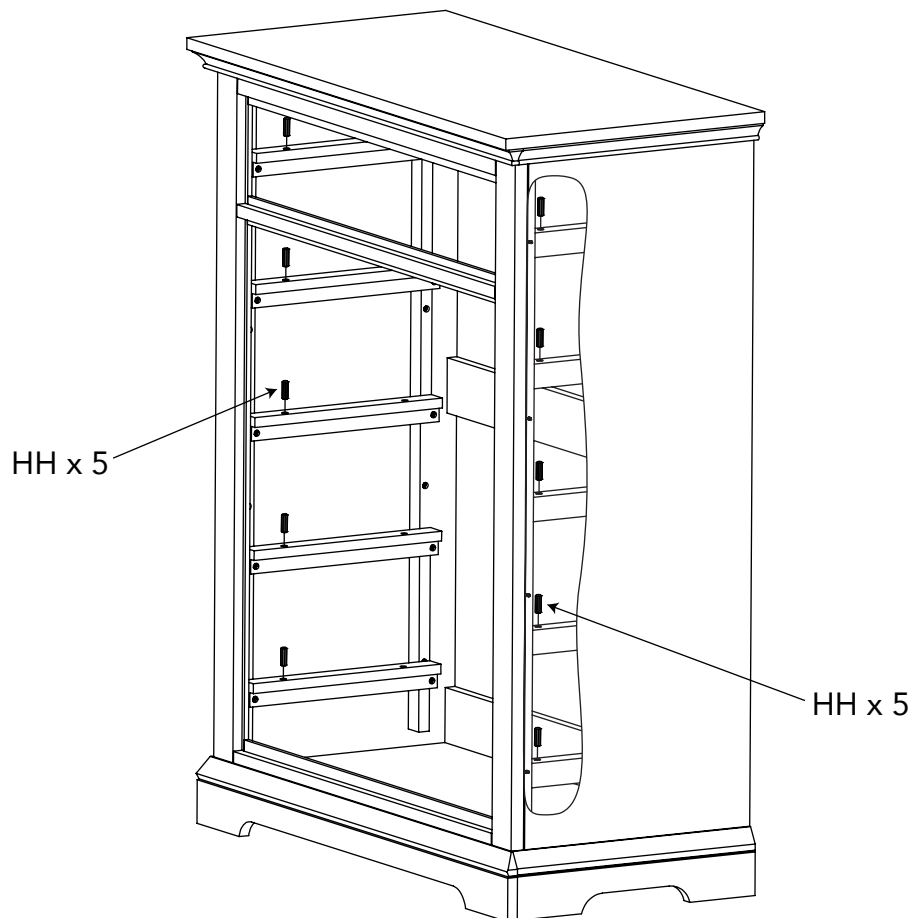
E x 2
T x 1
JJ x 30



AB20482\_G18

# ÉTAPE 18

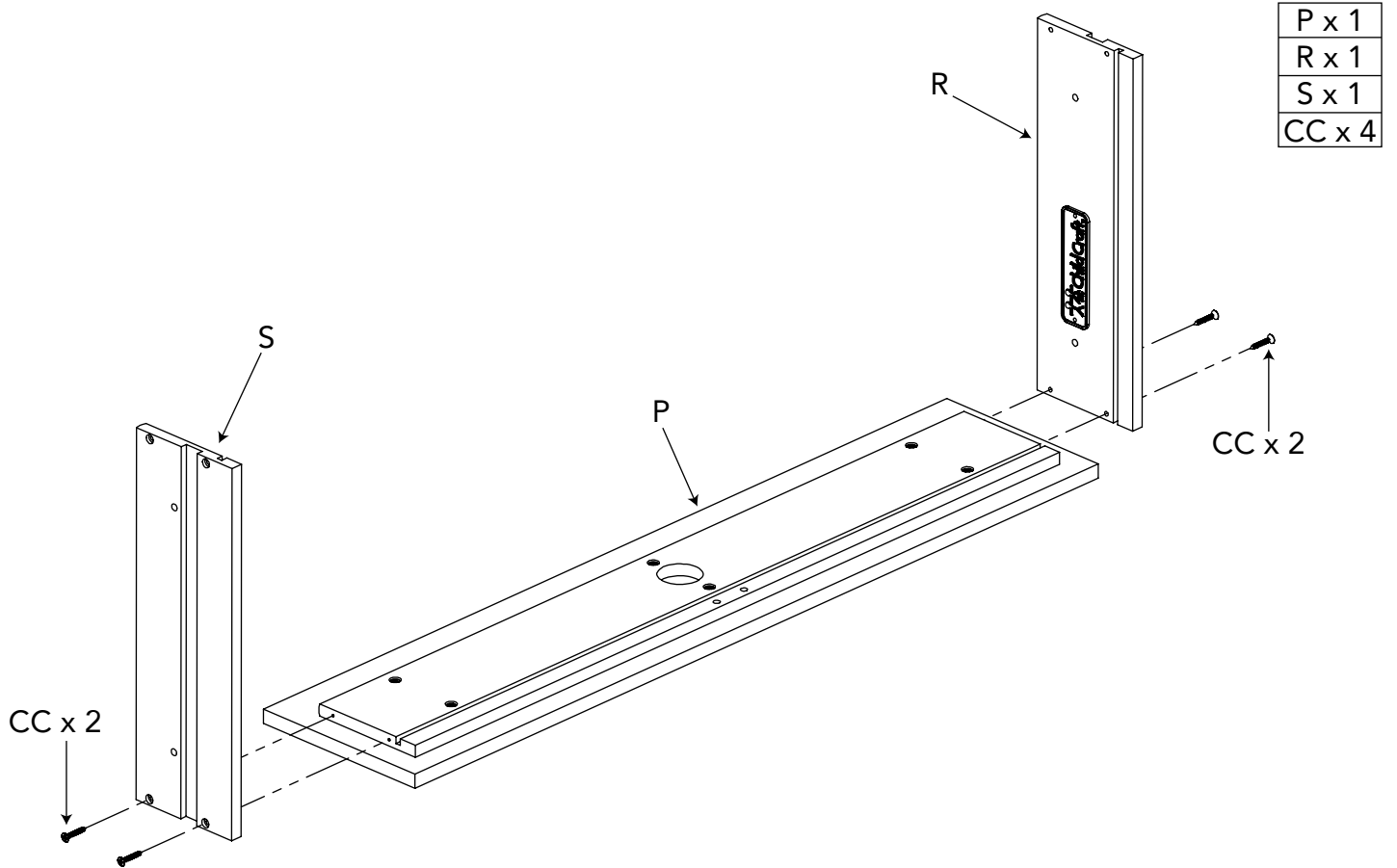
HH x 10
---------



AB20482\_G19

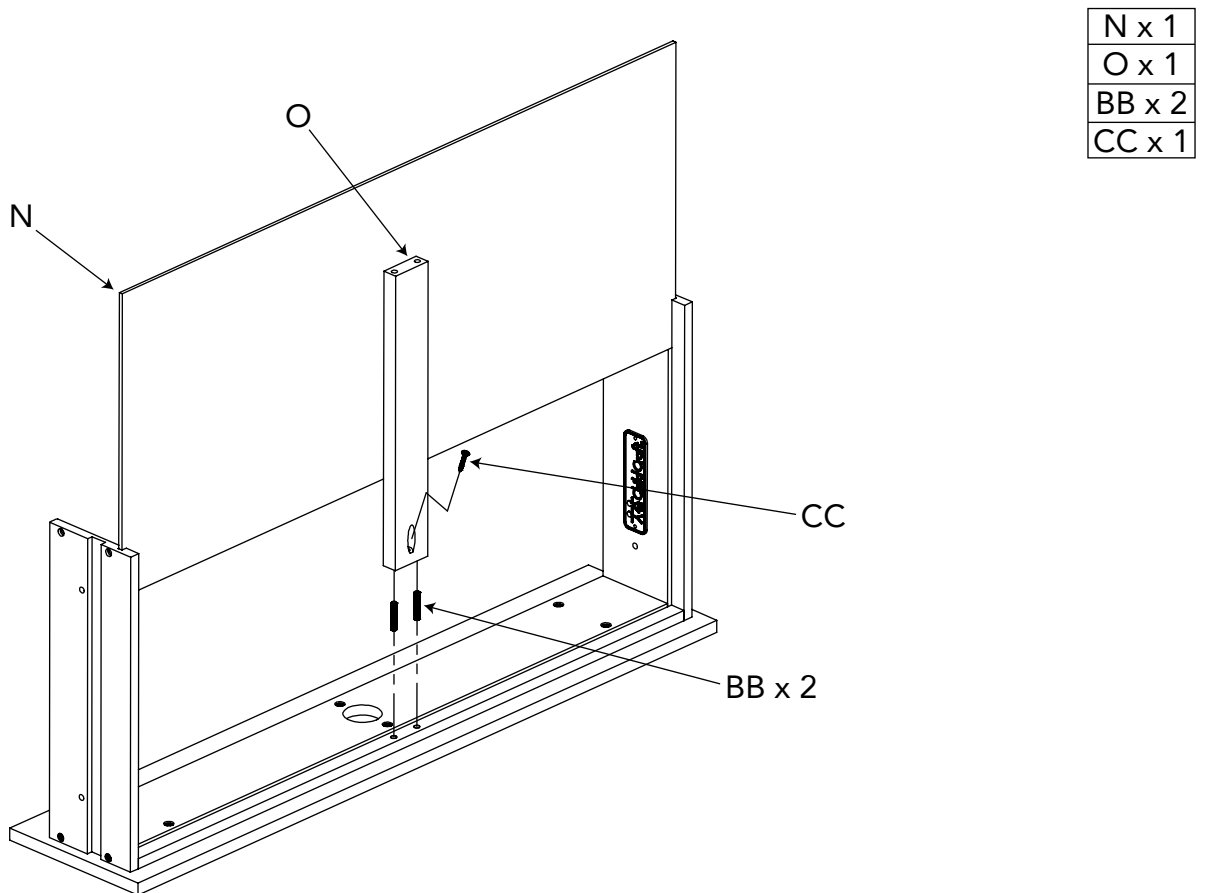


# TIROIR SUPÉRIEUR ÉTAPE 1



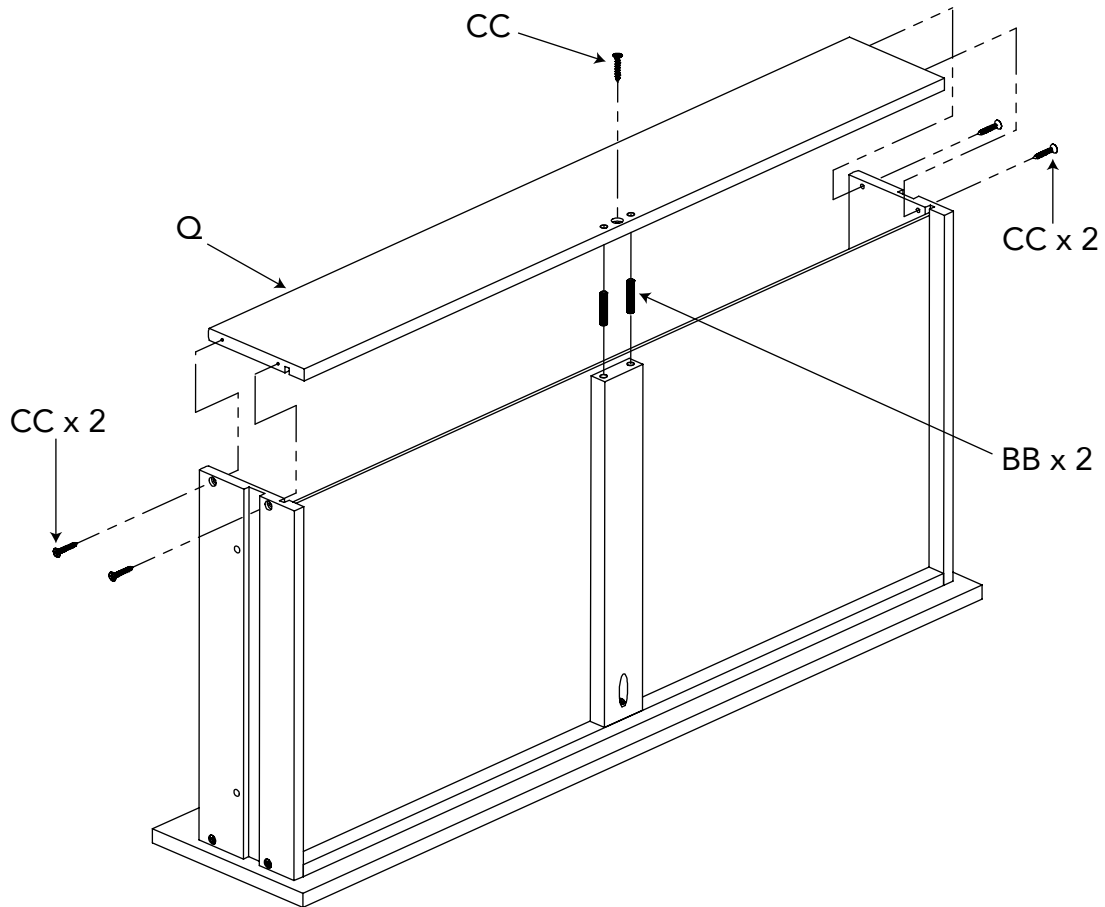
AB20482\_G20

# TIROIR SUPÉRIEUR ÉTAPE 2



AB20482\_G21

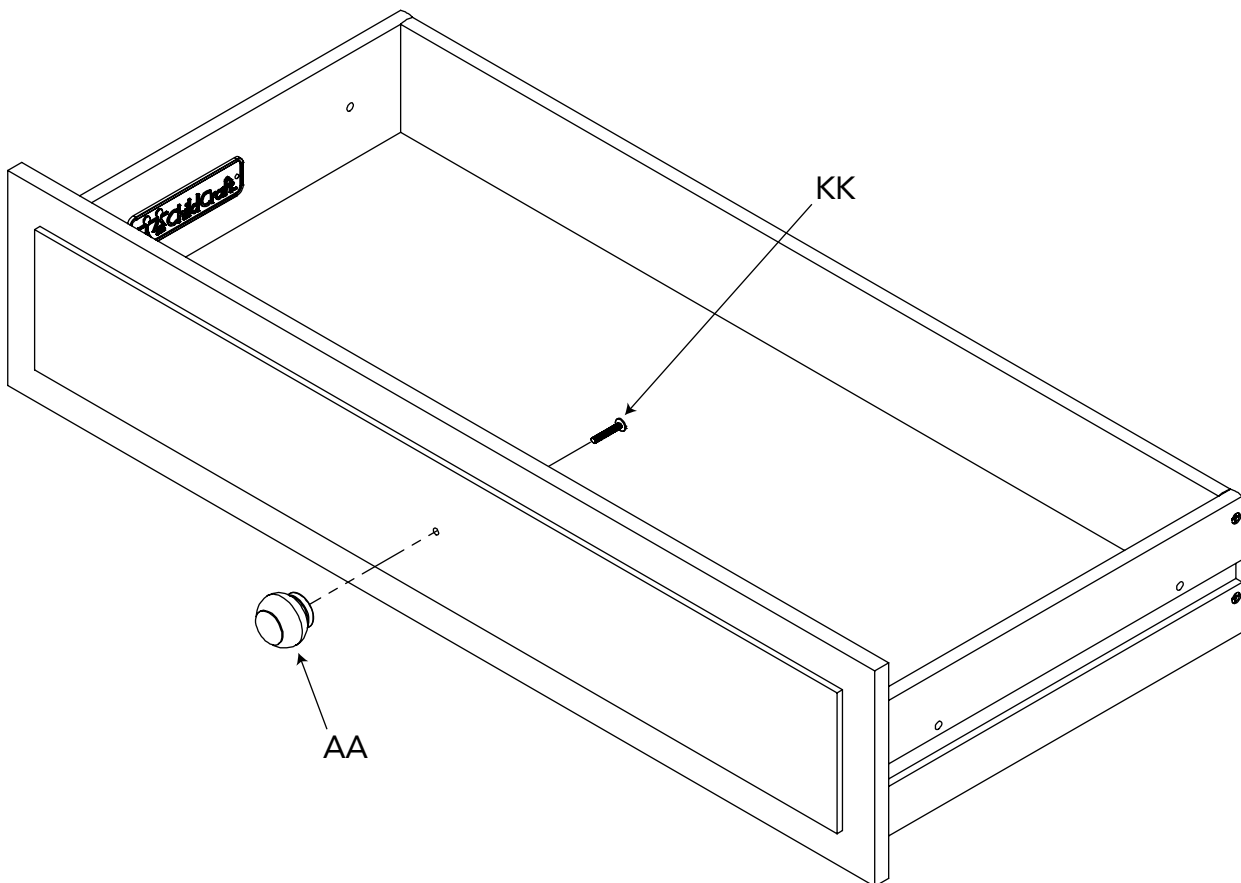
## TIROIR SUPÉRIEUR ÉTAPE 3



Q x 1
BB x 2
CC x 5

AB20482\_G22

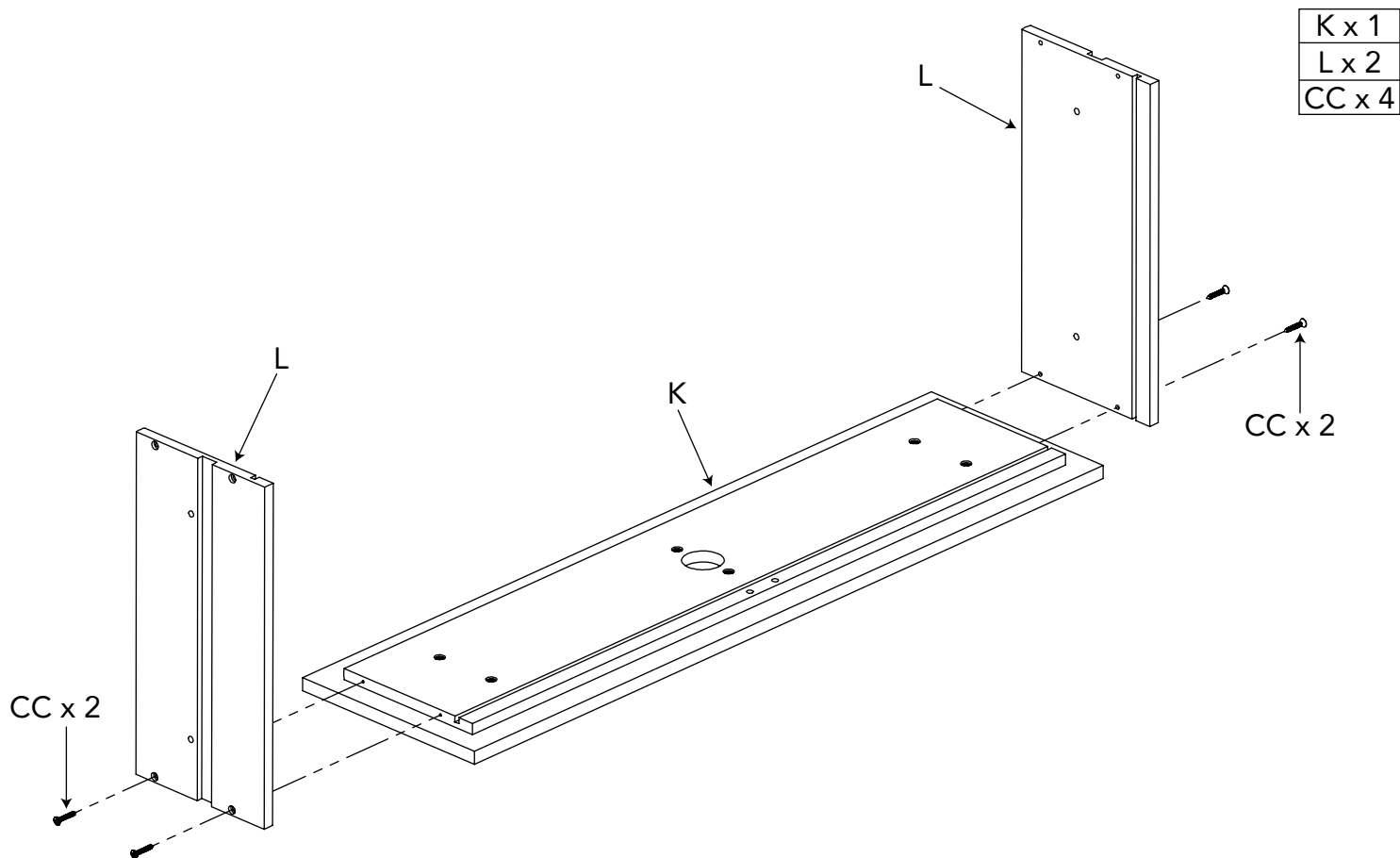
## TIROIR SUPÉRIEUR ÉTAPE 4



AA x 1
KK x 1

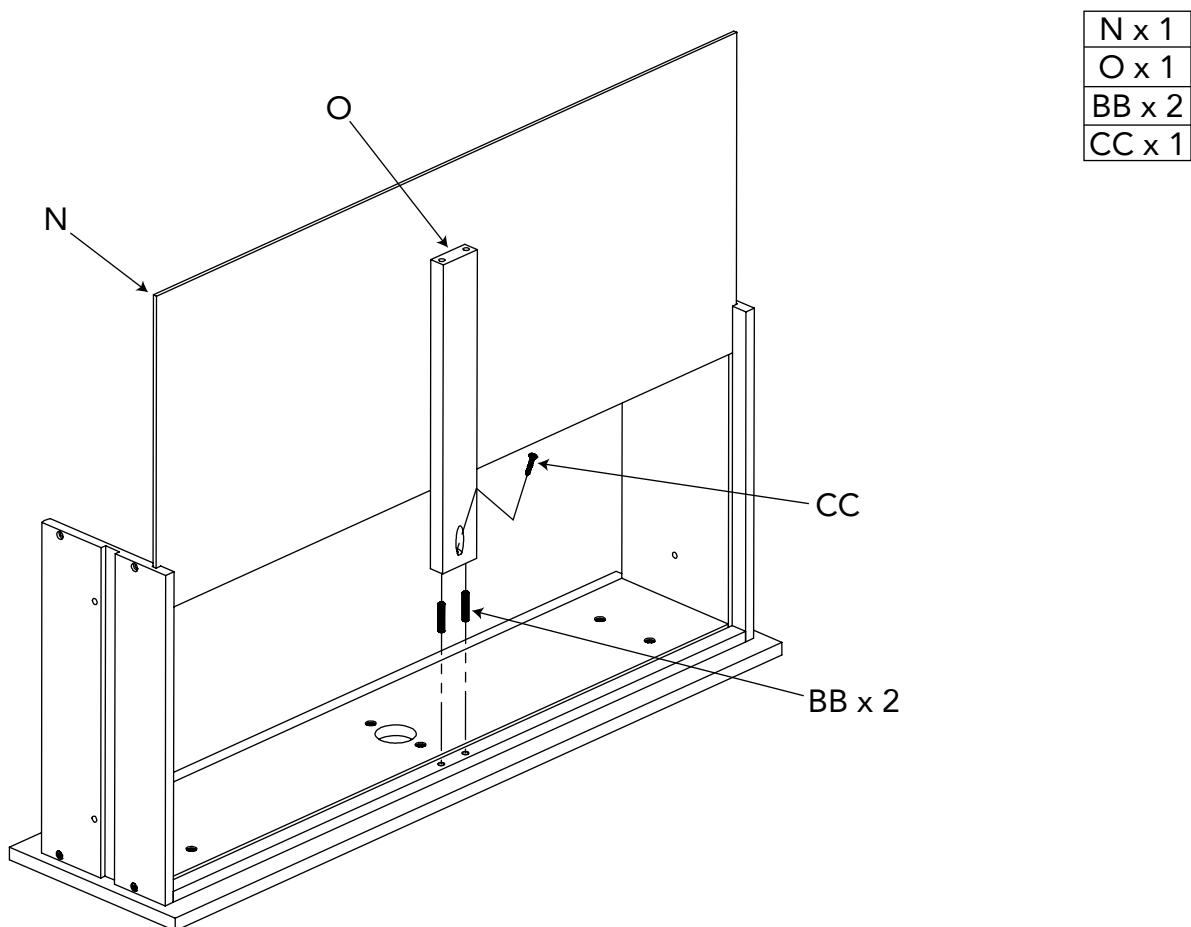
AB20482\_G23

# TIROIRS INFÉRIEURS ÉTAPE 1 (X 4)



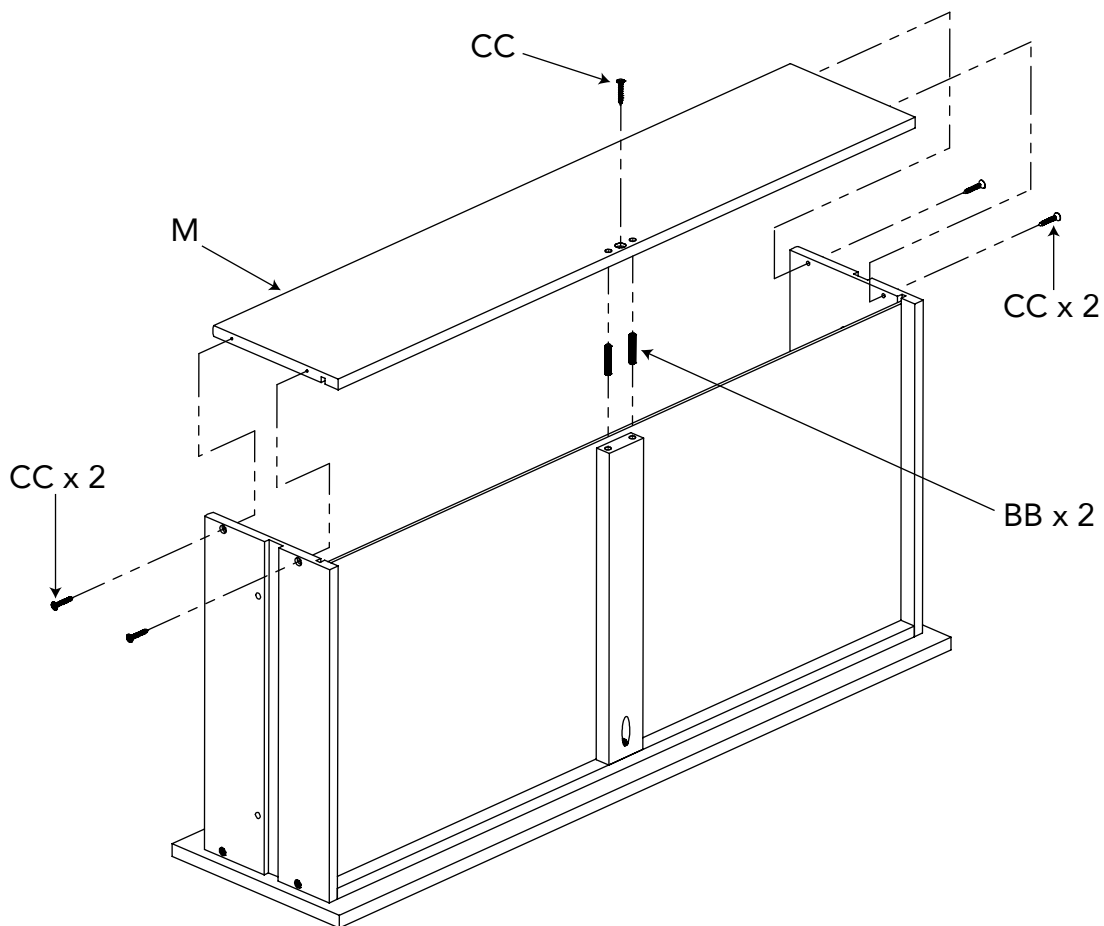
AB20482\_G24

# TIROIRS INFÉRIEURS ÉTAPE 2 (X 4)



AB20482\_G25

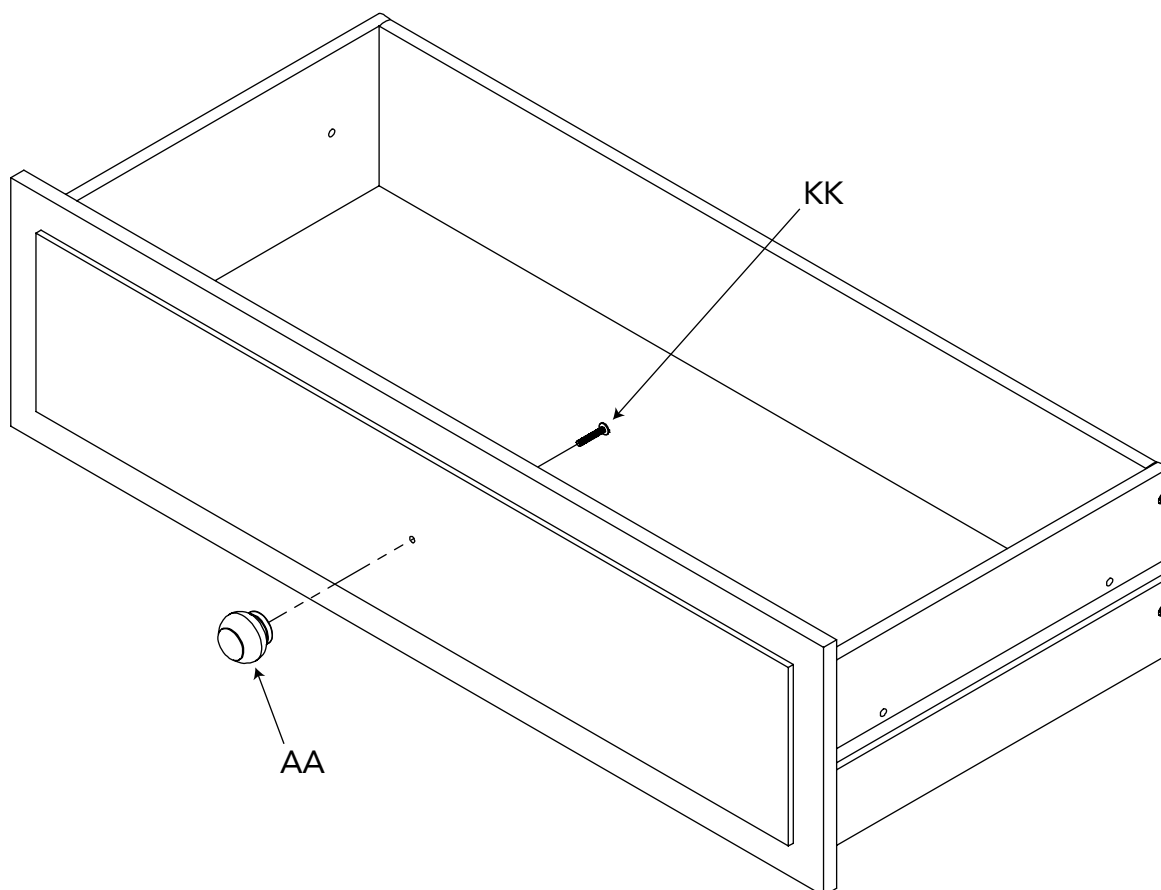
## TIROIRS INFÉRIEURS ÉTAPE 3 (X 4)



M x 1
BB x 2
CC x 5

AB20482\_G26

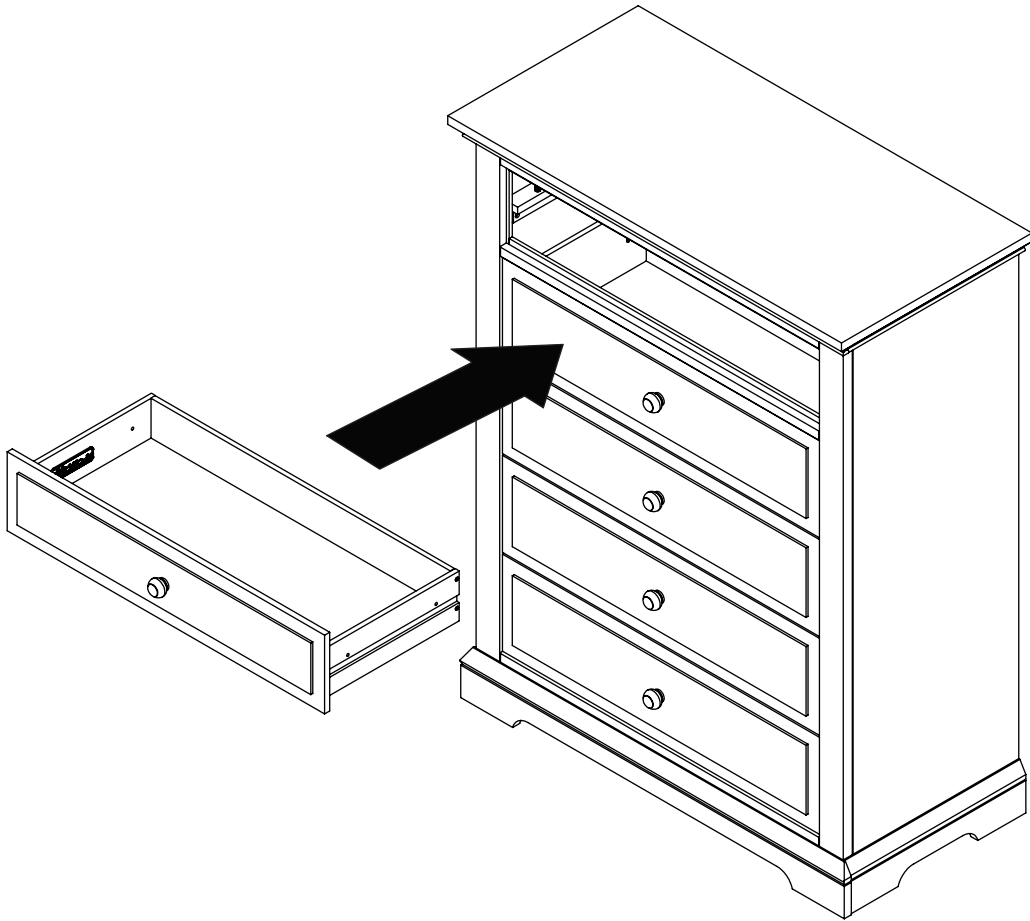
## TIROIRS INFÉRIEURS ÉTAPE 4 (X 4)



AA x 1
KK x 1

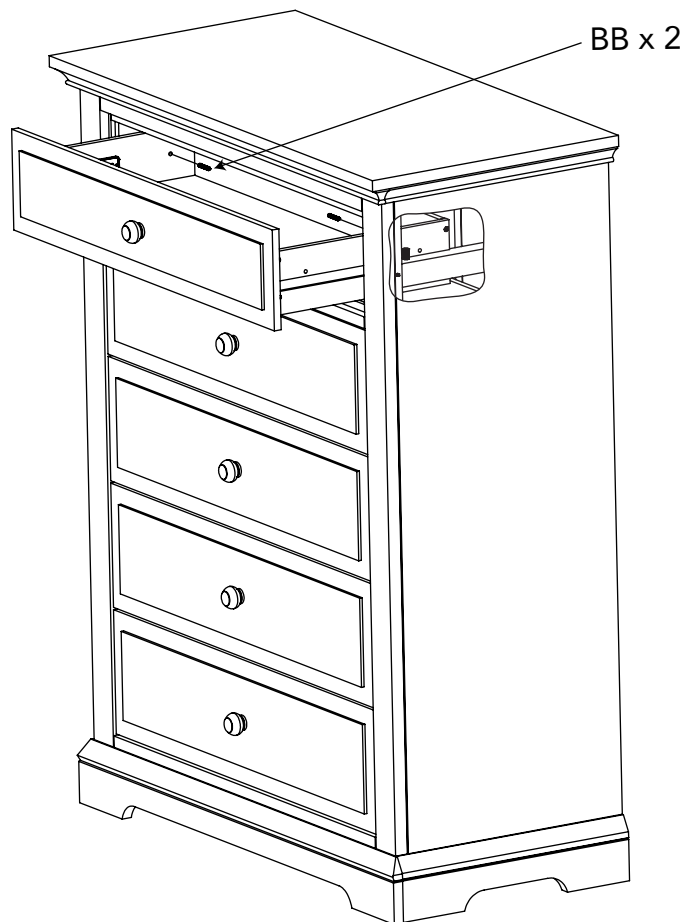
AB20482\_G27

# TIROIR SUPÉRIEUR INSTALLER ÉTAPE 1



AB20482\_G28

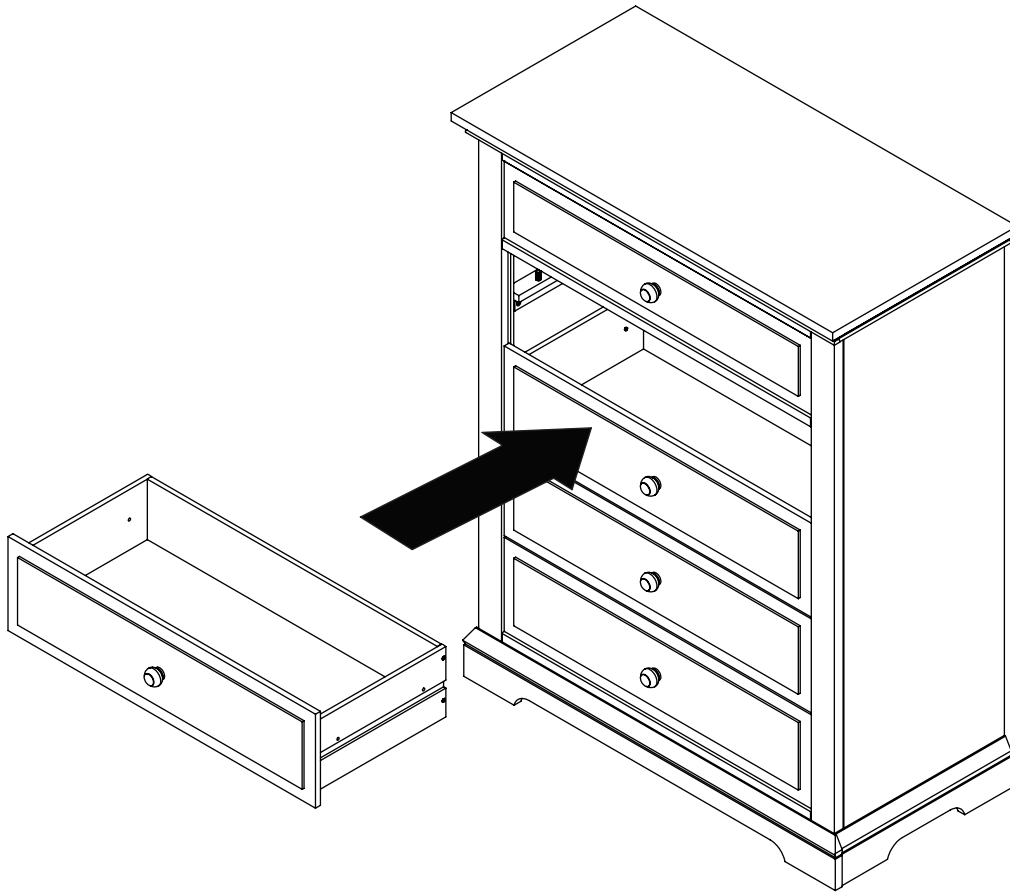
# TIROIR SUPÉRIEUR INSTALLER ÉTAPE 2



BB x 2

AB20482\_G29

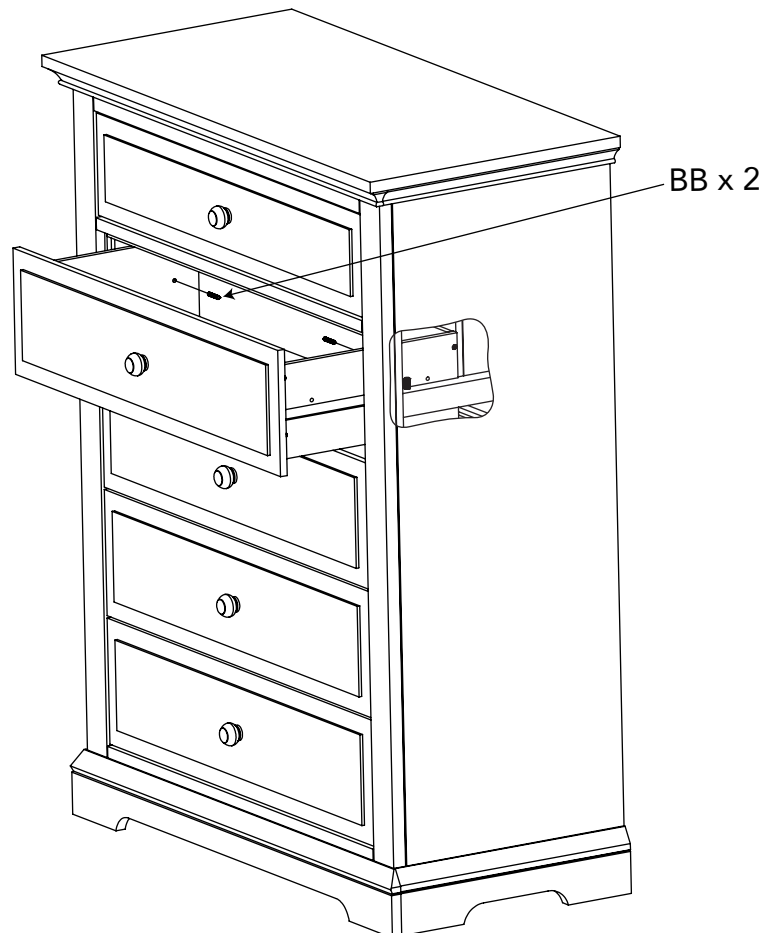
# TIROIR INFÉRIEUR INSTALLER ÉTAPE 1 (X 4)

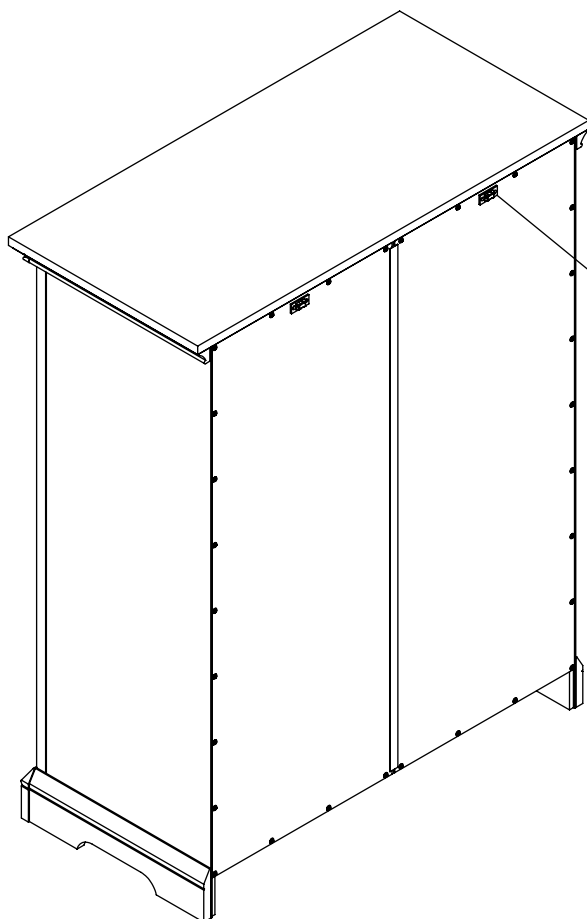


AB20482\_G30

# TIROIR INFÉRIEUR INSTALLER ÉTAPE 2 (X 4)

BB x 2





Pour l'installation du kit anti-basculement, le haut du support anti-basculement doit être placé à environ 25.4 mm du bord supérieur de la commode.

Veillez vous référer à l'anti pourboire Instructions du kit pour l'installation.

AB20482\_G32



## AVERTISSEMENT

Des blessures graves ou mortelles peuvent se produire lorsqu'un meuble se renverse. Pour éviter les renversements:

- Installer retenue de renversement fourni.
- Placez les articles les plus lourds dans les tiroirs du bas.
- Ne placez pas de téléviseurs ou d'autres objets lourds sur le dessus de ce produit.
- Jamais permettre aux enfants de grimper ou de se pendre drawers, portes ou des étagères.
- Ne jamais ouvrir plus d'un tiroir à la fois.

Les dispositifs anti-renversement peuvent uniquement réduire et non pas éliminer les risques de renversement.

# ENTRETIEN, NETTOYAGE, ET STOCKAGE

## ENTRETIEN:

À la fin de l'assemblage, assurez-vous que toutes les vis, boulons et connecteurs sont serrés et sécurisés. Vérifiez périodiquement meubles pour le matériel endommagé, les joints lâches, des pièces manquantes ou des bords tranchants avant et après l'assemblage et fréquemment pendant l'utilisation. NE PAS utiliser meubles si des pièces sont manquantes ou brisées. Si des pièces sont manquantes, cassées ou vous avez besoin d'aide NE PAS retourner meubles à votre revendeur. Appelez au 330.723.0599 Child Craft et inclure les numéros d'identification de modèles enregistrés à la page 21. NE PAS remplacer les pièces.

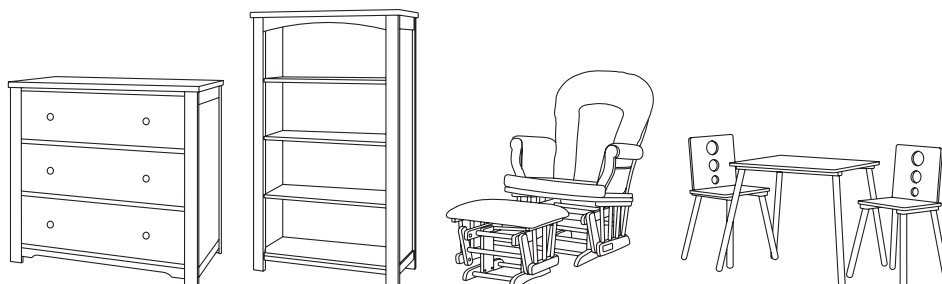
## NETTOYAGE:

Mélanger une solution douce de savon à vaisselle doux et de l'eau, appliquer sur la surface à l'aide d'un chiffon propre légèrement humecté dans la solution. Rincez à l'eau claire à l'aide d'un chiffon doux et propre, puis séchez toutes les surfaces avec un chiffon doux et sec. NE PAS utiliser de nettoyeurs abrasifs ou de produits de nettoyage avec des produits chimiques qui contacter la peau d'un enfant, de tampons à récurer, de laine d'acier ou de chiffons grossiers. Cette meubles devrait être traité de la même façon que tout beaux meubles.

## ESPACE DE RANGEMENT:

Lors du stockage meubles à utiliser avec précaution les changements de température ou d'humidité extrêmes que pourraient être nocives. Soyez prudent lorsque vous d'un vaporisateur est en cours d'utilisation. Toujours viser flux de vapeur loin de meubles ainsi que l'écart de tout élément de mobilier en bois.

**Après avoir terminé l'assemblage, l'utilisateur est invité à lire et être conscient de  
Tous les avertissements, mises en garde, le nettoyage, utilisez de stockage et de maintenance.  
S'il vous plaît stocker l'ensemble des directions de montage pour référence future.**



Achetez plus pour votre  
**Crèche, tout-petit,  
Salle de jeux et au-delà**