

## Lucas Dresser

**Model Covered: F06709**

**KEEP INSTRUCTIONS FOR FUTURE USE.**

**FOR CUSTOMER SERVICE CALL 330-723-0599. DO NOT CALL RETAILER OR RESELLER FOR SERVICE AS THEY ARE NOT AUTHORIZED TO RESOLVE ANY SERVICE ISSUES.**

**FOR WARRANTY AND FEDERAL SAFETY STANDARD COMPLIANCE CERTIFICATES, PLEASE VISIT OUR WEBSITE AT [www.childcraftbaby.com](http://www.childcraftbaby.com)**

### ASSEMBLY ASSISTANCE

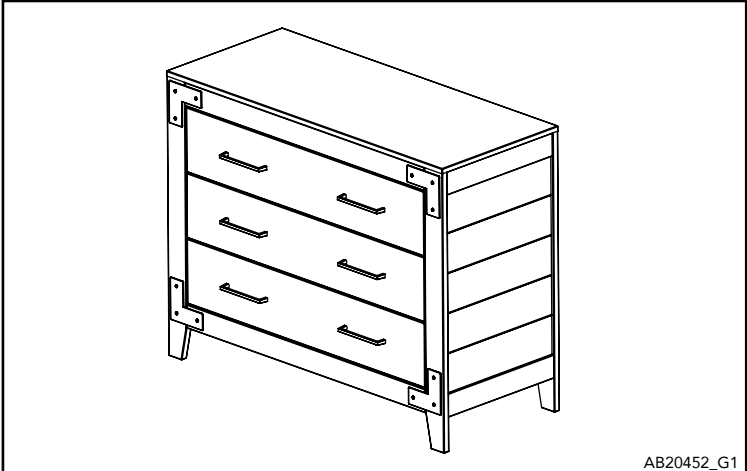
**IMPORTANT: Retain for future reference and read carefully.**

Child Craft strives for the highest quality in our products but occasionally a missing part or problem can occur during assembly.

If any parts are missing or broken or you need assistance with assembly, DO NOT return the product to your dealer. Go to our website at [www.childcraftbaby.com](http://www.childcraftbaby.com) or call Child Craft for assistance at 1-330-723-0599 (Monday through Friday, 9:00 a.m.– 4:00 p.m. Eastern Time). Please have the model number and manufacture date available when you call or write us at:  
Child Craft, 5216 Portside Dr., Medina, OH 44256

### ASSEMBLY INSTRUCTIONS

- Adult assembly required.
- Read all instructions BEFORE assembly and USE of product.
- Unpack carton, remove packing materials, including polybag. Identify and check all parts.



AB20452\_G1

Assembled Dresser



AB20452\_G2

Assembled Dresser with Dressing Kit

Record the information for your product here:

Model number: \_\_\_\_\_

Manufacture date: \_\_\_\_\_

PO number: \_\_\_\_\_

AB20452B

## PARTS LIST

Part Description	Part Number	Qty.
A. Left Side	23102330	1
B. Right Side	23102331	1
C. Bottom Back Rail	23102333	1
D. Back	23102338	2
E. Drawer Back	23102345	3
F. Top Drawer - Left Side	23102334	1
G. Drawer Bottom	23102335	3
H. Top Drawer - Right Side	23102344	1
I. Drawer Support Rail	23101378	6
J. Lower Drawer - Left Side	23102336	2
K. Lower Drawer - Right Side	23102337	2
L. Front Rail	23102347	2
M. Drawer Front	23102351	3
N. Top Back Rail	23103406	1
O. Bottom Front Rail	23102354	1
P. Top Front Rail	23102356	1
Q. Top	23102327	1
AA. Dowel	11201224	20
BB. Half Moon Connector	11201222	10
CC. Allen Head Bolt 45mm Long	11201221	14
DD. Allen Wrench	11201223	1
EE. Washer Head Screw	11201225	32
FF. Flat Head Wood Screw	11201226	30
GG. Safety Bracket Kit	11201229	1
HH. Allen Head Bolt 30mm Long	11201220	12
II. Drawer Pull	11201331	6
JJ. Machine Screw	11201375	12
KK. Bracket	11200898	4
LL. Pan Head Screw	11200899	12

## PREPARATION

Carefully remove and lay out all hardware and parts. Check quantities and match the parts list. Construct furniture on an even flat floor.

Note: During the assembly process whenever using screws or bolts, check each with the parts list by letter and size identification. Place each screw or bolt on the diagram of the item which is sketched actual size. Be sure to use the proper size specified in the assembly directions. If any parts are missing or broken or you need assistance with assembly, **DO NOT return your product to the dealer.** Please identify the furniture by the model number identification stamped on the assembly when you call or write to Child Craft. Make note of all identification numbers and include this information with your request.

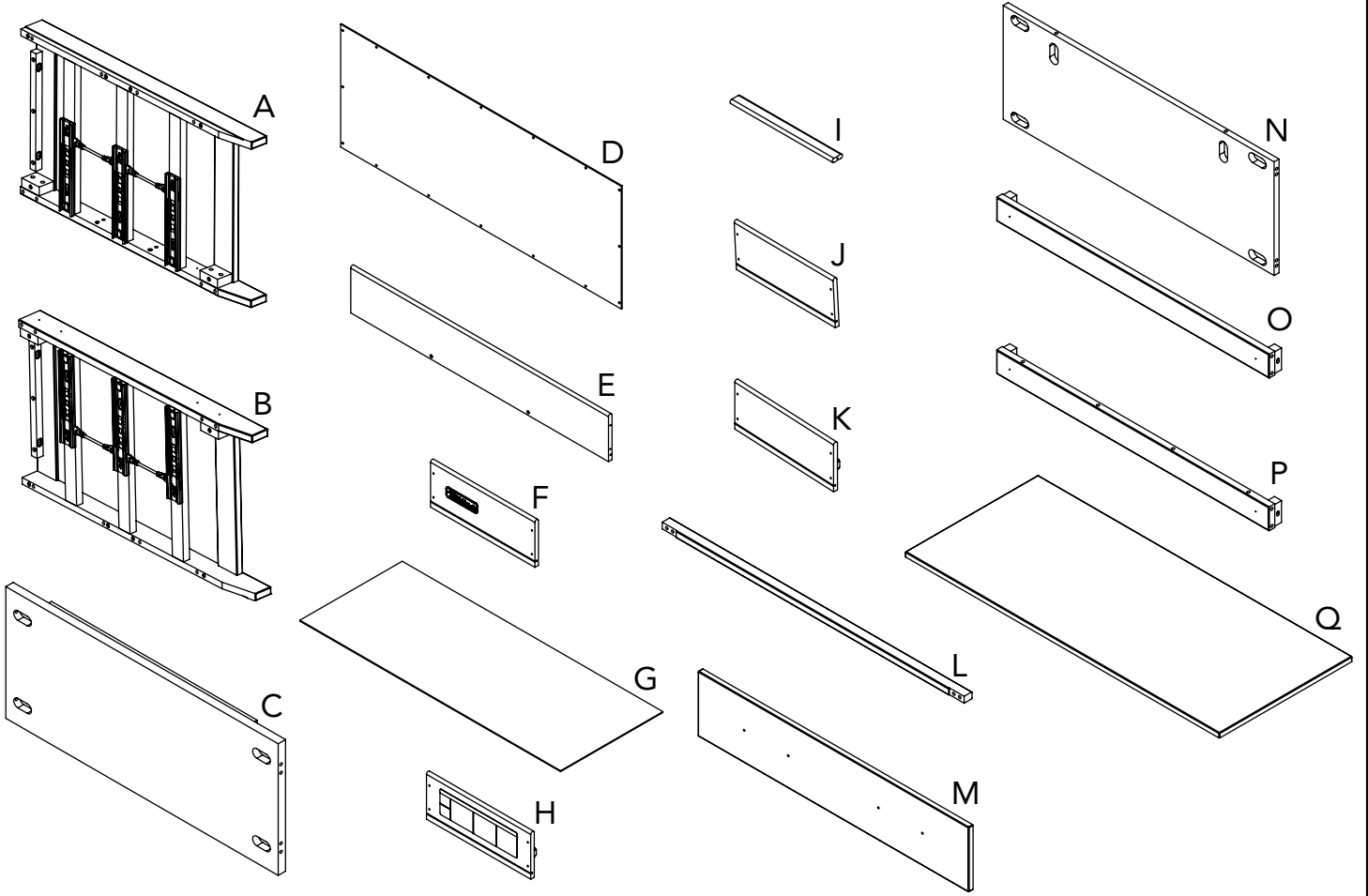
**DO NOT Substitute Parts!**

**IMPORTANT NOTE: During the assembly process, it may be necessary to temporarily loosen fasteners installed in an earlier step to allow adjustments in proper alignment for other parts. Always remember to retighten securely after this process.**

## SUGGESTED TOOLS

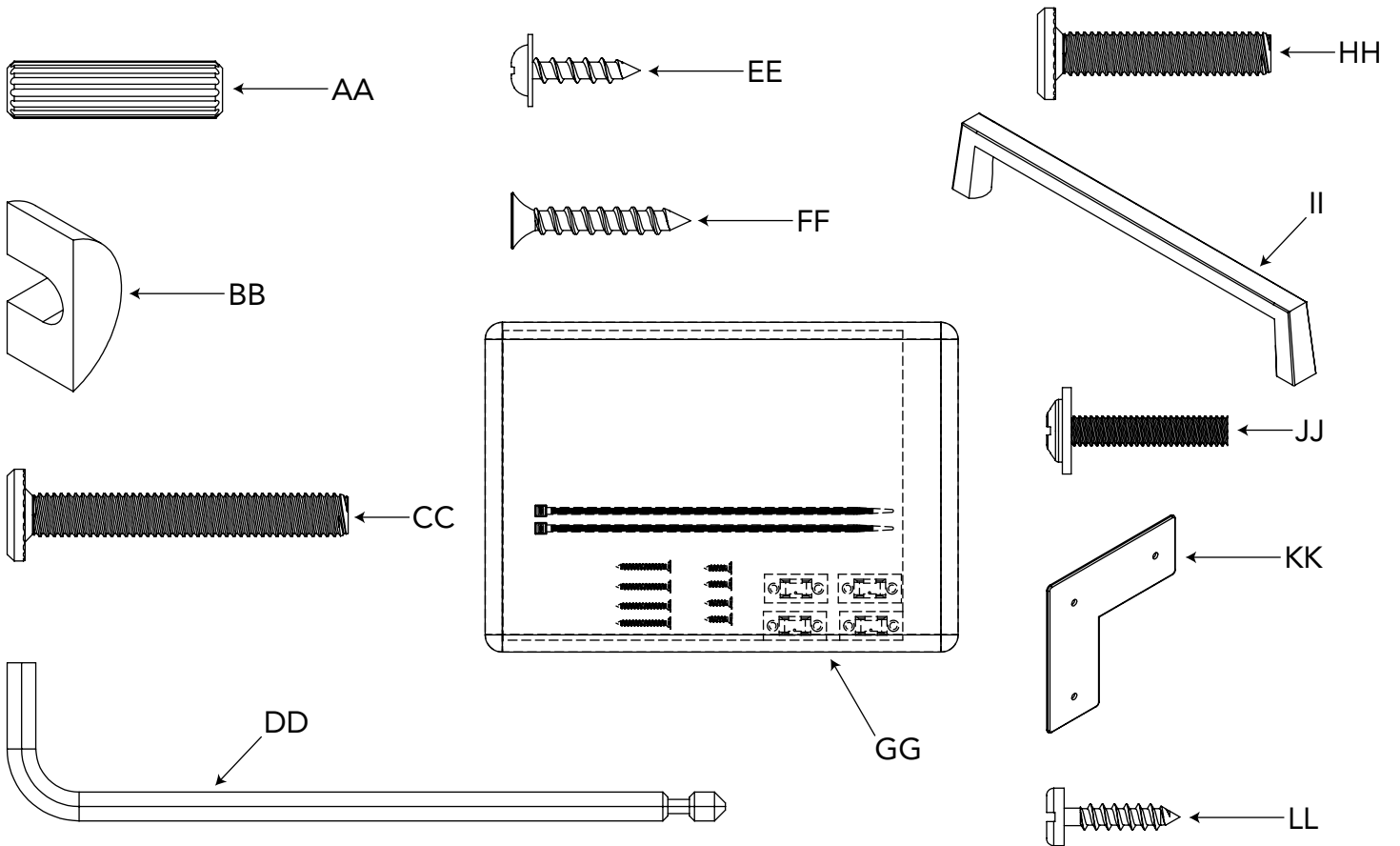
#2 Medium Straight Screwdriver

# Furniture Parts



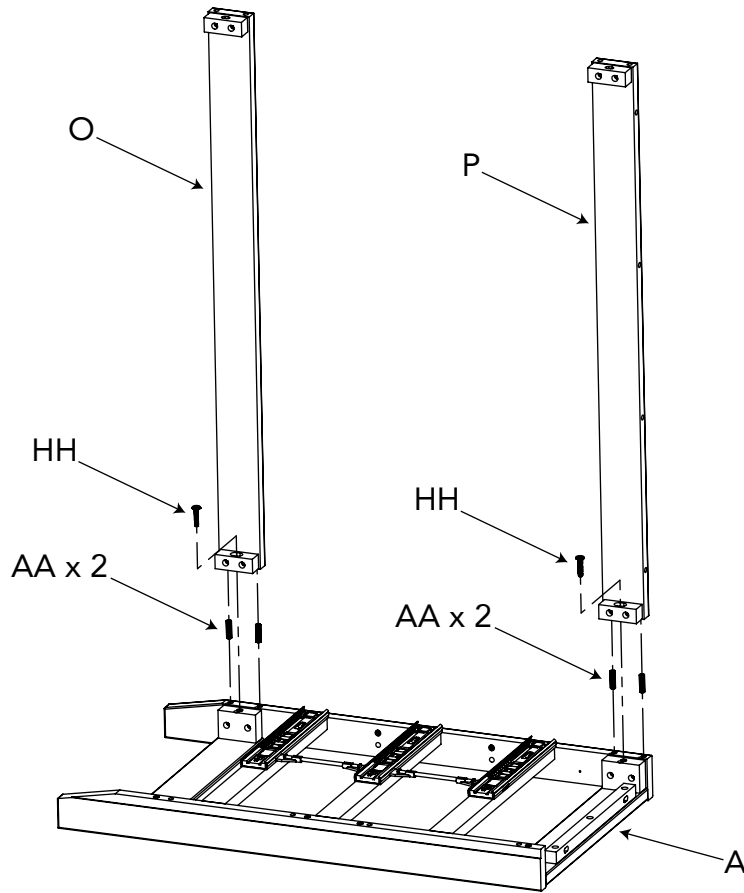
AB20452\_G3

# Hardware Package



AB20452\_G4

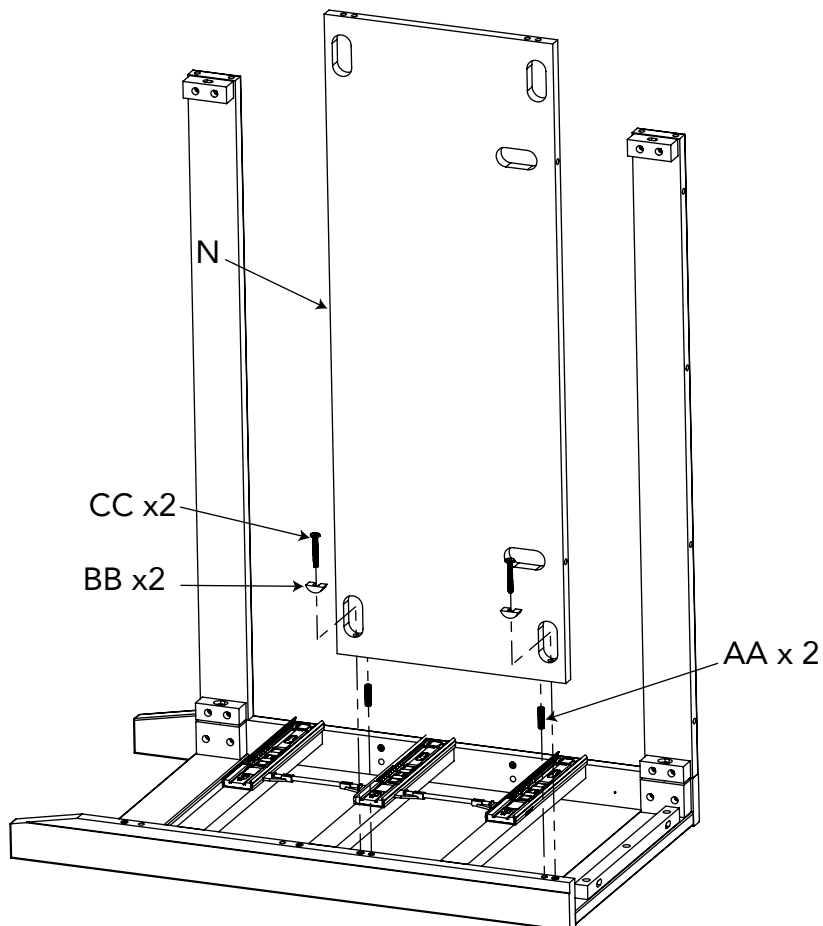
# STEP 1



A x 1
O x 1
P x 1
AA x 4
HH x 2

AB20452\_G5

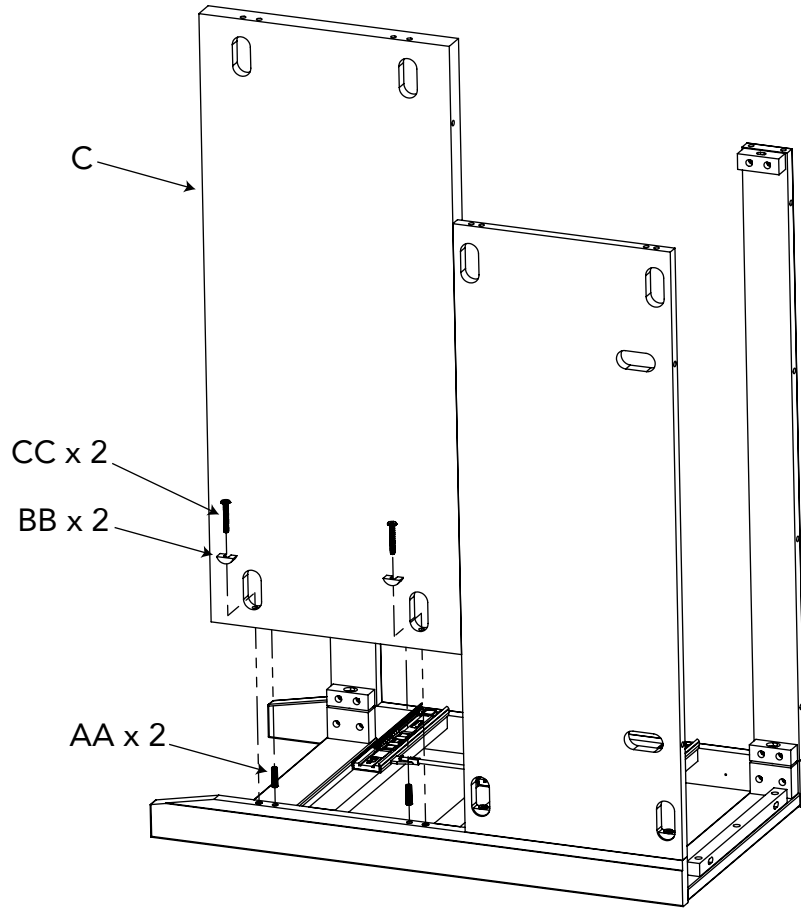
# STEP 2



N x 1
AA x 2
BB x 2
CC x 2

AB20452\_G6

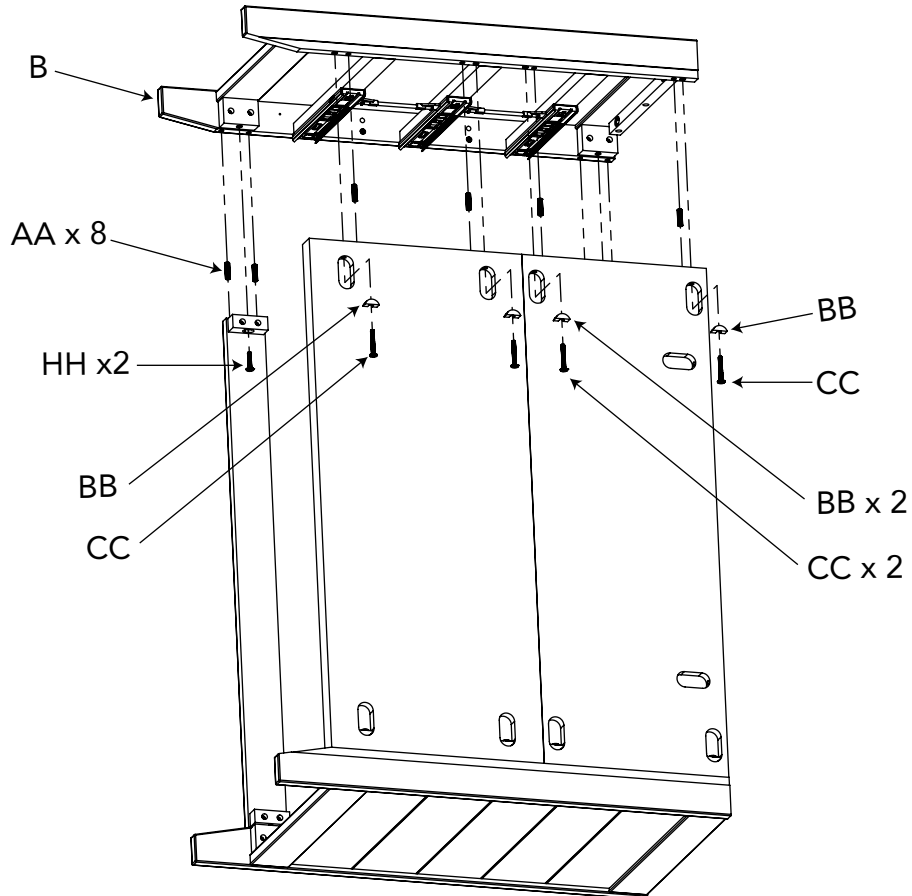
# STEP 3



C x 1
AA x 2
BB x 2
CC x 2

AB20452\_G7

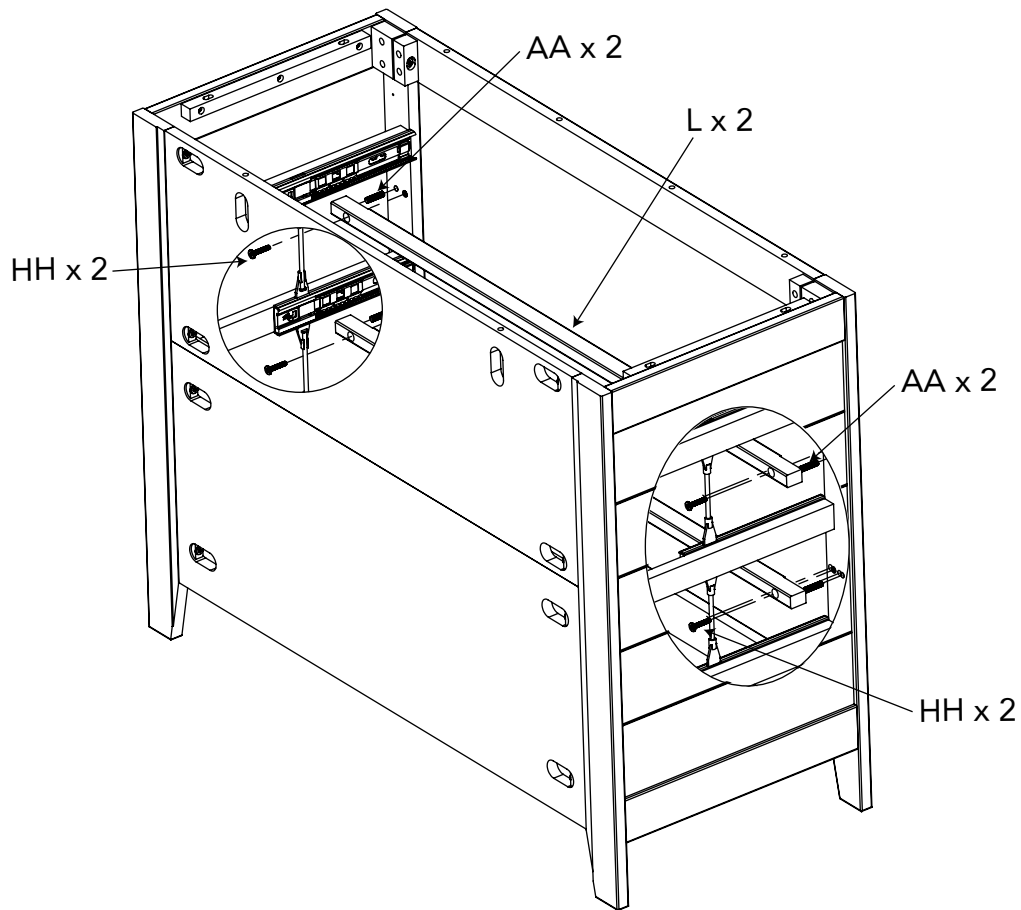
# STEP 4



B x 1
AA x 8
BB x 4
CC x 4
HH x 2

AB20452\_G8

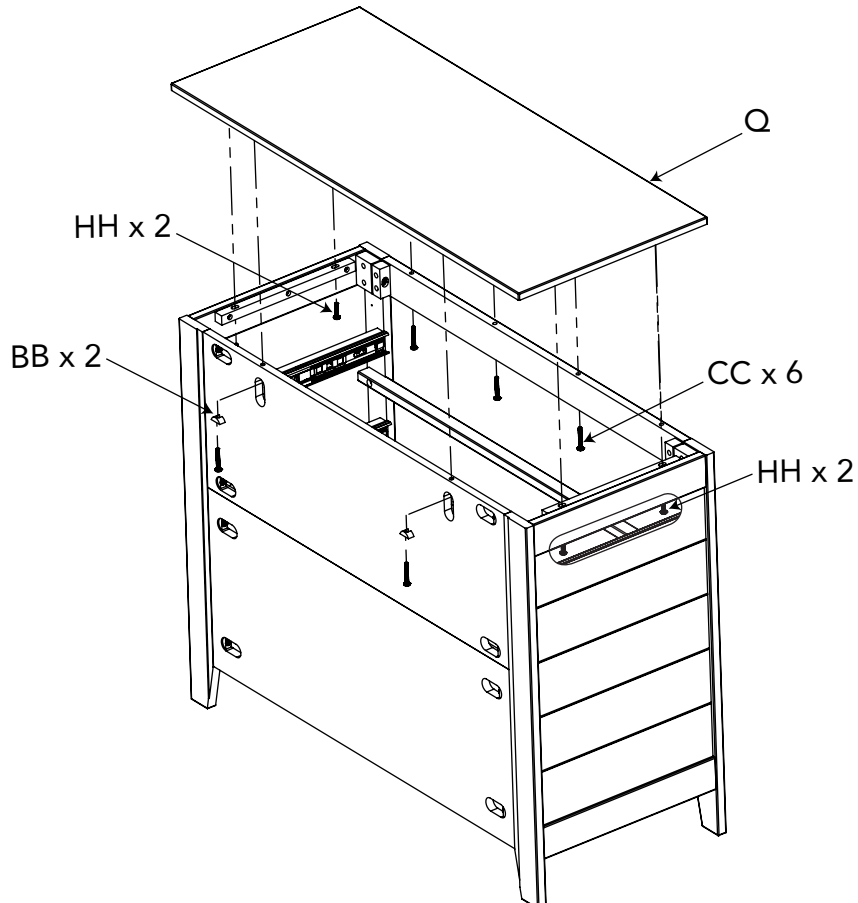
# STEP 5



L x 2
AA x 4
HH x 4

AB20452\_G9

# STEP 6

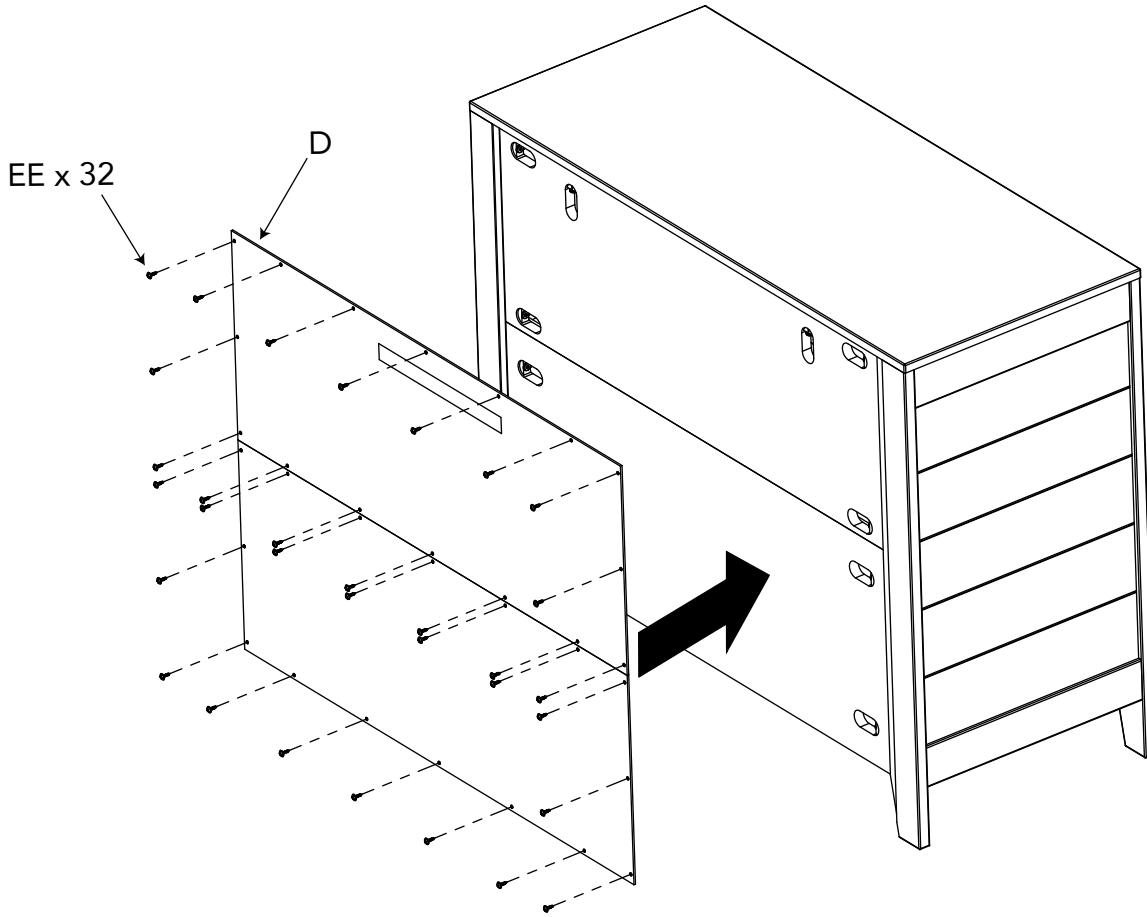


Q x 1
CC x 6
HH x 4
BB x 2

AB20452\_G10

# STEP 7

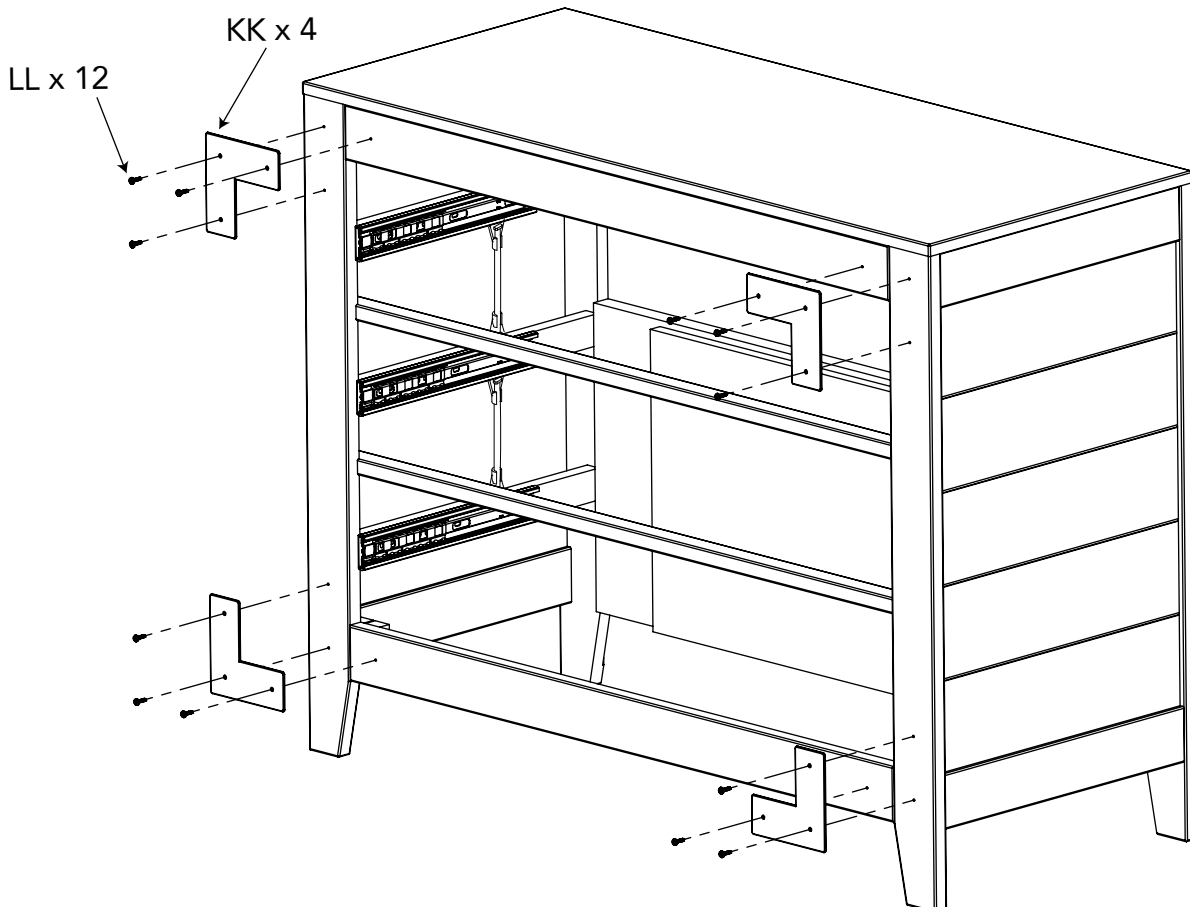
D x 2  
EE x 32



AB20452\_G11

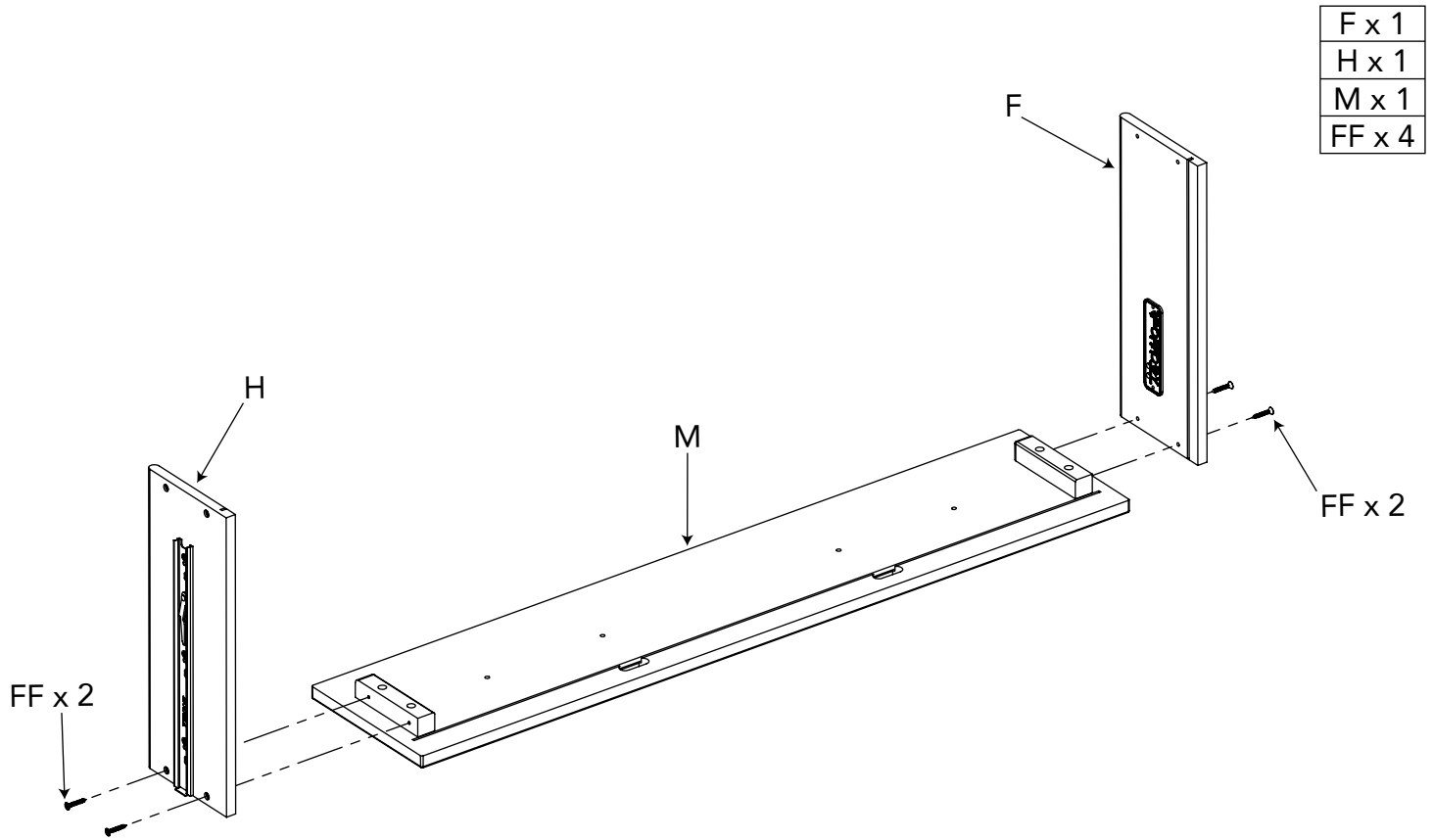
# STEP 8

KK x 4  
LL x 12



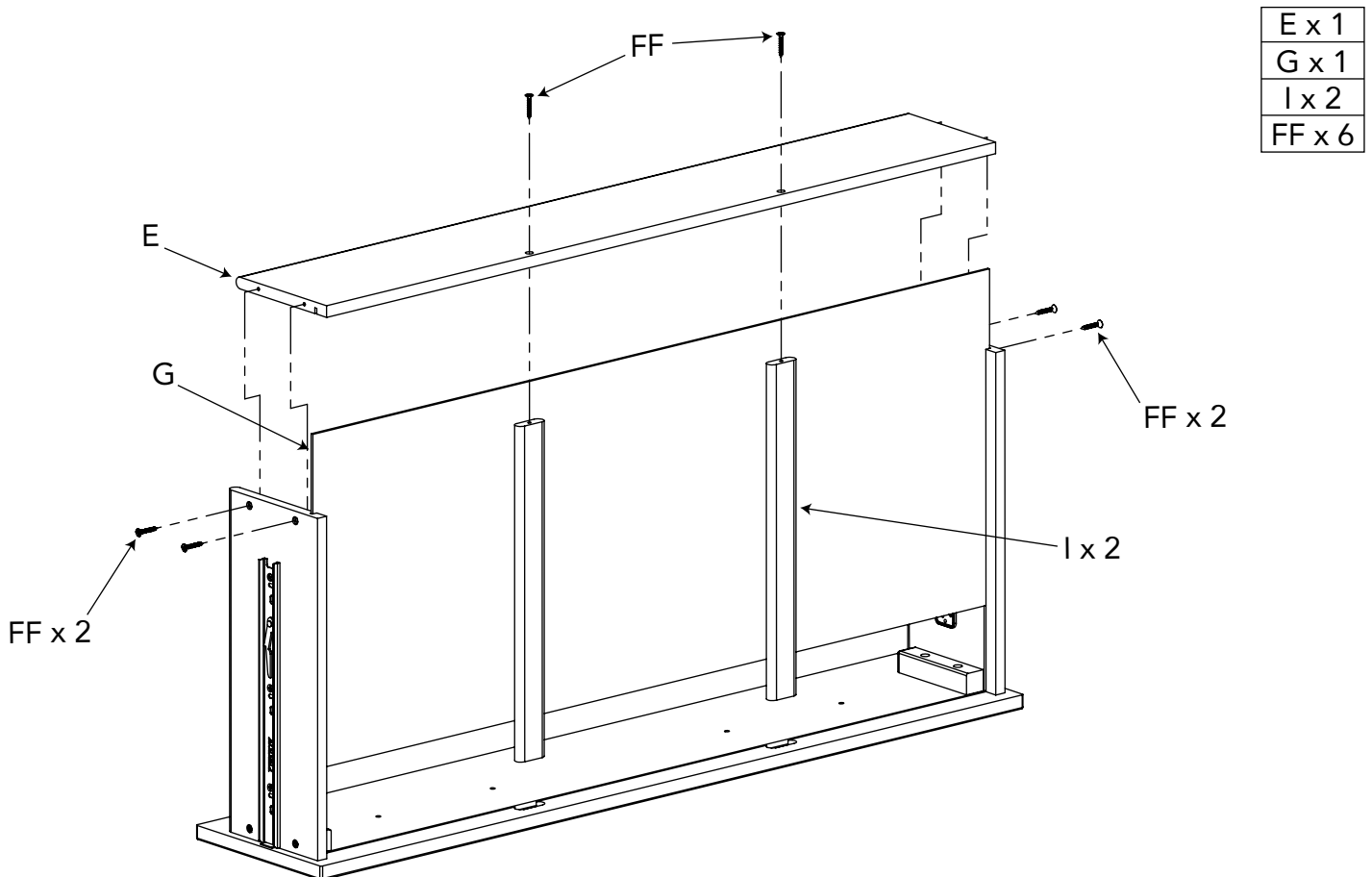
AB20452\_G12

# STEP 9



AB20452\_G13

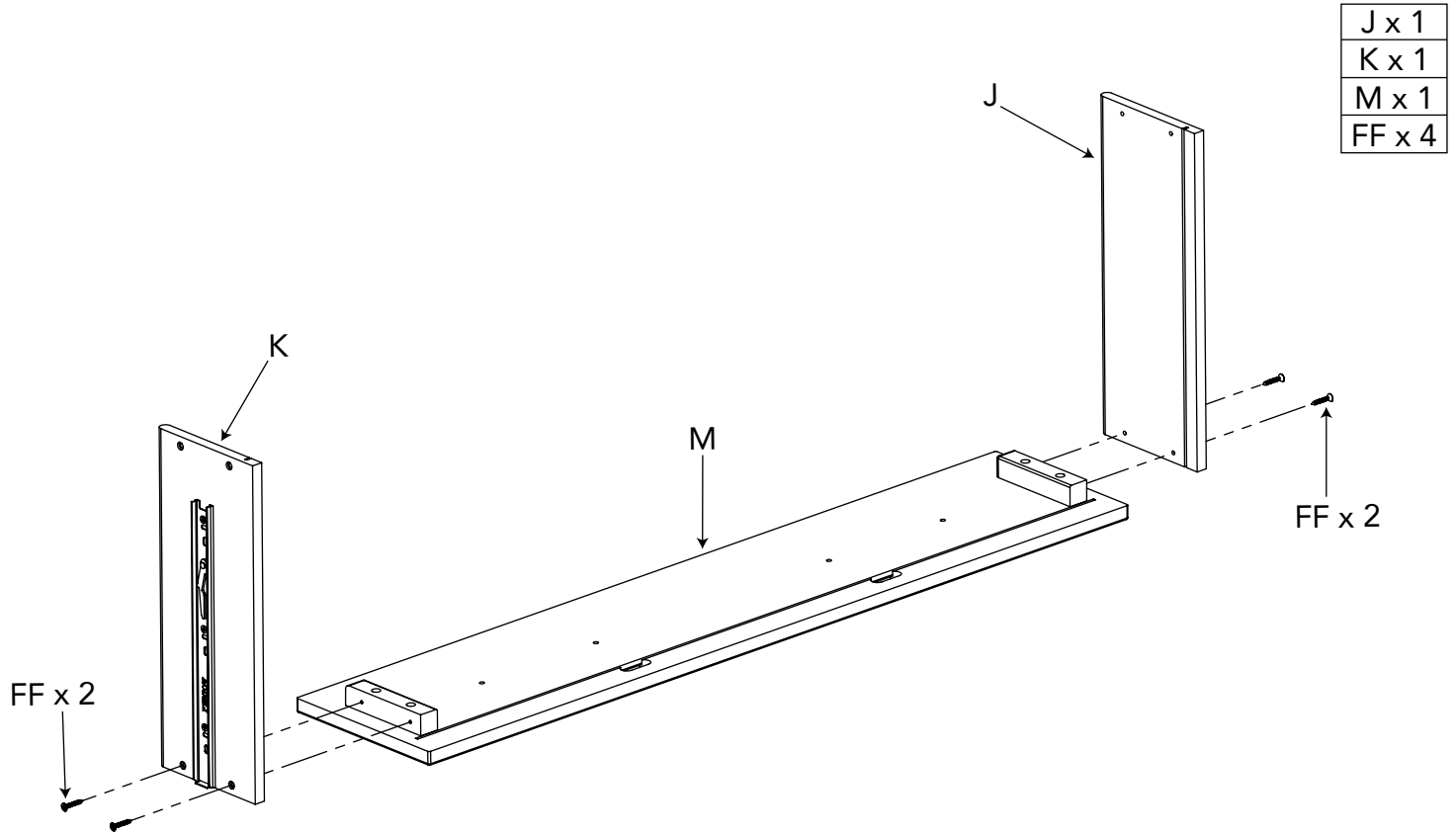
# STEP 10



AB20452\_G14

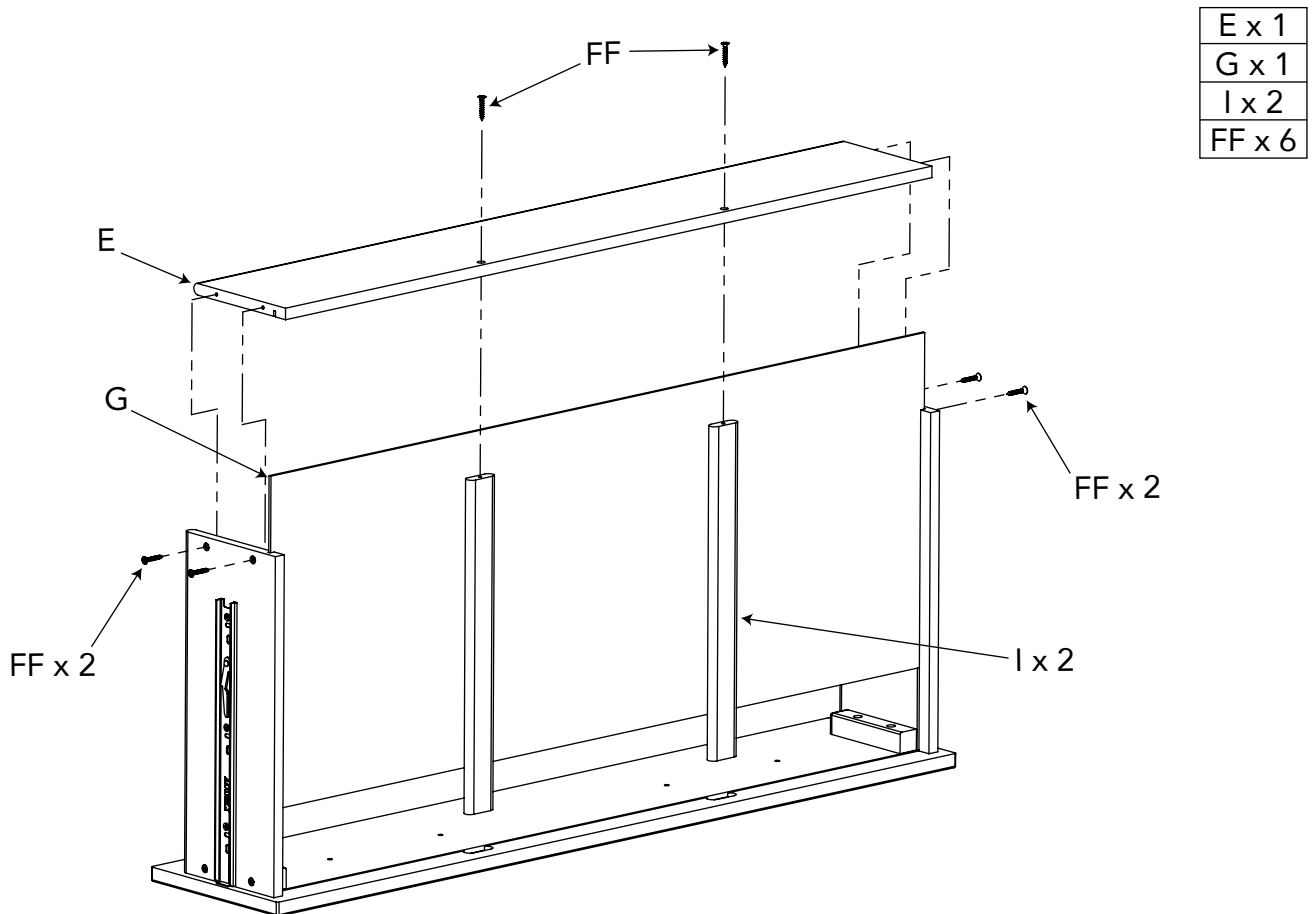


# STEP 11 (x 2)



AB20452\_G15

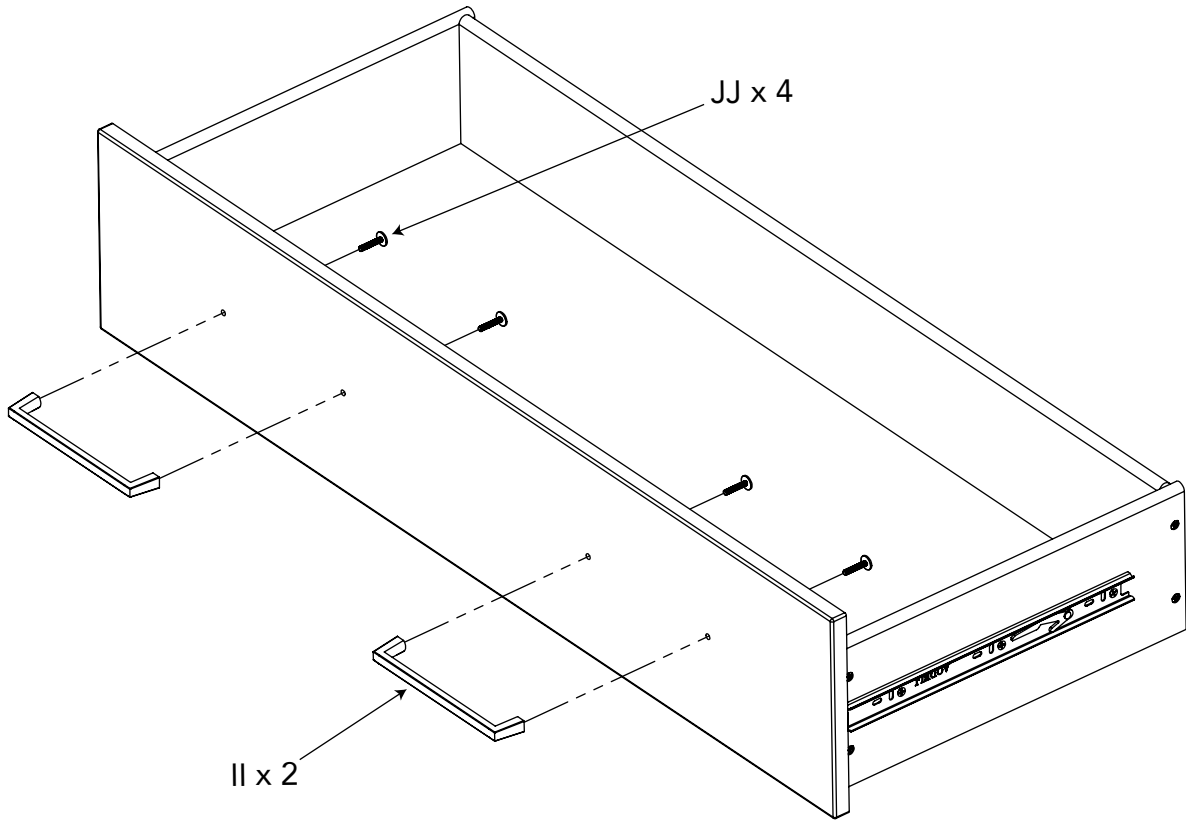
# STEP 12 (x 2)



AB20452\_G16

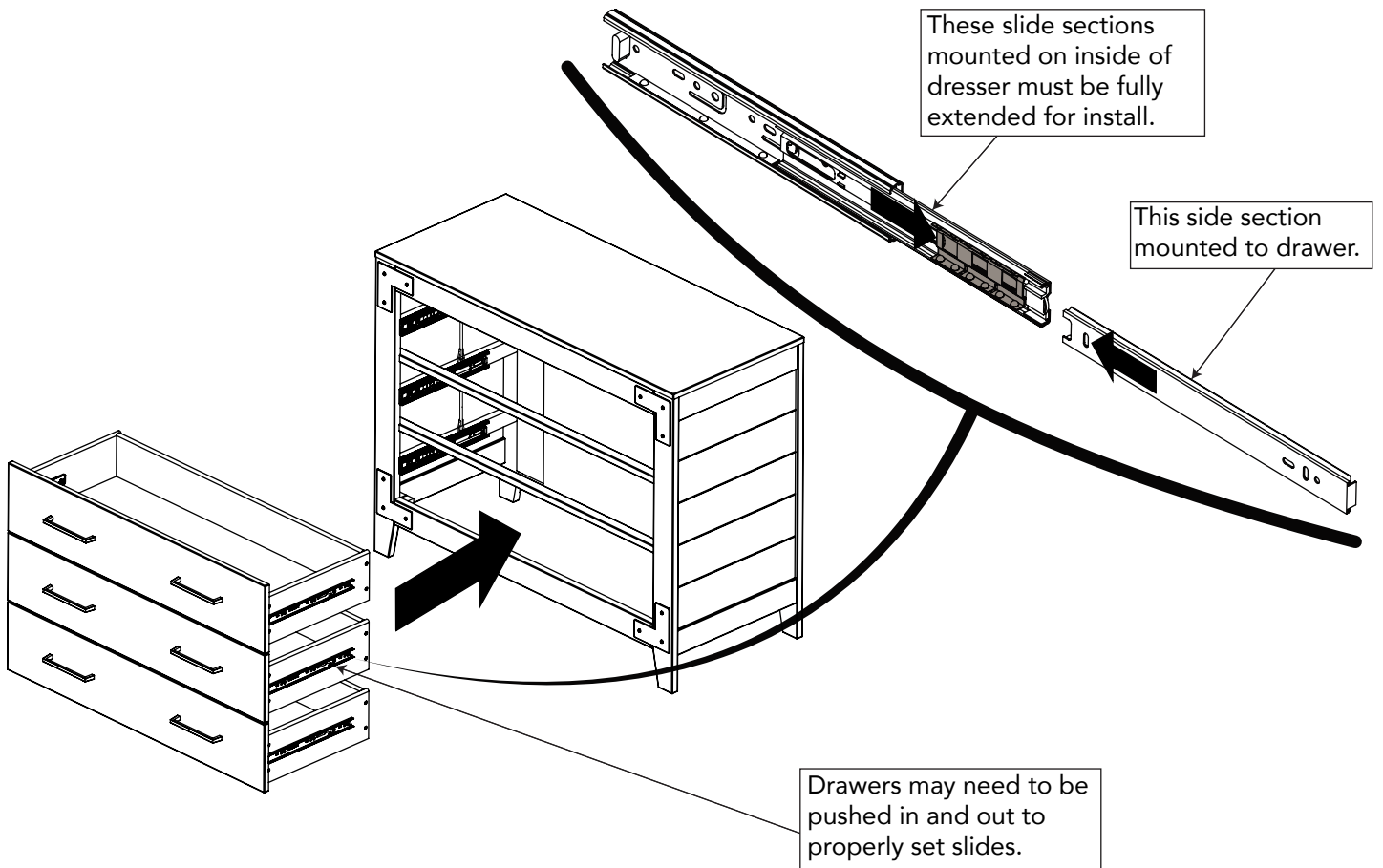
# STEP 13 (x 3)

II x 2
JJ x 4



AB20452\_G17

## DRAWER INSTALLATION



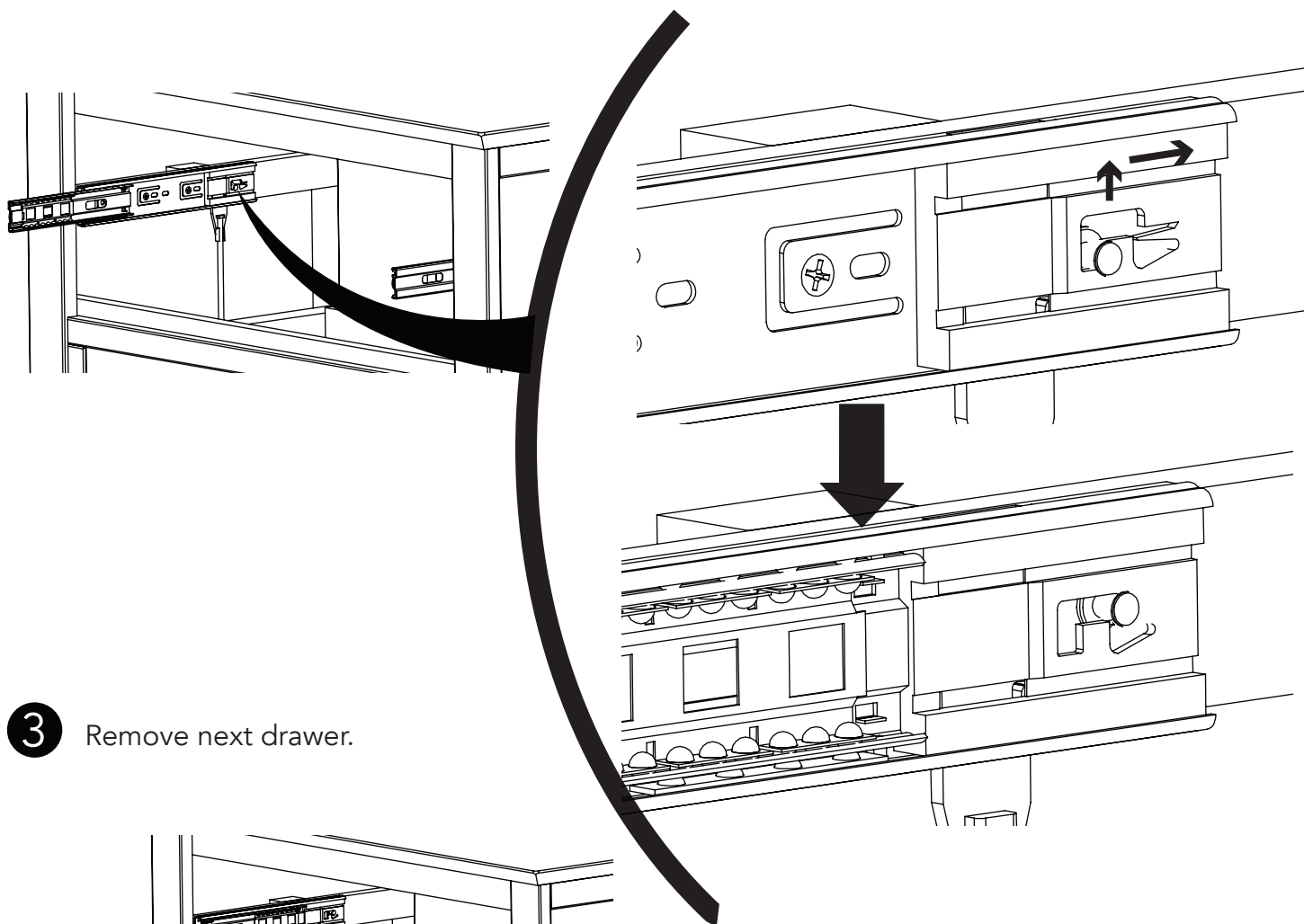
AB20452\_G18

# HOW TO REMOVE MULTIPLE DRAWERS

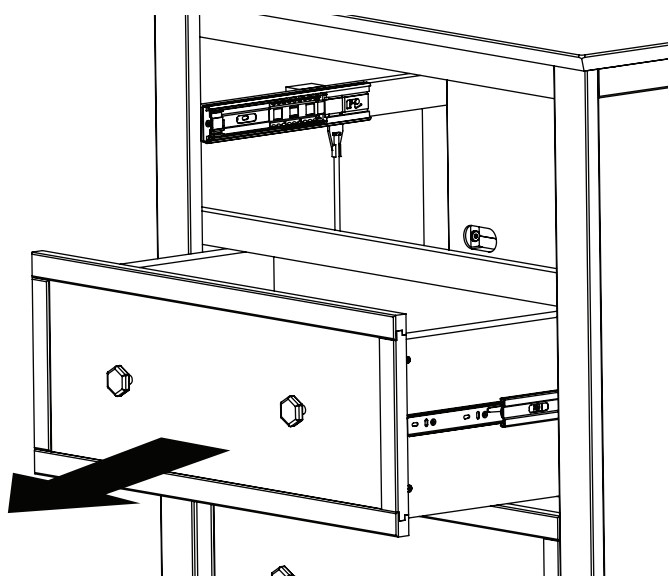
ATTENTION: This product includes drawer interlocks to help prevent tipover hazards.

**1** Remove top drawer.

**2** Push toggle up and back to unlock.  
Repeat for other side of drawer opening.



**3** Remove next drawer.

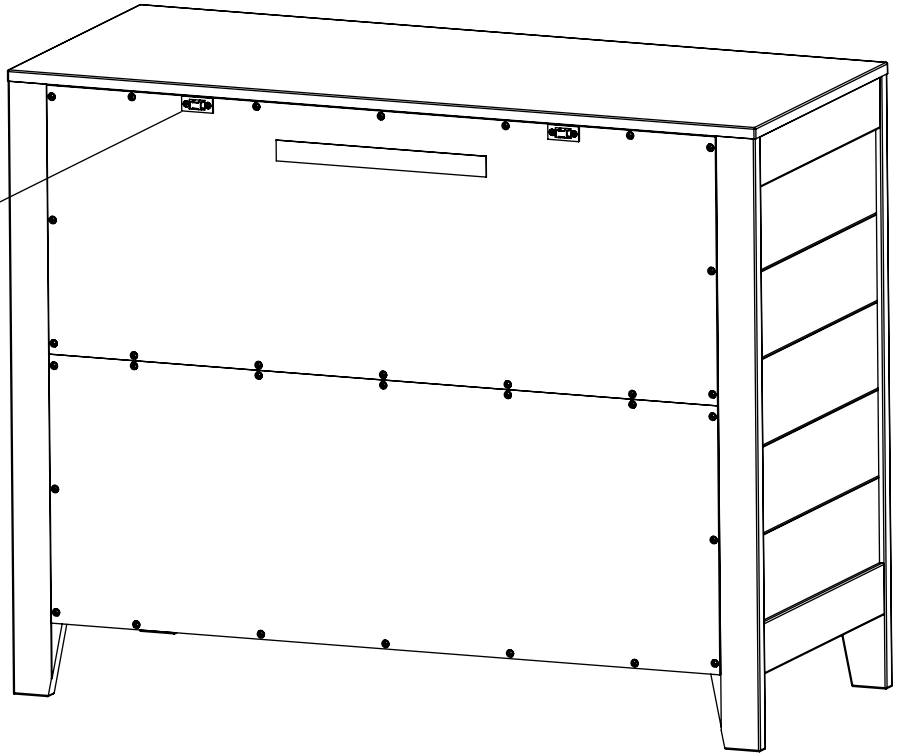


**4** Repeat steps 2-3 until all drawers have been removed.

# ANTI TIP KIT ALIGNMENT

For Anti Tip Kit Installation,  
top of Anti Tip Bracket  
should be placed about 1 in.  
from top edge of the dresser.

Please refer to Anti Tip  
Kit instructions for install.



AB20452\_G20

# **WARNING**

**Children have died from furniture tipover. To reduce the risk of furniture tipover:**

- ALWAYS install tipover restraint provided.
- NEVER put a TV on this product.
- NEVER allow children to stand, climb or hang on drawers, doors, or shelves.
- NEVER open more than one drawer at a time.
- Place heaviest items in the lowest drawers.

**Use of tipover restraints may only reduce, but not eliminate, the risk of tipover.**

## **MAINTENANCE, CLEANING, AND STORAGE**

### **MAINTENANCE:**

Upon completion of the assembly, check to make sure all screws, bolts and connectors are tightened and secure. Periodically check furniture for damaged hardware, loose joints, missing parts or sharp edges before and after assembly and frequently during use.

DO NOT use furniture if any parts are missing or broken.

If any parts are missing, broken or you need assistance DO NOT return furniture to your dealer.

Call Child Craft at 330-723-0599 and include model identification numbers recorded on page 1.

DO NOT substitute parts.

### **CLEANING:**

Mix a mild solution of gentle dishwashing soap and water, apply to surface using a clean cloth lightly dampened in the solution. Rinse well with clear water using a soft clean cloth, then dry all surfaces with a soft dry cloth.

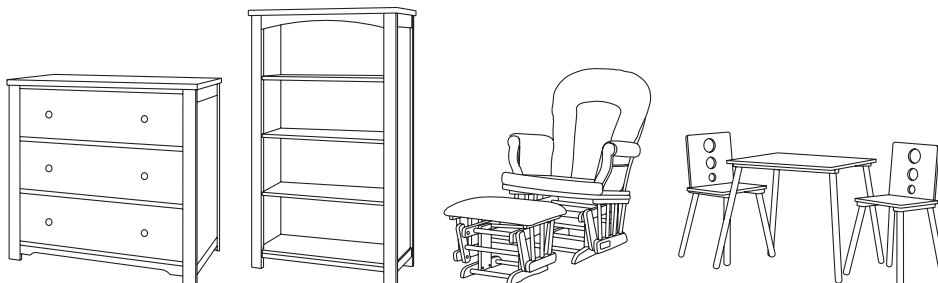
DO NOT use abrasive cleaners or any cleaners with harsh chemicals that would contact a child's skin, scouring pads, steel wool or coarse rags. This furniture should be treated the same as any fine furniture.

### **STORAGE:**

When storing furniture use caution as extreme temperature or humidity changes could be harmful.

Use caution when a vaporizer is in use. Always aim vapor stream away from furniture as well as away from any wood furniture item.

**After completing the assembly, the user is advised to read and be aware of ALL WARNINGS, CAUTIONS, CLEANING, STORAGE USE AND MAINTENANCE. Please store the complete set of assembly directions for future referral.**



Shop More for Your

**Nursery, Toddler,  
Playroom & Beyond**



5216 Portside Dr.  
Medina, Ohio 44256 USA  
Telephone: 330.723.0599  
Fax: 330.722.5037  
www.childcraftbaby.com

IMPORTED BY:  
Foundations Worldwide Inc.  
30 Casebridge Court  
Scarborough, ON M1B 3M5 CAN  
330.722.5033

## Commode Lucas Couvert Modèle: F06709

**CONSERVER LES INSTRUCTIONS POUR USAGE FUTUR.**

**POUR LE SERVICE À LA CLIENTÈLE, APPELEZ LE 1-330-732-0599. N'APPELEZ PAS LE VENDEUR OU LE DISTRIBUTEUR POUR LE SERVICE À LA CLIENTÈLE, CAR ILS NE SONT PAS AUTORISÉS À RÉSOUDRE CE GENRE DE PROBLÈMES.**

**GARANTIE ET FÉDÉRAL DE SÉCURITÉ STANDARD CERTIFICAT DE CONFORMITÉ Le, S'IL VOUS PLAÎT VISITEZ NOTRE SITE INTERNET [www.childcraftbaby.com](http://www.childcraftbaby.com)**

### GUIDE D'ASSEMBLAGE

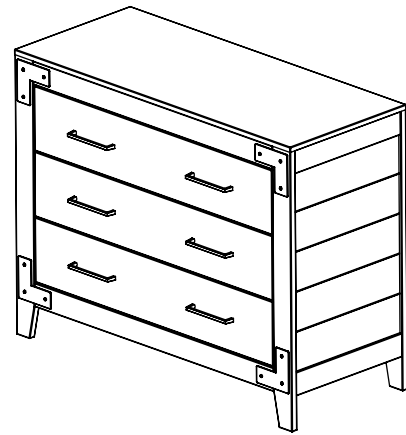
**IMPORTANT: le conserver pour référence ultérieure. Lisez attentivement.**

Child Craft s'efforce de la plus haute qualité dans notre produits, mais de temps en temps une partie ou problème manquant peuvent se produire lors de l'assemblage. Si des pièces sont manquantes ou brisées ou vous avez besoin aide au montage, ne renvoient pas les produit à votre revendeur. Allez sur notre site Web à [www.childcraftbaby.com](http://www.childcraftbaby.com) ou appel Child Craft pour l'aide au 1-330-723-0599 (du lundi au vendredi, 09:00-16:00 heure de l'Est). S'il vous plaît avoir le numéro de modèle et la date de fabrication lorsque vous appelez ou écrivez-nous à:

Child Craft, 5216 Portside Dr., Medina, OH. 44256

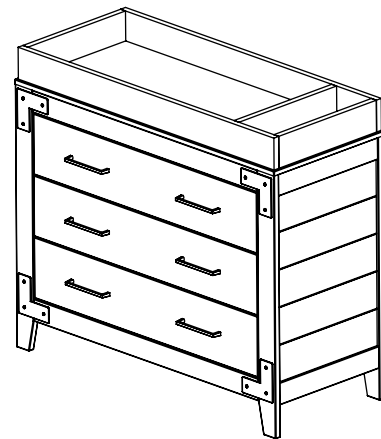
### INSTRUCTIONS D'ASSEMBLAGE

- L'assemblage doit être effectué par un adulte.
- Veuillez lire toutes les instructions AVANT de commencer l'assemblage et l'utilisation du produit.
- Déballez le produit et enlevez les matériaux d'emballage, y compris le sac en polyéthylène. Identifiez et vérifiez toutes les pièces.



AB20452\_G1

Commode assemblée



AB20452\_G2

Commode assemblée avec kit d'habillage

Inscrivez les renseignements de votre produit ici:

Numéro de modèle: \_\_\_\_\_

Date de fabrication: \_\_\_\_\_

No de commande: \_\_\_\_\_

## LISTE DES PIÈCES

Description de la pièce	Numéro d'article	Qté
A. Côté gauche	23102330	1
B. Côté droit	23102331	1
C. Rail inférieur arrière	23102333	1
D. Retour	23102338	2
E. Arrière du tiroir	23102345	3
F. Tiroir supérieur - Côté gauche	23102334	1
G. Fond de tiroir	23102335	3
H. Tiroir supérieur - Côté droit	23102344	1
I. Rail de support de tiroir	23101378	6
J. Tiroir inférieur - Côté gauche	23102336	2
K. Tiroir inférieur - Côté droit	23102337	2
L. Rail avant	23102347	2
M. Façade de tiroir	23102351	3
N. Rail supérieur arrière	23103406	1
O. Rail inférieur avant	23102354	1
P. Rail avant supérieur	23102356	1
Q. Haut	23102327	1
AA. Goujon	11201224	20
BB. Connecteur demi-lune	11201222	10
CC. Boulon à tête Allen 45 mm de long	11201221	14
DD. Clé Allen	11201223	1
EE. Vis à tête rondelle	11201225	32
FF. Vis à bois à tête plate	11201226	30
GG. Kit de support de sécurité	11201229	1
HH. Boulon à tête Allen 30 mm de long	11201220	12
II. Poignée de tiroir	11201331	6
JJ. Vis à métaux	11201375	12
KK. Le tasseau	11200898	4
LL. Vis à tête cylindrique	11200899	12

## PRÉPARATION

Retirez délicatement et exposer tout le matériel et les pièces. Vérifier les quantités et correspondre à la liste des pièces.

Construisez des meubles sur un sol plat et uniforme.

Note: pendant le processus d'assemblage chaque fois utilisant des vis ou des boulons, vérifier chacun avec la liste des pièces par lettre et l'identification de la taille. Placez chaque vis ou boulon sur le schéma de l'élément qui est esquissé taille réelle. Veillez à utiliser la bonne taille spécifiée dans les directions d'assemblage. Si des pièces sont manquantes ou brisées ou si vous avez besoin d'aide avec l'ensemble **NE PAS retourner votre produit au distributeur**. S'il vous plaît identifier la cage par le numéro de modèle identification gravé sur l'ensemble lorsque vous appelez ou écrivez des Child Craft. Prenez note de tous numéros d'identification et comprennent cette information avec votre demande.

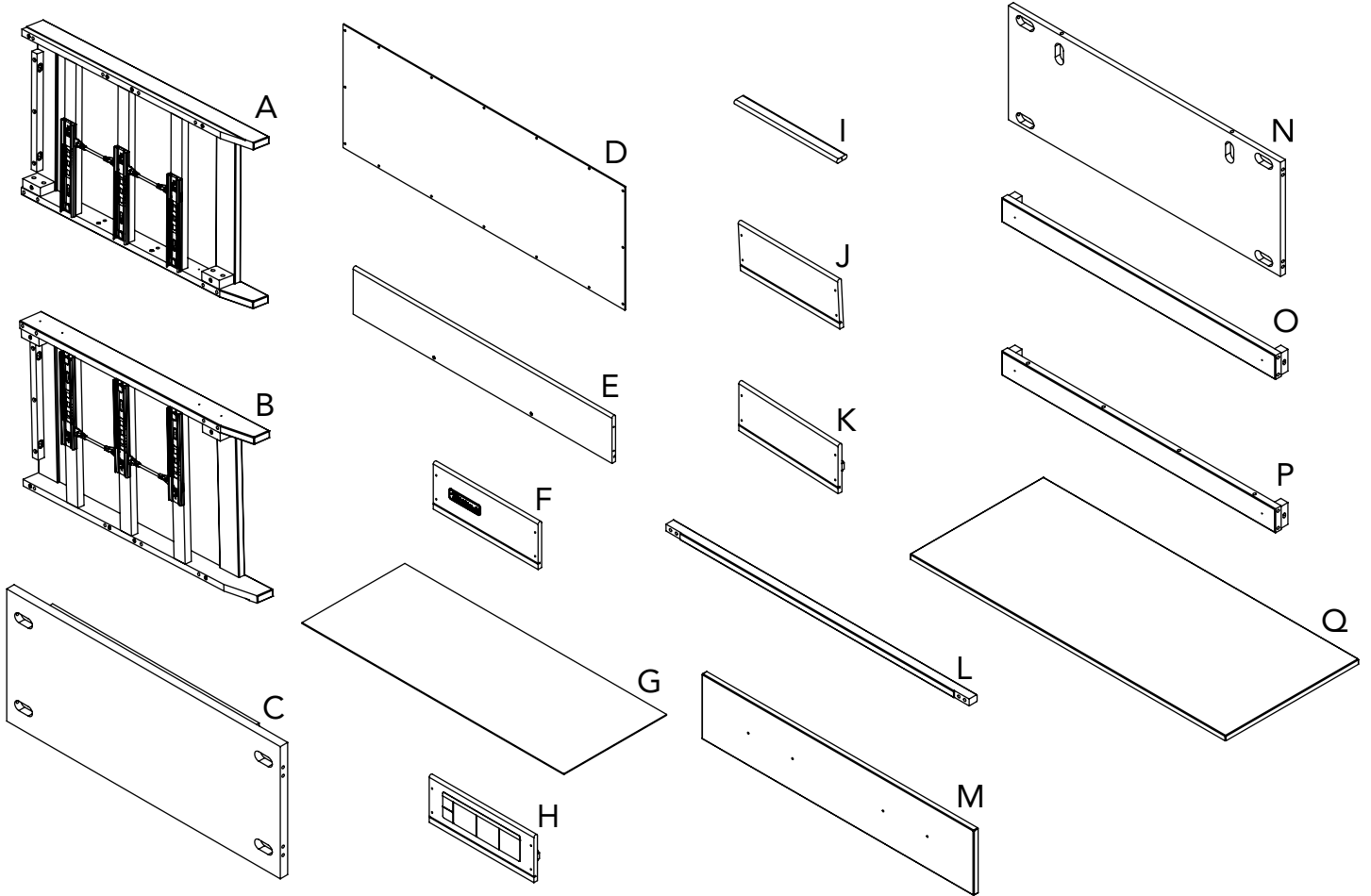
**Ne pas remplacer les pièces!**

**REMARQUE IMPORTANTE : Pendant le processus d'assemblage, il peut être nécessaire de desserrer temporairement les fixations installées lors d'une étape précédente pour permettre des ajustements dans l'alignement correct des autres pièces. N'oubliez jamais de resserrer solidement après ce processus.**

## OUTILS SUGGÉRÉS

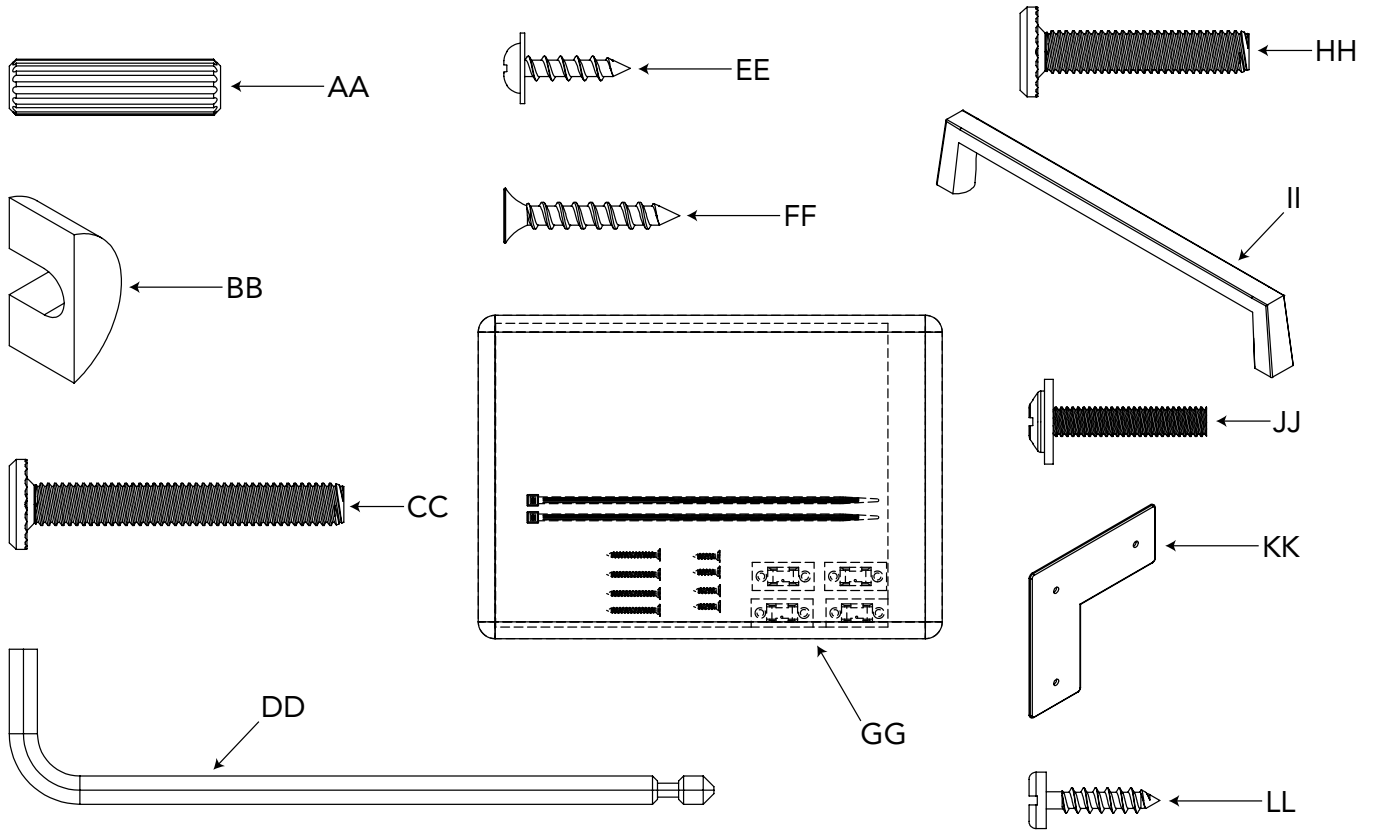
#2 Moyen Tournevis Droit

## Parties de Meubles



AB20452\_G3

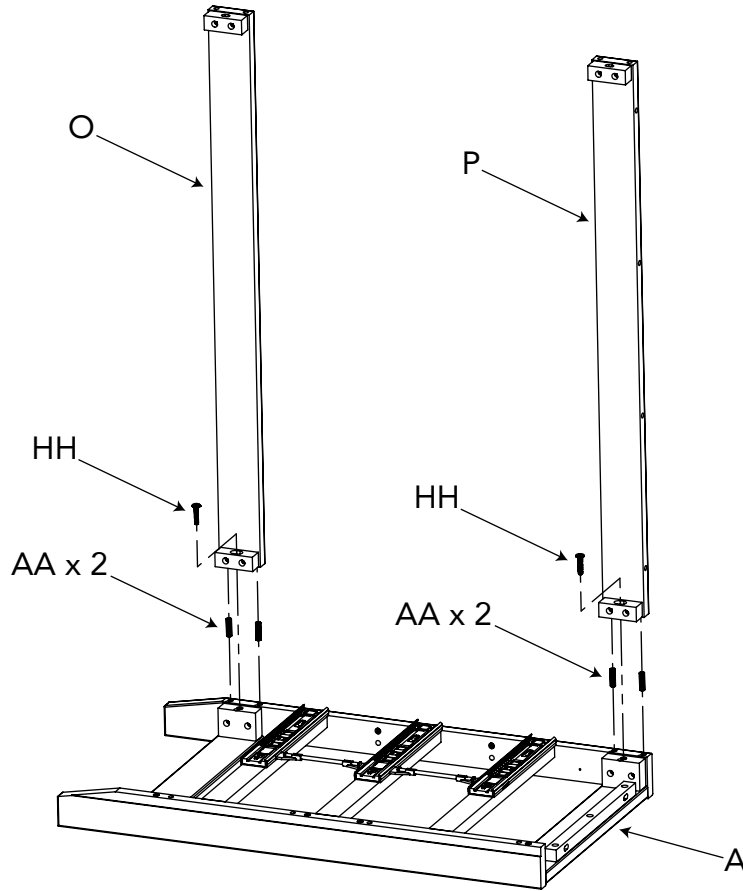
## Crèche Parties



AB20452\_G4



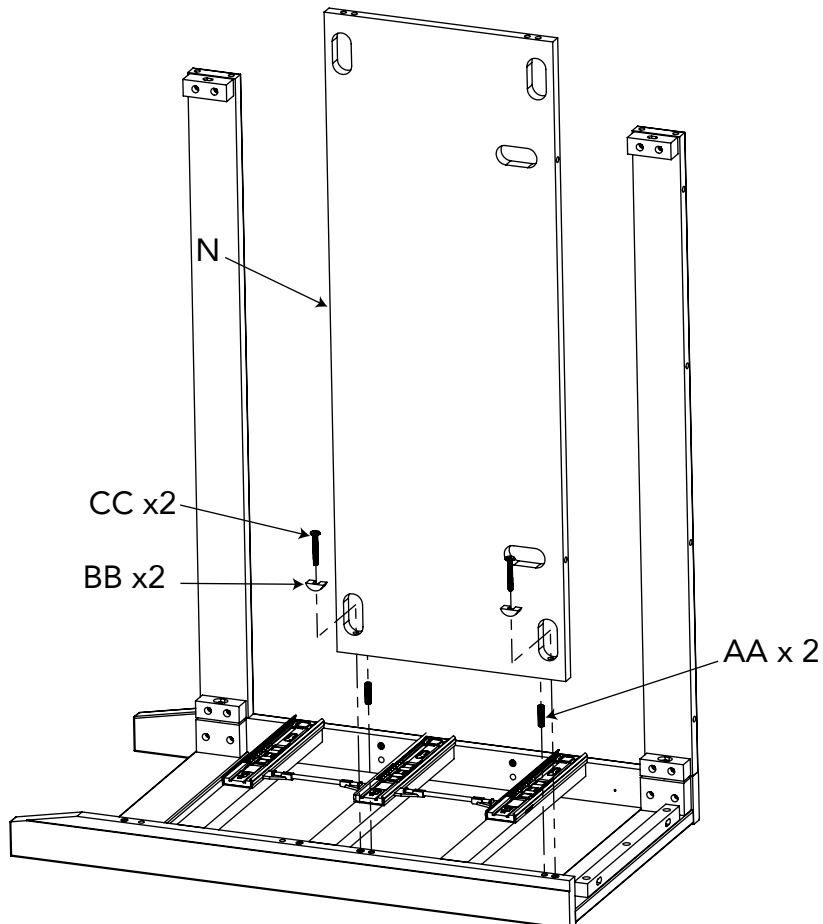
# ÉTAPE 1



A x 1
O x 1
P x 1
AA x 4
HH x 2

AB20452\_G5

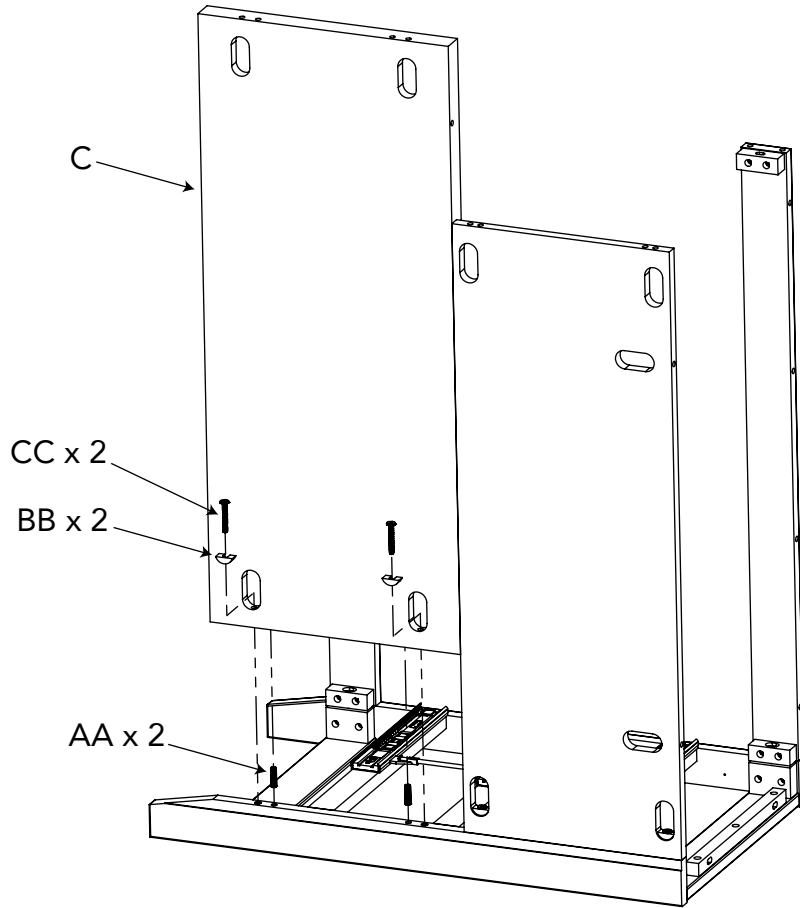
# ÉTAPE 2



N x 1
AA x 2
BB x 2
CC x 2

AB20452\_G6

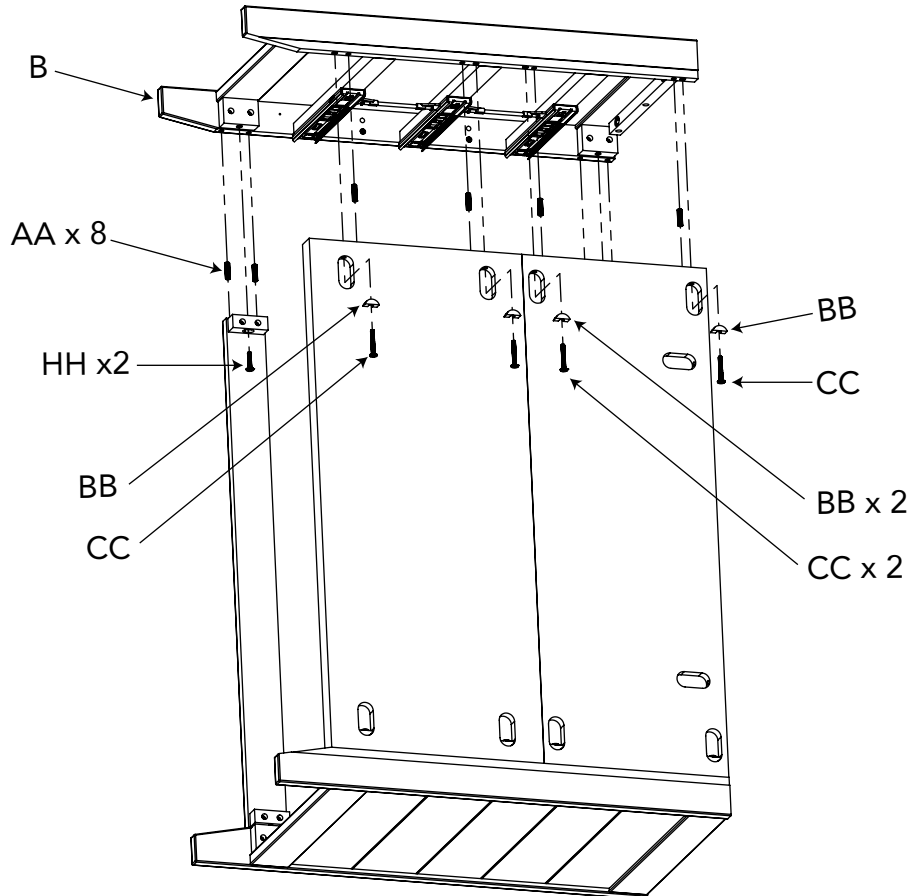
# ÉTAPE 3



C x 1
AA x 2
BB x 2
CC x 2

AB20452\_G7

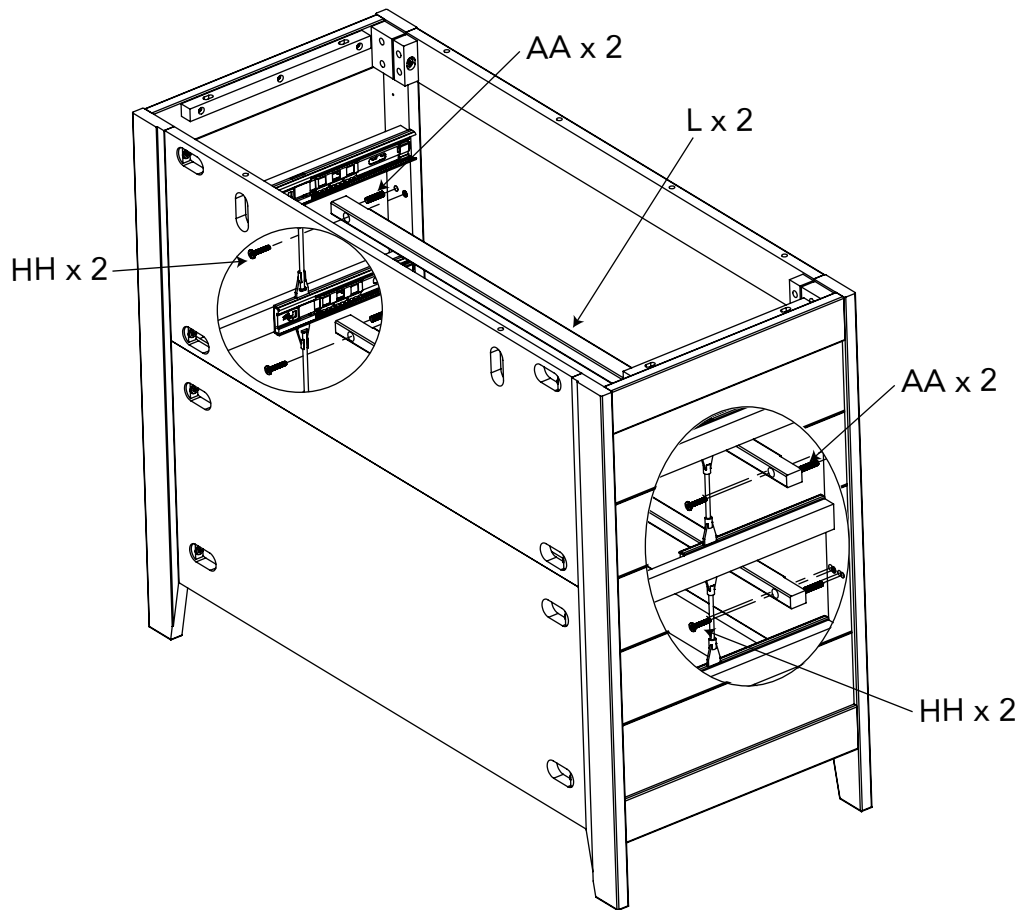
# ÉTAPE 4



B x 1
AA x 8
BB x 4
CC x 4
HH x 2

AB20452\_G8

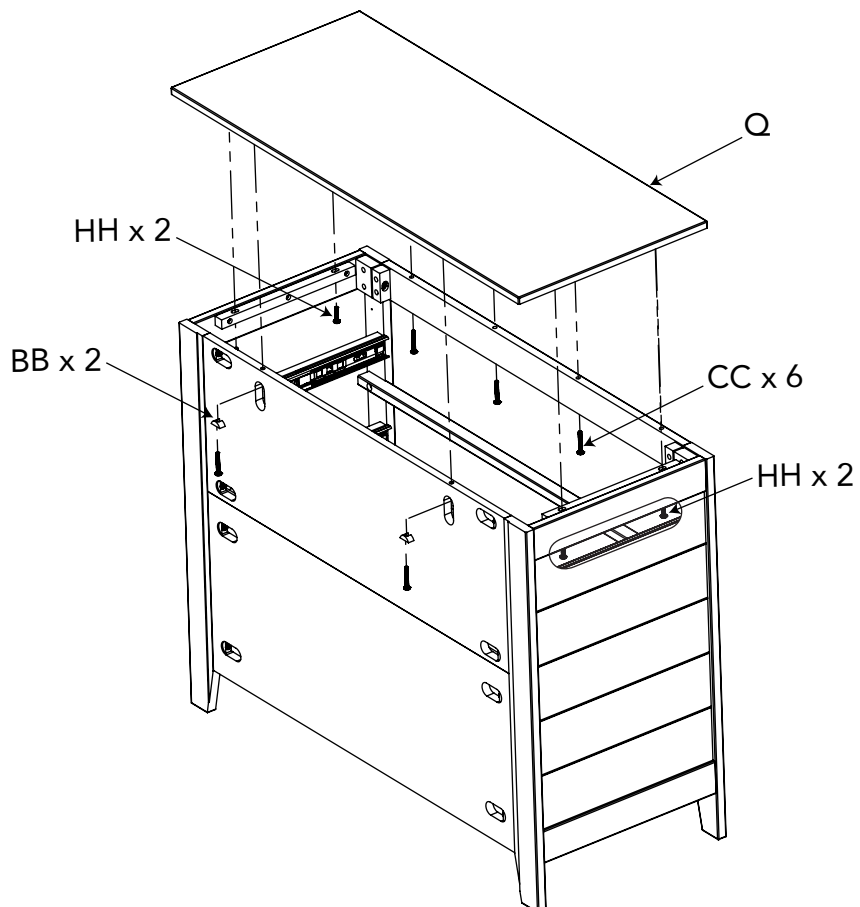
## ÉTAPE 5



L x 2
AA x 4
HH x 4

AB20452\_G9

## ÉTAPE 6

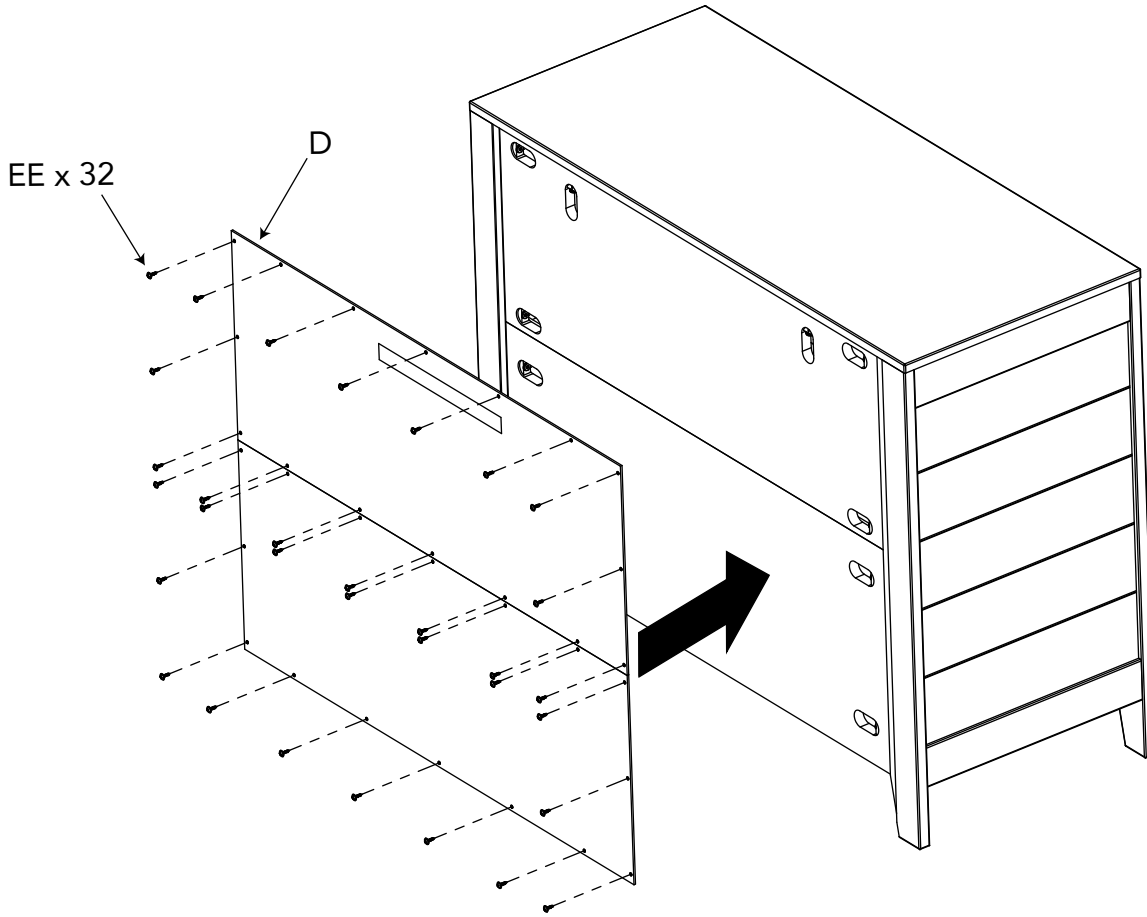


Q x 1
CC x 6
HH x 4
BB x 2

AB20452\_G10

# ÉTAPE 7

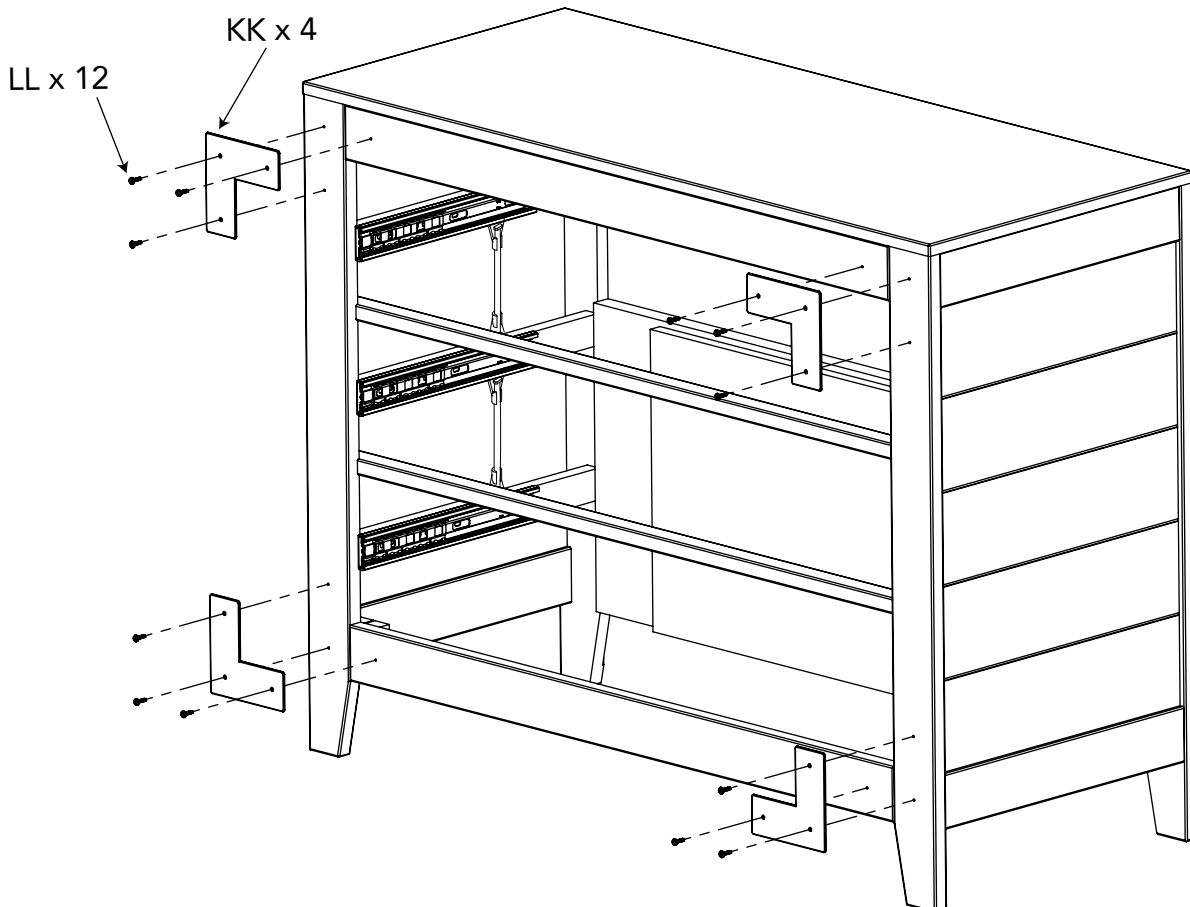
D x 2  
EE x 32



AB20452\_G11

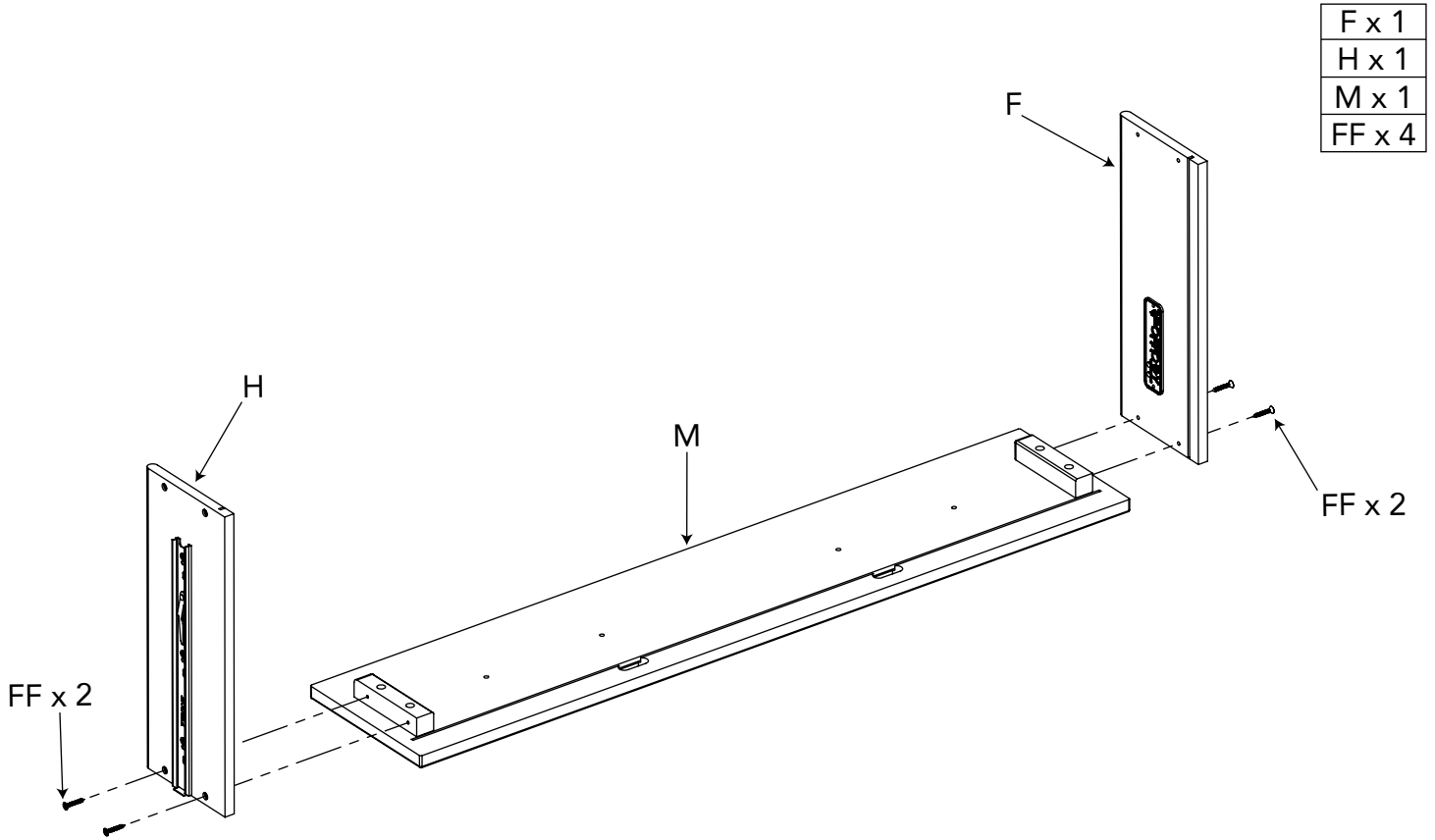
# ÉTAPE 8

KK x 4  
LL x 12



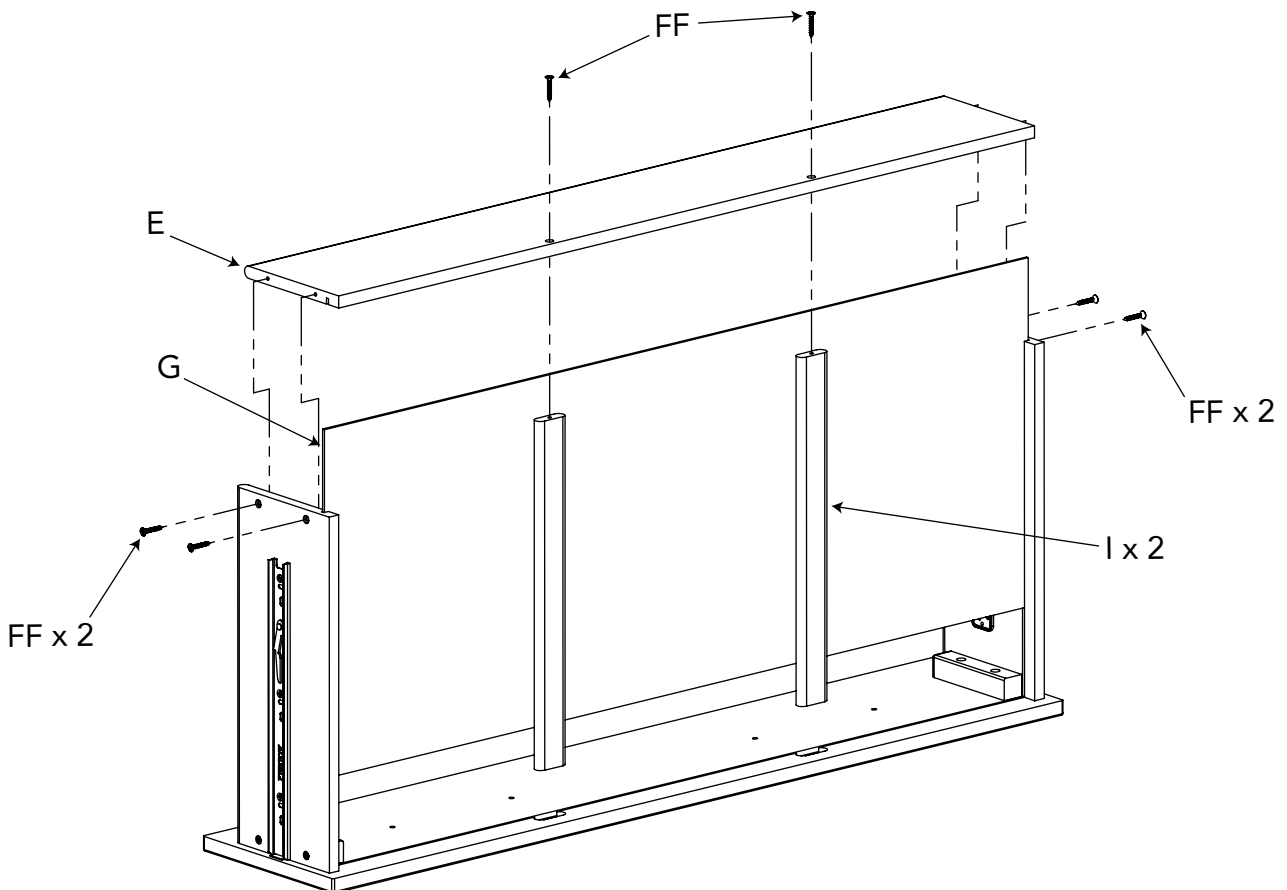
AB20452\_G12

# ÉTAPE 9



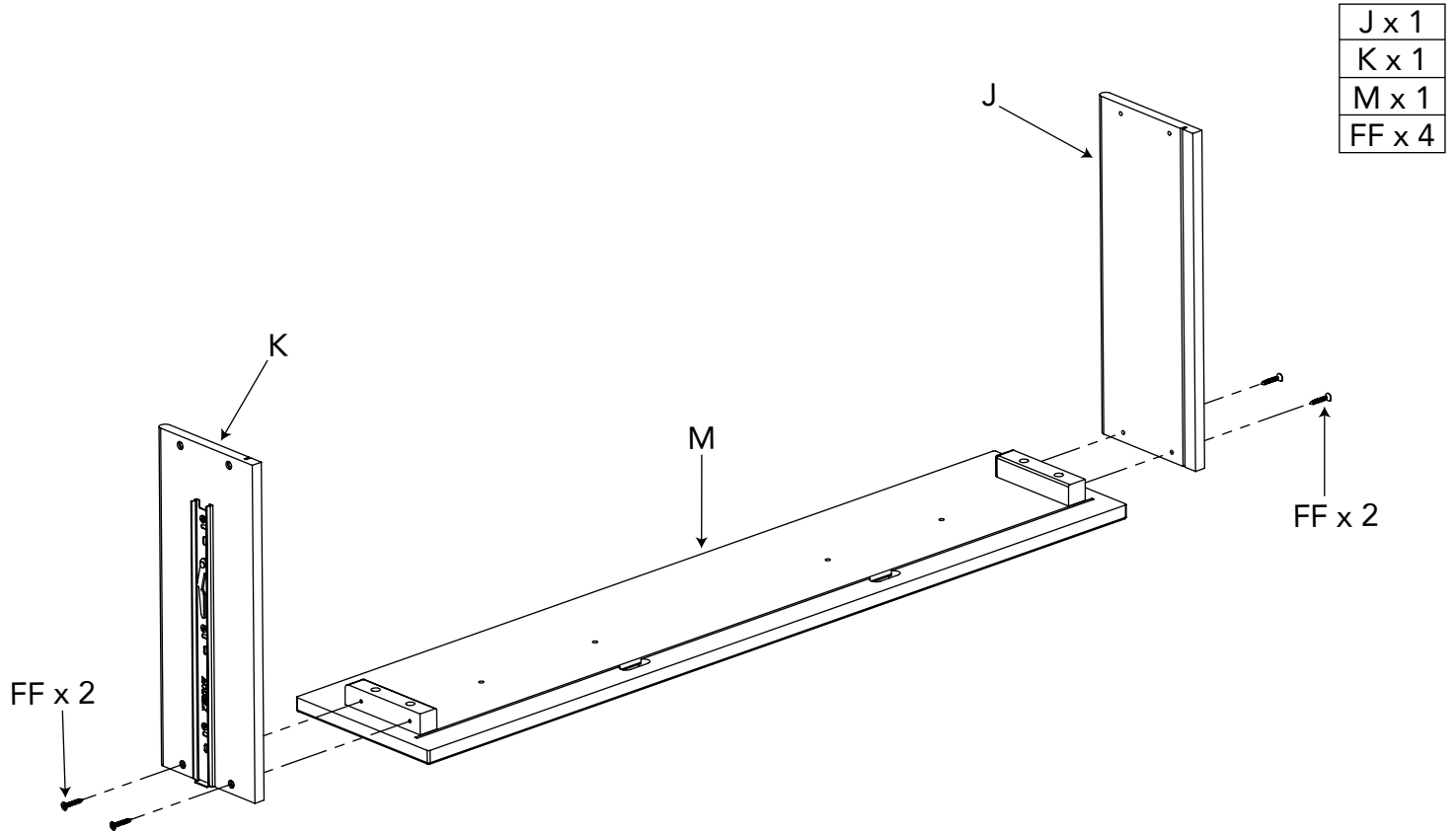
AB20452\_G13

# ÉTAPE 10



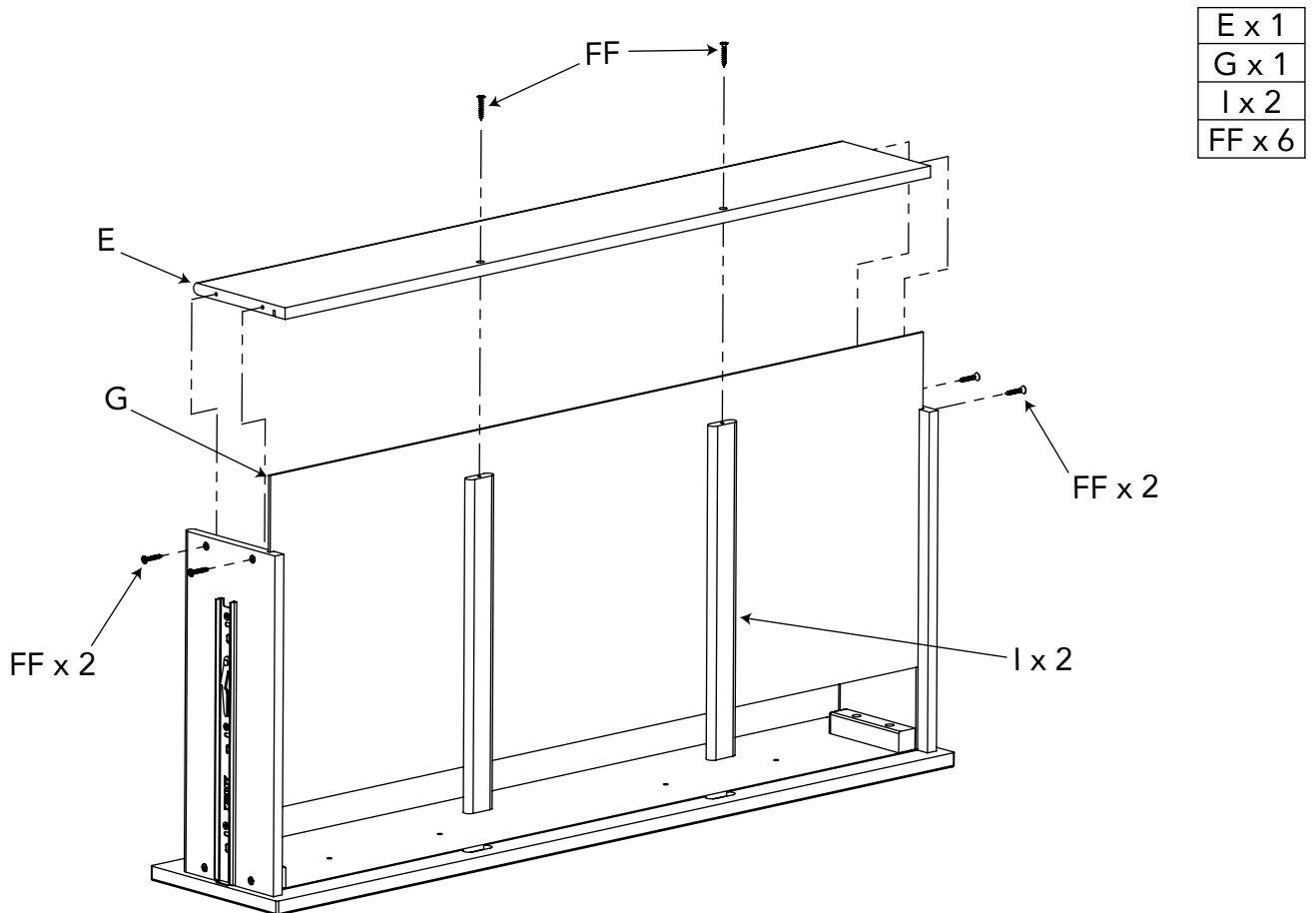
AB20452\_G14

# ÉTAPE 11 (x 2)



AB20452\_G15

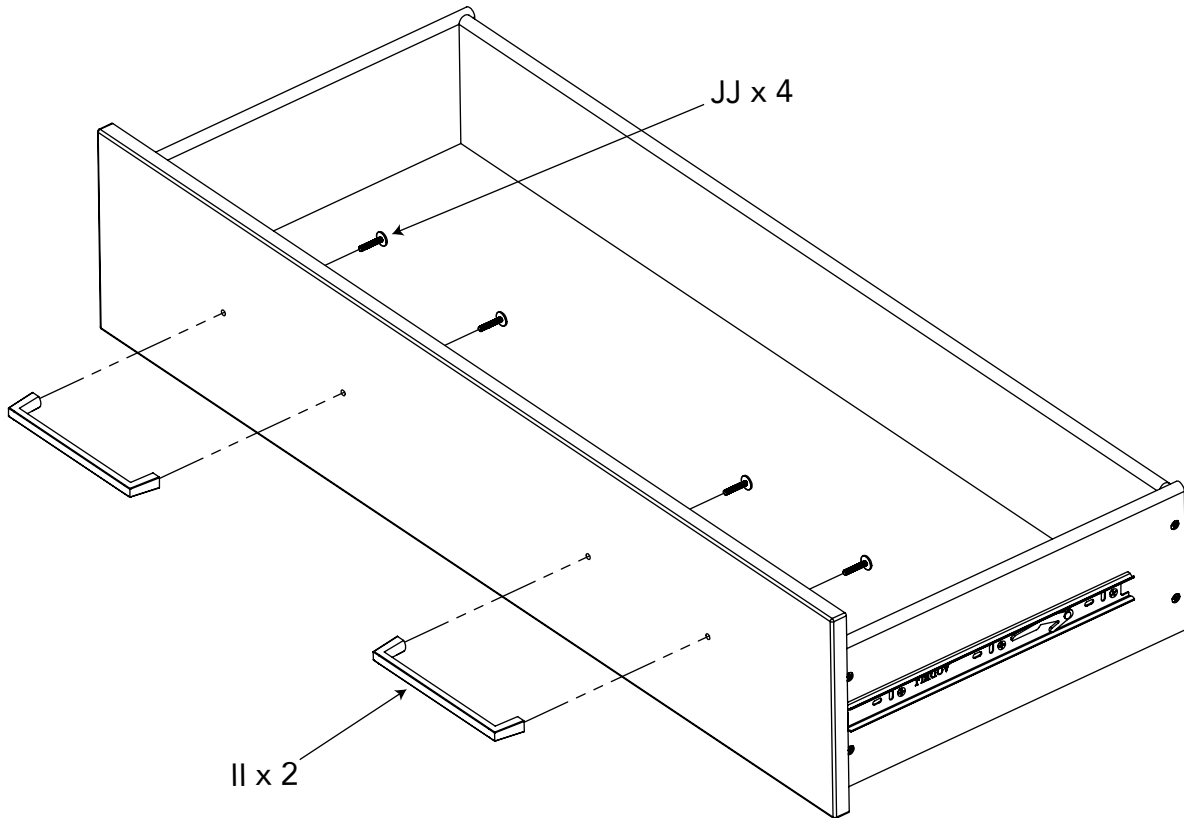
# ÉTAPE 12 (x 2)



AB20452\_G16

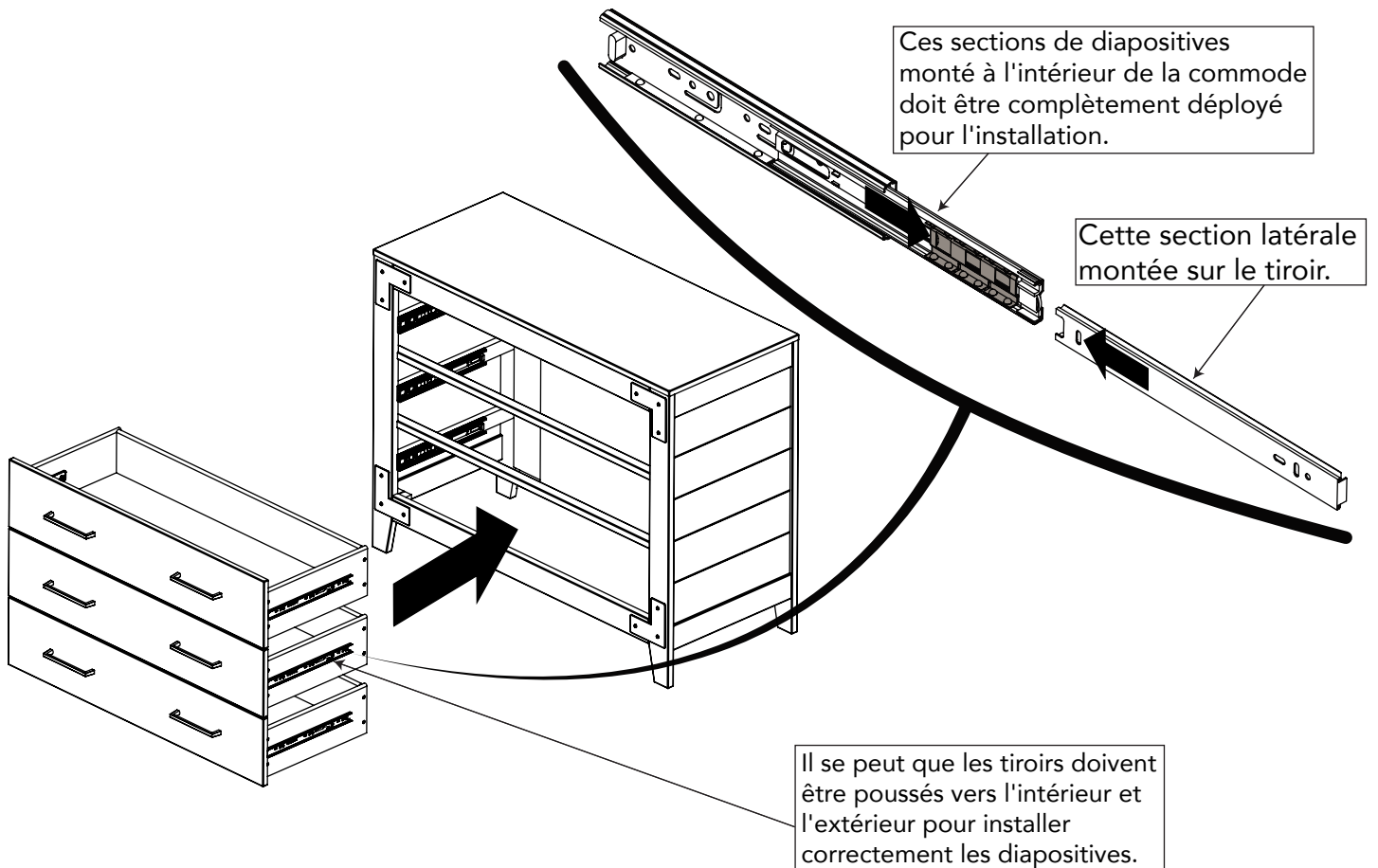
## ÉTAPE 13 (x 3)

II x 2  
JJ x 4



AB20452\_G17

## INSTALLATION DES TIROIRS

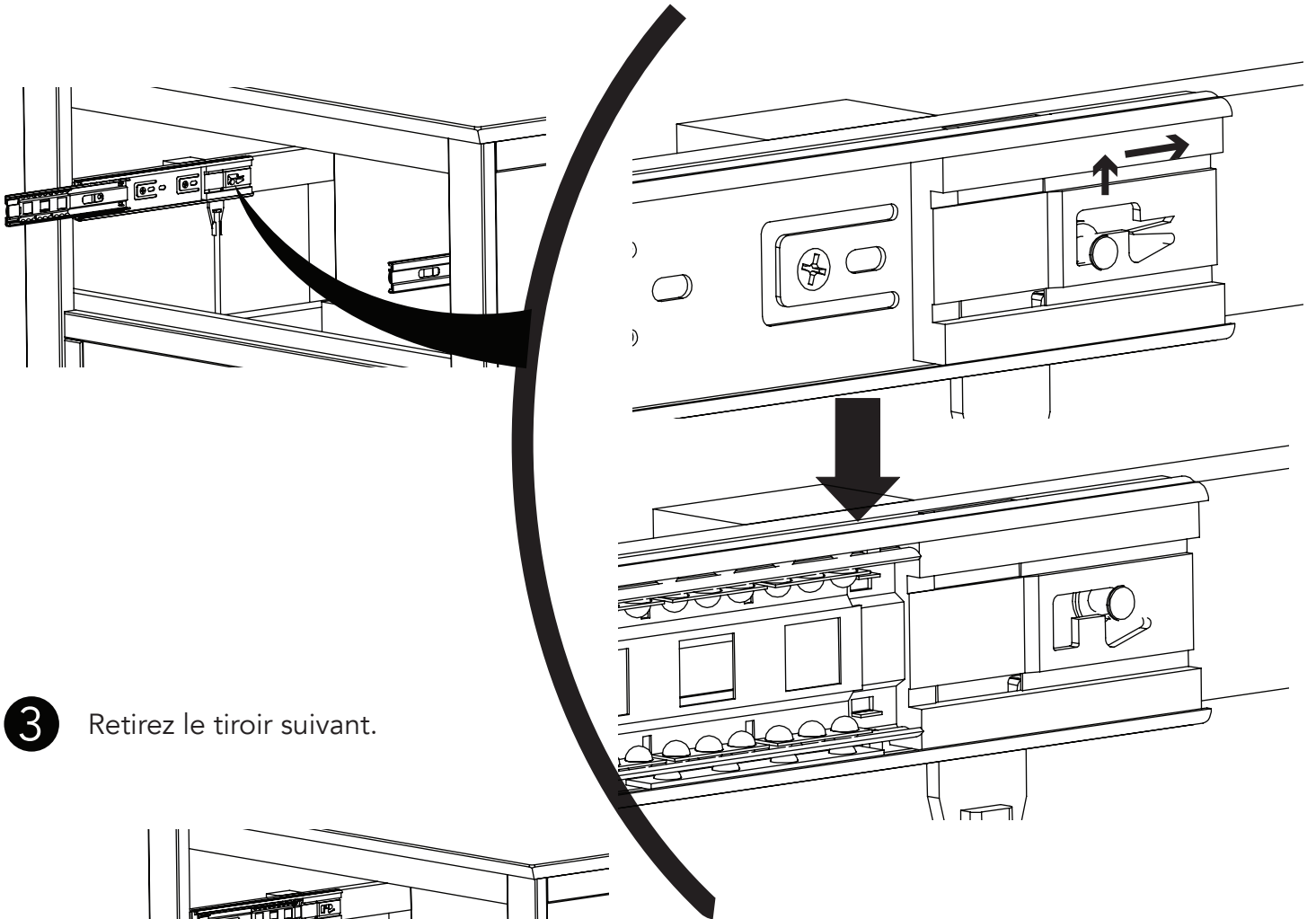


AB20452\_G18

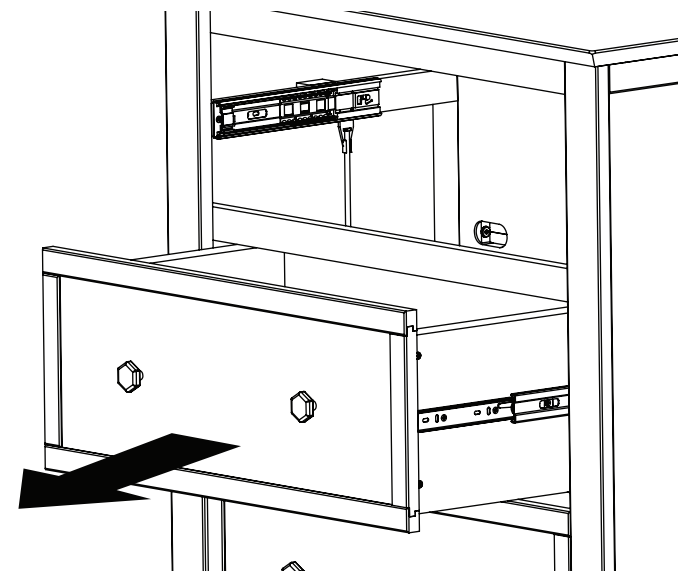
# COMMENT RETIRER PLUSIEURS TIROIRS:

ATTENTION : Ce produit comprend des verrouillages de tiroirs pour éviter les risques de renversement.

- 1 Retirez le tiroir supérieur.
- 2 Poussez la bascule vers le haut et vers l'arrière pour déverrouiller. Répétez l'opération pour l'autre côté de l'ouverture du tiroir.



- 3 Retirez le tiroir suivant.



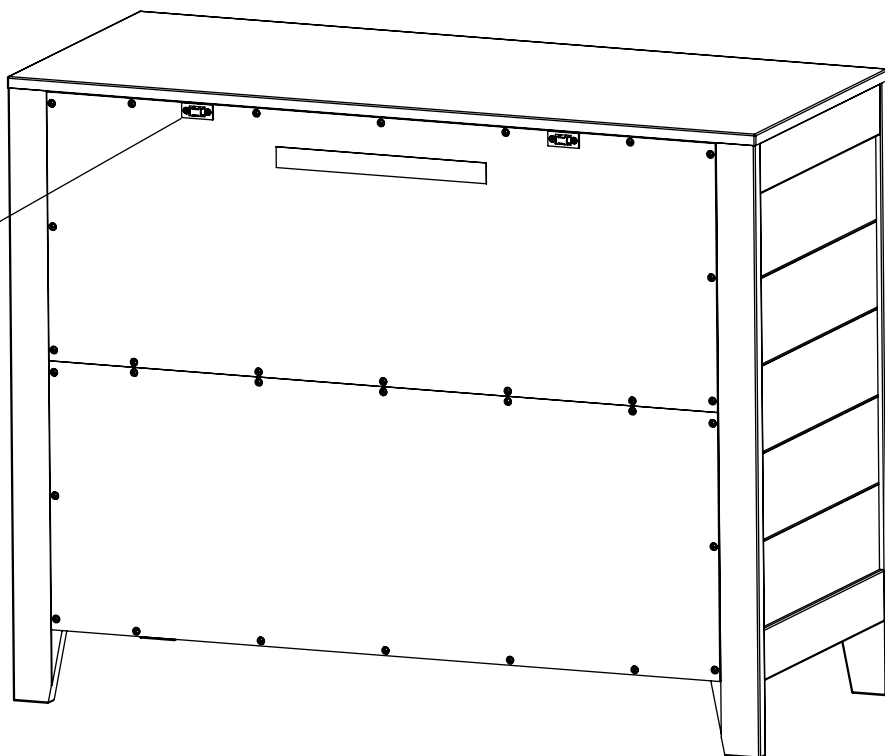
- 4 Répétez les étapes 2 et 3 jusqu'à ce que tous les tiroirs aient été retirés.



## ALIGNEMENT DU KIT ANTI BASCULE

Pour l'installation du kit anti-basculement, le haut du support anti-basculement doit être placé à environ 25.4 mm du bord supérieur de la commode.

Veillez vous référer à l'anti pourboire Instructions du kit pour l'installation.



AB20452\_G20

# **AVERTISSEMENT**

**Les enfants sont morts du renversement de leurs meubles. Pour réduire les risques de renversement de meubles:**

- TOUJOURS installer la retenue de renversement fournie.
- NE JAMAIS mettre un téléviseur sur ce produit.
- NE JAMAIS permettre aux enfants de se tenir debout, de grimper ou de s'accrocher tiroirs, portes ou étagères.
- N'ouvrez JAMAIS plus d'un tiroir à la fois.
- Placez les articles les plus lourds dans les tiroirs les plus bas.

**Les dispositifs anti-renversement peuvent uniquement réduire et non pas éliminer les risques de renversement.**

## **ENTRETIEN, NETTOYAGE, ET STOCKAGE**

### **ENTRETIEN:**

À la fin de l'assemblage, assurez-vous que toutes les vis, boulons et connecteurs sont serrés et sécurisés. Vérifiez périodiquement meubles pour le matériel endommagé, les joints lâches, des pièces manquantes ou des bords tranchants avant et après l'assemblage et fréquemment pendant l'utilisation. NE PAS utiliser meubles si des pièces sont manquantes ou brisées. Si des pièces sont manquantes, cassées ou vous avez besoin d'aide NE PAS retourner meubles à votre revendeur. Appelez au 330.723.0599 Child Craft et inclure les numéros d'identification de modèles enregistrés à la page 13. NE PAS remplacer les pièces.

### **NETTOYAGE:**

Mélanger une solution douce de savon à vaisselle doux et de l'eau, appliquer sur la surface à l'aide d'un chiffon propre légèrement humecté dans la solution. Rincez à l'eau claire à l'aide d'un chiffon doux et propre, puis séchez toutes les surfaces avec un chiffon doux et sec. NE PAS utiliser de nettoyants abrasifs ou de produits de nettoyage avec des produits chimiques qui contacter la peau d'un enfant, de tampons à récurer, de laine d'acier ou de chiffons grossiers. Cette meubles devrait être traité de la même façon que tout beaux meubles.

### **ESPACE DE RANGEMENT:**

Lors du stockage meubles à utiliser avec précaution les changements de température ou d'humidité extrêmes que pourraient être nocives. Soyez prudent lorsque vous d'un vaporisateur est en cours d'utilisation. Toujours viser flux de vapeur loin de meubles ainsi que l'écart de tout élément de mobilier en bois.

**Après avoir terminé l'assemblage, l'utilisateur est invité à lire et être conscient de Tous les avertissements, mises en garde, le nettoyage, utilisez de stockage et de maintenance. S'il vous plaît stocker l'ensemble des directions de montage pour référence future.**



Achetez plus pour votre  
**Crèche, tout-petit,  
Salle de jeux et au-delà**