

Surrey Hill Dresser

Model Covered: F07009

KEEP INSTRUCTIONS FOR FUTURE USE.

FOR CUSTOMER SERVICE CALL 330-723-0599. DO NOT CALL RETAILER OR RESELLER FOR SERVICE AS THEY ARE NOT AUTHORIZED TO RESOLVE ANY SERVICE ISSUES.

FOR WARRANTY AND FEDERAL SAFETY STANDARD COMPLIANCE CERTIFICATES, PLEASE VISIT OUR WEBSITE AT www.childcraftbaby.com

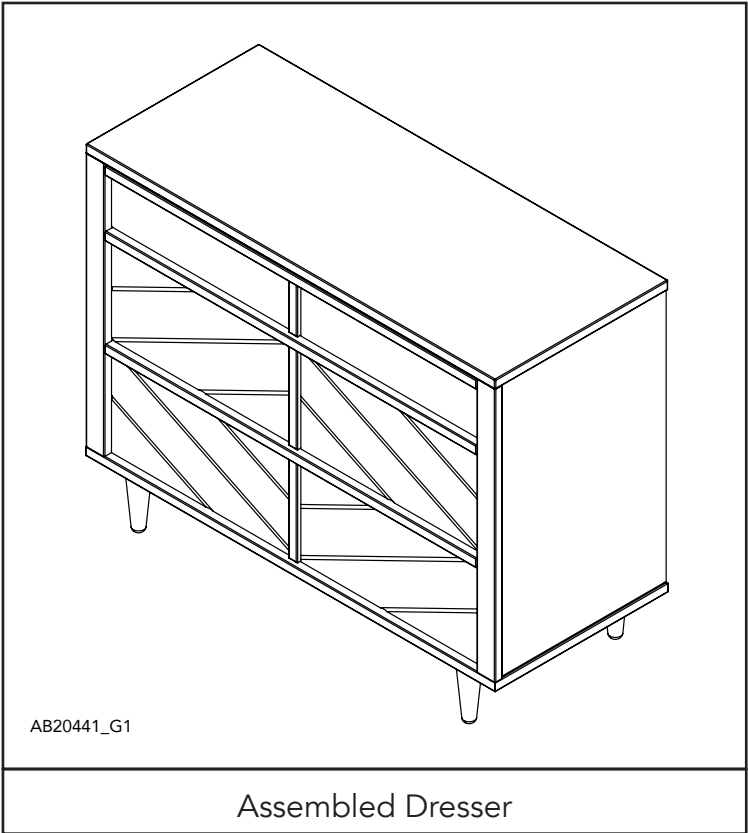
ASSEMBLY ASSISTANCE

IMPORTANT: Retain for future reference and read carefully.
 Child Craft strives for the highest quality in our products but occasionally a missing part or problem can occur during assembly.

If any parts are missing or broken or you need assistance with assembly, **DO NOT** return the product to your dealer. Go to our website at www.childcraftbaby.com or call 1-330-723-0599 (Monday through Friday, 9:00 a.m.– 4:00 p.m. Eastern Time). Please have the model number and manufacture date available when you call or write us at:
 Child Craft, 5216 Portside Dr., Medina, OH. 44256

ASSEMBLY INSTRUCTIONS

- Adult assembly required.
- Read all instructions **BEFORE** assembly and **USE** of product.
- Unpack carton, remove packing materials, including polybag. Identify and check all parts.



Record the information for your product here:

Model Number: _____

Manufacture Date: _____

PO Number: _____

PARTS LIST

Part Description	Part Number	Qty.
A. Bottom	23102119	1
B. Back Bottom Panel	23102111	1
C. Left Side	23102121	1
D. Right Side	23102123	1
E. Back Top Rail	23102112	1
F. Front Top Rail	23102113	1
G. Top	23102116	1
H. Drawer Bottom	23102134	3
I. Drawer Support	23101641	6
J. Leg	22303883	4
K. Front Drawer Divider Rail	23102114	1
L. Top Drawer Front	23102135	1
M. Top Drawer Left Side	23102139	1
N. Top Drawer Right Side	23102141	1
O. Top Drawer Back	23102142	1
P. Middle Drawer Front	23102127	1
Q. Lower Drawer Left Side	23102130	2
R. Lower Drawer Right Side	23102132	2
S. Lower Drawer Back	23102133	2
T. Bottom Drawer Front	23102124	1
U. Back Cover Panel Top	23102109	1
V. Back Cover Panel Bottom	23102110	1
AA. 6mm Allen Head Bolt 30mm Long	11201220	12
BB. 6mm Allen Head Bolt 45mm Long	11201221	17
CC. Half Moon Connector	11201222	11
DD. Dowel 8mm x 30mm	11201224	16
EE. Washer Head Screw	11201225	28
FF. Flat Head Wood Screw	11201226	30
GG. Allen Wrench Ball End (4mm)	11201223	1
HH. Safety Bracket Kit	11201229	1

PREPARATION

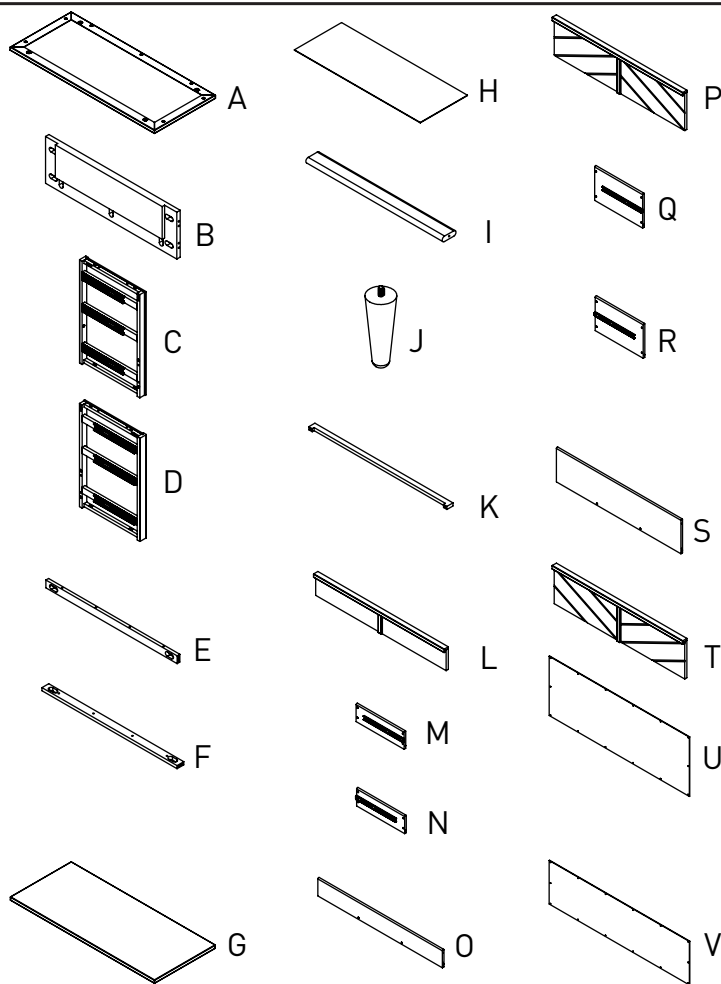
Carefully remove and lay out all hardware and parts. Check quantities and match the parts list. Construct furniture on an even flat floor.

Note: During the assembly process whenever using screws or bolts, check each with the parts list by letter and size identification. Place each screw or bolt on the diagram of the item which is sketched actual size. Be sure to use the proper size specified in the assembly directions. If any parts are missing or broken or you need assistance with assembly

DO NOT return your product to the dealer. Please identify the furniture by the model number identification stamped on the assembly when you call or write to Child Craft. Make note of all identification numbers and include this information with your request.

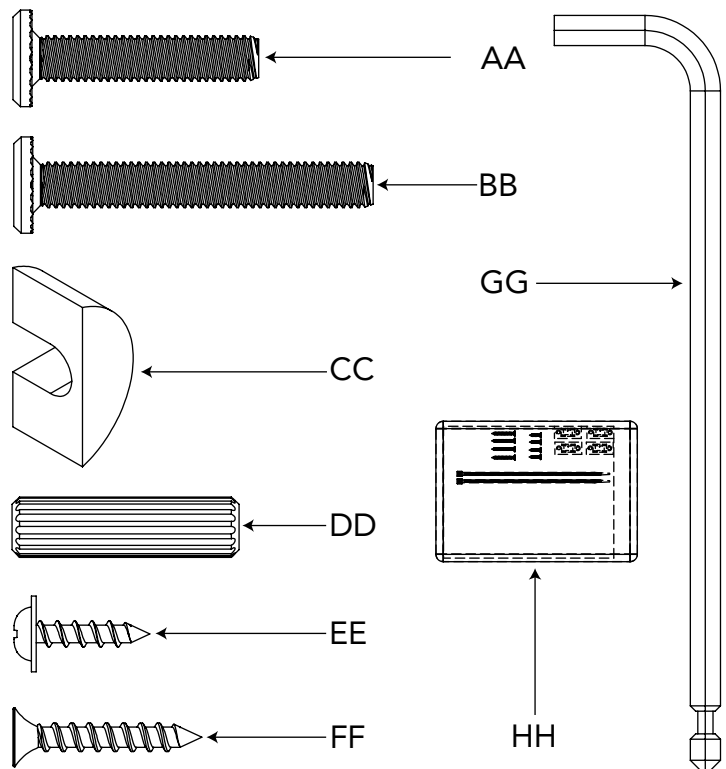
DO NOT Substitute Parts!

Furniture Parts



AB20441_G2

Hardware Package

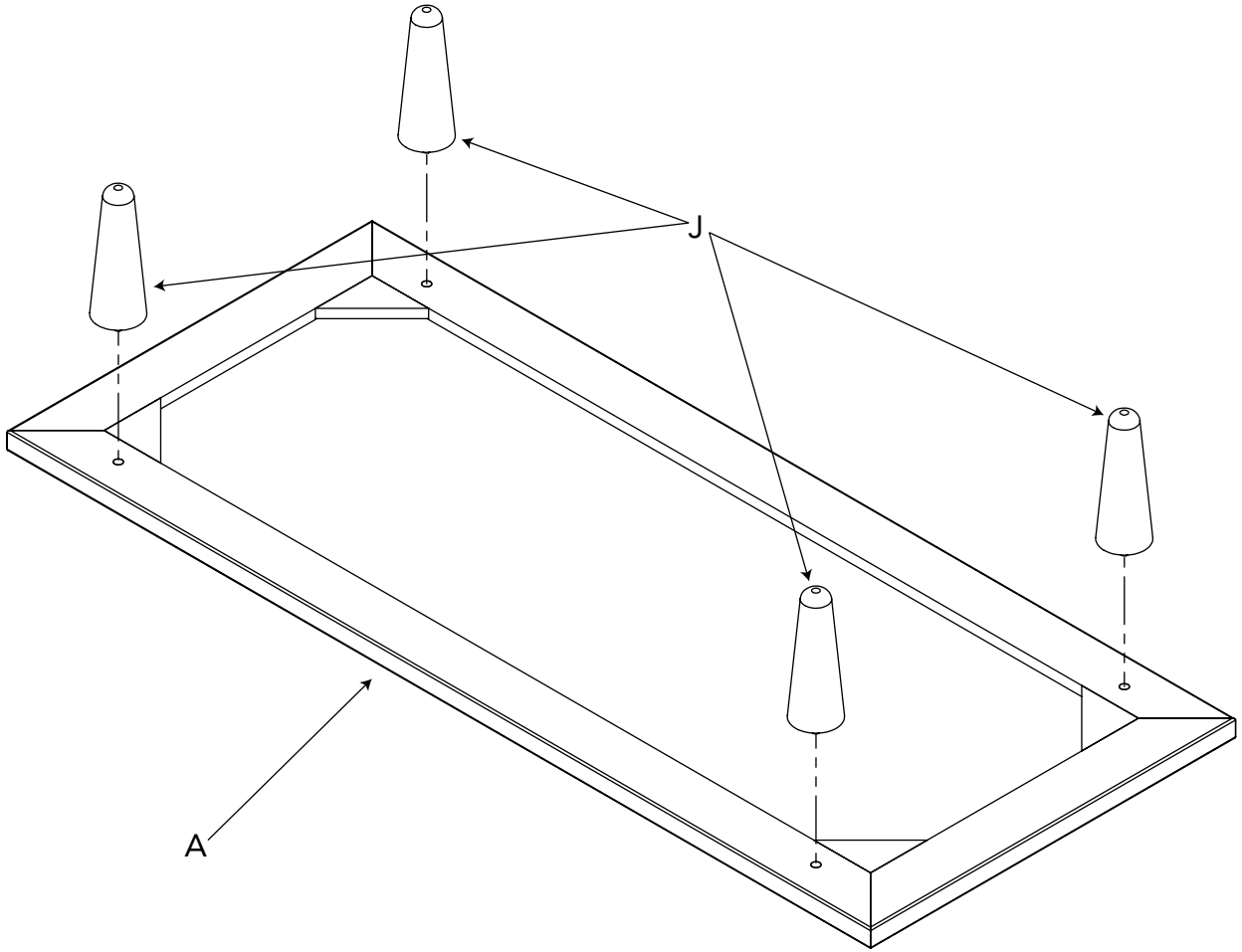


AB20441_G3

SUGGESTED TOOLS

#2 Medium Straight Screwdriver

STEP 1

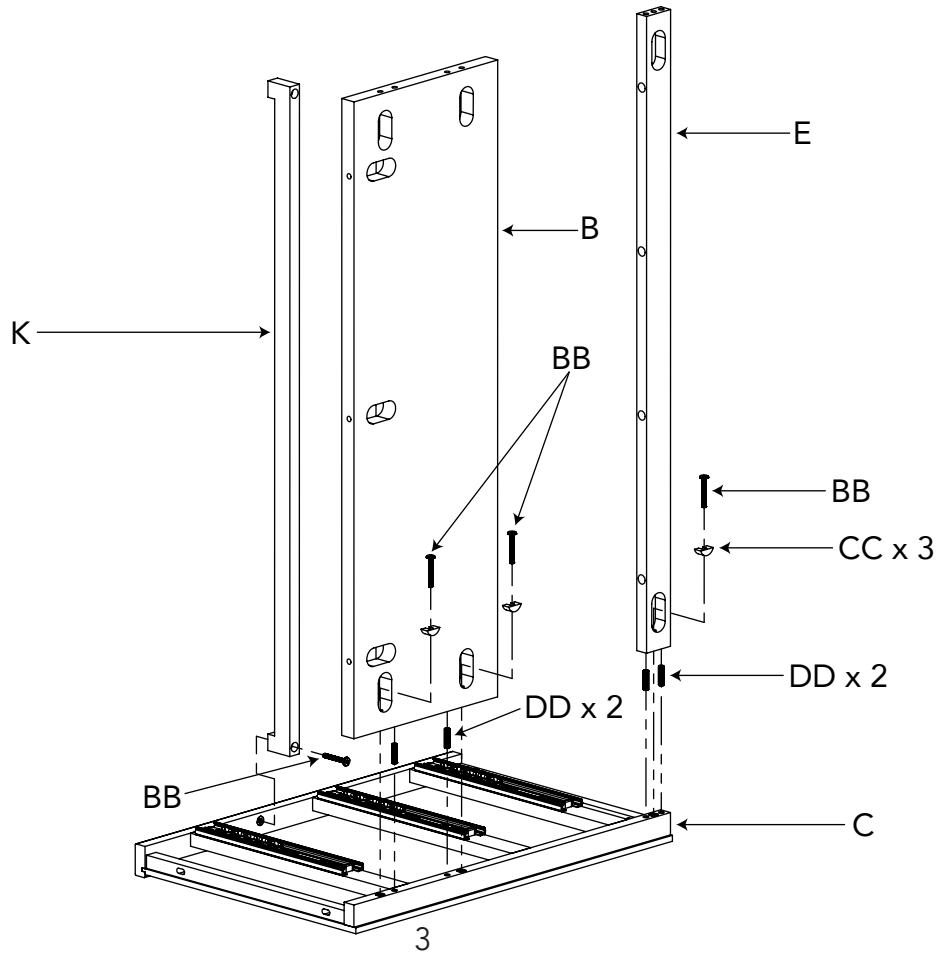


A x 1

J x 4

AB20441_G4

STEP 2



B x 1

C x 1

E x 1

K x 1

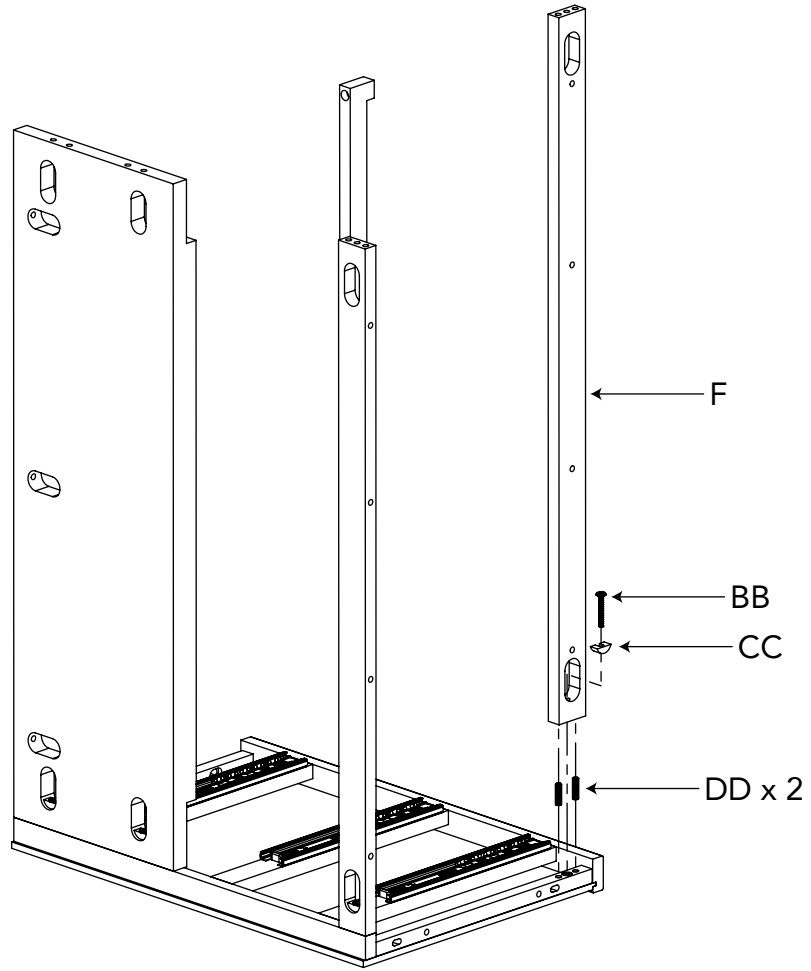
BB x 4

CC x 3

DD x 4

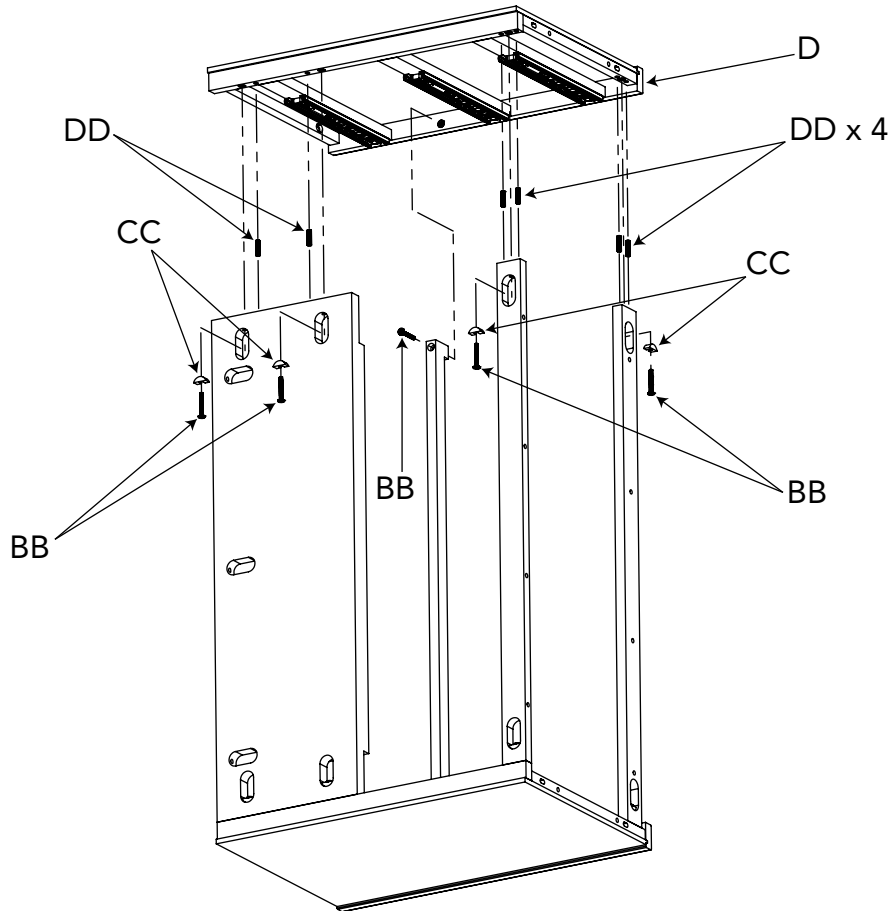
AB20441_G5

STEP 3



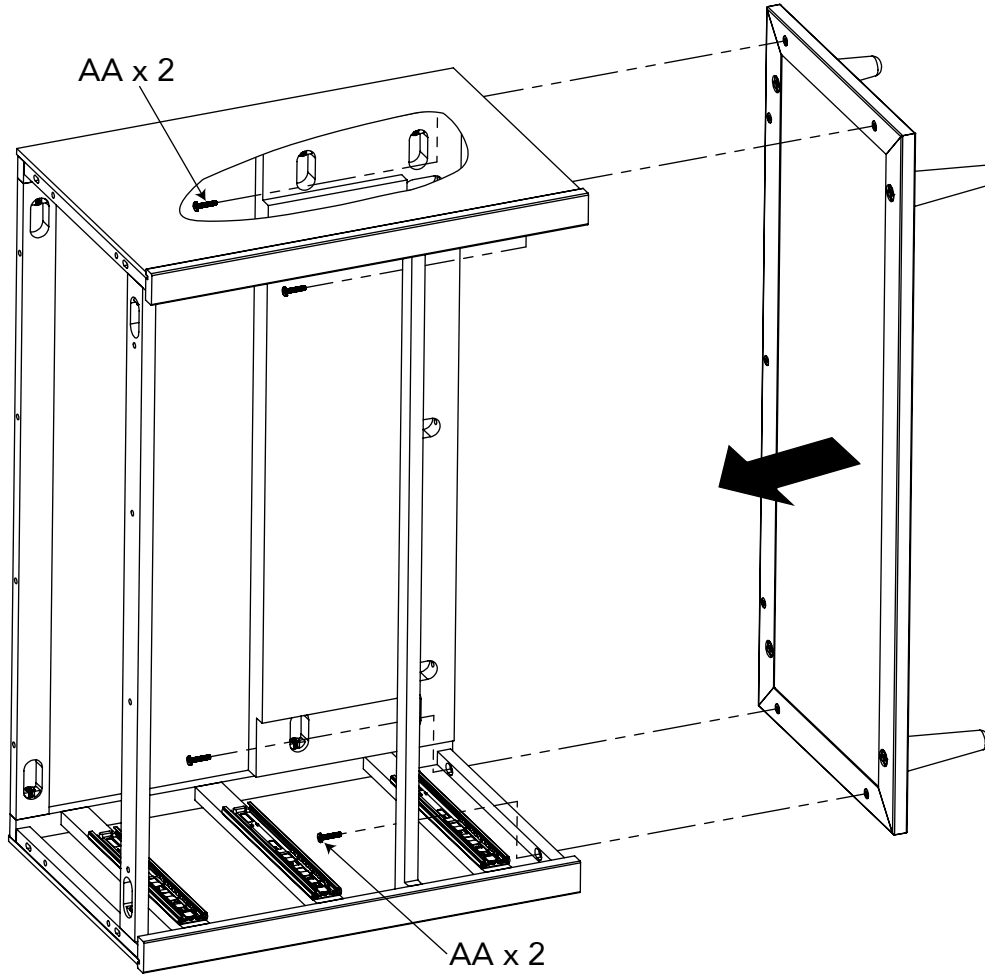
AB20441_G6

STEP 4



AB20441_G7

STEP 5



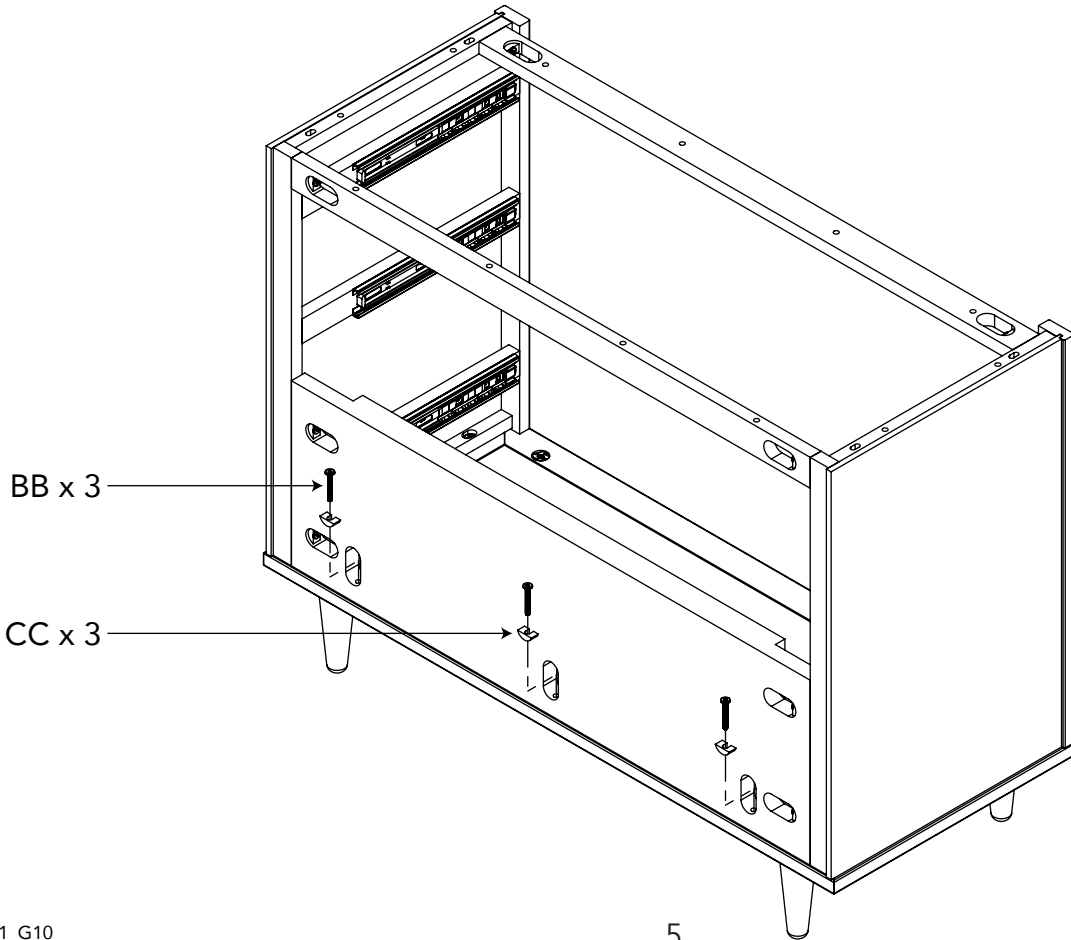
AA x 4

AA x 2

AA x 2

AB20441_G8

STEP 6



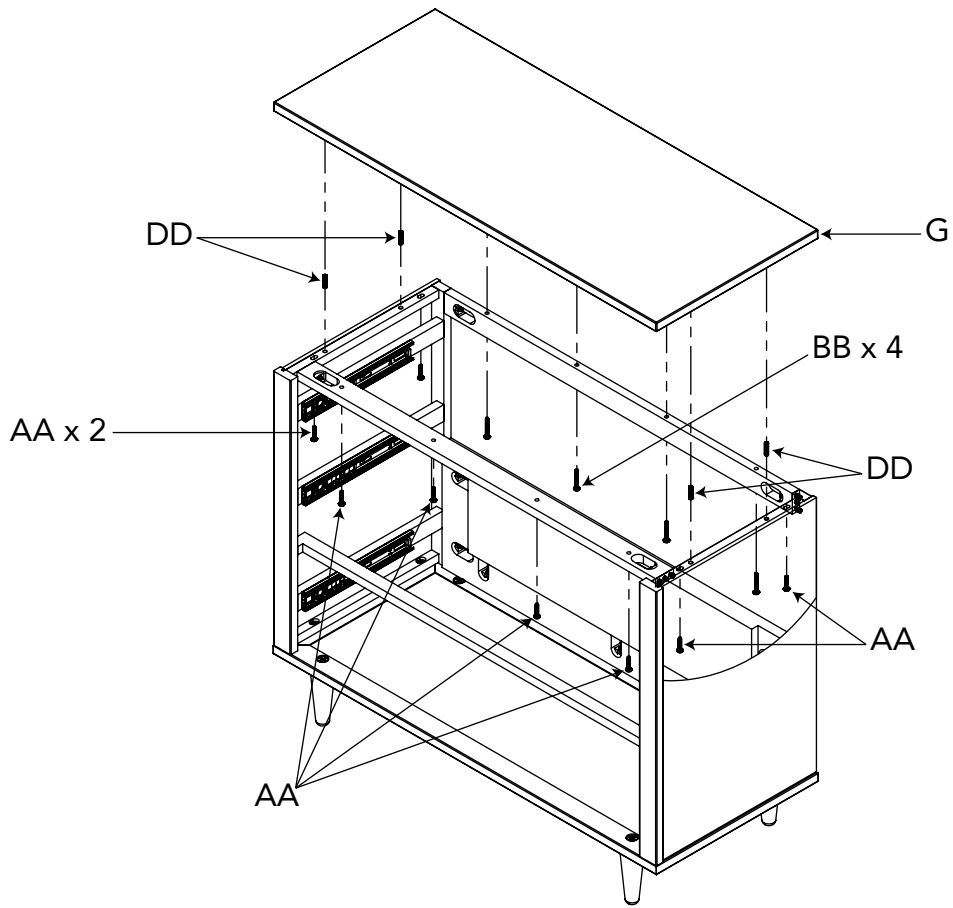
BB x 3
CC x 3

BB x 3

CC x 3

AB20441_G10

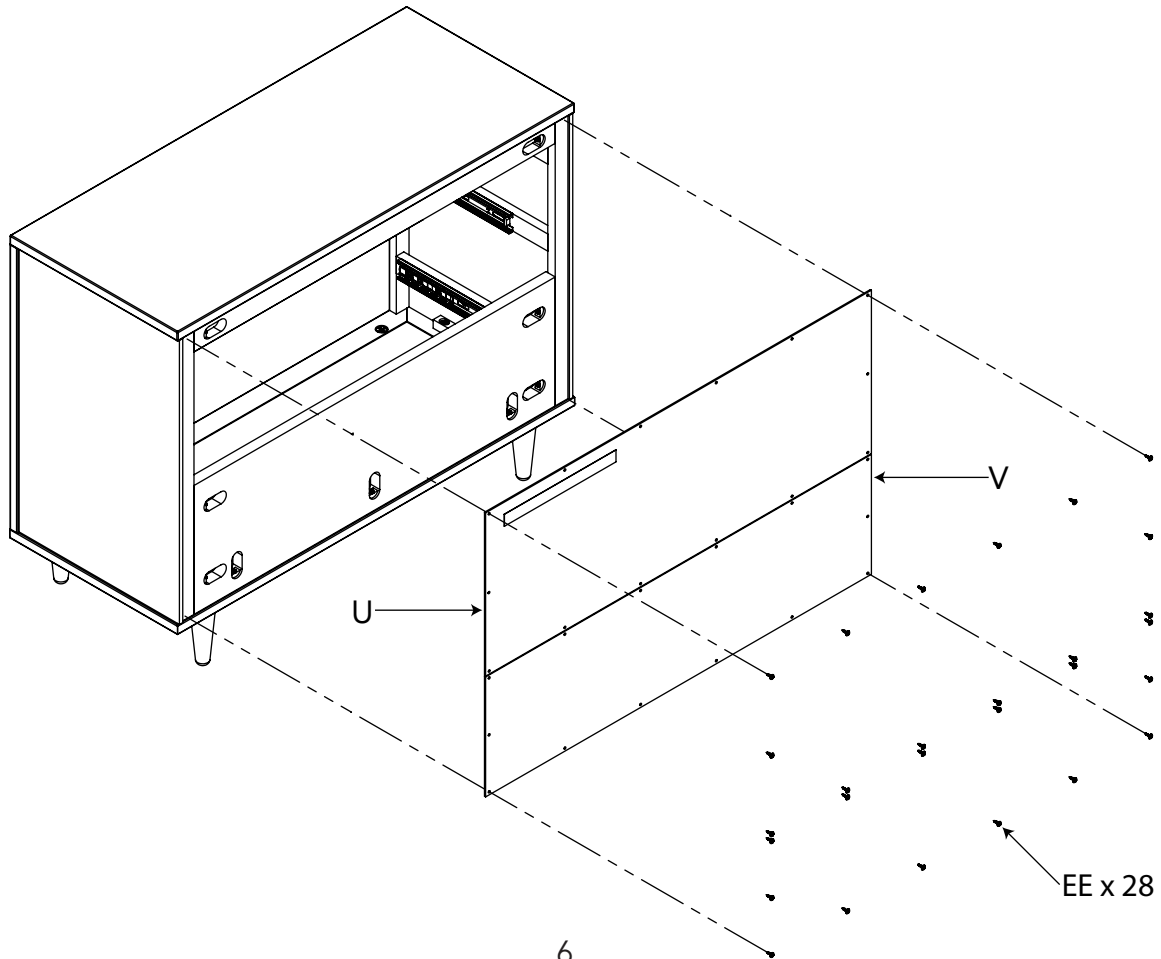
STEP 7



G x 1
AA x 8
BB x 4
DD x 4

AB20441_G13

STEP 8

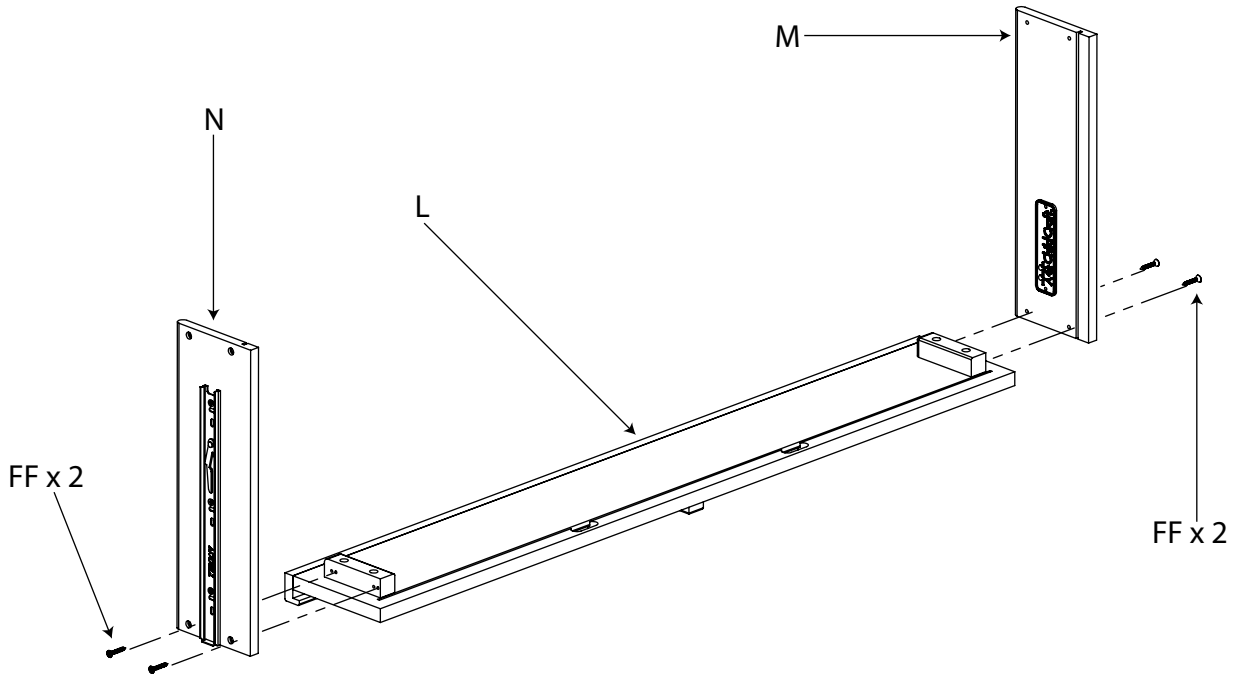


U x 1
V x 1
EE x 28

AB20441_G14

STEP 9

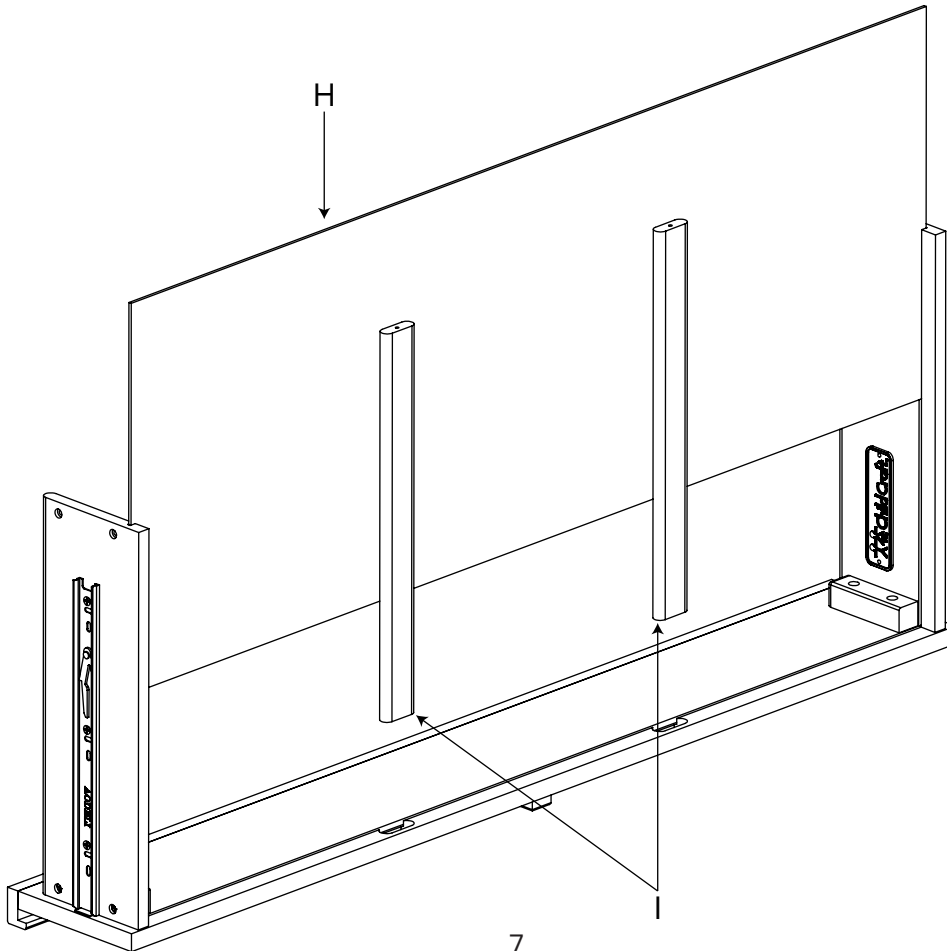
L x 1
M x 1
N x 1
FF x 4



AB20441_G15

STEP 10

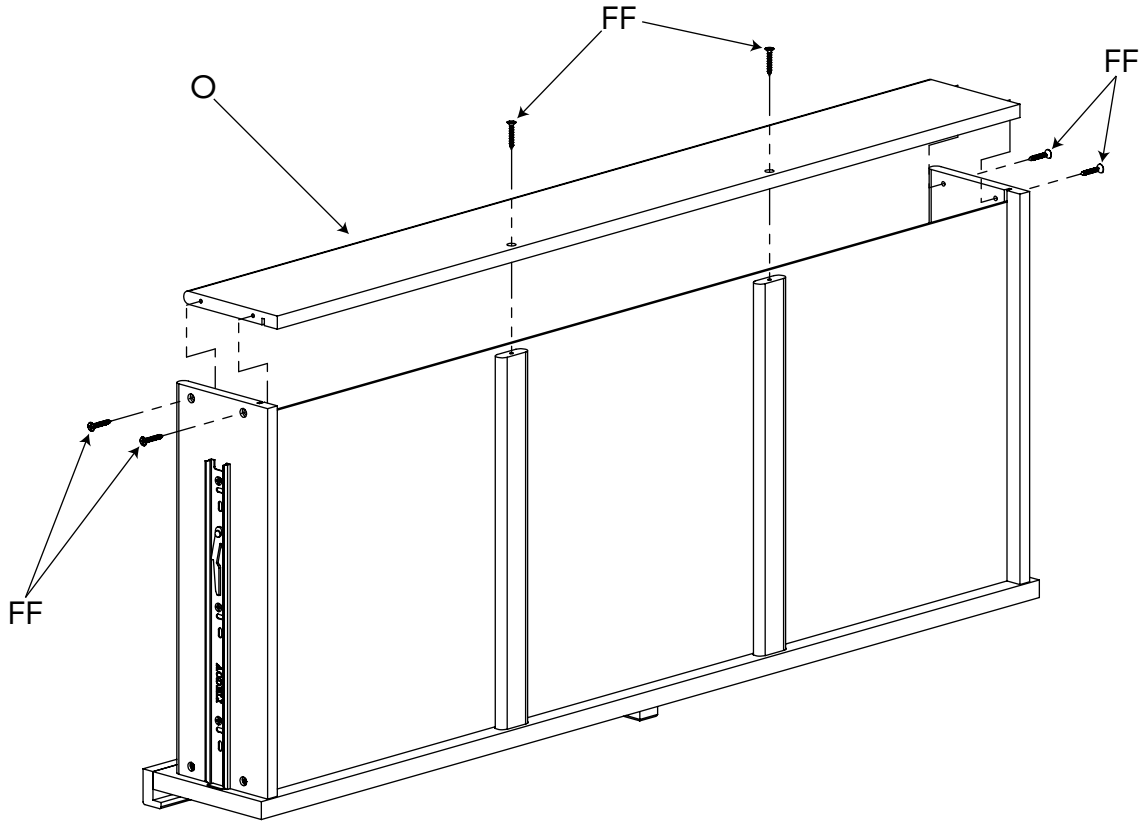
H x 1
I x 2



AB20441_G16

STEP 11

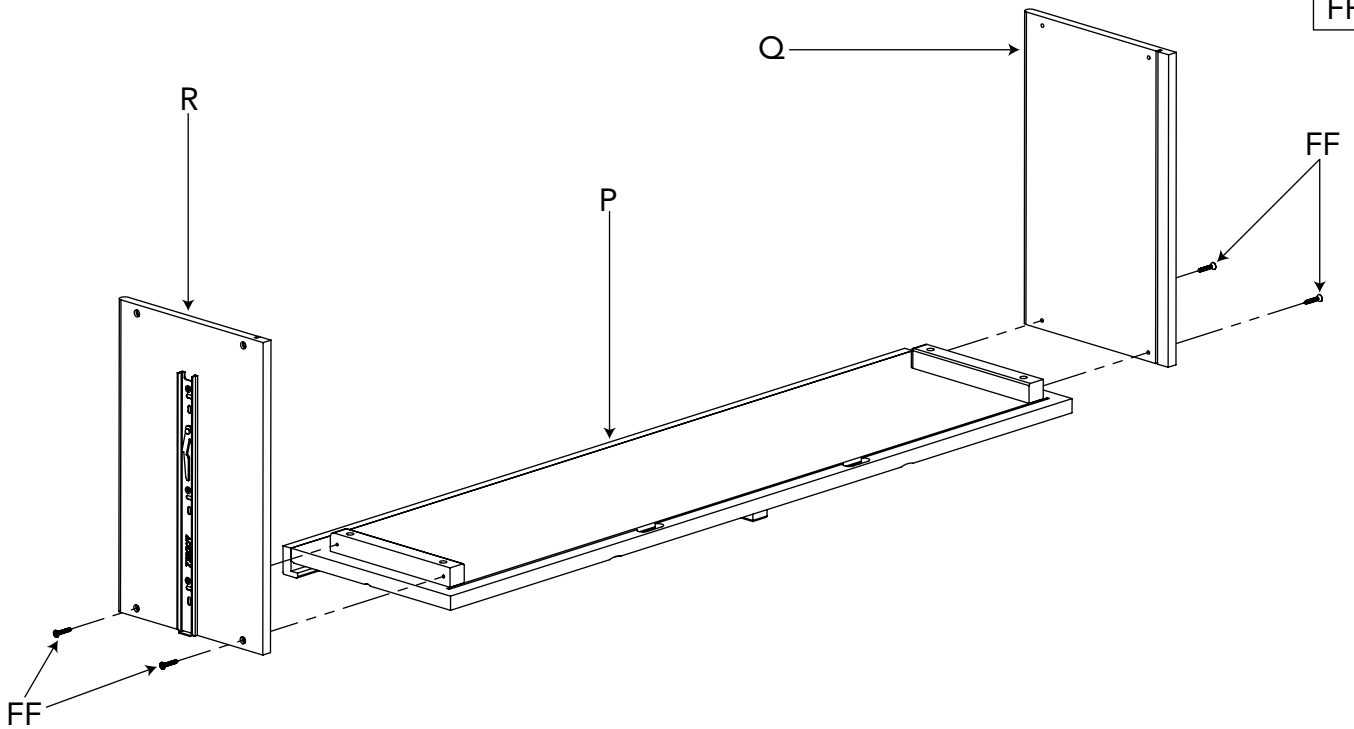
O x 1
FF x 6



AB20441_G17

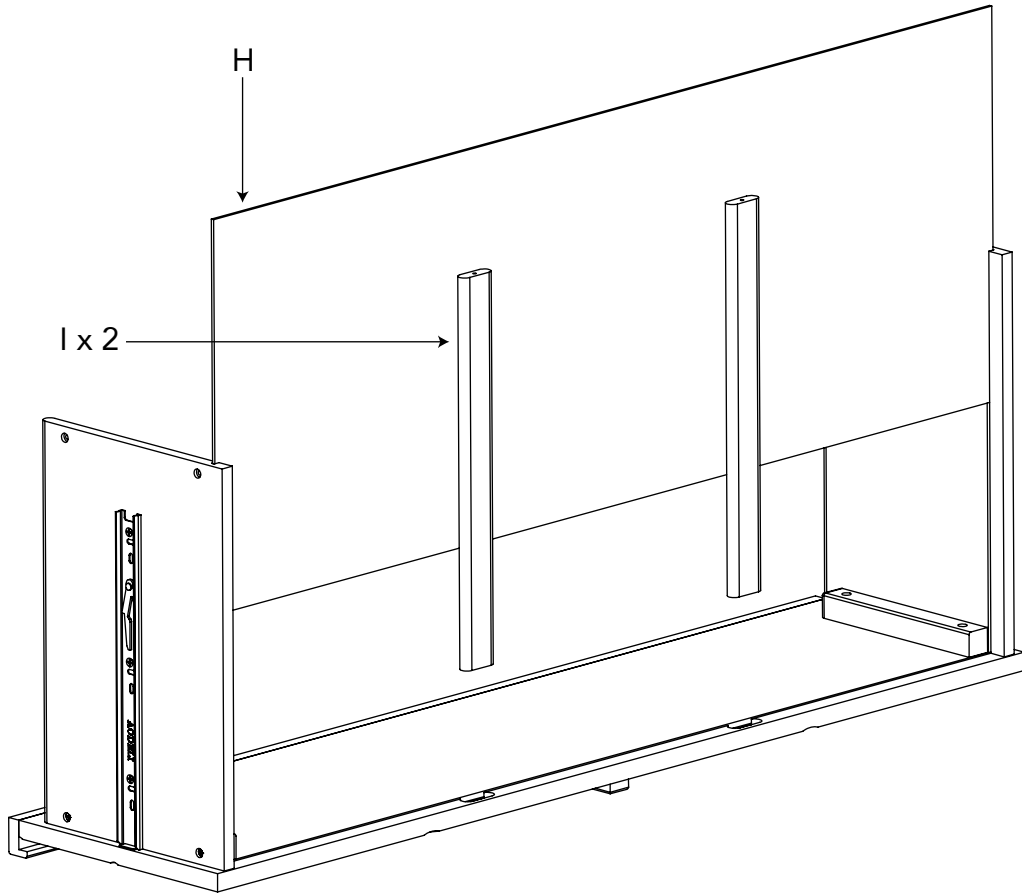
STEP 12

P x 1
Q x 1
R x 1
FF x 4



AB20441_G18

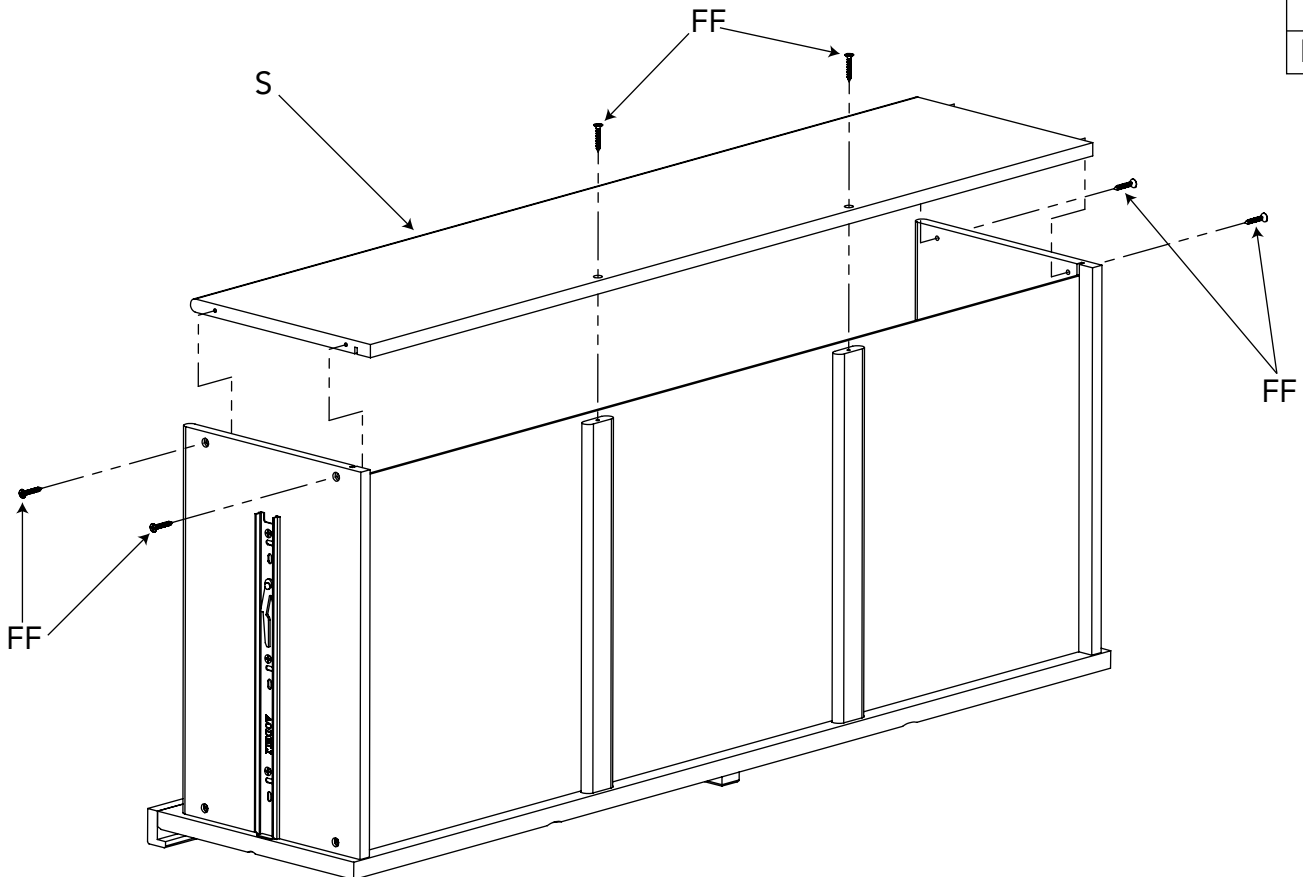
STEP 13



H x 1
I x 2

AB20441_G19

STEP 14

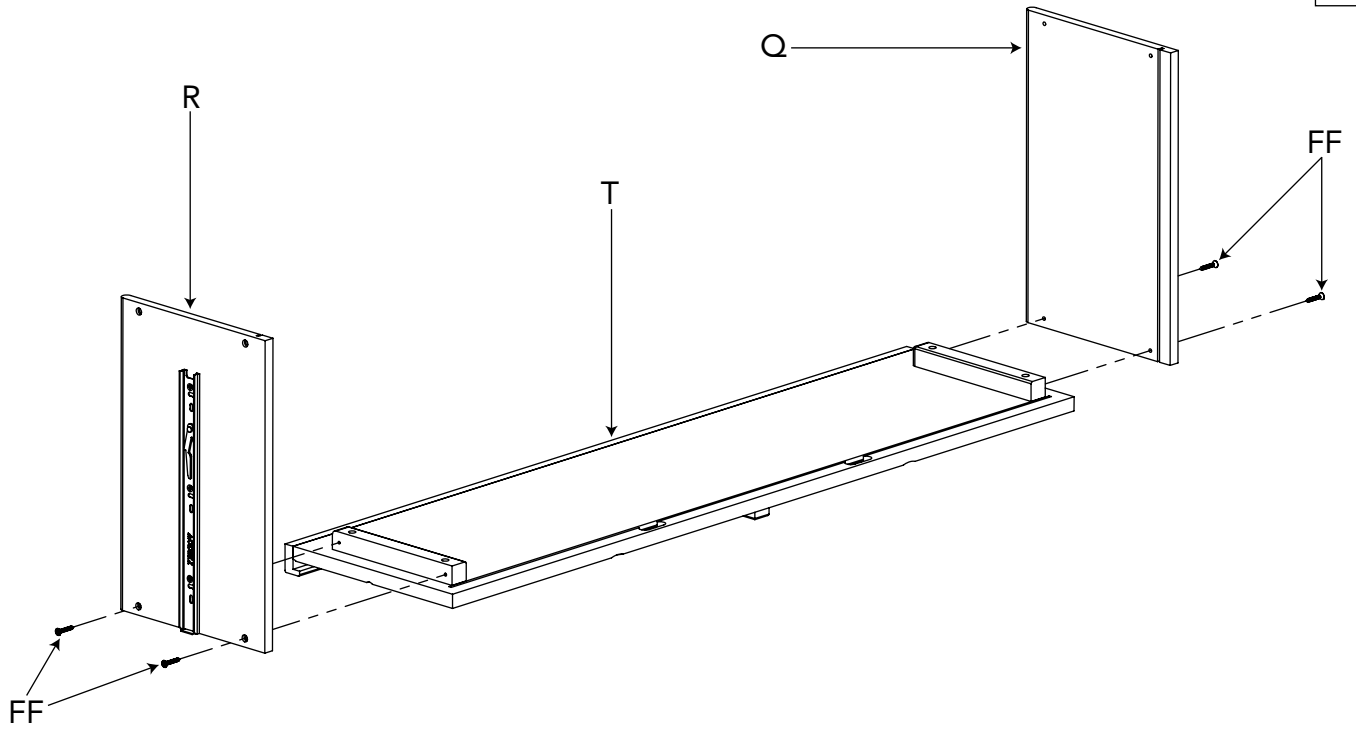


S x 1
FF x 6

AB20441_G20

STEP 15

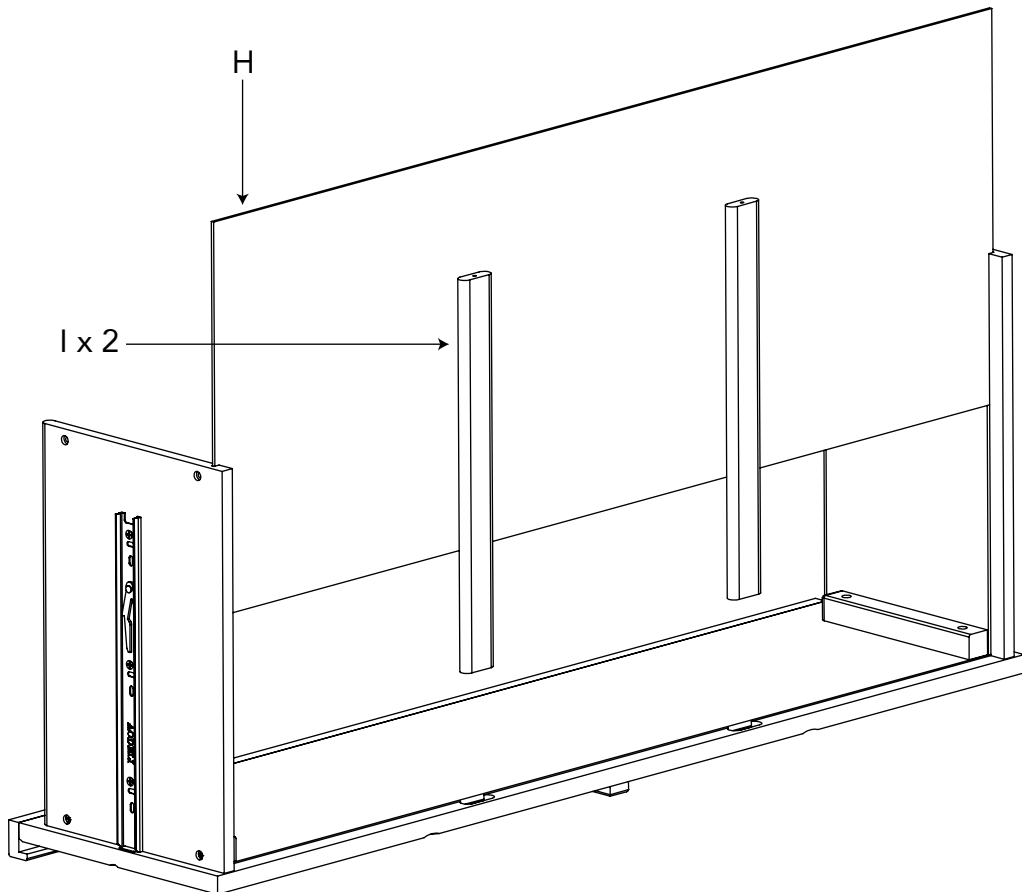
T x 1
Q x 1
R x 1
FF x 4



AB20441_G21

STEP 16

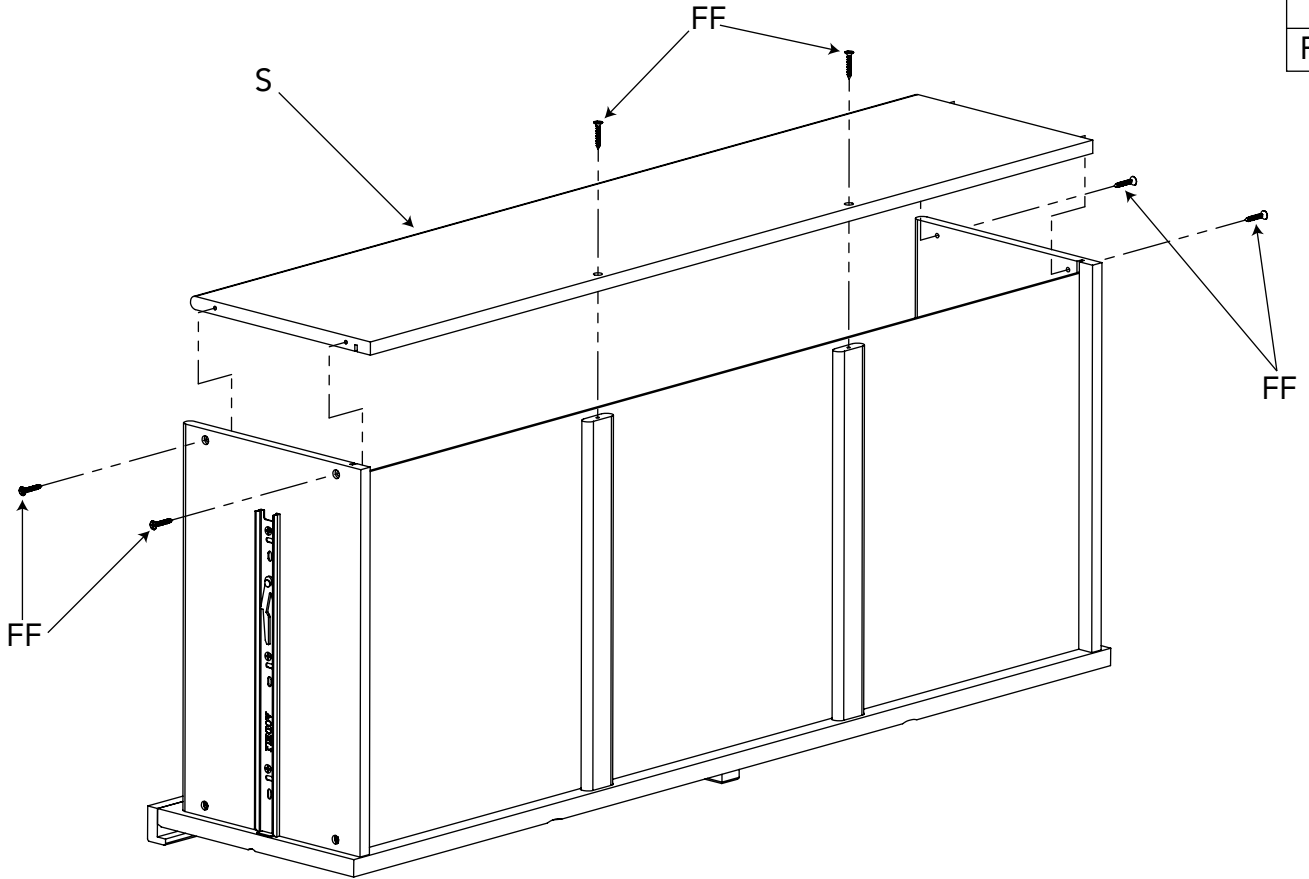
H x 1
I x 2



AB20441_G19

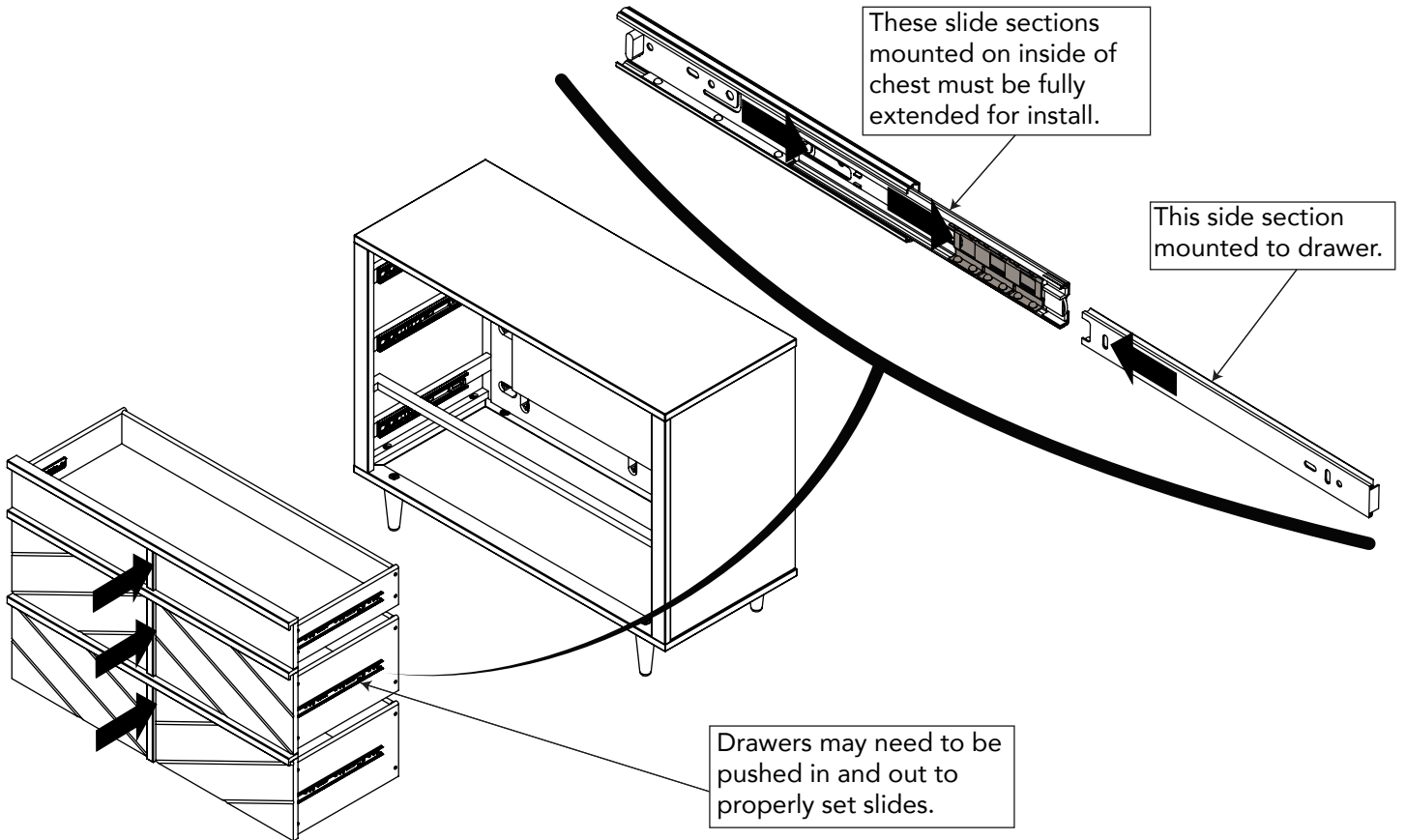
STEP 17

S x 1
FF x 6



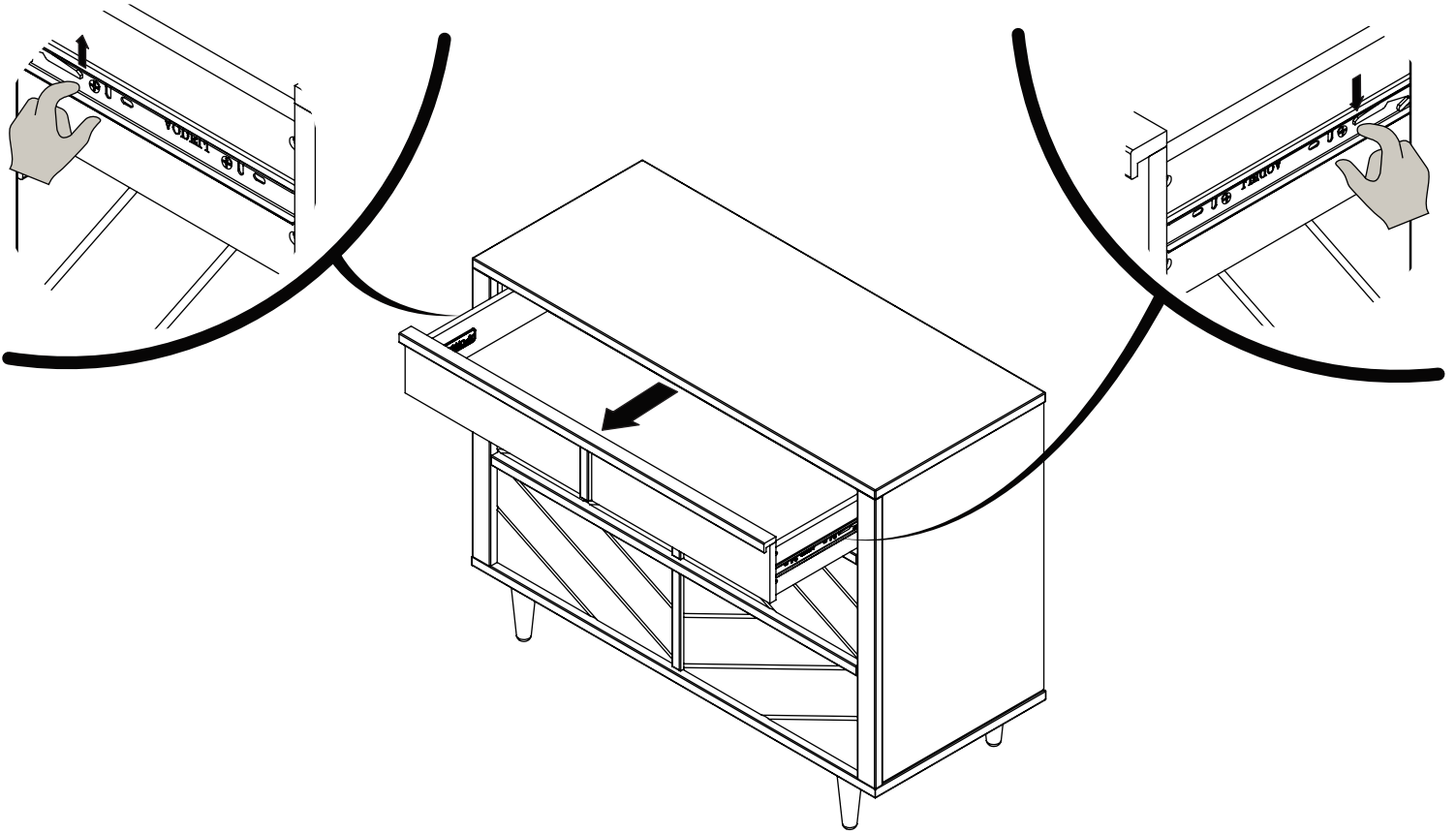
AB20441_G20

DRAWER INSTALLATION



AB20441_G22

DRAWER REMOVAL



AB20441_G23

WARNING

Serious or fatal crushing injuries can occur from furniture tipover. To help prevent tipover:

- Install tipover restraint provided.
- Place heaviest items in the lower drawers.
- Do not set TVs or other heavy objects on the top of this product.
- Never allow children to climb or hang on drawers, doors, or shelves.
- Never open more than one drawer at a time.

Use of tipover restraints may only reduce, but not eliminate, the risk of tipover.

MAINTENANCE, CLEANING, AND STORAGE

MAINTENANCE:

Upon completion of the assembly, check to make sure all screws, bolts and connectors are tightened and secure.

Periodically check furniture for damaged hardware, loose joints, missing parts or sharp edges before and after assembly and frequently during use.

DO NOT use furniture if any parts are missing or broken.

If any parts are missing, broken or you need assistance DO NOT return furniture to your dealer.

Call Child Craft at 330-723-0599 and include model identification numbers recorded on page 1.

DO NOT substitute parts.

CLEANING:

Mix a mild solution of gentle dishwashing soap and water, apply to surface using a clean cloth lightly dampened in the solution. Rinse well with clear water using a soft clean cloth, then dry all surfaces with a soft dry cloth.

DO NOT use abrasive cleaners or any cleaners with harsh chemicals that would contact a child's skin, scouring pads, steel wool or coarse rags. This furniture should be treated the same as any fine furniture.

STORAGE:

When storing furniture use caution as extreme temperature or humidity changes could be harmful.

Use caution when a vaporizer is in use. Always aim vapor stream away from furniture as well as away from any wood furniture item.

After completing the assembly the user is advised to read and be aware of ALL WARNINGS, CAUTIONS, CLEANING, STORAGE USE AND MAINTENANCE. Please store the complete set of assembly directions for future referral.

Commode Surrey Hill

Couvert Modèle: F07009

CONSERVER LES INSTRUCTIONS POUR USAGE FUTUR.

POUR LE SERVICE À LA CLIENTÈLE, APPELEZ LE 1-330-732-0599. N'APPELEZ PAS LE VENDEUR OU LE DISTRIBUTEUR POUR LE SERVICE À LA CLIENTÈLE, CAR ILS NE SONT PAS AUTORISÉS À RÉSOUDRE CE GENRE DE PROBLÈMES.

GARANTIE ET FÉDÉRAL DE SÉCURITÉ STANDARD CERTIFICAT DE CONFORMITÉ Le, S'IL VOUS PLAÎT VISITEZ NOTRE SITE INTERNET www.childcraftbaby.com

GUIDE D'ASSEMBLAGE

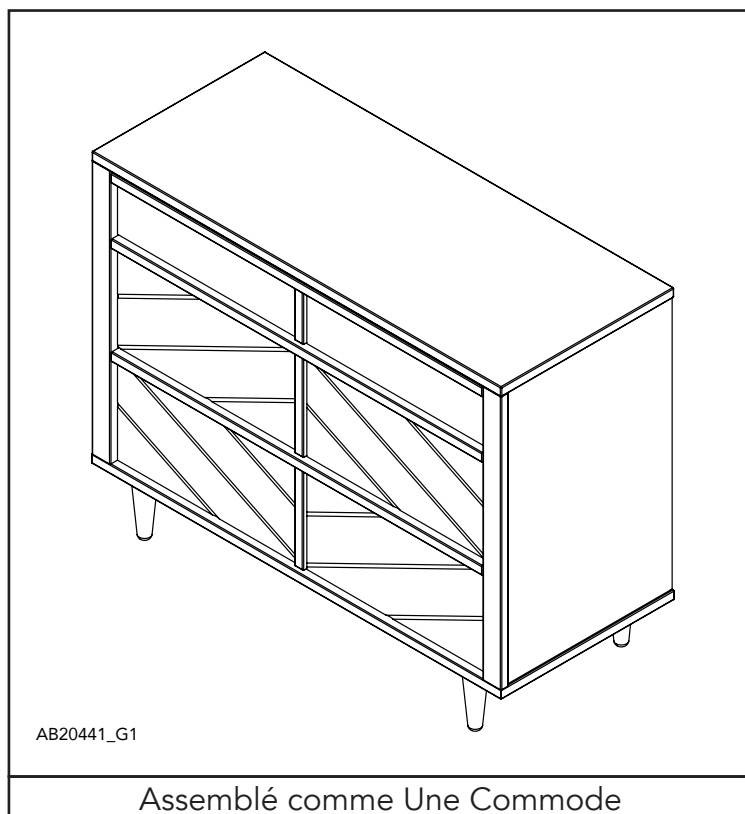
IMPORTANT: le conserver pour référence ultérieure. Lisez attentivement.

Child Craft s'efforce de la plus haute qualité dans notre produits, mais de temps en temps une partie ou problème manquant peuvent se produire lors de l'assemblage. Si des pièces sont manquantes ou brisées ou vous avez besoin aide au montage, ne renvoyez pas le produit à votre revendeur. Allez sur notre site Web à www.childcraftbaby.com ou appel Child Craft pour l'aide au 1-330-723-0599 (du lundi au vendredi, 09:00-16:00 heure de l'Est). S'il vous plaît avoir le numéro de modèle et la date de fabrication lorsque vous appelez ou écrivez-nous à:

Child Craft, 5216 Portside Dr., Medina, OH. 44256

INSTRUCTIONS D'ASSEMBLAGE

- L'assemblage doit être effectué par un adulte.
- Veuillez lire toutes les instructions AVANT de commencer l'assemblage et l'utilisation du produit.
- Déballez le produit et enlevez les matériaux d'emballage, y compris le sac en polyéthylène. Identifiez et vérifiez toutes les pièces.



Inscrivez les renseignements de votre produit ici:

Numéro de modèle :

Date de fabrication :

No de commande :

LISTE DES PIÈCES

Part Description	Part Number	Qty.
A. Le Pied	23102119	1
B. Panneau Arrière Inférieur	23102111	1
C. Côté Gauche	23102121	1
D. Côté Droit	23102123	1
E. Rail Supérieur Arrière	23102112	1
F. Rail Supérieur Avant	23102113	1
G. Haut	23102116	1
H. Fond De Tiroir	23102134	3
I. Support De Tiroir	23101641	6
J. Jambe	22303883	4
K. Rail De Séparation Du Tiroir Avant	23102114	1
L. Tiroir Du Dessus De Face	23102135	1
M. Tiroir Du Dessus Côté Gauche	23102139	1
N. Tiroir Du Dessus Côté Droit	23102141	1
O. Tiroir Du Dessus L' arrière	23102142	1
P. Milieu Tiroir De Face	23102127	1
Q. Inférieur Tiroir Côté Gauche	23102130	2
R. Inférieur Tiroir Côté Droit	23102132	2
S. Inférieur Tiroir L' arrière	23102133	2
T. inférieur Tiroir De Face	23102124	1
U. Panneau Arrière Couvercle Supérieur	23102109	1
V. Panneau Arrière Couvercle Inférieur	23102110	1
AA. Boulon à tête Allen 6 mm, longueur 30 mm	11201220	12
BB. Boulon à tête Allen 6 mm, longueur 45 mm	11201221	17
CC. Connecteur Demi-Lune	11201222	11
DD. Goujonner 8mm x 30mm	11201224	16
EE. Vis à Tête De Rondelle	11201225	28
FF. Vis à Bois à Tête Plate	11201226	30
GG. Clé Allen Balle L' extrémité (4mm)	11201223	1
HH. Kit De Support De Sécurité	11201229	1

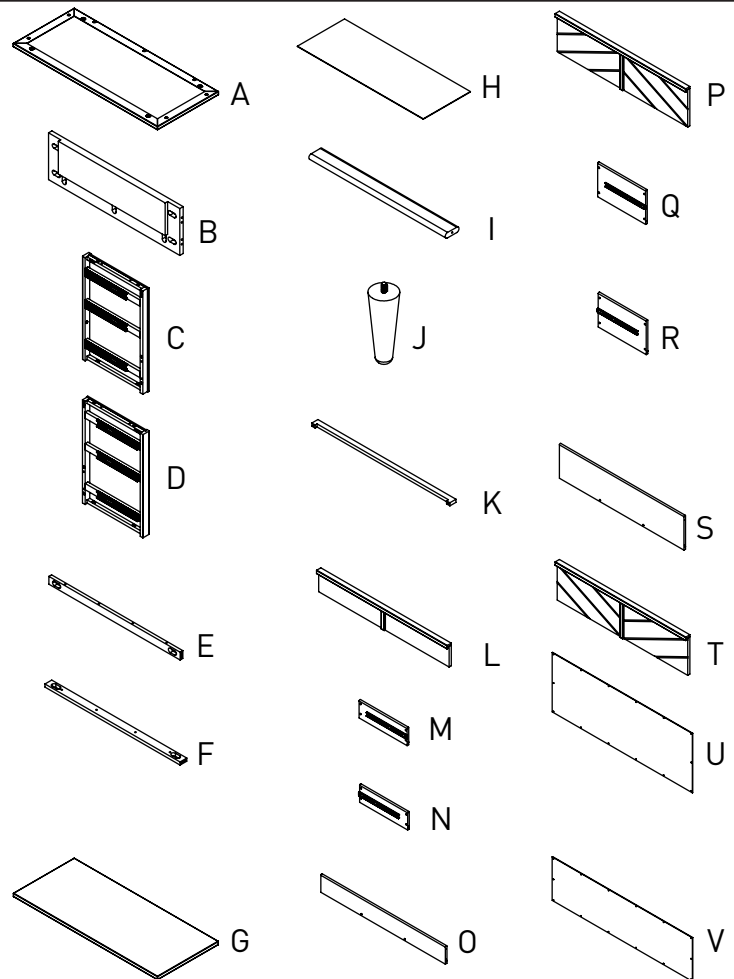
PRÉPARATION

Retirez délicatement et exposer tout le matériel et les pièces. Vérifier les quantités et correspondre à la liste des pièces. Construisez des meubles sur un sol plat et uniforme.

Note: pendant le processus d'assemblage chaque fois utilisant des vis ou des boulons, vérifier chacun avec la liste des pièces par lettre et l'identification de la taille. Placez chaque vis ou boulon sur le schéma de l'élément qui est esquissé taille réelle. Veuillez à utiliser la bonne taille spécifiée dans les directions d'assemblage. Si des pièces sont manquantes ou brisées ou si vous avez besoin d'aide avec l'ensemble NE PAS retourner votre produit au distributeur. S'il vous plaît identifier la cage par le numéro de modèle d'identification gravé sur l'ensemble lorsque vous appelez ou écrivez des Child Craft. Prenez note de tous numéros d'identification et comprennent cette information avec votre demande.

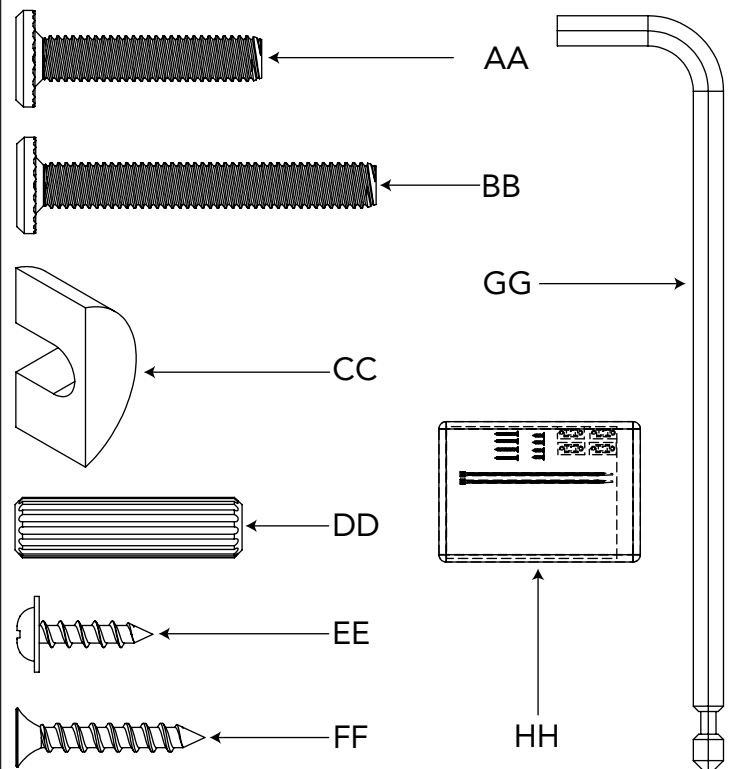
Ne pas remplacer les pièces!

Parties de Meubles



AB20441_G2

Crèche Parties



AB20441_G3

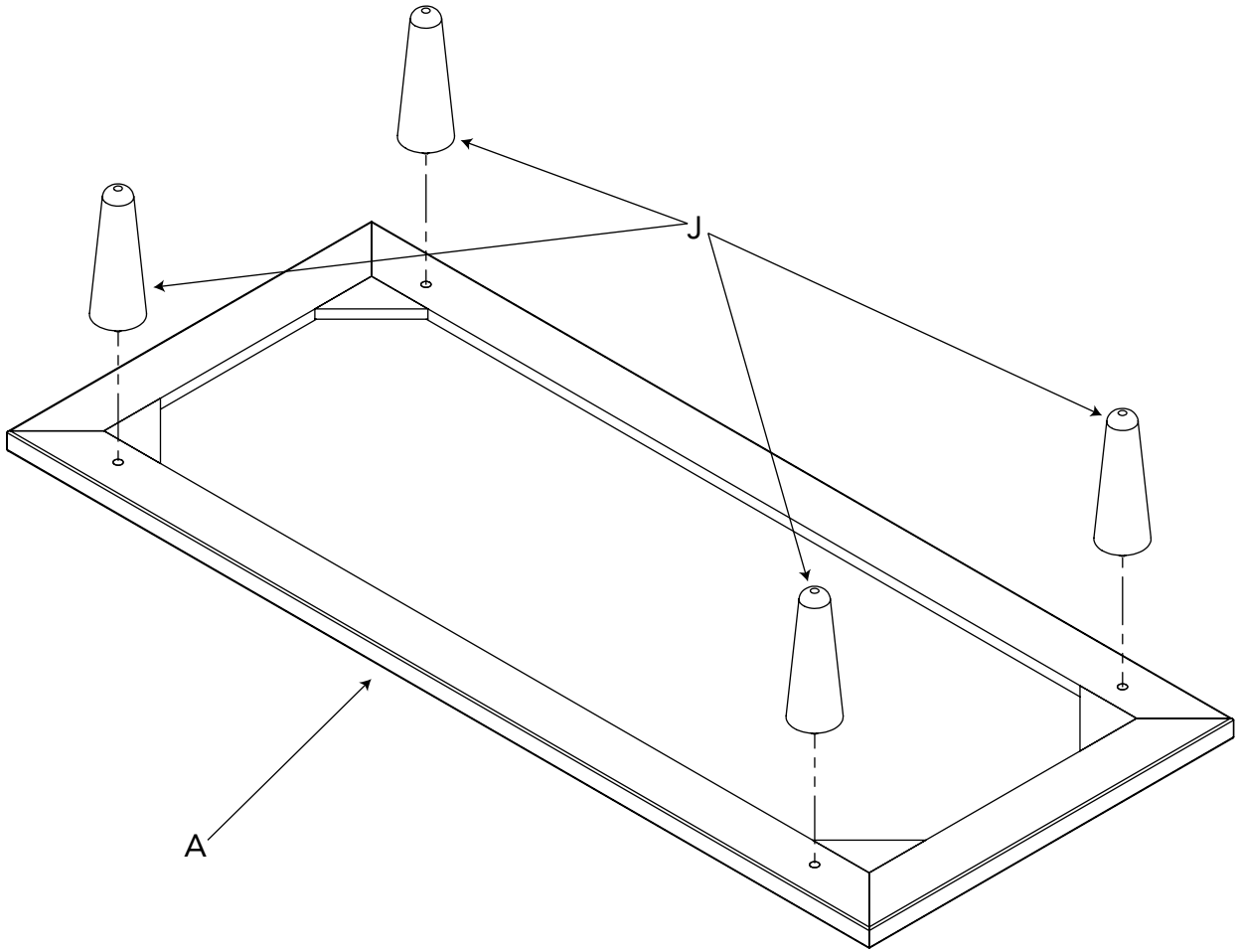
OUTILS SUGGÉRÉS

#2 Moyen Tournevis Droit

ÉTAPE 1

A x 1

J x 4



AB20441_G4

ÉTAPE 2

B x 1

C x 1

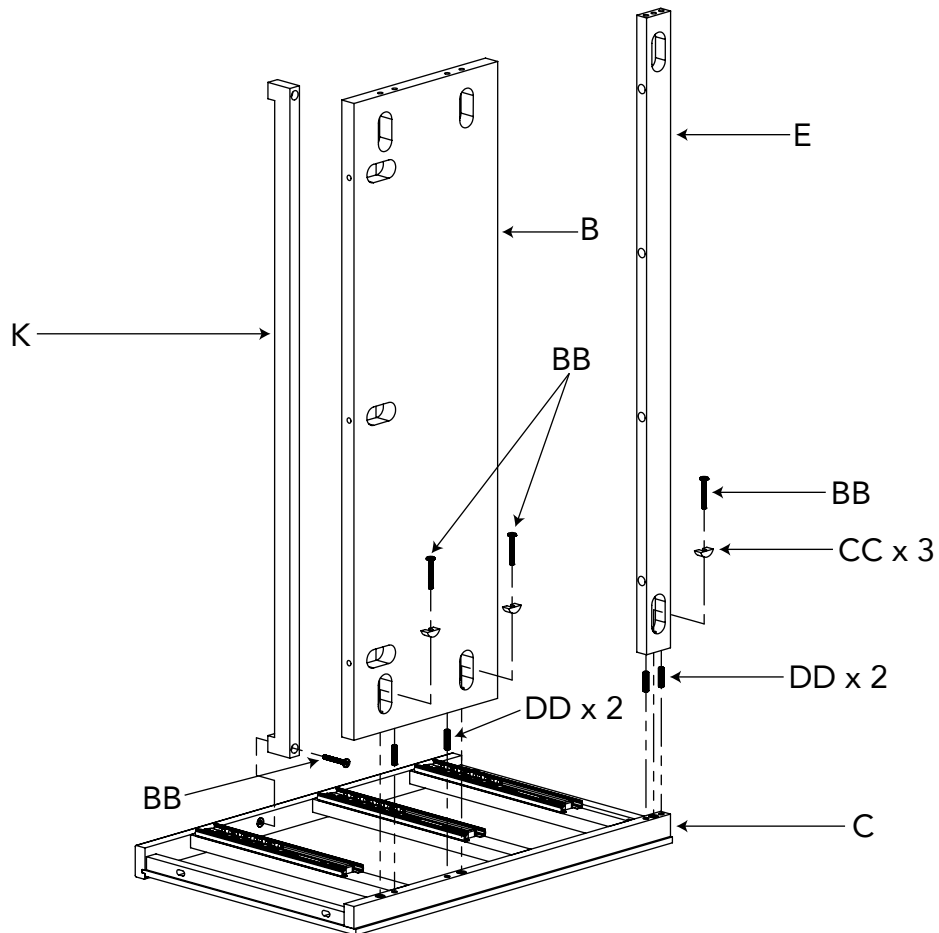
E x 1

K x 1

BB x 4

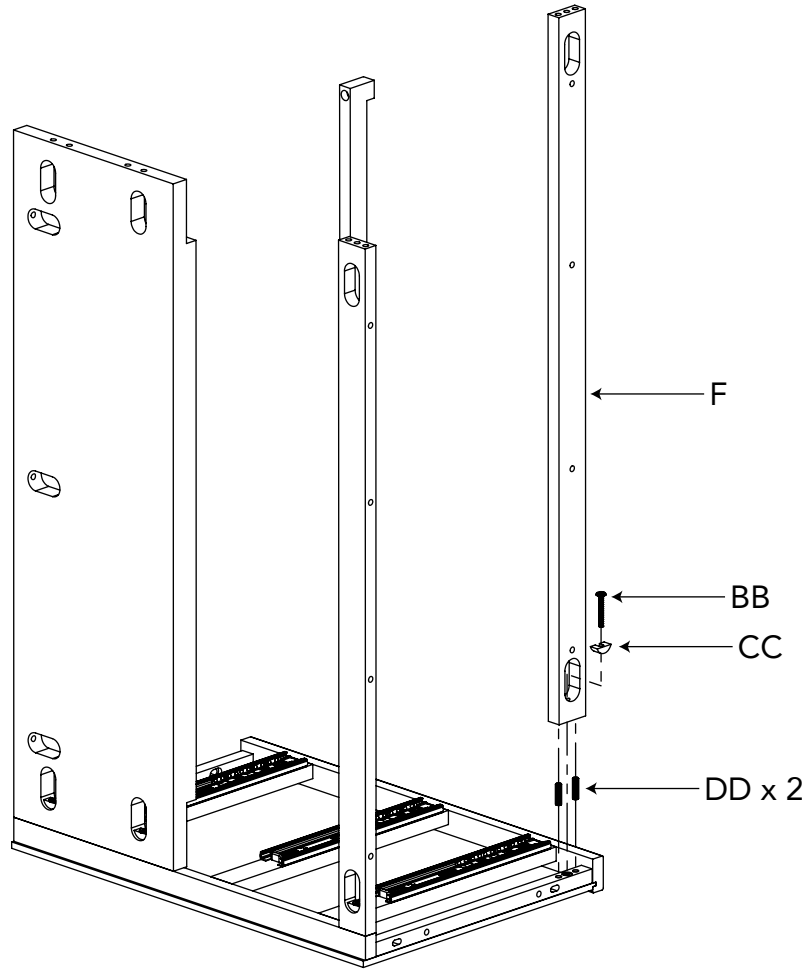
CC x 3

DD x 4



AB20441_G5

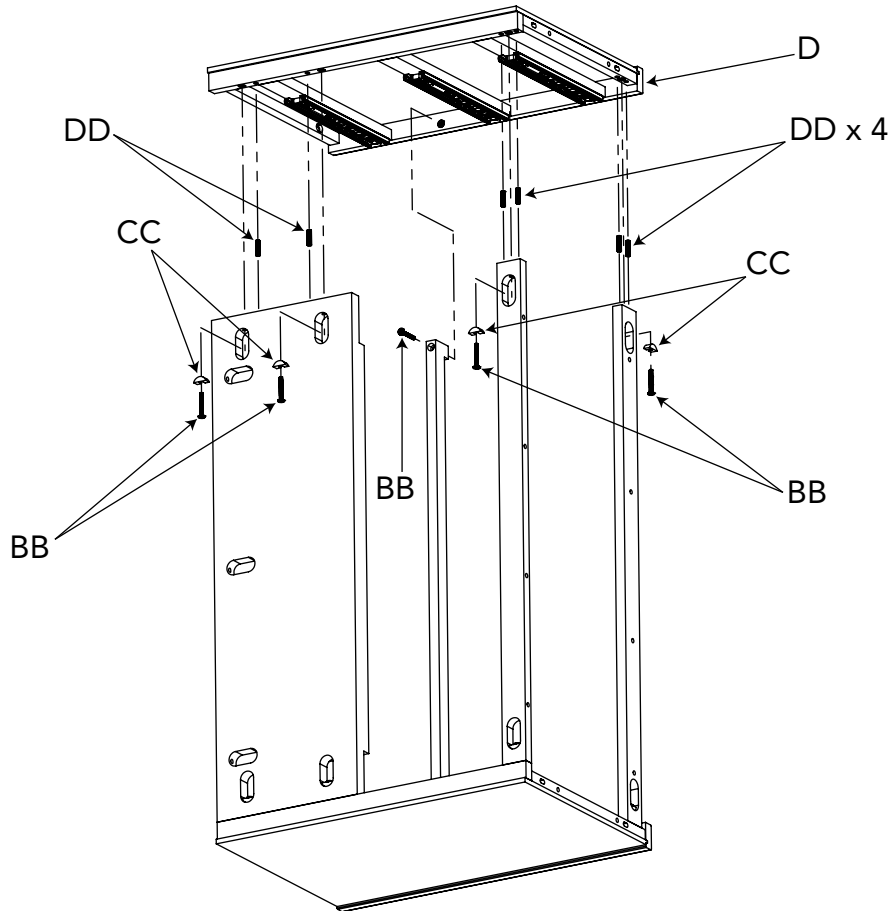
ÉTAPE 3



F x 1
BB x 1
CC x 1
DD x 2

AB20441_G6

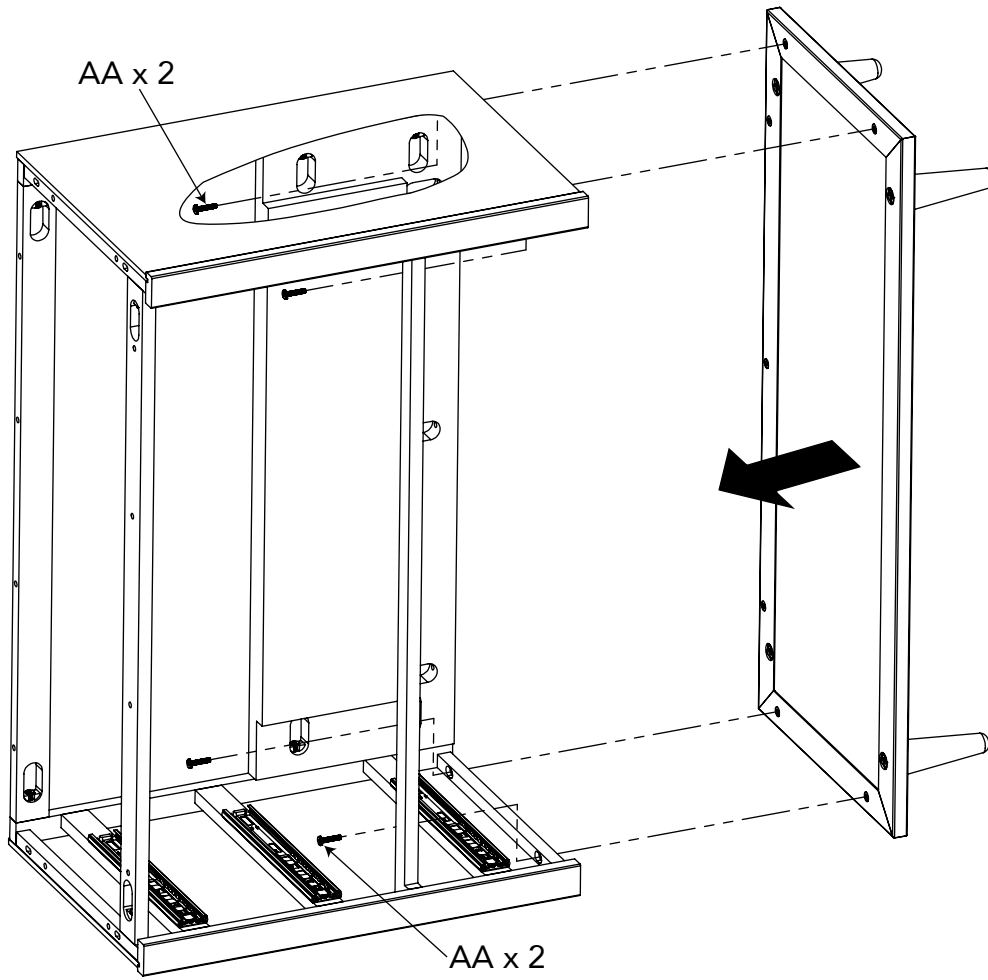
ÉTAPE 4



D x 1
BB x 5
CC x 4
DD x 6

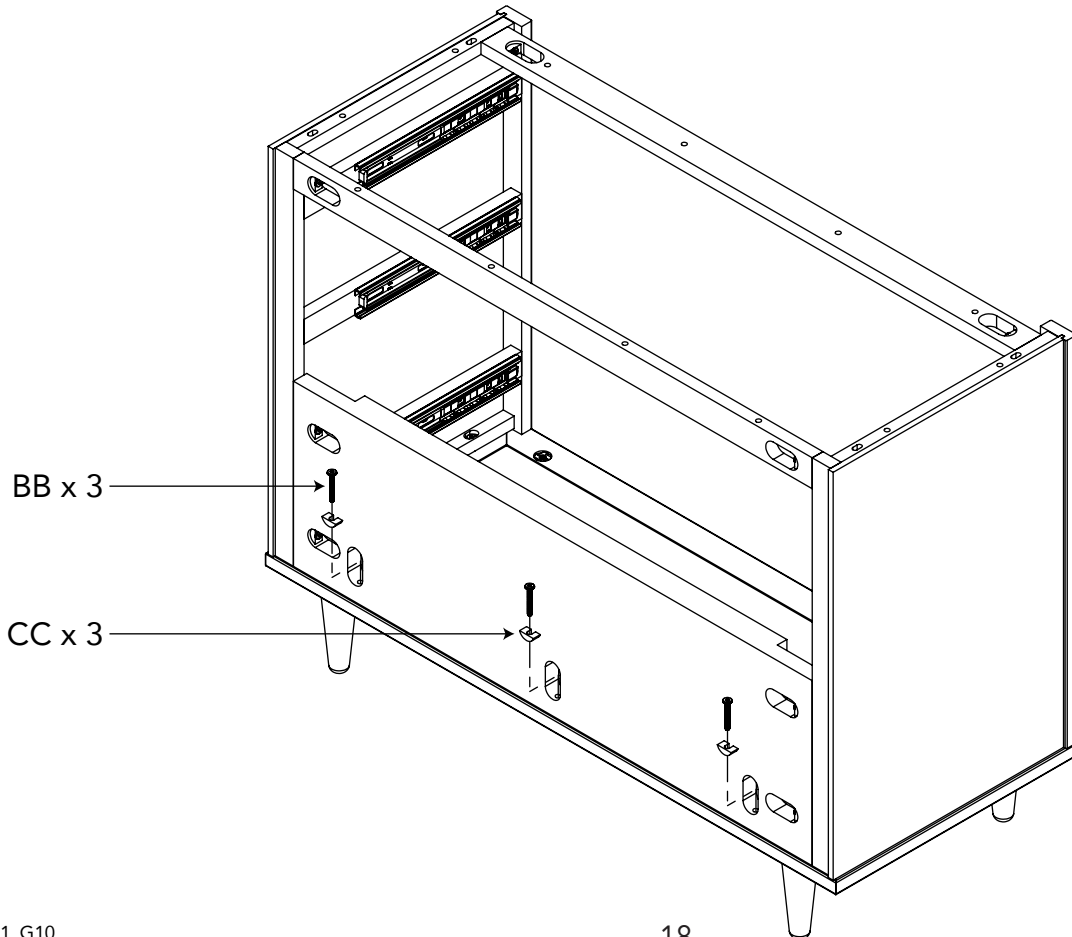
AB20441_G7

ÉTAPE 5



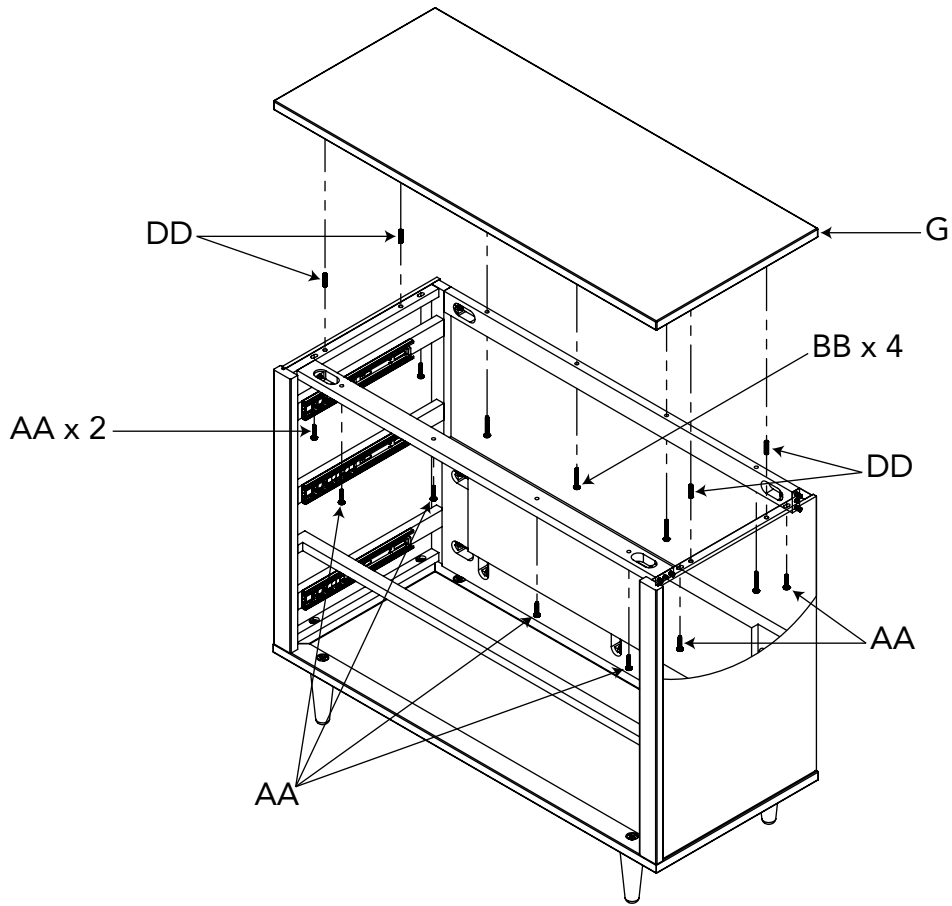
AB20441_G8

ÉTAPE 6



AB20441_G10

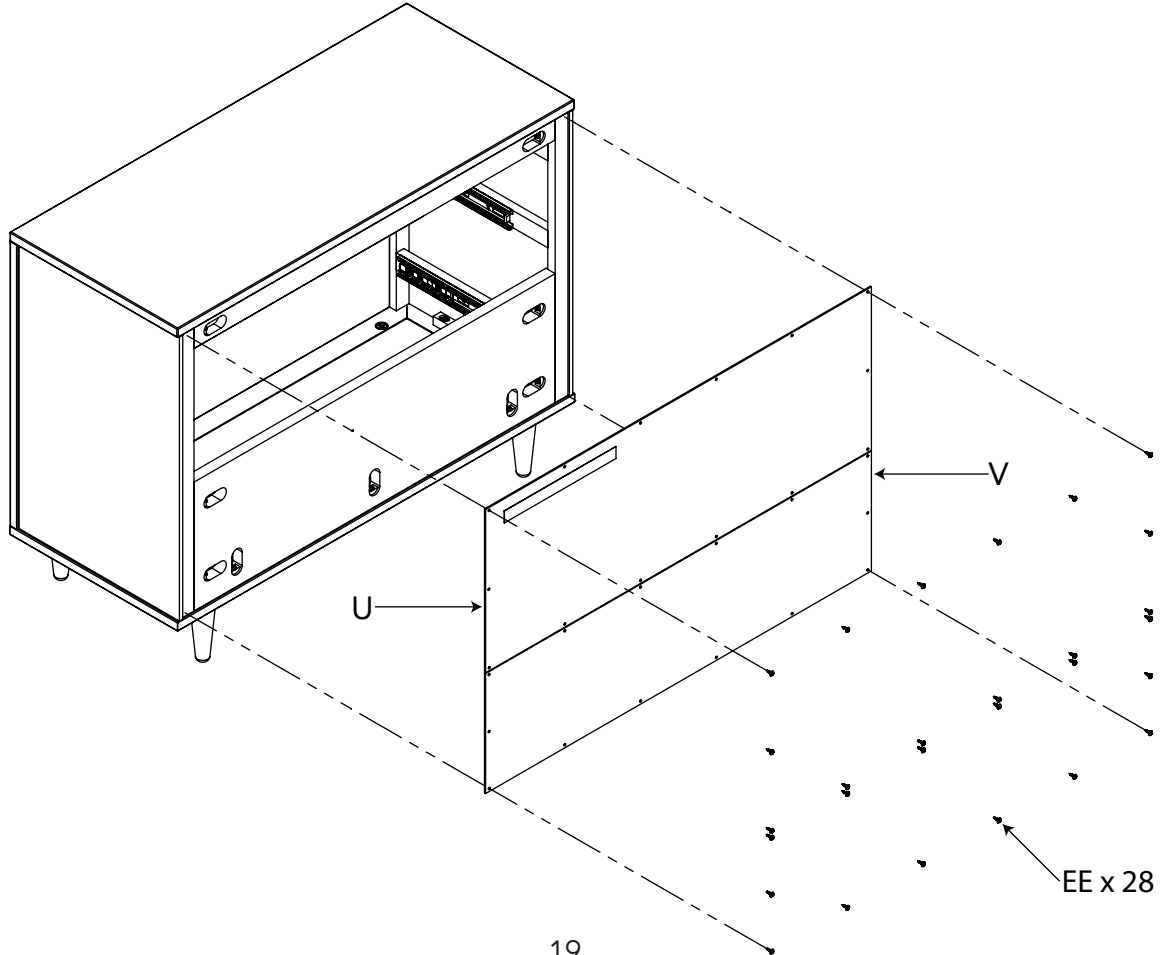
ÉTAPE 7



G x 1
AA x 8
BB x 4
DD x 4

AB20441_G13

ÉTAPE 8

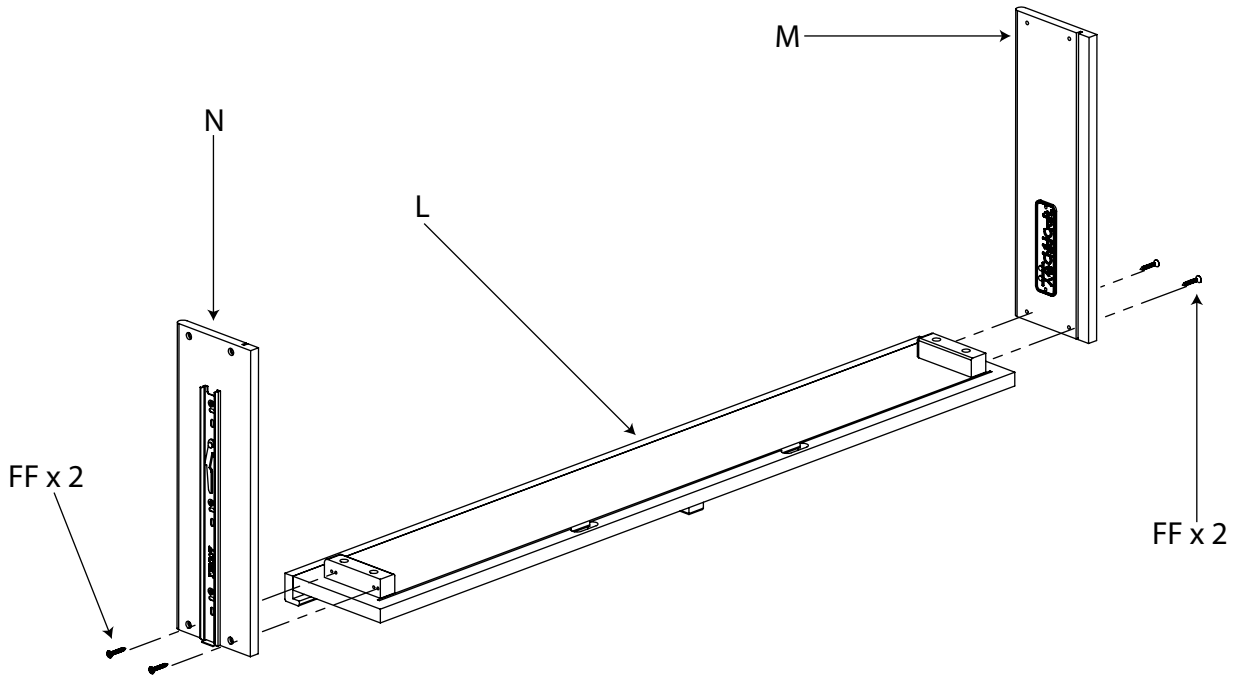


U x 1
V x 1
EE x 28

AB20441_G14

ÉTAPE 9

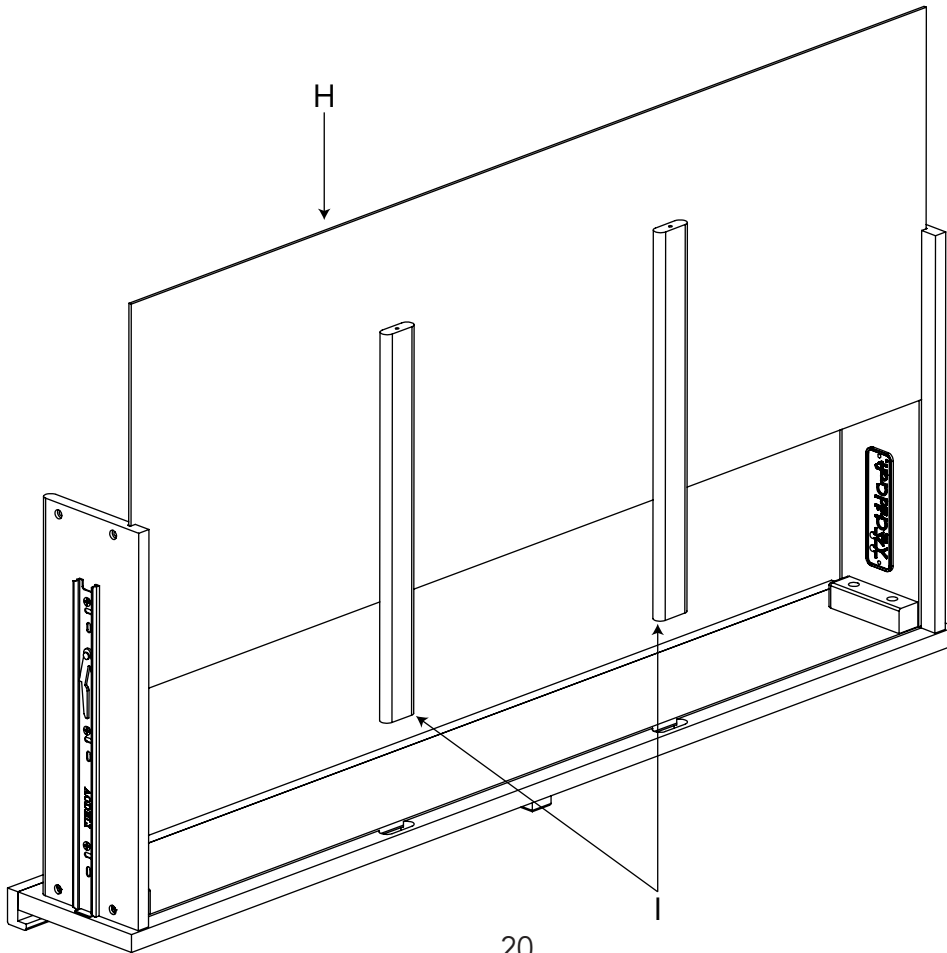
L x 1
M x 1
N x 1
FF x 4



AB20441_G15

ÉTAPE 10

H x 1
I x 2

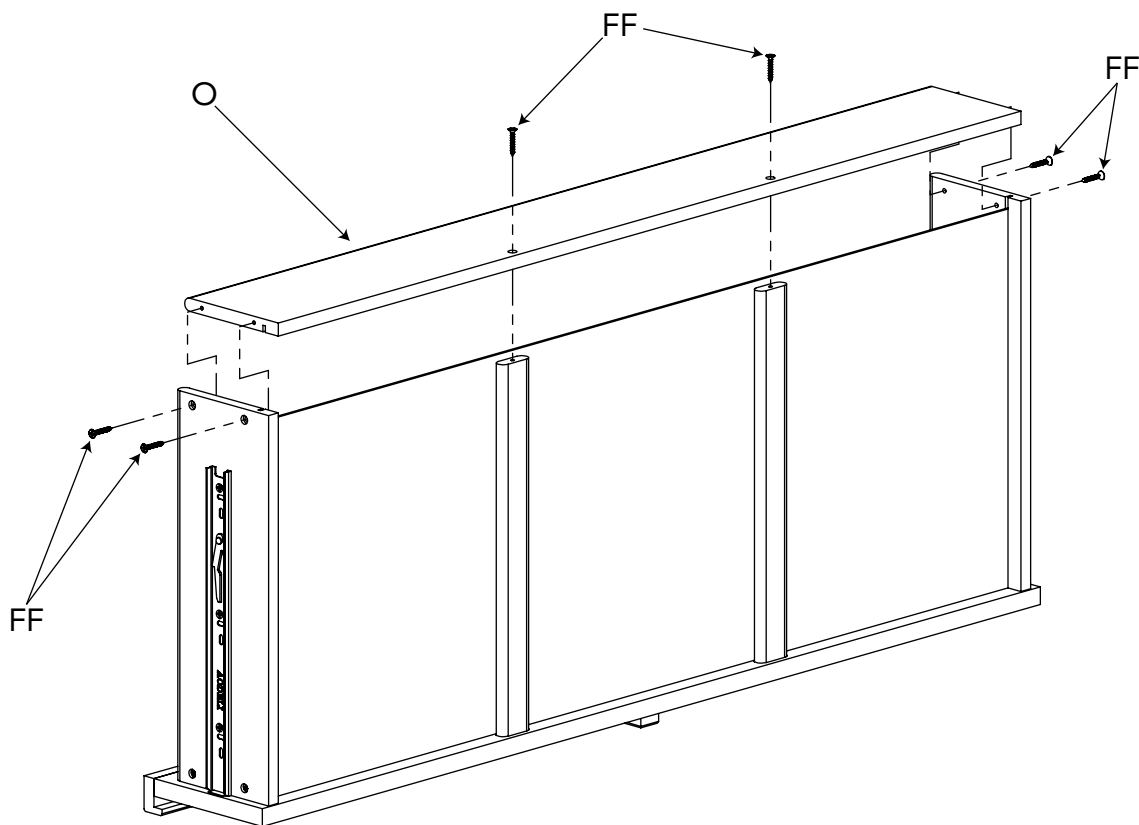


AB20441_G16

ÉTAPE 11

O x 1

FF x 6



AB20441_G17

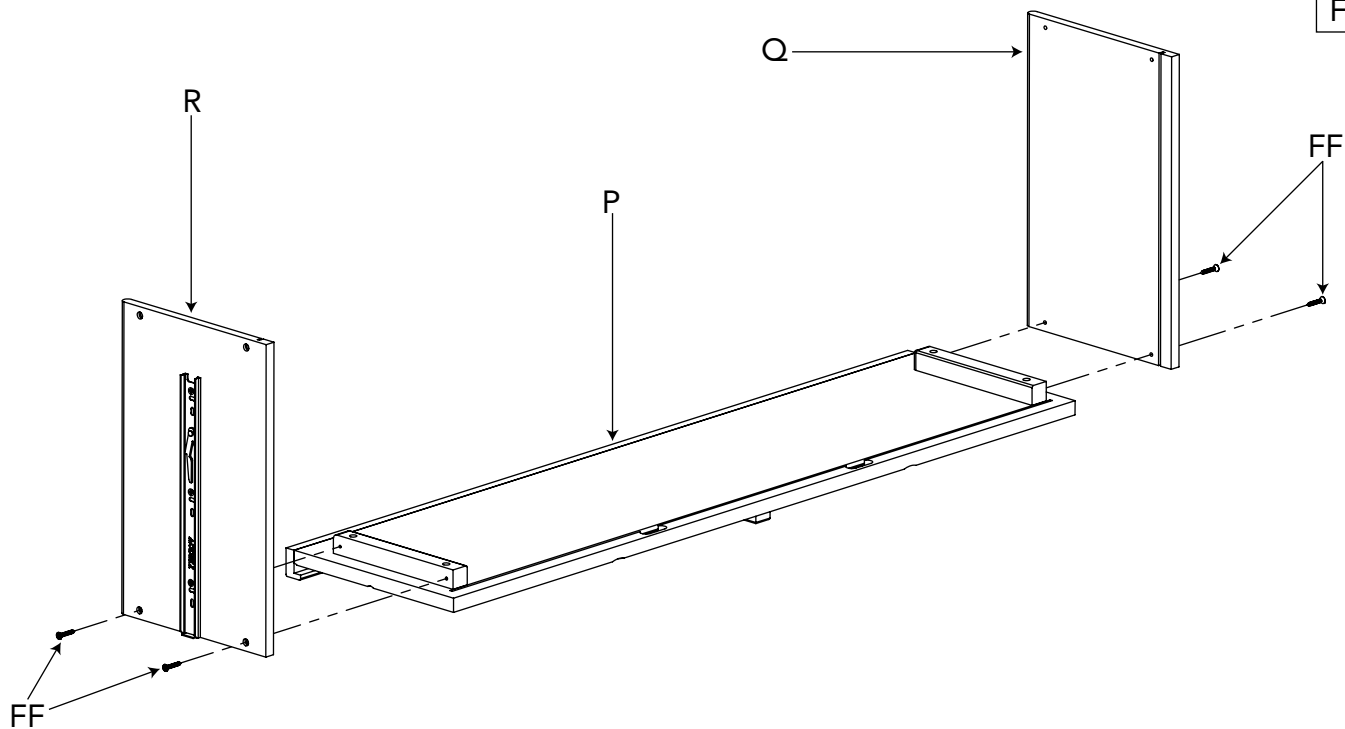
ÉTAPE 12

P x 1

O x 1

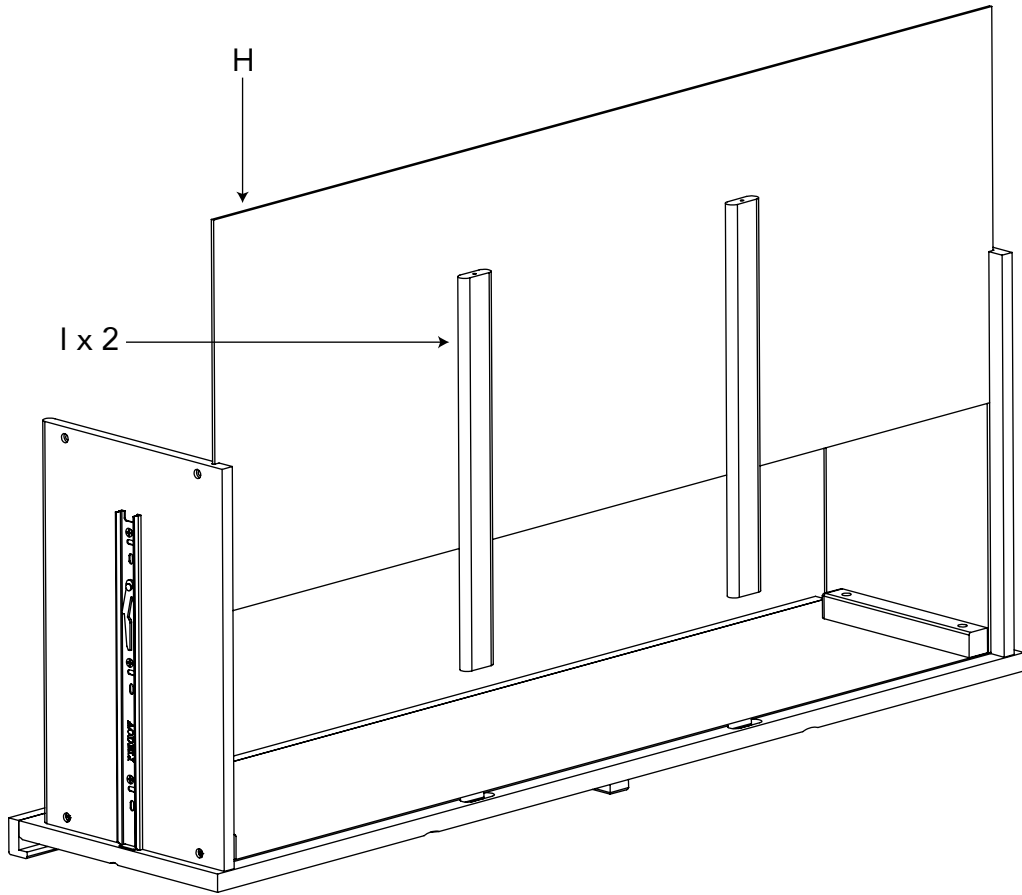
R x 1

FF x 4



AB20441_G18

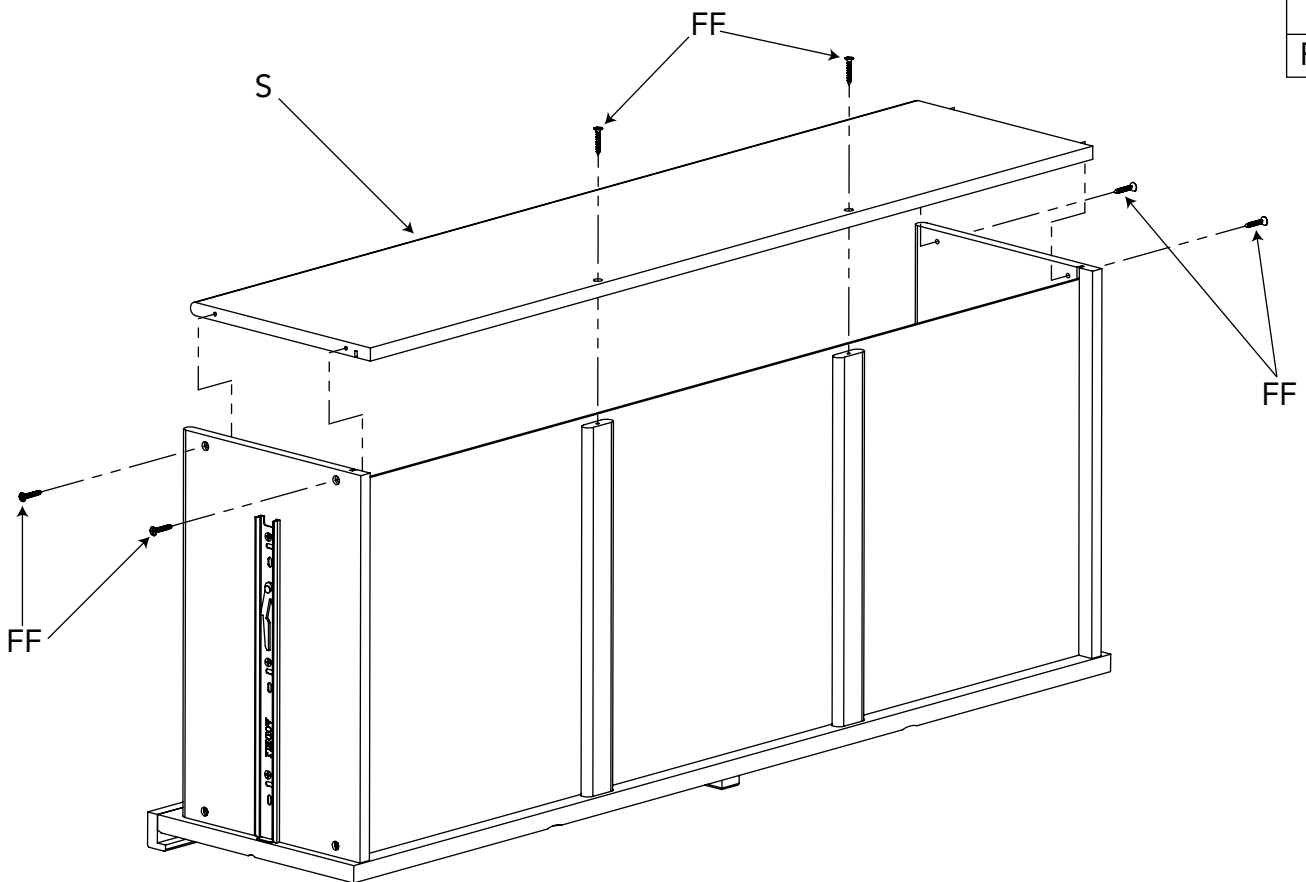
ÉTAPE 13



H x 1
I x 2

AB20441_G19

ÉTAPE 14

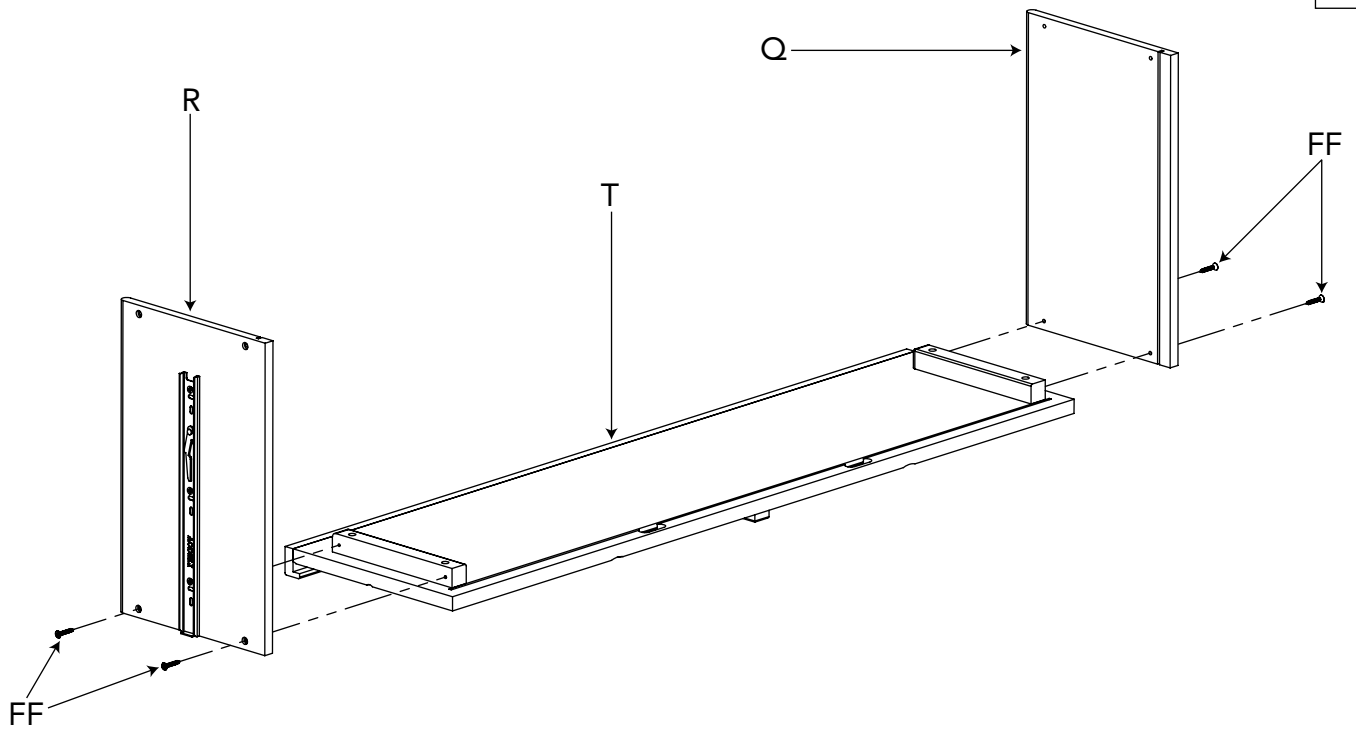


S x 1
FF x 6

AB20441_G20

ÉTAPE 15

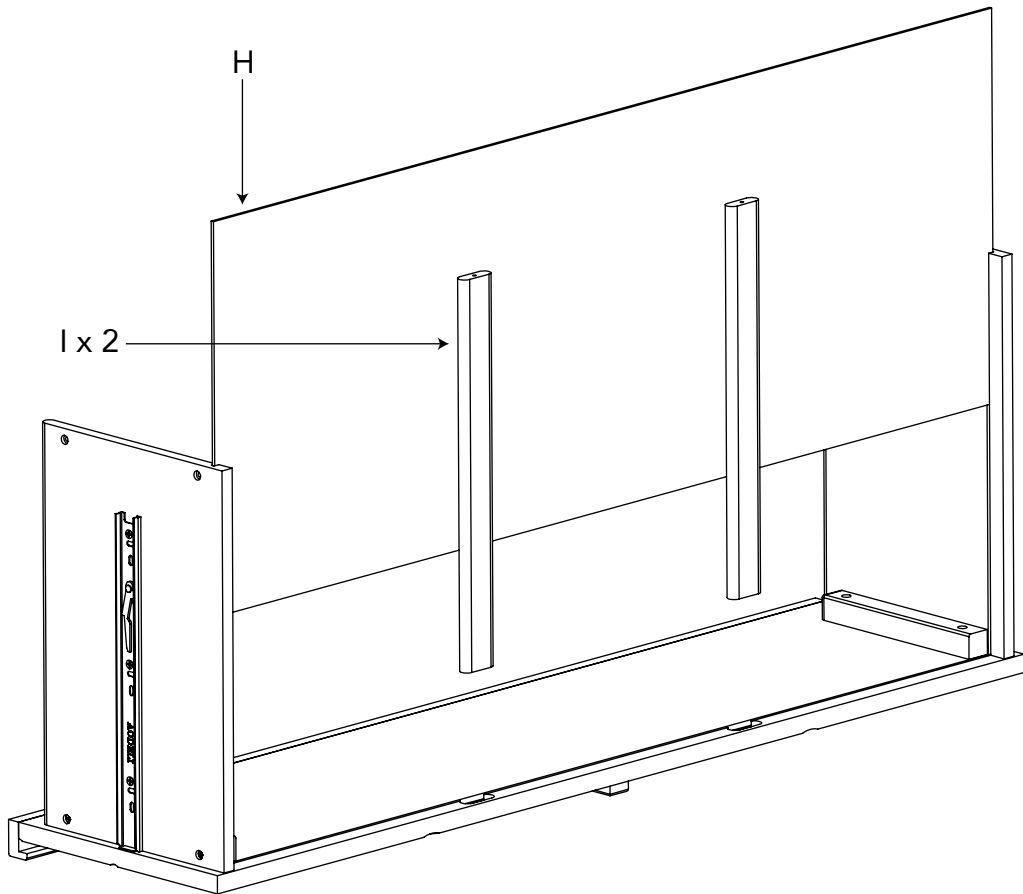
T x 1
Q x 1
R x 1
FF x 4



AB20441_G21

ÉTAPE 16

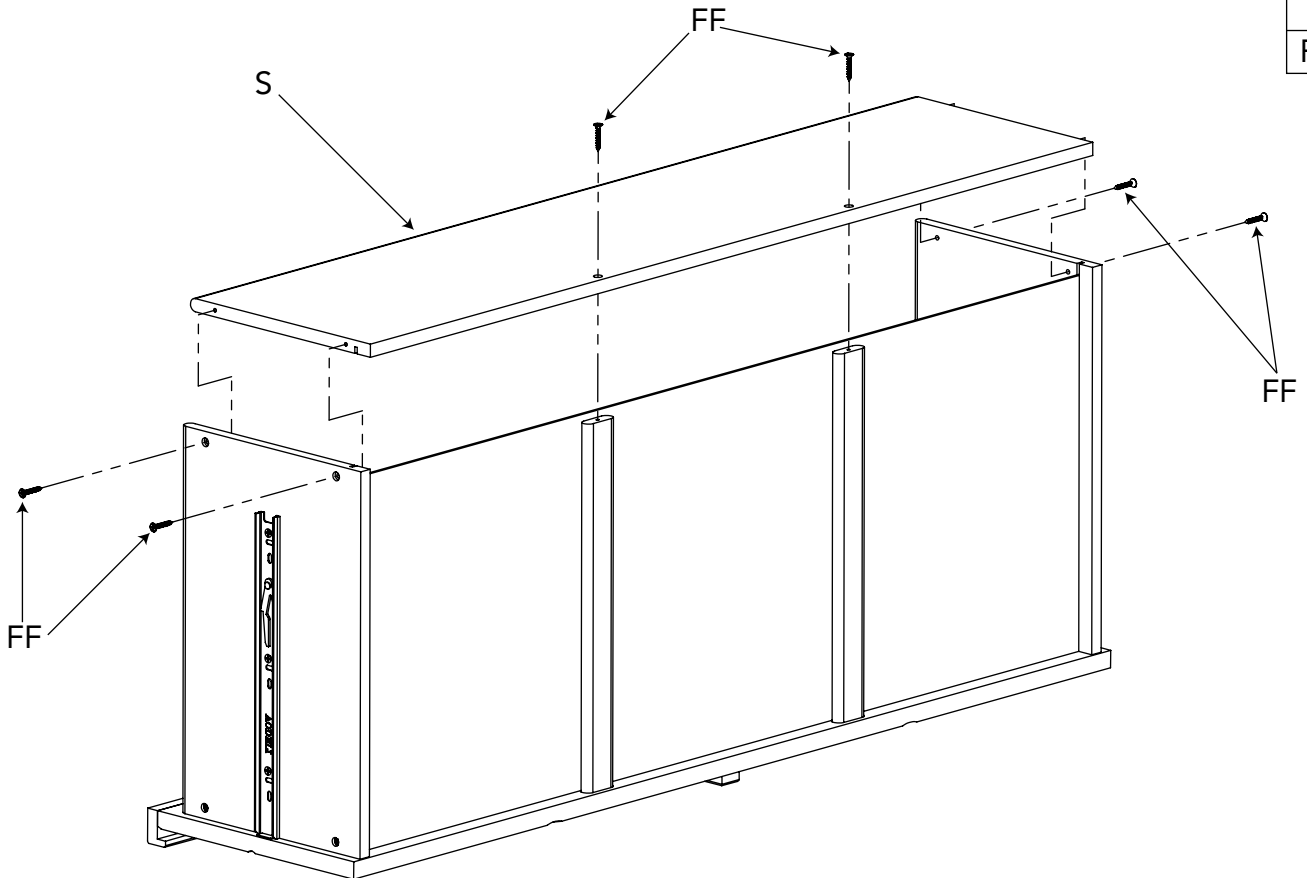
H x 1
I x 2



AB20441_G19

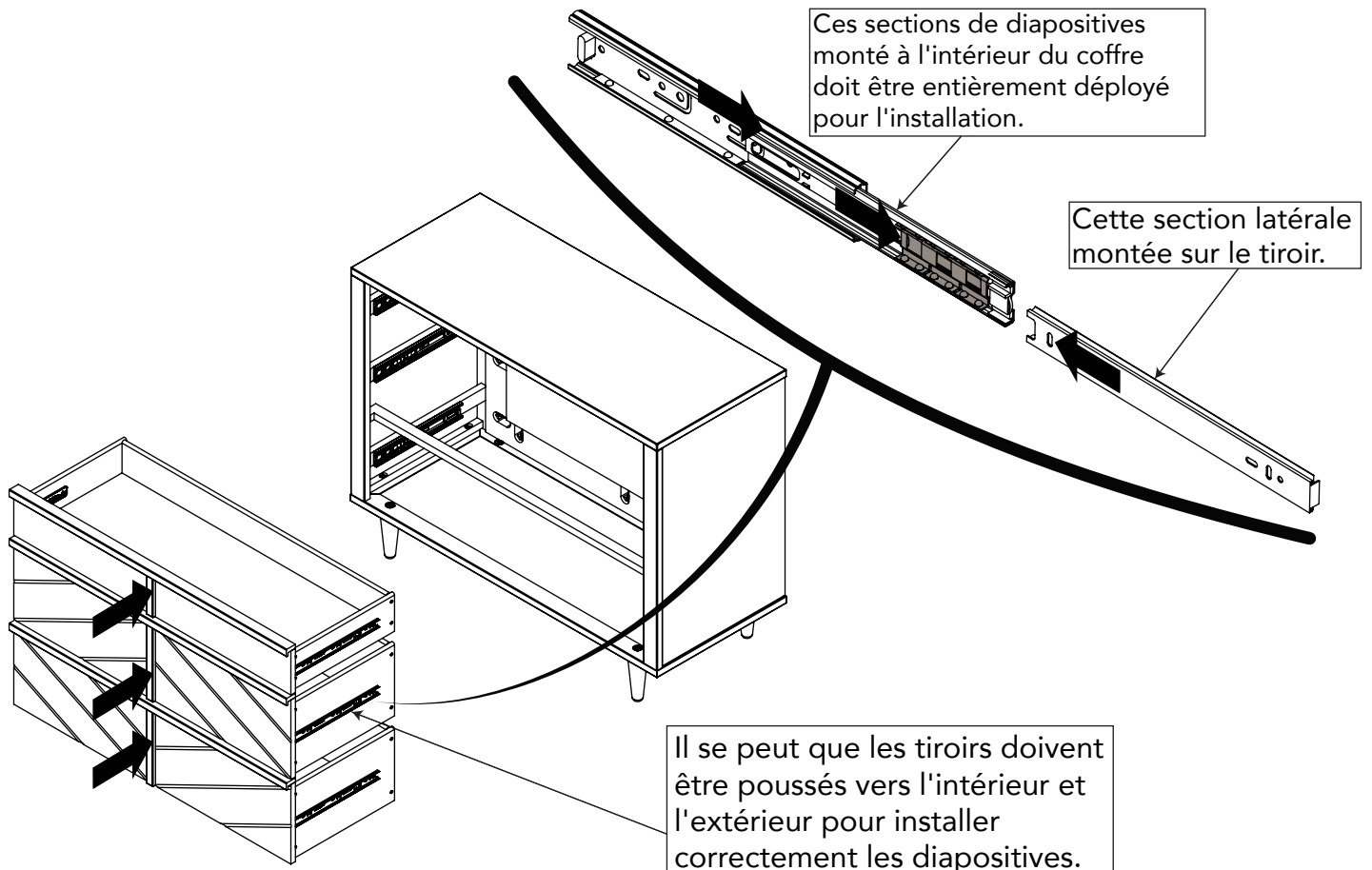
ÉTAPE 17

S x 1
FF x 6



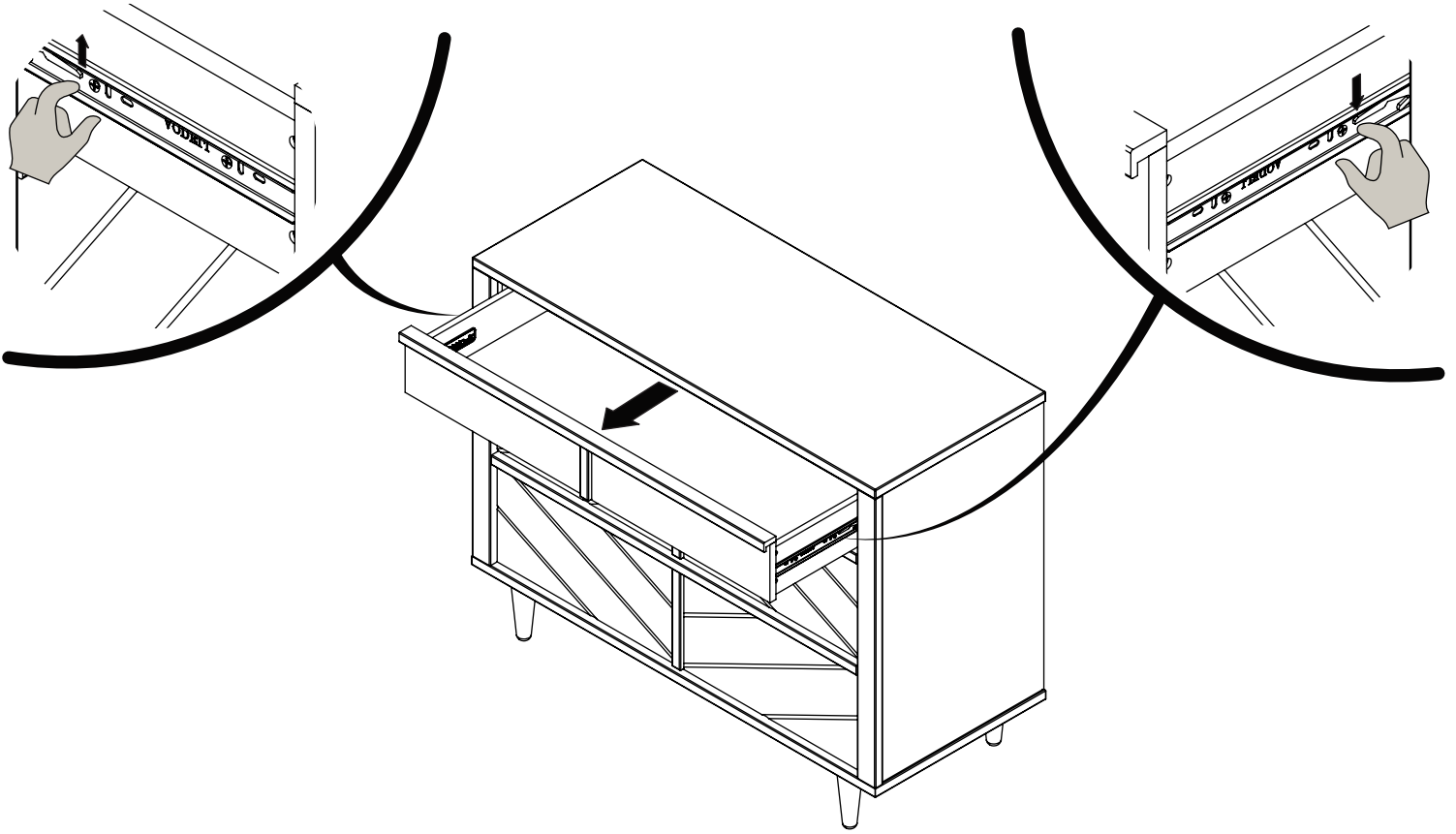
AB20441_G20

INSTALLATION DES TIROIRS



AB20441_G22

RETRAIT DU TIROIR



AB20441_G23



AVERTISSEMENT

Des blessures graves ou mortelles peuvent se produire lorsqu'un meuble se renverse. Pour éviter les renversements:

- Installer retenue de renversement fourni.
- Placez les articles les plus lourds dans les tiroirs du bas.
- Ne placez pas de téléviseurs ou d'autres objets lourds sur le dessus de ce produit.
- Jamais permettre aux enfants de grimper ou de se pendre drawers, portes ou des étagères.
- Ne jamais ouvrir plus d'un tiroir à la fois.

Les dispositifs anti-renversement peuvent uniquement réduire et non pas éliminer les risques de renversement.

ENTRETIEN NETTOYAGE ET STOCKAGE

ENTRETIEN:

À la fin de l'assemblage, assurez-vous que toutes les vis, boulons et connecteurs sont serrés et sécurisés. Vérifiez périodiquement meubles pour le matériel endommagé, les joints lâches, des pièces manquantes ou des bords tranchants avant et après l'assemblage et fréquemment pendant l'utilisation.

NE PAS utiliser meubles si des pièces sont manquantes ou brisées.

Si des pièces sont manquantes, cassées ou vous avez besoin d'aide **NE PAS** retourner meubles à votre revendeur.

Appelez au 330.723.0599 Child Craft et inclure les numéros d'identification de modèles enregistrés à la page 14.

NE PAS remplacer les pièces.

NETTOYAGE:

Mélanger une solution douce de savon à vaisselle doux et de l'eau, appliquer sur la surface à l'aide d'un chiffon propre légèrement humecté dans la solution. Rincez à l'eau claire à l'aide d'un chiffon doux et propre, puis séchez toutes les surfaces avec un chiffon doux et sec.

NE PAS utiliser de nettoyants abrasifs ou de produits de nettoyage avec des produits chimiques qui contacter la peau d'un enfant, de tampons à récurer, de laine d'acier ou de chiffons grossiers. Cette meubles devrait être traité de la même façon que tout beaux meubles.

ESPACE DE RANGEMENT:

Lors du stockage meubles à utiliser avec précaution les changements de température ou d'humidité extrêmes que pourraient être nocives.

Soyez prudent lorsque vous d'un vaporisateur est en cours d'utilisation. Toujours viser flux de vapeur loin de meubles ainsi que l'écart de tout élément de mobilier en bois.

Après avoir terminé l'assemblage l'utilisateur est invité à lire et être conscient de

Tous les avertissements, mises en garde, le nettoyage, utilisez de stockage et de maintenance. S'il vous plaît stocker l'ensemble des directions de montage pour référence future.



5216 Portside Dr.
Medina, Ohio 44256 USA
Telephone: 330.723.0599
Fax: 330.722.5037
www.childcraftbaby.com

IMPORTED BY:
Foundations Worldwide Inc.
30 Casebridge Court
Scarborough, Ontario, Canada M1B 3M5
330.722.5033