

Surrey Hill Dresser

Model Covered: F07009

KEEP INSTRUCTIONS FOR FUTURE USE.

FOR CUSTOMER SERVICE CALL 330-723-0599. DO NOT CALL RETAILER OR RESELLER FOR SERVICE AS THEY ARE NOT AUTHORIZED TO RESOLVE ANY SERVICE ISSUES.

FOR WARRANTY AND FEDERAL SAFETY STANDARD COMPLIANCE CERTIFICATES, PLEASE VISIT OUR WEBSITE AT www.childcraftbaby.com

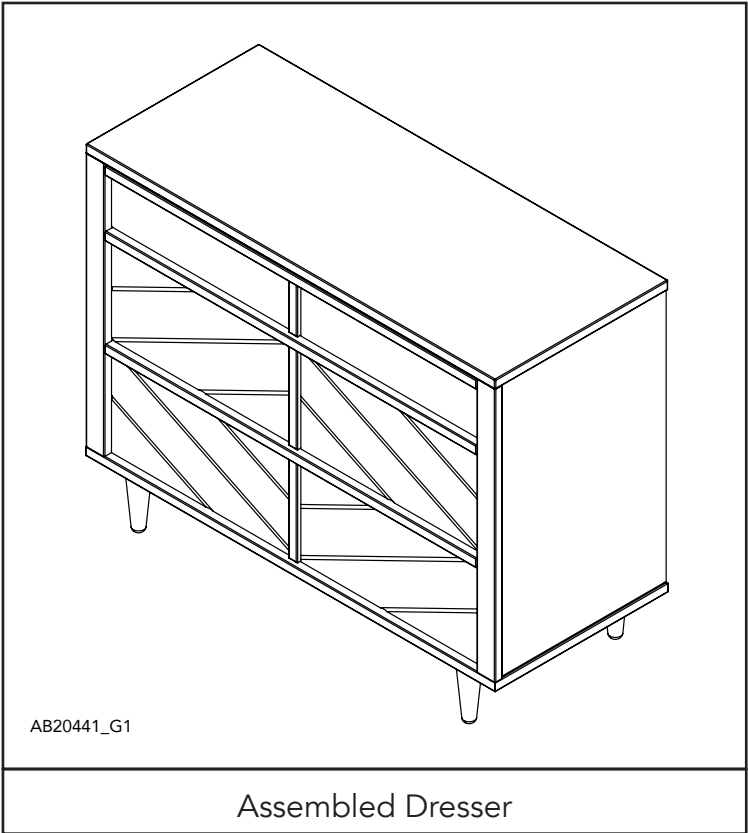
ASSEMBLY ASSISTANCE

IMPORTANT: Retain for future reference and read carefully.
 Child Craft strives for the highest quality in our products but occasionally a missing part or problem can occur during assembly.

If any parts are missing or broken or you need assistance with assembly, DO NOT return the product to your dealer. Go to our website at www.childcraftbaby.com or call 1-330-723-0599 (Monday through Friday, 9:00 a.m.– 4:00 p.m. Eastern Time). Please have the model number and manufacture date available when you call or write us at:
 Child Craft, 5216 Portside Dr., Medina, OH. 44256

ASSEMBLY INSTRUCTIONS

- Adult assembly required.
- Read all instructions BEFORE assembly and USE of product.
- Unpack carton, remove packing materials, including polybag. Identify and check all parts.



Record the information for your product here:

Model Number: _____

Manufacture Date: _____

PO Number: _____

PARTS LIST

Part Description	Part Number	Qty.
A. Bottom	23102119	1
B. Back Bottom Panel	23102111	1
C. Left Side	23102121	1
D. Right Side	23102123	1
E. Back Top Rail	23102112	1
F. Front Top Rail	23102113	1
G. Top	23102116	1
H. Drawer Bottom	23102134	3
I. Drawer Support	23101641	6
J. Leg	22303883	4
K. Front Drawer Divider Rail	23102114	1
L. Top Drawer Front	23102135	1
M. Top Drawer Left Side	23102139	1
N. Top Drawer Right Side	23102141	1
O. Top Drawer Back	23102142	1
P. Middle Drawer Front	23102127	1
Q. Lower Drawer Left Side	23102130	2
R. Lower Drawer Right Side	23102132	2
S. Lower Drawer Back	23102133	2
T. Bottom Drawer Front	23102124	1
AA. 6mm Allen Head Bolt 30mm Long	11201220	12
BB. 6mm Allen Head Bolt 45mm Long	11201221	13
CC. Half Moon Connector	11201222	11
DD. Dowel 8mm x 30mm	11201224	16
FF. Flat Head Wood Screw	11201226	30
GG. Allen Wrench Ball End (4mm)	11201223	1
HH. Safety Bracket Kit	11201229	1

PREPARATION

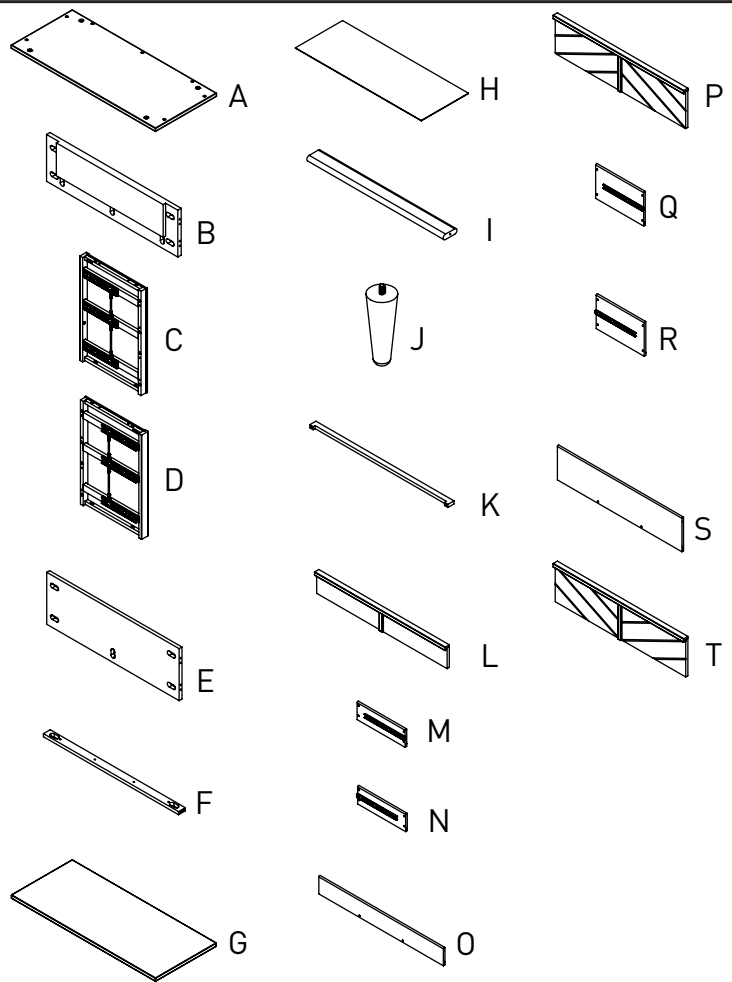
Carefully remove and lay out all hardware and parts. Check quantities and match the parts list. Construct furniture on an even flat floor.

Note: During the assembly process whenever using screws or bolts, check each with the parts list by letter and size identification. Place each screw or bolt on the diagram of the item which is sketched actual size. Be sure to use the proper size specified in the assembly directions. If any parts are missing or broken or you need assistance with assembly

DO NOT return your product to the dealer. Please identify the furniture by the model number identification stamped on the assembly when you call or write to Child Craft. Make note of all identification numbers and include this information with your request.

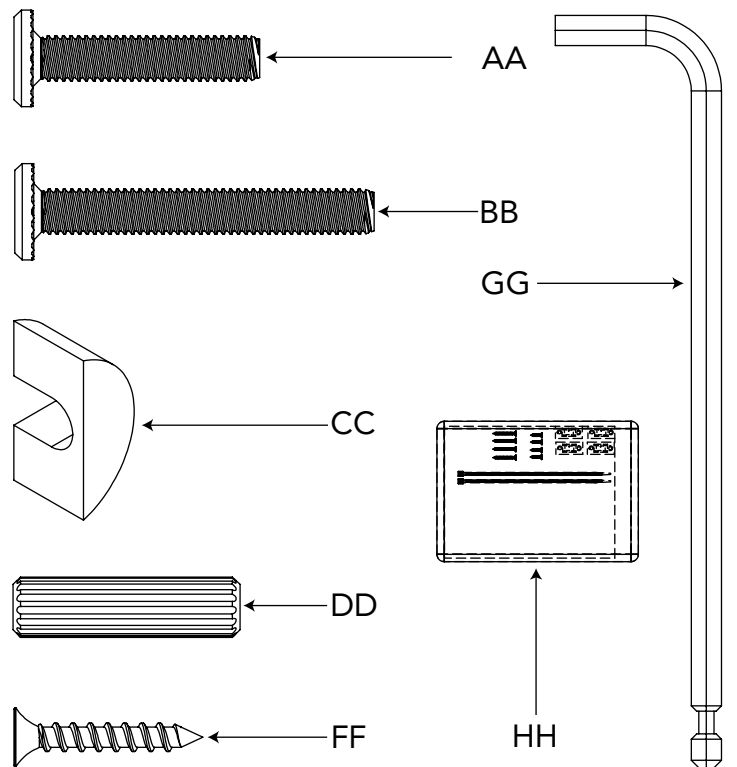
DO NOT Substitute Parts!

Furniture Parts



AB20441_G2

Hardware Package

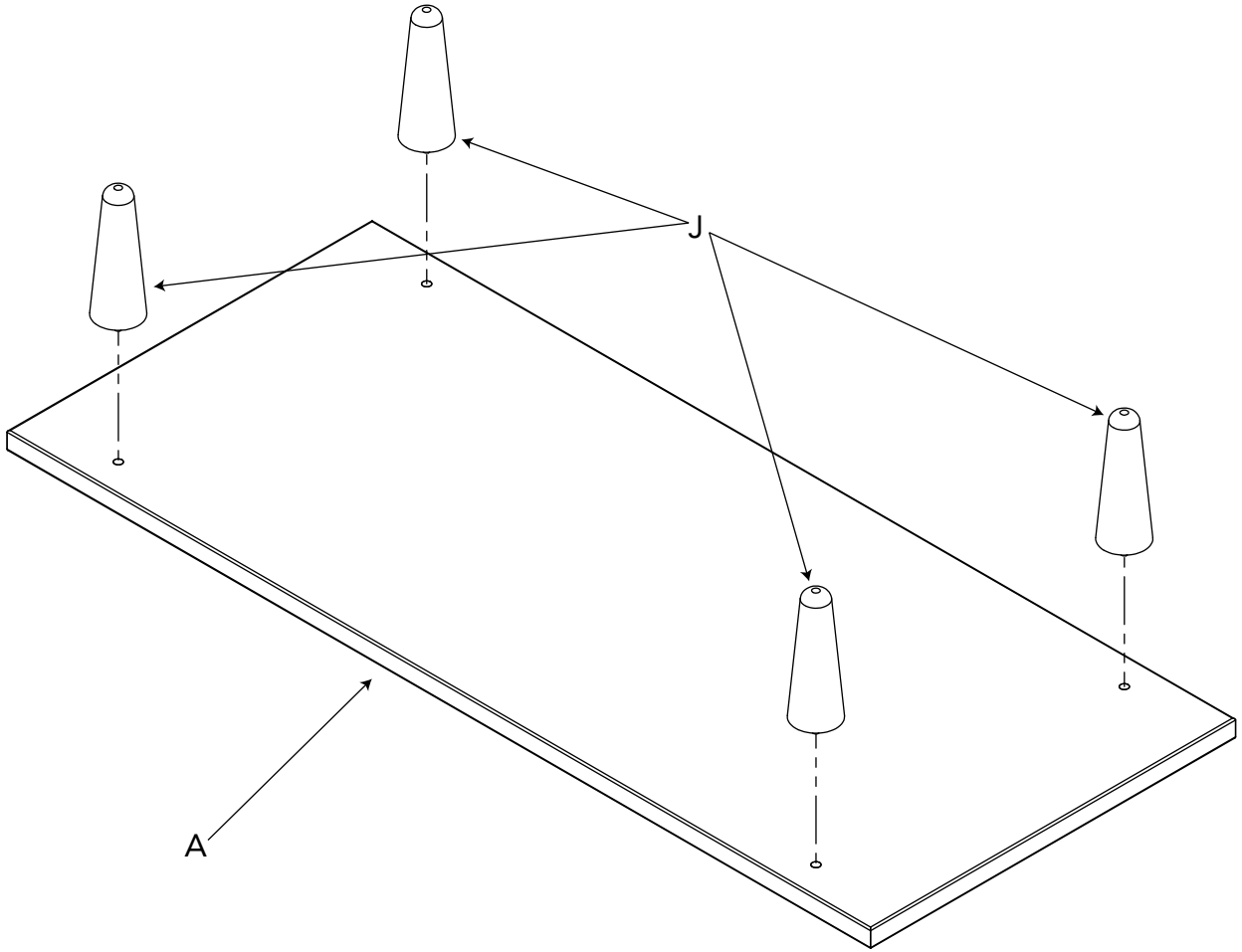


AB20441_G3

SUGGESTED TOOLS

#2 Medium Straight Screwdriver

STEP 1

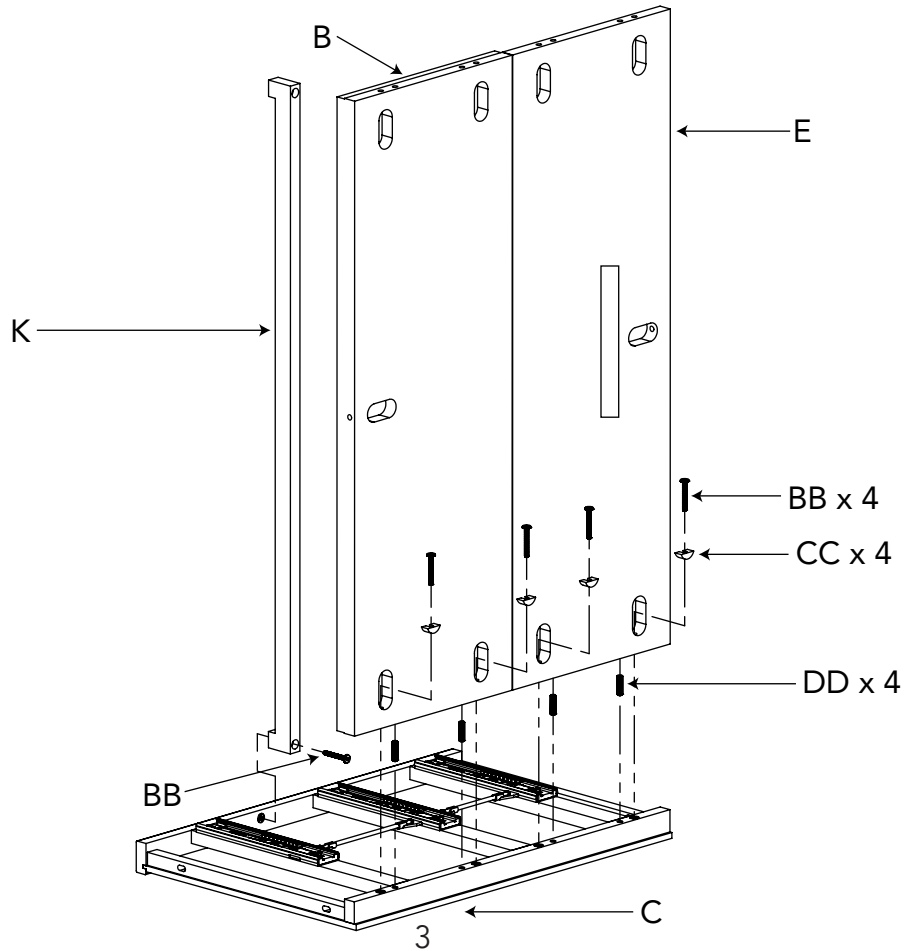


A x 1

J x 4

AB20441_G4

STEP 2



B x 1

C x 1

E x 1

K x 1

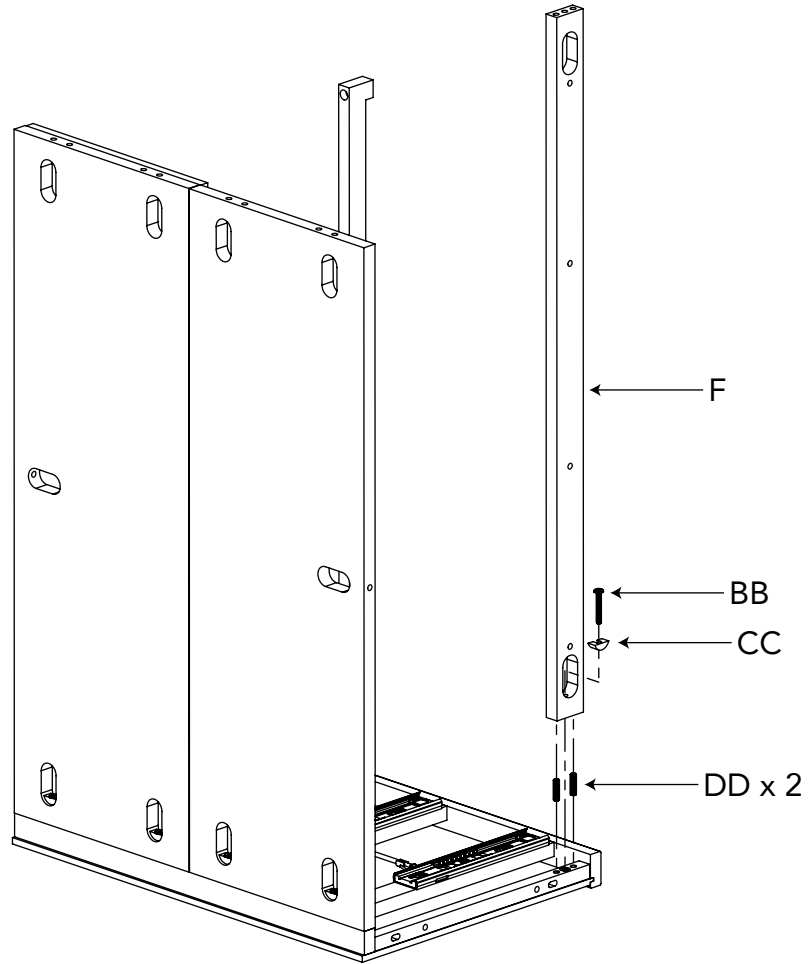
BB x 5

CC x 4

DD x 4

AB20441_G5

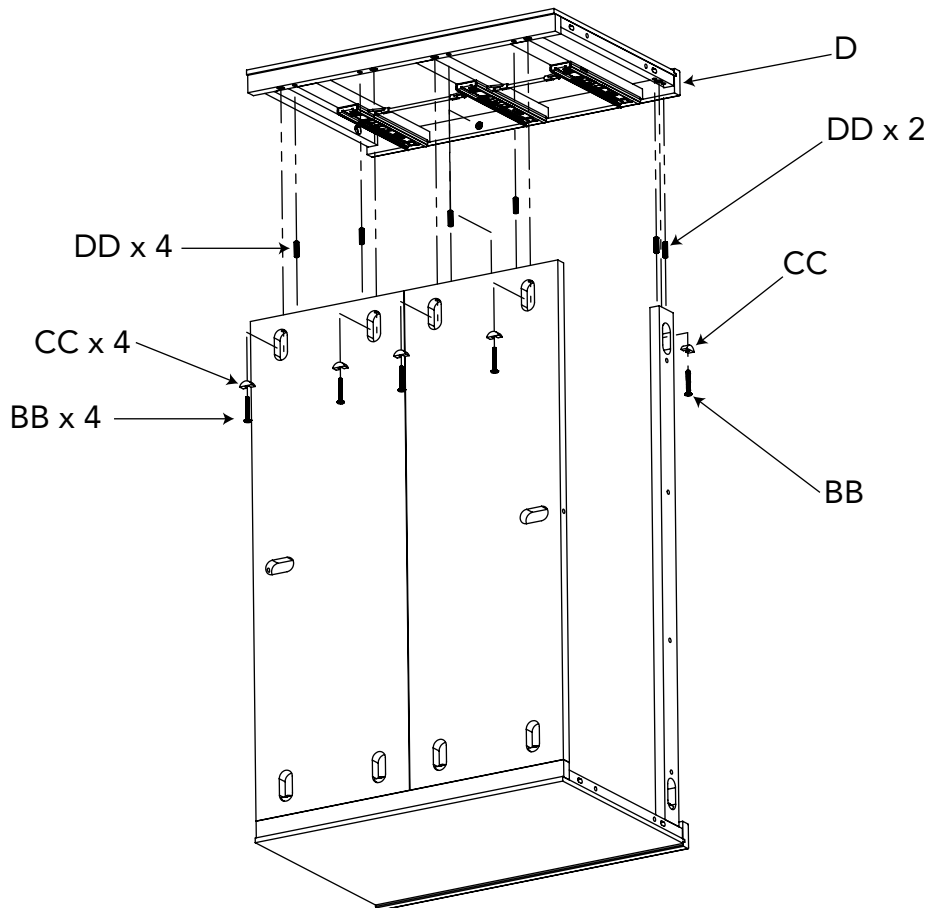
STEP 3



F x 1
BB x 1
CC x 1
DD x 2

AB20441_G6

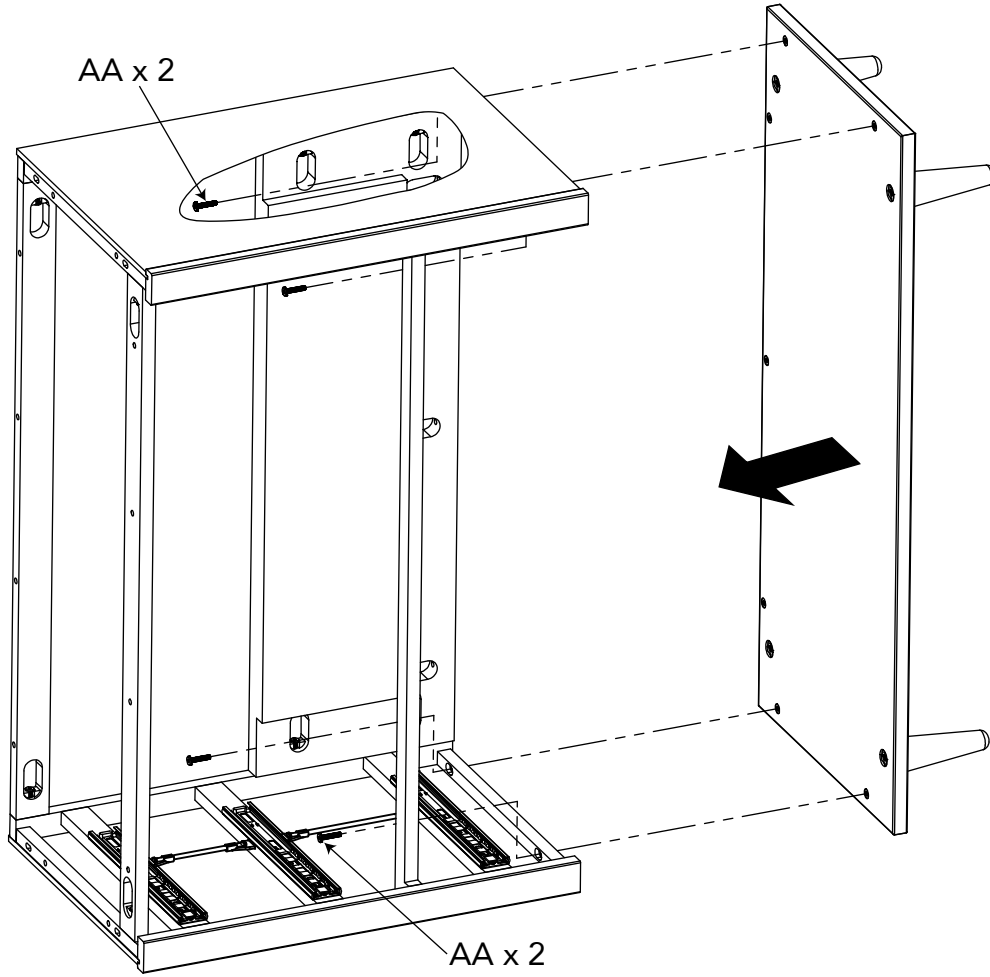
STEP 4



D x 1
BB x 6
CC x 5
DD x 6

AB20441_G7

STEP 5



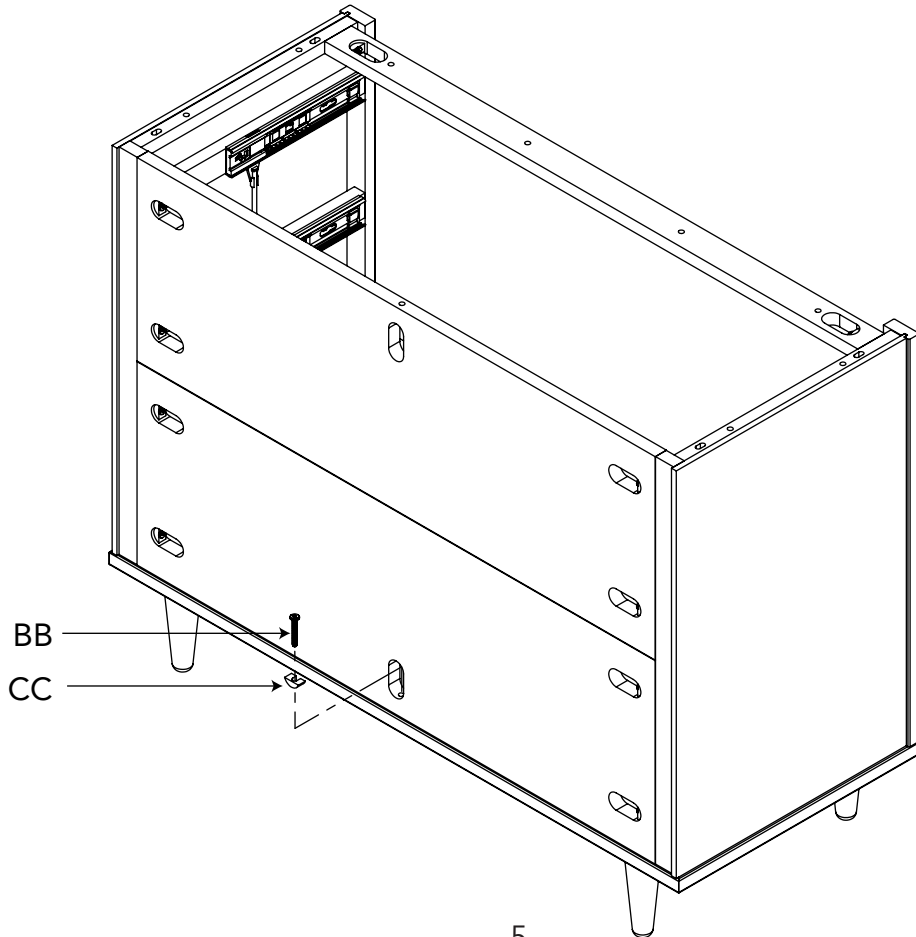
AA x 4

AA x 2

AA x 2

AB20441_G8

STEP 6



BB x 1
CC x 1

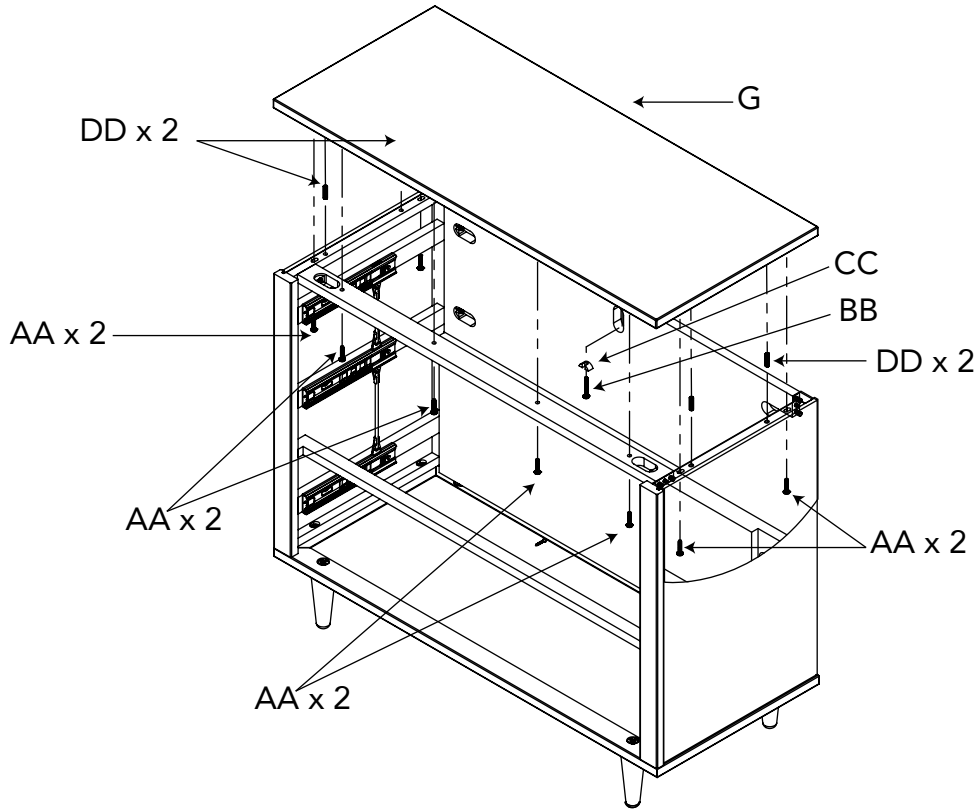
BB

CC

AB20441_G10

STEP 7

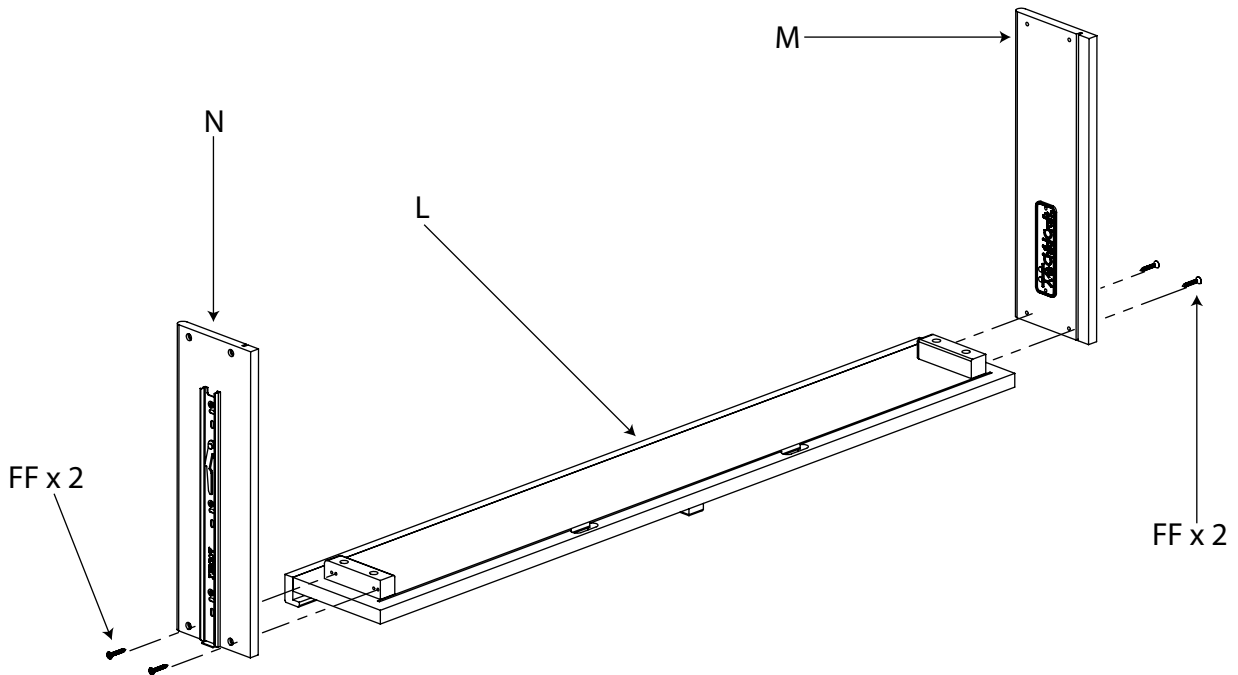
G x 1
AA x 8
BB x 1
CC x 1
DD x 4



AB20441_G13

STEP 8

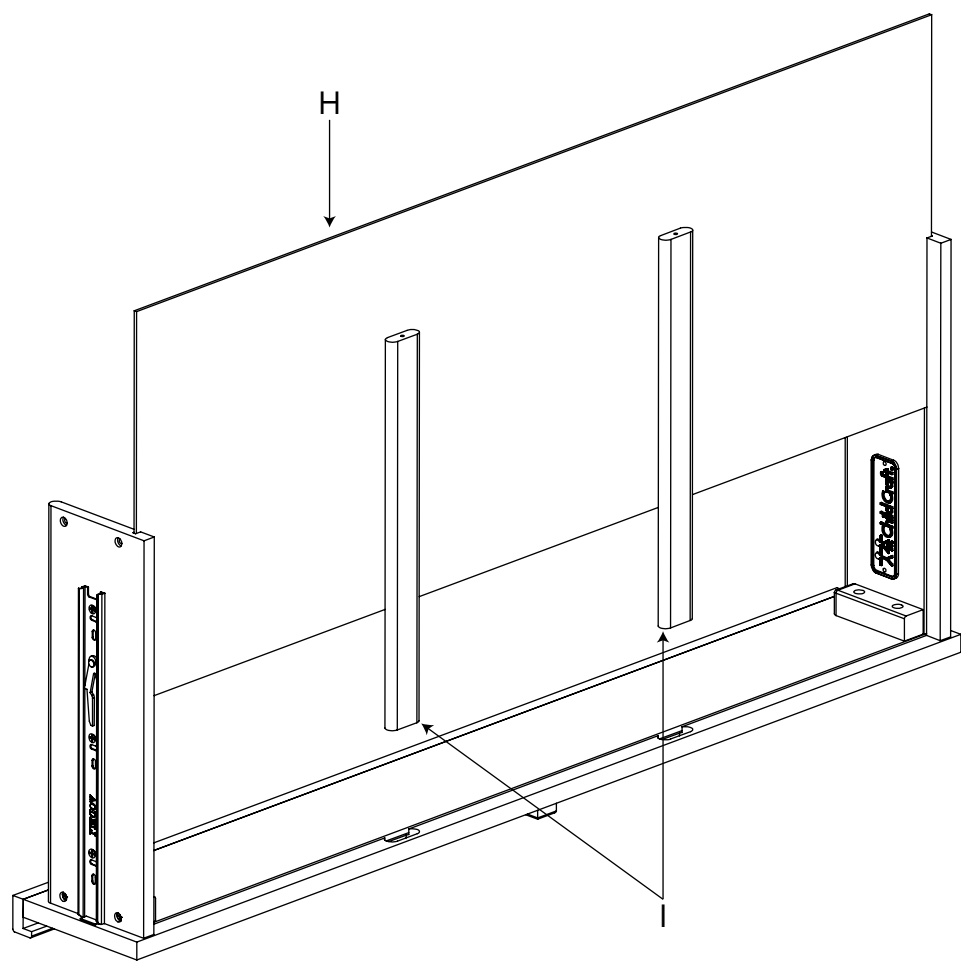
L x 1
M x 1
N x 1
FF x 4



AB20441_G15

STEP 9

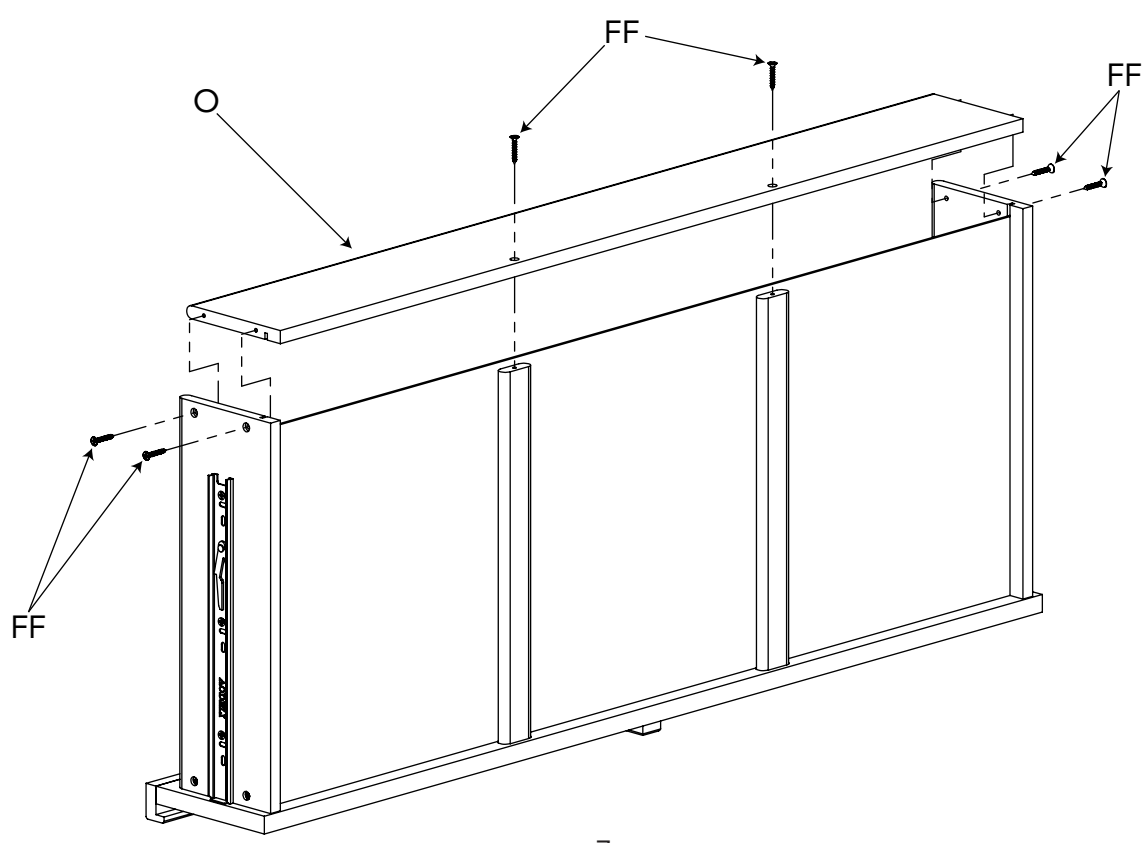
H x 1
I x 2



AB20441_G16

STEP 10

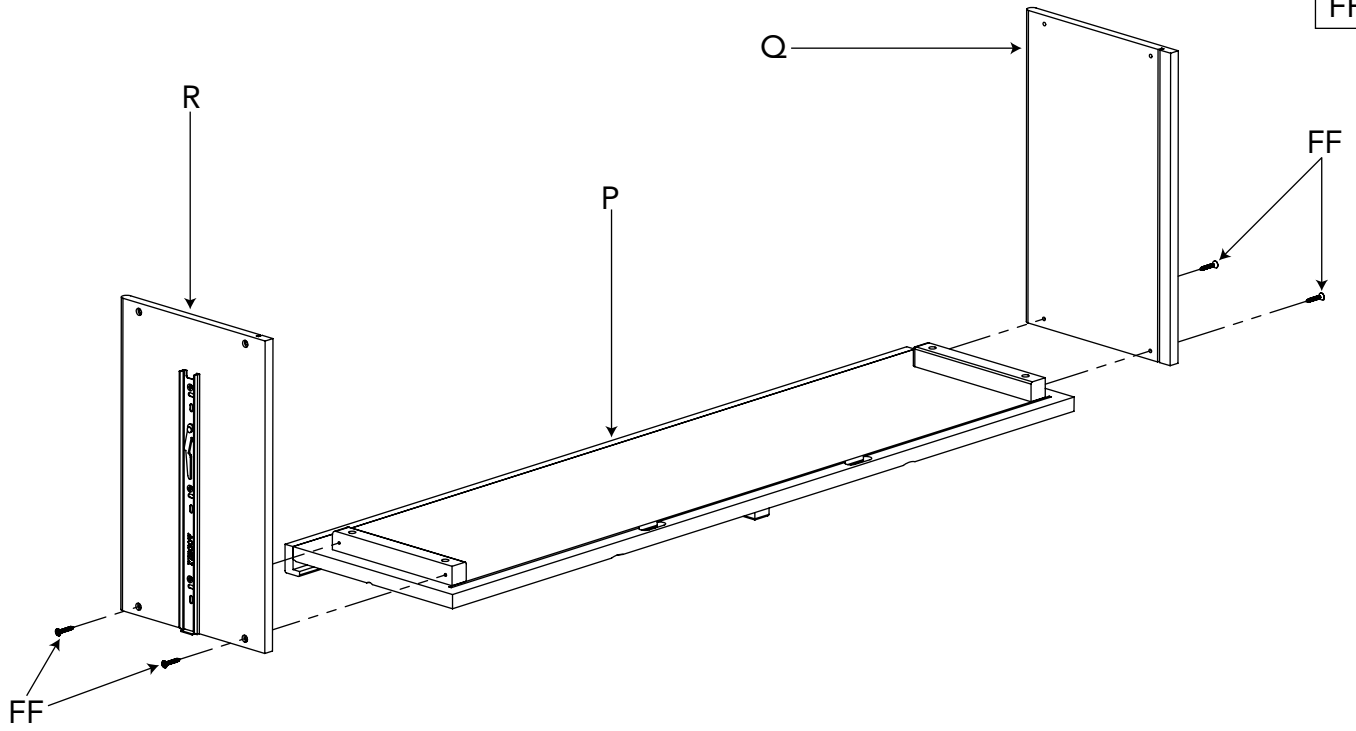
O x 1
FF x 6



AB20441_G17

STEP 11

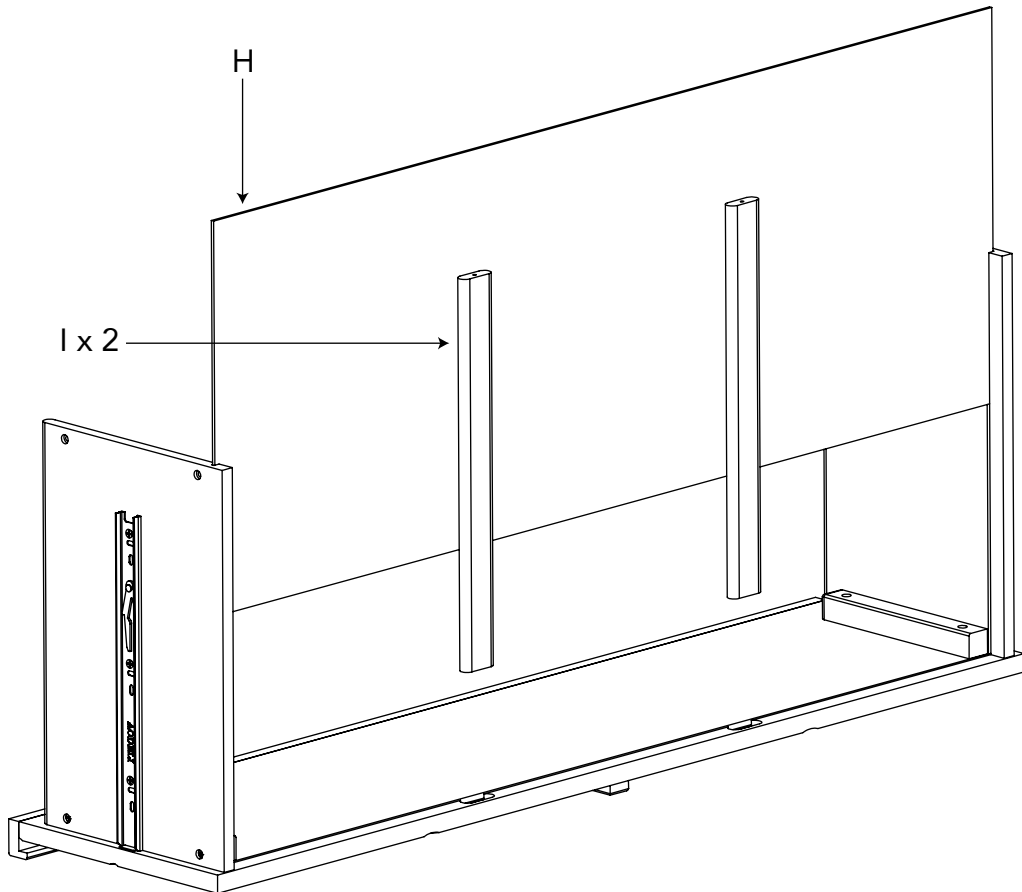
P x 1
Q x 1
R x 1
FF x 4



AB20441_G18

STEP 12

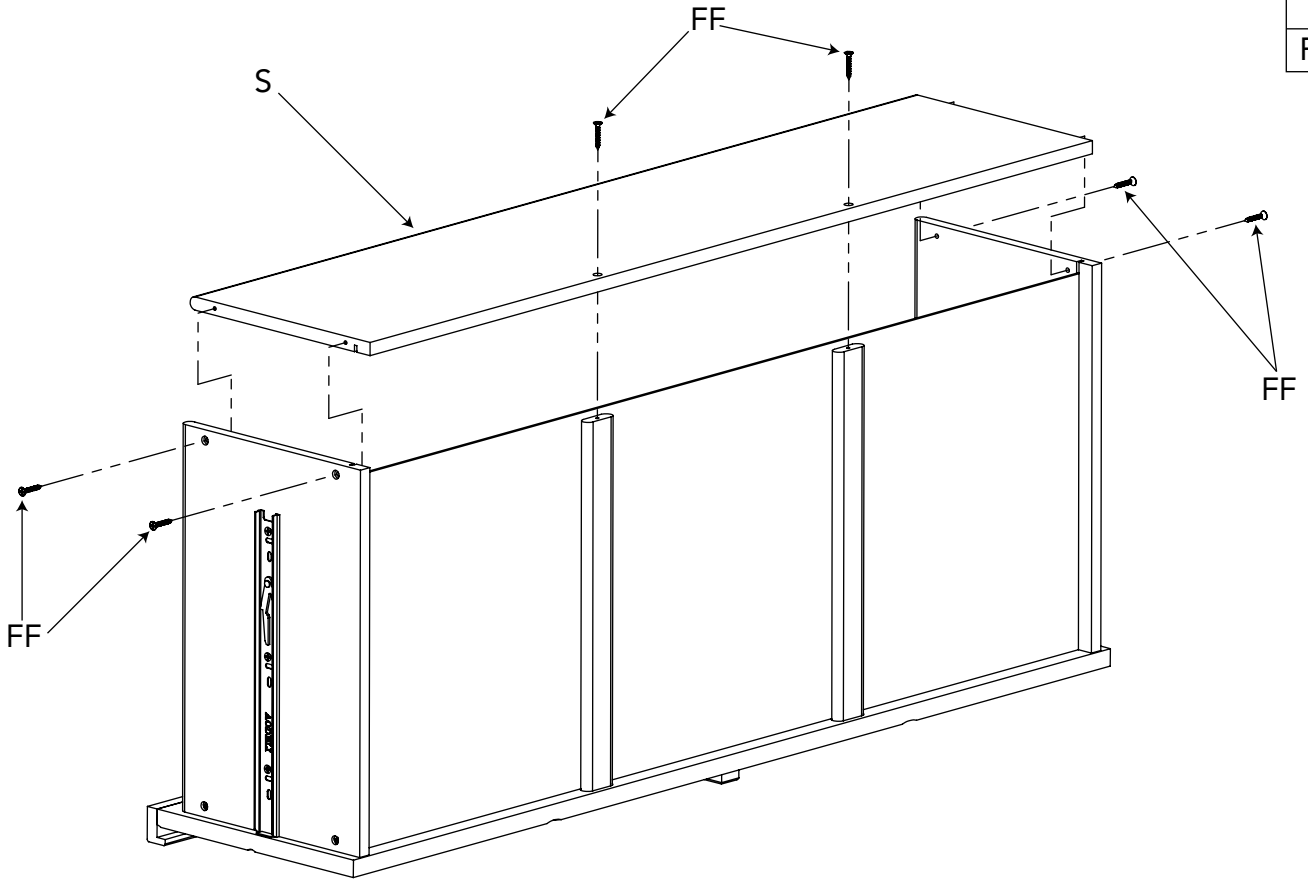
H x 1
I x 2



AB20441_G19

STEP 13

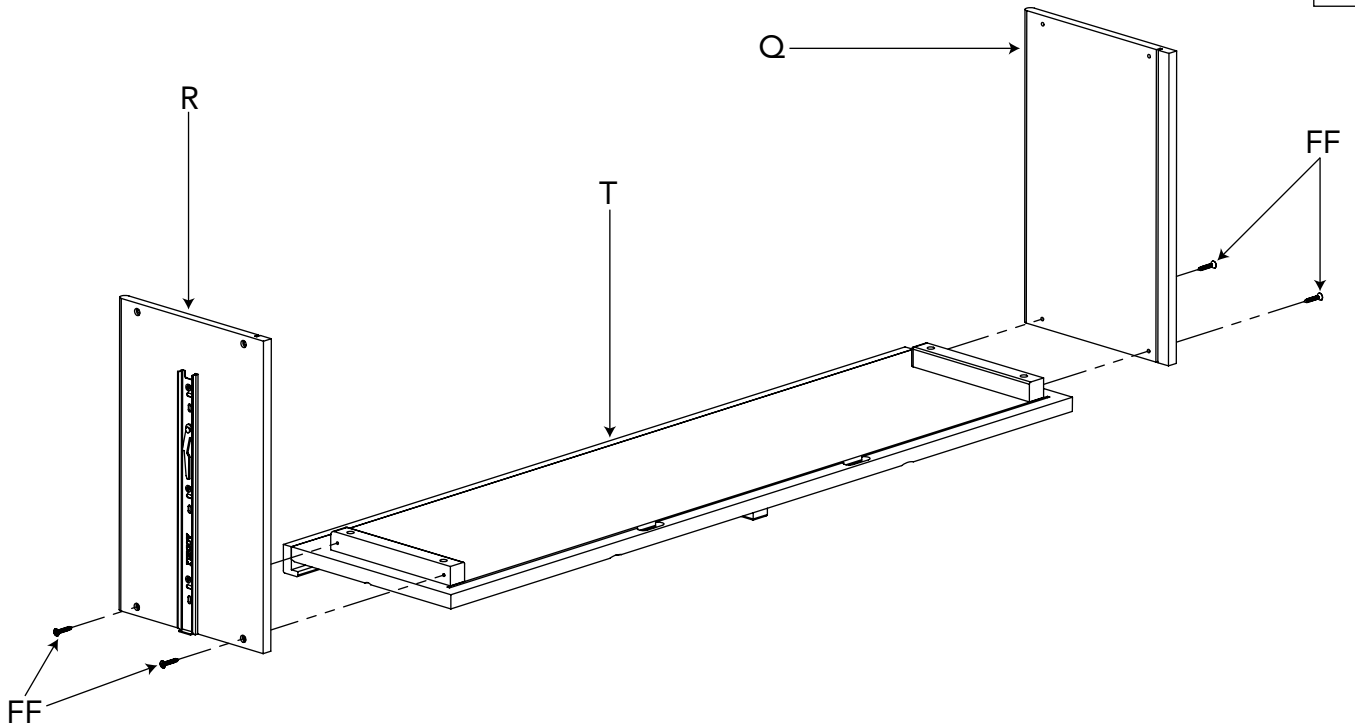
S x 1
FF x 6



AB20441_G20

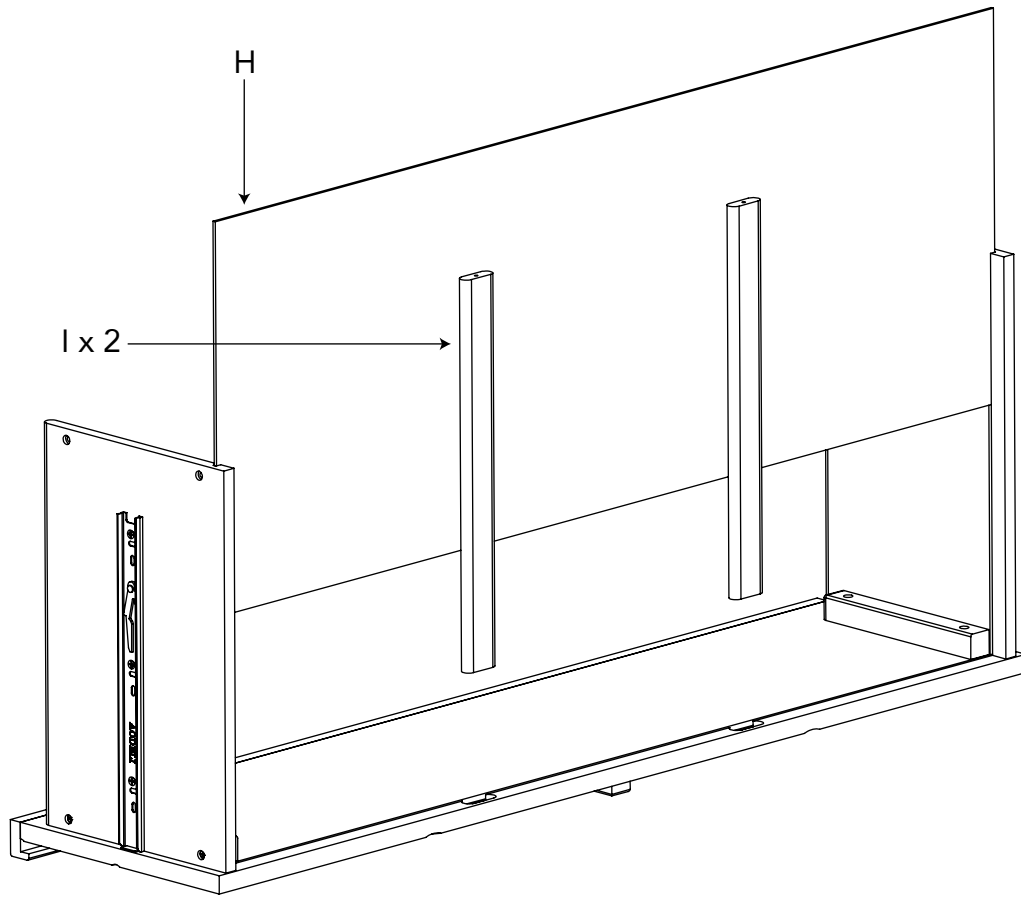
STEP 14

T x 1
Q x 1
R x 1
FF x 4



AB20441_G21

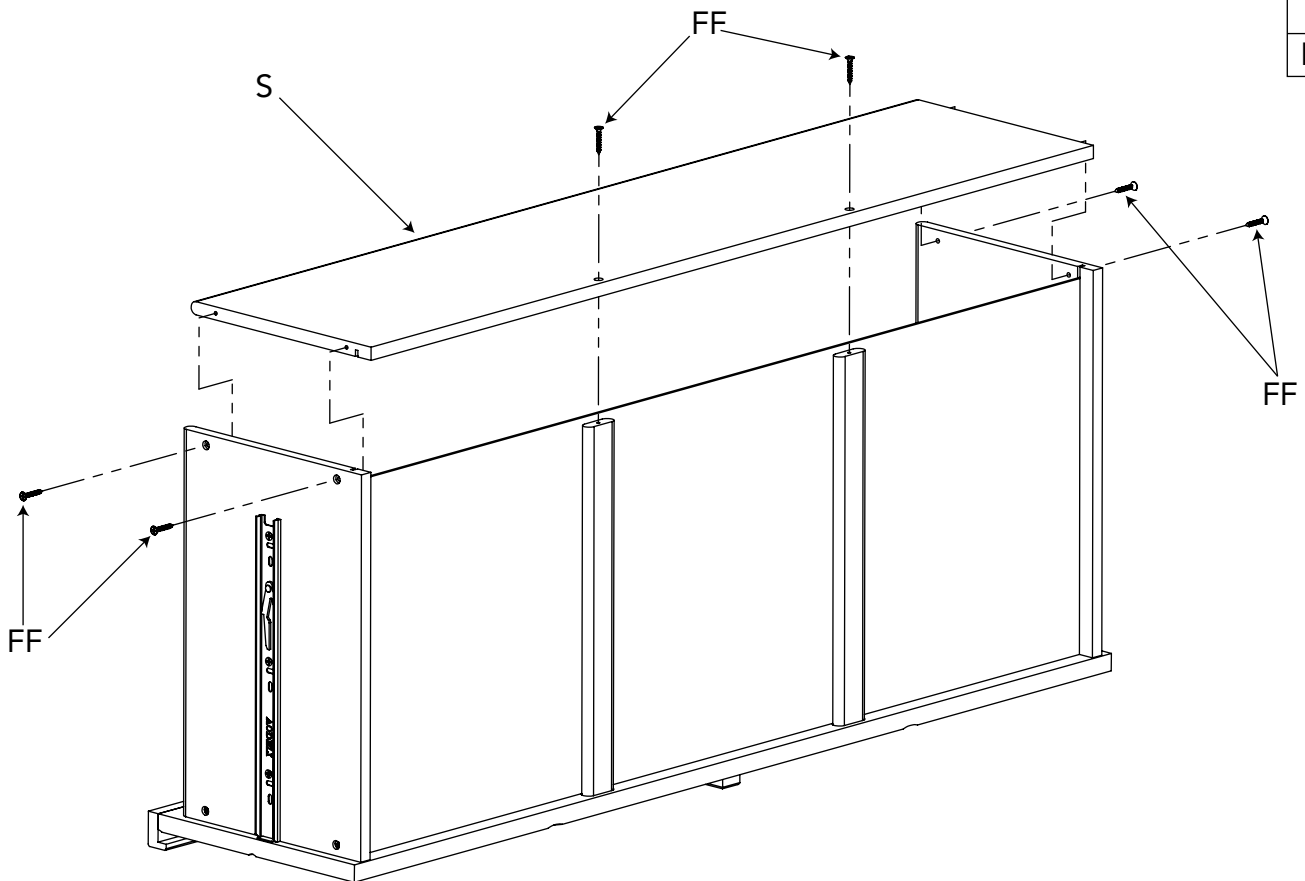
STEP 15



H x 1
I x 2

AB20441_G19

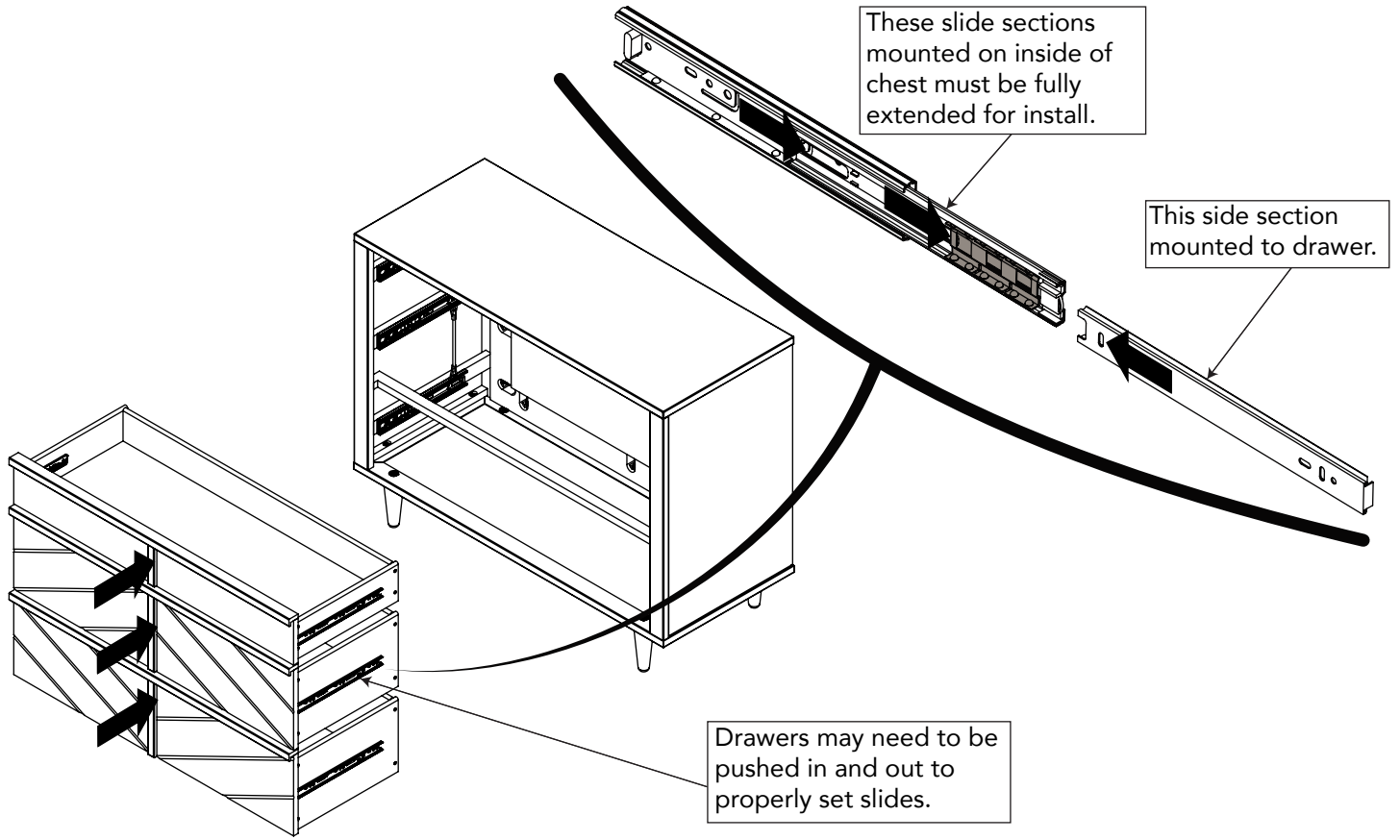
STEP 16



S x 1
FF x 6

AB20441_G20

DRAWER INSTALLATION



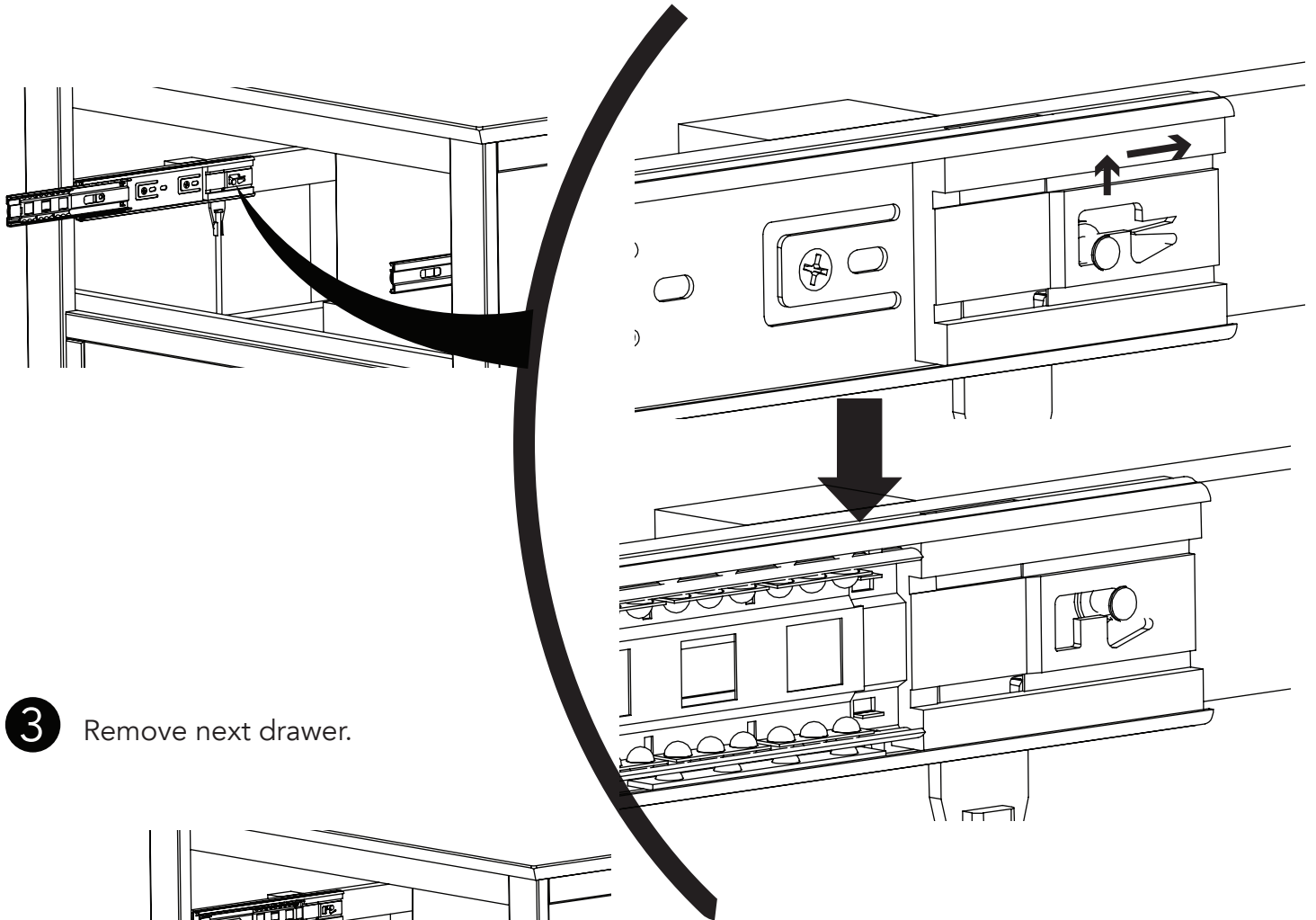
AB20441_G22

HOW TO REMOVE MULTIPLE DRAWERS

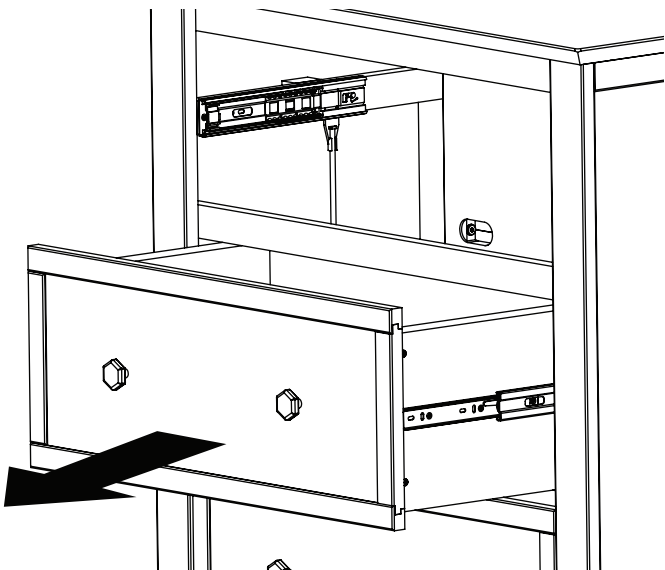
ATTENTION: This product includes drawer interlocks to help prevent tipover hazards.

1 Remove top drawer.

2 Push toggle up and back to unlock.
Repeat for other side of drawer opening.



3 Remove next drawer.



4 Repeat steps 2-3 until all drawers have been removed.

WARNING

Children have died from furniture tipover. To reduce the risk of furniture tipover:

- ALWAYS install tipover restraint provided.
- NEVER put a TV on this product.
- NEVER allow children to stand, climb or hang on drawers, doors, or shelves.
- NEVER open more than one drawer at a time.
- Place heaviest items in the lowest drawers.

DO NOT defeat or remove the drawer interlock system; it is an important stability and safety system.

MAINTENANCE, CLEANING, AND STORAGE

MAINTENANCE:

Upon completion of the assembly, check to make sure all screws, bolts and connectors are tightened and secure.

Periodically check furniture for damaged hardware, loose joints, missing parts or sharp edges before and after assembly and frequently during use.

DO NOT use furniture if any parts are missing or broken.

If any parts are missing, broken or you need assistance DO NOT return furniture to your dealer.

Call Child Craft at 330-723-0599 and include model identification numbers recorded on page 1.

DO NOT substitute parts.

CLEANING:

Mix a mild solution of gentle dishwashing soap and water, apply to surface using a clean cloth lightly dampened in the solution. Rinse well with clear water using a soft clean cloth, then dry all surfaces with a soft dry cloth.

DO NOT use abrasive cleaners or any cleaners with harsh chemicals that would contact a child's skin, scouring pads, steel wool or coarse rags. This furniture should be treated the same as any fine furniture.

STORAGE:

When storing furniture use caution as extreme temperature or humidity changes could be harmful. Use caution when a vaporizer is in use. Always aim vapor stream away from furniture as well as away from any wood furniture item.

After completing the assembly the user is advised to read and be aware of ALL WARNINGS, CAUTIONS, CLEANING, STORAGE USE AND MAINTENANCE. Please store the complete set of assembly directions for future referral.

Commode Surrey Hill

Couvert Modèle: F07009

CONSERVER LES INSTRUCTIONS POUR USAGE FUTUR.

POUR LE SERVICE À LA CLIENTÈLE, APPELEZ LE 1-330-732-0599. N'APPELEZ PAS LE VENDEUR OU LE DISTRIBUTEUR POUR LE SERVICE À LA CLIENTÈLE, CAR ILS NE SONT PAS AUTORISÉS À RÉSOUDRE CE GENRE DE PROBLÈMES.

GARANTIE ET FÉDÉRAL DE SÉCURITÉ STANDARD CERTIFICAT DE CONFORMITÉ Le, S'IL VOUS PLAÎT VISITEZ NOTRE SITE INTERNET www.childcraftbaby.com

GUIDE D'ASSEMBLAGE

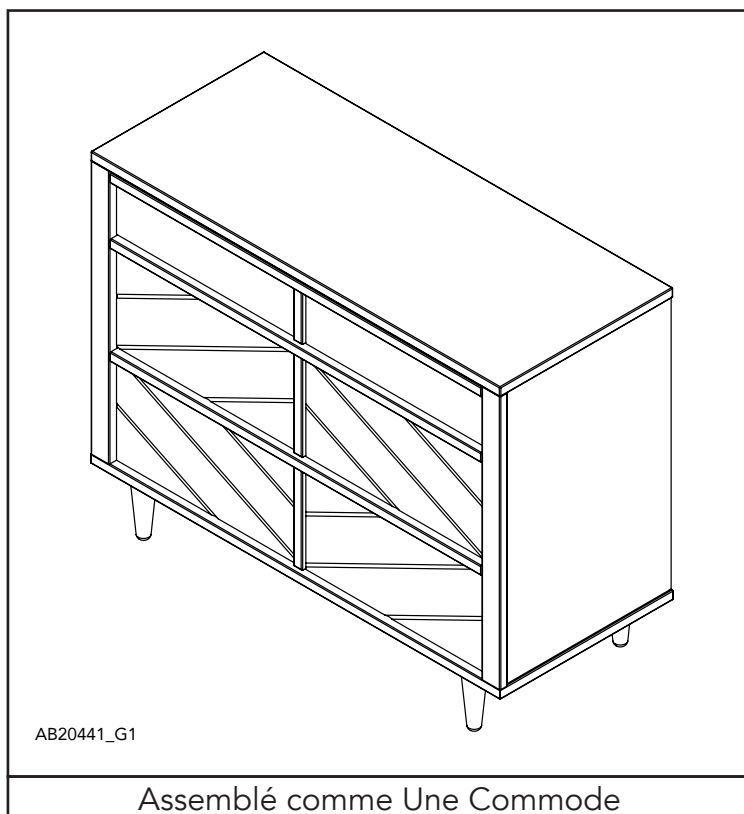
IMPORTANT: le conserver pour référence ultérieure. Lisez attentivement.

Child Craft s'efforce de la plus haute qualité dans notre produits, mais de temps en temps une partie ou problème manquant peuvent se produire lors de l'assemblage. Si des pièces sont manquantes ou brisées ou vous avez besoin aide au montage, ne renvoyez pas le produit à votre revendeur. Allez sur notre site Web à www.childcraftbaby.com ou appel Child Craft pour l'aide au 1-330-723-0599 (du lundi au vendredi, 09:00-16:00 heure de l'Est). S'il vous plaît avoir le numéro de modèle et la date de fabrication lorsque vous appelez ou écrivez-nous à:

Child Craft, 5216 Portside Dr., Medina, OH. 44256

INSTRUCTIONS D'ASSEMBLAGE

- L'assemblage doit être effectué par un adulte.
- Veuillez lire toutes les instructions AVANT de commencer l'assemblage et l'utilisation du produit.
- Déballez le produit et enlevez les matériaux d'emballage, y compris le sac en polyéthylène. Identifiez et vérifiez toutes les pièces.



Inscrivez les renseignements de votre produit ici:

Numéro de modèle :

Date de fabrication :

No de commande :

LISTE DES PIÈCES

Part Description	Part Number	Qty.
A. Le Pied	23102119	1
B. Panneau Arrière Inférieur	23102111	1
C. Côté Gauche	23102121	1
D. Côté Droit	23102123	1
E. Rail Supérieur Arrière	23102112	1
F. Rail Supérieur Avant	23102113	1
G. Haut	23102116	1
H. Fond De Tiroir	23102134	3
I. Support De Tiroir	23101641	6
J. Jambe	22303883	4
K. Rail De Séparation Du Tiroir Avant	23102114	1
L. Tiroir Du Dessus De Face	23102135	1
M. Tiroir Du Dessus Côté Gauche	23102139	1
N. Tiroir Du Dessus Côté Droit	23102141	1
O. Tiroir Du Dessus L' arrière	23102142	1
P. Milieu Tiroir De Face	23102127	1
Q. Inférieur Tiroir Côté Gauche	23102130	2
R. Inférieur Tiroir Côté Droit	23102132	2
S. Inférieur Tiroir L' arrière	23102133	2
T. inférieur Tiroir De Face	23102124	1
AA. Boulon à tête Allen 6 mm, longueur 30 mm	11201220	12
BB. Boulon à tête Allen 6 mm, longueur 45 mm	11201221	13
CC. Connecteur Demi-Lune	11201222	11
DD. Goujonner 8mm x 30mm	11201224	16
FF. Vis à Bois à Tête Plate	11201226	30
GG. Clé Allen Balle L' extrémité (4mm)	11201223	1
HH. Kit De Support De Sécurité	11201229	1

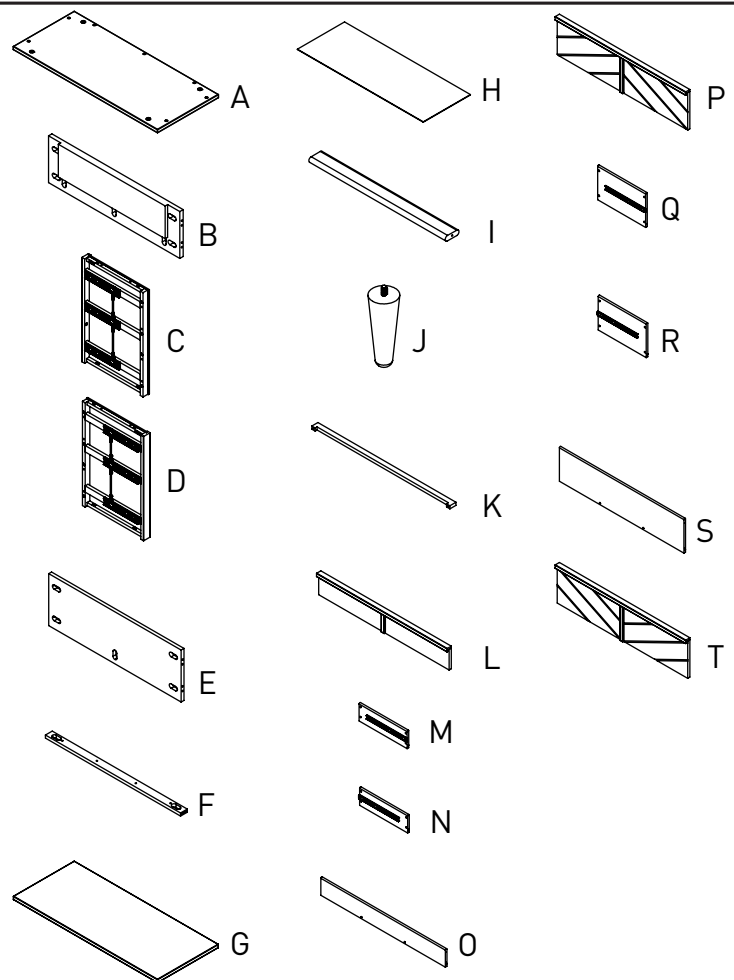
PRÉPARATION

Retirez délicatement et exposer tout le matériel et les pièces. Vérifier les quantités et correspondre à la liste des pièces. Construisez des meubles sur un sol plat et uniforme.

Note: pendant le processus d'assemblage chaque fois utilisant des vis ou des boulons, vérifier chacun avec la liste des pièces par lettre et l'identification de la taille. Placez chaque vis ou boulon sur le schéma de l'élément qui est esquissé taille réelle. Veillez à utiliser la bonne taille spécifiée dans les directions d'assemblage. Si des pièces sont manquantes ou brisées ou si vous avez besoin d'aide avec l'ensemble NE PAS retourner votre produit au distributeur. S'il vous plaît identifier la cage par le numéro de modèle d'identification gravé sur l'ensemble lorsque vous appelez ou écrivez des Child Craft. Prenez note de tous numéros d'identification et comprennent cette information avec votre demande.

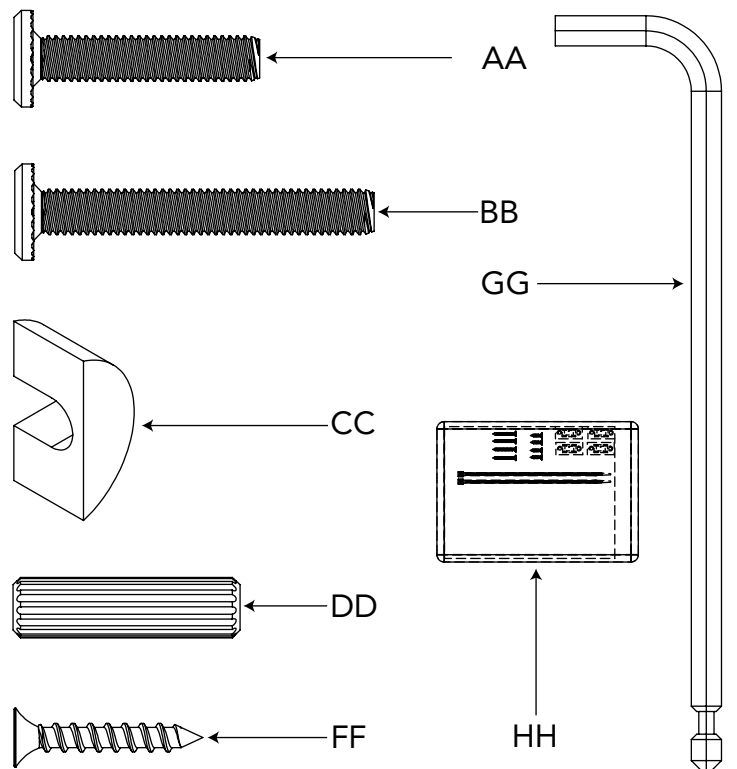
Ne pas remplacer les pièces!

Parties de Meubles



AB20441_G2

Crèche Parties

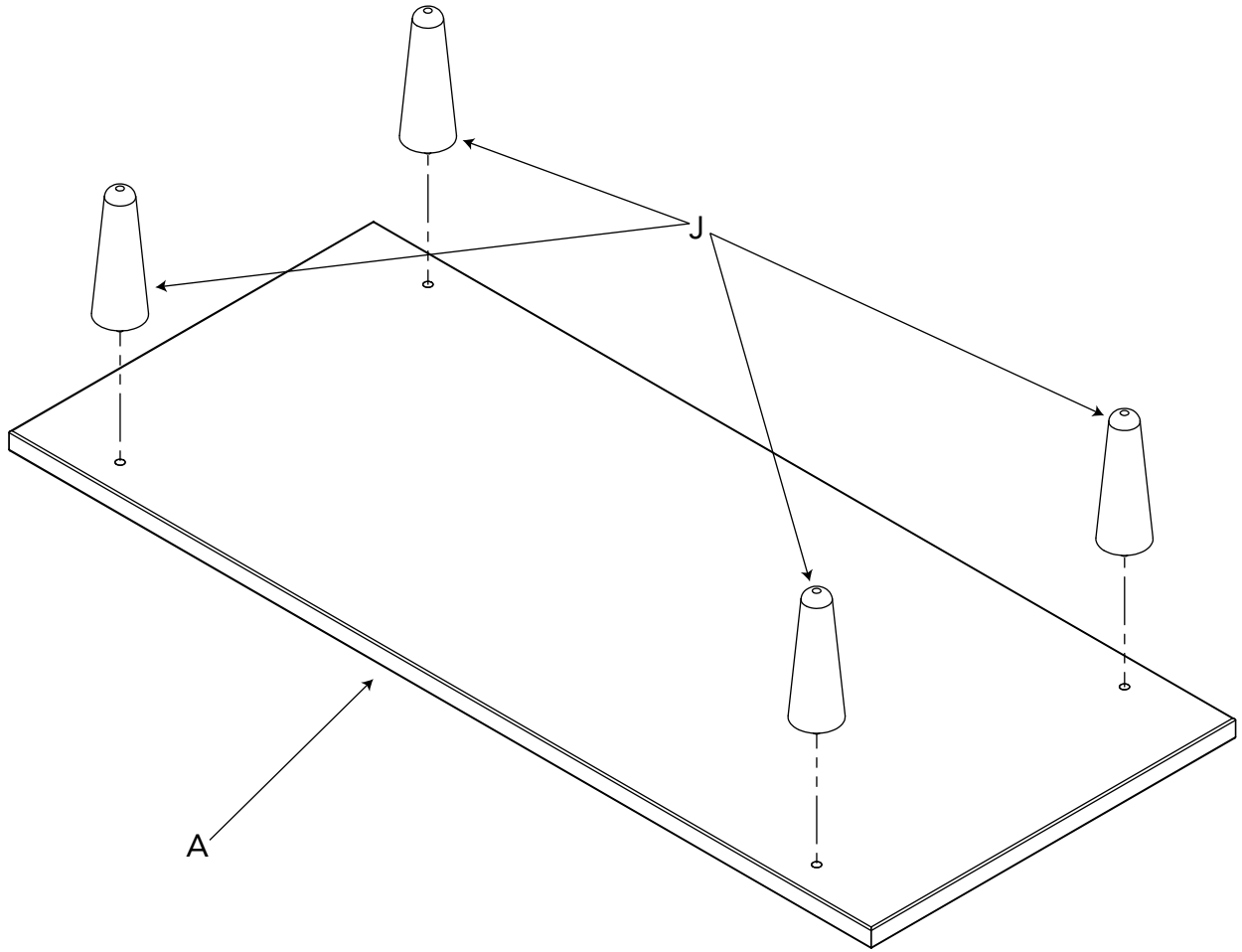


AB20441_G3

OUTILS SUGGÉRÉS

#2 Moyen Tournevis Droit

ÉTAPE 1

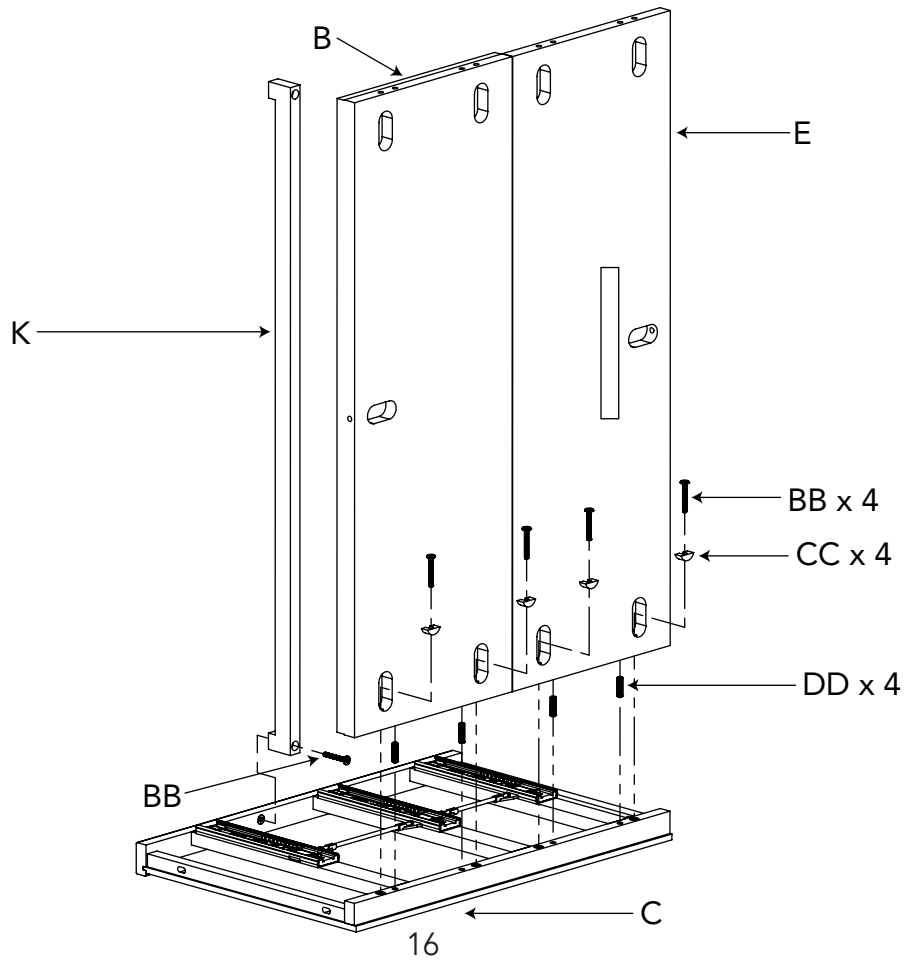


A x 1

J x 4

AB20441_G4

ÉTAPE 2



B x 1

C x 1

E x 1

K x 1

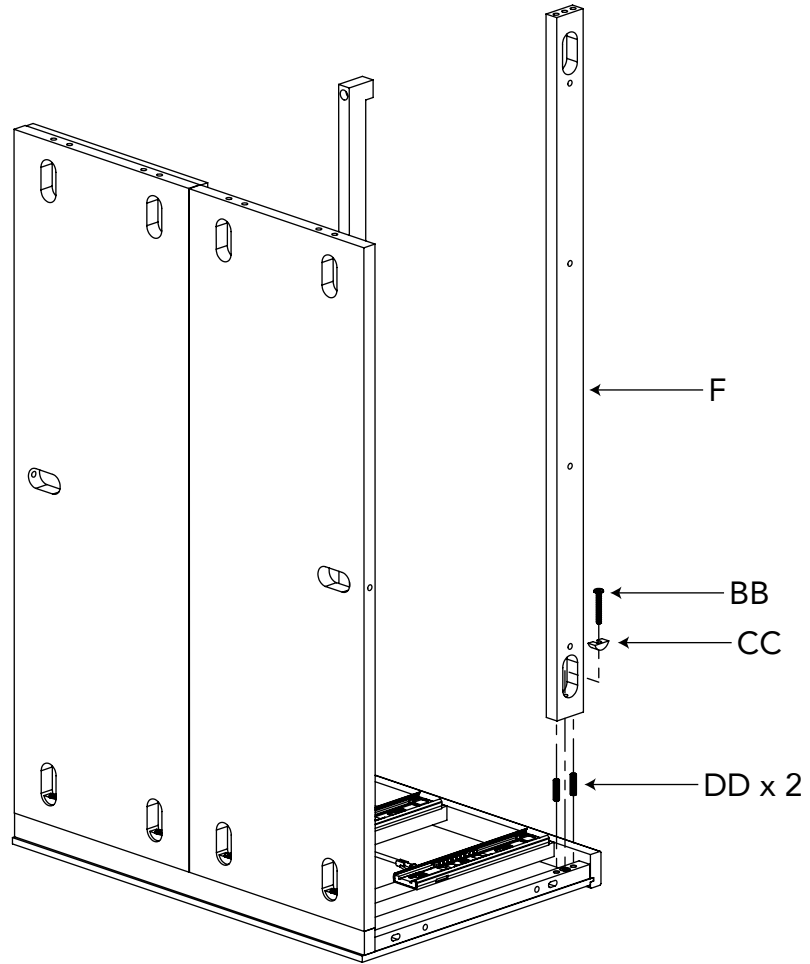
BB x 5

CC x 4

DD x 4

AB20441_G5

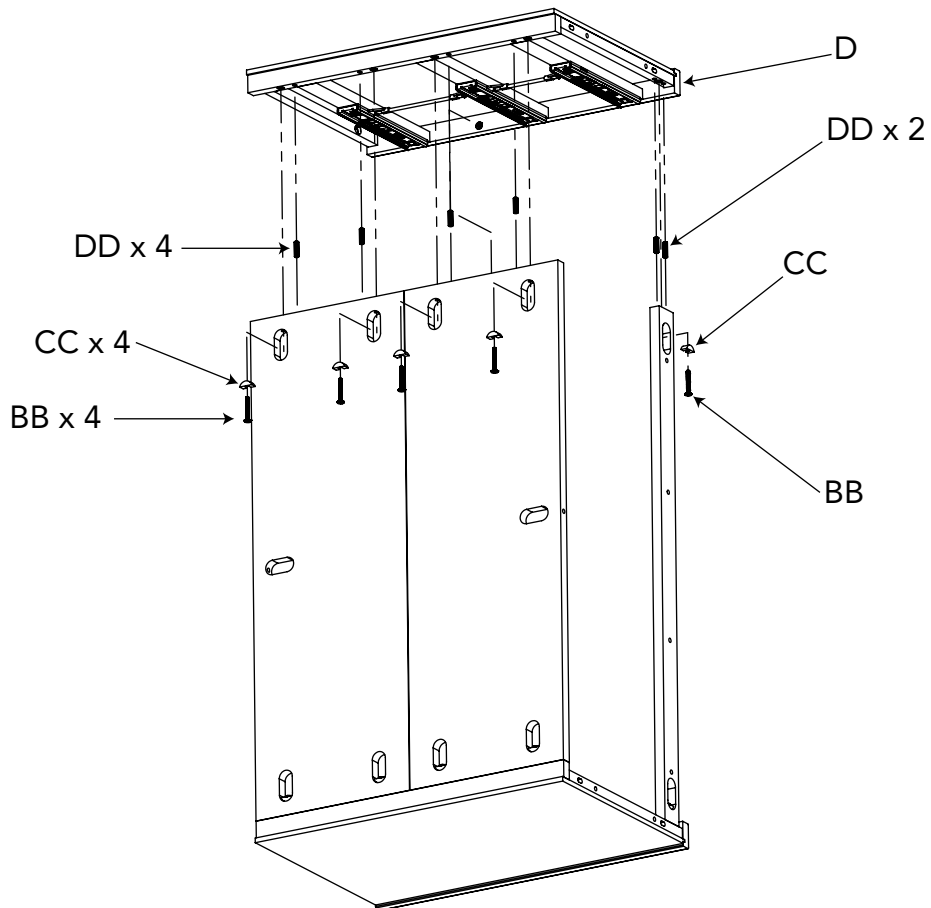
ÉTAPE 3



F x 1
BB x 1
CC x 1
DD x 2

AB20441_G6

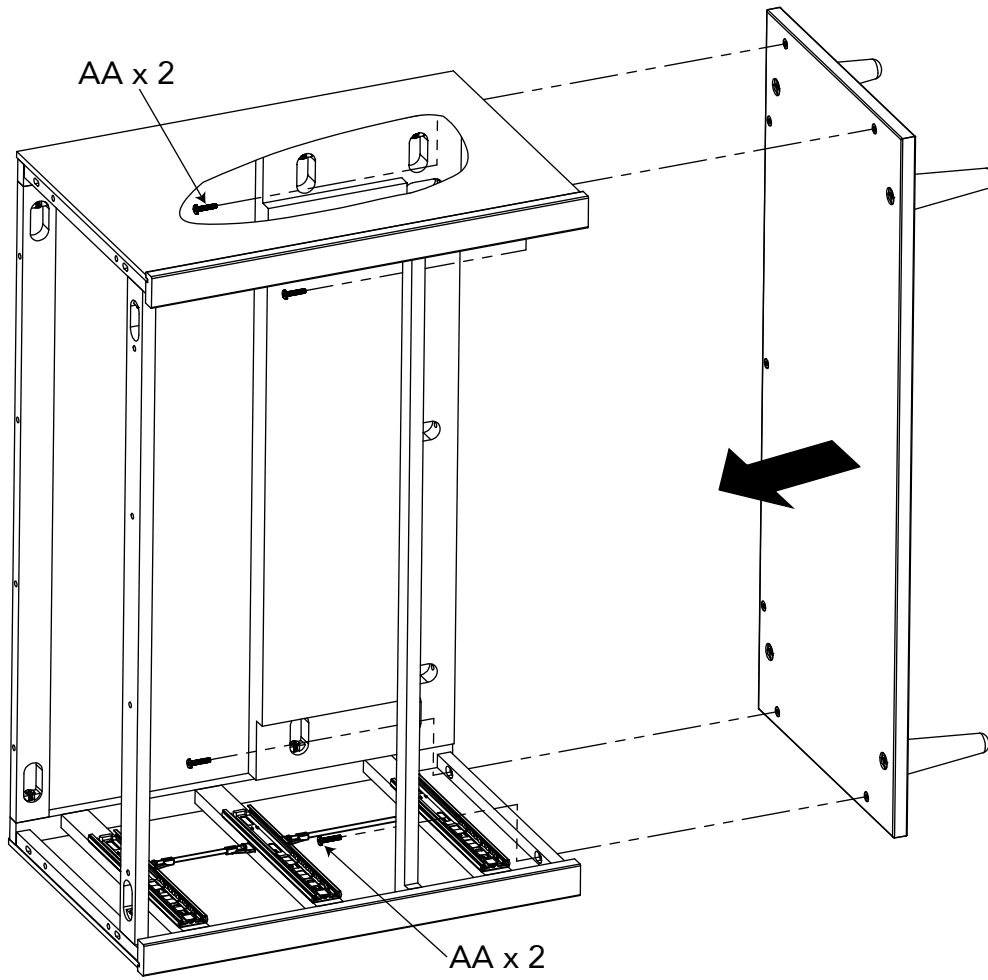
ÉTAPE 4



D x 1
BB x 6
CC x 5
DD x 6

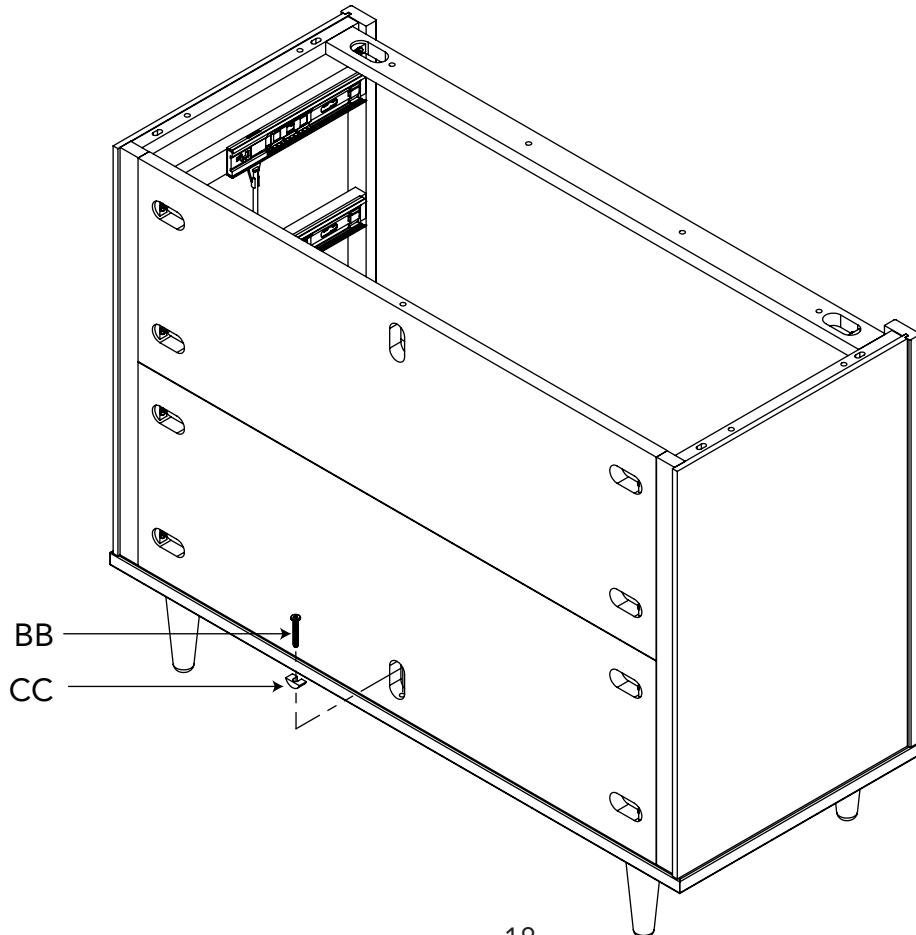
AB20441_G7

ÉTAPE 5



AB20441_G8

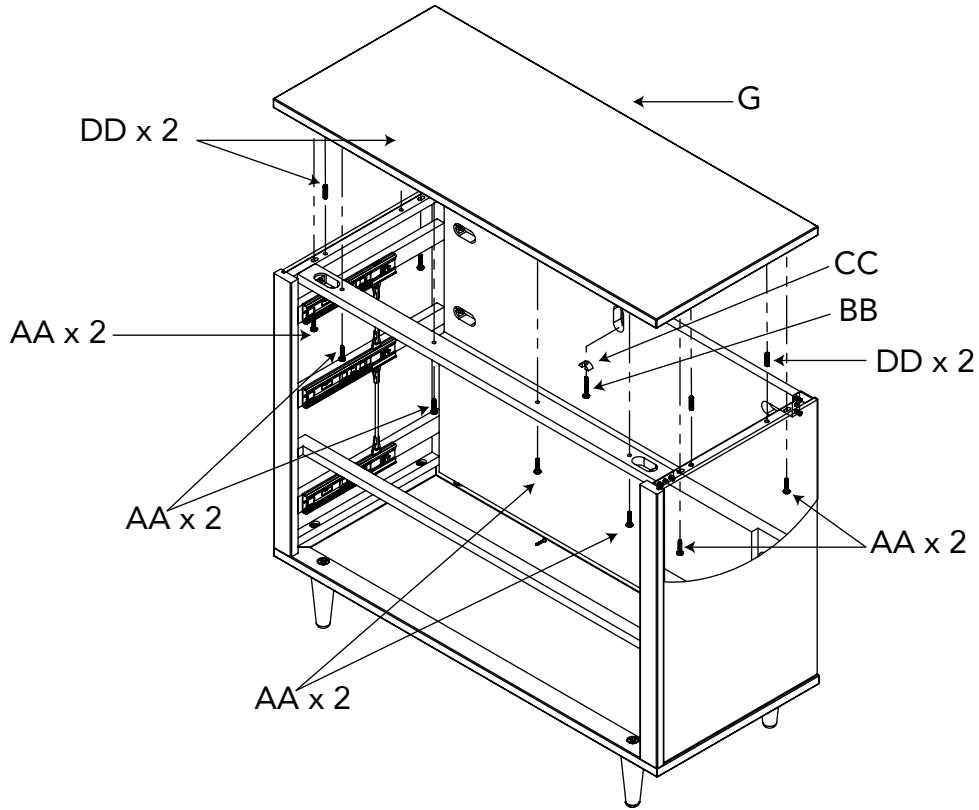
ÉTAPE 6



AB20441_G10

ÉTAPE 7

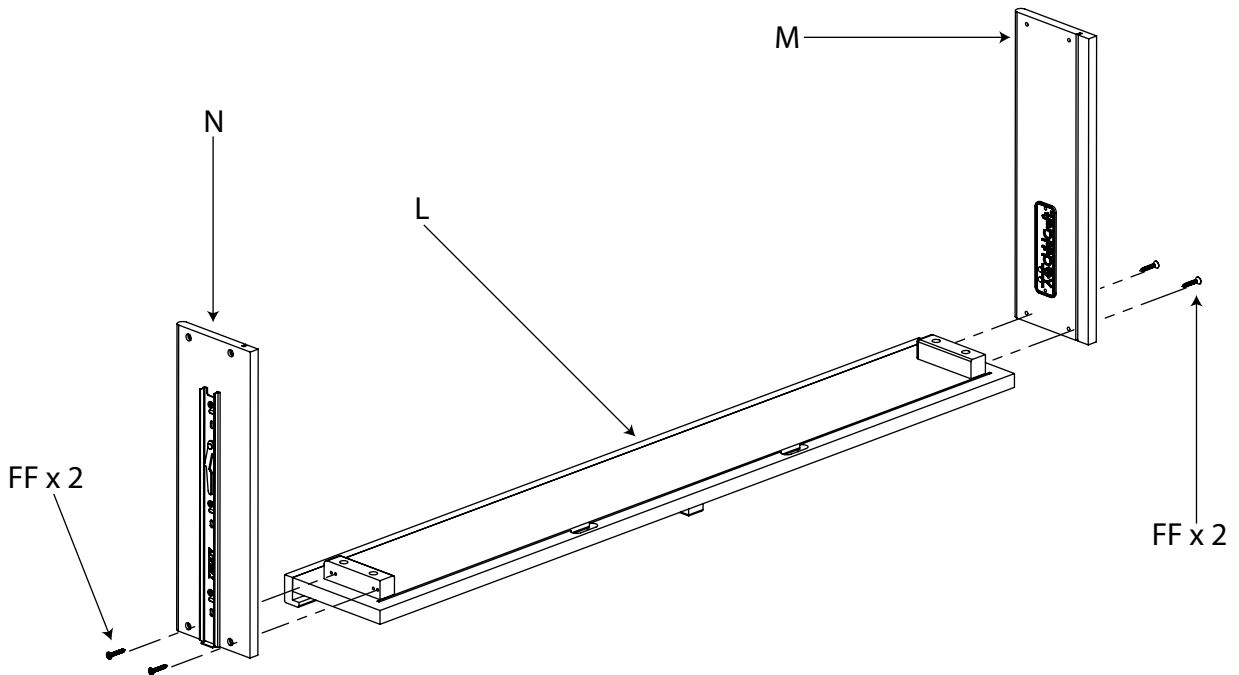
G x 1
AA x 8
BB x 1
CC x 1
DD x 4



AB20441_G13

ÉTAPE 8

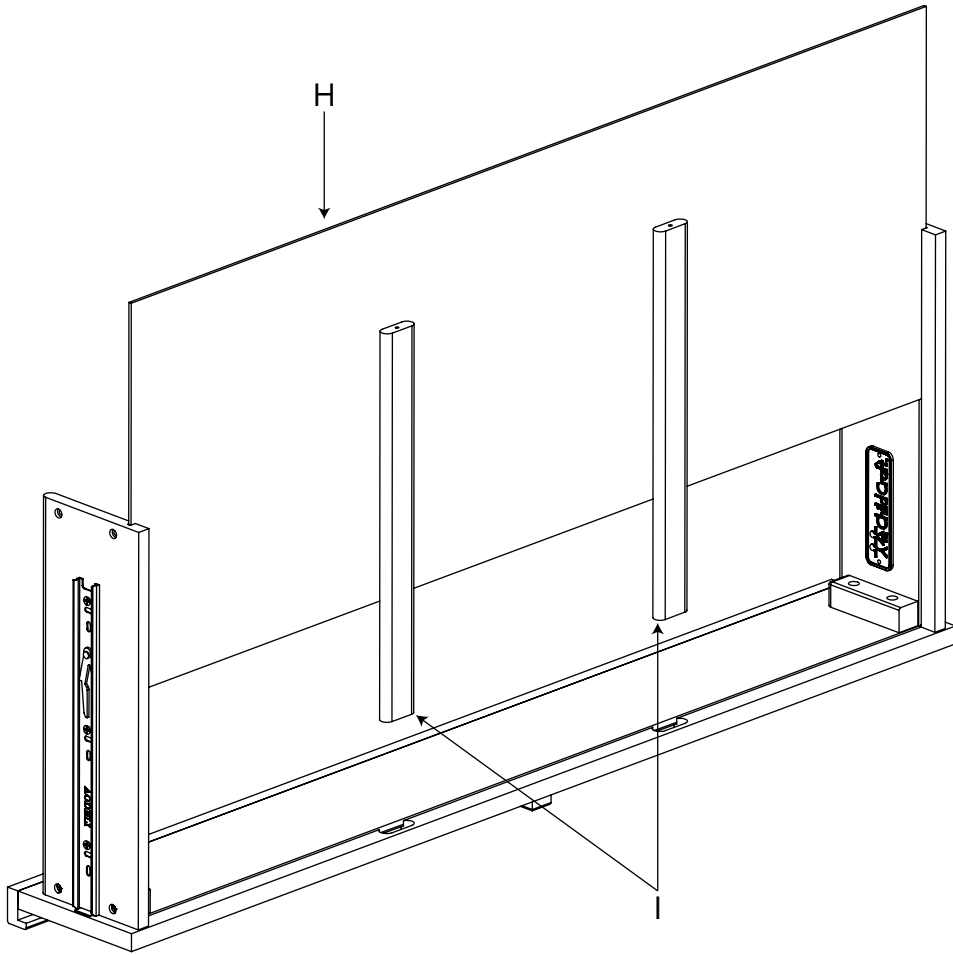
L x 1
M x 1
N x 1
FF x 4



AB20441_G15

ÉTAPE 9

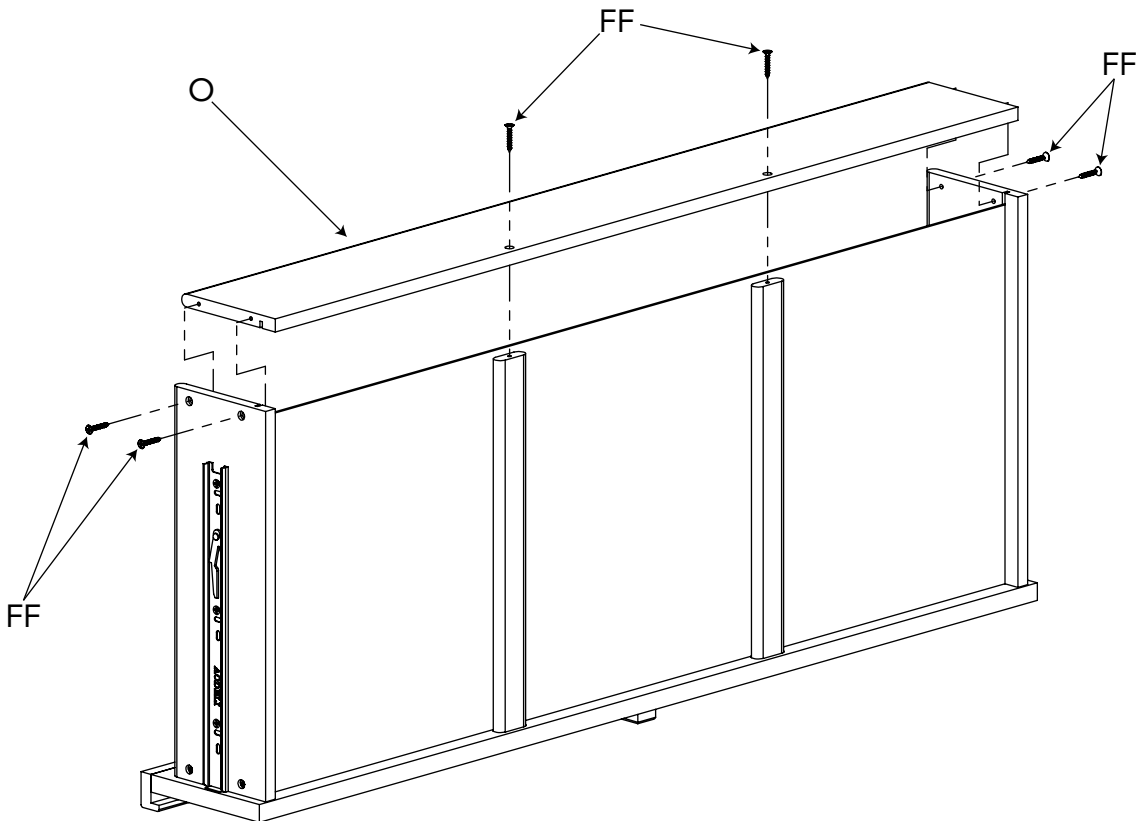
H x 1
I x 2



AB20441_G16

ÉTAPE 10

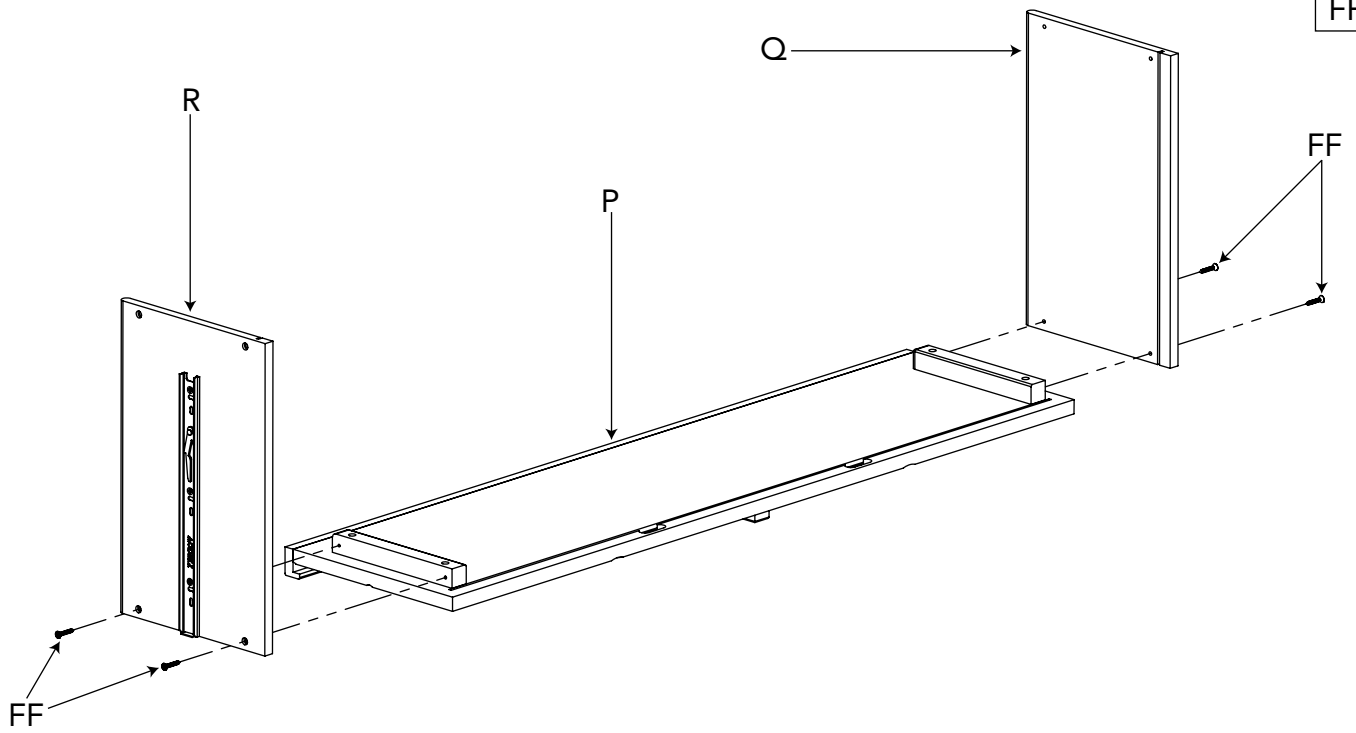
O x 1
FF x 6



AB20441_G17

ÉTAPE 11

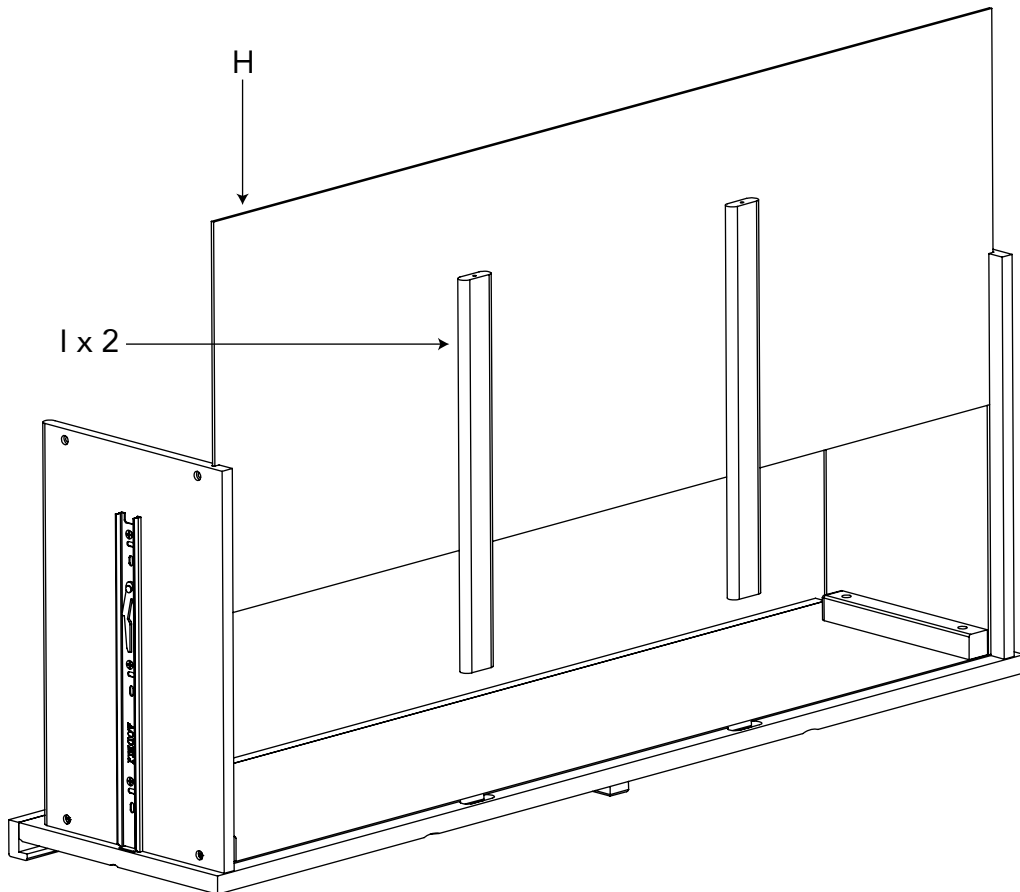
P x 1
Q x 1
R x 1
FF x 4



AB20441_G18

ÉTAPE 12

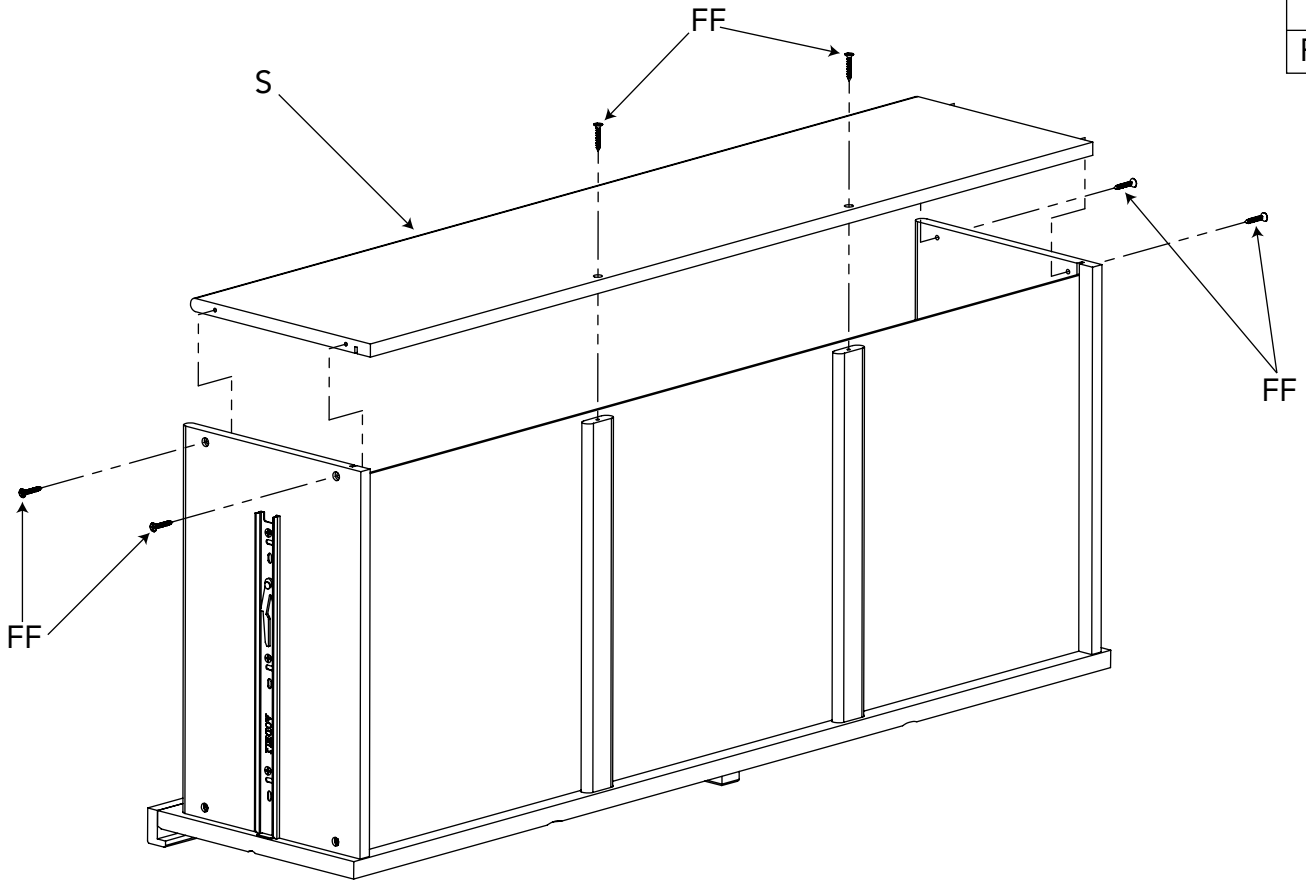
H x 1
I x 2



AB20441_G19

ÉTAPE 13

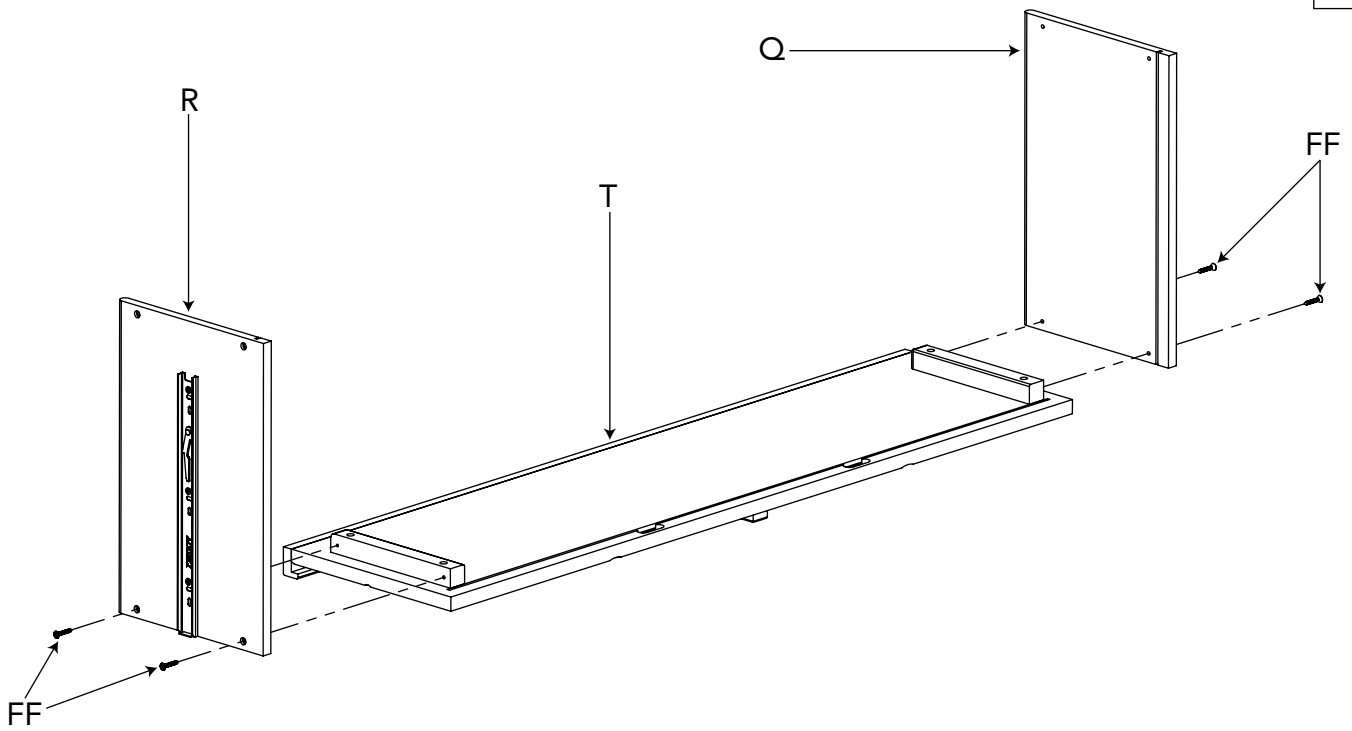
S x 1
FF x 6



AB20441_G20

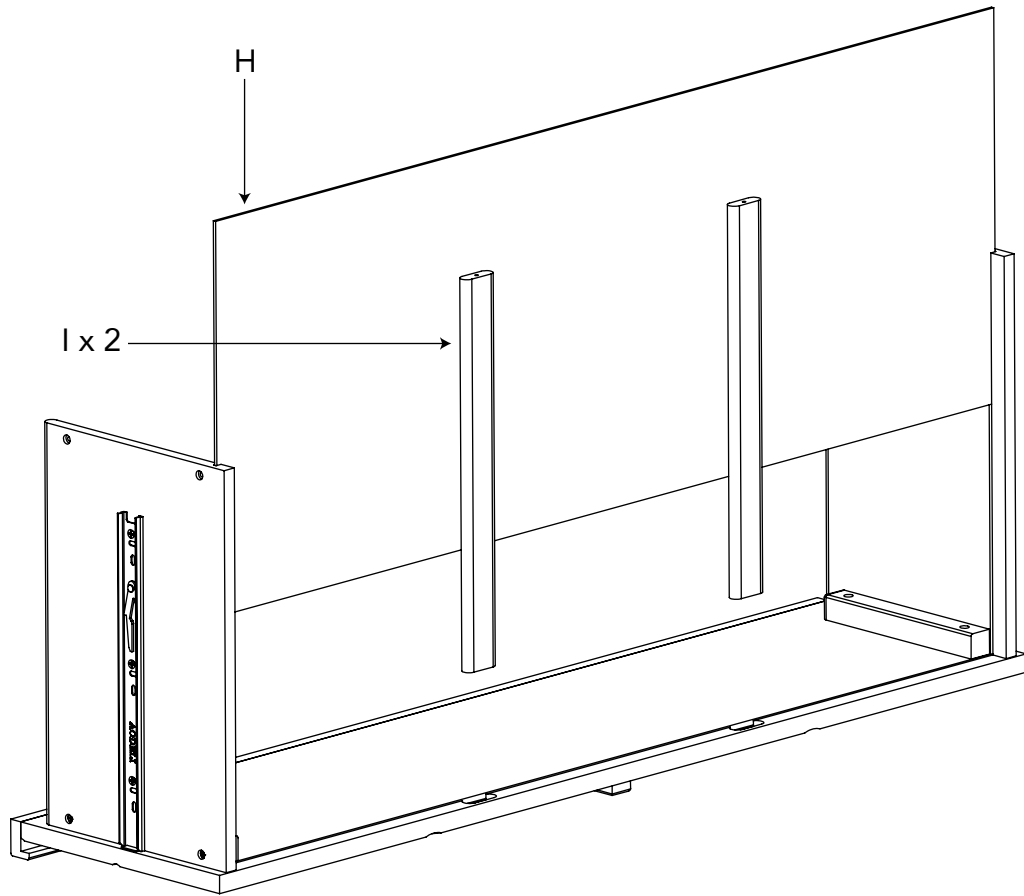
ÉTAPE 14

T x 1
Q x 1
R x 1
FF x 4



AB20441_G21

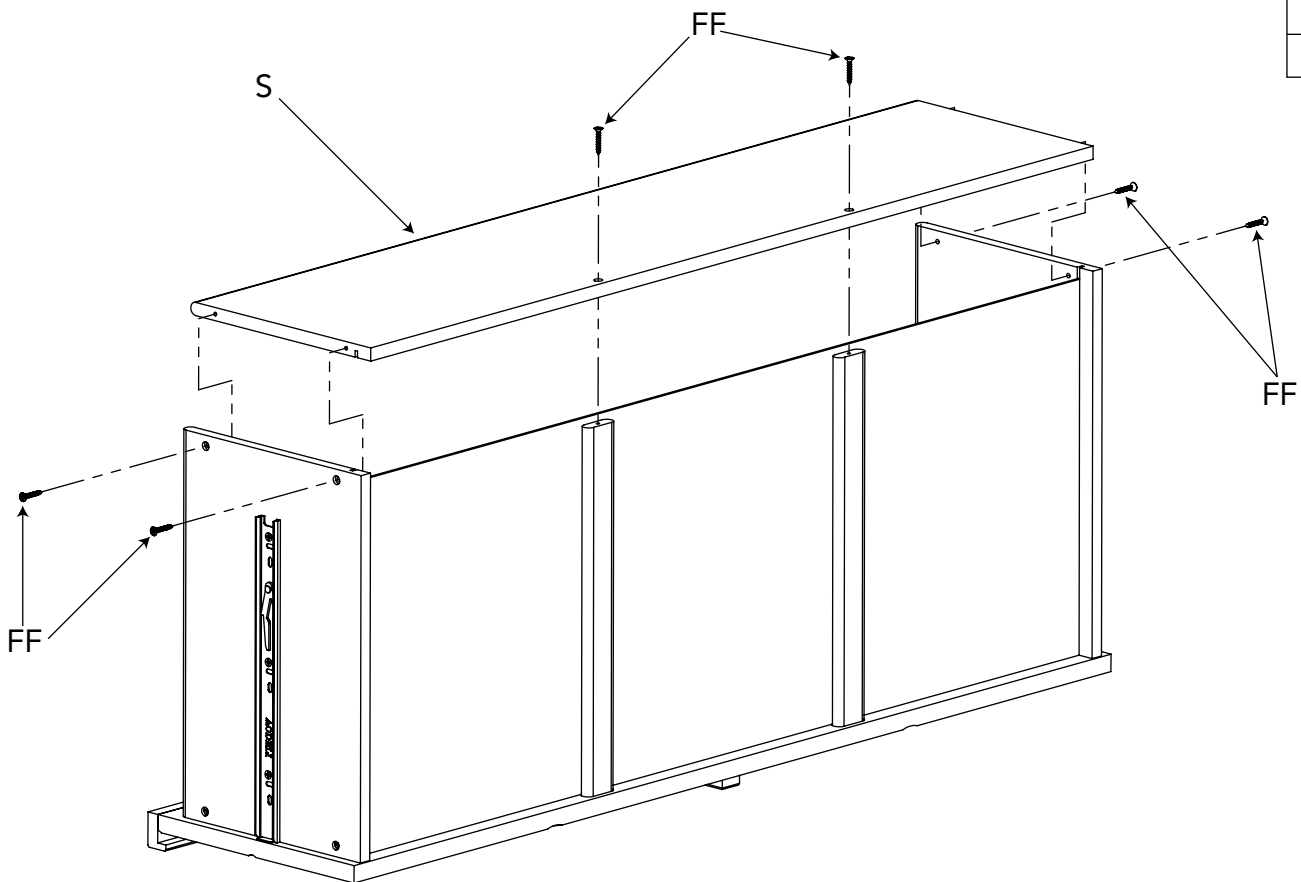
ÉTAPE 15



H x 1
I x 2

AB20441_G19

ÉTAPE 16



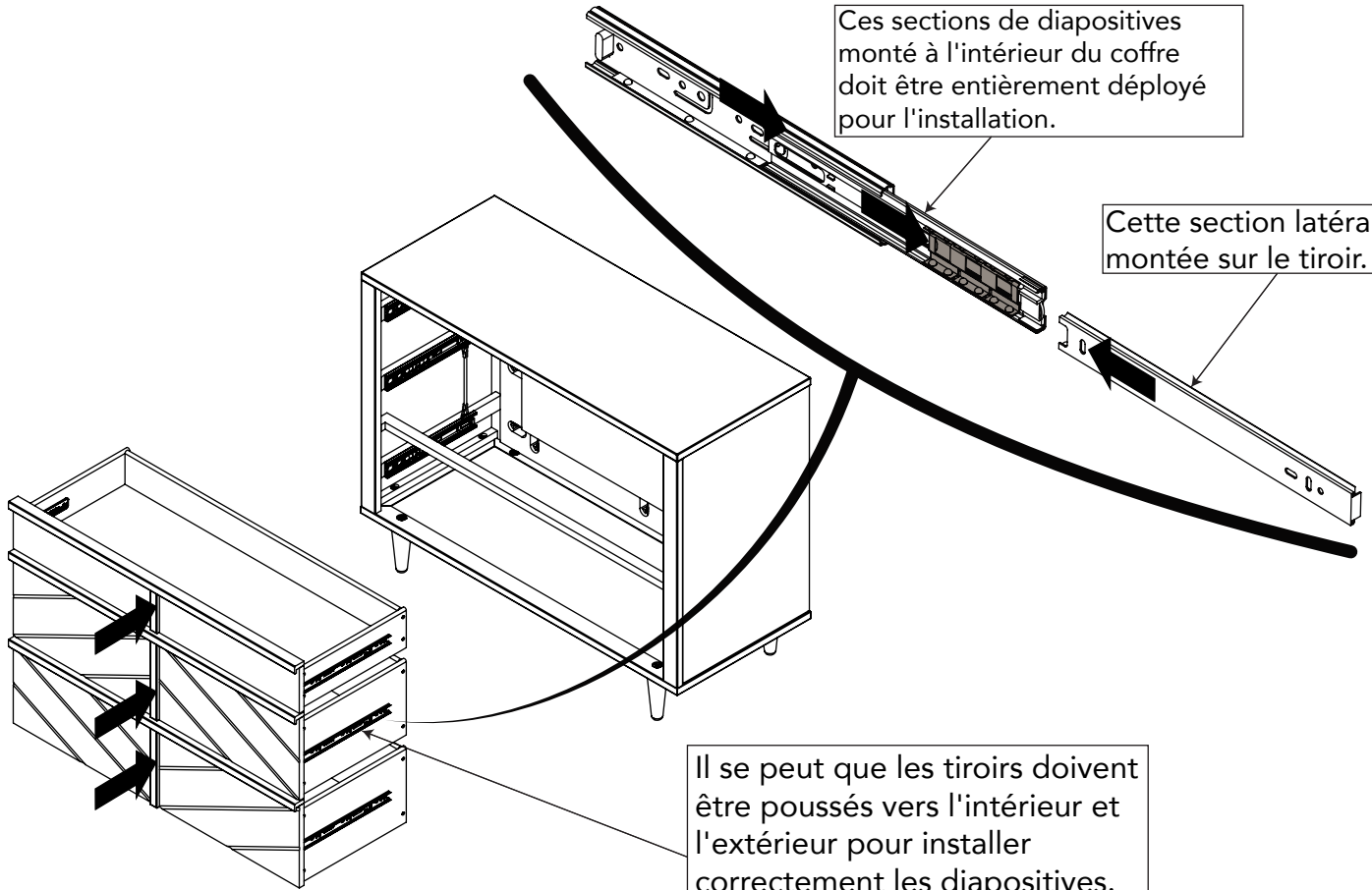
S x 1
FF x 6

AB20441_G20

INSTALLATION DES TIROIRS

Ces sections de diapositives monté à l'intérieur du coffre doit être entièrement déployé pour l'installation.

Cette section latérale montée sur le tiroir.



Il se peut que les tiroirs doivent être poussés vers l'intérieur et l'extérieur pour installer correctement les diapositives.

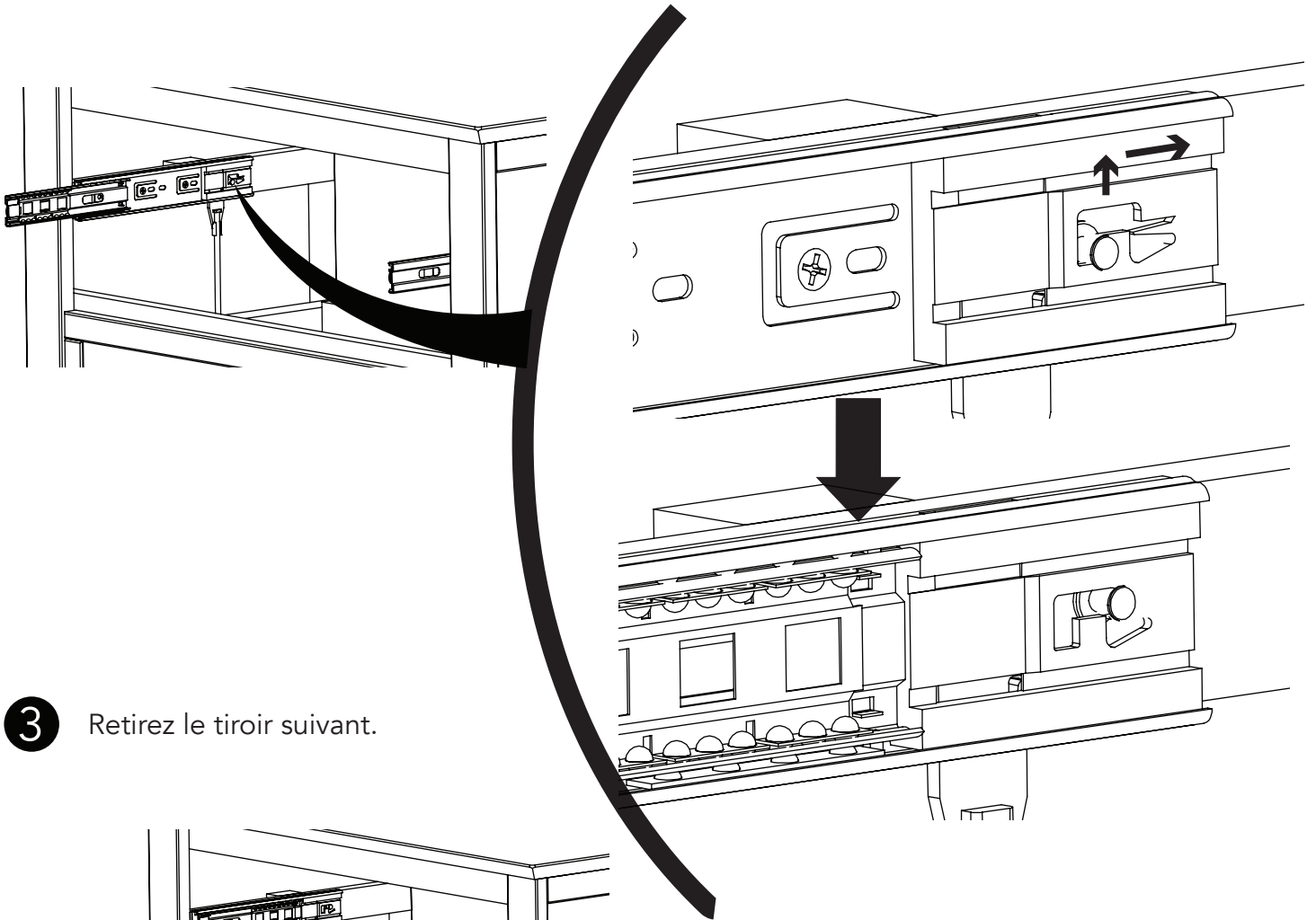
AB20441_G22

COMMENT RETIRER PLUSIEURS TIROIRS:

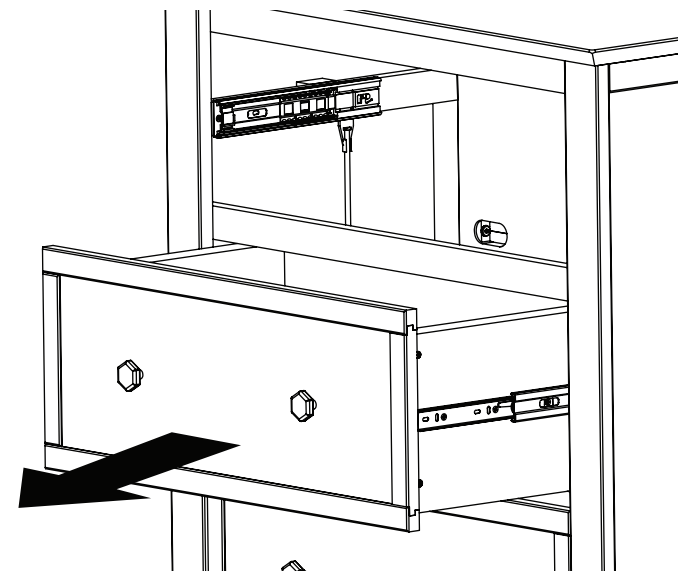
ATTENTION : Ce produit comprend des verrouillages de tiroirs pour éviter les risques de renversement.

1 Retirez le tiroir supérieur.

2 Poussez la bascule vers le haut et vers l'arrière pour déverrouiller. Répétez l'opération pour l'autre côté de l'ouverture du tiroir.



3 Retirez le tiroir suivant.



25

4 Répétez les étapes 2 et 3 jusqu'à ce que tous les tiroirs aient été retirés.

AVERTISSEMENT

Les enfants sont morts du renversement de leurs meubles. Pour réduire les risques de renversement de meubles:

- TOUJOURS installer la retenue de renversement fournie.
- NE JAMAIS mettre un téléviseur sur ce produit.
- NE JAMAIS permettre aux enfants de se tenir debout, de grimper ou de s'accrocher tiroirs, portes ou étagères.
- N'ouvrez JAMAIS plus d'un tiroir à la fois.
- Placez les articles les plus lourds dans les tiroirs les plus bas.

NE PAS défaire ou retirer le tiroir système de verrouillage; c'est une stabilité importante et système de sécurité.

ENTRETIEN NETTOYAGE ET STOCKAGE

ENTRETIEN:

À la fin de l'assemblage, assurez-vous que toutes les vis, boulons et connecteurs sont serrés et sécurisés. Vérifiez périodiquement meubles pour le matériel endommagé, les joints lâches, des pièces manquantes ou des bords tranchants avant et après l'assemblage et fréquemment pendant l'utilisation.

NE PAS utiliser meubles si des pièces sont manquantes ou brisées.

Si des pièces sont manquantes, cassées ou vous avez besoin d'aide **NE PAS** retourner meubles à votre revendeur.

Appelez au 330.723.0599 Child Craft et inclure les numéros d'identification de modèles enregistrés à la page 14.

NE PAS remplacer les pièces.

NETTOYAGE:

Mélanger une solution douce de savon à vaisselle doux et de l'eau, appliquer sur la surface à l'aide d'un chiffon propre légèrement humecté dans la solution. Rincez à l'eau claire à l'aide d'un chiffon doux et propre, puis séchez toutes les surfaces avec un chiffon doux et sec.

NE PAS utiliser de nettoyeurs abrasifs ou de produits de nettoyage avec des produits chimiques qui contactent la peau d'un enfant, de tampons à récurer, de laine d'acier ou de chiffons grossiers. Cette meubles devrait être traité de la même façon que tout beaux meubles.

ESPACE DE RANGEMENT:

Lors du stockage meubles à utiliser avec précaution les changements de température ou d'humidité extrêmes que pourraient être nocives.

Soyez prudent lorsque vous d'un vaporisateur est en cours d'utilisation. Toujours viser flux de vapeur loin de meubles ainsi que l'écart de tout élément de mobilier en bois.

Après avoir terminé l'assemblage l'utilisateur est invité à lire et être conscient de

Tous les avertissements, mises en garde, le nettoyage, utilisez de stockage et de maintenance. S'il vous plaît stocker l'ensemble des directions de montage pour référence future.