

## Surrey Hill™ Chest

Model Covered: F07022

**KEEP INSTRUCTIONS FOR FUTURE USE.**

**FOR CUSTOMER SERVICE CALL  
 1-330-723-0599. DO NOT CALL RETAILER  
 OR RESELLER FOR SERVICE AS THEY  
 ARE NOT AUTHORIZED TO  
 RESOLVE ANY SERVICE ISSUES.**

**FOR WARRANTY AND FEDERAL SAFETY  
 STANDARD COMPLIANCE CERTIFICATES,  
 PLEASE VISIT OUR WEBSITE AT  
[www.childcraftbaby.com](http://www.childcraftbaby.com)**

### **ASSEMBLY ASSISTANCE**

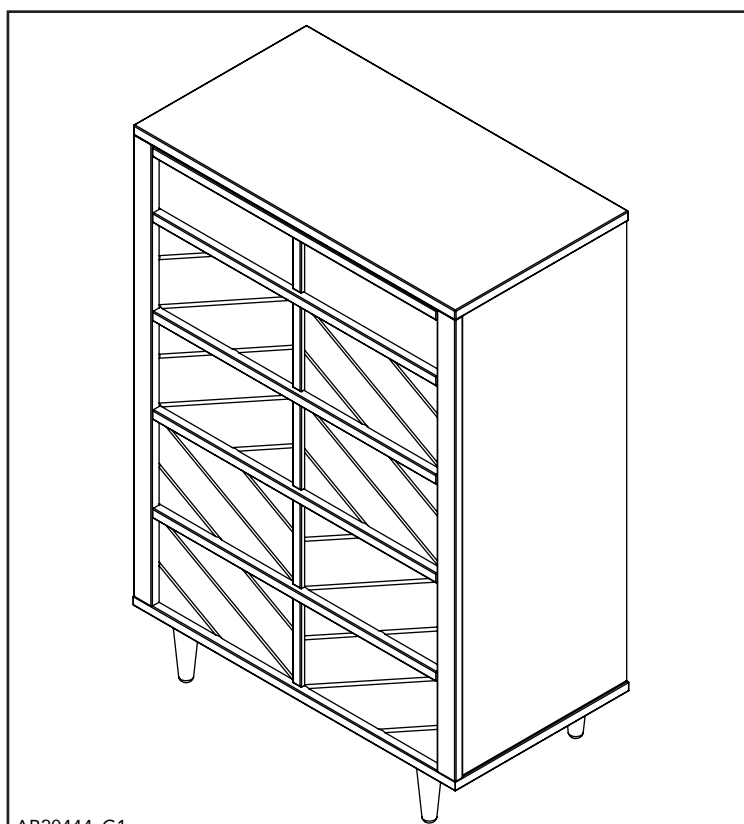
**IMPORTANT: Retain for future reference and read carefully.**

Child Craft strives for the highest quality in our products but occasionally a missing part or problem can occur during assembly.

If any parts are missing or broken or you need assistance with assembly, DO NOT return the product to your dealer. Go to our website at [www.childcraftbaby.com](http://www.childcraftbaby.com) or call Child Craft for assistance at 1-330-723-0599 (Monday through Friday, 9:00 a.m.– 4:00 p.m. Eastern Time). Please have the model number and manufacture date available when you call or write us at:  
 Child Craft, 5216 Portside Dr., Medina, OH. 44256

### **ASSEMBLY INSTRUCTIONS**

- Adult assembly required.
- Read all instructions BEFORE assembly and USE of product.
- Unpack carton, remove packing materials, including polybag. Identify and check all parts.



AB20444\_G1

Assembled Chest

Record the information for your product here:

Model Number: \_\_\_\_\_

Manufacture Date: \_\_\_\_\_

PO Number: \_\_\_\_\_

## PARTS LIST

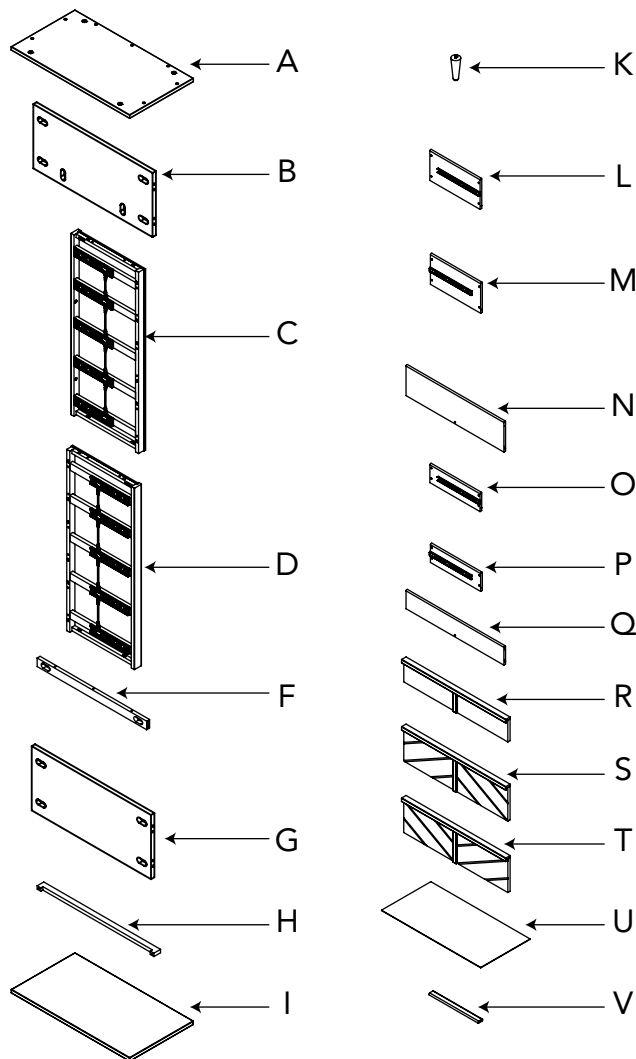
Part Description	Part Number	Qty.
A. Bottom	23102161	1
B. Back Panel	23102153	2
C. Left Side	23102163	1
D. Right Side	23102165	1
F. Top Rail - Front	23102155	1
G. Back Center Panel	23102183	1
H. Divider Rail	23102156	2
I. Top	23102158	1
K. Leg	22303883	4
L. Drawer Left Side	23102170	4
M. Drawer Right Side	23102172	4
N. Drawer Back	23102173	4
O. Top Drawer Left Side	23102139	1
P. Top Drawer Right Side	23102141	1
Q. Top Drawer Back	23102177	1
R. Top Drawer Front	23102175	1
S. Middle Drawer Front	23102167	2
T. Bottom Drawer Front	23102166	2
U. Drawer Bottom	23102174	5
V. Drawer Support	23101641	5
AA. 6mm x 30mm Bolt	11201220	11
BB. 6mm x 45mm Bolt	11201221	20
CC. Half Moon Connector	11201222	13
DD. 8mm x 30mm Dowel	11201224	20
FF. Flat Head Screw	11201226	45
GG. Safety Bracket Kit	11201229	1
HH. Allen Wrench-Ball End	11201223	1

## PREPARATION

Carefully remove and lay out all hardware and parts. Check quantities and match the parts list. Construct furniture on an even flat floor. Note: During the assembly process whenever using screws or bolts, check each with the parts list by letter and size identification. Place each screw or bolt on the diagram of the item which is sketched actual size. Be sure to use the proper size specified in the assembly directions. If any parts are missing or broken or you need assistance with assembly, **DO NOT return your product to the dealer.** Please identify the furniture by the model number identification stamped on the assembly when you call or write to Child Craft. Make note of all identification numbers and include this information with your request.

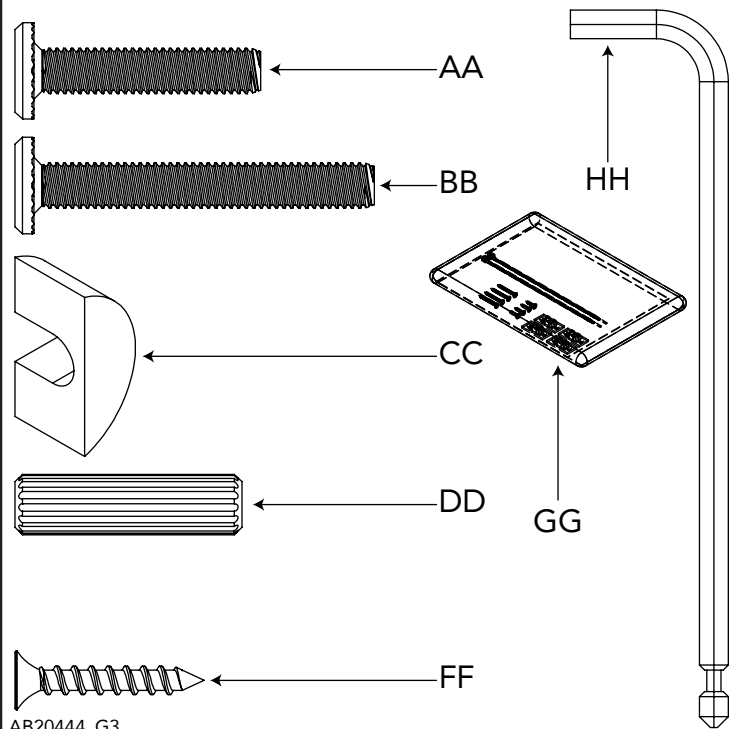
**DO NOT Substitute Parts!**

## Furniture Parts



AB20444\_G2

## Hardware Package

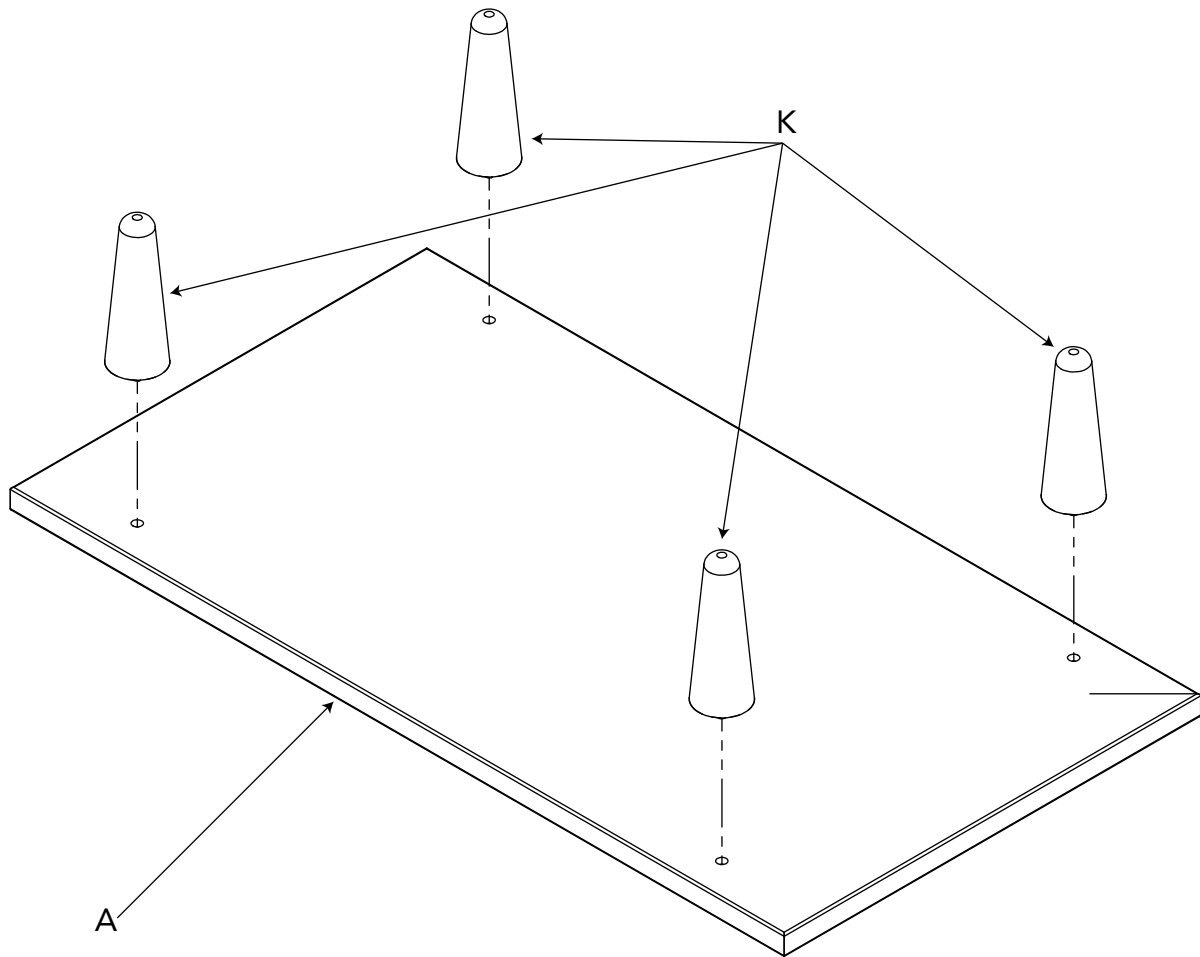


AB20444\_G3

## SUGGESTED TOOLS

#2 Medium Straight Screwdriver

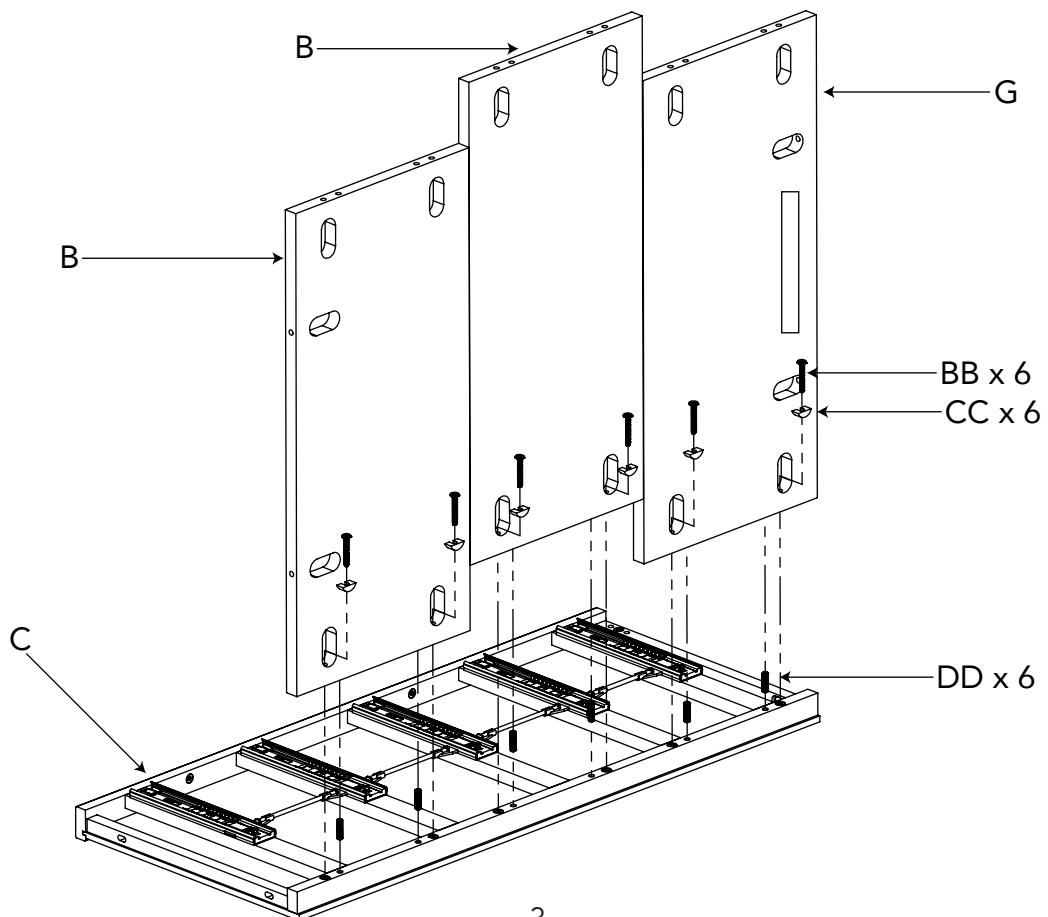
# STEP 1



A x 1
K x 4

AB20444\_G4

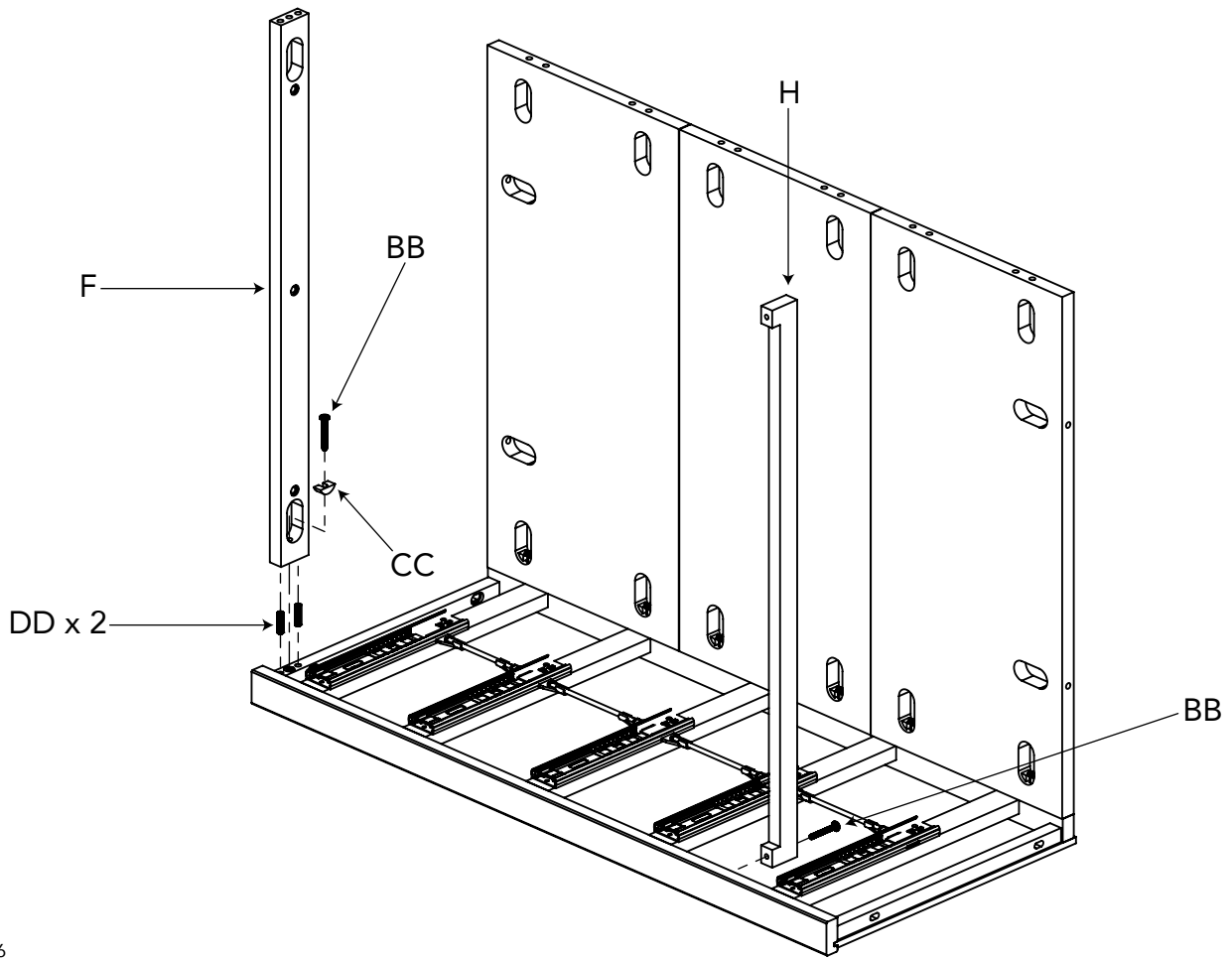
# STEP 2



B x 2
C x 1
G x 1
BB x 6
CC x 6
DD x 6

AB20444\_G5

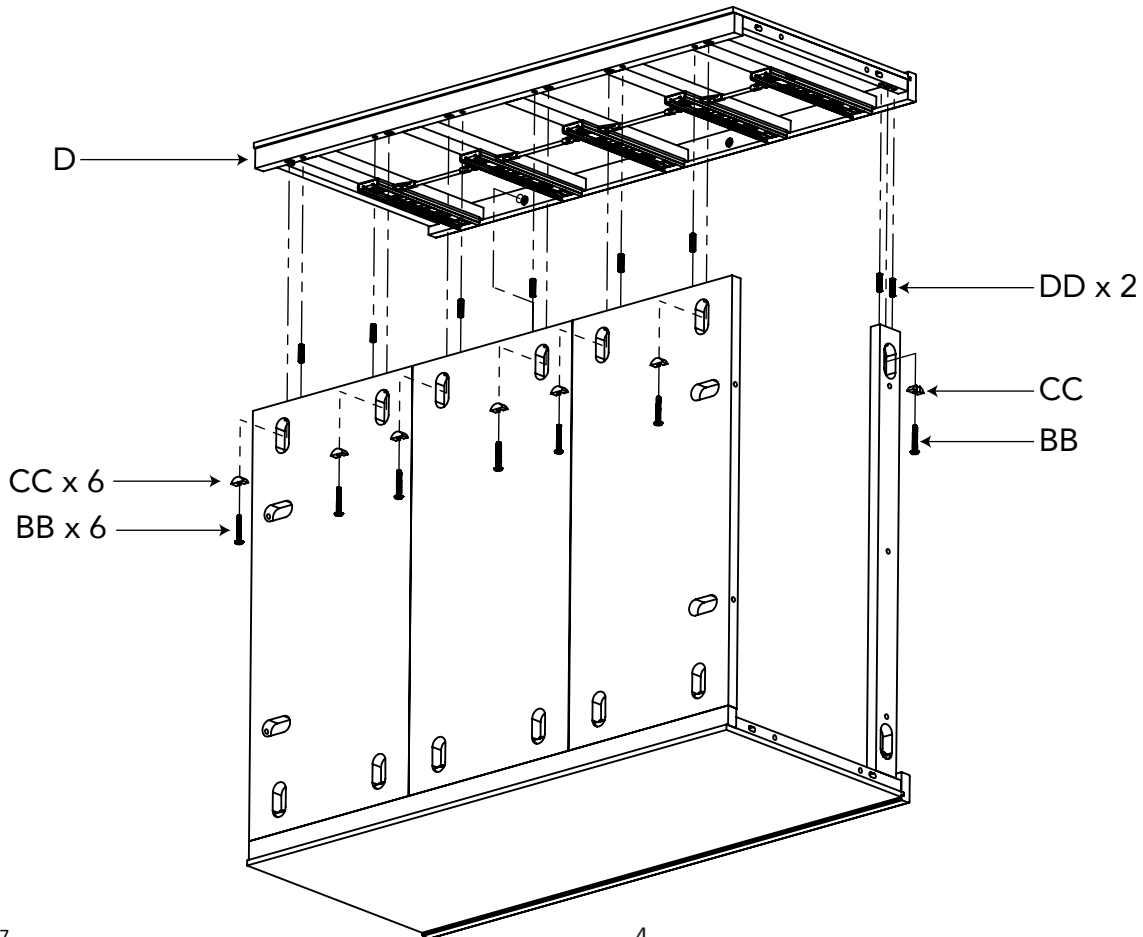
# STEP 3



F x 1
H x 1
BB x 2
CC x 1
DD x 2

AB20444\_G6

# STEP 4

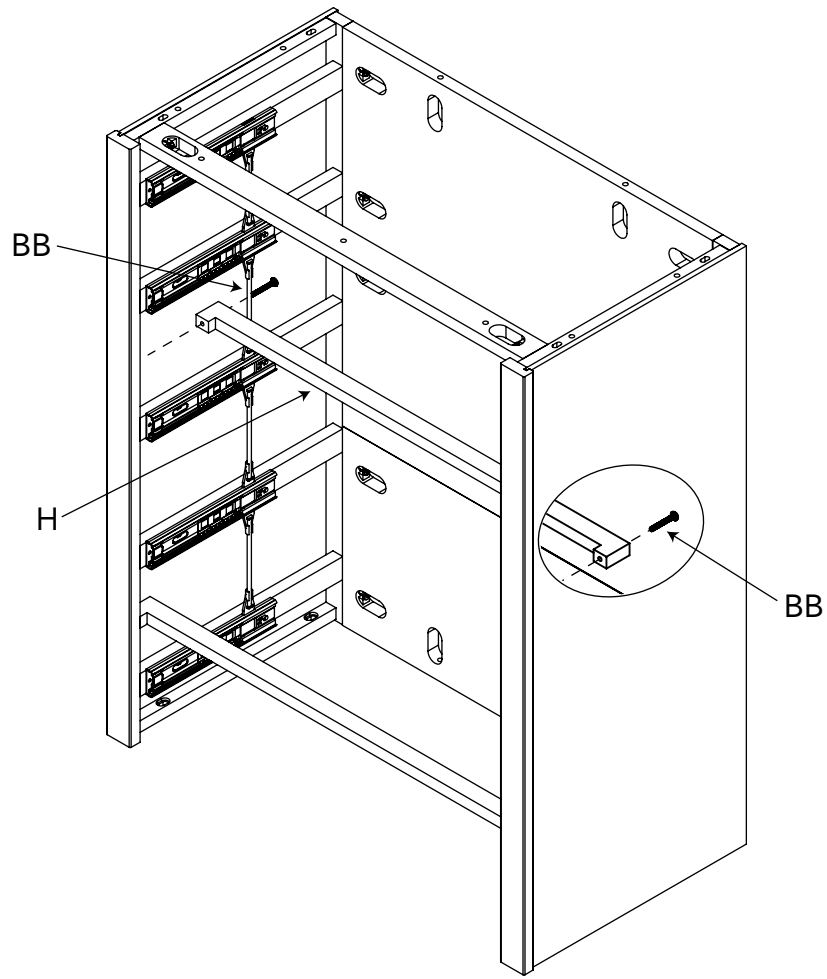


D x 1
BB x 8
CC x 7
DD x 8

AB20444\_G7

# STEP 5

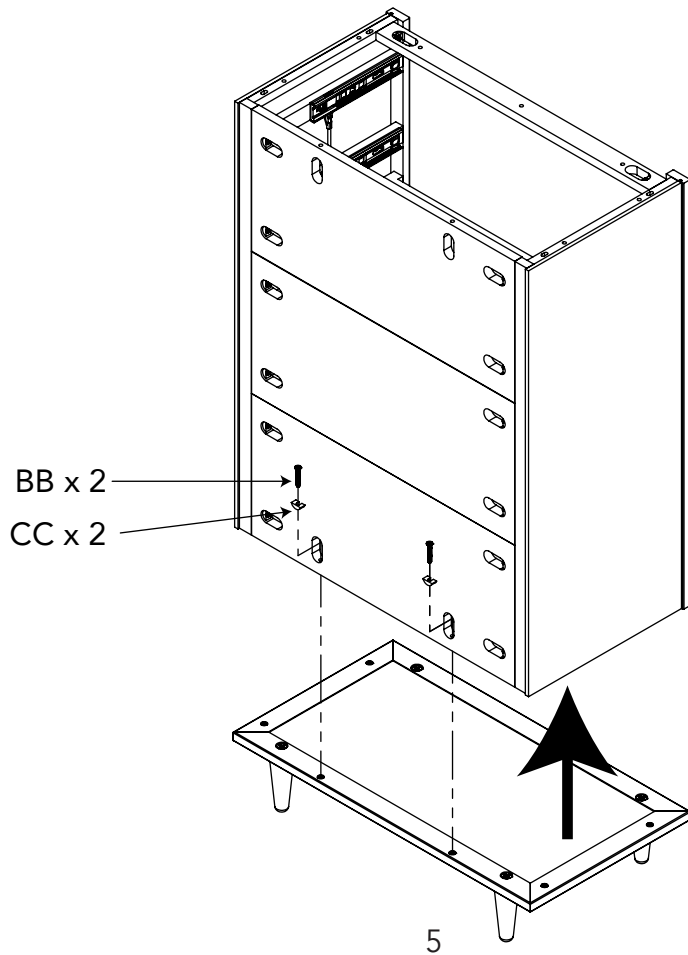
H x 1
BB x 2



AB20444\_G8

# STEP 6

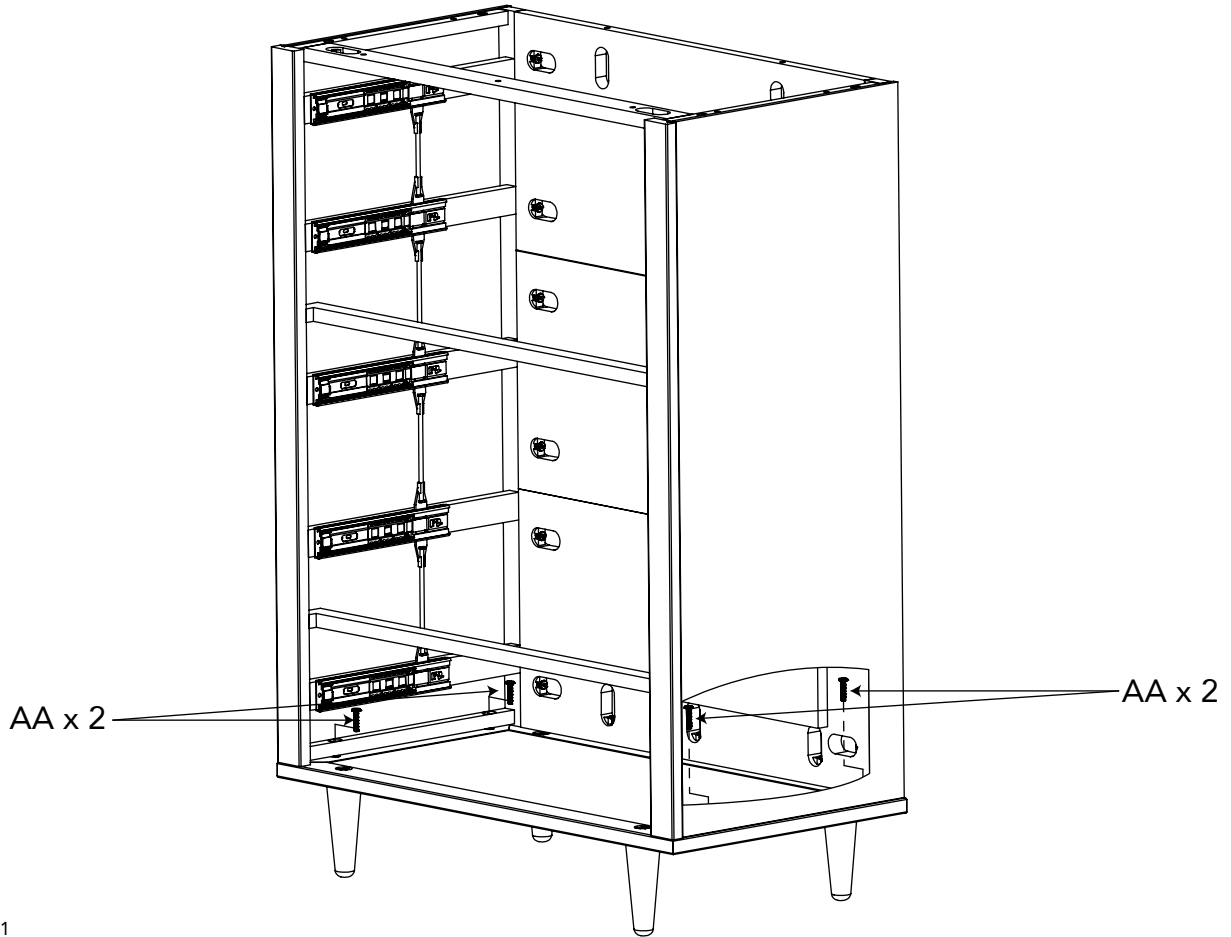
BB x 2
CC x 2



AB20444\_G10

# STEP 7

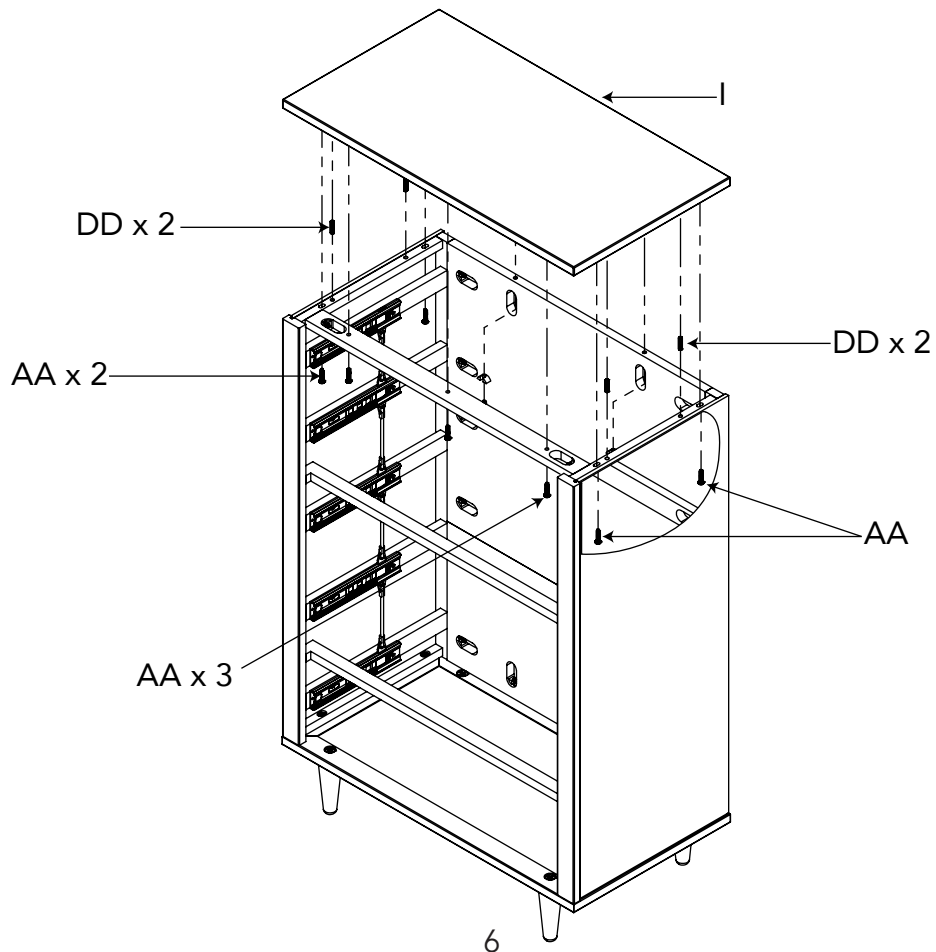
AA x 4



AB20444\_G11

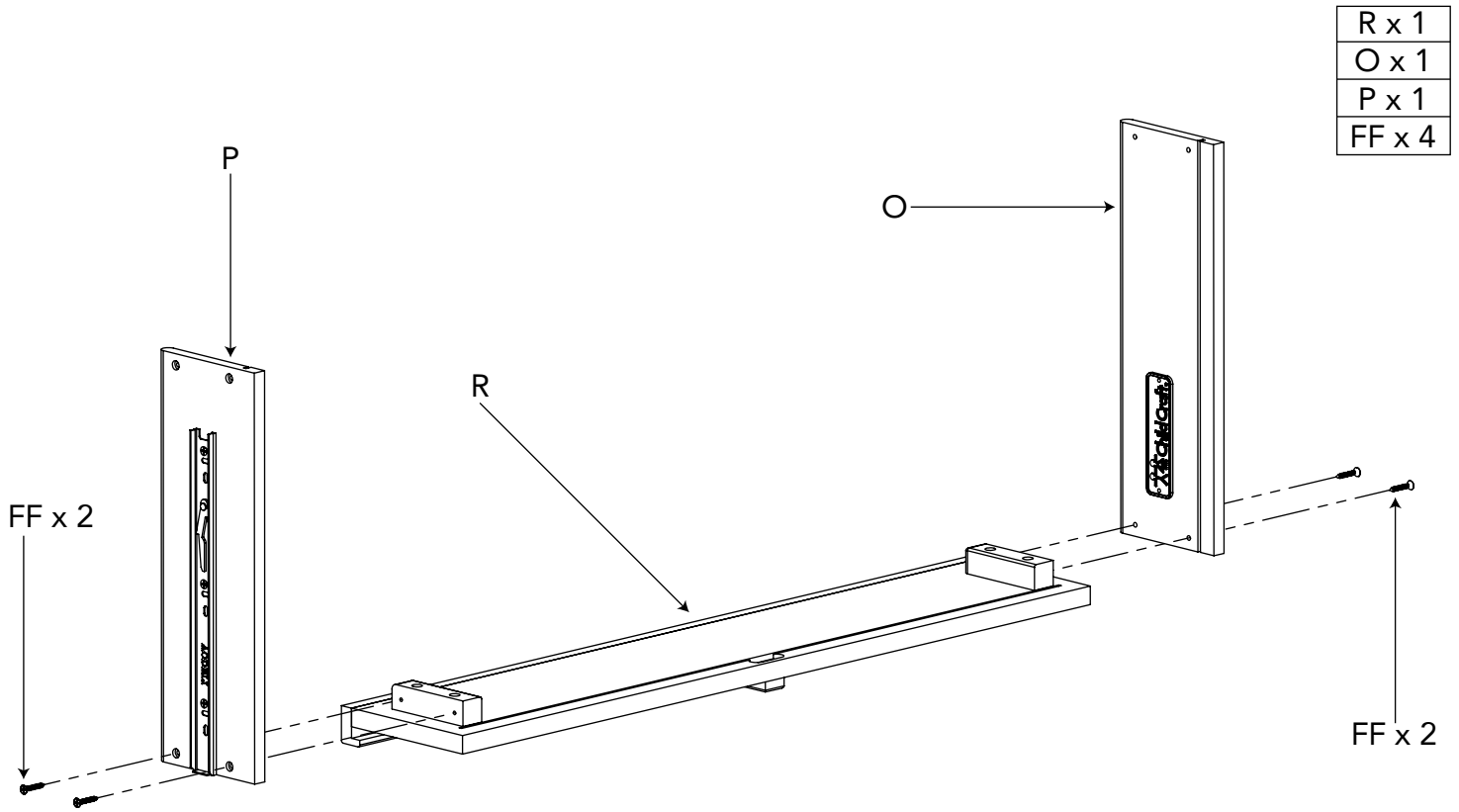
# STEP 8

I x 1
AA x 7
BB x 3
DD x 4



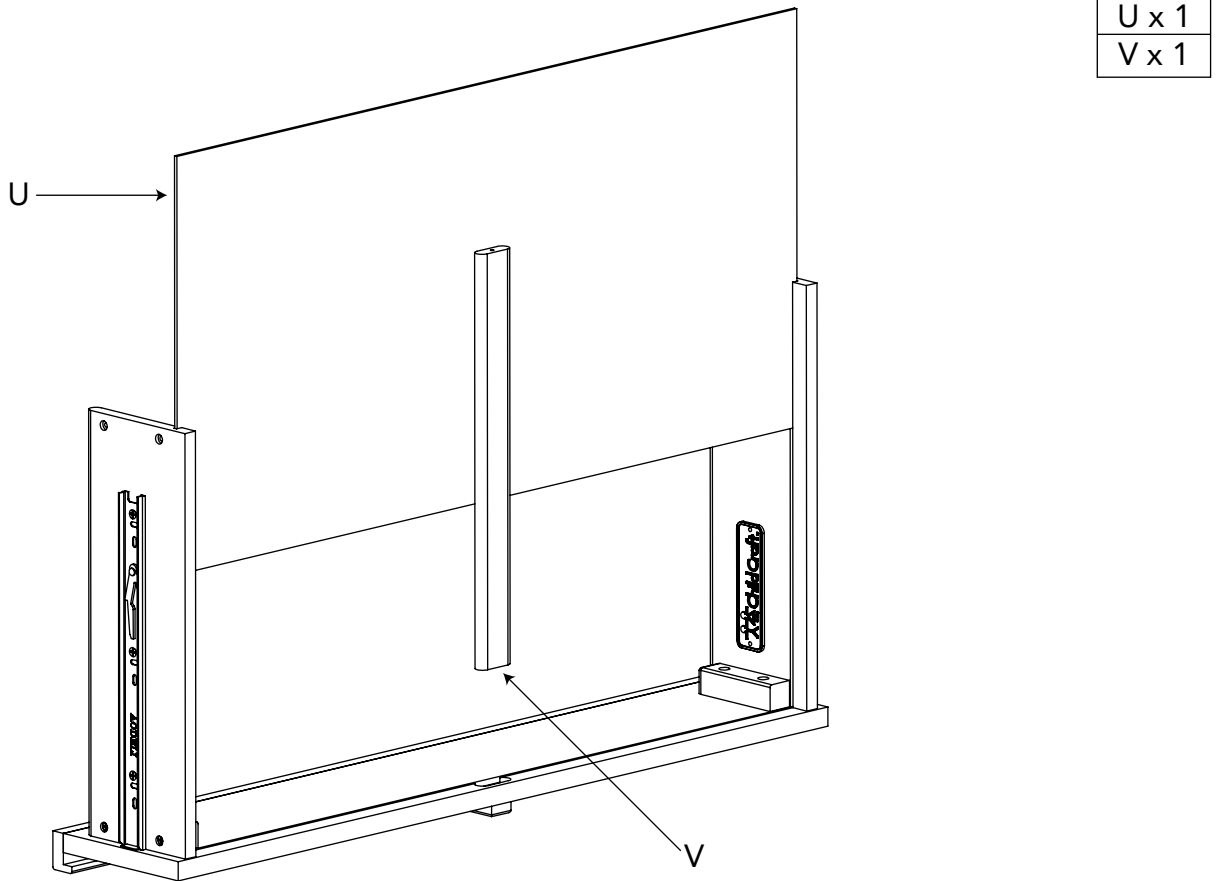
AB20444\_G12

# STEP 9



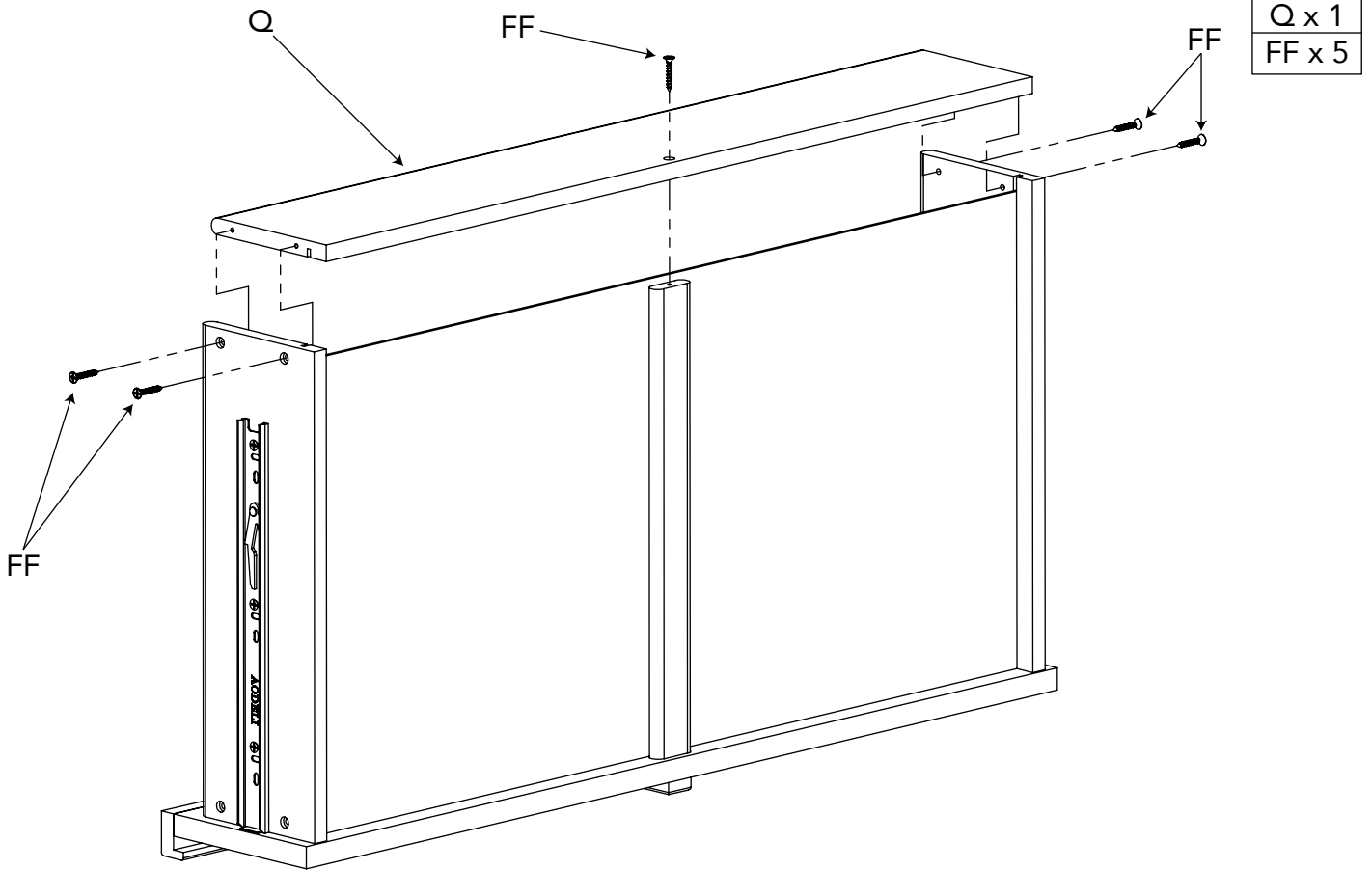
AB20444\_G14

# STEP 10



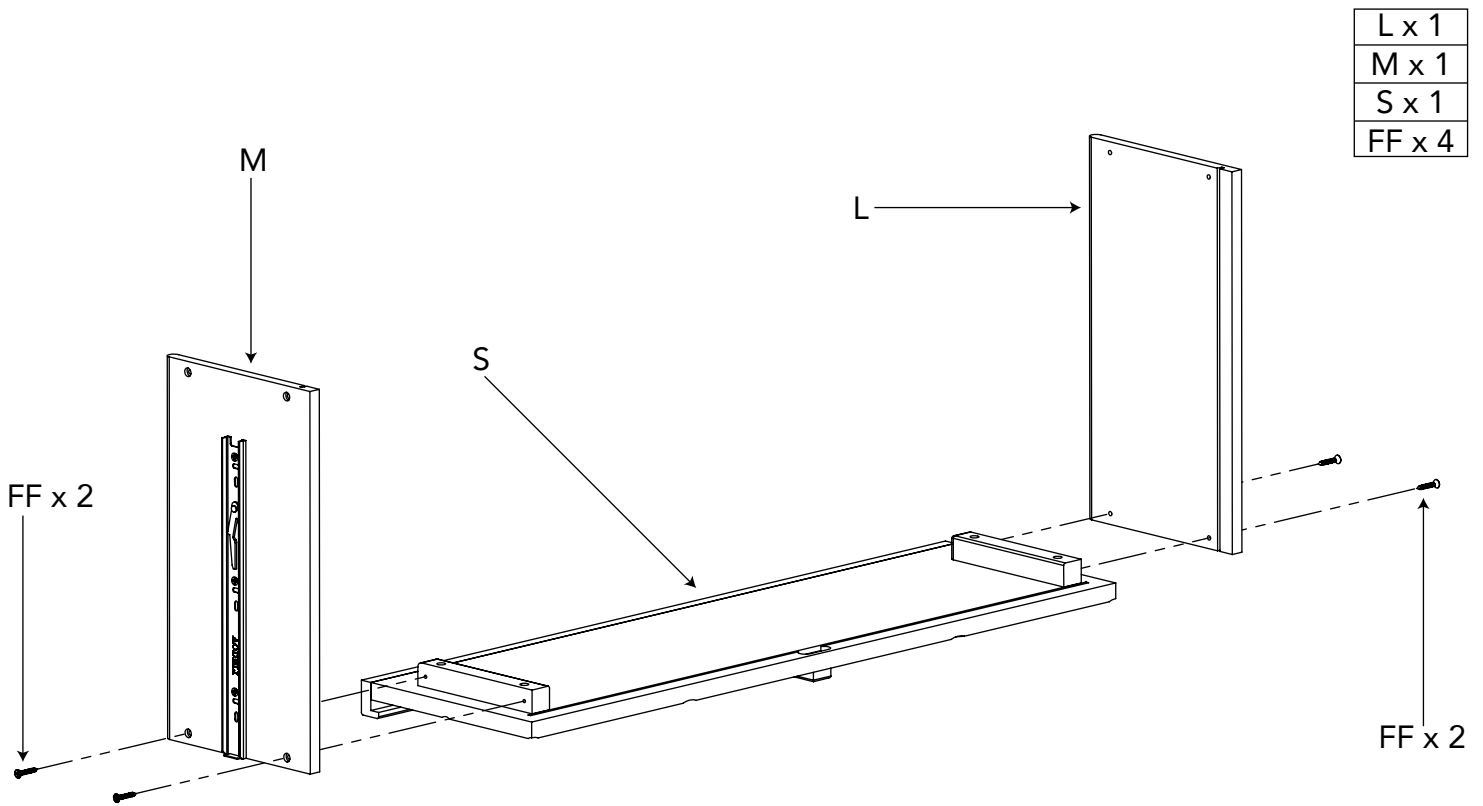
AB20444\_G15

# STEP 11



AB20444\_G16

# STEP 12

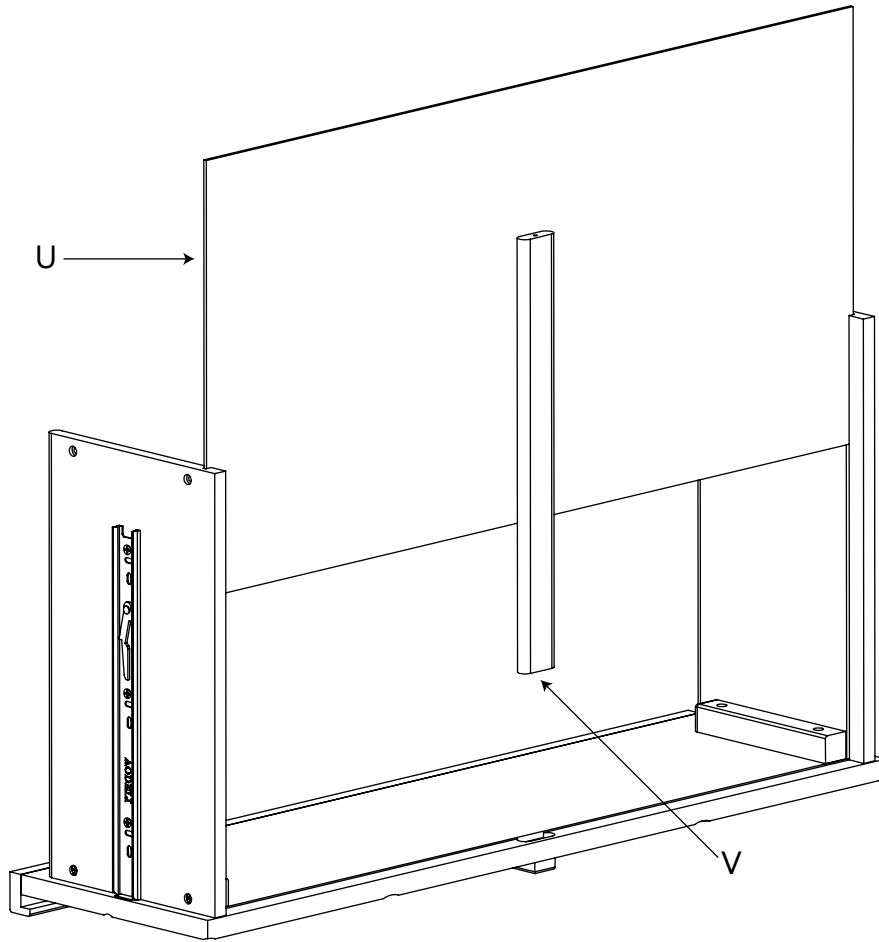


AB20444\_G17



# STEP 13 X 2

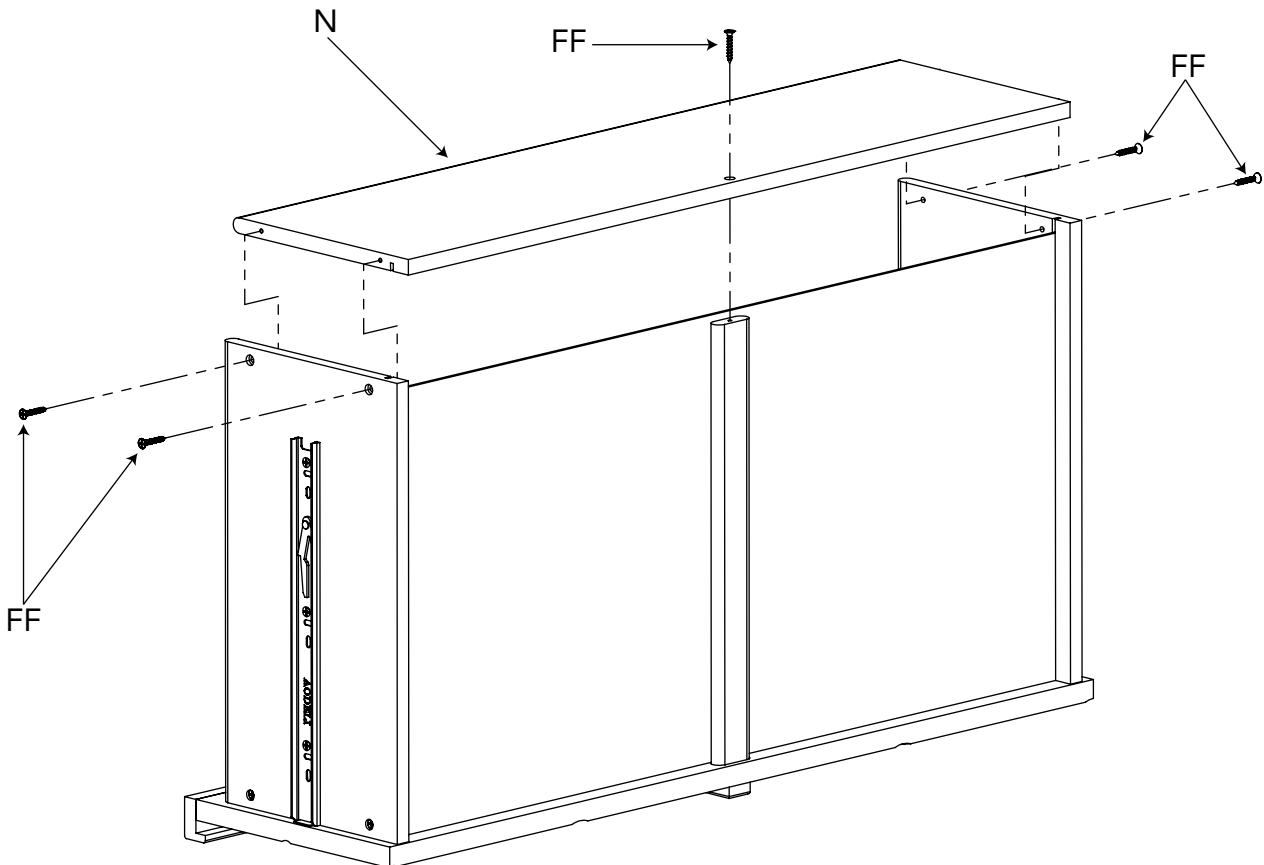
U x 1
V x 1



AB20444\_G18

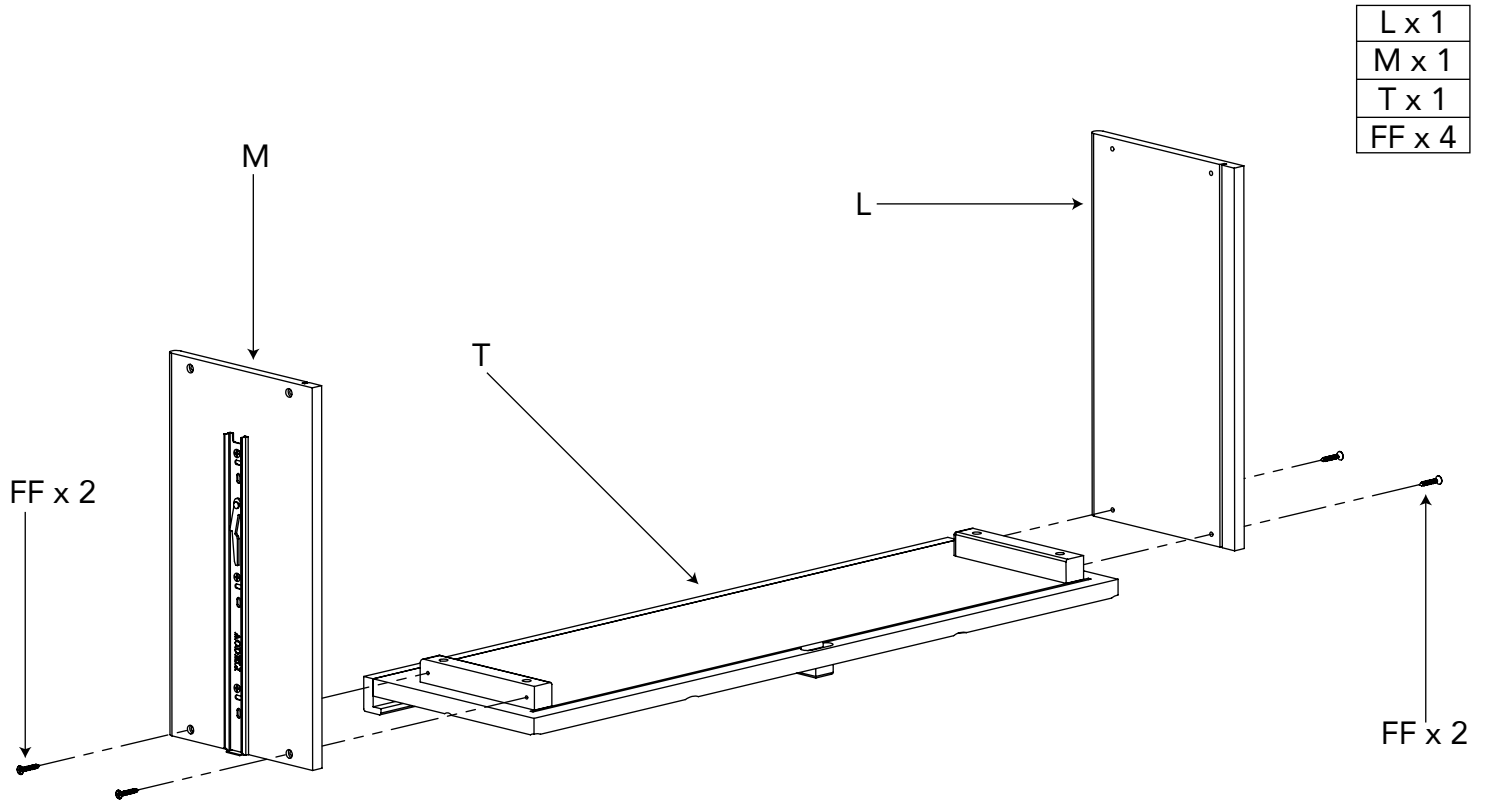
# STEP 14 X 2

N x 1
FF x 5



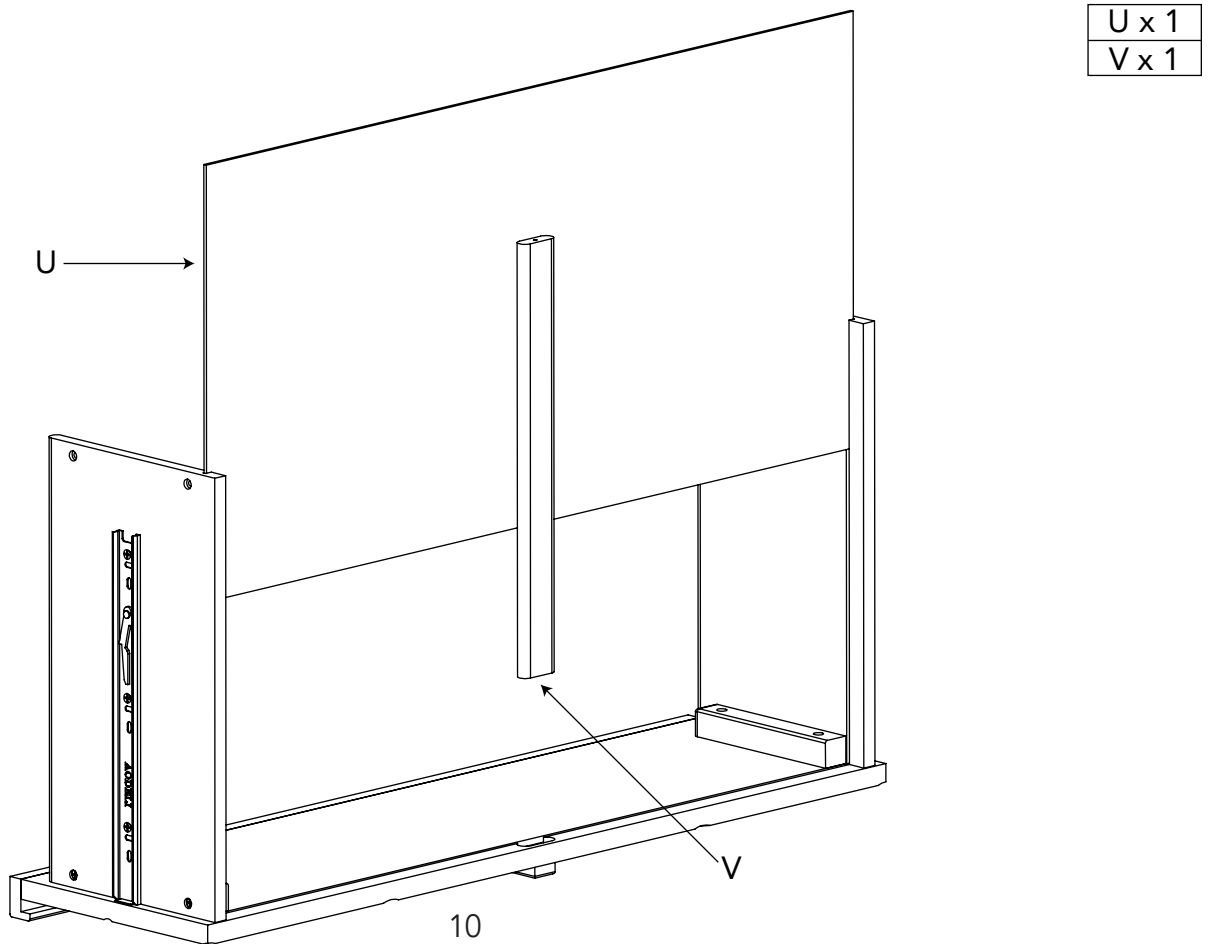
AB20444\_G19

# STEP 15 X 2



AB20444\_G20

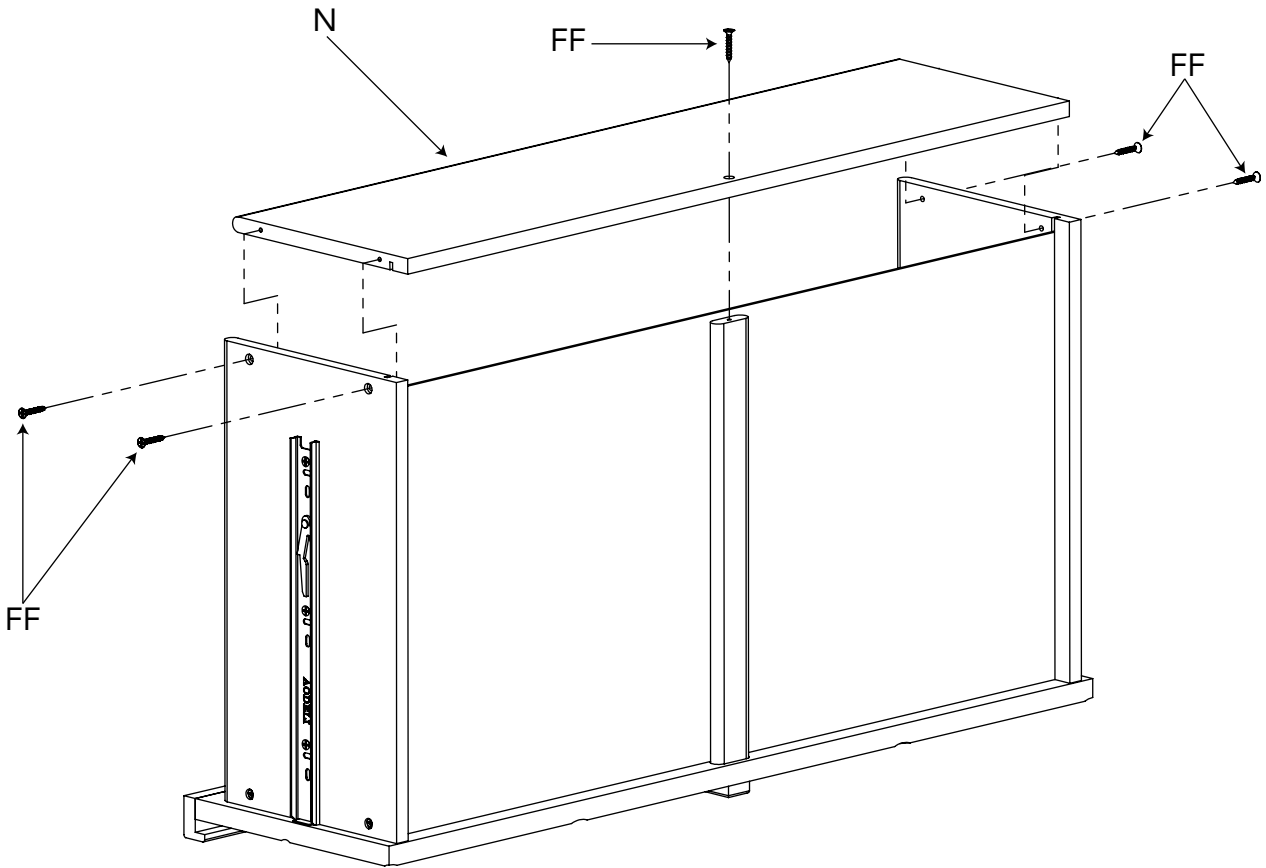
# STEP 16 X 2



AB20444\_G21

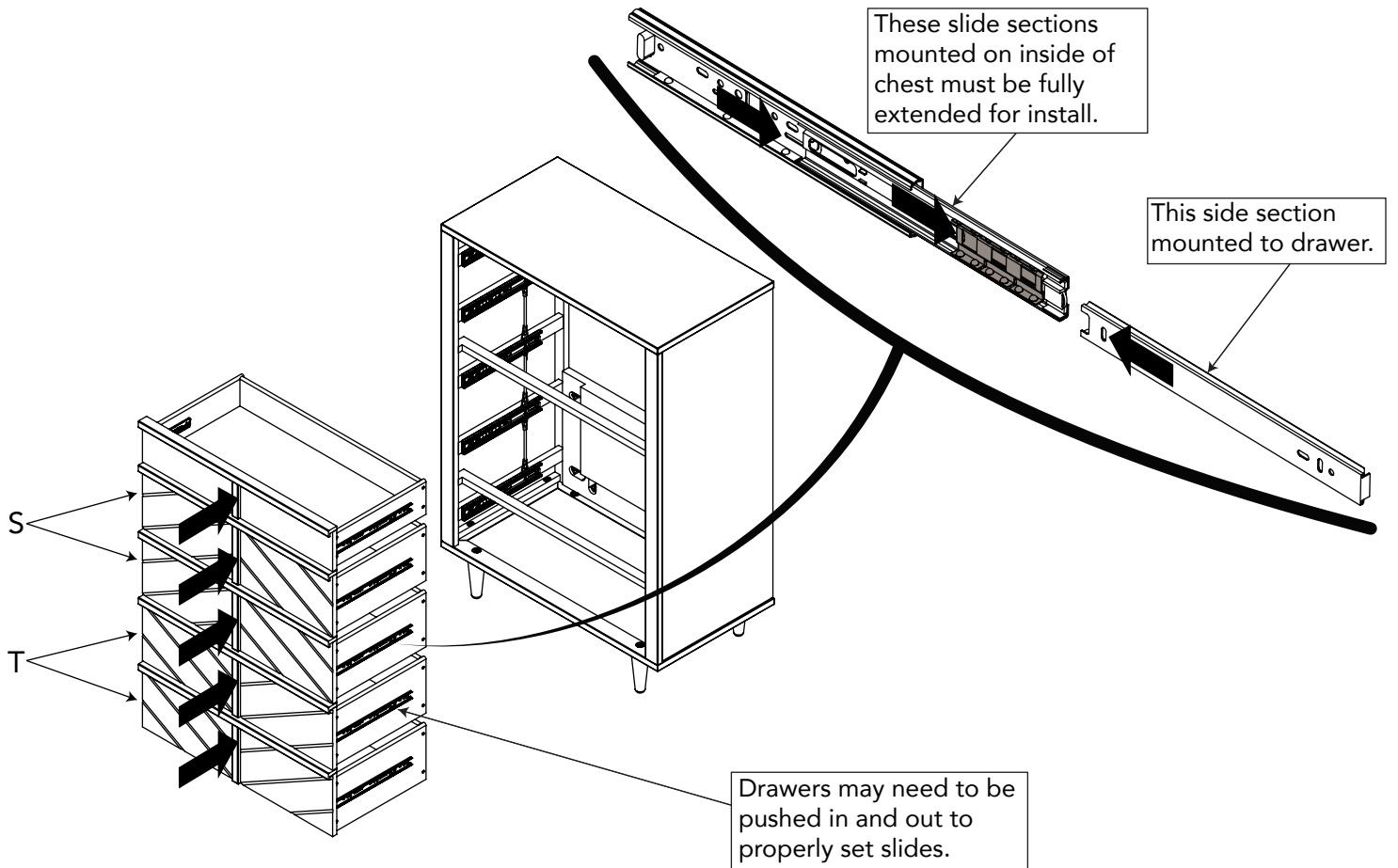
# STEP 17 X 2

N x 1
FF x 5



AB20444\_G22

## DRAWER INSTALLATION



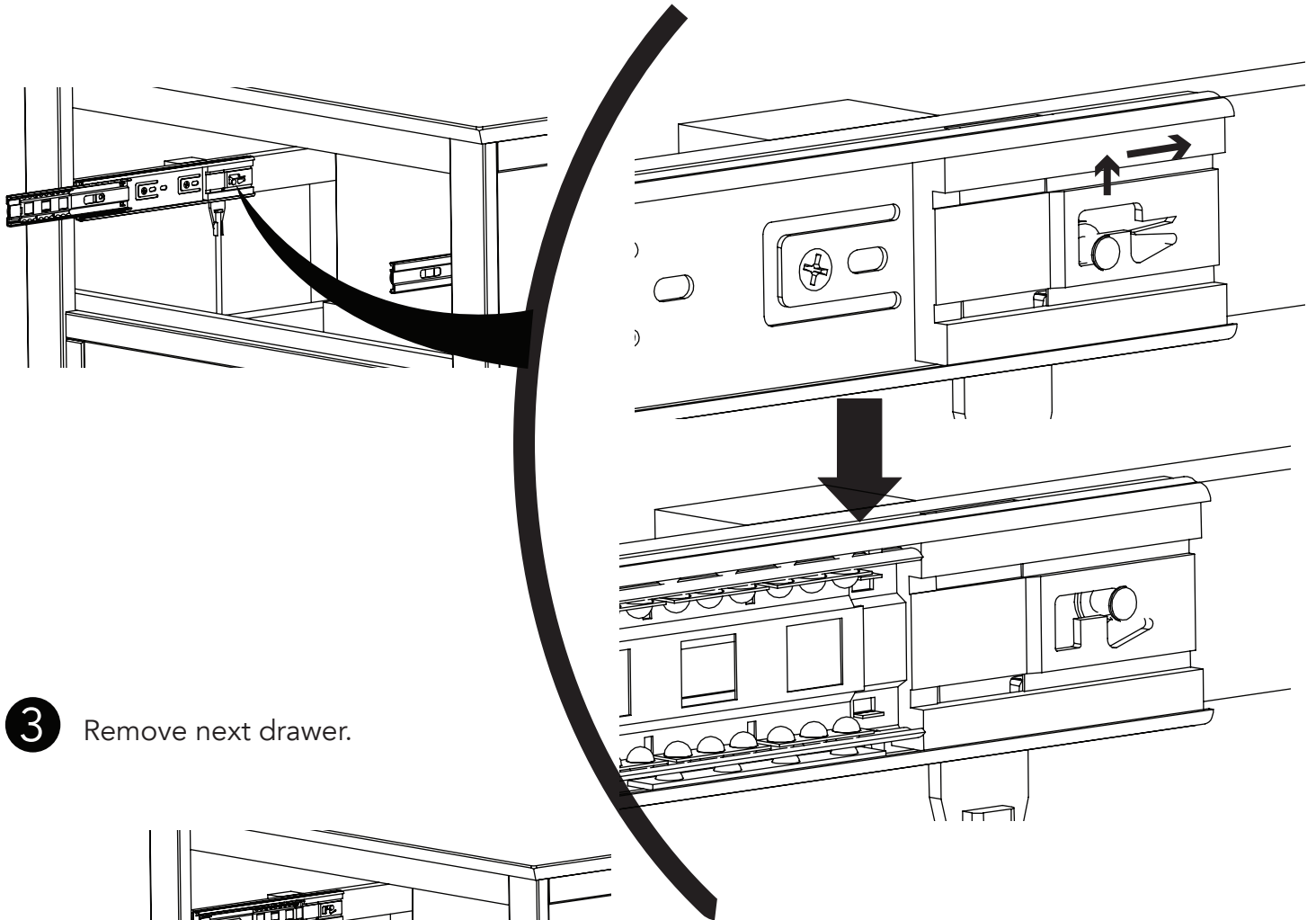
AB20444\_G23

# HOW TO REMOVE MULTIPLE DRAWERS

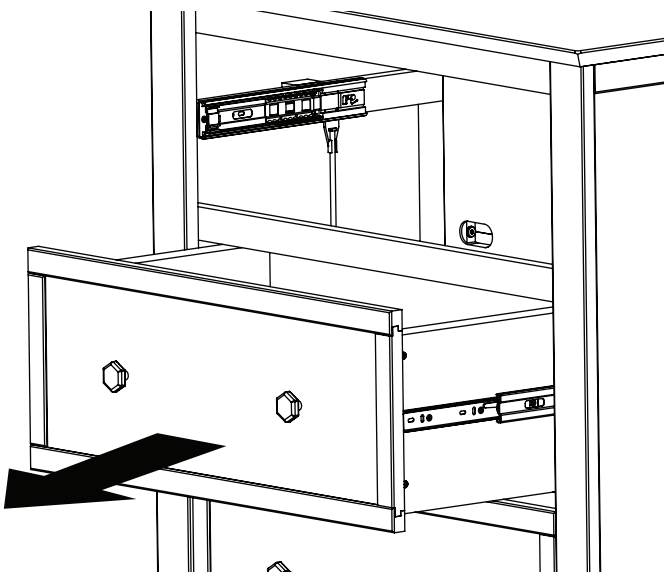
ATTENTION: This product includes drawer interlocks to help prevent tipover hazards.

**1** Remove top drawer.

**2** Push toggle up and back to unlock.  
Repeat for other side of drawer opening.



**3** Remove next drawer.



**4** Repeat steps 2-3 until all drawers have been removed.

# MAINTENANCE, CLEANING, AND STORAGE

## MAINTENANCE:

Upon completion of the assembly, check to make sure all screws, bolts and connectors are tightened and secure. Periodically check furniture for damaged hardware, loose joints, missing parts or sharp edges before and after assembly and frequently during use. **DO NOT** use furniture if any parts are missing or broken. If any parts are missing, broken or you need assistance **DO NOT** return furniture to your dealer. Call Child Craft at 330.723.0599 and include model identification numbers recorded on page 1. **DO NOT** substitute parts.

## CLEANING:

Mix a mild solution of gentle dishwashing soap and water, apply to surface using a clean cloth lightly dampened in the solution. Rinse well with clear water using a soft clean cloth, then dry all surfaces with a soft dry cloth. **DO NOT use abrasive cleaners or any cleaners with harsh chemicals that would contact a child's skin, scouring pads, steel wool or coarse rags. This furniture should be treated the same as any fine furniture.**

## STORAGE:

When storing furniture use caution as extreme temperature or humidity changes could be harmful. Use caution when a vaporizer is in use. Always aim vapor stream away from furniture as well as away from any wood furniture item. After completing the assembly the user is advised to read and be aware of ALL WARNINGS, CAUTIONS, CLEANING, STORAGE USE AND MAINTENANCE. Please store the complete set of assembly directions for future referral.



**Children have died from furniture tipover. To reduce the risk of furniture tipover:**

- ALWAYS install tipover restraint provided.
- NEVER put a TV on this product.
- NEVER allow children to stand, climb or hang on drawers, doors, or shelves.
- NEVER open more than one drawer at a time.
- Place heaviest items in the lowest drawers.

**DO NOT defeat or remove the drawer interlock system; it is an important stability and safety system.**



5216 Portside Dr.  
Medina, Ohio 44256 USA  
Telephone: 330.723.0599  
Fax: 330.722.5037  
www.childcraftbaby.com

IMPORTED BY:  
Foundations Worldwide Inc.  
30 Casebridge Court  
Scarborough, Ontario, Canada M1B 3M5  
330.722.5033

## Surrey Hill™ Coffre

Modèle Couvert: F07022

**CONSERVEZ LES INSTRUCTIONS POUR UNE UTILISATION FUTURE.**

**POUR UN APPEL AU SERVICE CLIENTÈLE  
1-330-723-0599. N'APPELEZ PAS LE  
DÉTAILLANT OU REVENDEUR POUR SERVICE  
COMME ILS NE SONT PAS AUTORISÉS À  
RÉSOLVRE TOUT PROBLÈME DE SERVICE.**

**POUR LA GARANTIE ET LA SÉCURITÉ  
FÉDÉRALE CERTIFICATS DE CONFORMITÉ  
STANDARD, VEUILLEZ VISITER  
NOTRE SITE WEB À  
www.childcraftbaby.com**

### ASSISTANCE AU MONTAGE

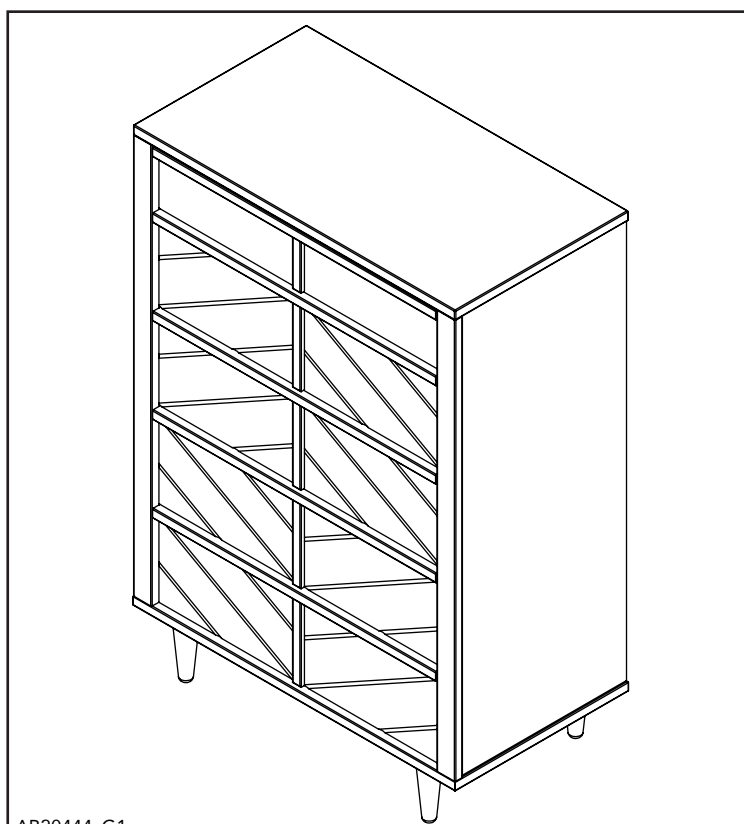
**IMPORTANT: à conserver pour référence future  
et à lire attentivement.**

Child Craft aspire à la plus haute qualité dans notre produits mais parfois une pièce manquante ou un problème peut survenir lors de l'assemblage.

Si des pièces sont manquantes ou cassées ou si vous avez besoin aide au montage, NE PAS renvoyer le produit à votre revendeur. Accédez à notre site Web à [www.childcraftbaby.com](http://www.childcraftbaby.com) ou appelez Child Craft pour assistance au 1-330-723-0599 (du lundi au vendredi, de 9 h à 16 h, heure de l'Est). Veuillez avoir le numéro de modèle et la date de fabrication disponibles lorsque vous appelez ou écrivez-nous à:  
Child Craft, 5216 Portside Dr., Medina, OH. 44256

### INSTRUCTIONS DE MONTAGE

- Assemblage adulte requis.
- Lisez toutes les instructions AVANT l'assemblage et l'utilisation du produit.
- Déballez le carton, retirez les matériaux d'emballage, y compris le poly-sac. Identifiez et vérifiez toutes les pièces.



AB20444\_G1

Coffre Assemblé

Enregistrez ici les informations relatives à votre produit:

Numéro De Modèle: \_\_\_\_\_

Date De Fabrication: \_\_\_\_\_

Numéro De Bon De Commande: \_\_\_\_\_

## LISTE DES PIÈCES

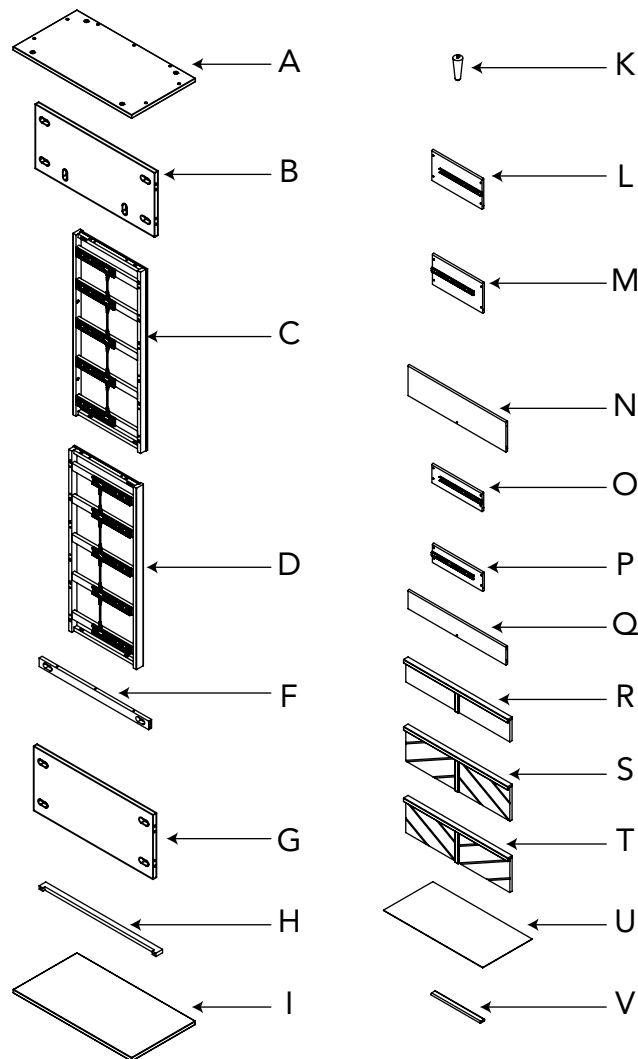
Description De La Pièce	Numéro D'article	Qté.
A. Bas	23102161	1
B. Panneau Arrière	23102153	2
C. Côté Gauche	23102163	1
D. Côté Droit	23102165	1
F. Rail Supérieur - Avant	23102155	1
G. Panneau Arrière Central	23102183	1
H. Diviseur Rail	23102156	2
I. Le Couvercle	23102158	1
K. Jambe	22303883	4
L. Tiroir Côté Gauche	23102170	4
M. Tiroir Côté Droit	23102172	4
N. Arrière Du Tiroir	23102173	4
O. Tiroir Supérieur Côté Gauche	23102139	1
P. Tiroir Supérieur Côté Droit	23102141	1
Q. Arrière Du Tiroir Supérieur	23102177	1
R. Façade Du Tiroir Supérieur	23102175	1
S. Façade Des Tiroirs Du Milieu	23102167	2
T. Façade Des Tiroirs Inférieurs	23102166	2
U. Fond De Tiroir	23102174	5
V. Support De Tiroir	23101641	5
AA. Boulon De 6mm x 30mm	11201220	11
BB. Boulon De 6mm x 45mm	11201221	20
CC. Connecteur Demi-Lune	11201222	13
DD. Cheville 8mm x 30mm	11201224	20
FF. Vis à Tête Plate	11201226	45
GG. Kit De Support De Sécurité	11201229	1
HH. Clé Allen-Extrémité Sphérique	11201223	1

## PRÉPARATION

Retirez et disposez soigneusement tout le matériel et les pièces. Vérifiez les quantités et faites correspondre la liste des pièces. Construisez des meubles sur un sol plat. Remarque: pendant le processus d'assemblage chaque fois que vous utilisez des vis ou des boulons, vérifiez chacun avec la liste des pièces par lettre et taille d'identification. Placez chaque vis ou boulon sur le schéma de l'élément qui est esquissé taille réelle. Assurez-vous d'utiliser la taille appropriée spécifiée dans les instructions d'assemblage. Si des pièces sont manquantes ou cassées ou si vous avez besoin d'aide pour l'assemblage, **NE renvoyez PAS votre produit au revendeur.** Veuillez identifier les meubles à l'aide du numéro de modèle estampillé sur l'assemblage lorsque vous appelez ou écrivez à Child Craft. Prenez note de tous les numéros d'identification et incluez ces informations avec votre demande.

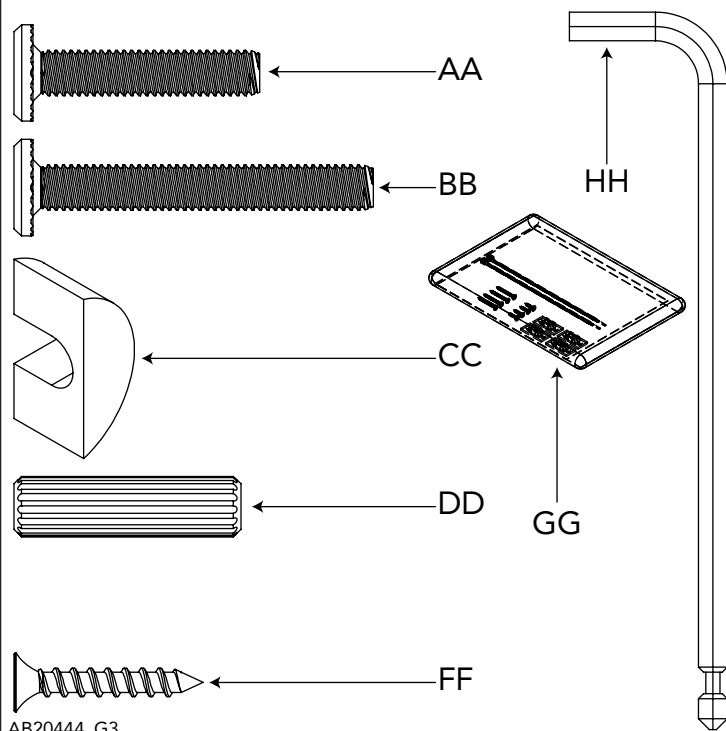
**NE PAS remplacer les pièces!**

## Pièces De Meubles



AB20444\_G2

## Crèche Parties

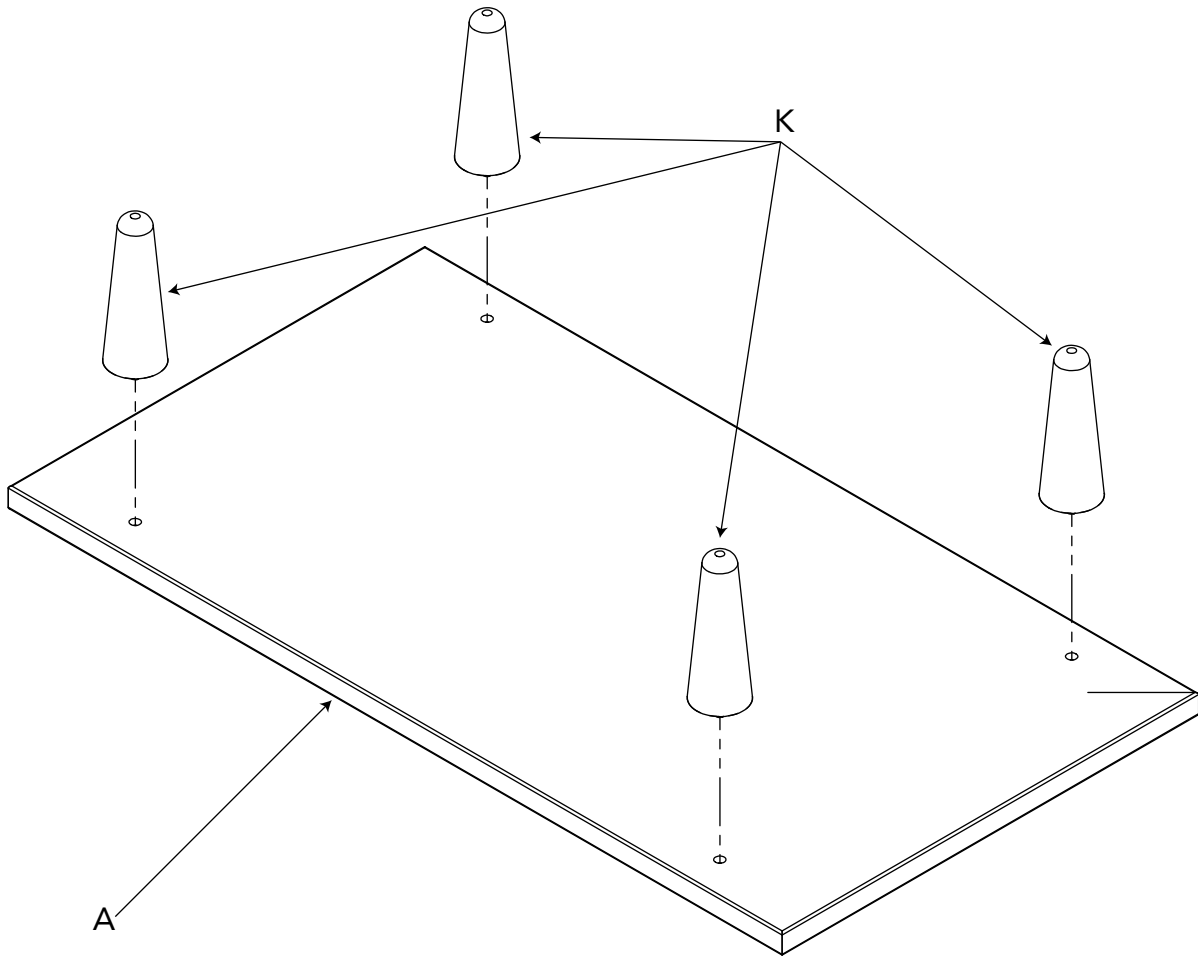


AB20444\_G3

## OUTILS SUGGÉRÉS

Tournevis Droit Moyen n° 2

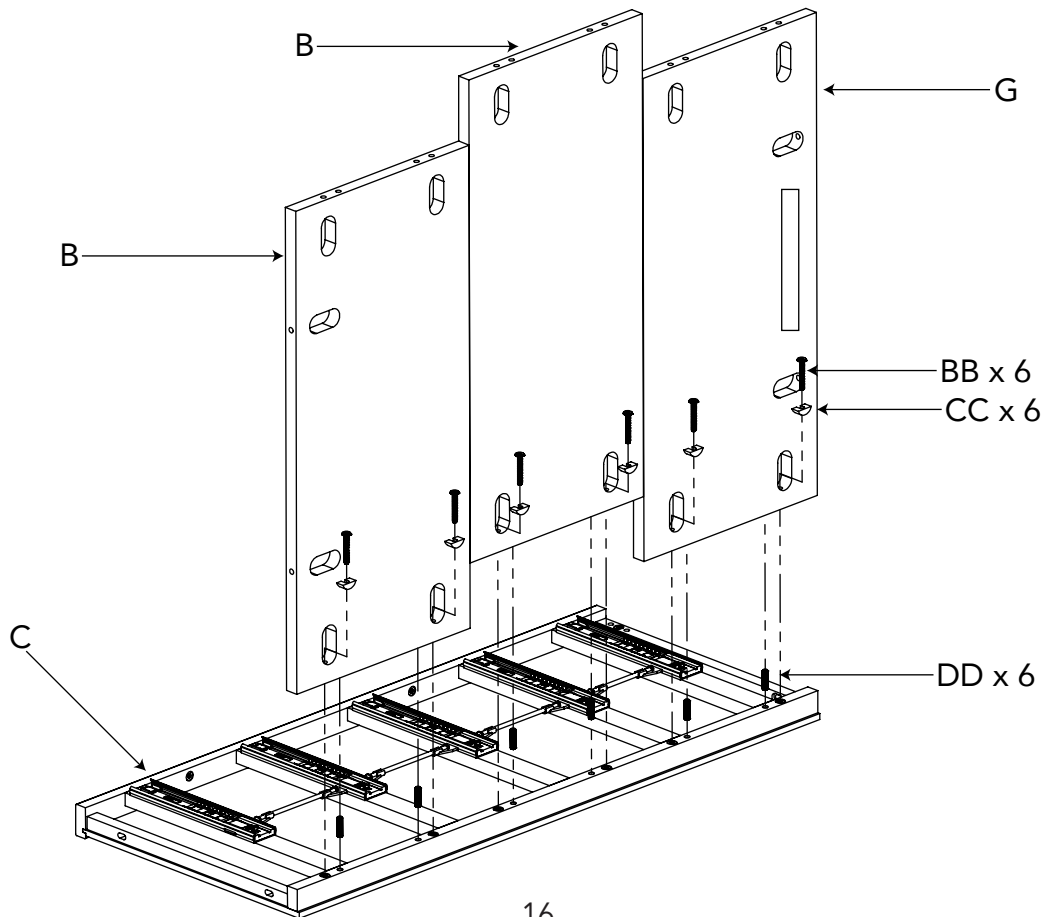
# ÉTAPE 1



A x 1
K x 4

AB20444\_G4

# ÉTAPE 2

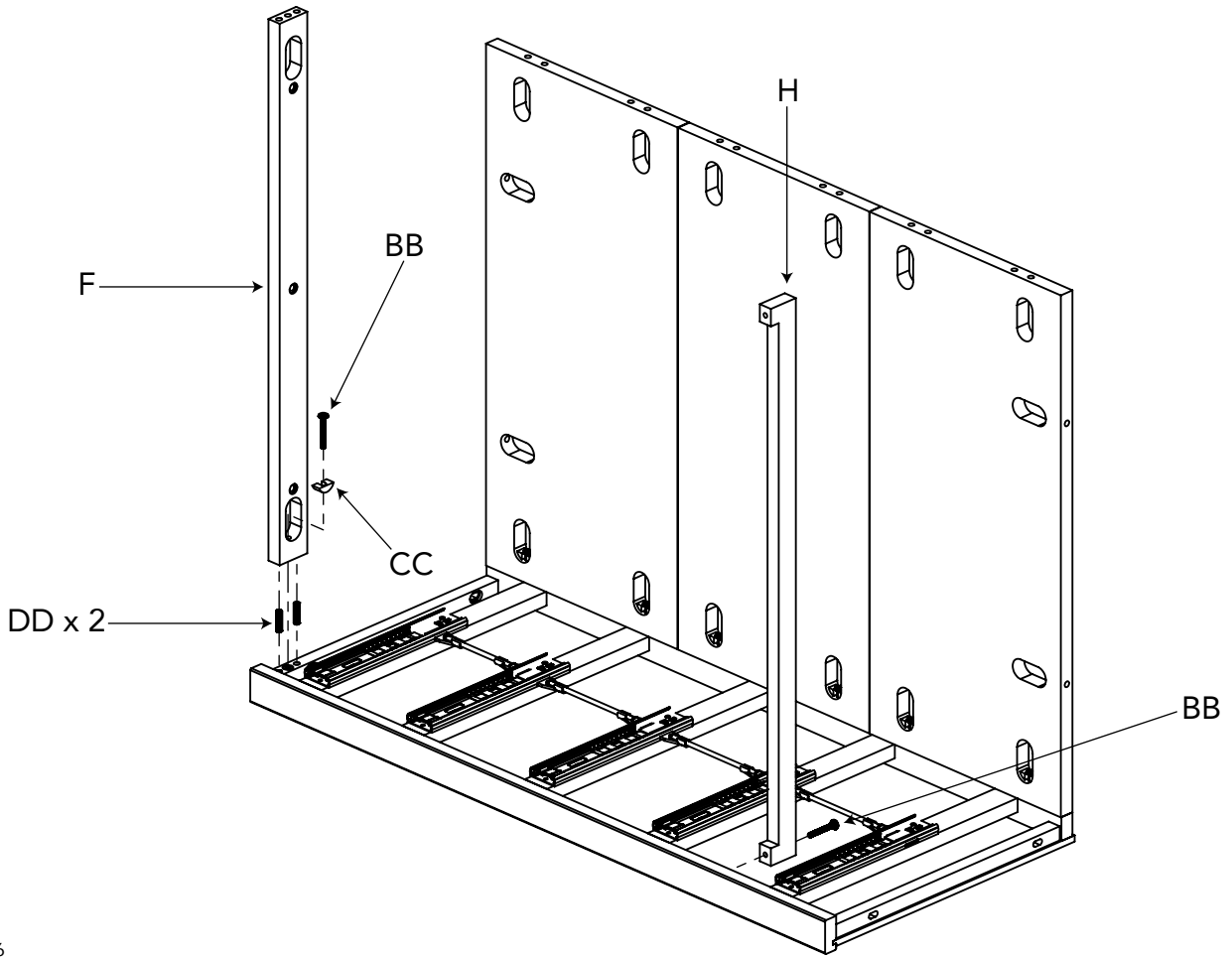


B x 2
C x 1
G x 1
BB x 6
CC x 6
DD x 6

AB20444\_G5



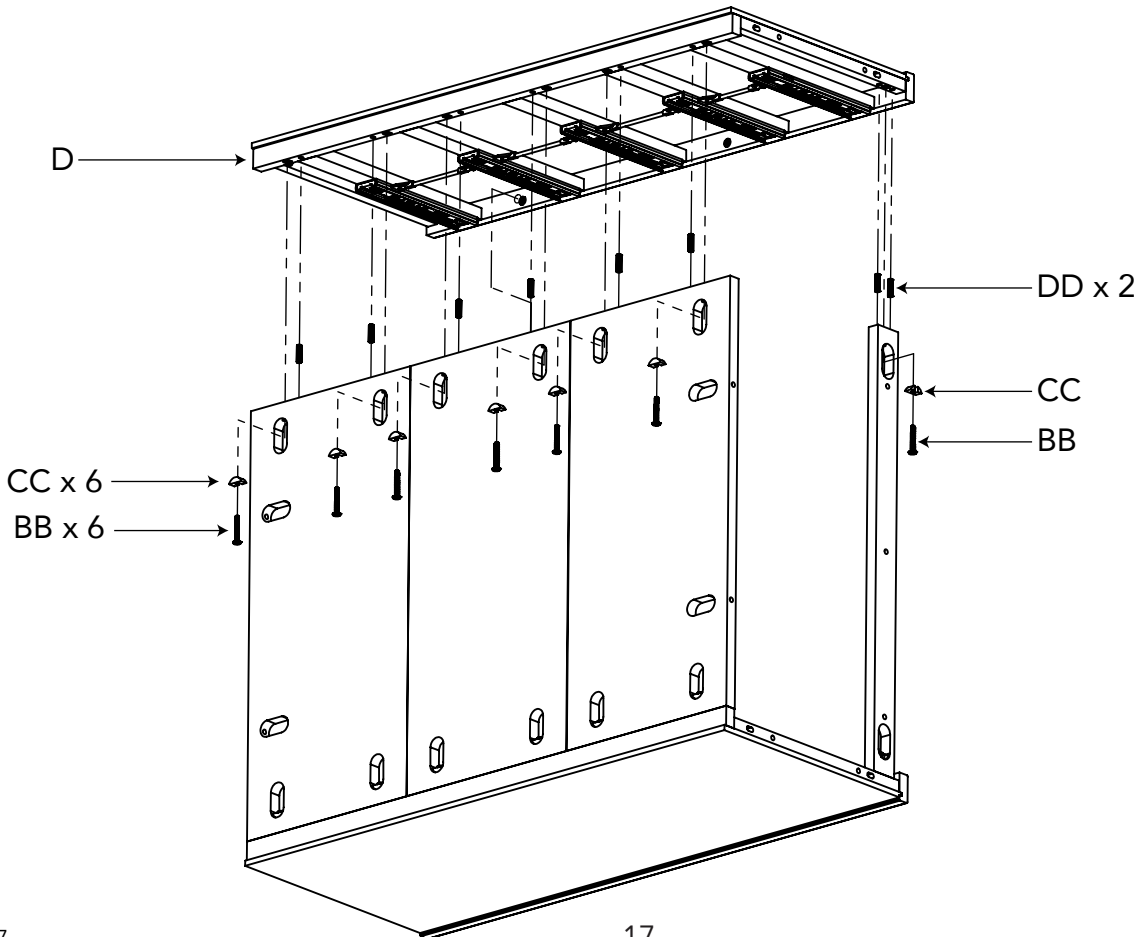
# ÉTAPE 3



F x 1
H x 1
BB x 2
CC x 1
DD x 2

AB20444\_G6

# ÉTAPE 4

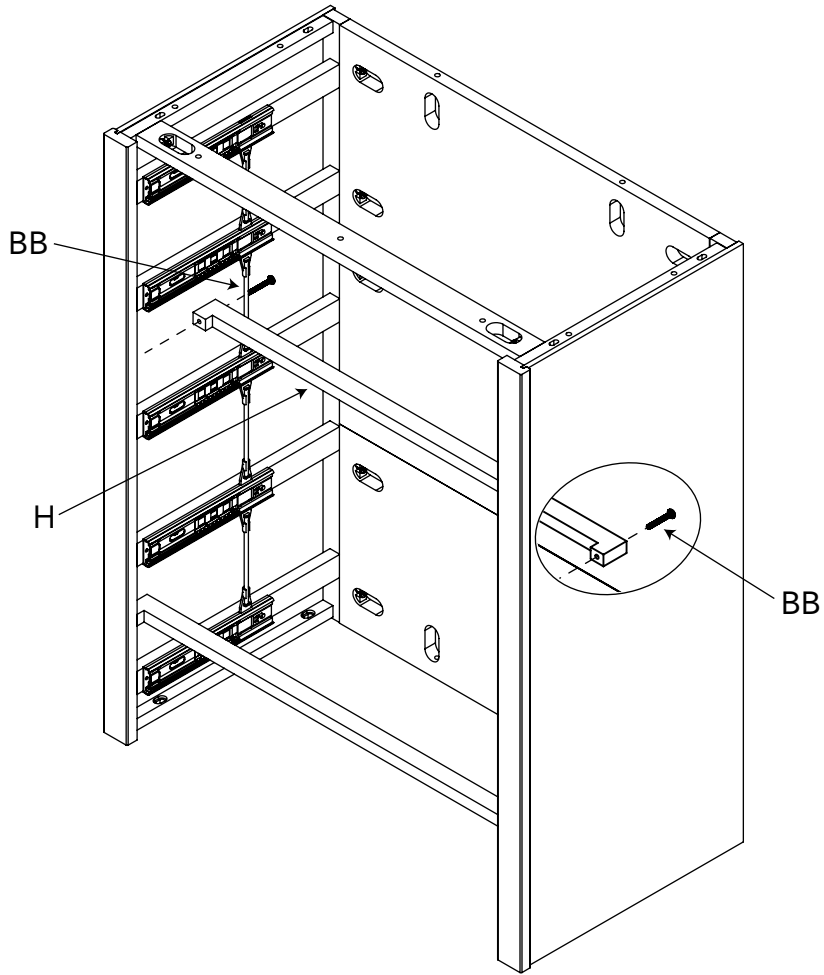


D x 1
BB x 8
CC x 7
DD x 8

AB20444\_G7

# ÉTAPE 5

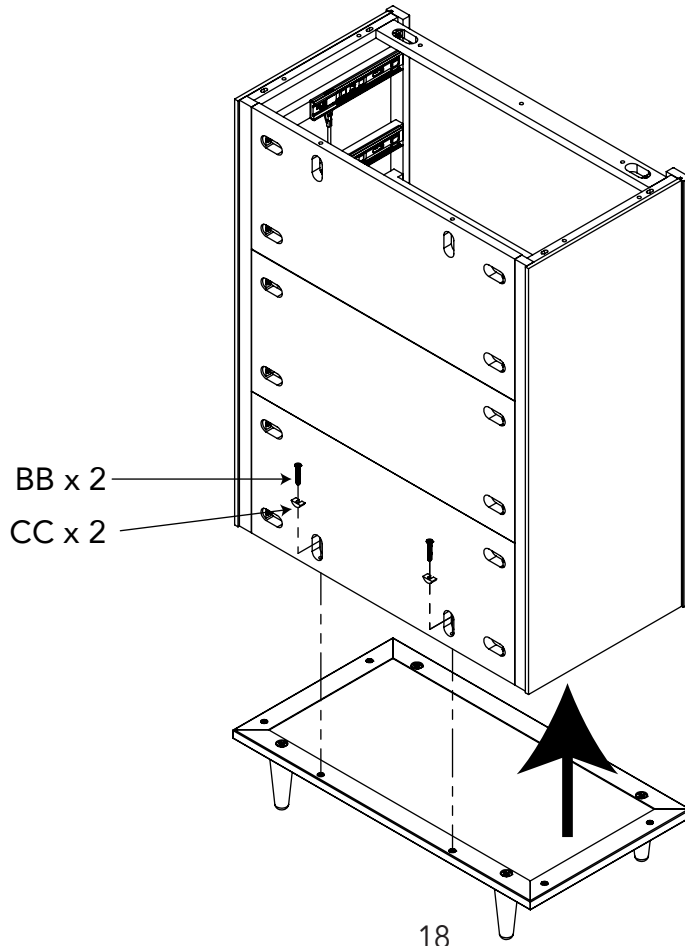
H x 1
BB x 2



AB20444\_G8

# ÉTAPE 6

BB x 2
CC x 2

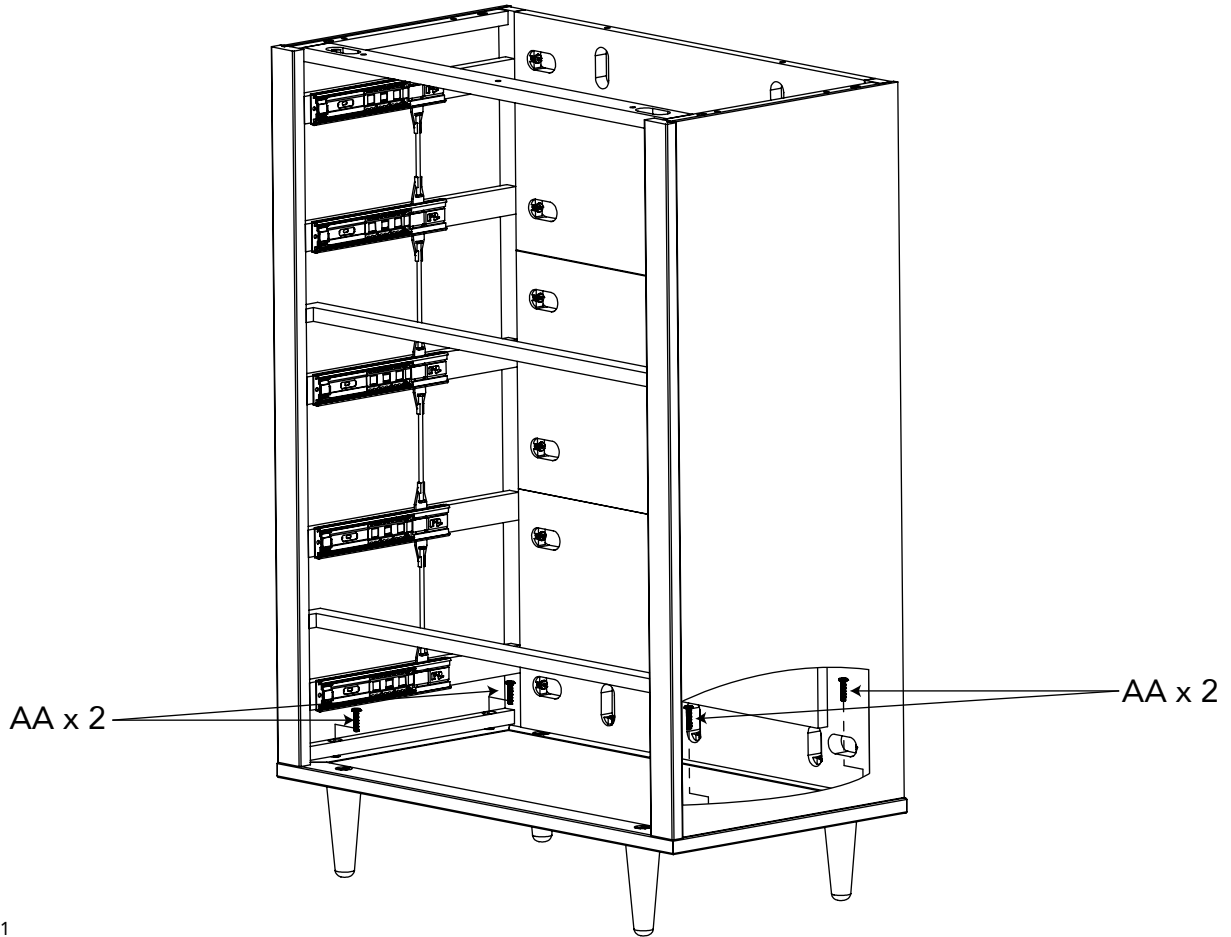


AB20444\_G10

18

# ÉTAPE 7

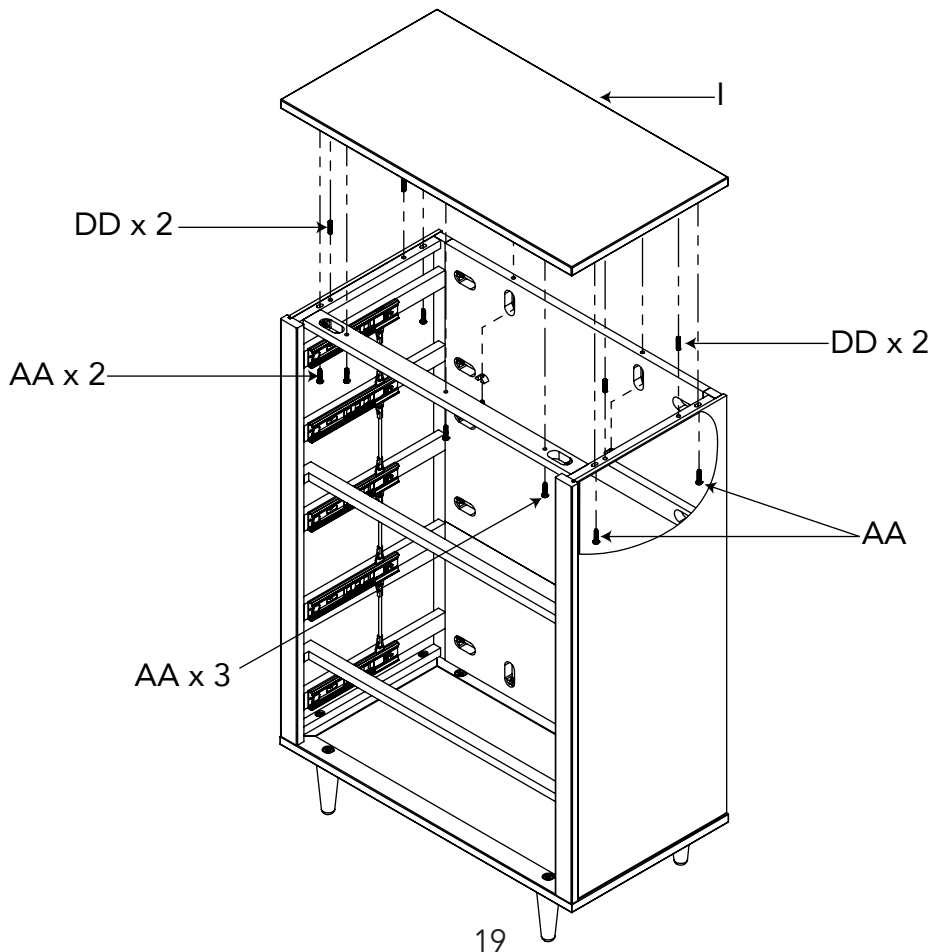
AA x 4



AB20444\_G11

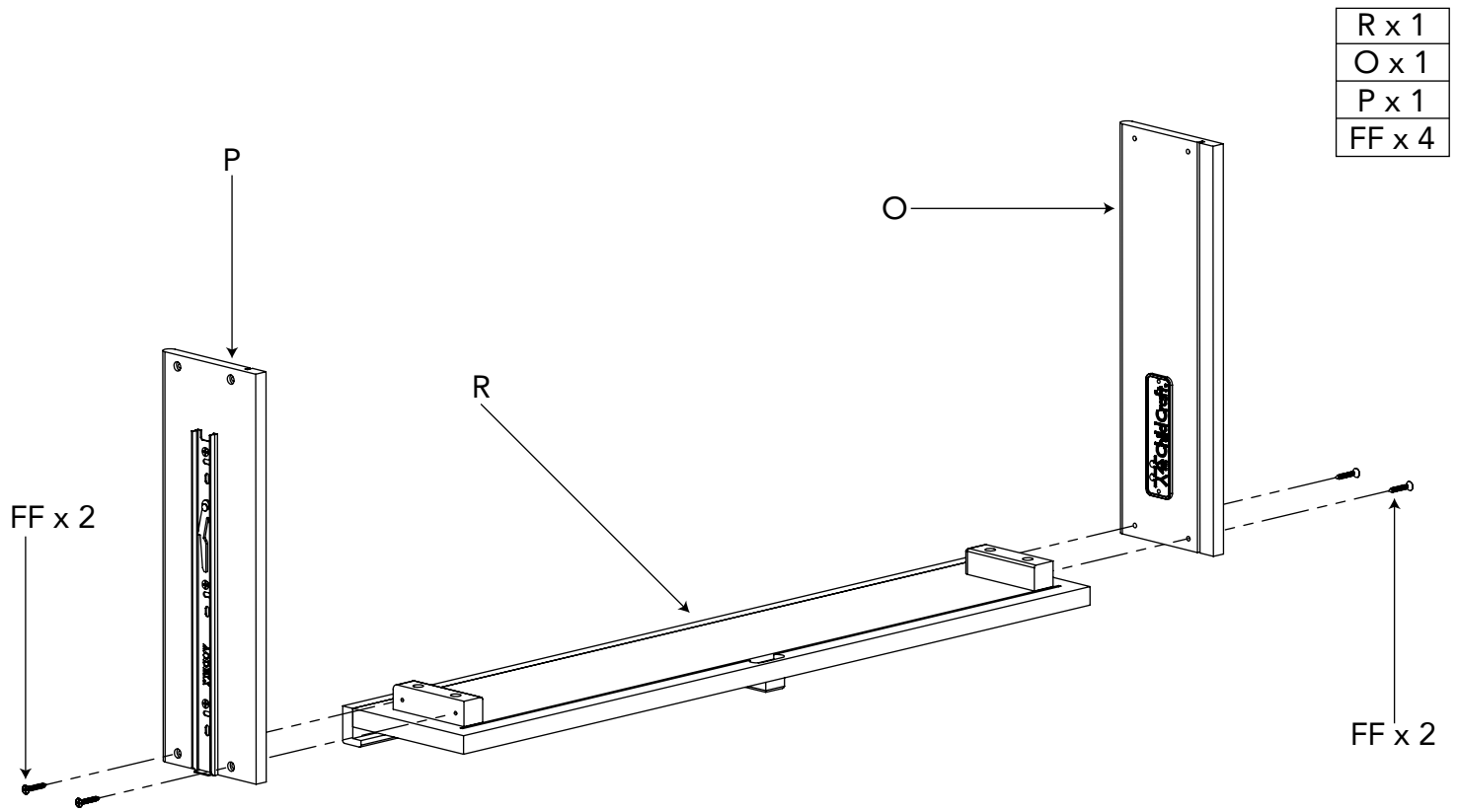
# ÉTAPE 8

I x 1
AA x 7
BB x 3
DD x 4



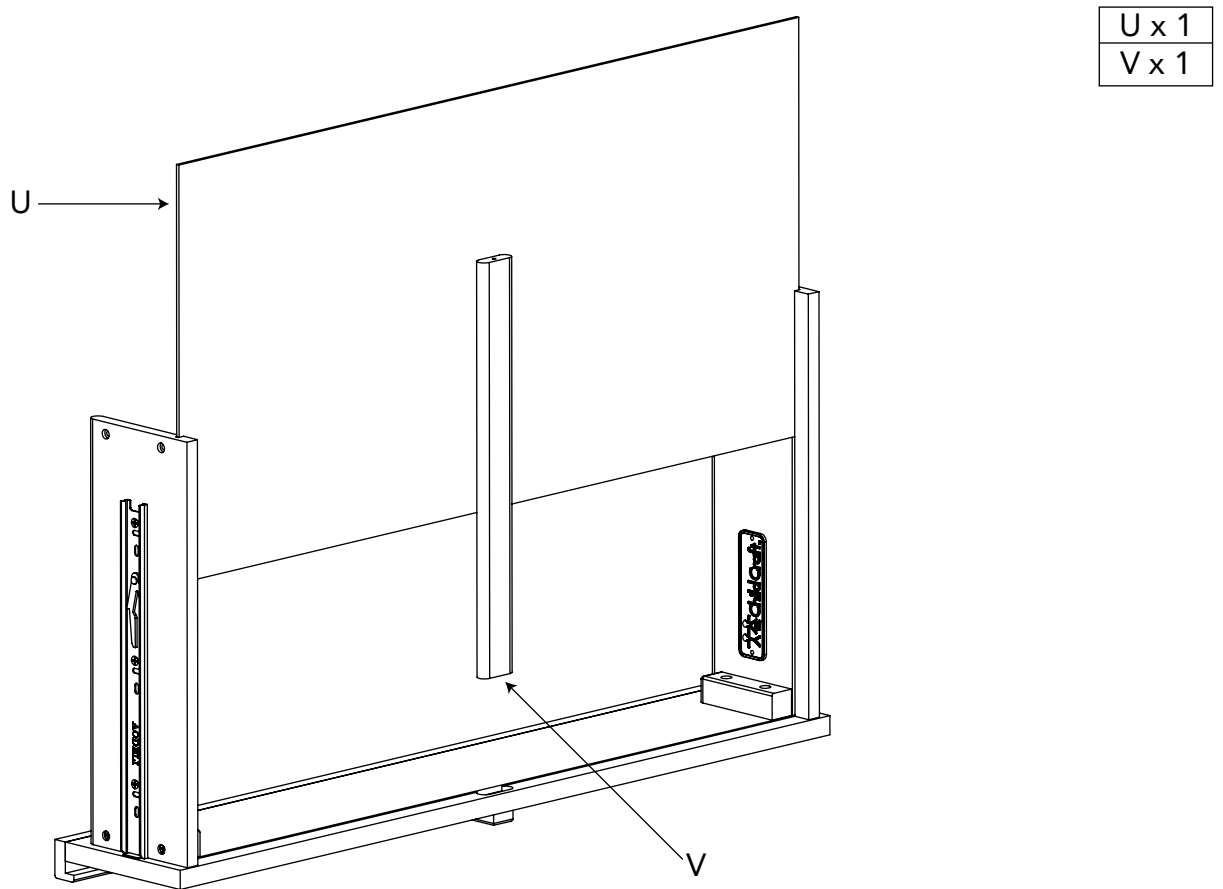
AB20444\_G12

# ÉTAPE 9



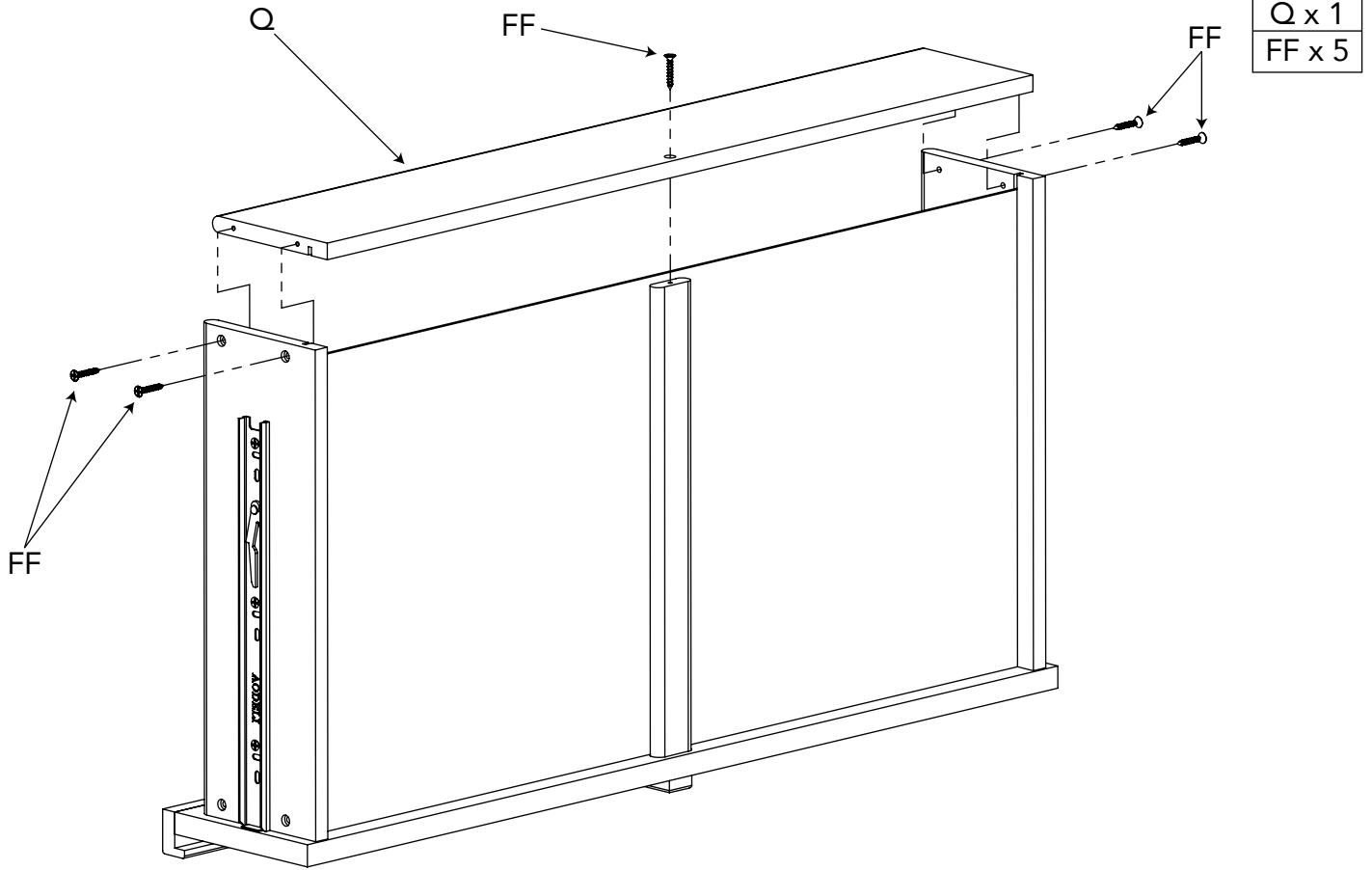
AB20444\_G14

# ÉTAPE 10



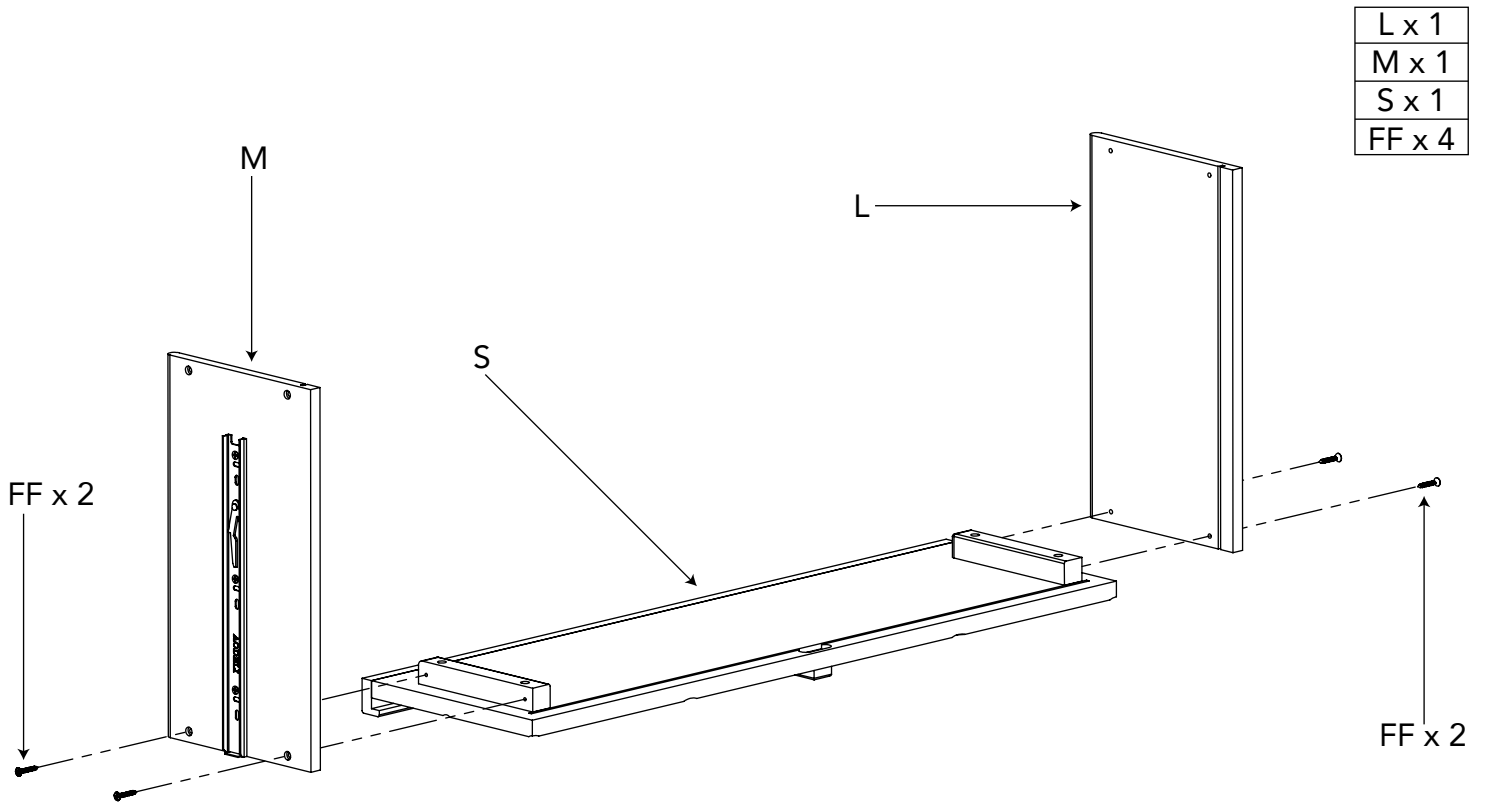
AB20444\_G15

# ÉTAPE 11



AB20444\_G16

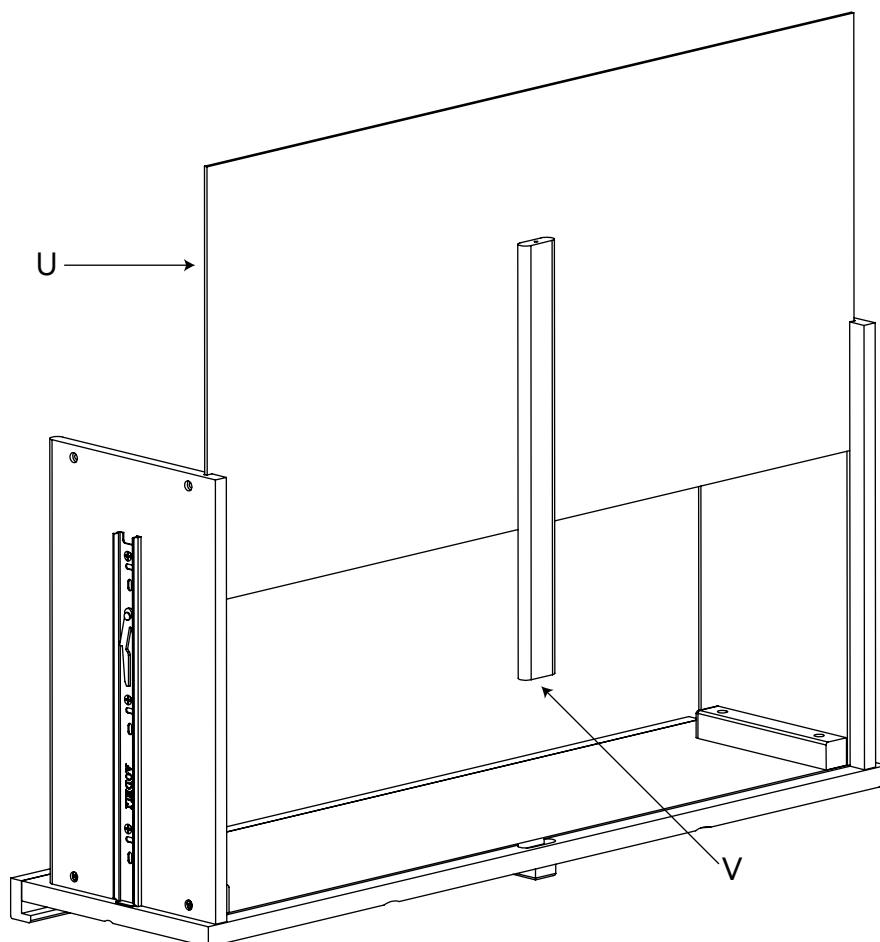
# ÉTAPE 12



AB20444\_G17

# ÉTAPE 13 X 2

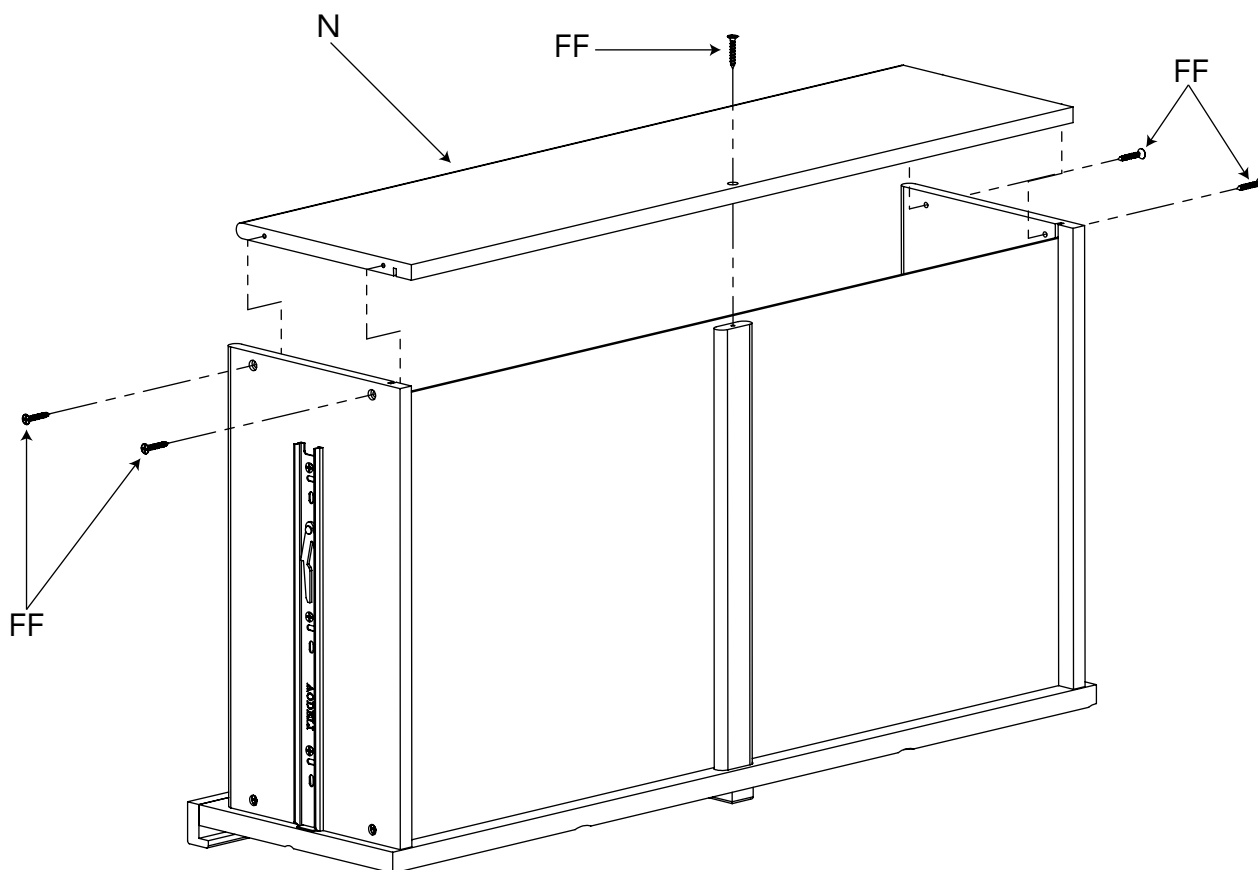
U x 1
V x 1



AB20444\_G18

# ÉTAPE 14 X 2

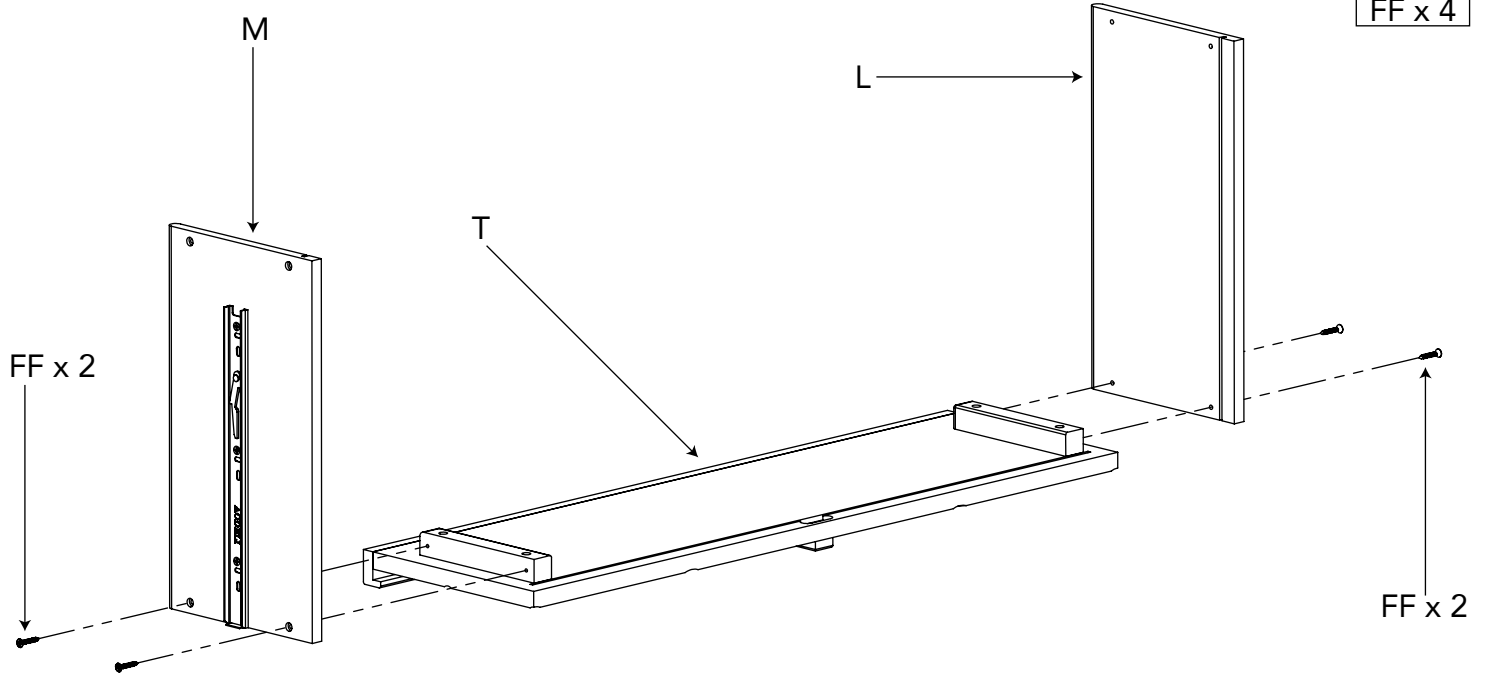
N x 1
FF x 5



AB20444\_G19

# ÉTAPE 15 X 2

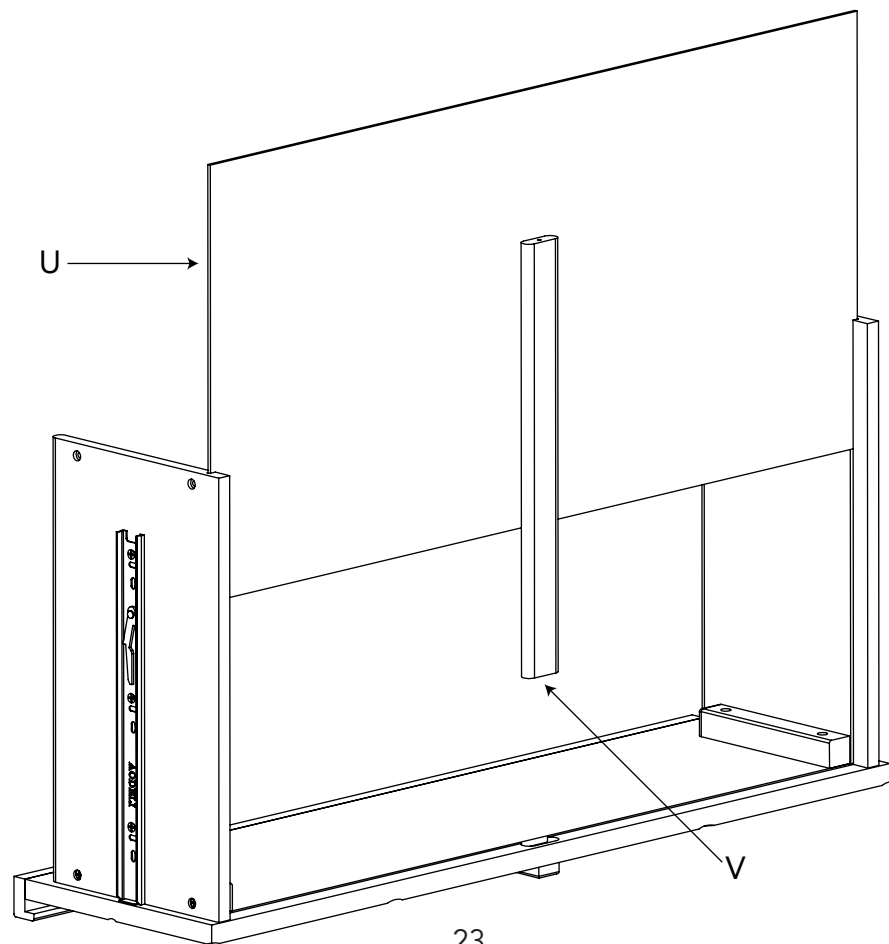
L x 1
M x 1
T x 1
FF x 4



AB20444\_G20

# ÉTAPE 16 X 2

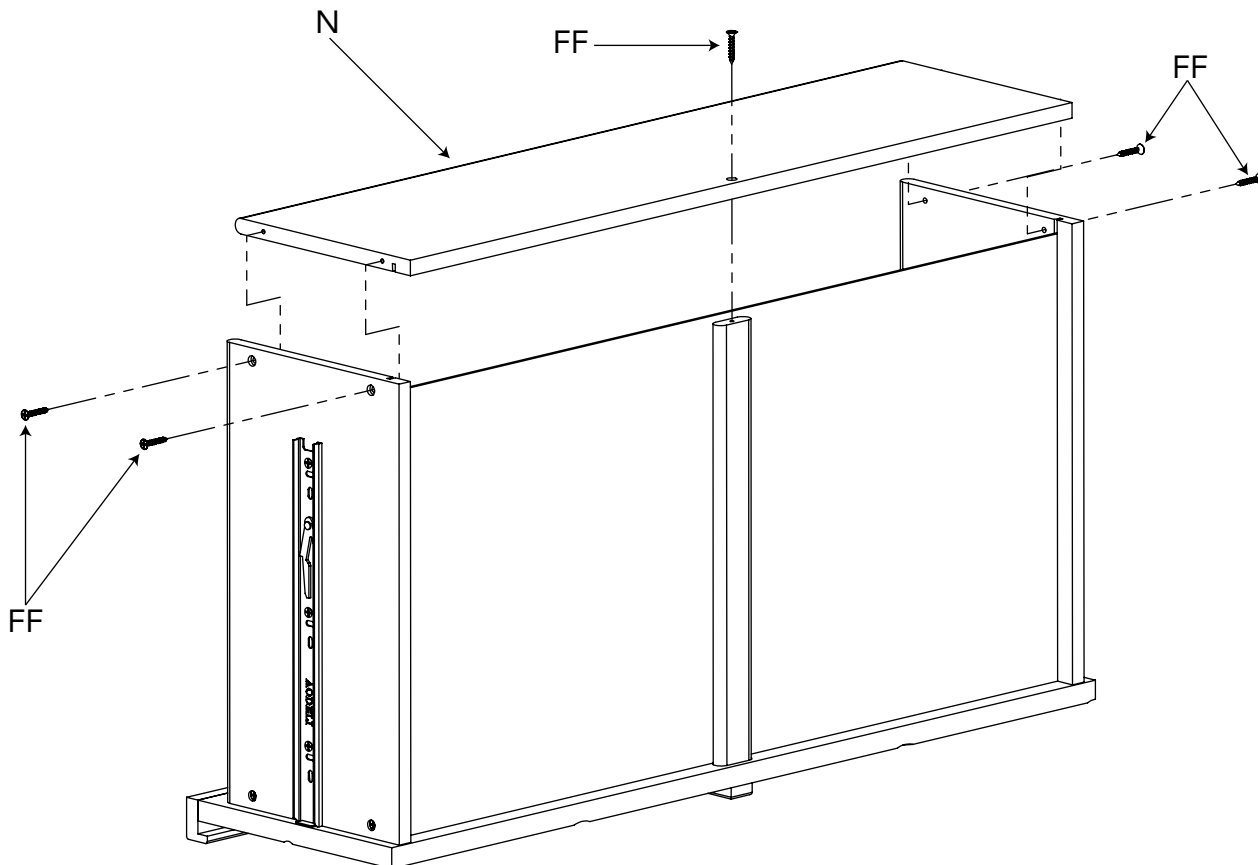
U x 1
V x 1



AB20444\_G21

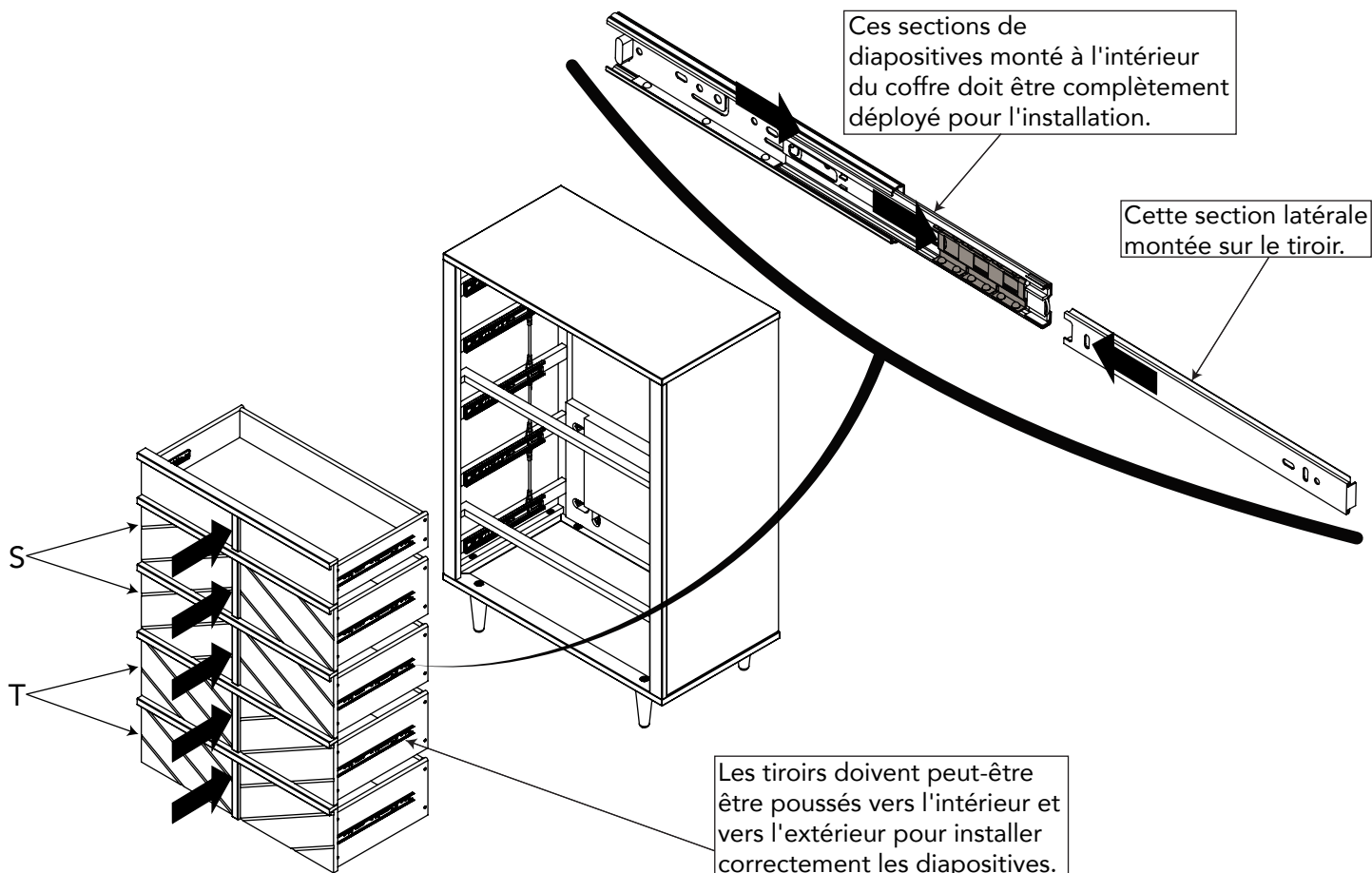
# ÉTAPE 17 X 2

N x 1
FF x 5



AB20444\_G22

## INSTALLATION DES TIROIRS



AB20444\_G23

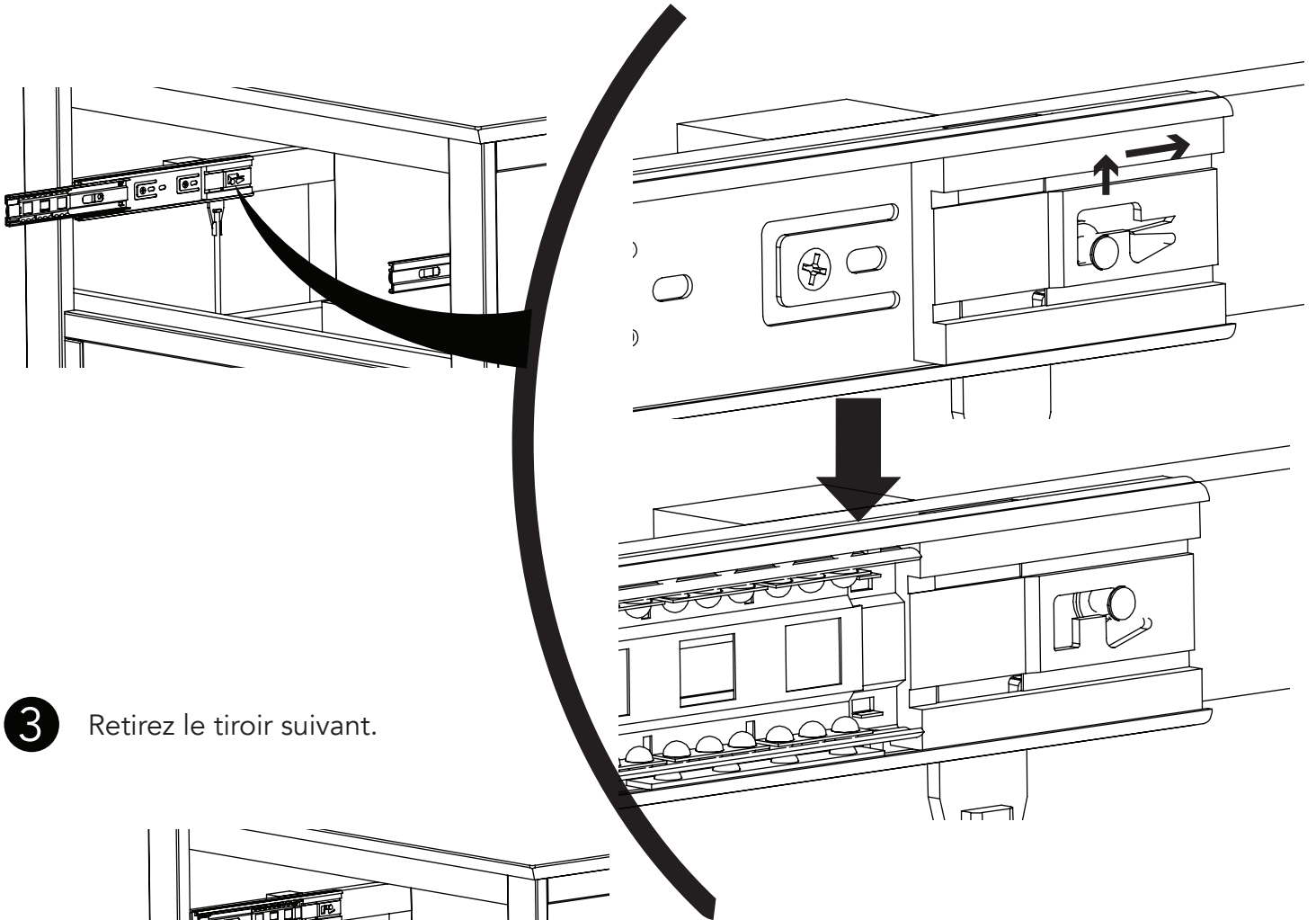


# COMMENT RETIRER PLUSIEURS TIROIRS:

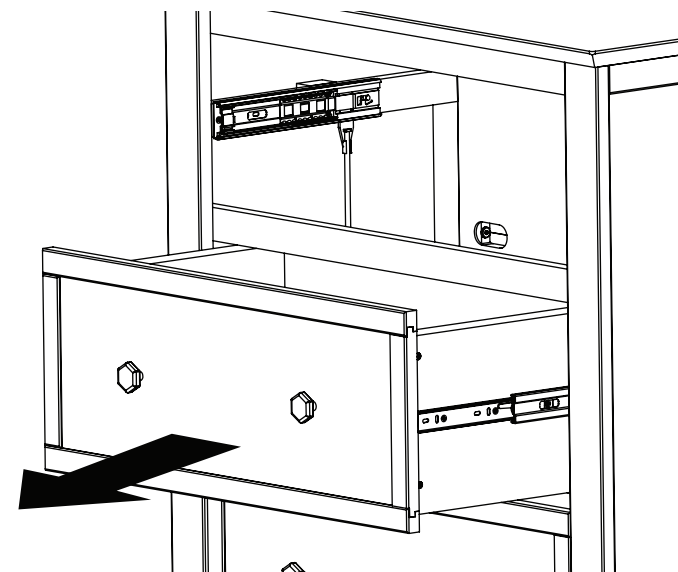
**ATTENTION :** Ce produit comprend des verrouillages de tiroirs pour éviter les risques de renversement.

**1** Retirez le tiroir supérieur.

**2** Poussez la bascule vers le haut et vers l'arrière pour déverrouiller. Répétez l'opération pour l'autre côté de l'ouverture du tiroir.



**3** Retirez le tiroir suivant.



**4** Répétez les étapes 2 et 3 jusqu'à ce que tous les tiroirs aient été retirés.

### MAINTENANCE:

Une fois l'assemblage terminé, assurez-vous que toutes les vis, boulons et connecteurs sont serrés et sécurisés. Vérifiez périodiquement les meubles pour la quincaillerie endommagée, les joints desserrés, les pièces manquantes ou les arêtes vives avant et après montage et fréquemment pendant l'utilisation. **N'UTILISEZ PAS** de meubles si des pièces sont manquantes ou cassées. Si des pièces sont manquantes, cassées ou vous avez besoin d'aide **NE PAS** retourner les meubles à votre revendeur. Appelez Child Craft au 330.723.0599 et incluez les numéros d'identification de modèle enregistrés à la page 14. **NE PAS** remplacer les pièces.

### NETTOYAGE:

Mélangez une solution douce de savon à vaisselle doux et d'eau, appliquez sur la surface à l'aide d'un chiffon propre légèrement imbibé de la solution. Rincez bien à l'eau claire à l'aide d'un chiffon doux et propre, puis séchez toutes les surfaces avec un chiffon doux et sec. **N'UTILISEZ PAS de nettoyeurs abrasifs ou de nettoyeurs contenant des produits chimiques agressifs qui entreraient en contact avec la peau d'un enfant, des tampons à récurer, de la laine d'acier ou des chiffons grossiers. Ce meuble doit être traité de la même manière que tout meuble raffiné.**

### STOCKAGE:

Lorsque vous rangez des meubles, soyez prudent car des changements extrêmes de température ou d'humidité peuvent être nocifs. Soyez prudent lorsqu'un vaporisateur est en cours d'utilisation. Visez toujours le jet de vapeur loin des meubles et de tout meuble en bois. Après avoir terminé l'assemblage, il est conseillé à l'utilisateur de lire et d'être conscient de **TOUS LES AVERTISSEMENTS, MISES EN GARDE, NETTOYAGE, UTILISATION DE STOCKAGE ET MAINTENANCE**. Veuillez conserver l'ensemble complet des instructions d'assemblage pour référence future.

## **AVERTISSEMENT**

**Les enfants sont morts du renversement de leurs meubles. Pour réduire les risques de renversement de meubles:**

- **TOUJOURS** installer la retenue de renversement fournie.
- **NE JAMAIS** mettre un téléviseur sur ce produit.
- **NE JAMAIS** permettre aux enfants de se tenir debout, de grimper ou de s'accrocher tiroirs, portes ou étagères.
- **N'ouvrez JAMAIS** plus d'un tiroir à la fois.
- Placez les articles les plus lourds dans les tiroirs les plus bas.

**NE PAS défaire ou retirer le tiroir système de verrouillage; c'est une stabilité importante et système de sécurité.**