



5216 Portside Dr., Medina, OH 44256 USA • PH: 1-330-723-0599 • FAX: 1-330-722-5037  
www.childcraftbaby.com

## **Surrey Hill™ Nightstand**

### **Model Covered: F07028**

KEEP INSTRUCTIONS FOR FUTURE USE.

**FOR CUSTOMER SERVICE CALL  
1-330-723-0599  
DO NOT CALL  
RETAILER OR RESELLER FOR SERVICE  
AS THEY ARE NOT AUTHORIZED TO  
RESOLVE ANY SERVICE ISSUES.**

**FOR WARRANTY AND FEDERAL SAFETY STANDARD  
COMPLIANCE CERTIFICATES, PLEASE VISIT OUR  
WEBSITE AT  
www.childcraftbaby.com**

### **ASSEMBLY ASSISTANCE**

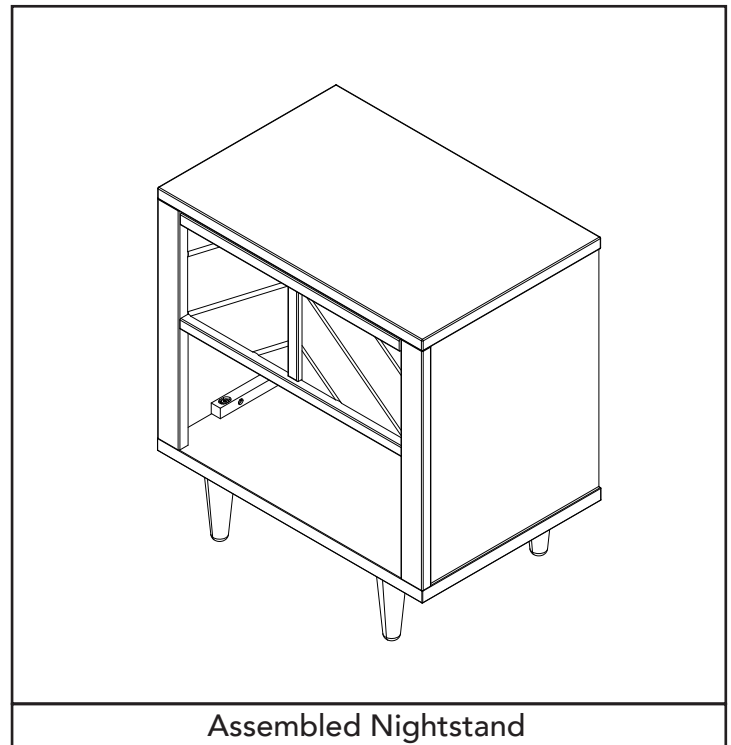
**IMPORTANT: Retain for future reference and read carefully.**

Child Craft strives for the highest quality in our products but occasionally a missing part or problem can occur during assembly.

If any parts are missing or broken or you need assistance with assembly, DO NOT return the product to your dealer. Go to our website at [www.childcraftbaby.com](http://www.childcraftbaby.com) or call Child Craft for assistance at 1-330-723-0599 (Monday through Friday, 9:00 a.m.– 4:00 p.m. Eastern Time). Please have the model number and manufacture date available when you call or write us at:  
Child Craft, 5216 Portside Dr., Medina, OH. 44256

### **ASSEMBLY INSTRUCTIONS**

- Adult assembly required.
- Read all instructions BEFORE assembly and USE of product.
- Unpack carton, remove packing materials, including polybag. Identify and check all parts.



Assembled Nightstand

Record the information for your product here:

Model number: \_\_\_\_\_

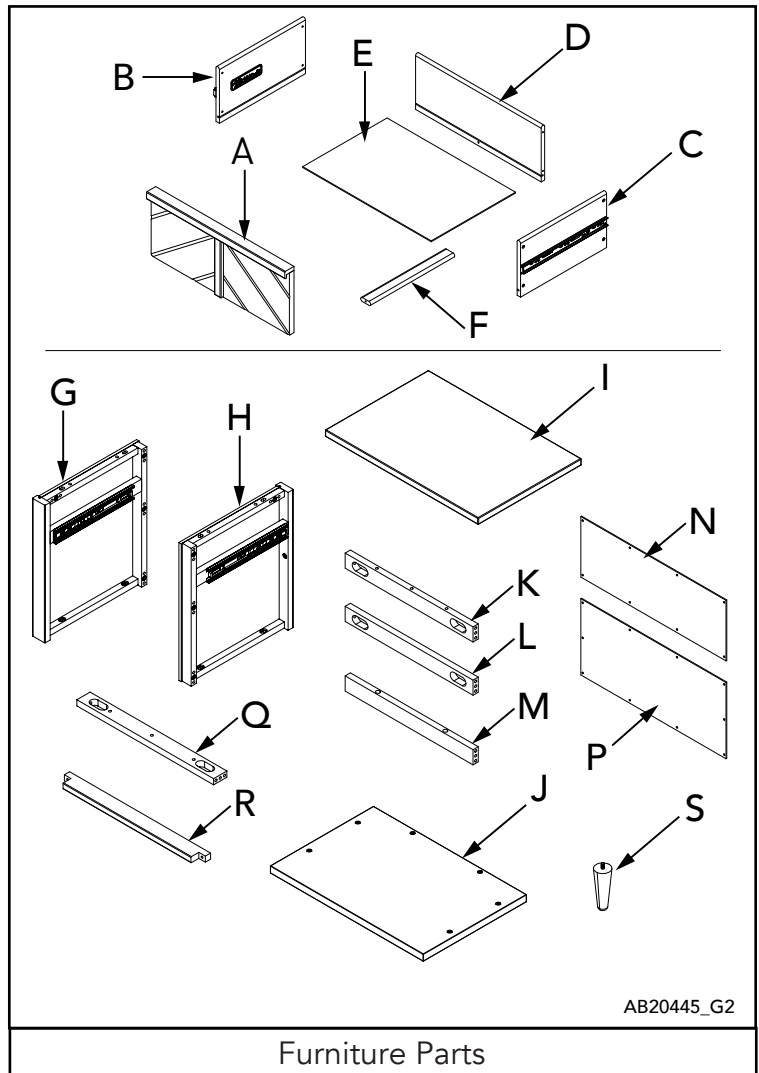
Manufacture date: \_\_\_\_\_

PO number: \_\_\_\_\_

AB20445B

## PARTS LIST

Part Description	Part Number	Quantity
A. Drawer Front	23102201	1
B. Drawer Left Side	23102186	1
C. Drawer Right Side	23102188	1
D. Drawer Back	23102203	1
E. Drawer Bottom	23102200	1
F. Drawer Support	23101828	1
G. Left Side	23102197	1
H. Right Side	23102199	1
I. Top Panel	23102195	1
J. Bottom	23102206	1
K. Back Top Rail	23102191	1
L. Back Center Rail	23102205	1
M. Back Bottom Rail	23102190	1
N. Back Cover Panel Top	23102189	1
P. Back Cover Panel Bottom	23102208	1
Q. Top Front Rail	23102192	1
R. Front Drawer Divider Rail	23102193	1
S. Leg	22303883	4
AA. Allen Head Bolt 6mm x 45mm	11201221	13
BB. Allen Head Bolt 6mm x 30mm	11201220	13
CC. Dowel 8mm x 30mm	11201224	20
DD. Half Moon Connector	11201222	8
EE. Washer Head Screw	11201225	18
FF. Flat Head Wood Screw	11201226	9
GG. Allen Wrench - Ball End	11201223	1



## SUGGESTED TOOLS

#2 Medium Straight Screwdriver

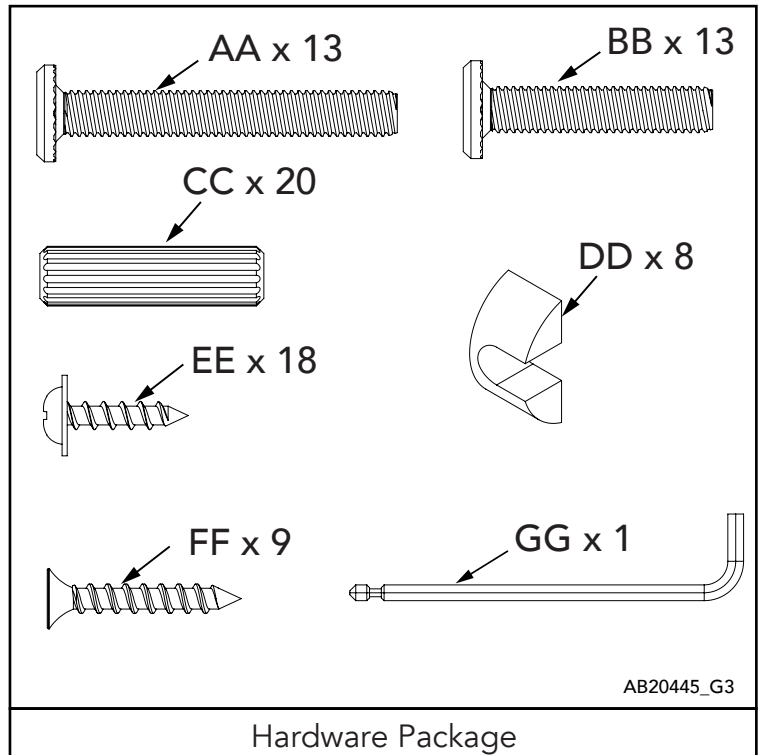
## PREPARATION

Carefully remove and lay out all hardware and parts. Check quantities and match the parts list. Construct furniture on an even flat floor. Note: during the assembly process whenever using screws or bolts, check each with the parts list by letter and size identification. Place each screw or bolt on the diagram of the item which is sketched actual size. Be sure to use the proper size specified in the assembly directions. If any parts are missing or broken or you need assistance with assembly

**DO NOT return your product to the dealer.**

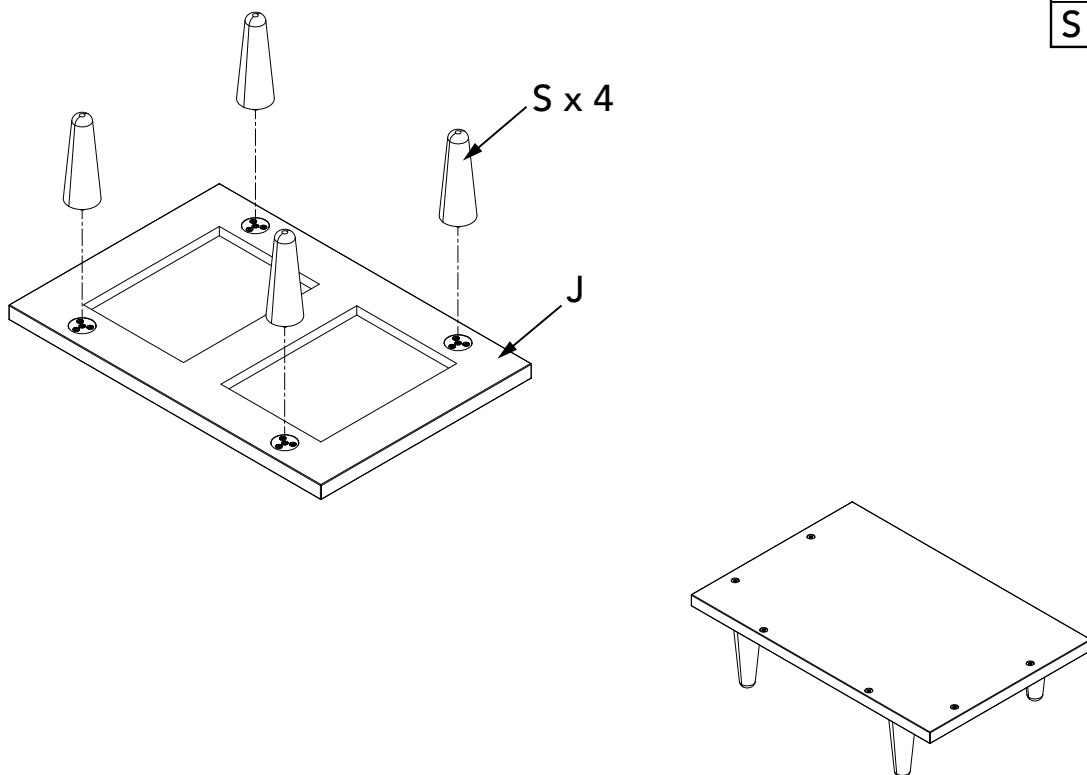
Please identify the furniture by the model number identification when you call or write to Child Craft. Make note of all identification numbers and include this information with your request.

**DO NOT Substitute Parts!**



# STEP 1

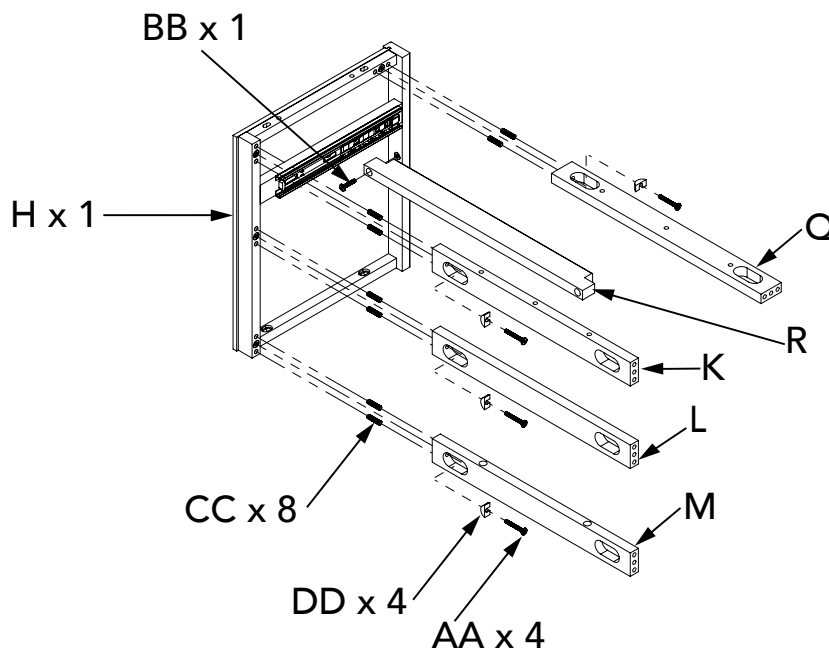
J x 1
S x 4



AB20445\_G4

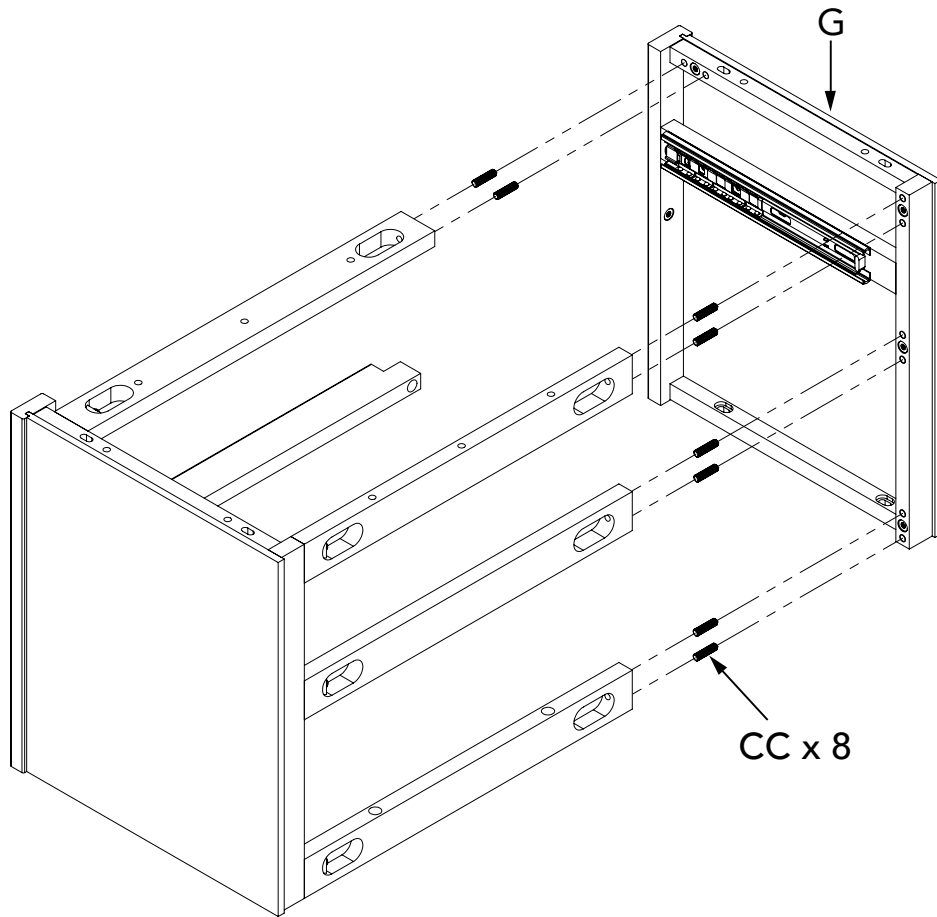
# STEP 2

H x 1
K x 1
L x 1
M x 1
Q x 1
R x 1
AA x 4
BB x 1
CC x 8
DD x 4



AB20445\_G5

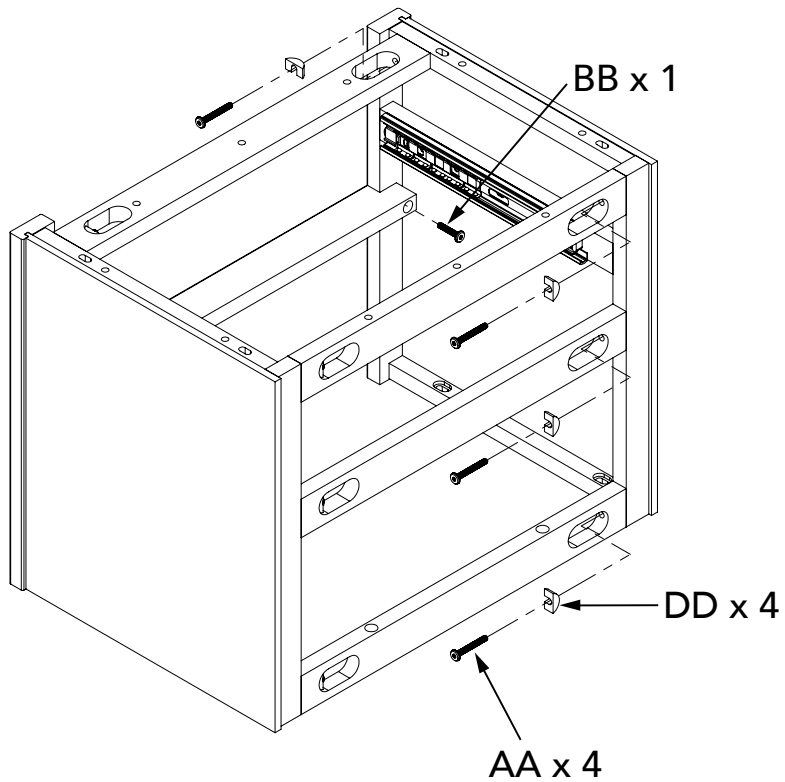
### STEP 3



<b>G x 1</b>
<b>CC x 8</b>

AB20445\_G6

### STEP 4



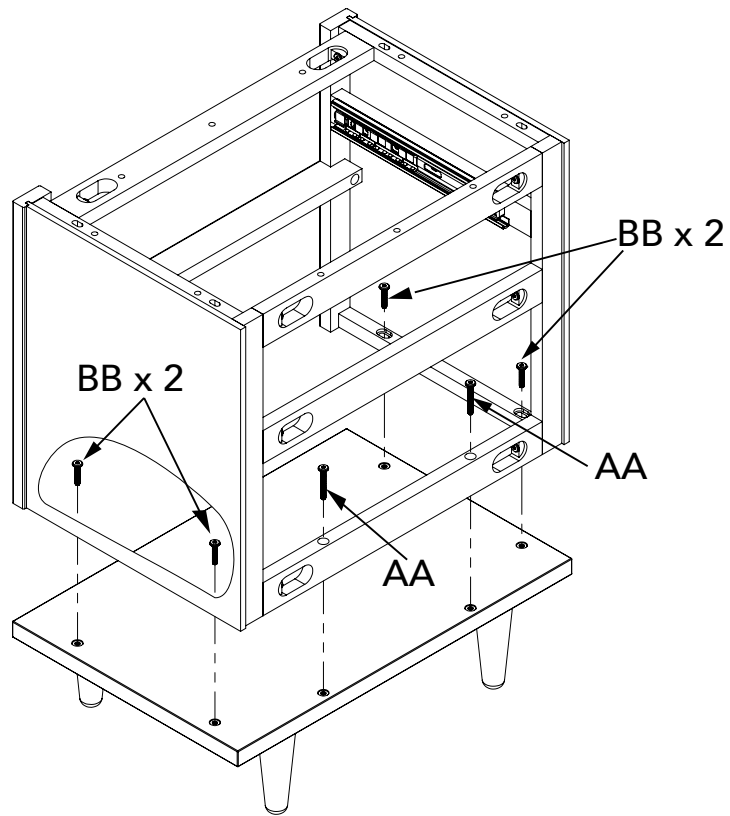
<b>AA x 4</b>
<b>BB x 1</b>
<b>DD x 4</b>

AB20445\_G7

# STEP 5

AA x 2

BB x 4



AB20445\_G8

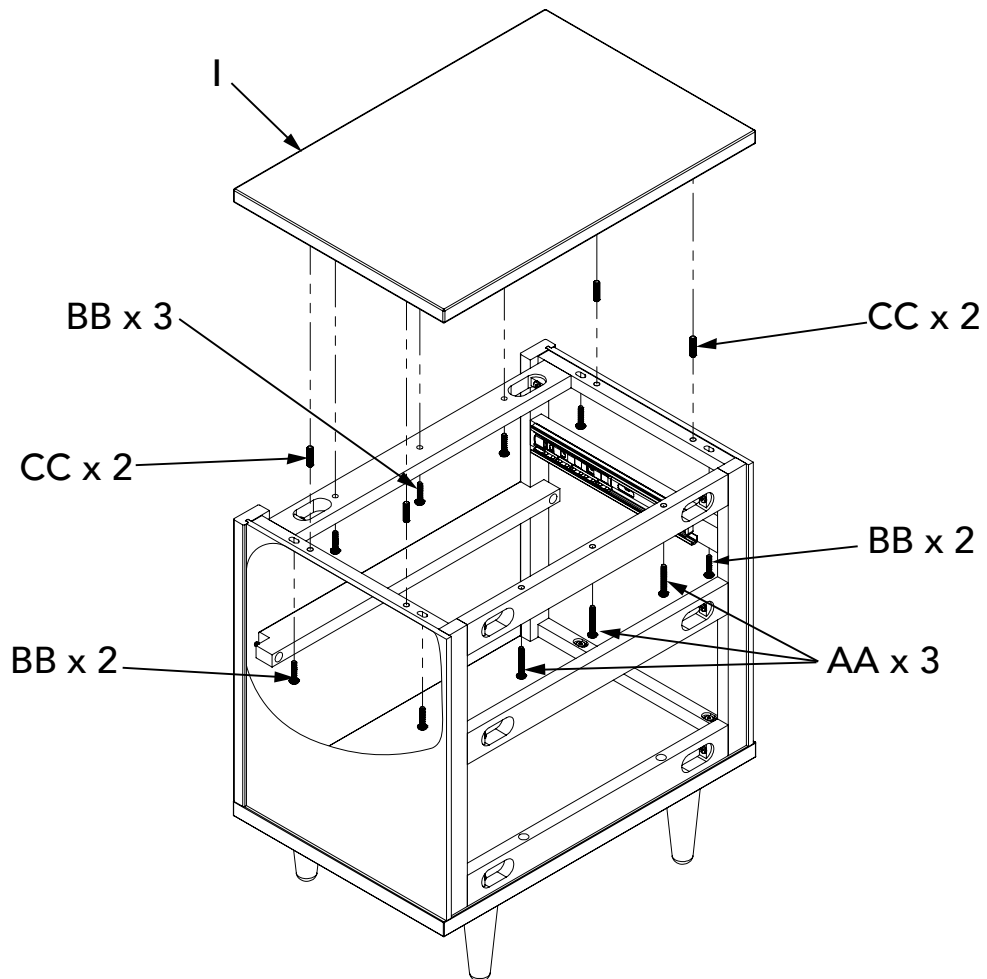
# STEP 6

AA x 3

BB x 7

I x 1

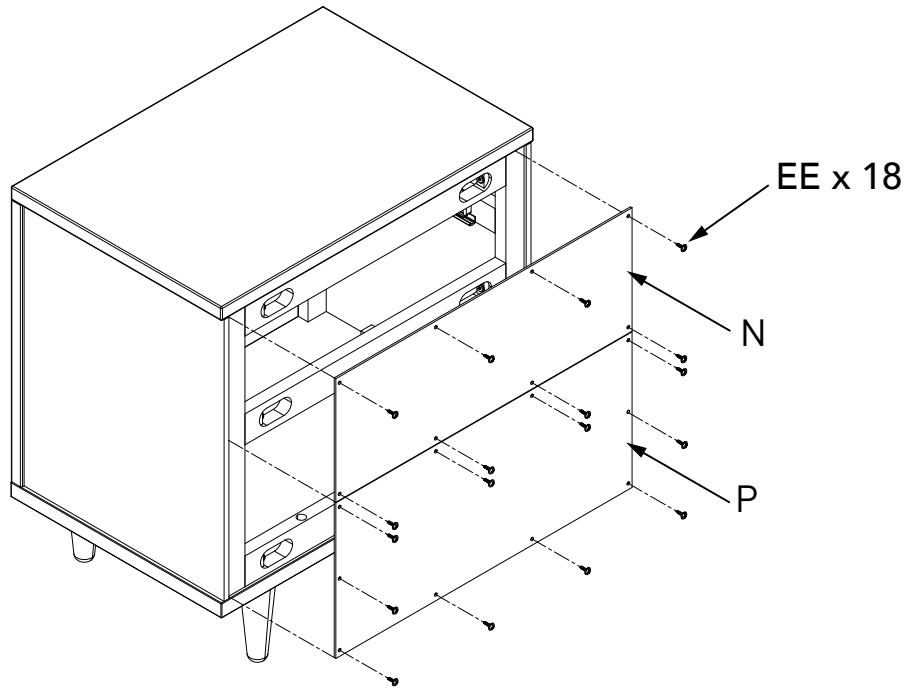
CC x 4



AB20445\_G9

# STEP 7

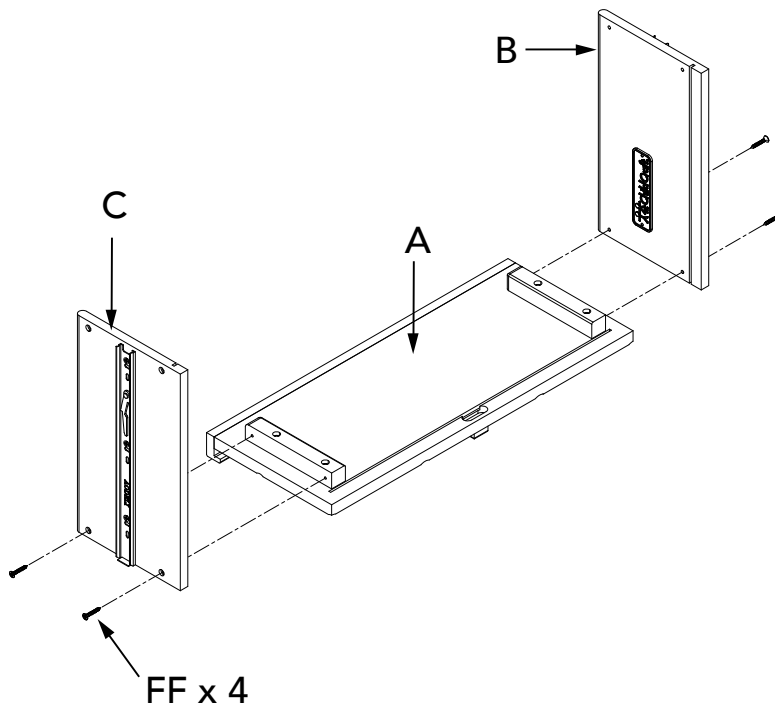
N x 1
P x 1
EE x 18



AB20445\_G10

# STEP 8

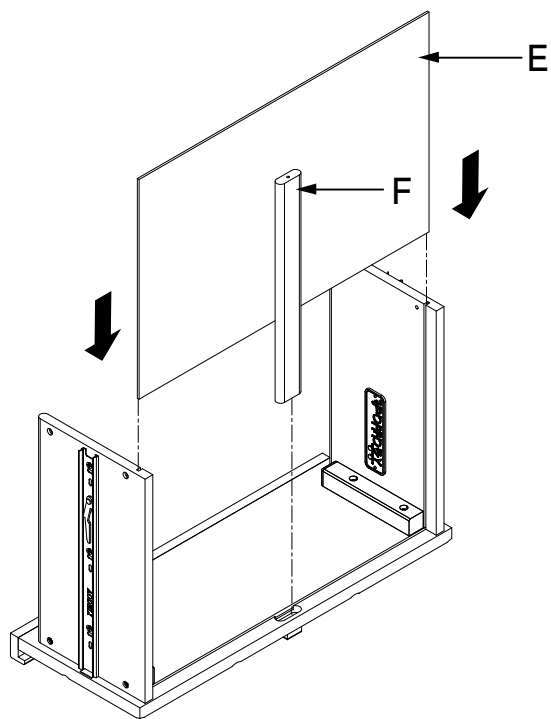
A x 1
B x 1
C x 1
FF x 4



AB20445\_G11

# STEP 9

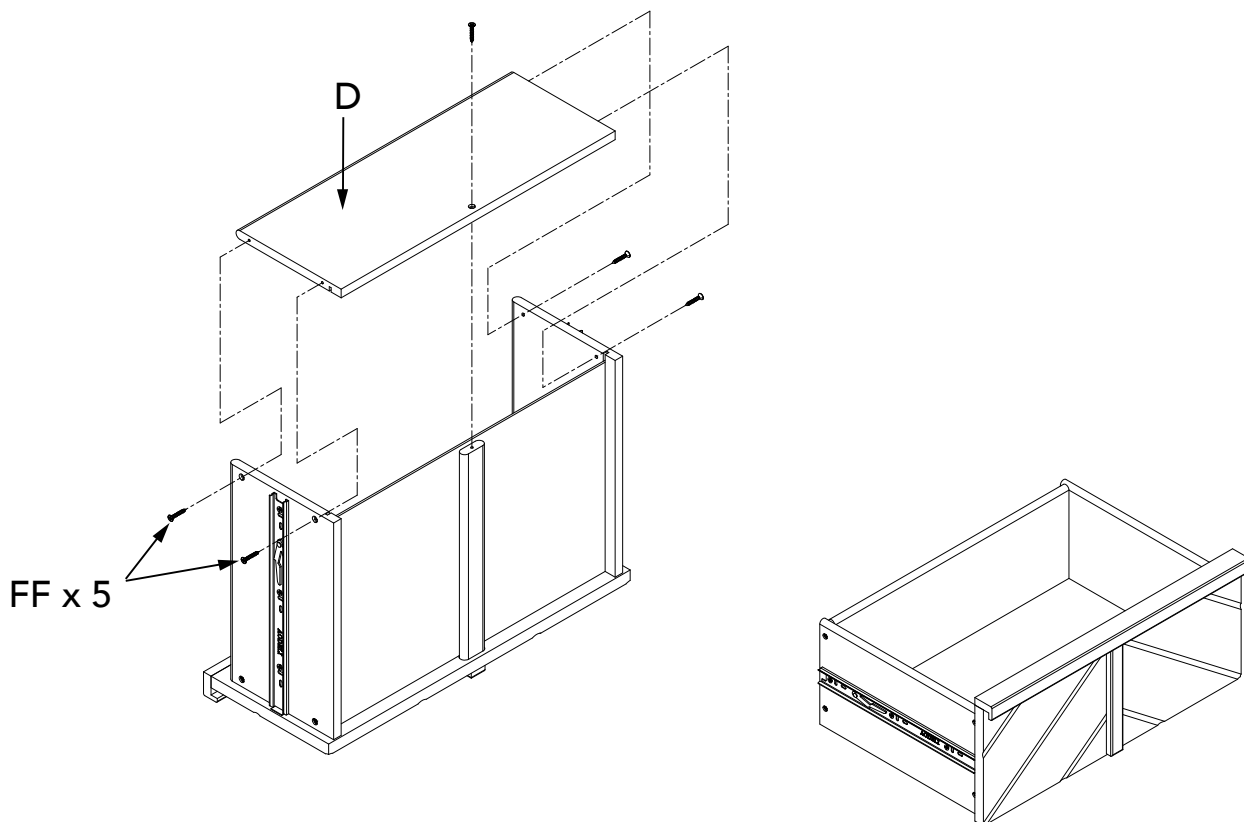
E x 1
F x 1



AB20445\_G12

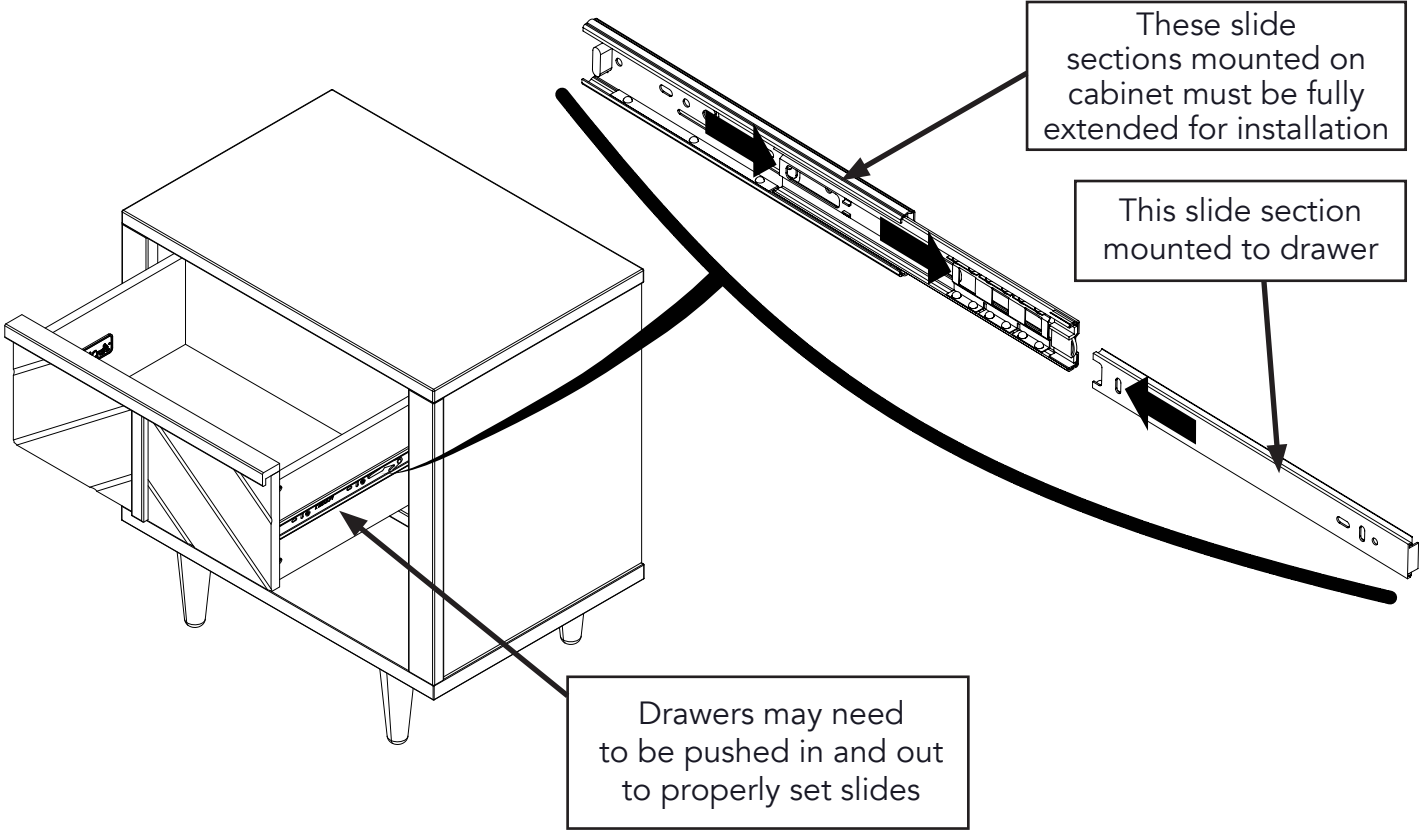
# STEP 10

D x 1
FF x 5



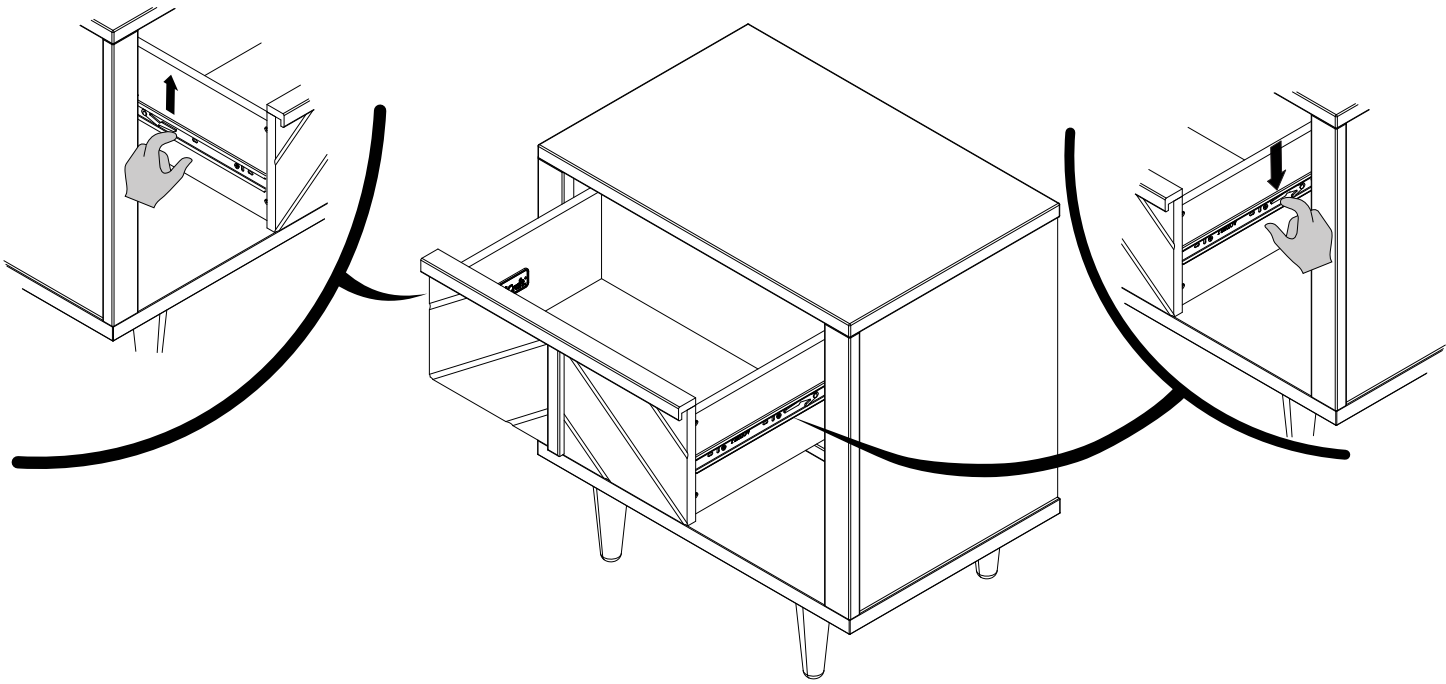
AB20445\_G13

# DRAWER INSTALLATION



AB20445\_G14

# DRAWER REMOVAL



AB20445\_G15



# Maintenance Cleaning and Storage

## MAINTENANCE:

Upon completion of the assembly, check to make sure all screws, bolts and connectors are tightened and secure.

Periodically check furniture for damaged hardware, loose joints, missing parts or sharp edges before and after assembly and frequently during use.

DO NOT use furniture if any parts are missing or broken.

If any parts are missing, broken or you need assistance DO NOT return furniture to your dealer.

Call Child Craft at 1-330-723-0599 and include model identification numbers recorded on page 1.

DO NOT substitute parts.

## CLEANING:

Mix a mild solution of gentle dishwashing soap and water, apply to surface using a clean cloth lightly dampened in the solution. Rinse well with clear water using a soft clean cloth, then dry all surfaces with a soft dry cloth.

**DO NOT use abrasive cleaners or any cleaners with harsh chemicals that would contact a child's skin, scouring pads, steel wool or coarse rags. This furniture should be treated the same as any fine furniture.**

## STORAGE:

When storing furniture use caution as extreme temperature or humidity changes could be harmful.

Use caution when a vaporizer is in use. Always aim vapor stream away from furniture as well as away from any wood furniture item.

After completing the assembly the user is advised to read and be aware of

ALL WARNINGS, CAUTIONS, CLEANING, STORAGE USE AND MAINTENANCE notices in these directions.

## WARNING

- Do not place heavy items in Nightstand drawers.
- Do not set TVs or other heavy objects on the top of this product.
- Never allow children to climb on top of this unit or hang on any drawers, doors, or shelves which may be a part of this product.
- If your product has drawers, do not open more than one drawer at a time.



5216 Portside Dr.  
Medina, Ohio 44256 USA  
Telephone: 1-330-723-0599  
Fax: 330.722.5037  
www.childcraftbaby.com

IMPORTED BY:  
Foundations Worldwide Inc.  
30 Casebridge Court  
Scarborough, Ontario, Canada M1B 3M5  
330.722.5033

## Surrey Hill™ La Table De Nuit

Couvert Modèle: F07028

CONSERVER LES INSTRUCTIONS POUR USAGE FUTUR.

**POUR LE SERVICE À LA CLIENTÈLE, APPELEZ LE  
1-330-723-0599**

**N'APPELEZ PAS LE VENDEUR OU LE DISTRIBUTEUR  
POUR LE SERVICE À LA CLIENTÈLE, CAR ILS NE SONT  
PAS AUTORISÉS À RÉSOUDRE CE  
GENRE DE PROBLÈMES.**

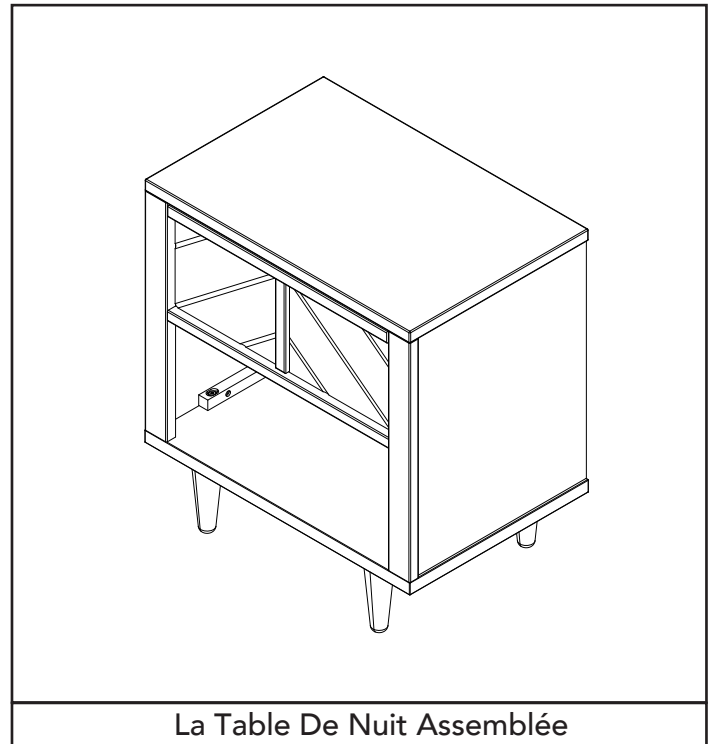
**GARANTIE ET FÉDÉRAL DE SÉCURITÉ STANDARD  
CERTIFICAT DE CONFORMITÉ Le, S'IL VOUS PLAÎT  
VISITEZ NOTRE SITE INTERNET  
www.childcraftbaby.com**

### GUIDE D'ASSEMBLAGE

**IMPORTANT: conserver pour consultation  
future - lire attentivement.**

Child Craft met tout en oeuvre pour fabriquer des produits de la plus haute qualité. Néanmoins, malgré tous nos efforts, il arrive parfois qu'une pièce manque ou qu'une difficulté se présente pendant l'assemblage. Si une pièce est manquante ou brisée, ou si vous avez besoin d'aide pour assembler le produit, NE retournez PAS le produit au détaillant. Visitez notre site Web au [www.childcraftbaby.com](http://www.childcraftbaby.com) ou demandez de l'aide à Child Craft en composant le 1-330-723-0599 (du lundi au vendredi, de 9.00 - 16.00, heure de l'Est). Assurez-vous de disposer du numéro de modèle et de la date de fabrication du produit lorsque vous nous appelez ou nous écrivez au :

Child Craft, 5216 Portside Dr. Medina, OH 44256



La Table De Nuit Assemblée

### INSTRUCTIONS D'ASSEMBLAGE

- L'assemblage doit être effectué par un adulte.
- Veuillez lire toutes les instructions AVANT de commencer l'assemblage et l'utilisation du produit.
- Déballez le produit et enlevez les matériaux d'emballage, y compris le sac en polyéthylène. Identifiez et vérifiez toutes les pièces.

Inscrivez les renseignements de votre produit ici :

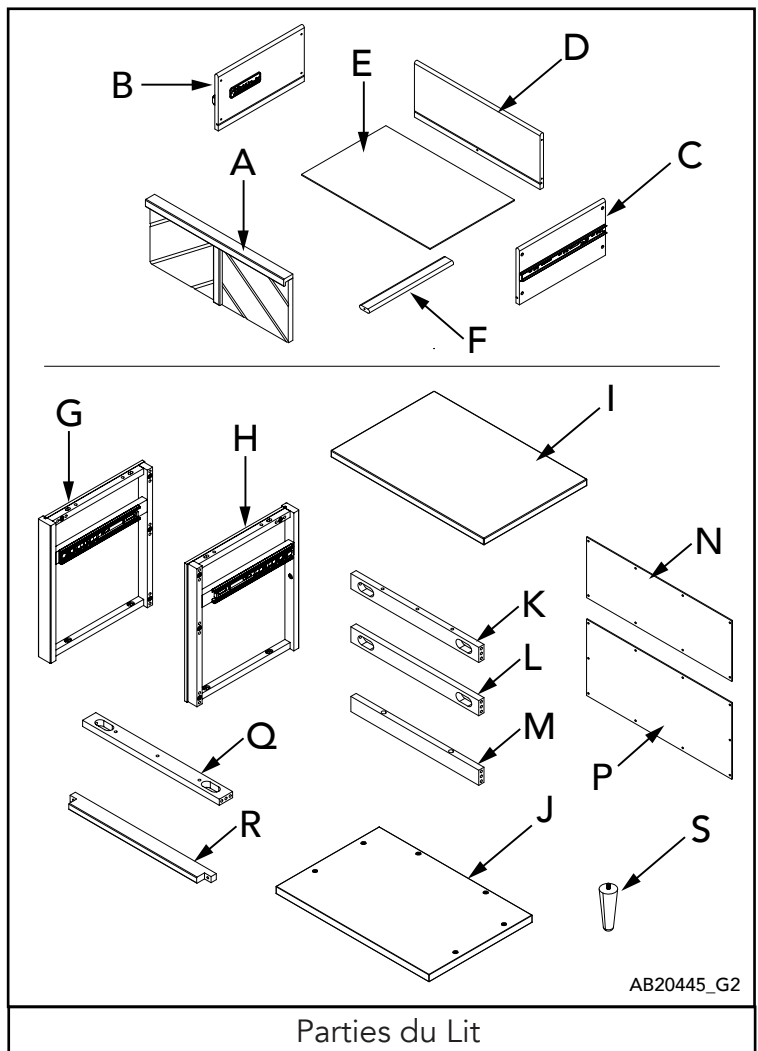
Numéro de modèle: \_\_\_\_\_

Date de fabrication: \_\_\_\_\_

No de commande: \_\_\_\_\_

## LISTE DES PIÈCES

Description des pièces	Numéro de pièce	Quantité
A. Façade Du Tiroir	23102201	1
B. Panneau Gauche de Tiroir	23102186	1
C. Panneau Droit de Tiroir	23102188	1
D. Panneau Arrière de Tiroir	23102203	1
E. Fond De Tiroir	23102200	1
F. Latte De Renfort	23101828	1
G. Panneau D'extrémité Gauche	23102197	1
H. Panneau D'extrémité Droite	23102199	1
I. Haut	23102195	1
J. Panneau du Bas	23102206	1
K. Rail Supérieur Arrière	23102191	1
L. Rail Central Arrière	23102205	1
M. Rail Inférieur Arrière	23102190	1
N. Haut du Panneau Arrière	23102189	1
P. Panneau Arrière Bas	23102208	1
Q. Rail Avant Supérieur	23102192	1
R. Rail Avant Inférieur	23102193	1
S. Jambe	22303883	4
AA. Boulon À Tête Allen 6mm x 45mm	11201221	13
BB. Boulon À Tête Allen 6mm x 30mm	11201220	13
CC. Cheville En 8mm x 30mm	11201224	20
DD. Connecteur Half Moon	11201222	8
EE. Vis À Tête Ronde	11201225	18
FF. Vis À Tête Plate	11201226	9
GG. Clé Allen À Tête Sphérique	11201223	1



## OUTILS SUGGÉRÉS

Tournevis droit moyen n° 2

## PRÉPARATION

Retirez soigneusement et disposez tout le matériel et les pièces. Vérifier les quantités et correspondre à la liste de pièces. Construisez un lit pour tout-petit sur un sol plat et uniforme.

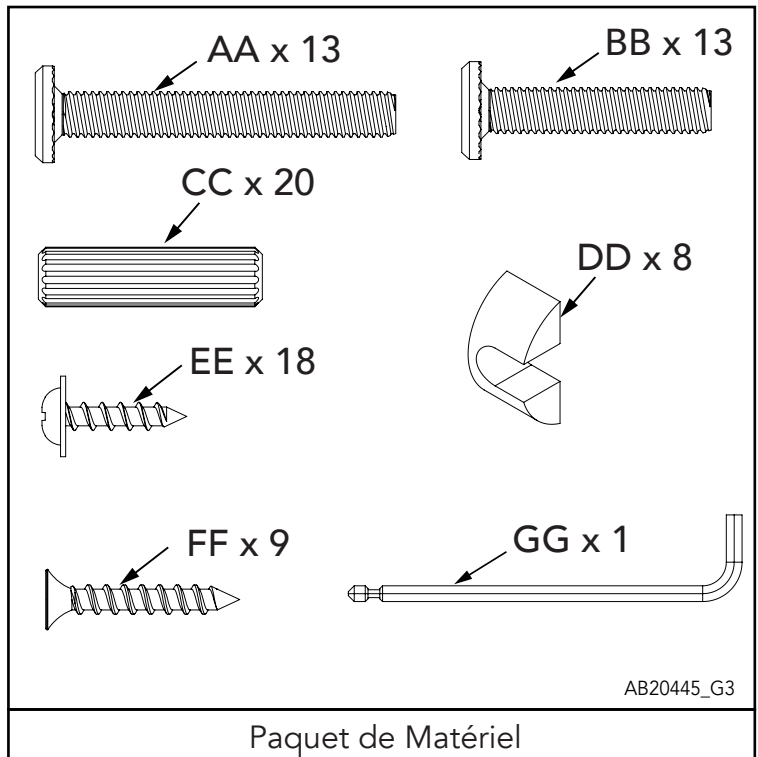
Remarque: pendant le processus d'assemblage à chaque fois en utilisant des vis ou des boulons, vérifiez chacun avec la liste de pièces par lettre et identification de la taille. Placez chaque vis ou boulon sur le diagramme de l'article dont la taille réelle est esquissée. Veillez à utiliser la taille appropriée spécifiée dans les instructions de montage. Si des pièces manquent ou sont cassées ou si vous avez besoin d'aide pour l'assemblage

**NE renvoyez PAS votre produit au revendeur.**

Veillez identifier le lit du tout-petit à l'aide du numéro de modèle.

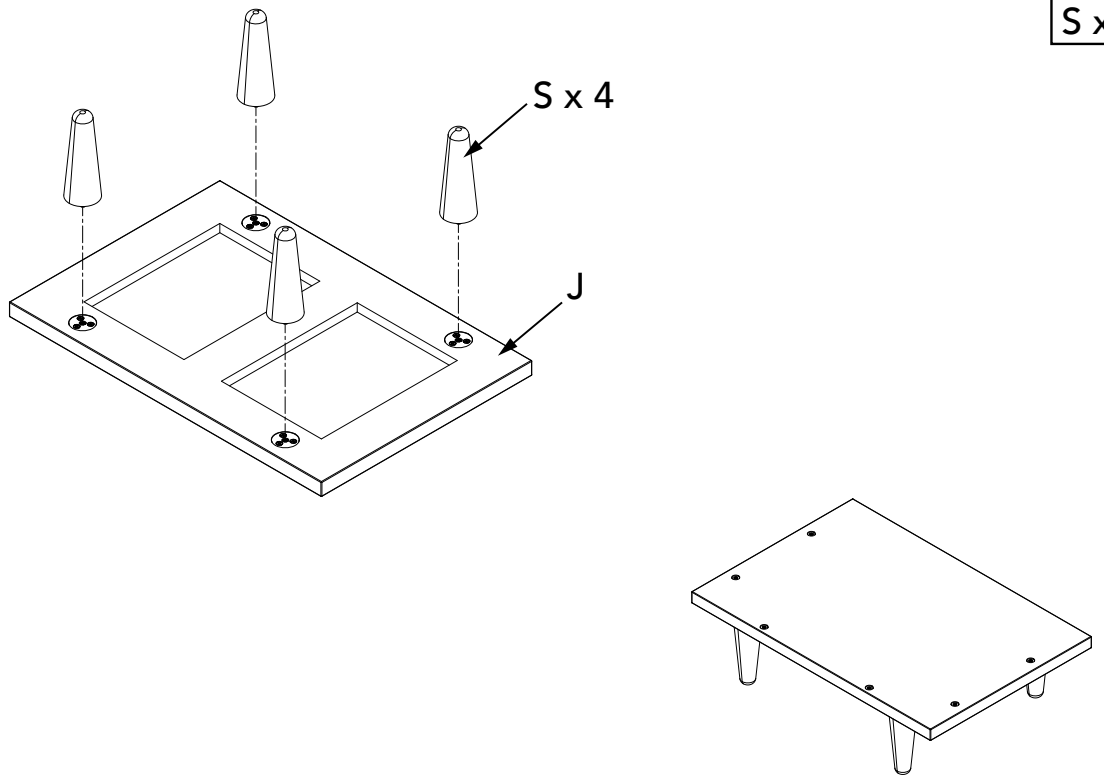
Identification lorsque vous appelez ou écrivez à Child Craft. Prenez note de tous les numéros d'identification et incluez cette information dans votre demande.

**NE PAS remplacer des pièces!**



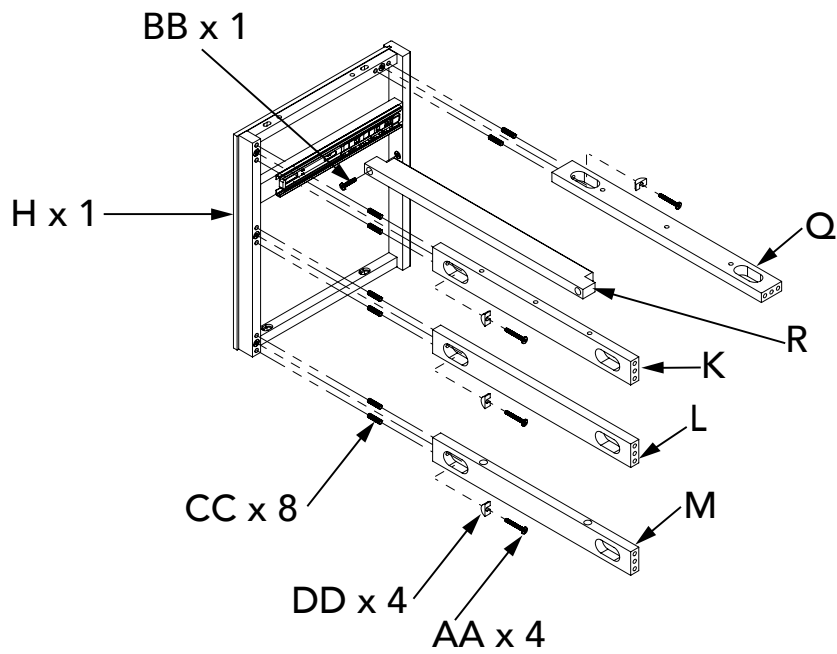
# ÉTAPE 1

J x 1
S x 4



AB20445\_G4

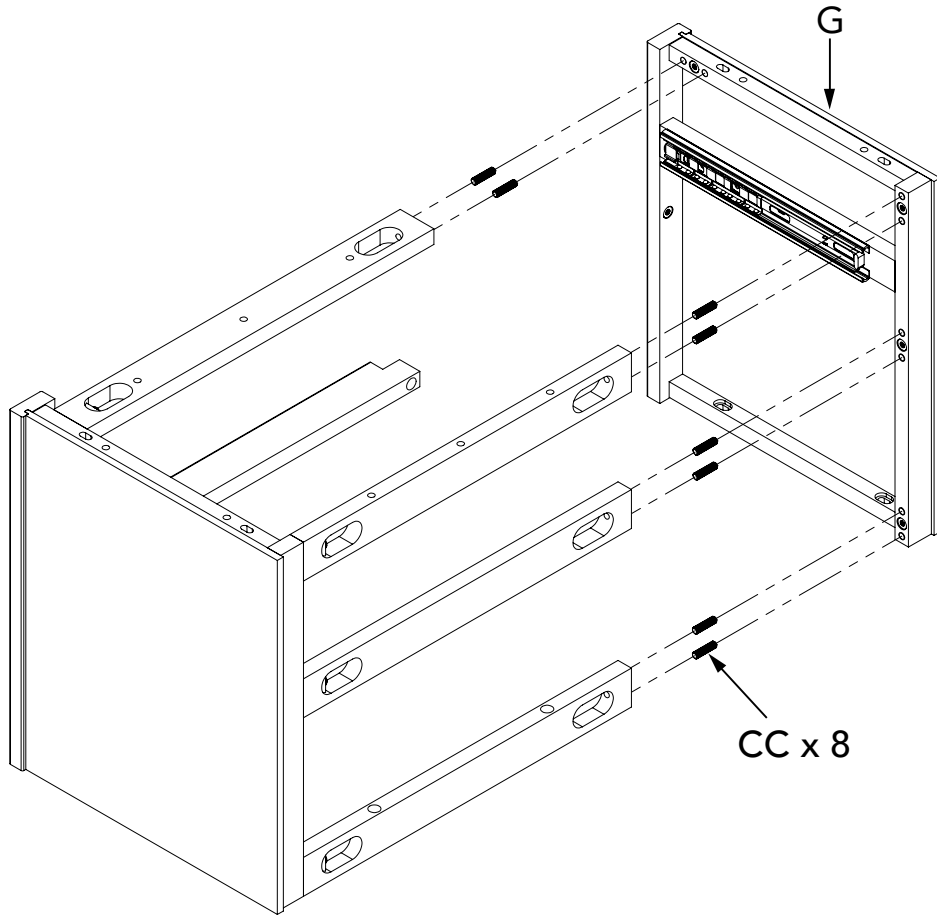
# ÉTAPE 2



H x 1
K x 1
L x 1
M x 1
Q x 1
R x 1
AA x 4
BB x 1
CC x 8
DD x 4

AB20445\_G5

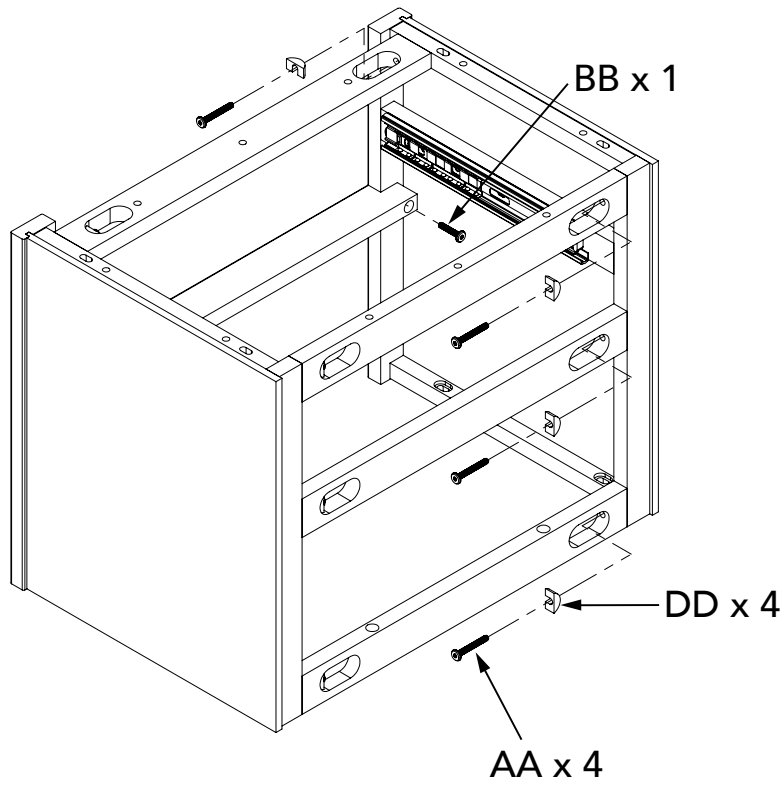
### ÉTAPE 3



G x 1
CC x 8

AB20445\_G6

### ÉTAPE 4



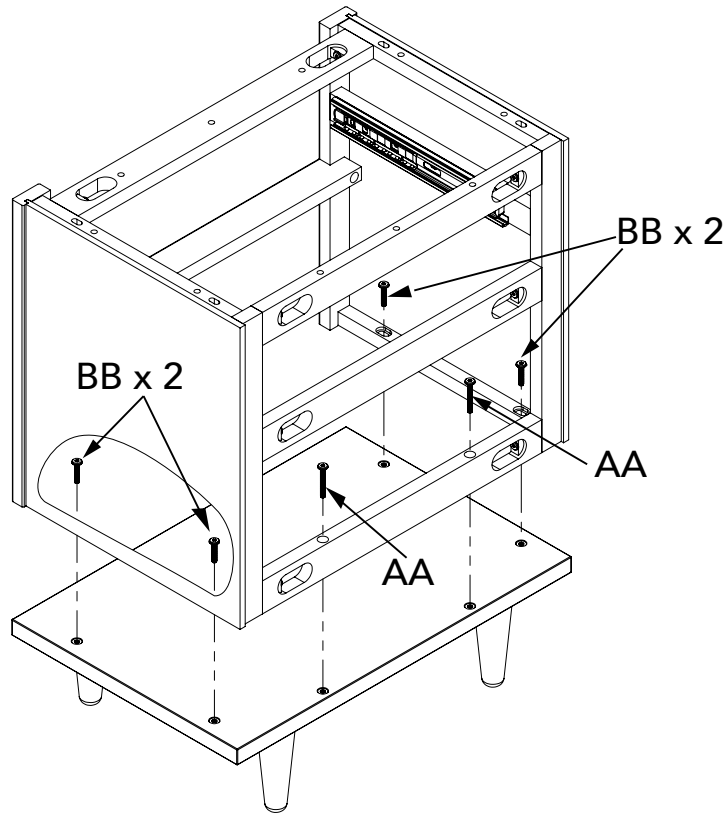
AA x 4
BB x 1
DD x 4

AB20445\_G7

# ÉTAPE 5

AA x 2

BB x 4



AB20445\_G8

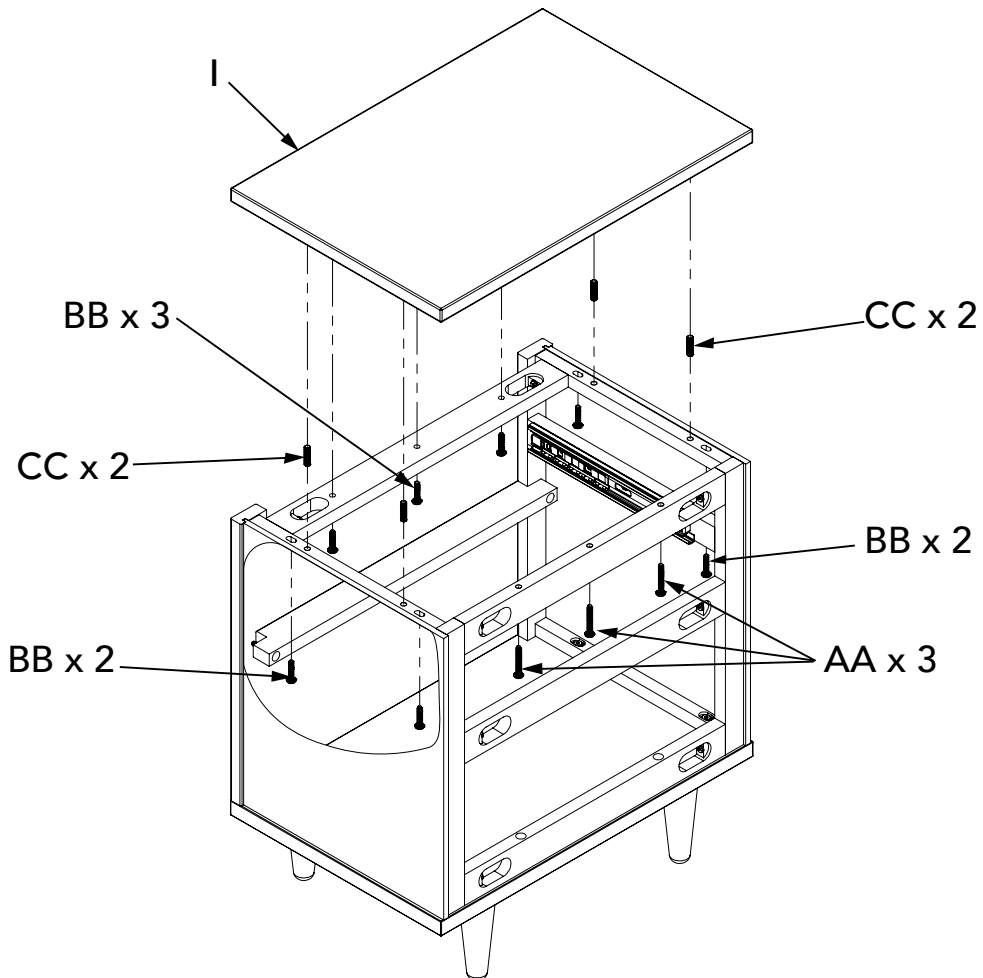
# ÉTAPE 6

AA x 3

BB x 7

I x 1

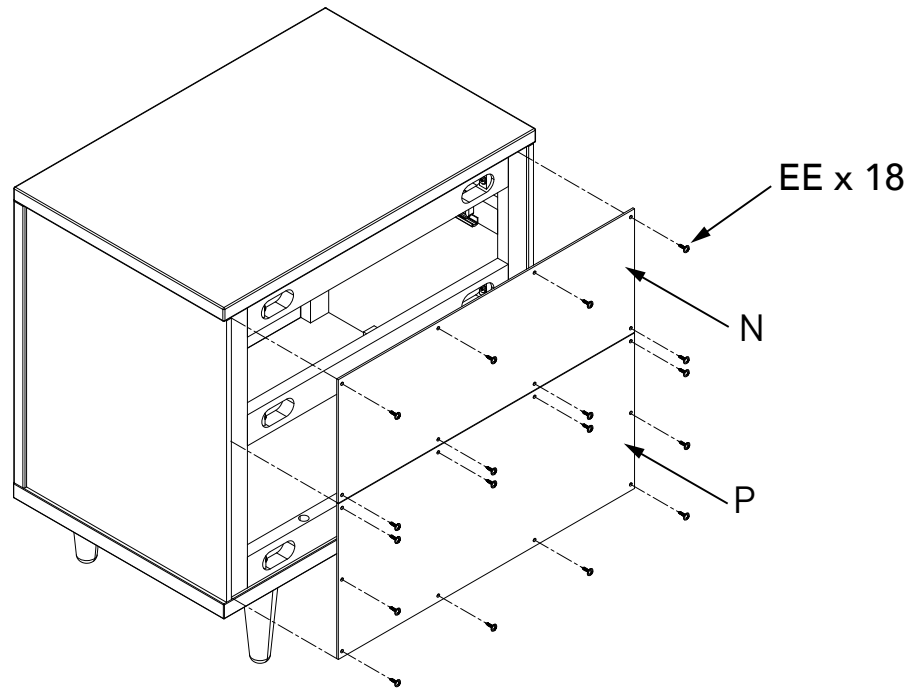
CC x 4



AB20445\_G9

# ÉTAPE 7

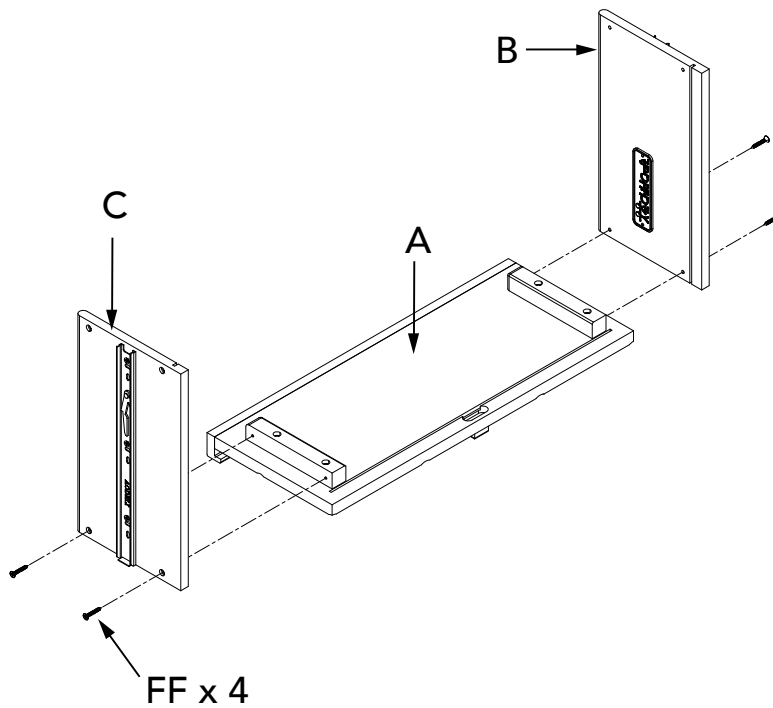
N x 1
P x 1
EE x 18



AB20445\_G10

# ÉTAPE 8

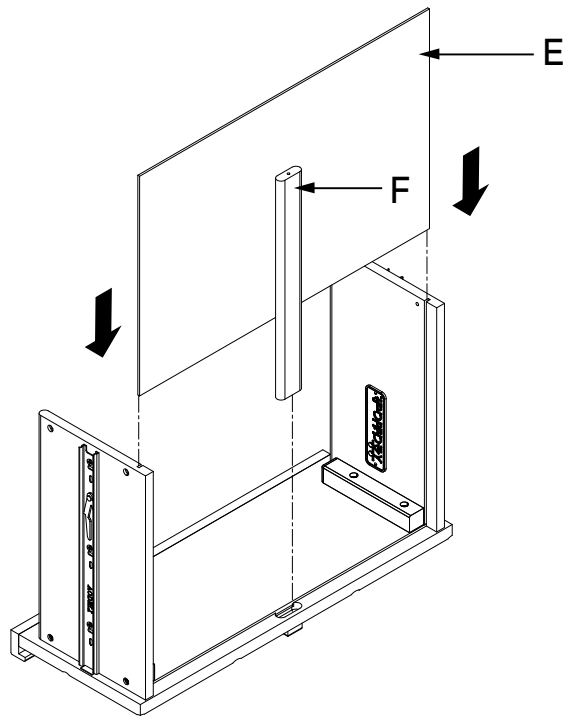
A x 1
B x 1
C x 1
FF x 4



AB20445\_G11

# ÉTAPE 9

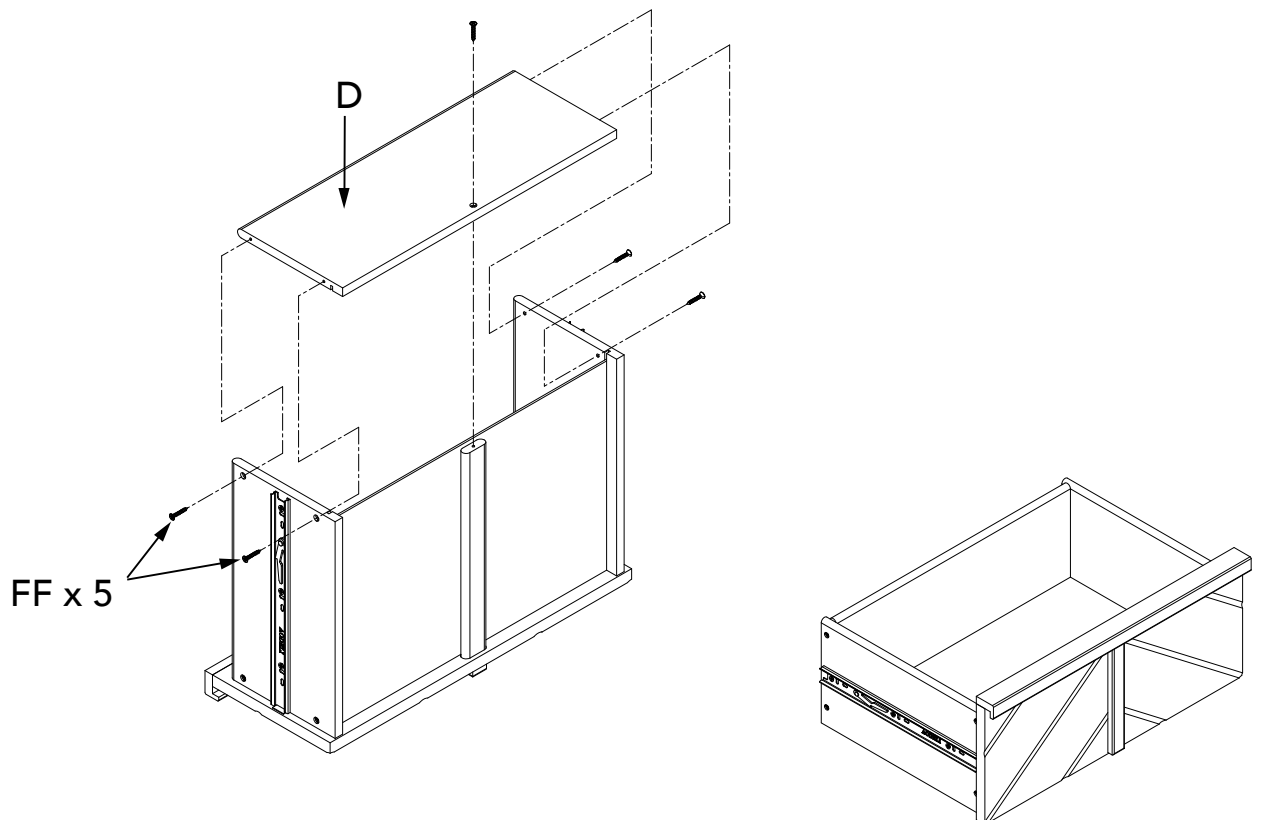
E x 1
F x 1



AB20445\_G12

# ÉTAPE 10

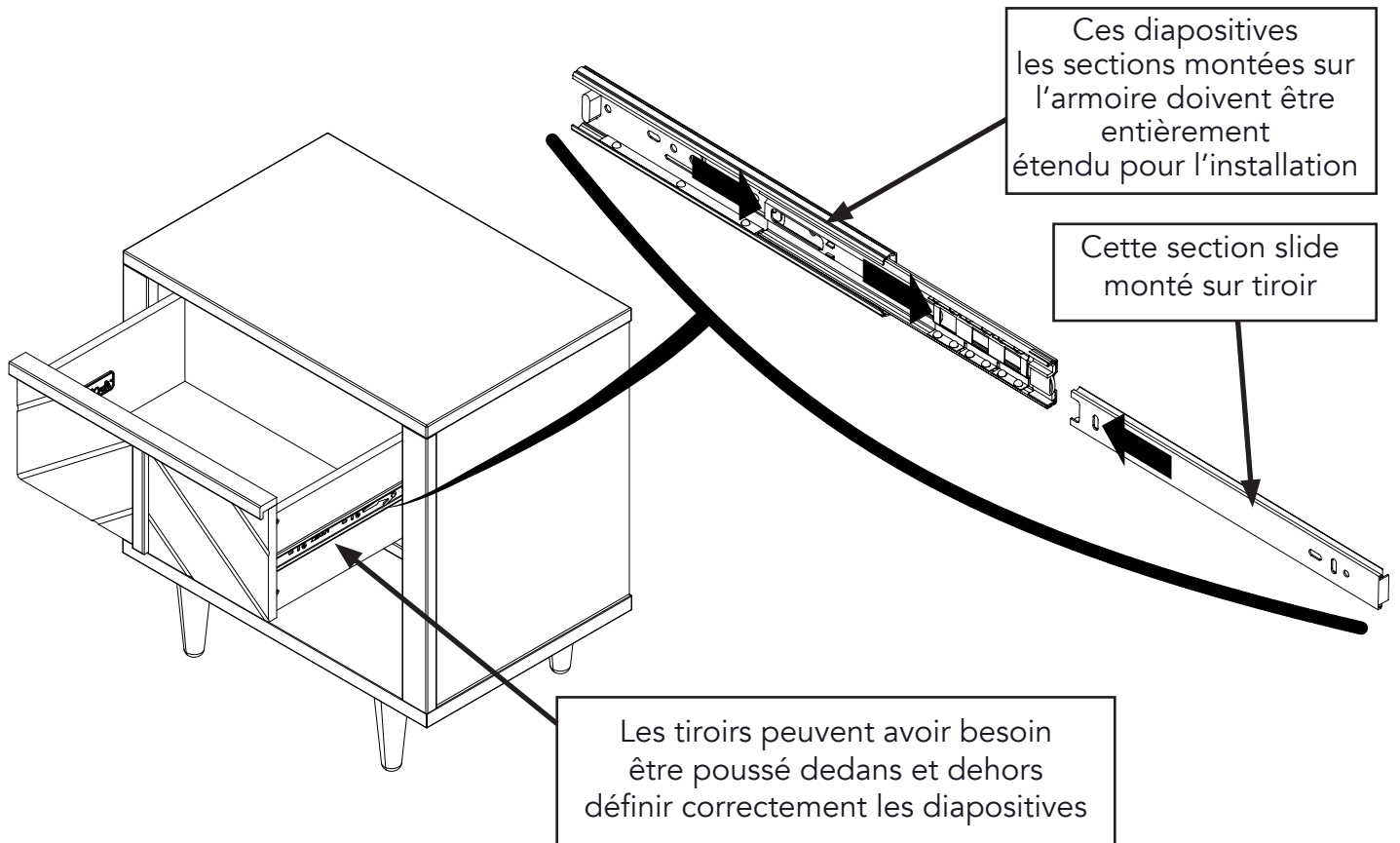
D x 1
FF x 5



AB20445\_G13

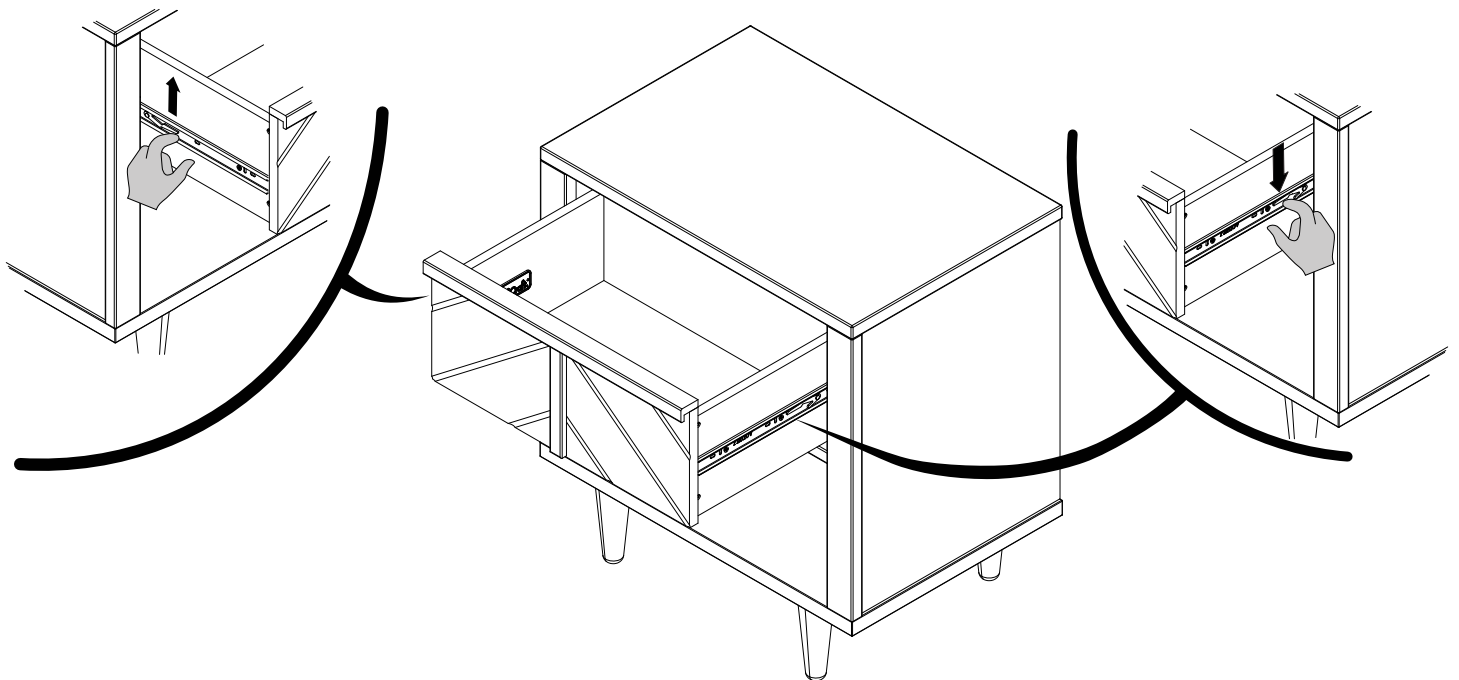


## INSTALLATION DES TIROIRS



AB20445\_G14

## RETRAIT DU TIROIR



AB20445\_G15

## ENTRETIEN:

À la fin de l'assemblage, assurez-vous que toutes les vis, boulons et connecteurs sont serrés et sécurisés. Vérifiez périodiquement meubles pour le matériel endommagé, les joints lâches, des pièces manquantes ou des bords tranchants avant et après l'assemblage et fréquemment pendant l'utilisation.

**NE PAS** utiliser meubles si des pièces sont manquantes ou brisées.

Si des pièces sont manquantes, cassées ou vous avez besoin d'aide **NE PAS** retourner meubles à votre revendeur. Appelez Child Craft au 1-330-723-0599 et indiquez les numéros d'identification de modèle enregistrés à la page 10. **NE PAS** substituer de pièces.

## NETTOYAGE:

Mélangez une solution douce d'eau et de savon à vaisselle doux, appliquez sur la surface à l'aide d'un chiffon propre légèrement humidifié. Bien rincer à l'eau claire avec un chiffon doux et propre, puis assécher toutes les surfaces avec un chiffon doux et sec.

**NE PAS** utiliser de nettoyeurs abrasifs ou de produits de nettoyage avec des produits chimiques qui contactent la peau d'un enfant, de tampons à récurer, de laine d'acier ou de chiffons grossiers. Cette meubles devrait être traité de la même façon que tout beaux meubles.

## ESPACE DE RANGEMENT:

Lors du stockage meubles à utiliser avec précaution les changements de température ou d'humidité extrêmes que pourraient être nocives.

Soyez prudent lorsque vous d'un vaporisateur est en cours d'utilisation. Toujours viser flux de vapeur loin de meubles ainsi que l'écart de tout élément de mobilier en bois.

Après avoir terminé l'assemblage l'utilisateur est invité à lire et être conscient de

Tous les avertissements, mises en garde, le nettoyage, utilisez de stockage et de maintenance.

Si il vous plaît stocker l'ensemble des directions de montage pour référence future.

## AVERTISSEMENT

- Ne placez pas d'objets lourds dans les tiroirs de la table de chevet.
- Ne placez pas de téléviseurs ou d'autres objets lourds sur le dessus de ce produit.
- Ne permettez jamais aux enfants de grimper sur cet appareil ou de s'accrocher à des tiroirs, portes ou étagères pouvant faire partie de ce produit.
- Si votre produit a des tiroirs, n'ouvrez pas plus d'un tiroir à la fois.