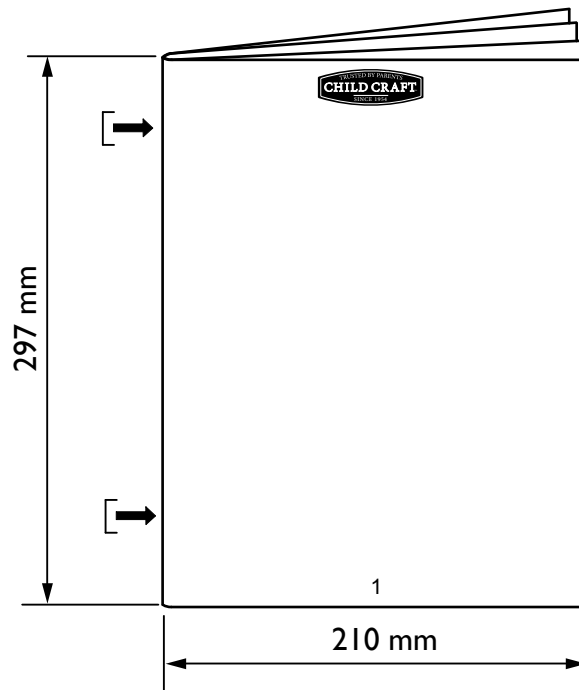


**This page is for printing and document
formatting specifications only.
THIS PAGE DOES NOT PRINT**



DO NOT scale the artwork for printing. Each page has been scaled for proper scaling of parts.

Page 1 will be the cover page and first page printed after this specification page. Any blank pages needed will be placed at the end of the booklet.

Printer to arrange booklet pages in proper sequence according to page number.



Foundations® Worldwide, Inc.
5216 Portside Dr, Medina OH 44256 USA • PH: 1 330.722.5033 • FAX: 1 330.722.5037
www.childcraftbaby.com

Elin™ Dressing Table

Model Covered: F07116

**Read all instructions BEFORE assembly and USE of product.
KEEP INSTRUCTIONS FOR FUTURE USE.**

**FOR CUSTOMER SERVICE CALL
1-877-716-2757
(outside of U.S. 330-722-5033). DO NOT CALL
RETAILER OR RESELLER FOR SERVICE
AS THEY ARE NOT AUTHORIZED TO
RESOLVE ANY SERVICE ISSUES.**

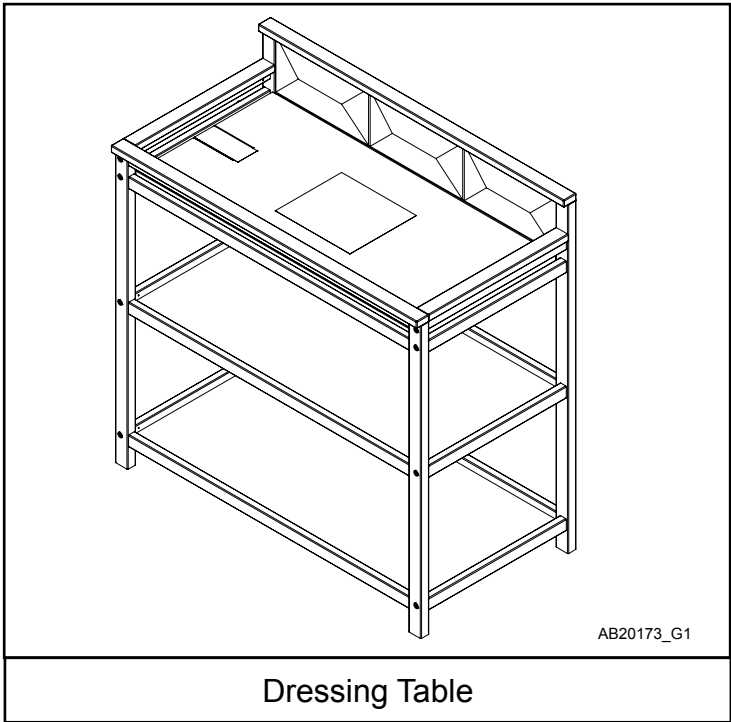
**FOR WARRANTY AND FEDERAL SAFETY
STANDARD COMPLIANCE CERTIFICATES,
PLEASE VISIT OUR WEBSITE AT
www-foundations.com**

ASSEMBLY ASSISTANCE

IMPORTANT: retain for future reference read carefully.

Foundations strives for the highest quality in our products but occasionally a missing part or problem can occur during assembly.

If any parts are missing or broken or you need assistance with assembly, DO NOT return the product to your dealer. Go to our website at www-foundations.com or call Foundations for assistance at 1-877-716-2757 (U.S. Only) or 1-330-722-5033 (Monday through Friday, 9:00 a.m.– 4:00 p.m. Eastern Time). Please have the model number and manufacture date available when you call or write us at:
Foundations, 5216 Portside Dr. Medina OH 44256



ASSEMBLY INSTRUCTIONS

- Adult assembly required.
- Read all instructions BEFORE assembly and USE of product.
- Unpack carton, remove packing materials, including poly bag. Identify and check all parts.

Record the information for your product here:

Model number: _____

Manufacture date: _____

PO number: _____

PARTS LIST

Part Description	Part Number	Quantity
A. Back Assembly	23100512	1
B. Front Assembly	23100529	1
C. End Top Rail- Left	23100520	1
D. End Top Rail - Right	23100521	1
E. Middle/Bottom Shelf Rail	23100522	4
F. Top Shelf Rail	23100524	2
G. Top Shelf	23100526	1
H. Lower Shelf	23100528	2
I. Mattress Assembly	21100156	1
J. Allen head Bolt 6mm x 35mm	11200325	16
K. Allen Head Bolt 6mmx 20mm	11200349	2
L. Steel Pin	11200645	4
M. Nylon Washer	11300009	2
N. Hex Nut 6mm	11200350	2
O. Allen Wrench	11200070	1
P. Male and Female Belt Sections	11100002	1

PREPARATION

Carefully remove and lay out all hardware and parts. Check quantities and match the parts list.

Construct Dressing Table on an even flat floor.

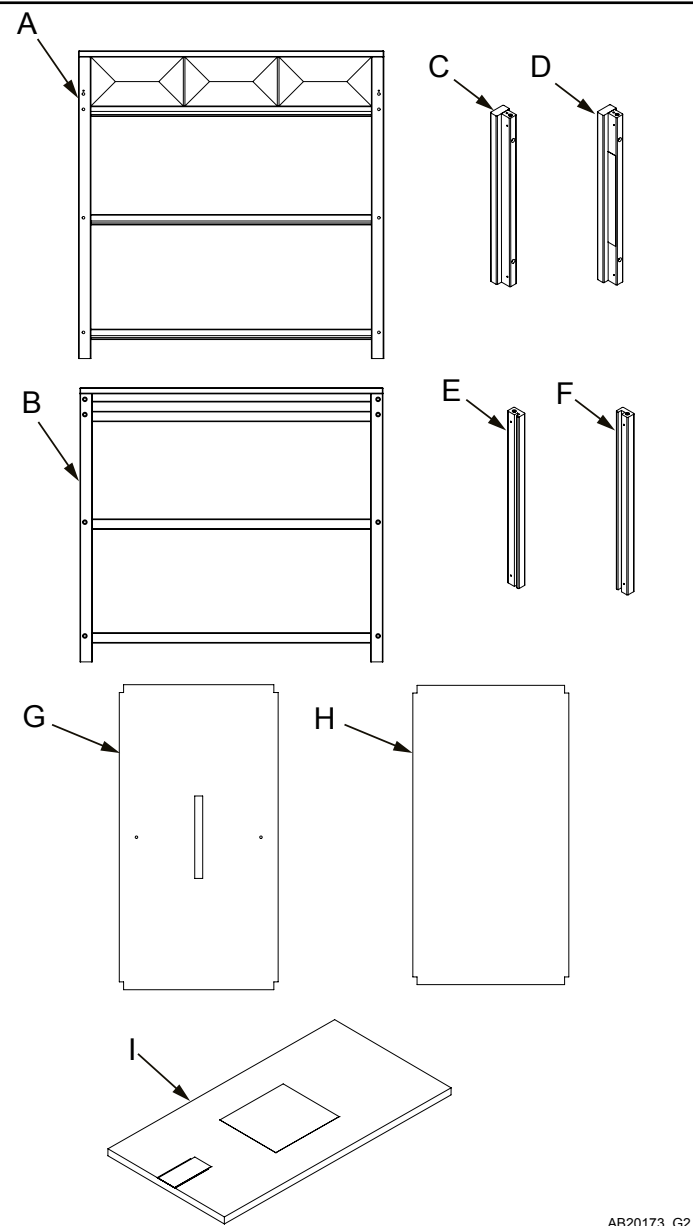
Note: during the assembly process whenever using screws or bolts, check each with the parts list by letter and size identification. Place each screw or bolt on the diagram of the item which is sketched actual size. Be sure to use the proper size specified in the assembly directions. If any parts are missing or broken or you need assistance with assembly

DO NOT return your product to the dealer. Please identify the dressing table by the model number identification stamped on the inside face of the assembly when you call or write to Foundations. Make note of all identification numbers and include this information with your request.

DO NOT Substitute Parts!

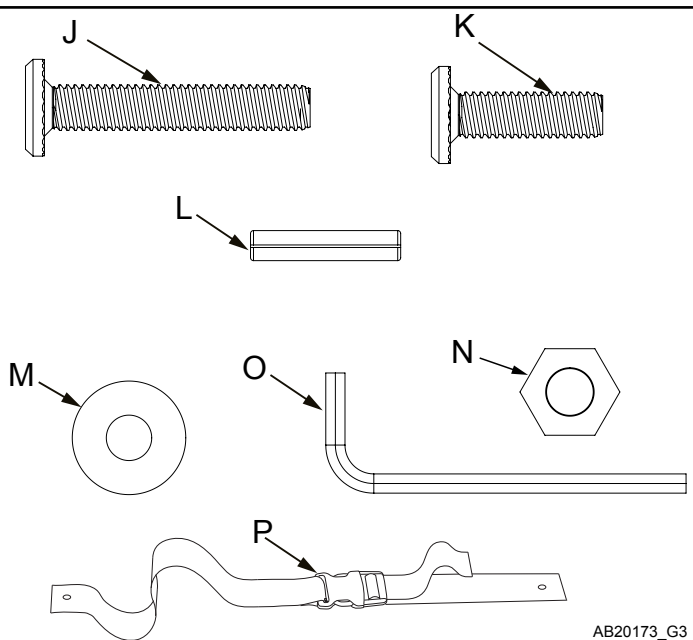
PART NOTES

Note that the Top Shelf Rail (F) has a wide slot to accommodate the thick Top Shelf (G). The Middle / Bottom Shelf Rail (E) has a narrow slot for the thin Lower Shelf (H).



Dressing Table Parts

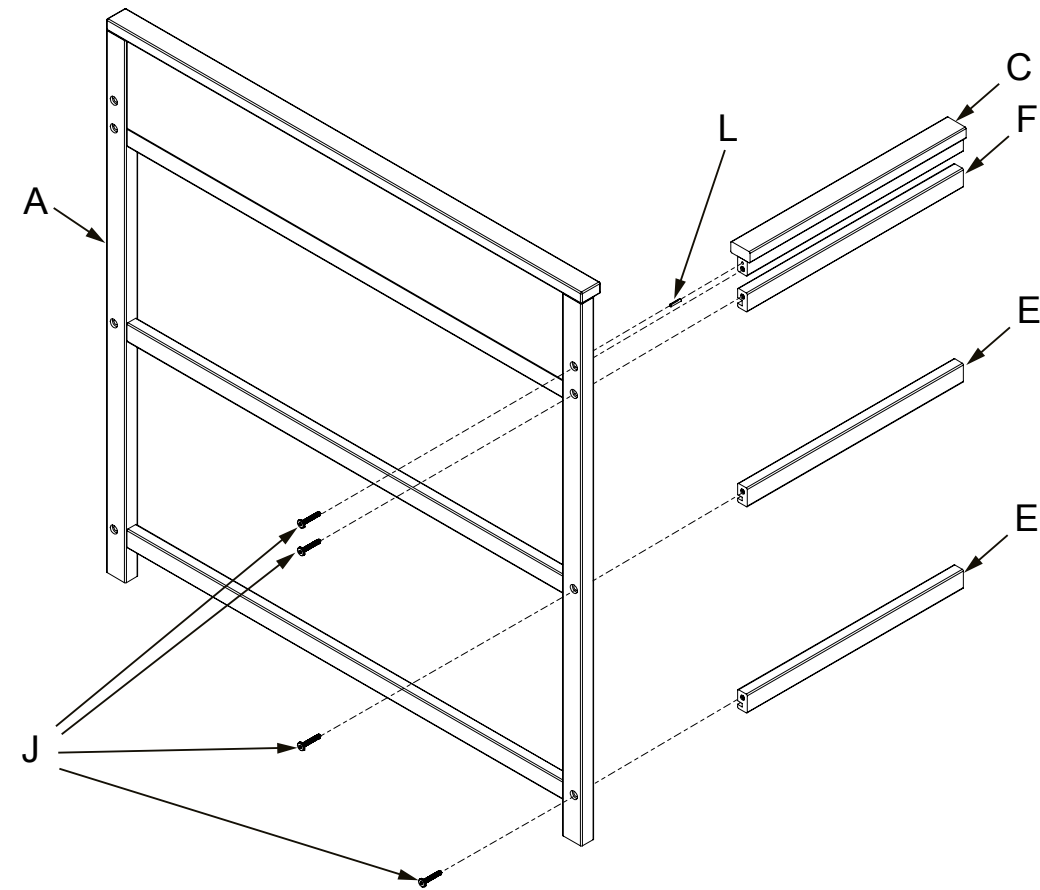
AB20173_G2



Hardware Package

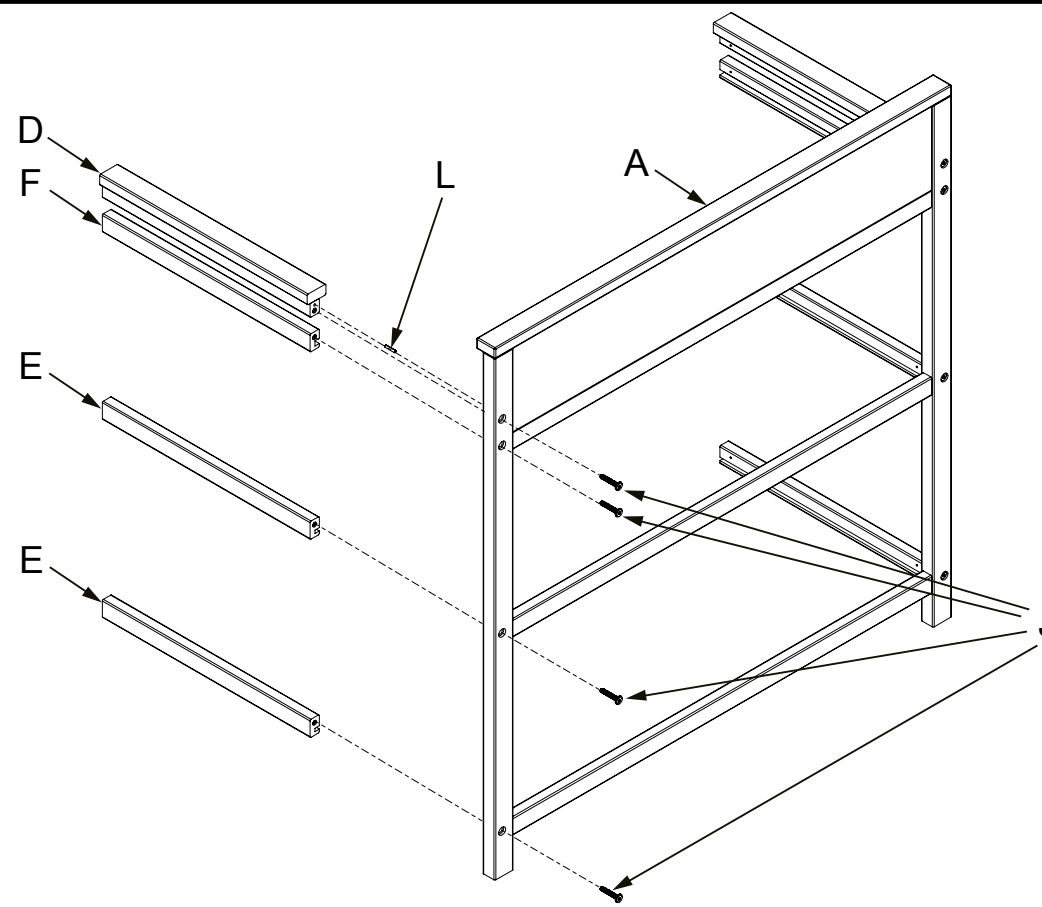
AB20173_G3

STEP 1



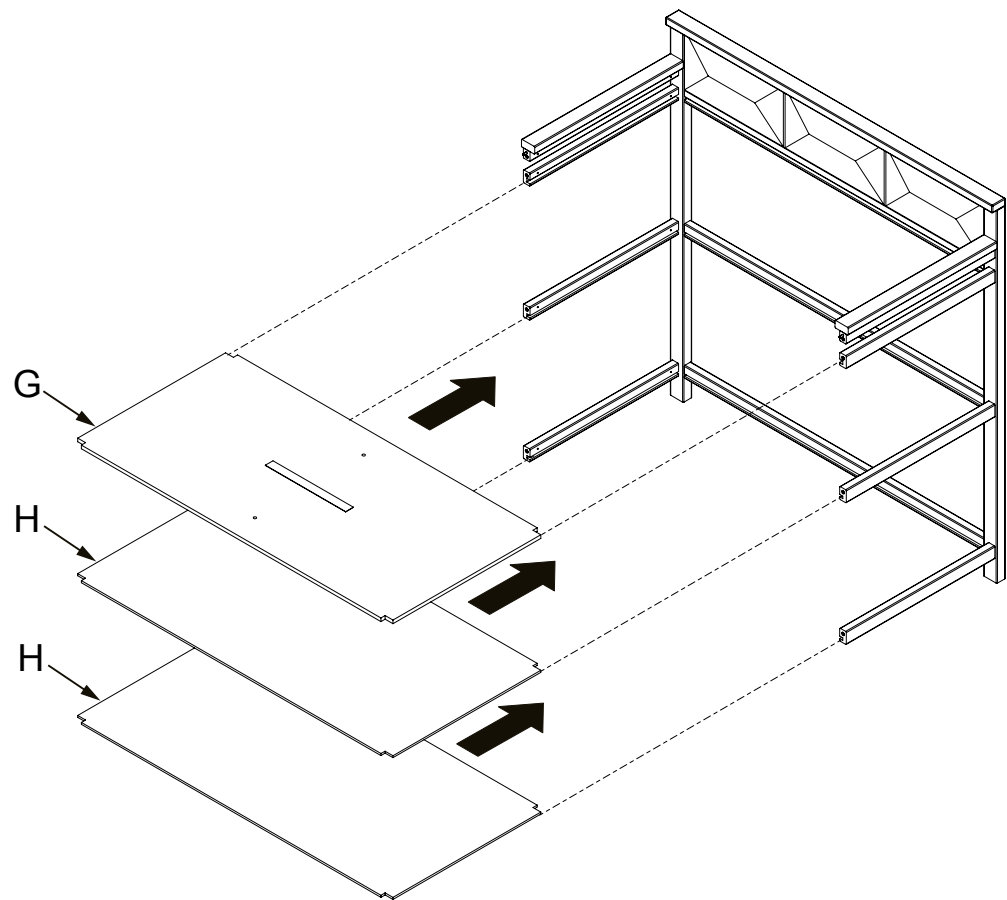
AB20173_G4

STEP 2



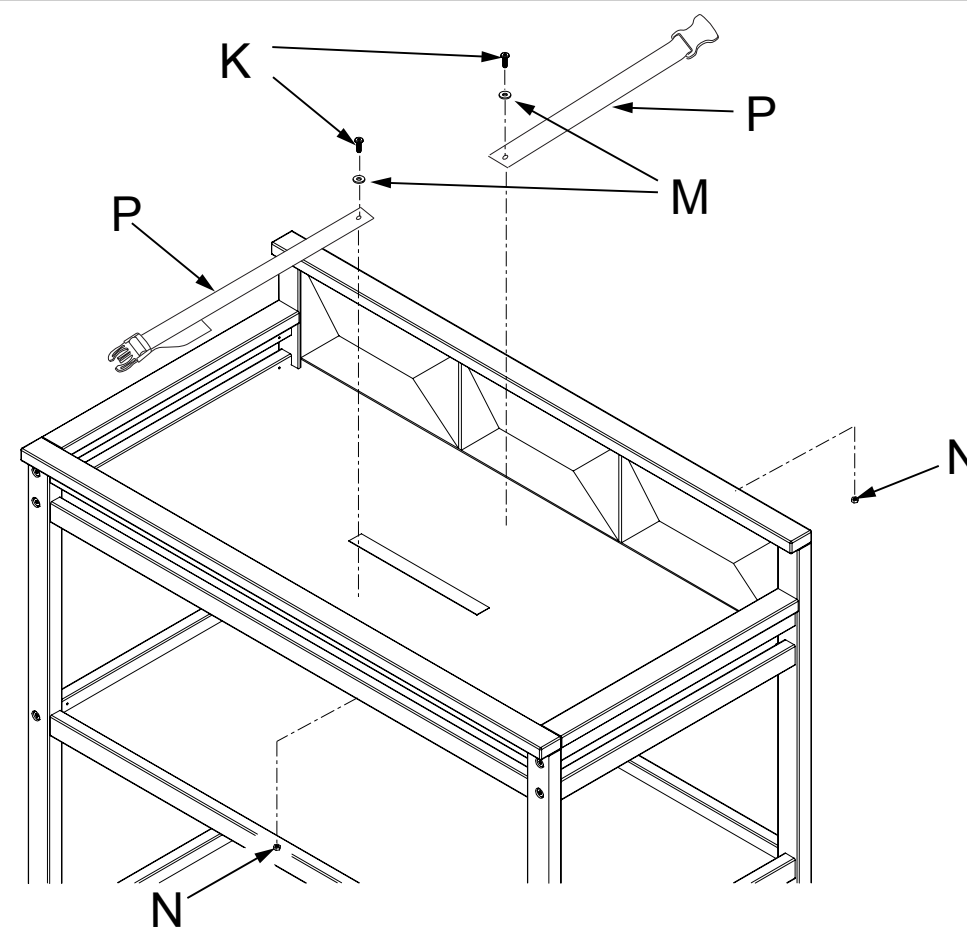
AB20173_G5

STEP 3



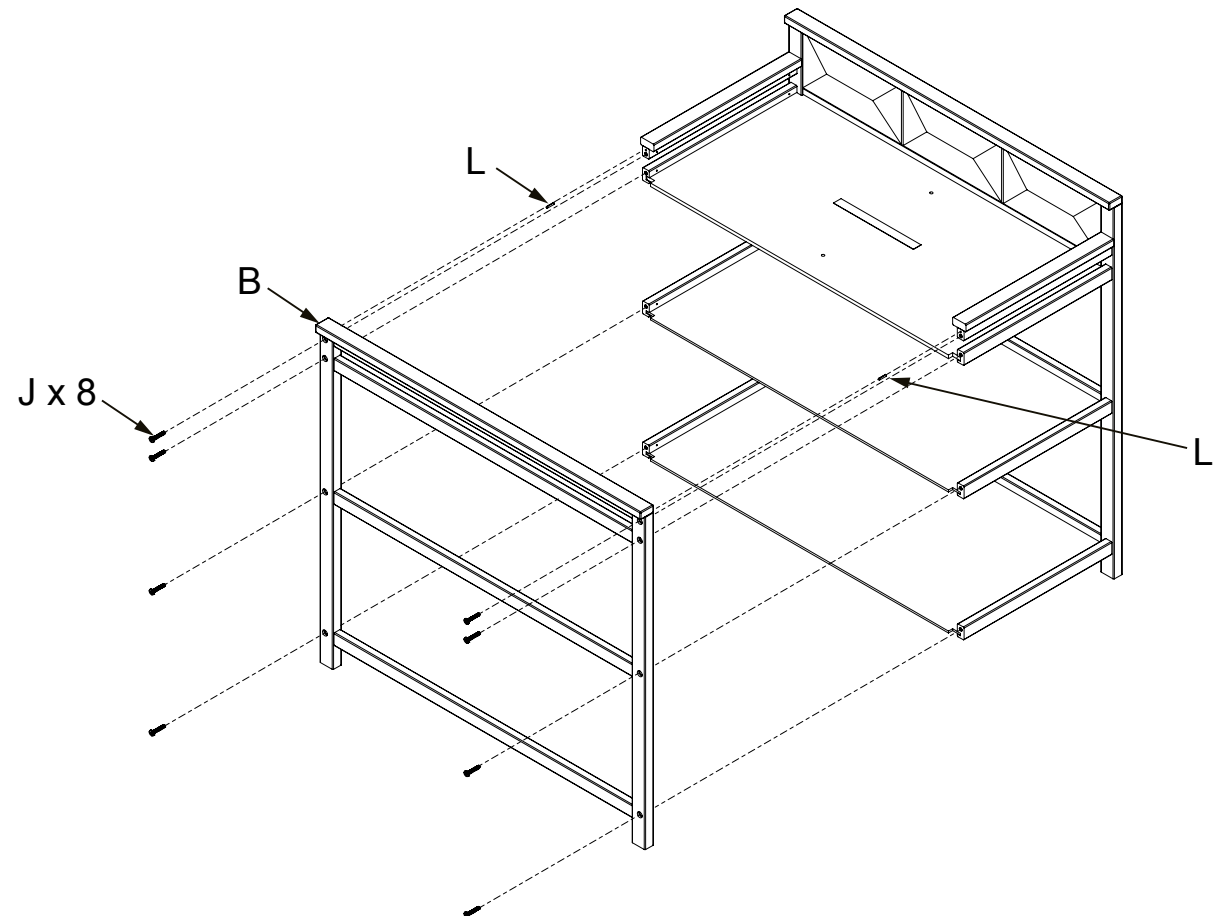
AB20173_G6

STEP 5



AB20173_G8

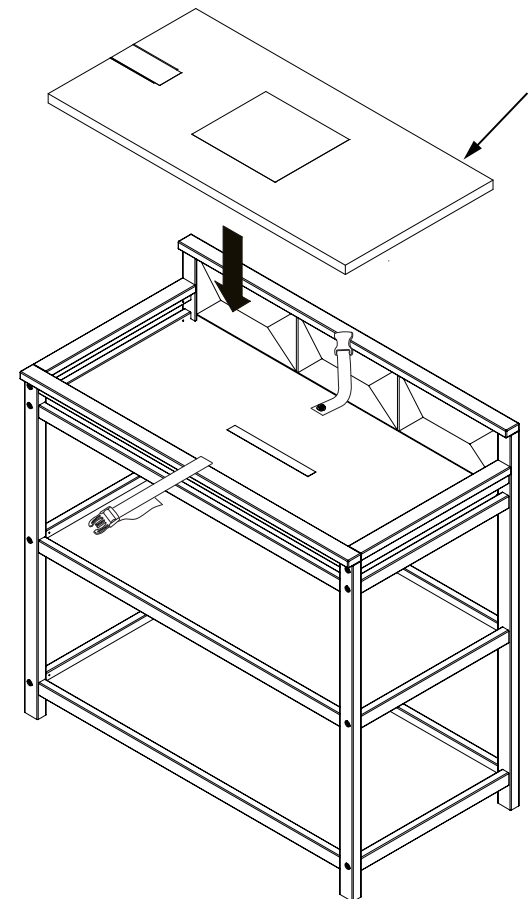
STEP 4



AB20173_G7

4

STEP 6



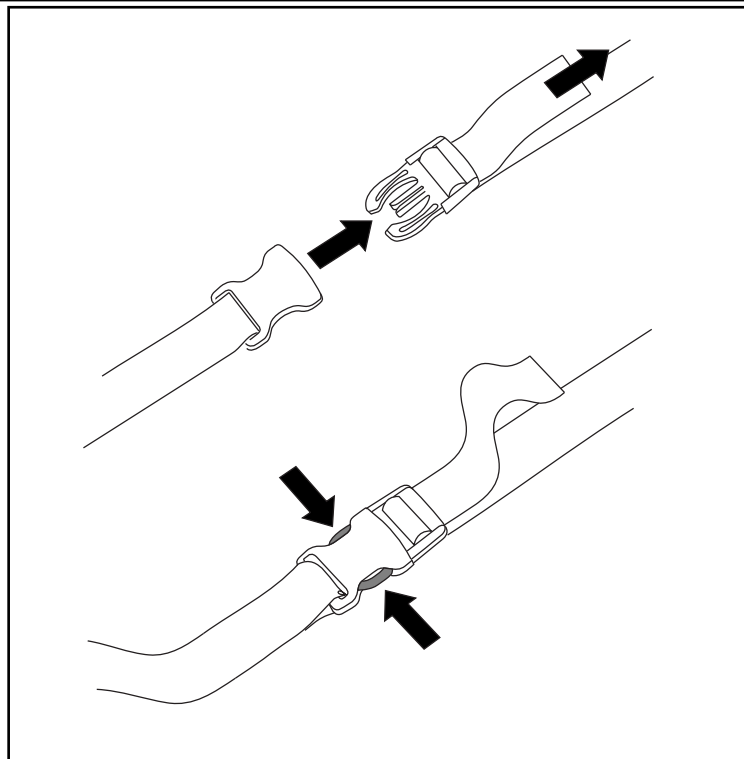
AB20173_G9

5

USE OF SECURING BELT

Belt is used to secure child while attended only, NEVER leave child unattended

- Lay infant on Mattress
- Securing Belt is placed over the infant's torso.
- Insert the buckle ends of each belt into each other until a "CLICK" is heard and ends become locked together.
- Gently pull the free end of the belt strap to adjust a snug fit around the infant.
- To release press in the sides and pull apart,



⚠ WARNING
FALL HAZARD - To prevent death or serious injury, always keep child within arms reach.

⚠ WARNING

- READ ALL INSTRUCTIONS BEFORE USING THIS CHANGING TABLE.
- FAILURE TO FOLLOW THESE WARNINGS AND ASSEMBLY INSTRUCTIONS COULD RESULT IN SERIOUS INJURY OR DEATH.
- FALL HAZARD - TO PREVENT DEATH OR SERIOUS INJURY, ALWAYS KEEP CHILD WITHIN ARMS REACH.
- DO NOT USE THIS CHANGING TABLE AS A CHANGING AREA IF THE RAILS ARE LOOSE, BROKEN OR MISSING.
- DO NOT USE THE CHANGING TABLE IF IT IS DAMAGED OR BROKEN.
- DO NOT ALLOW THE CHILD OR CHILDREN TO CLIMB ON THIS CHANGING TABLE.
- UPON COMPLETION OF ASSEMBLY BE SURE ALL SCREWS, BOLTS AND FASTENING DEVICES HAVE BEEN TIGHTENED SECURELY. A FREQUENT CHECK SHOULD BE MADE OF ALL SCREWS, BOLTS AND FASTENING DEVICES AND TIGHTEN IF NEEDED.
- DO NOT USE THIS CHANGING TABLE AS A CHANGING AREA WHEN THE SECURITY BELTS ARE MISSING OR NOT PROPERLY SECURED.
- DO NOT USE THE CHANGING AREA OF THIS CHANGING TABLE WHEN THE CHILD REACHES 30 POUNDS.
- KEEP INSTRUCTIONS FOR FUTURE USE.
- THIS PRODUCT IS NOT INTENDED TO BE USED AS A CHANGING TABLE WITHOUT THE DRESSING PAD AND SECURING BELT PROVIDED. USE OF THIS PRODUCT WITHOUT THIS MAY RESULT IN DEATH OR SERIOUS INJURY TO CHILD FROM FALLING. FOLLOW ALL INSTRUCTIONS ON ATTACHING AND USING THE SECURING BELT.

Maintenance Cleaning and Storage

MAINTENANCE:

Upon completion of the assembly, check to make sure all screws, bolts and connectors are tightened and secure. Periodically check item for damaged hardware, loose joints, missing parts or sharp edges before and after assembly and frequently during use. DO NOT use item if any parts are missing or broken.

If any parts are missing, broken or you need assistance DO NOT return item to your dealer.

Call Foundations at 330.722.5033 and include model identification numbers recorded on page 1.

DO NOT substitute parts.

CLEANING:

Mix a mild solution of gentle dishwashing soap and water, apply to surface using a clean cloth lightly dampened in the solution. Rinse well with clear water using a soft clean cloth, then dry all surfaces with a soft dry cloth.

DO NOT use abrasive cleaners or any cleaners with harsh chemicals that would contact a child's skin, scouring pads, steel wool or coarse rags. This item should be treated the same as any fine furniture. When storing crib use caution as extreme temperature or humidity changes could be harmful. Use caution when a vaporizer is in use. Always aim vapor stream away from crib as well as away from any wood furniture item.

STORAGE:

After completing the assembly the user is advised to read and be aware of ALL WARNINGS, CAUTIONS, CLEANING, STORAGE USE AND MAINTENANCE notices in these directions.



5216 Portside Dr.
Medina Ohio 44256 USA
Telephone: 330.722.5033
Fax: 330.722.5037
www.childcraftbaby.com

IMPORTED BY:
Foundations Worldwide Inc.
35 Ironside Crescent, Unit b
Scarborough, Ontario, Canada M1X 1G5
330.722.5033

Elin™ Coiffeuse

Modèle couverts : F07116

Lisez toutes les instructions avant le montage et l'utilisation du produit.
CONSERVEZ CES INSTRUCTIONS À TITRE DE RÉFÉRENCE.

POUR LE SERVICE À LA CLIENTÈLE, APPELEZ LE 1-877-716-2757
(à l'extérieur des É-U, appelez le 1-330-722-5033).
N'APPELEZ PAS LE VENDEUR OU LE DISTRIBUTEUR
POUR LE SERVICE À LA CLIENTÈLE, CAR ILS NE SONT
PAS AUTORISÉS À RÉSOUDRE CE
GENRE DE PROBLÈMES.
POUR OBTENIR DES CERTIFICATS DE CONFORMITÉ
AUX NORMES DE SÉCURITÉ FÉDÉRALES, VEUILLEZ
VISITER NOTRE SITE WEB AU
www.foundations.com

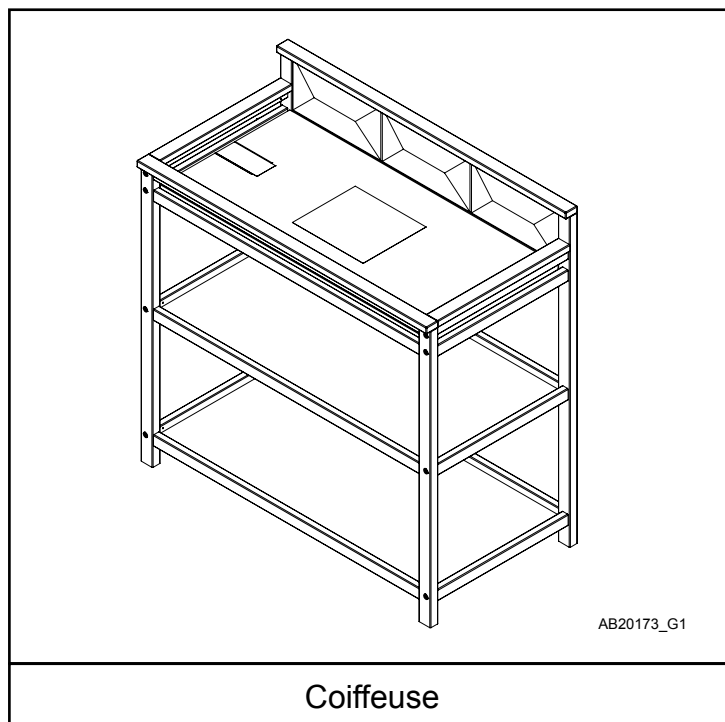
GUIDE D'ASSEMBLAGE

IMPORTANT: conserver pour consultation future - lire attentivement.

Foundations met tout en œuvre pour fabriquer des produits de la plus haute qualité. Néanmoins, malgré tous nos efforts, il arrive parfois qu'une pièce manque ou qu'une difficulté se présente pendant l'assemblage. Si une pièce est manquante ou brisée, ou si vous avez besoin d'aide pour assembler le produit, NE retournez PAS le produit au détaillant. Visitez notre site Web au www.foundations.com ou demandez de l'aide à Foundations en composant le 1-877-716-2757 (É.-U. seulement) ou le 1-330-722-5033 (du lundi au vendredi, de 9 h 00 à 16 h 00, heure de l'Est). Assurez-vous de disposer du numéro de modèle et de la date de fabrication du produit lorsque vous nous appelez ou nous écrivez au :
Foundations, 5216 Portside Dr. Medina, OH 44256

INSTRUCTIONS D'ASSEMBLAGE

- L'assemblage doit être effectué par un adulte.
- Veuillez lire toutes les instructions AVANT de commencer l'assemblage et l'utilisation du produit.
- Déballez le produit et enlevez les matériaux d'emballage, y compris le sac en polyéthylène. Identifiez et vérifiez toutes les pièces.



Inscrivez les renseignements de votre produit ici :

Numéro de modèle : _____

Date de fabrication : _____

No de commande : _____

LISTE DES PIÈCES

Description des pièces	Numéro de pièce	Quantité
A. Assemblée Retour	23100512	1
B. Assemblée avant	23100529	1
C. Fin Haut Gauche fer du	23100520	1
D. Fin rail supérieur - Droit	23100521	1
E. Moyen / Bas Shelf ferroviaire	23100522	4
F. de plateau supérieur ferroviaire	23100524	2
G. de plateau supérieur	23100526	1
H. inférieur du plateau	23100528	2
I. Assemblée matelas	21100156	1
J. Allen La tête Boulon 6mm x 35mm	11200325	16
K. Allen La tête Boulon 6mmx 20mm	11200349	2
L. Pin Acier	11200645	4
M. Rondelle Nylon	11300009	2
N. Hex Nut 6mm	11200350	2
O. Allen Clé	11200070	1
P. Homme et Femme Ceinture Sections	11100002	1

PRÉPARATION

Déballez, puis étalez avec soin devant vous tout le matériel. Consultez la liste des pièces pour vous assurer qu'il ne manque rien. Construisez Coiffeuse sur un sol même plat.

Remarque : lors de l'assemblage, avant d'utiliser les vis et les boulons, vérifiez chaque pièce en comparant la lettre et la taille dans la liste des ferrures. Placez la vis ou le boulon sur le dessin, tracé à la taille réelle. Veillez à choisir la bonne grosseur indiquée dans ces instructions. Si une pièce est manquante ou brisée, ou si vous avez besoin d'aide pour assembler le produit,

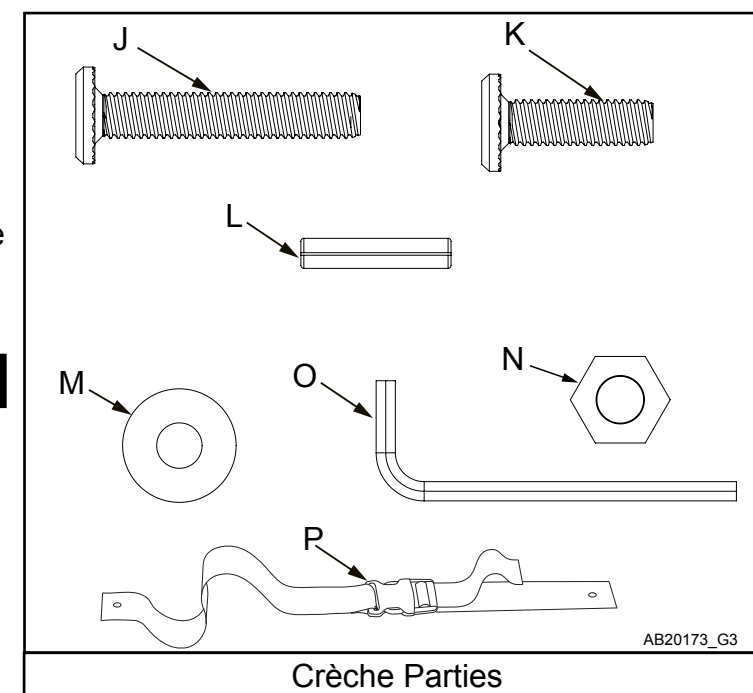
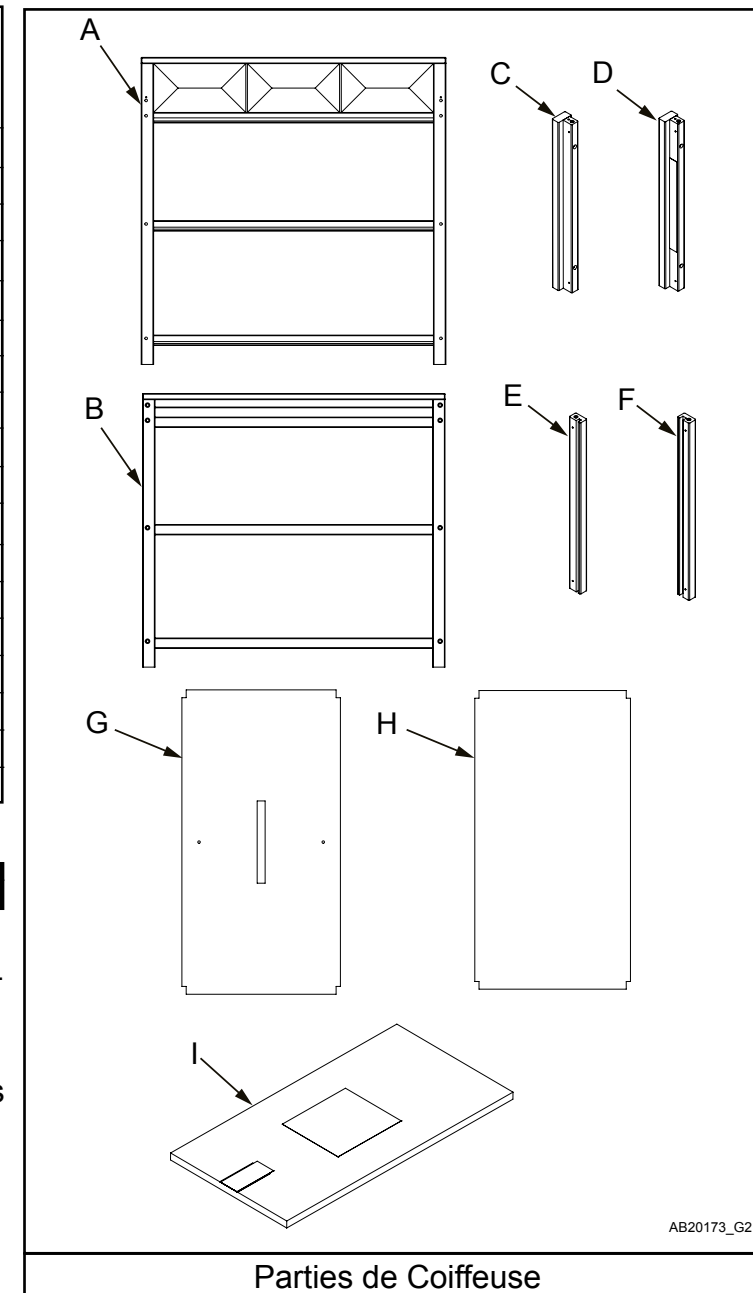
NE retournez PAS le produit au détaillant.

Veillez identifier le lit Parisian Coiffeuse le numéro d'identification du modèle indiqué sur à Foundations. Prenez note de tous les numéros d'identification et fournissez ces informations lors de votre demande.

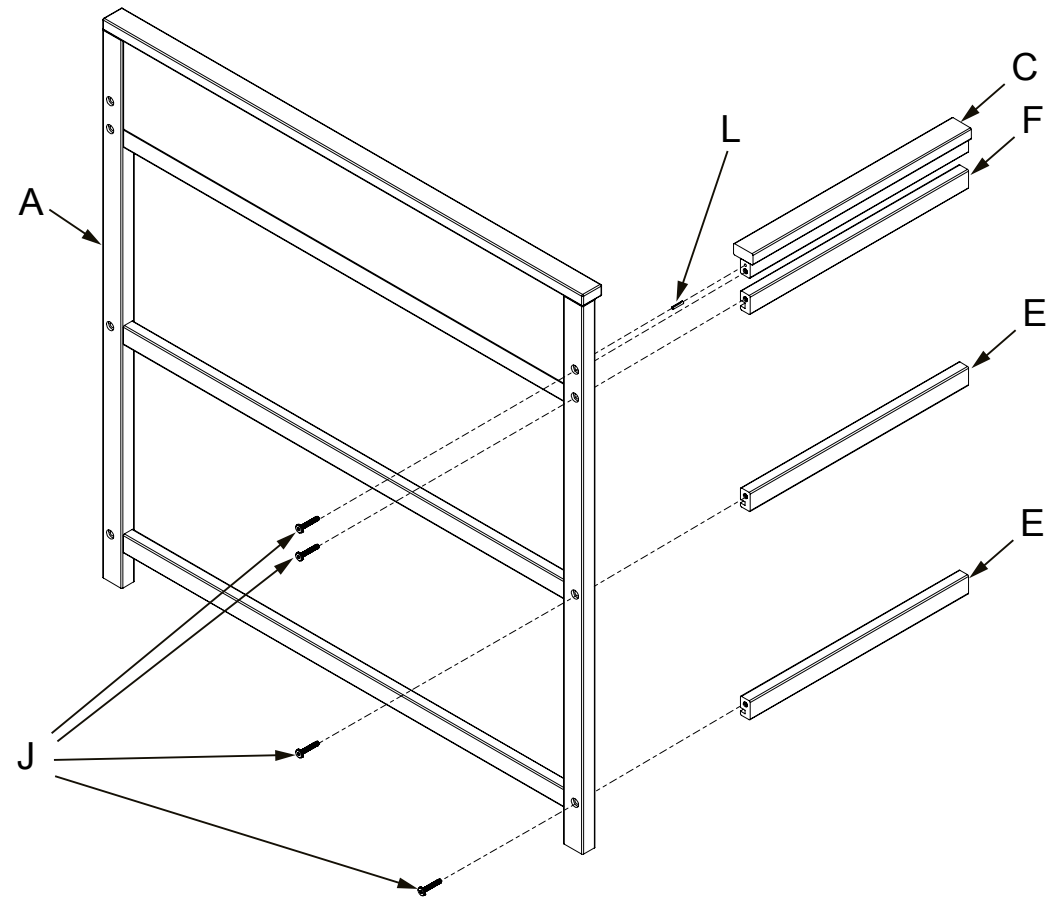
NE substituez PAS de pièces!

NOTES PARTIE

Notez que le plateau rail supérieur (F) a une fente large pour accueillir l'épaisseur Top Shelf (G). Le Moyen / Bottom Shelf rail (E) a une fente étroite pour la mince étagère inférieure (H).

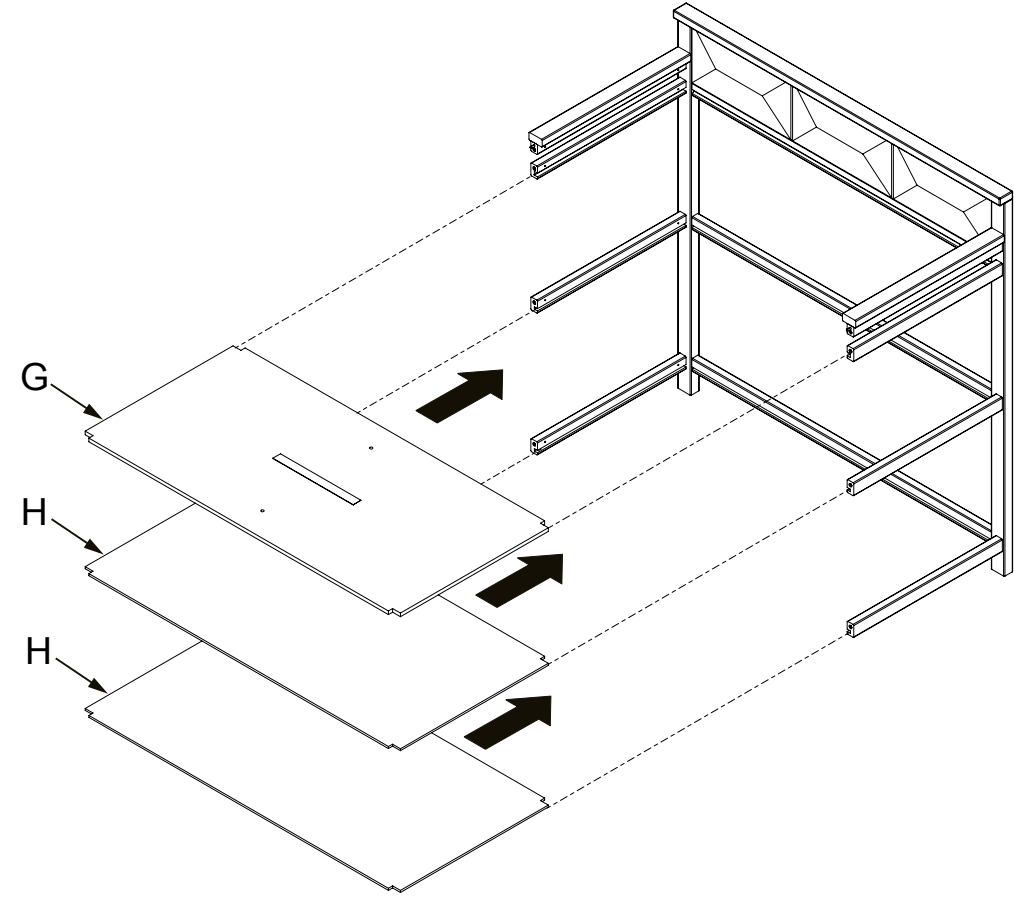


ÉTAPE 1



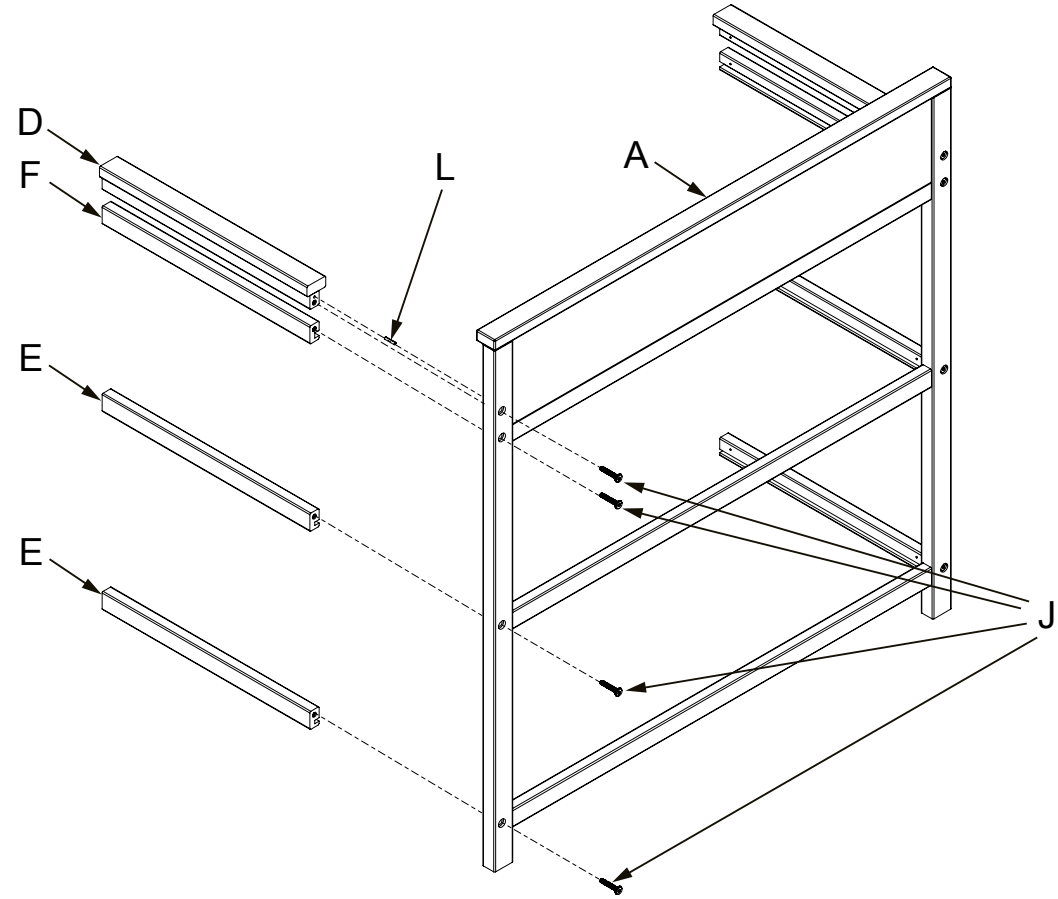
AB20173_G4

ÉTAPE 3



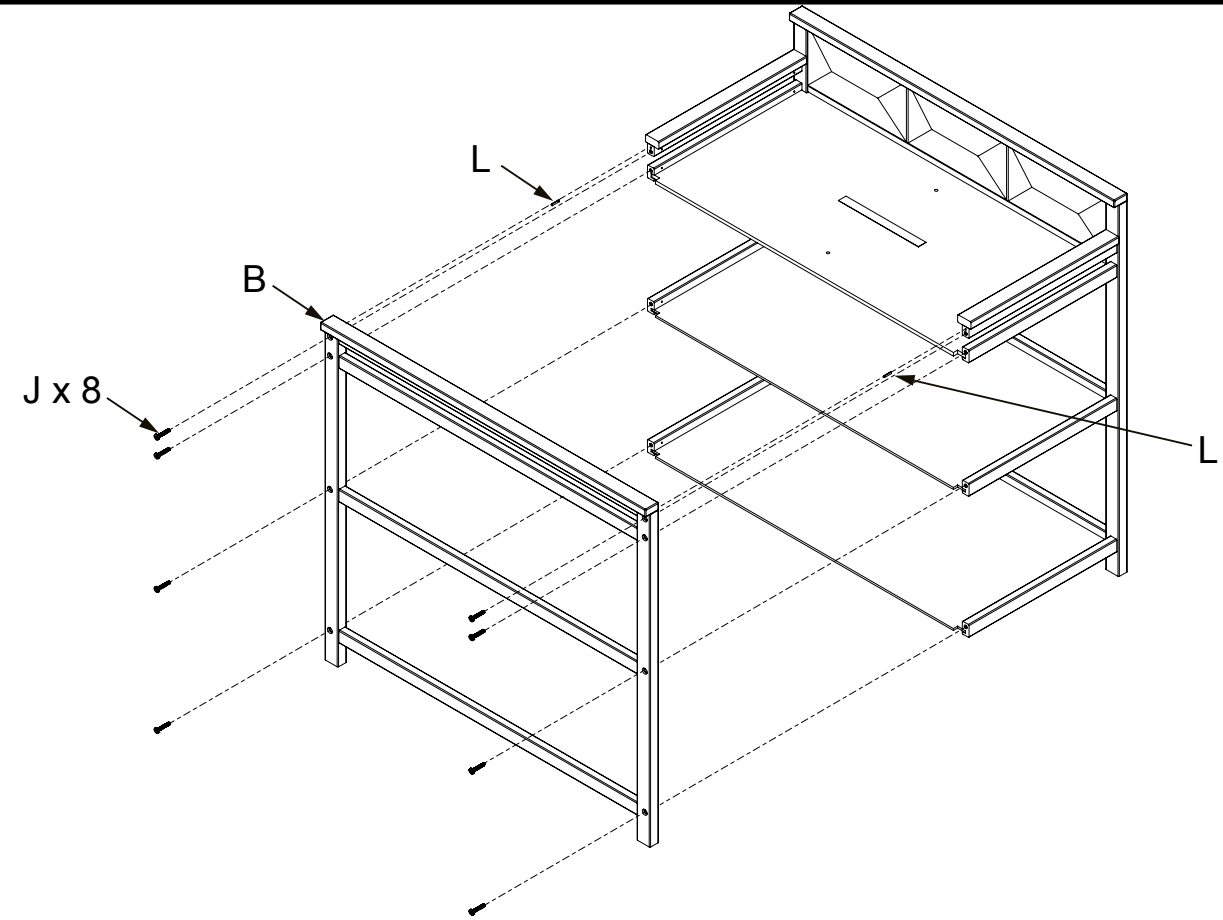
AB20173_G6

ÉTAPE 2



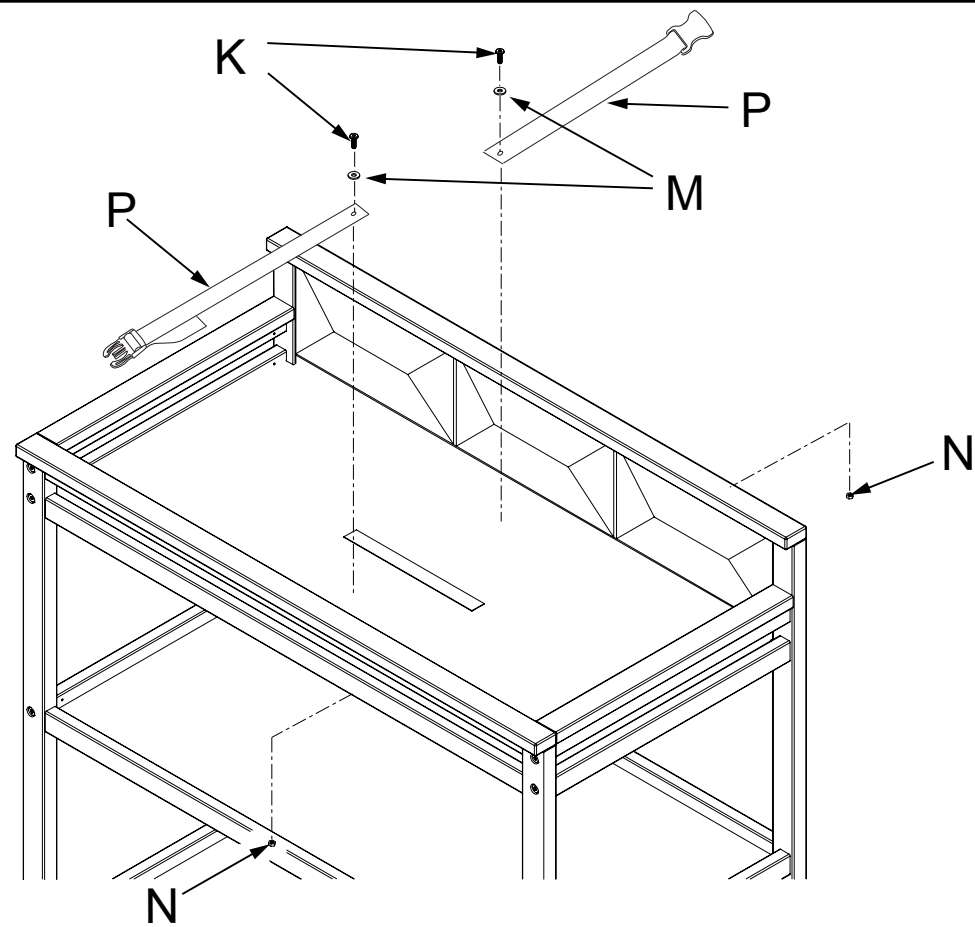
AB20173_G5

ÉTAPE 4



AB20173_G7

ÉTAPE 5

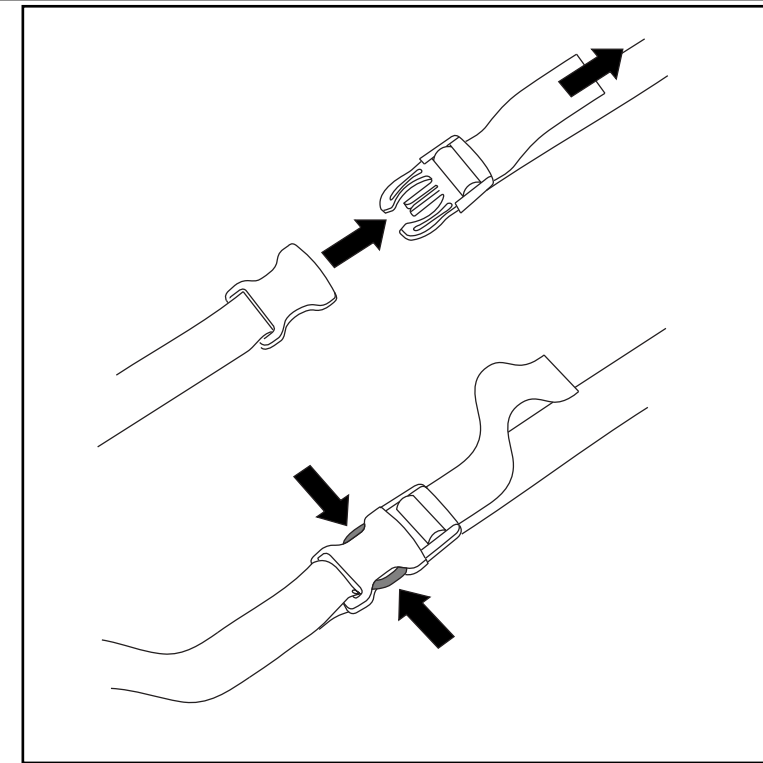


AB20173_G8

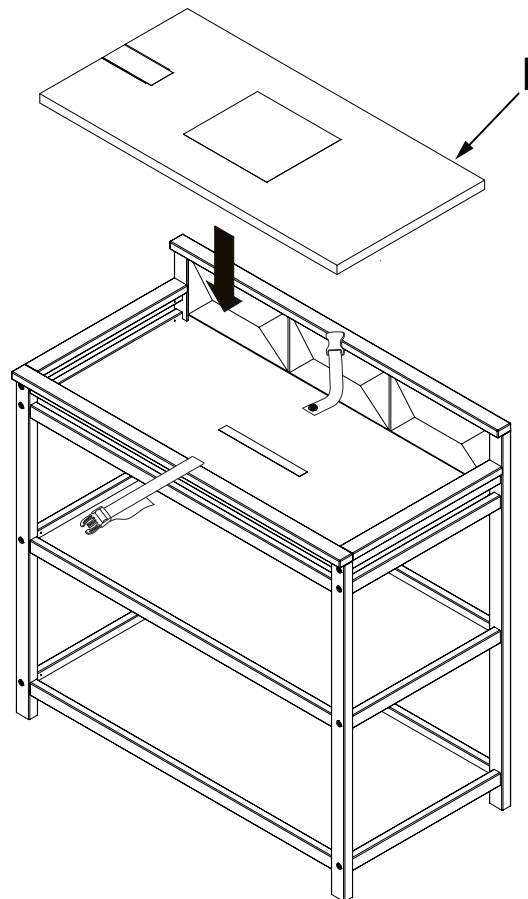
UTILISATION DE FIXATION CEINTURE

La ceinture doit être utilisée pour attacher l'enfant pendant qu'il est langé, ne laissez JAMAIS un enfant sans surveillance sur la table à langer

- Couchez l'enfant sur le matelas.
- La ceinture de maintien doit être placée sur le torse de bébé.
- Insérez les extrémités des boucles de chaque ceinture de maintien l'une dans l'autre; vous entendrez alors un « CLIC », signalant que la ceinture est bouclée.
- Tirez délicatement le bout libre de la courroie de la ceinture pour un ajustement plus serré.
- Pour détacher la ceinture de maintien, appuyez sur les côtés de la boucle et tirez pour les séparer.



ÉTAPE 6



AB20173_G9

⚠️ AVERTISSEMENT

DANGER DE CHUTE

Pour éviter les blessures graves ou même mortelles, gardez toujours votre enfant à portée de la main.

⚠️ AVERTISSEMENT

- LISEZ TOUTES LES INSTRUCTIONS AVANT D'UTILISER CETTE TABLE À LANGER.
- NÉGLIGER CES AVERTISSEMENTS ET CES INSTRUCTIONS D'ASSEMBLAGE PEUT ENTRAÎNER DES BLESSURES GRAVES OU MÊME MORTELLES.
- DANGER DE CHUTE – POUR ÉVITER LES BLESSURES GRAVES OU MÊME MORTELLES, RESTEZ TOUJOURS PRÈS DE VOTRE ENFANT.
- N'UTILISEZ PAS CETTE TABLE POUR LANGER UN ENFANT SI LES TRAVERSES SONT DESSERRÉES, CASSÉES OU MANQUANTES.
- N'UTILISEZ PAS LA TABLE À LANGER SI ELLE EST ENDOMMAGÉE OU BRISÉE.
- NE LAISSEZ PAS UN ENFANT GRIMPER SUR LA TABLE À LANGER.
- UNE FOIS L'ASSEMBLAGE TERMINÉ, VÉRIFIEZ LE SERRAGE DES VIS, DES BOULONS ET DES PIÈCES DE FIXATION. LES VIS, LES BOULONS ET LES PIÈCES DE FIXATION DOIVENT ÊTRE VÉRIFIÉS FRÉQUEMMENT ET RESSERRÉS AU BESOIN.
- N'UTILISEZ PAS CETTE TABLE POUR LANGER UN ENFANT SI LA CEINTURE DE MAINTIEN EST MANQUANTE OU MAL ATTACHÉE.
- CESSEZ D'UTILISER LE PLAN À LANGER DE CETTE TABLE LORSQUE LE POIDS DE L'ENFANT ATTEINT 13 KG (30 LB).
- CONSERVEZ CES INSTRUCTIONS À TITRE DE RÉFÉRENCE.
- CE PRODUIT N'EST PAS DESTINÉ À ÊTRE UTILISÉ COMME TABLE À LANGER SANS LE MATELAS ET LA CEINTURE DE MAINTIEN QUI L'ACCOMPAGNENT. UTILISATION DE CE PRODUIT SANS LE MATELAS ET LA CEINTURE DE MAINTIEN QUI L'ACCOMPAGNENT. L'UTILISATION DE CE PRODUIT SANS CES ACCESSOIRES PEUT ENTRAÎNER UNE CHUTE DE L'ENFANT ET DES BLESSURES GRAVES OU MÊME MORTELLES. SUIVEZ TOUTES LES INSTRUCTIONS RELATIVES À LA CEINTURE DE MAINTIEN (MISE EN PLACE ET UTILISATION).

Entretien Nettoyage et stockage

ENTRETIEN :

Lorsque l'assemblage est terminé, vérifiez que tous les boulons, vis et raccords sont fermement serrés. Vérifiez régulièrement si la table à langer comporte des ferrures endommagées, des joints desserrés, des pièces manquantes ou des rebords acérés avant et après l'assemblage et fréquemment lorsque la table à langer est utilisée. N'utilisez PAS ce produit si l'une ou l'autre des pièces est manquante ou endommagée.

Si une pièce est manquante ou brisée, ou si vous avez besoin d'aide, NE retournez PAS le produit à votre détaillant. Appelez Foundations® au 1-330-722-5033 et indiquez les numéros d'identification du modèle indiqués à la page 8. NE substituez PAS de pièces.

NETTOYAGE :

Essuyez le meuble avec un chiffon doux, humecté d'une solution d'eau et de détergent à vaisselle doux. Rincez à fond avec un chiffon doux imbibé d'eau claire et essuyez bien toutes les surfaces avec un chiffon doux et sec.

N'utilisez PAS de tampons à récurer, de laine d'acier ou de chiffons rêches ou encore de nettoyeurs abrasifs ou contenant des produits chimiques forts qui pourraient entrer en contact avec la peau de l'enfant. Ce produit doit être entretenu comme tout autre meuble de bonne qualité. Faites preuve de prudence lors de l'entreposage de la table à langer, car les changements extrêmes de température ou d'humidité peuvent abîmer ce meuble. Faites preuve de prudence lorsqu'un vaporisateur est utilisé. Dirigez toujours le jet de vapeur loin de la table à langer et de tout autre meuble en bois.

ENTREPOSAGE :

Lorsque vous aurez terminé l'assemblage, nous vous conseillons de lire à nouveau TOUS les sujets traités dans cette notice explicative (AVERTISSEMENTS, MISES EN GARDE, NETTOYAGE, RANGEMENT, UTILISATION et ENTRETIEN) afin de bien les maîtriser.



5216 Portside Dr.
Medina Ohio 44256 USA
Telephone: 330.722.5033
Fax: 330.722.5037
www.childcraftbaby.com

IMPORTED BY:
Foundations Worldwide Inc.
35 Ironside Crescent, Unit b
Scarborough, Ontario, Canada M1X 1G5
330.722.5033