

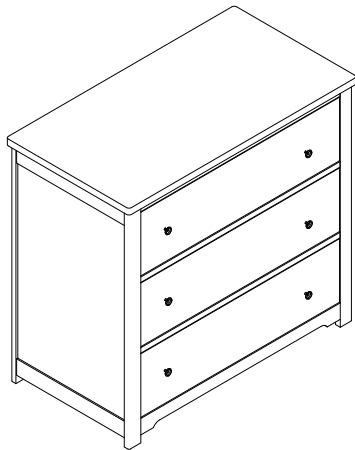
# Harmony Dresser

Model Covered: F09009



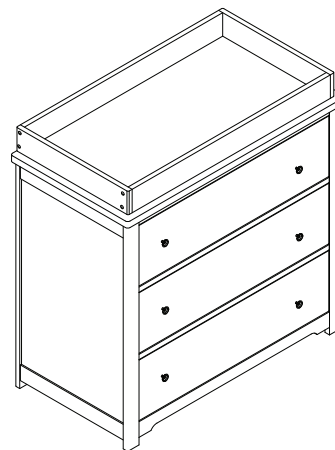
FOREVER  
Eclectic™

Foundations Worldwide, Inc.  
5216 Portside Dr.,  
Medina, OH 44256 USA  
PH: 1 330.722.5033  
FAX: 1 330.722.5037  
www.forever-eclectic.com



AB20316\_G1

Dresser



AB20316\_G2

Dresser with dressing kit

## ASSEMBLY ASSISTANCE

**IMPORTANT:** Retain for future reference and read carefully.

Foundations strives for the highest quality in our products but occasionally a missing part or problem can occur during assembly.

If any parts are missing or broken or you need assistance with assembly, DO NOT return the product to your dealer. Go to our website at [www.foundations.com](http://www.foundations.com) or call Foundations for assistance at 1-877-716-2757 (U.S. Only) or 1-330-722-5033 (Monday through Friday, 9:00 a.m. – 4:00 p.m. Eastern Time). Please have the model number and manufacture date available when you call or write us at: Foundations, 5216 Portside Dr., Medina, OH 44256

## ASSEMBLY INSTRUCTIONS

- Adult assembly required.
- Read all instructions BEFORE assembly and USE of product.
- Unpack carton, remove packing materials, including polybag. Identify and check all parts.

## KEEP INSTRUCTIONS FOR FUTURE USE.

**THIS IS THE ASSEMBLY INSTRUCTIONS FOR FURNITURE SOLD IN THE UNITED STATES**

**FOR CUSTOMER SERVICE CALL 1-877-716-2757 (outside of U.S. 330-722-5033). DO NOT CALL RETAILER OR RESELLER FOR SERVICE AS THEY ARE NOT AUTHORIZED TO RESOLVE ANY SERVICE ISSUES.**

**FOR WARRANTY AND FEDERAL SAFETY STANDARD COMPLIANCE CERTIFICATES, PLEASE VISIT OUR WEBSITE AT [www.forever-eclectic.com](http://www.forever-eclectic.com)**

Record the information for your product here:

Model number: \_\_\_\_\_

Manufacture date: \_\_\_\_\_

PO number: \_\_\_\_\_

AB20344D

# PARTS LIST

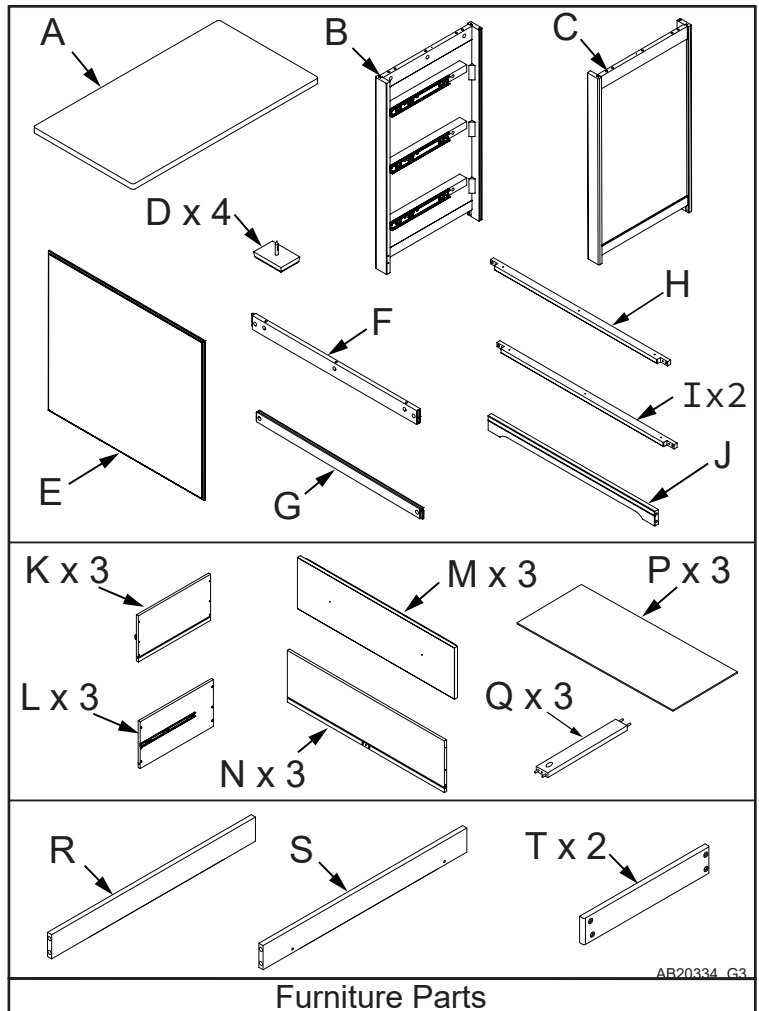
Part Description	Quantity
A. Top	1
B. Left Side	1
C. Right Side	1
D. Foot Pad	4
E. Back Panel	1
F. Back Top Rail	1
G. Back Bottom Rail	1
H. Front Top Rail	1
I. Front Middle Rail	2
J. Front Bottom Rail	1
K. Drawer Left Side	3
L. Drawer Right Side	3
M. Drawer Front	3
N. Drawer Back	3
P. Drawer Bottom	3
Q. Drawer Support	3
R. Dressing Kit Front	1
S. Dressing Kit Back	1
T. Dressing Kit Side	2
U. Phillips Screw 25mm	51
V. Knob	6
W. Phillips Screw 16mm	16
X. Stud Screw	17
Y. Knob Bolt 22mm	6
Z. Allen Head Screw 50mm	8
AA. Dowel 30mm	16
BB. Dowel 20mm	6
CC. Cam Lock	17
DD. Panel Clip	12
EE. Safety Bracket	2
FF. Allen Wrench	1
KK. Felt Pad	10

## PREPARATION

Carefully remove and lay out all hardware and parts. Check quantities and match the parts list. Construct furniture on an even flat floor.

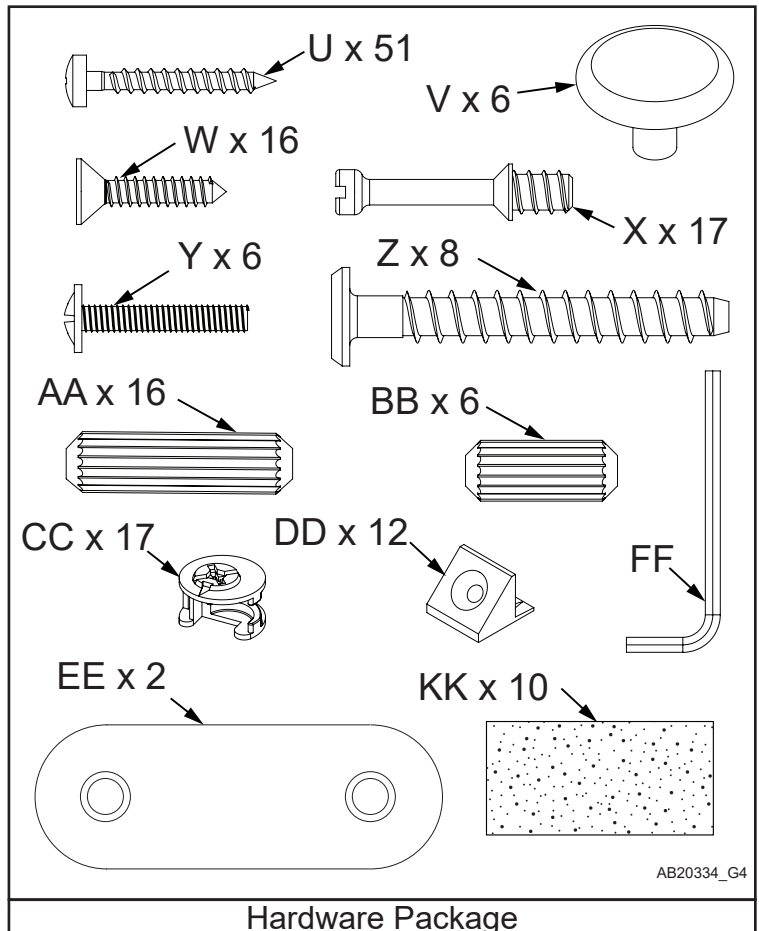
Note: during the assembly process whenever using screws or bolts, check each with the parts list by letter and size identification. Place each screw or bolt on the diagram of the item which is sketched actual size. Be sure to use the proper size specified in the assembly directions. If any parts are missing or broken or you need assistance with assembly

**DO NOT return your product to the dealer.** Please identify the furniture by the model number identification stamped on the assembly when you call or write to Foundations. Make note of all identification numbers and include this information with your request. **DO NOT Substitute Parts!**



Furniture Parts

AB20334\_G3

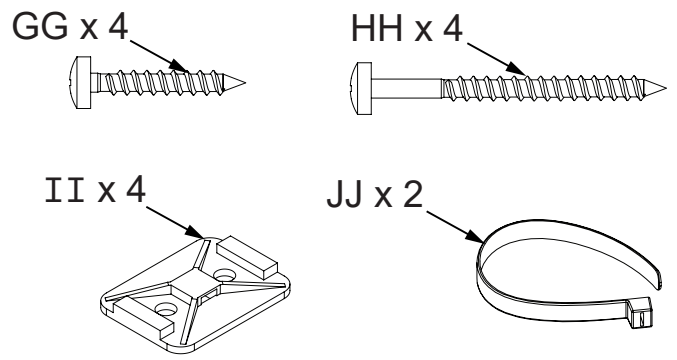


Hardware Package

AB20334\_G4

# PARTS LIST

Part Description	Quantity
GG. Phillips Screw 20mm	4
HH. Phillips Screw 40mm	4
II. Retaining Bracket	4
JJ. Retaining Strap	2



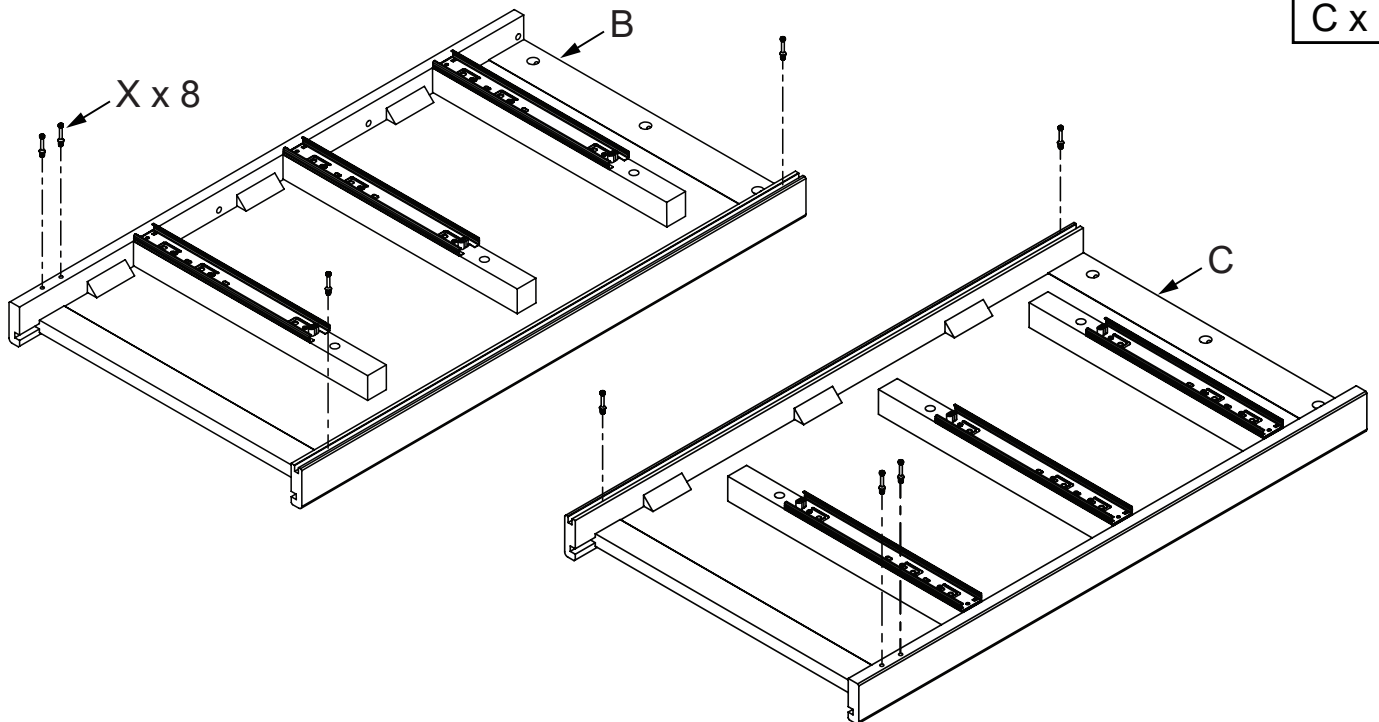
AB20334\_G5

## SUGGESTED TOOLS

#2 Medium straight and phillips screwdriver.

Anti Tip Hardware

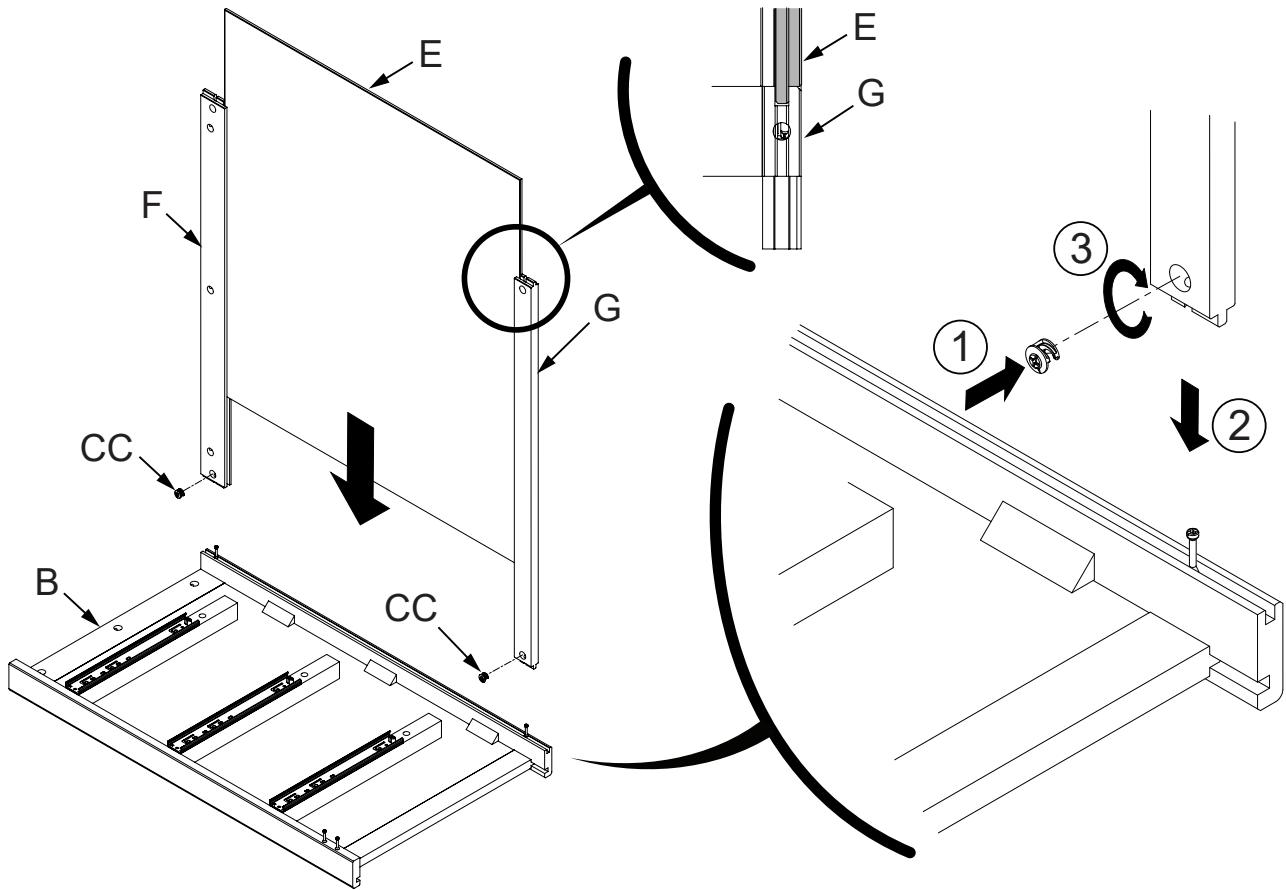
## STEP 1



X x 8
B x 1
C x 1

AB20334\_G19

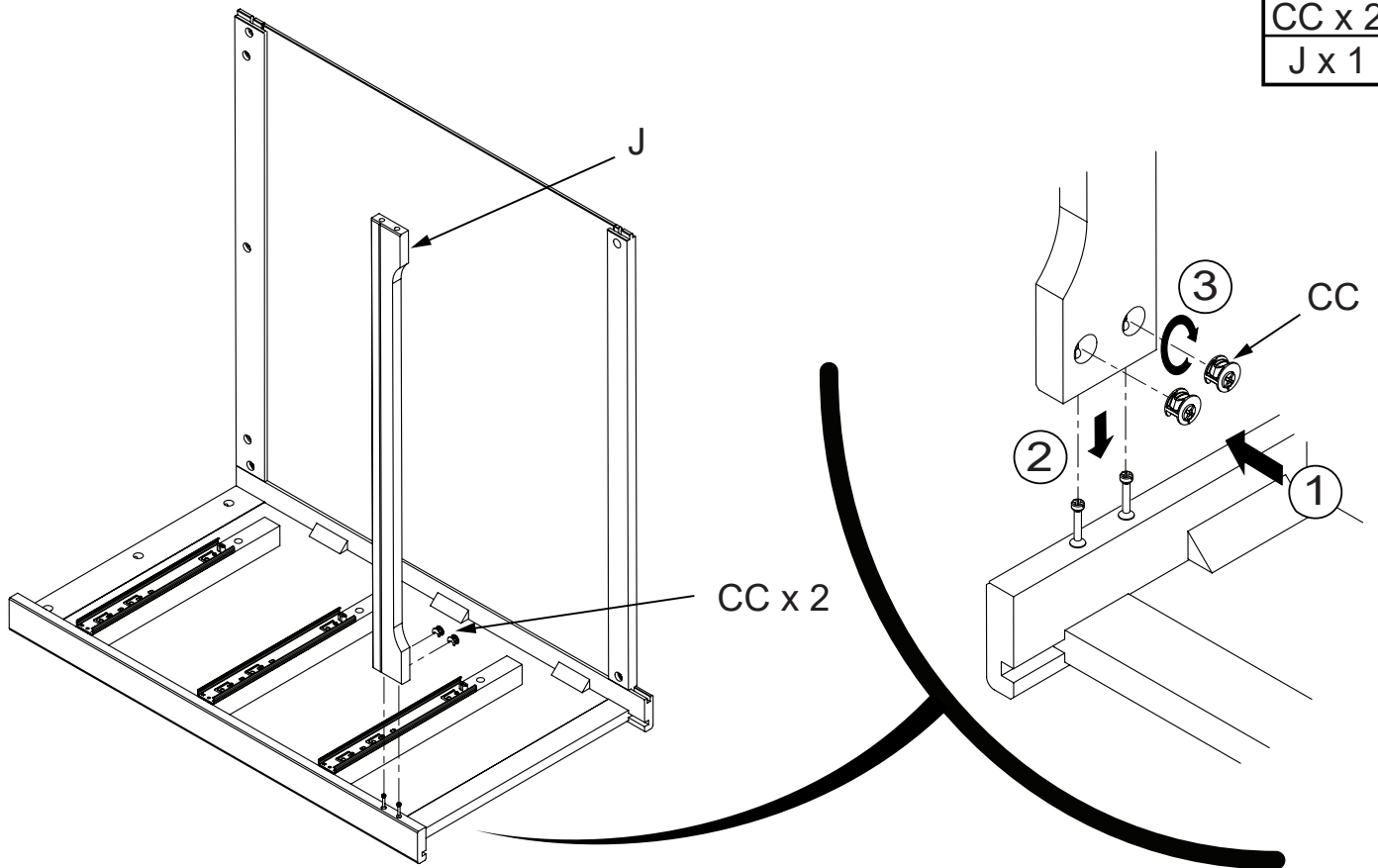
## STEP 2



E x 1
F x 1
G x 1
B x 1
CC x 2

AB20334\_G6

## STEP 3

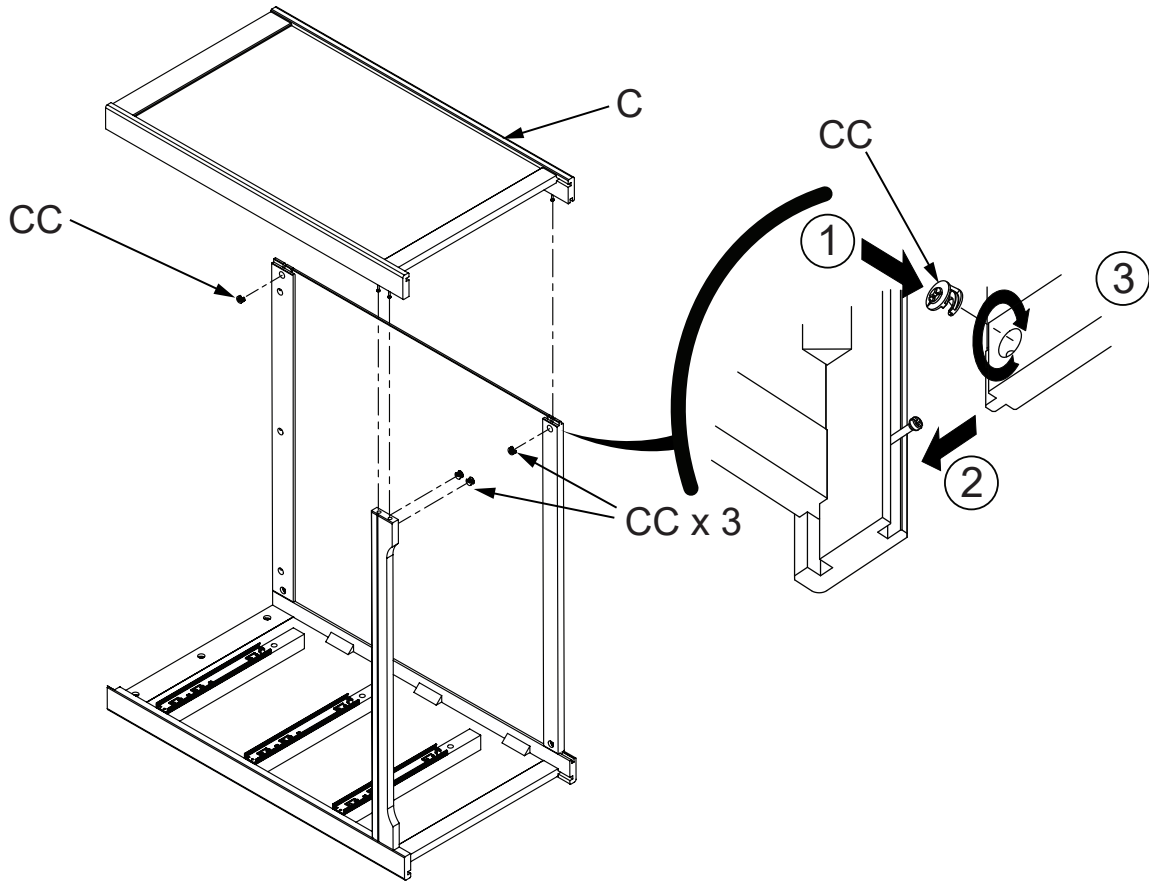


CC x 2
J x 1

AB20334\_G8

# STEP 4

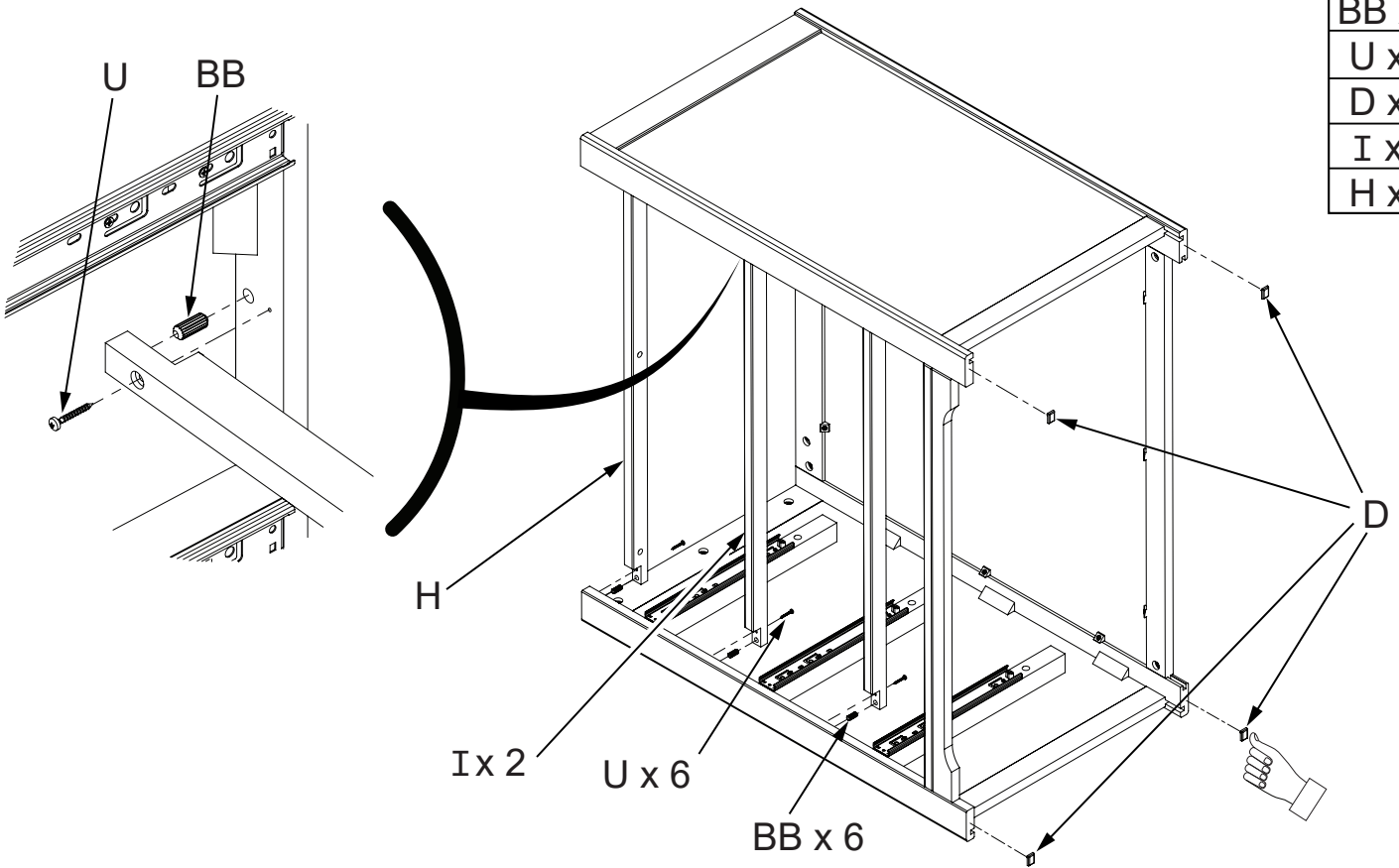
CC x 4
C x 1



AB20334\_G9

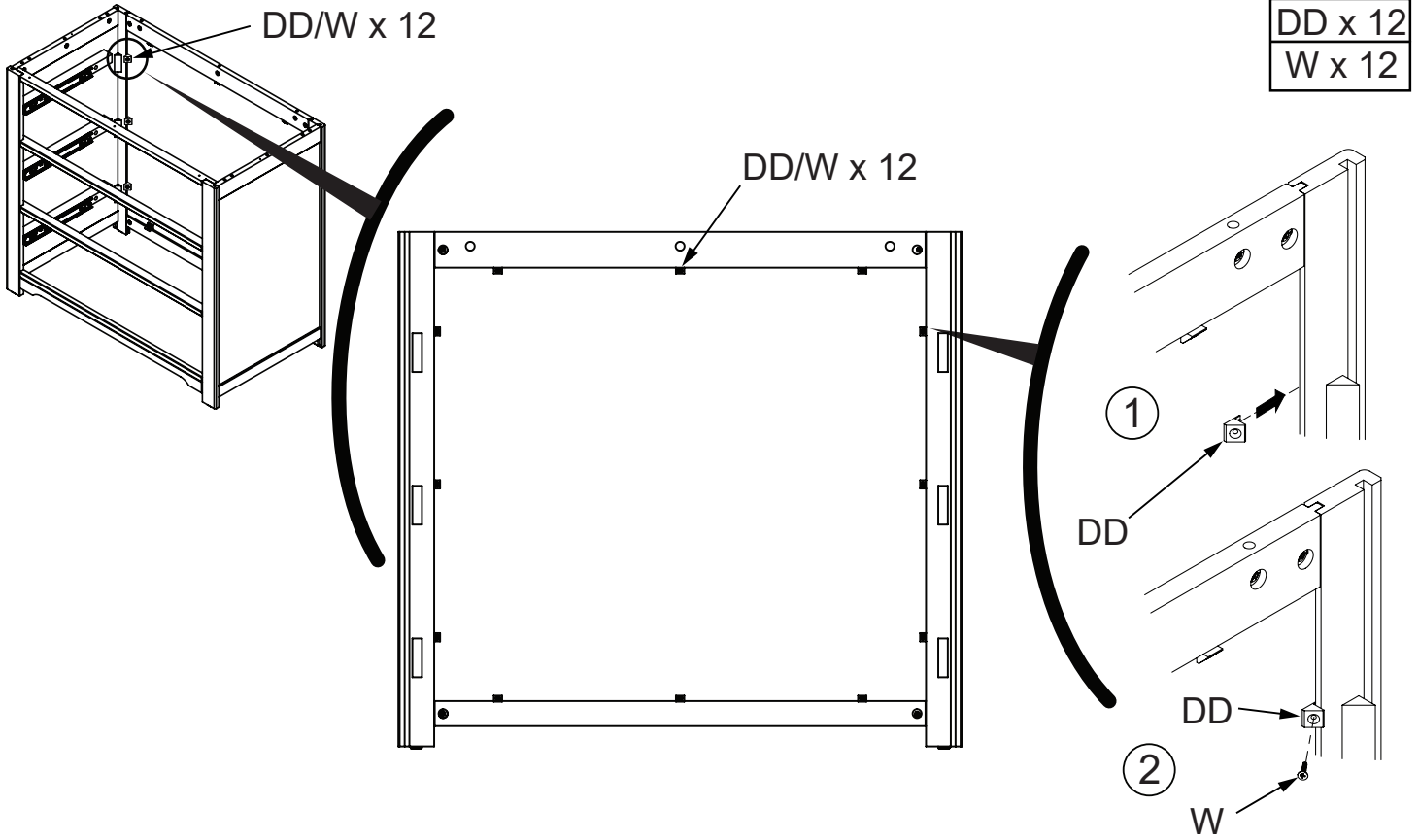
# STEP 5

BB x 6
U x 6
D x 4
I x 2
H x 1



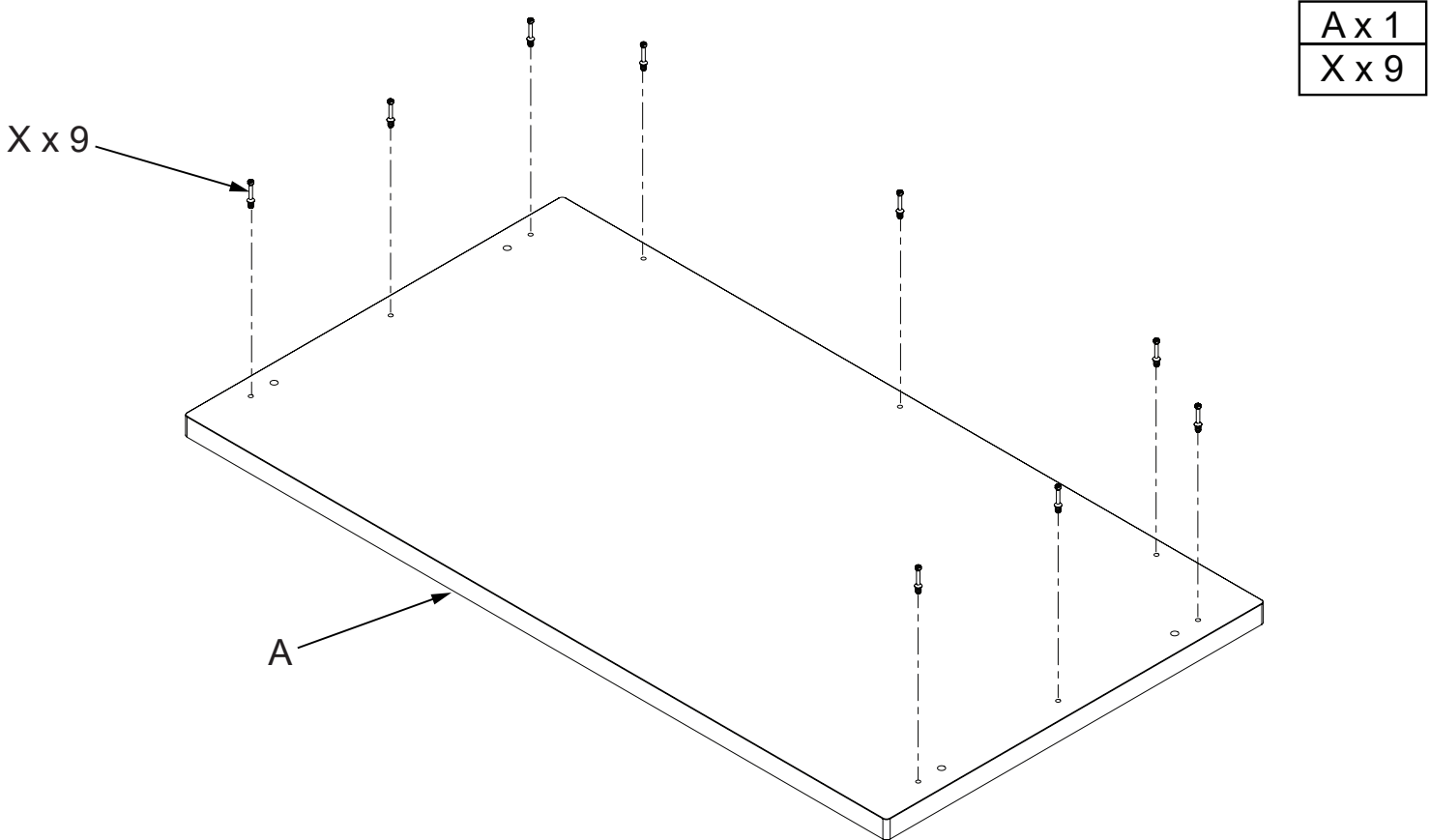
AB20334\_G20

# STEP 6



AB20334\_G7

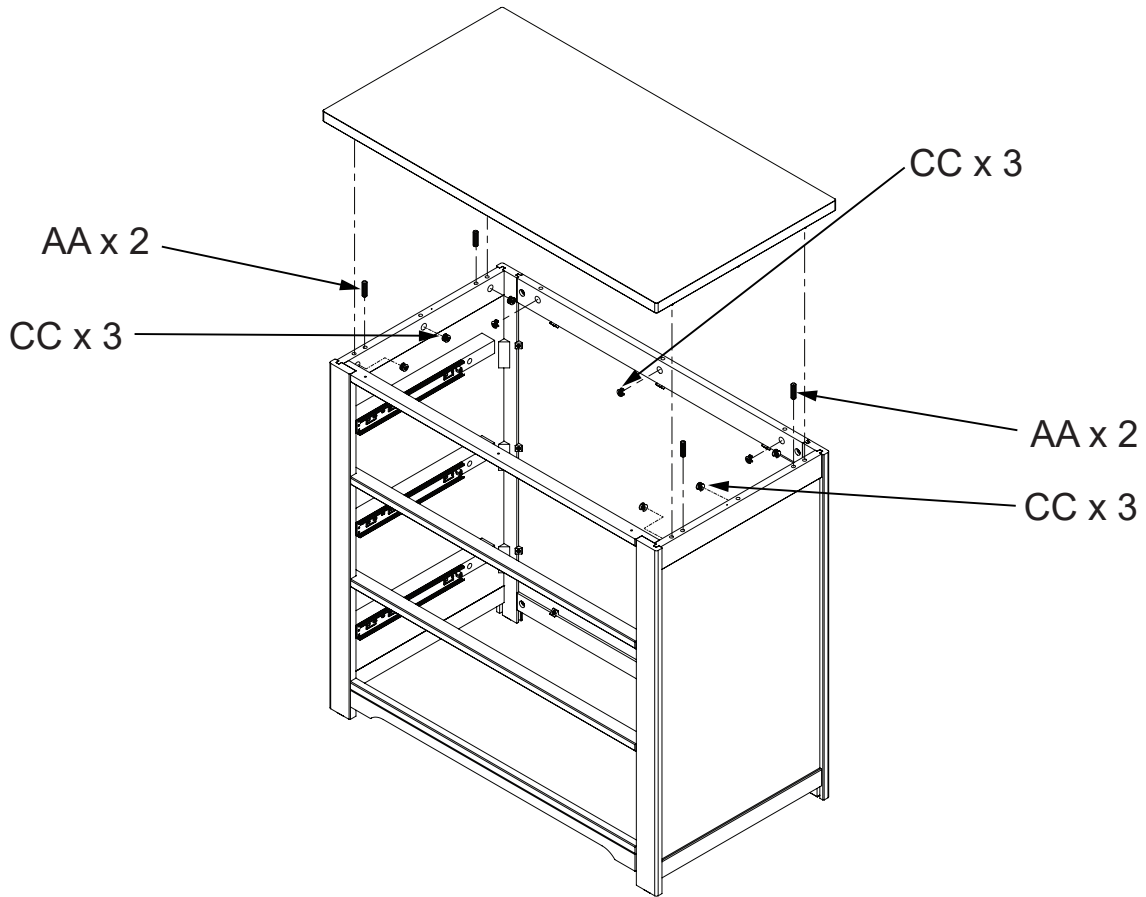
# STEP 7



AB20334\_G11

# STEP 8

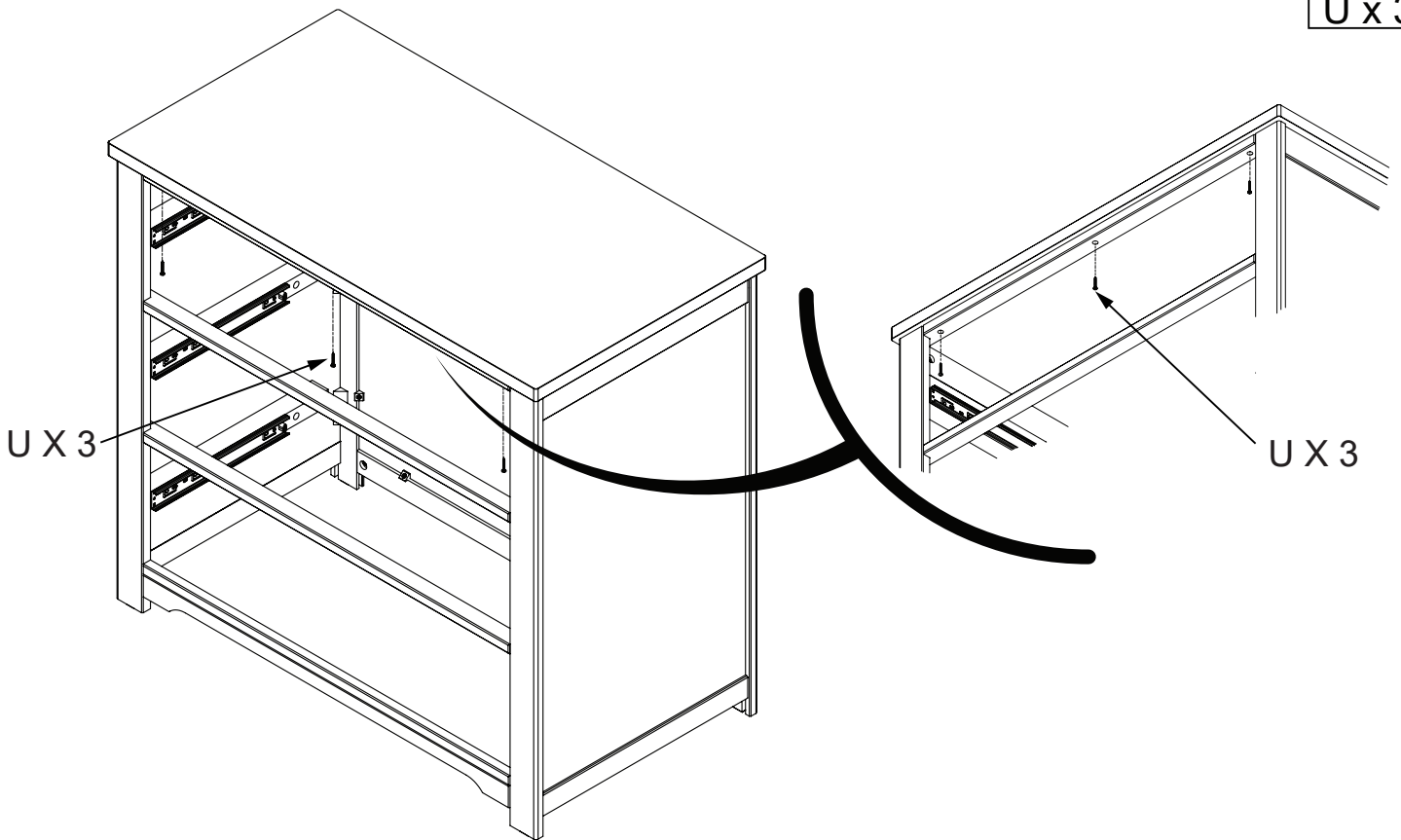
CC x 9  
AA x 4



AB20334\_G12

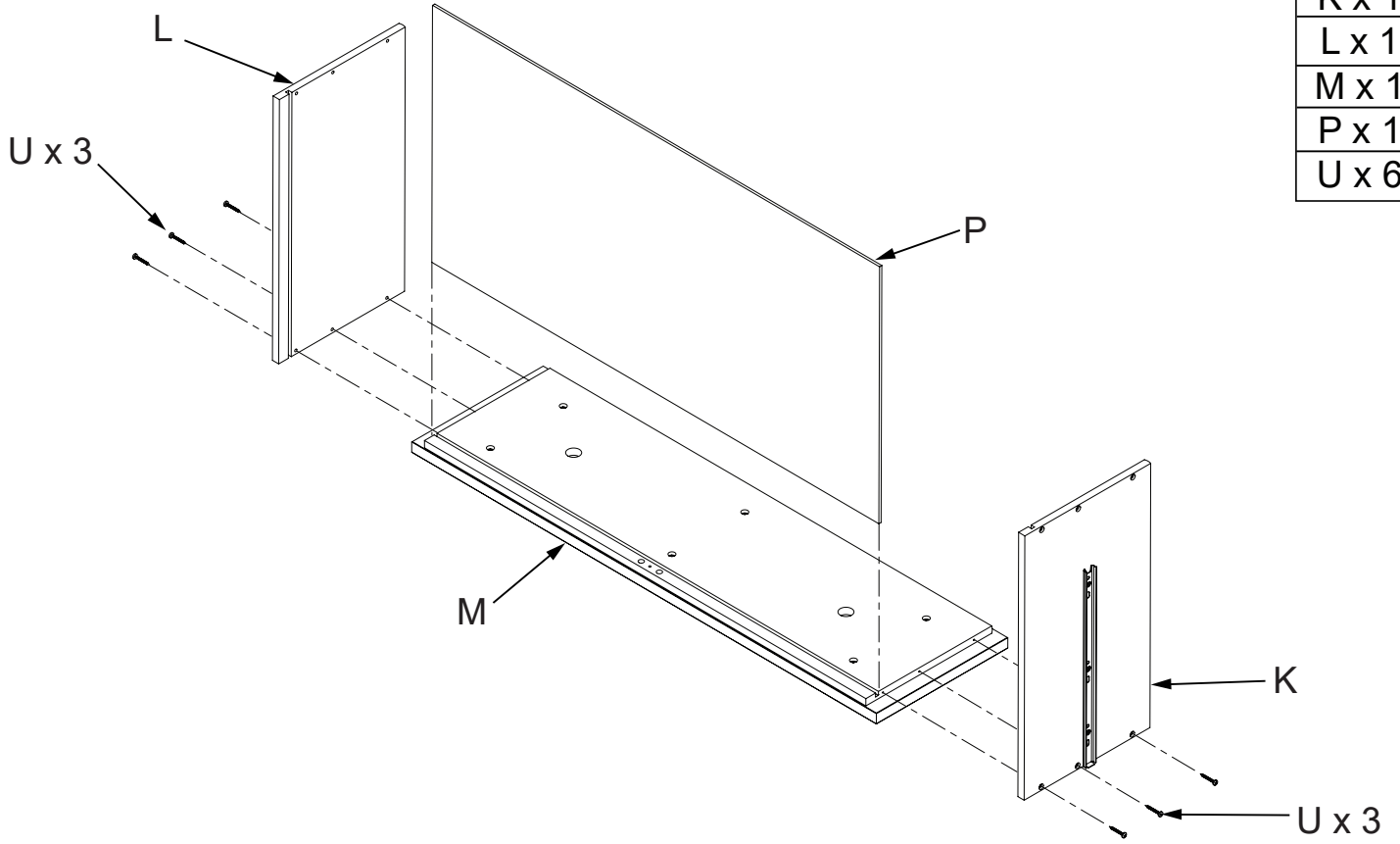
# STEP 9

U x 3



AB20334\_G21

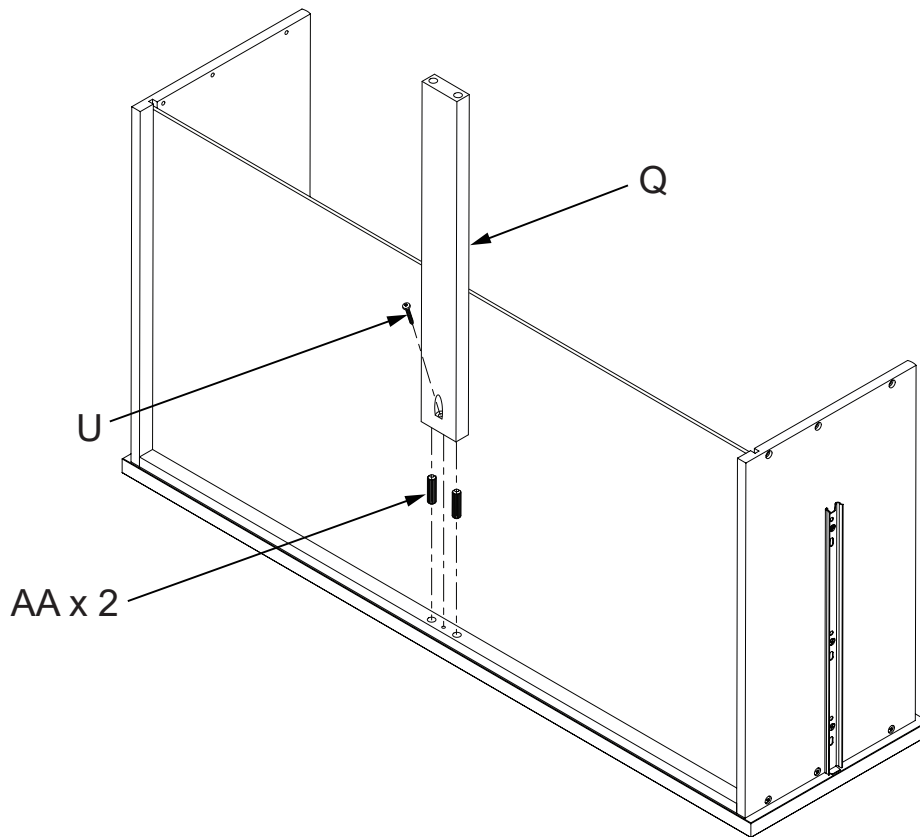
# STEP 10 x 3



K x 1
L x 1
M x 1
P x 1
U x 6

AB20334\_G13

# STEP 11 x 3



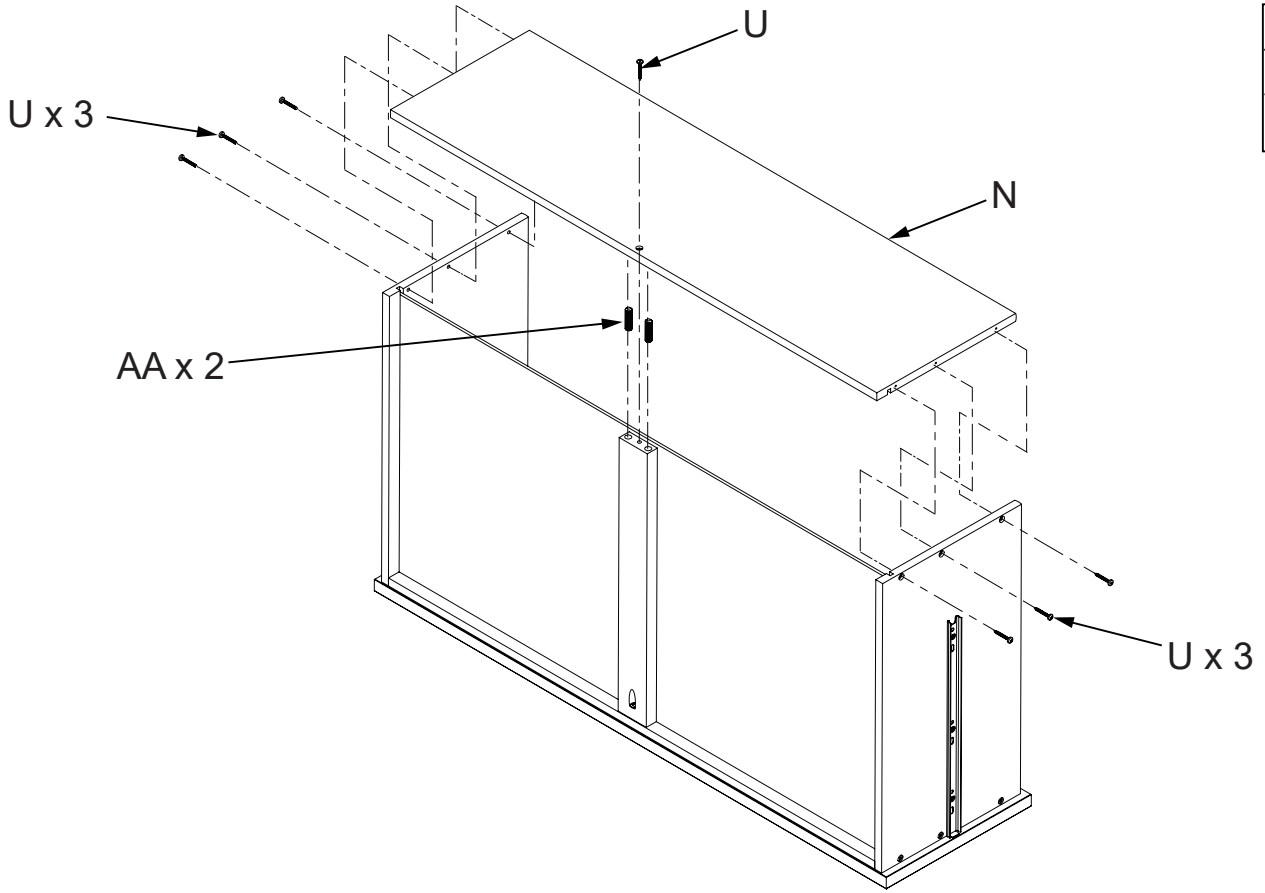
Q x 1
U x 1
AA x 2

AB20334\_G22



# STEP 12 x 3

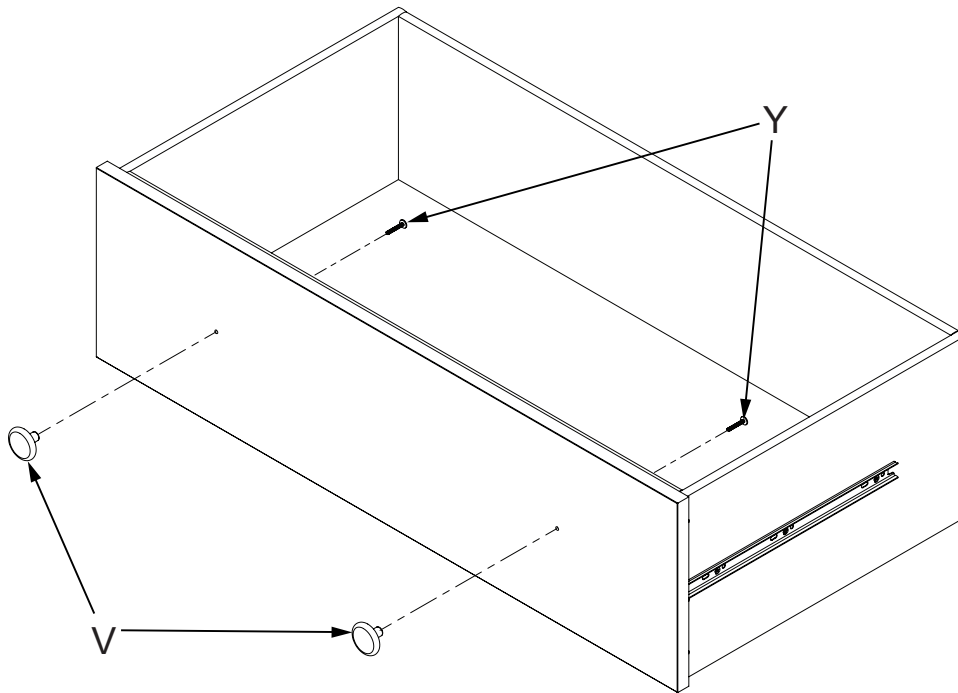
U x 7
N x 1
AA x 2



AB20334\_G14

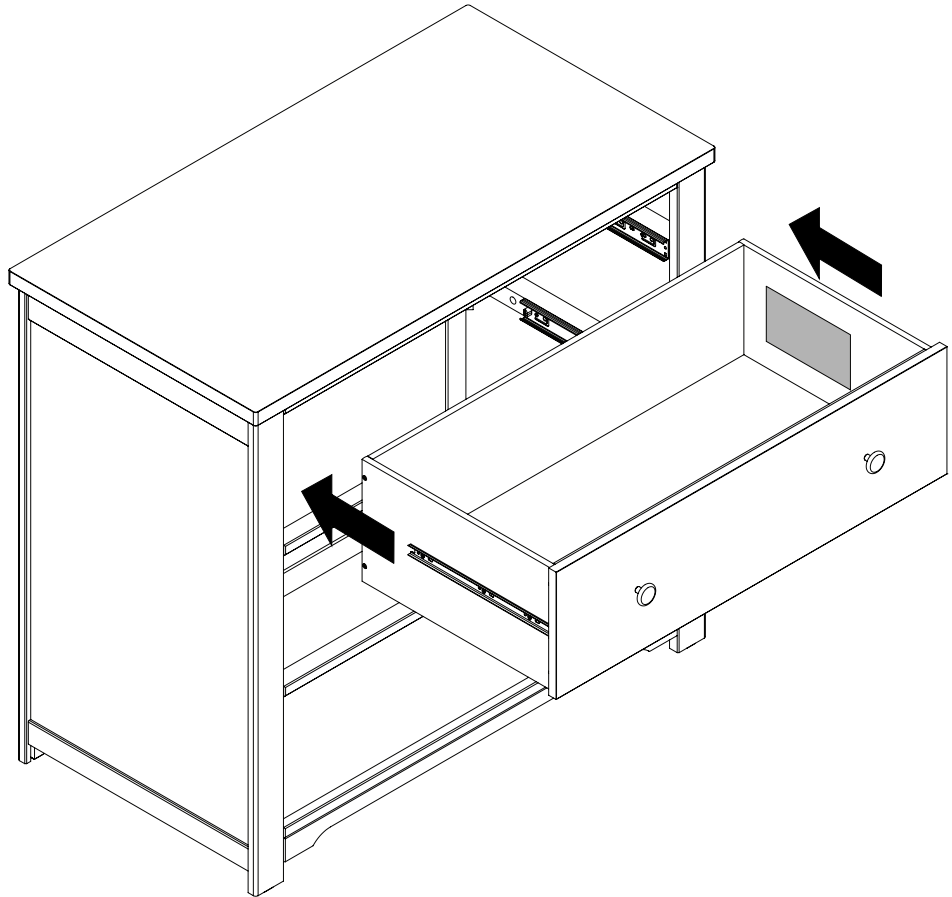
# STEP 13 x 3

V x 2
Y x 2



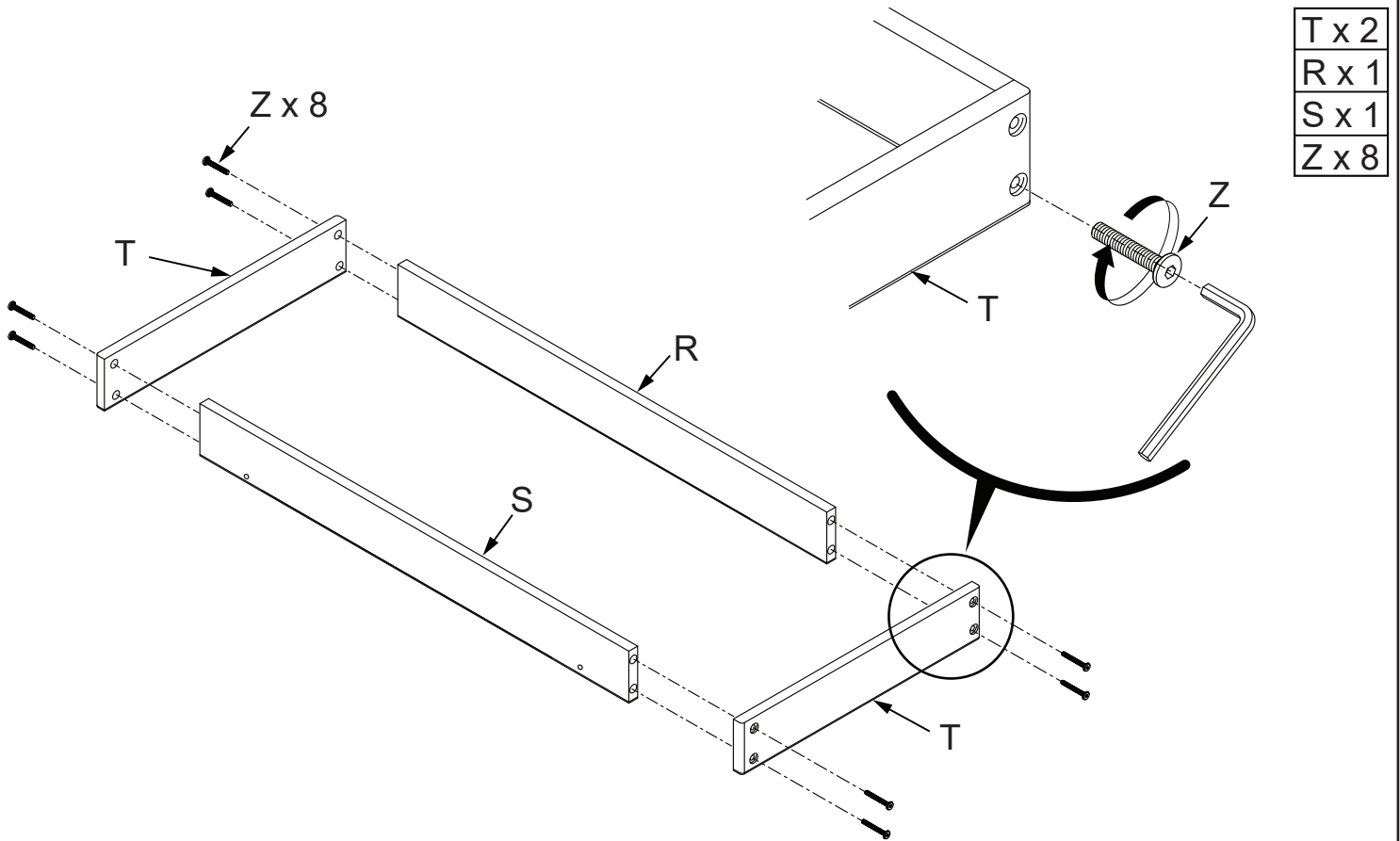
AB20334\_G15

# STEP 14 x 3



AB20334\_G16

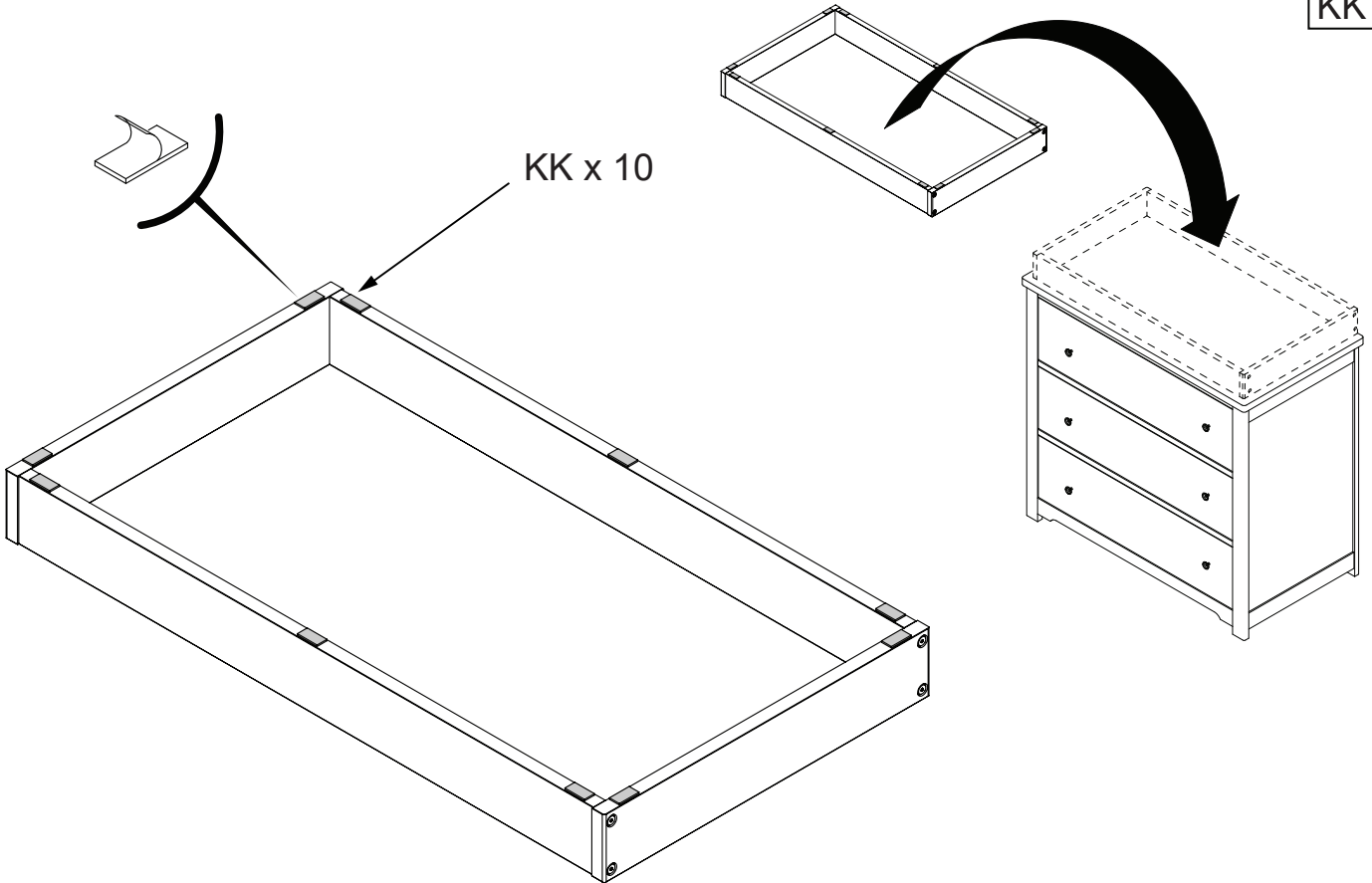
# STEP 15



AB20334\_G17

# STEP 16

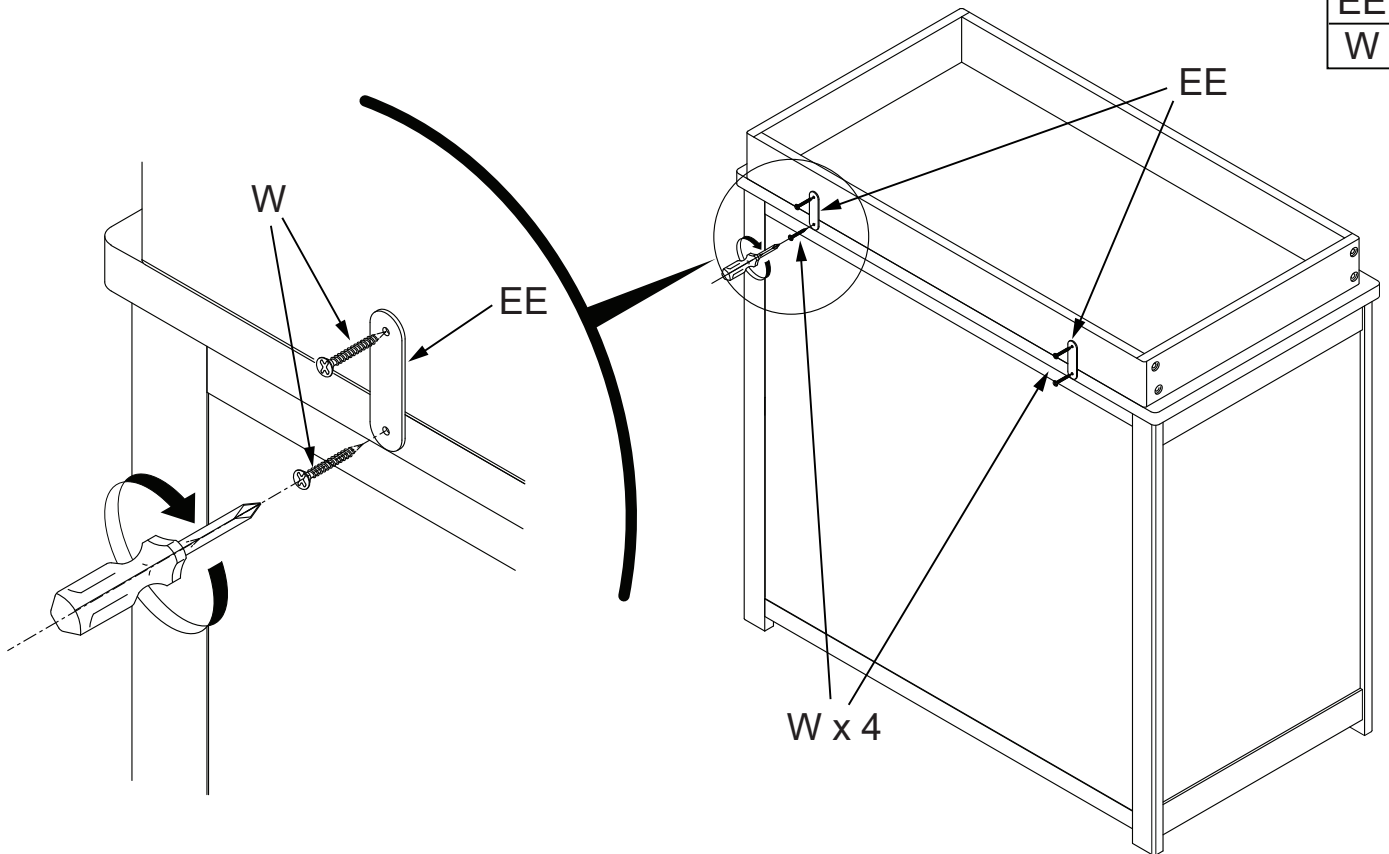
KK x 10



AB20334 G24

# STEP 17

EE x 2  
W x 4



AB20334 G18

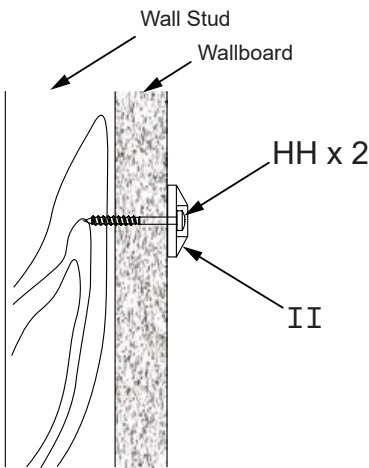
**WALL STUD SAFETY BRACKET INSTRUCTIONS**

**Important:** Tipping furniture can injure young children. Use of this safety bracket hardware is highly recommended. This safety hardware, when properly installed, can provide further protection against unexpected accidental tipping of furniture due to improper use.

It is recommended that you locate a wall stud behind the dresser for this installation. If a wall stud is not used, a suitable "Hollow Wall Anchor Bolt" (not provided) should be used in lieu of the wall stud.

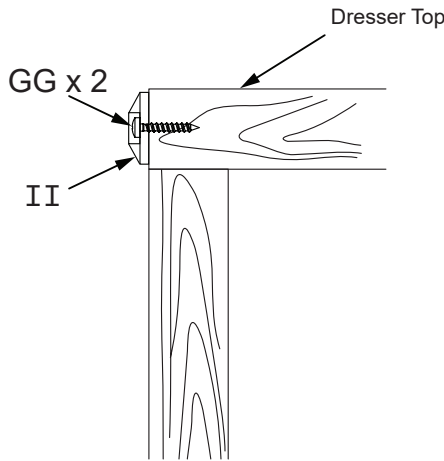
**Step 17.1**

- To attach bracket "II" to the wall board using wood screws "HH" provided:
- Position the wall bracket "II" on the wall stud about 1" below the top of the dresser.
  - Mark the position for bracket "II" placement on the wall and drill pilot holes into the stud.
  - Fasten bracket "II" to the wall.



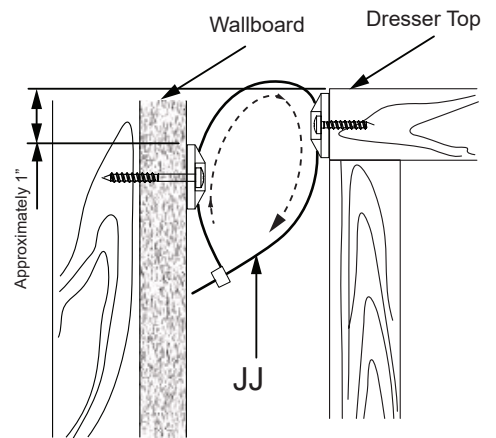
**Step 17.2**

- To attach second bracket "II" to the back face of the dresser top using wood screws "GG" provided:
- Move the dresser temporarily to it's final position on the wall.
  - Mark the location of bracket "II" on the back face of the dresser top in relation to the previously mounted wall bracket "II".
  - Move dresser away from the wall mounted bracket "II" and place the other bracket "II" on the marked position.
  - Drill pilot holes into the back face of the dresser top
  - Attach the bracket "II" to the back face of the dresser top using wood screws "GG" provided.



**Step 17.3**

- To attach safety strap "JJ".
- Move dresser back to it's final position.
  - Thread the safety strap "JJ" through both of the mounted brackets "II" as shown in the illustration.
  - Tighten the strap "JJ" until snug.  
Do Not Overtighten



**IMPORTANT:** Make sure the brackets "II" are firmly attached to the wall stud and dresser and the safety strap "JJ" is snug.

**WARNING:** This product is not a substitute for proper parental supervision which is the only proper deterrent to prevent improper use of this unit. The manufacturer assumes no liability for improper installation or excessive loads placed on the safety straps "JJ", brackets "II" or mounting screws "HH" and "GG". This hardware will not insure against tipping.

**WARNING:** For taller or heavier pieces of furniture, two safety brackets may be installed.

# **WARNING**

- Read all instructions before use of the changing table.
- Failure to follow these warnings and assembly instructions could result in serious injury or death.
- **FALL HAZARD:** Children have suffered serious injuries after falling from changing tables. Falls can happen quickly.
- **STAY** within arm's reach.
- **ALWAYS** secure this unit to the support surface of dresser model F09009 by hardware provided.
- Do not use this changing table as a changing area if the rails are loose, broken or missing.
- Do not use the changing table if it is damaged or broken.
- Do not allow the child or children to climb on this changing table.
- Upon completion of assembly be sure all screws, bolts and fastening devices have been tightened securely. A frequent check should be made of all screws, bolts and fastening devices and tighten if needed.
- Do not use the changing area of this changing table when the child reaches 30 pounds.
- Keep instructions for future use.
- Purchase a foam dressing pad with a maximum size of 34 inches long by 17 1/2 inches wide. The maximum thickness will be 1 1/4 inches if using a flat pad.
- Install tipover restraint provided.  
**Serious or fatal crushing injuries can occur from furniture tipover. To help prevent tipover:**
- Place heaviest items in the lower drawers.
- Unless specifically designed to accommodate, do not set TVs or other heavy objects on the top of this product.
- Never allow children to climb or hang on drawers, doors, or shelves.
- Never open more than one drawer at a time.

## ***Maintenance Cleaning and Storage***

### **MAINTENANCE:**

Upon completion of the assembly, check to make sure all screws, bolts and connectors are tightened and secure.

Periodically check furniture for damaged hardware, loose joints, missing parts or sharp edges before and after assembly and frequently during use.

DO NOT use furniture if any parts are missing or broken.

If any parts are missing, broken or you need assistance DO NOT return furniture to your dealer.

Call Foundations at 330.722.5033 and include model identification numbers recorded on page 1.

DO NOT substitute parts.

### **CLEANING:**

Mix a mild solution of gentle dishwashing soap and water, apply to surface using a clean cloth lightly dampened in the solution. Rinse well with clear water using a soft clean cloth, then dry all surfaces with a soft dry cloth.

**DO NOT** use abrasive cleaners or any cleaners with harsh chemicals that would contact a child's skin, scouring pads, steel wool or coarse rags. This furniture should be treated the same as any fine furniture.

### **STORAGE:**

When storing furniture use caution as extreme temperature or humidity changes could be harmful.

Use caution when a vaporizer is in use. Always aim vapor stream away from furniture as well as away from any wood furniture item.

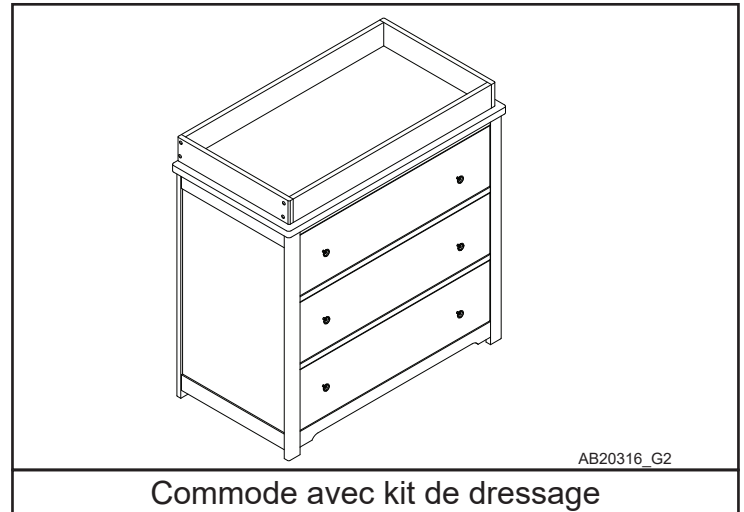
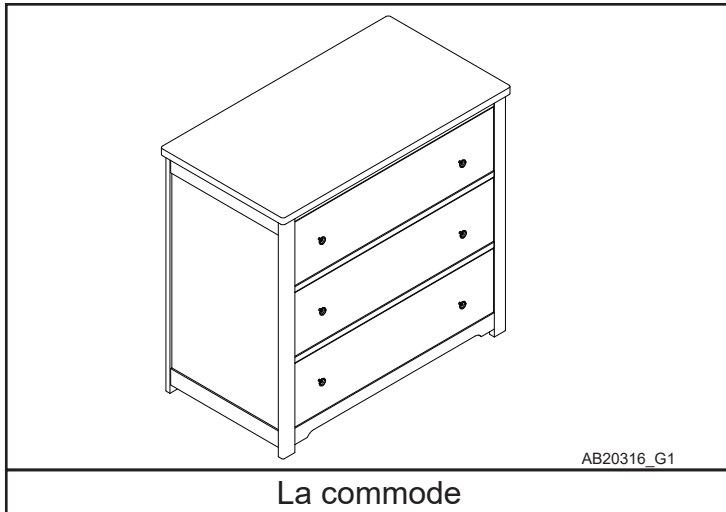
After completing the assembly the user is advised to read and be aware of

**ALL WARNINGS, CAUTIONS, CLEANING, STORAGE USE AND MAINTENANCE.** Please store the complete set of assembly directions for future referral.



FOREVER  
Eclectic™

Foundations Worldwide, Inc.  
5216 Portside Dr.,  
Medina, OH 44256 USA  
PH: 1 330.722.5033  
FAX: 1 330.722.5037  
www.forever-eclectic.com



**CONSERVEZ CES INSTRUCTIONS À TITRE DE RÉFÉRENCE.**

## GUIDE D'ASSEMBLAGE

**IMPORTANT: conserver pour consultation future - lire attentivement.**

Foundations met tout en œuvre pour fabriquer des produits de la plus haute qualité. Néanmoins, malgré tous nos efforts, il arrive parfois qu'une pièce manque ou qu'une difficulté se présente pendant l'assemblage. Si une pièce est manquante ou brisée, ou si vous avez besoin d'aide pour assembler le produit, NE retournez PAS le produit au détaillant. Visitez notre site Web au [www.foundations.com](http://www.foundations.com) ou demandez de l'aide à Foundations en composant le 1-877-716-2757 (É.-U. seulement) ou le 1-330-722-5033 (du lundi au vendredi, de 9.00 - 16.00, heure de l'Est). Assurez-vous de disposer du numéro de modèle et de la date de fabrication du produit lorsque vous nous appelez ou nous écrivez au :

Foundations, 5216 Portside Dr. Medina, OH. 44256

## INSTRUCTIONS D'ASSEMBLAGE

- L'assemblage doit être effectué par un adulte.
- Veuillez lire toutes les instructions AVANT de commencer l'assemblage et l'utilisation du produit.
- Déballez le produit et enlevez les matériaux d'emballage, y compris le sac en polyéthylène. Identifiez et vérifiez toutes les pièces.

14

**THIS IS THE ASSEMBLY INSTRUCTIONS FOR FURNITURE SOLD IN CANADA  
INSTRUCTIONS D'ASSEMBLAGE CECI EST LES INSTRUCTIONS D'ASSEMBLAGE POUR LES MEUBLES VENDUS AU CANADA**

**POUR LE SERVICE À LA CLIENTÈLE, APPELEZ LE 1-877-716-2757 (à l'extérieur des É-U, appelez le 1-330-722-5033). N'APPELEZ PAS LE VENDEUR OU LE DISTRIBUTEUR POUR LE SERVICE À LA CLIENTÈLE, CAR ILS NE SONT PAS AUTORISÉS À RÉSOUDRE CE GENRE DE PROBLÈMES.**

**GARANTIE ET FÉDÉRAL DE SÉCURITÉ STANDARD CERTIFICAT DE CONFORMITÉ Le, S'IL VOUS PLAÎT VISITEZ NOTRE SITE INTERNET [www.forever-eclectic.com](http://www.forever-eclectic.com)**

Inscrivez les renseignements de votre produit ici :

Numéro de modèle : \_\_\_\_\_

Date de fabrication : \_\_\_\_\_

No de commande : \_\_\_\_\_

# LISTE DES PIÈCES

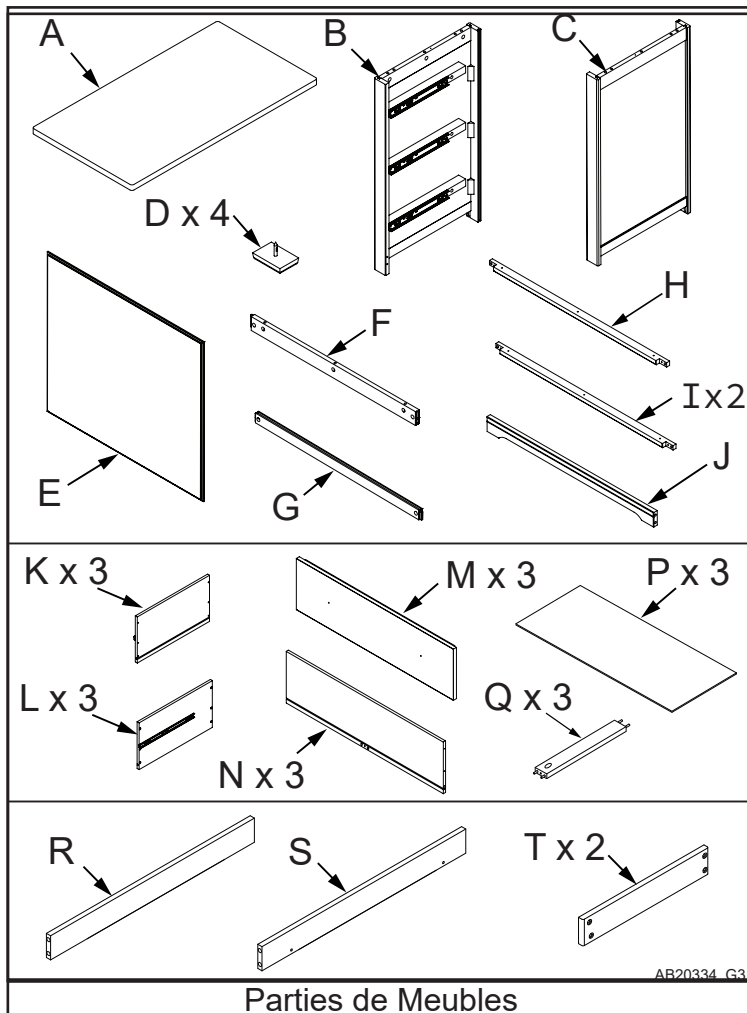
Description des pièces	Quantité
A. Haut	1
B. Côté gauche	1
C. Côté droit	1
D. Coussin	4
E. Panneau arrière	1
F. Rail supérieur arrière	1
G. Rail inférieur arrière	1
H. Rail supérieur avant	1
I. Rail central avant	2
J. Rail inférieur avant	1
K. Tiroir gauche	3
L. Tiroir droite	3
M. Façade de tiroir	3
N. Tiroir arrière	3
P. Fond du tiroir	3
Q. Support de tiroir	3
R. Dressing Kit Front	1
S. Dressing Kit Retour	1
T. Pansement Côté	2
U. Phillips Vis 25mm	51
V. Bouton	6
W. Phillips Vis 16mm	16
X. Goujon	17
Y. Bouton Boulon 22mm	6
Z. Vis à tête hexagonale 50mm	8
AA. Goujon 30mm	16
BB. Goujon 20mm	6
CC. Cam Lock	17
DD. Clip de panneau	12
EE. Support de sécurité	2
FF. Clé Allen	1
KK. Tapis Feutré	10

## PRÉPARATION

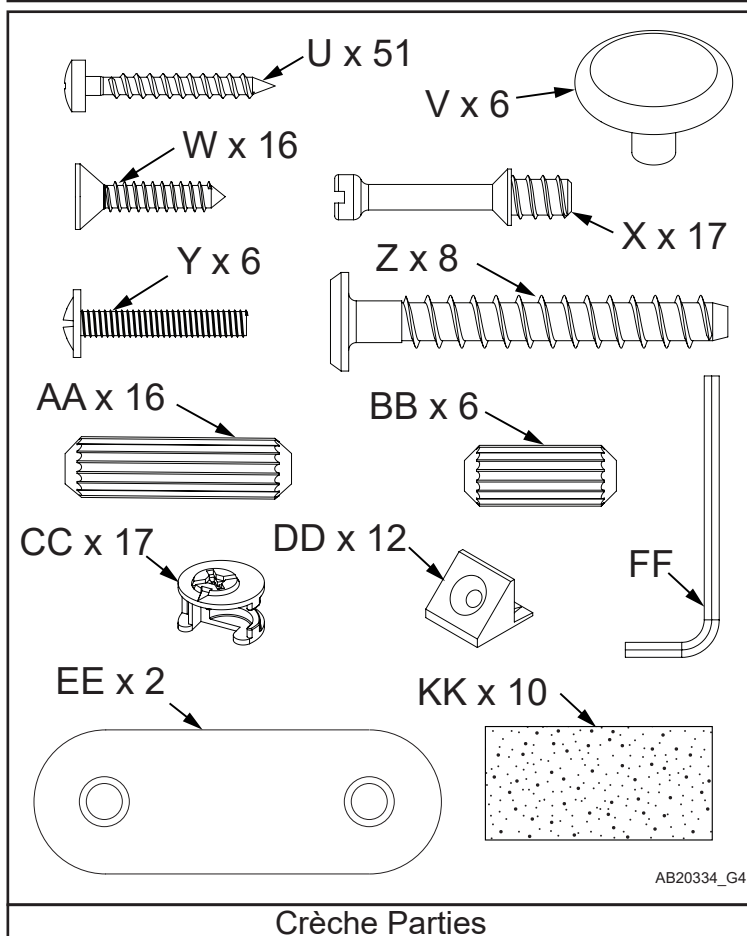
Retirez délicatement et exposer tout le matériel et les pièces. Vérifier les quantités et correspondre à la liste des pièces. Construire huche à un étage même plat.

Note: pendant le processus d'assemblage chaque fois utilisant des vis ou des boulons, vérifier chacun avec la liste des pièces par lettre et l'identification de la taille. Placez chaque vis ou boulon sur le schéma de l'élément qui est esquissé taille réelle. Veuillez à utiliser la bonne taille spécifiée dans les directions d'assemblage. Si des pièces sont manquantes ou brisées ou si vous avez besoin d'aide avec l'ensemble NE PAS retourner votre produit au distributeur. S'il vous plaît identifier la cage par le numéro de modèle identification gravé sur l'ensemble lorsque vous appelez ou écrivez des Foundations. Prenez note de tous numéros d'identification et comprennent cette information avec votre demande.

**Ne pas remplacer les pièces!**



Parties de Meubles



Crèche Parties

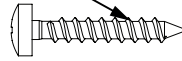
## LISTE DES PIÈCES

Description des pièces	Quantité
GG. Vis à tête cylindrique 25mm	4
HH. Vis à tête cylindrique 40mm	4
II. Support de retenue	4
JJ. Sangle de retenue	2

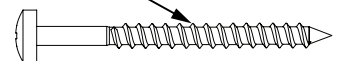
## OUTILS SUGGÉRÉS

# 2 Tournevis moyen droit et cruciforme.

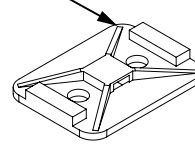
GG x 4



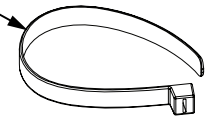
HH x 4



II x 4



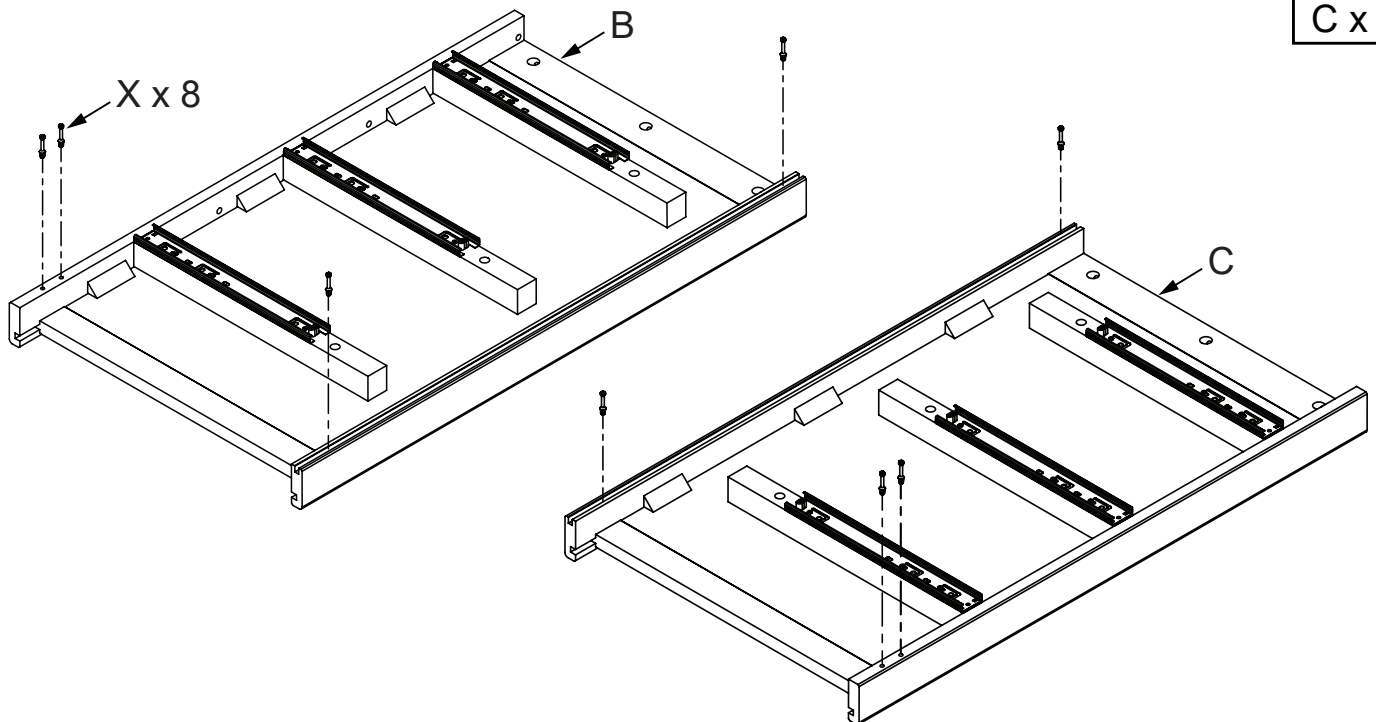
JJ x 2



AB20334\_G5

Matériel anti-bascule

## ÉTAPE 1



X x 8

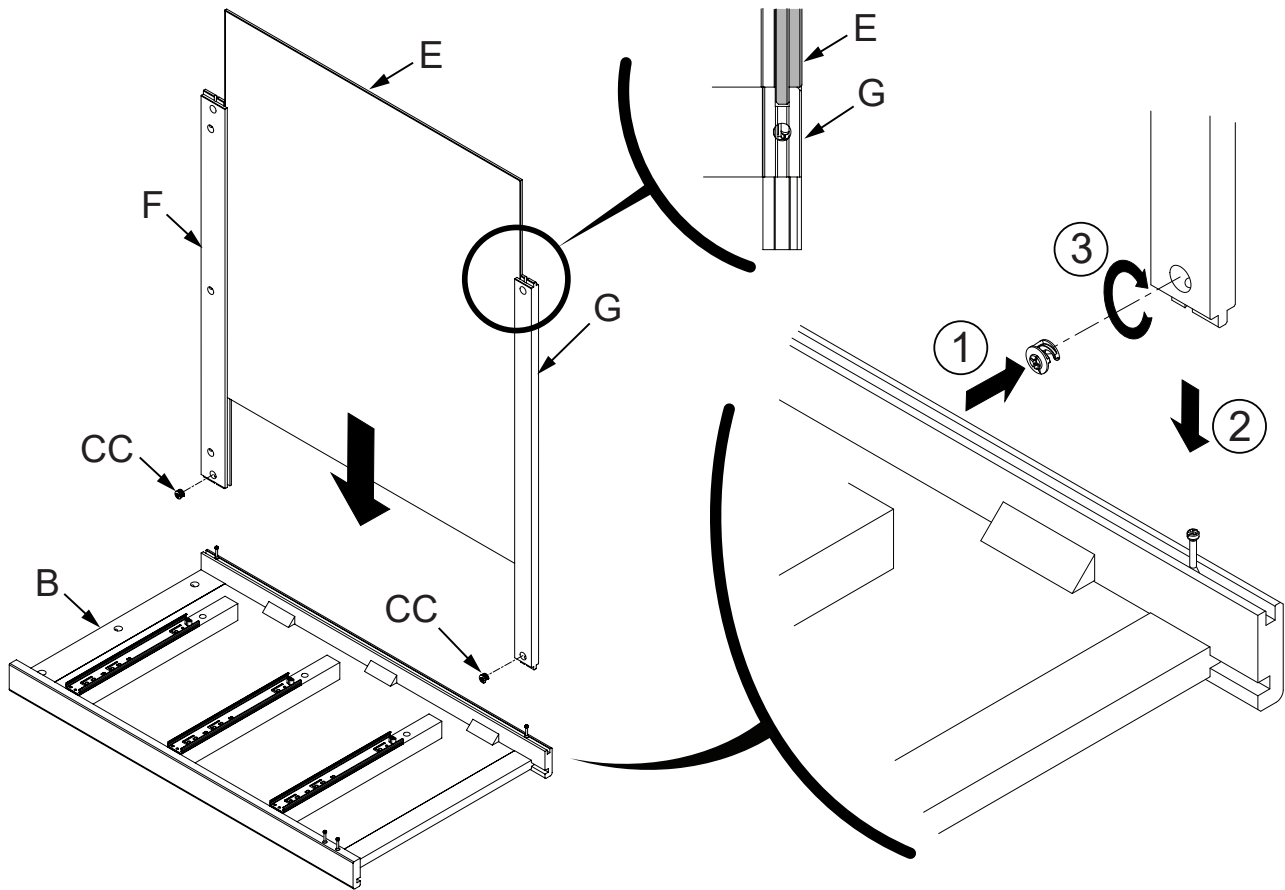
B x 1

C x 1

AB20334\_G19



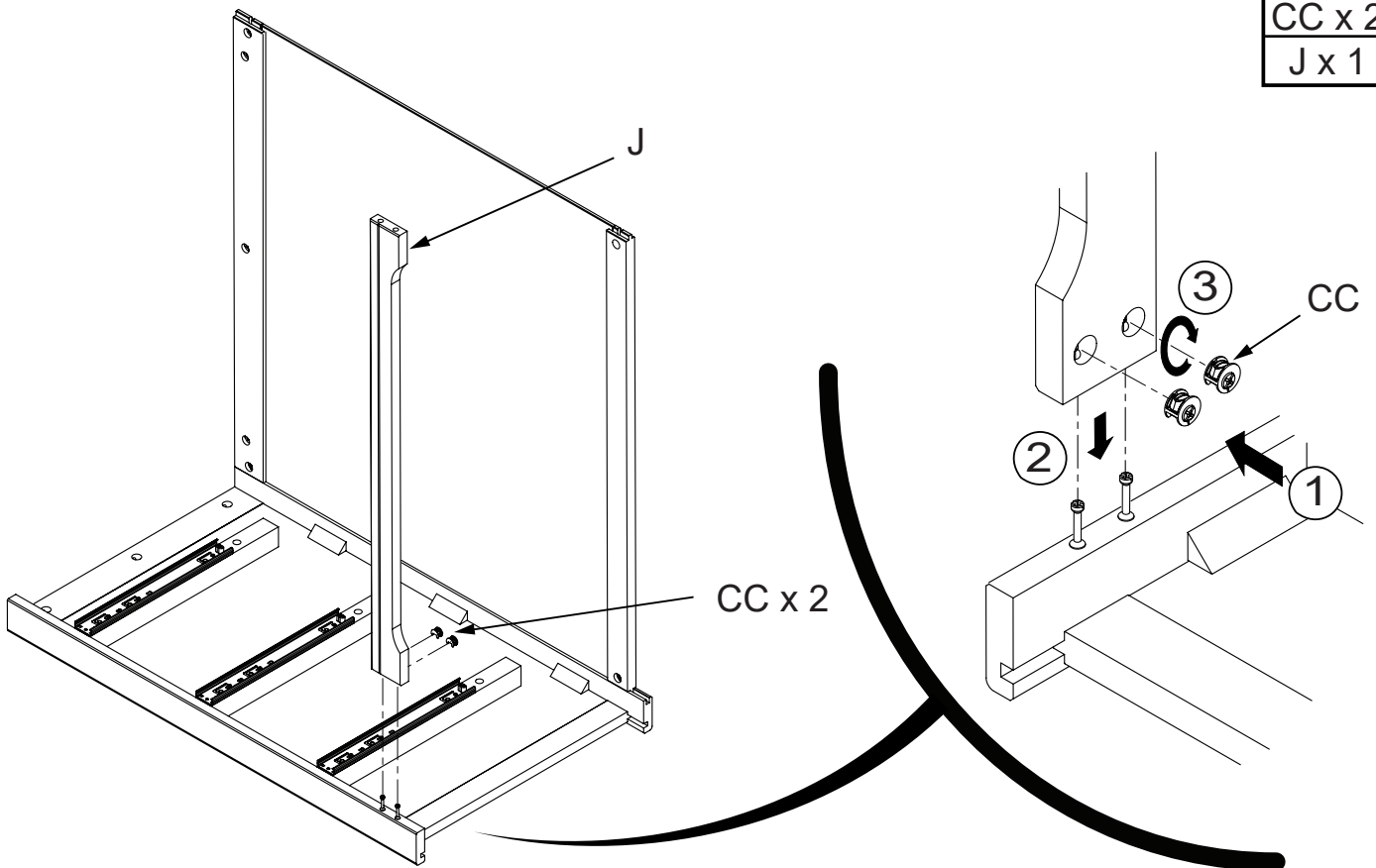
## ÉTAPE 2



E x 1
F x 1
G x 1
B x 1
CC x 2

AB20334\_G6

## ÉTAPE 3

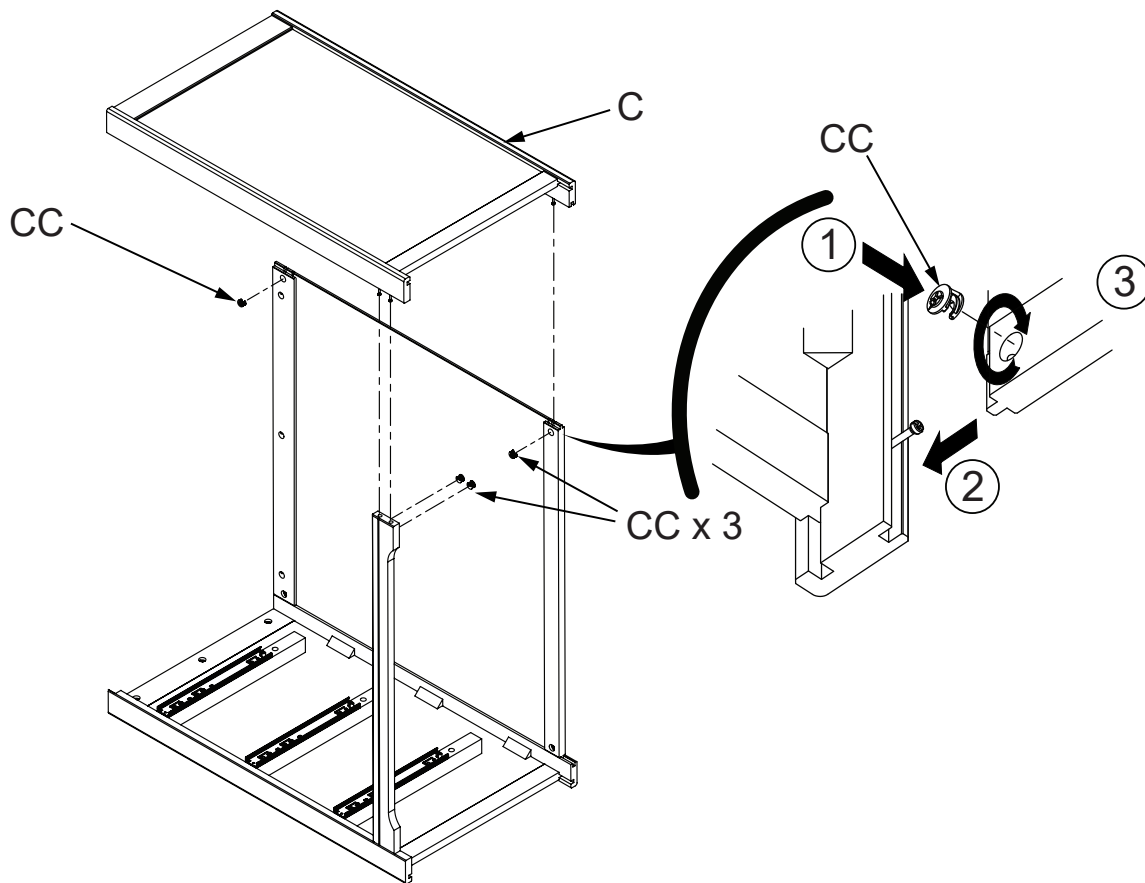


CC x 2
J x 1

AB20334\_G8

# ÉTAPE 4

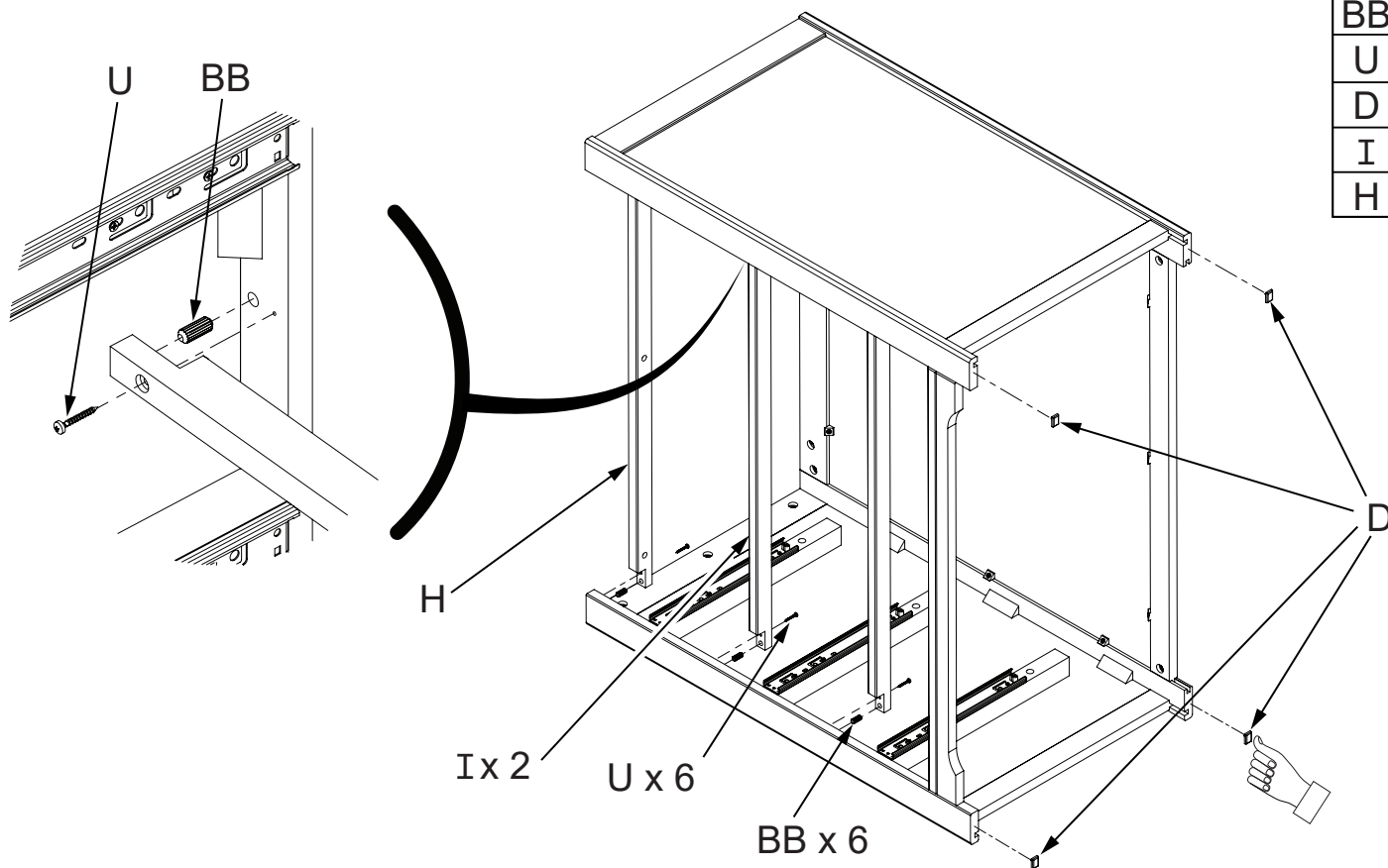
CC x 4
C x 1



AB20334\_G9

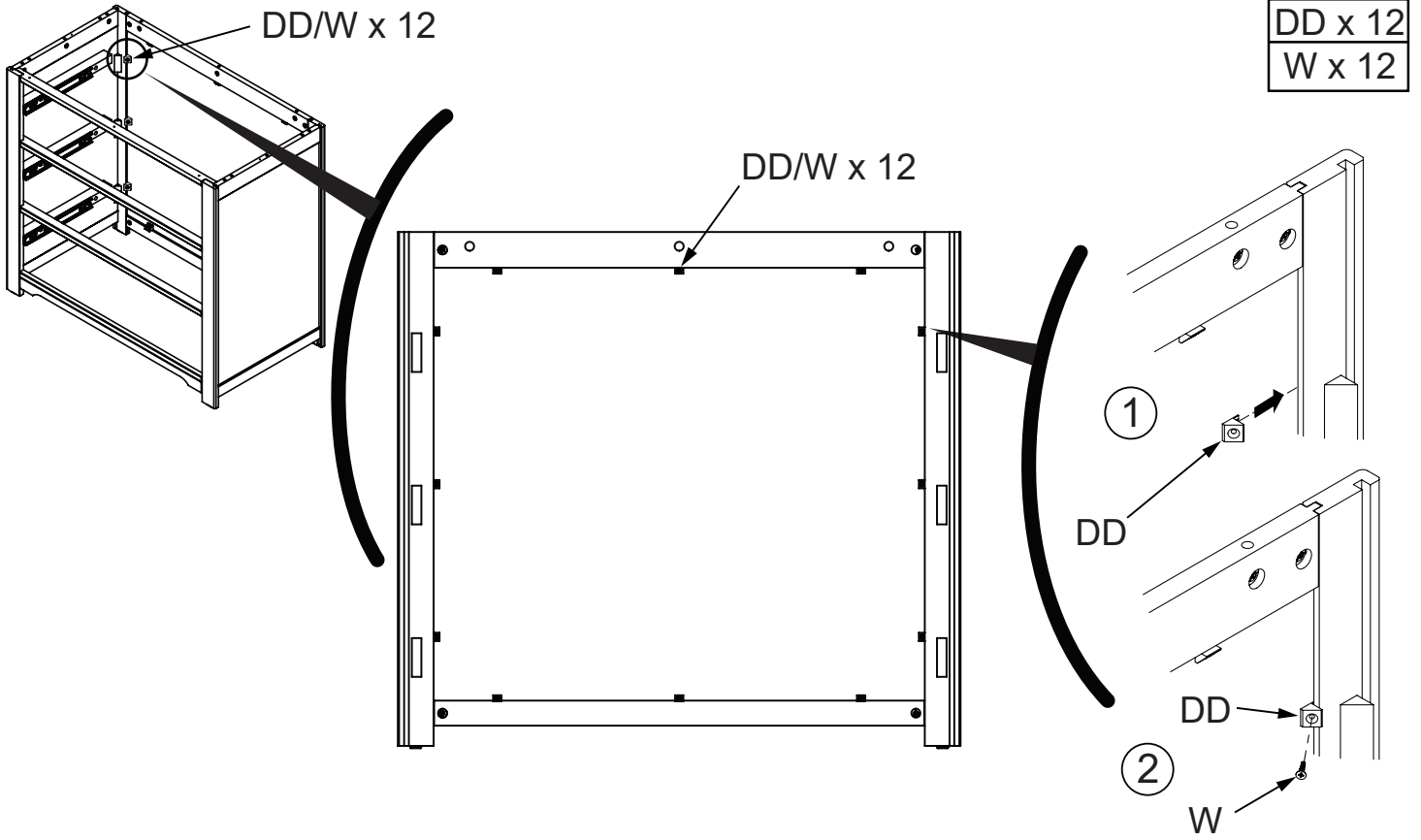
# ÉTAPE 5

BB x 6
U x 6
D x 4
I x 2
H x 1



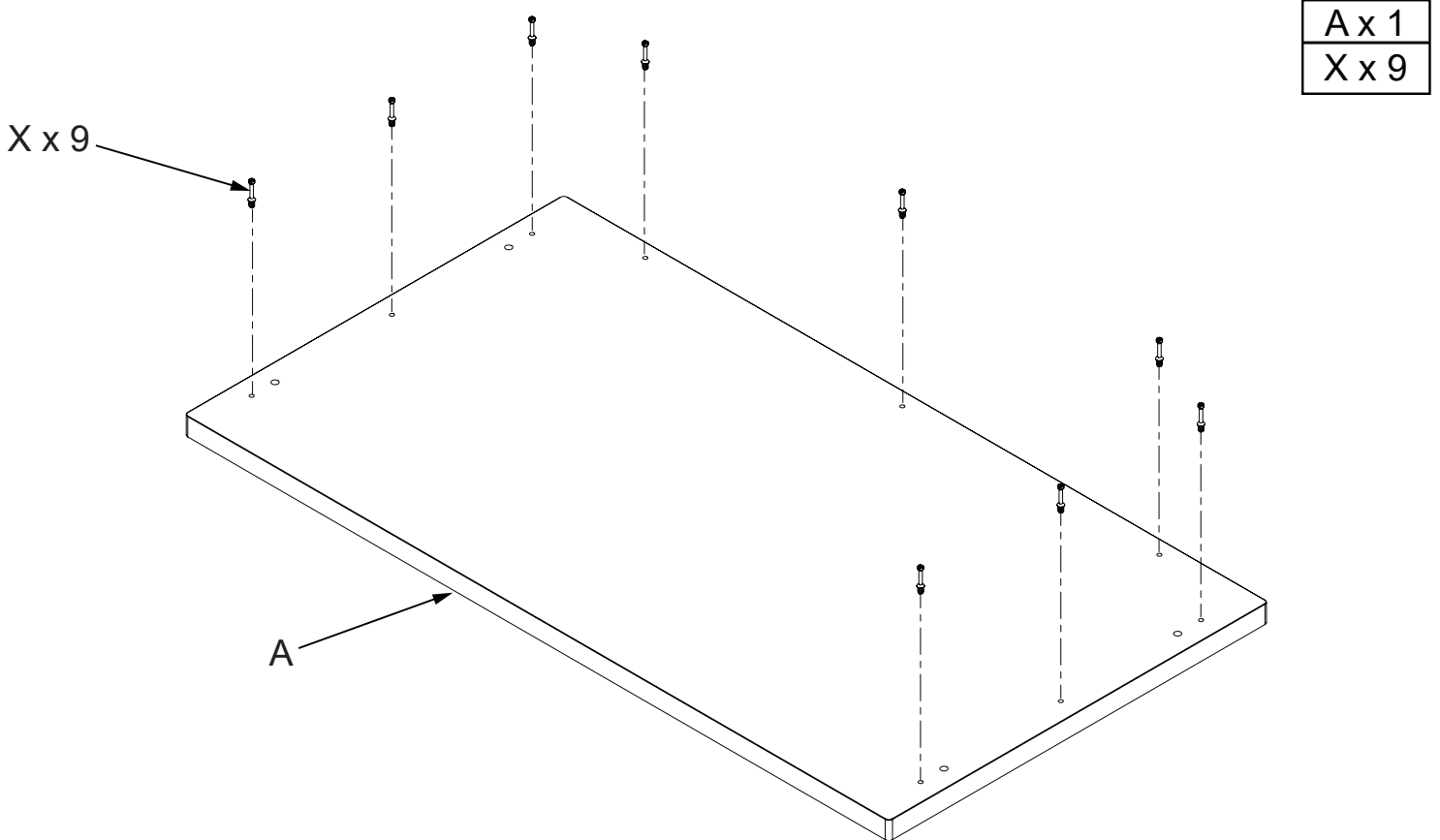
AB20334\_G20

# ÉTAPE 6



AB20334\_G7

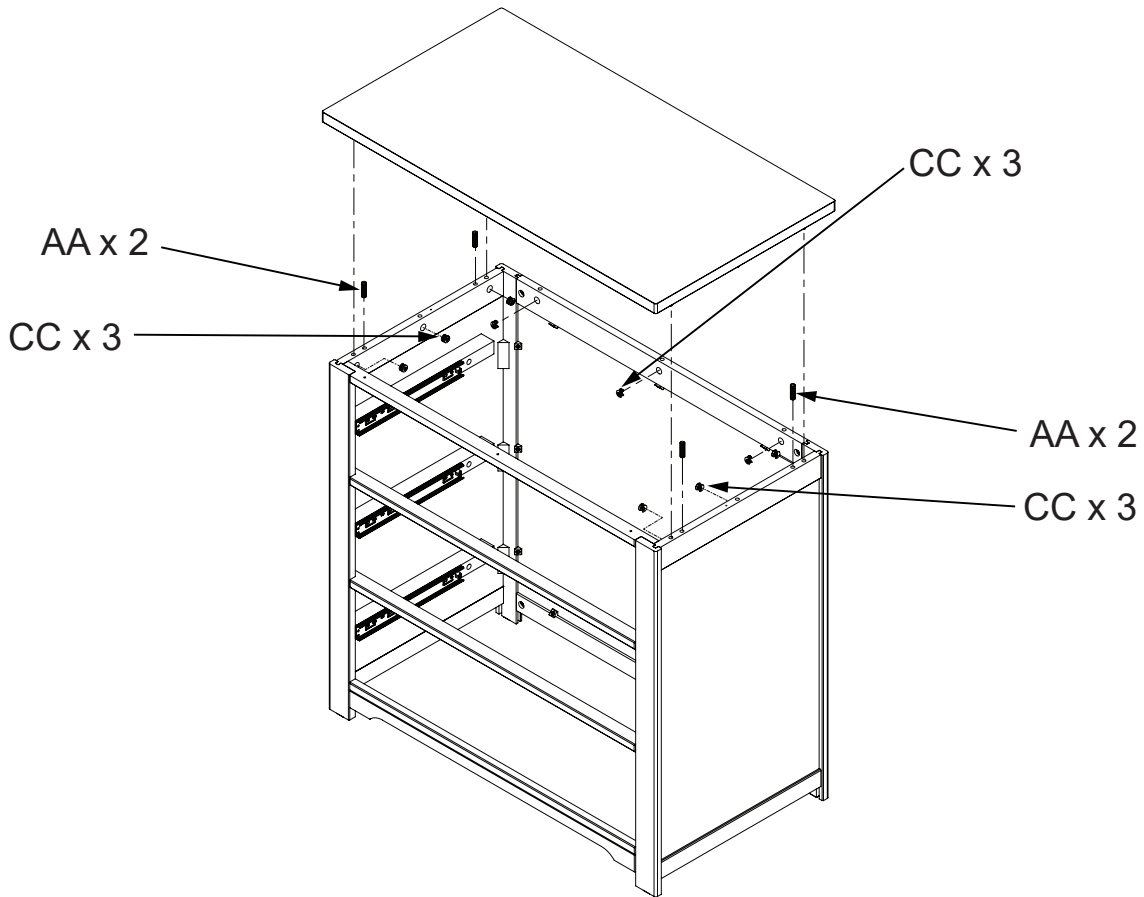
# ÉTAPE 7



AB20334\_G11

## ÉTAPE 8

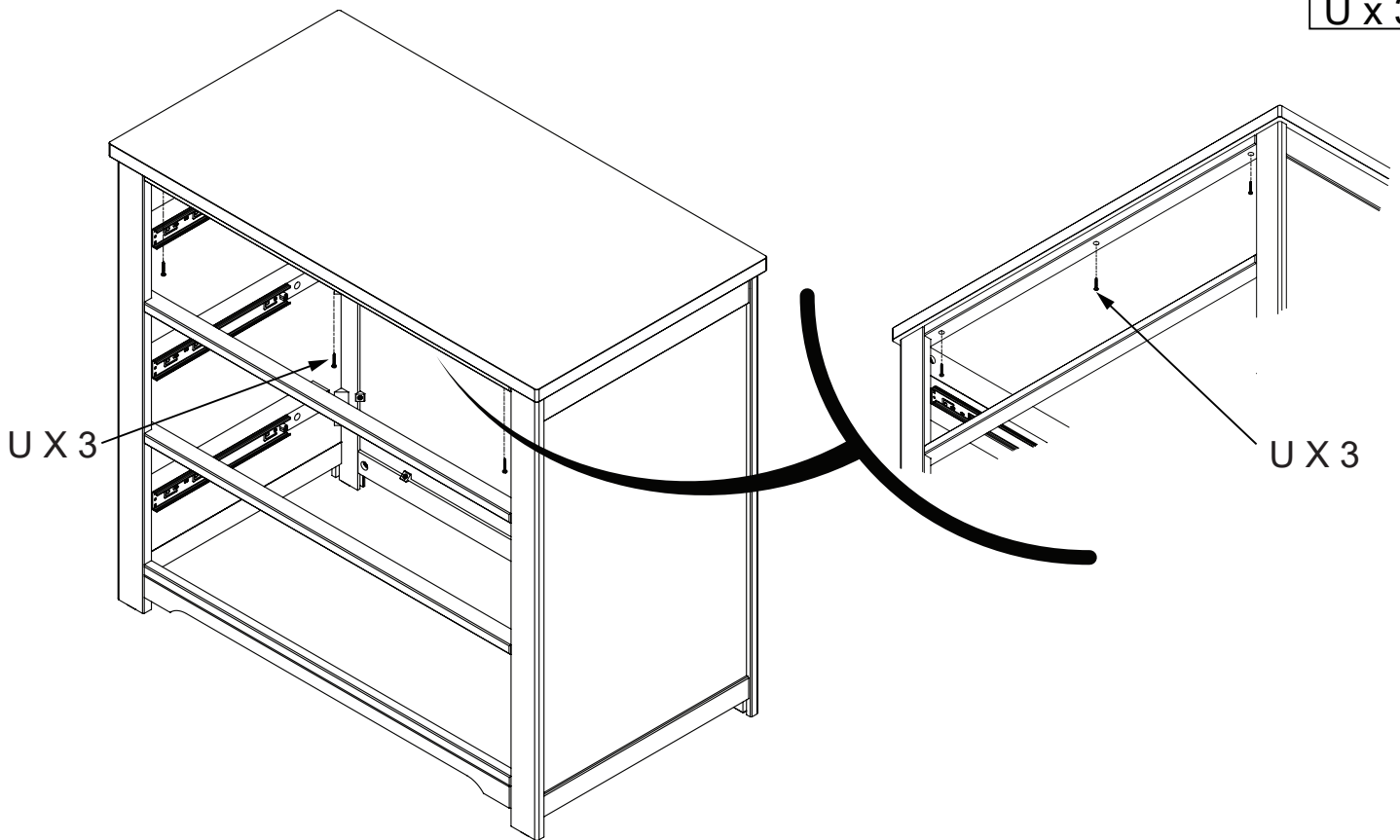
CC x 9  
AA x 4



AB20334\_G12

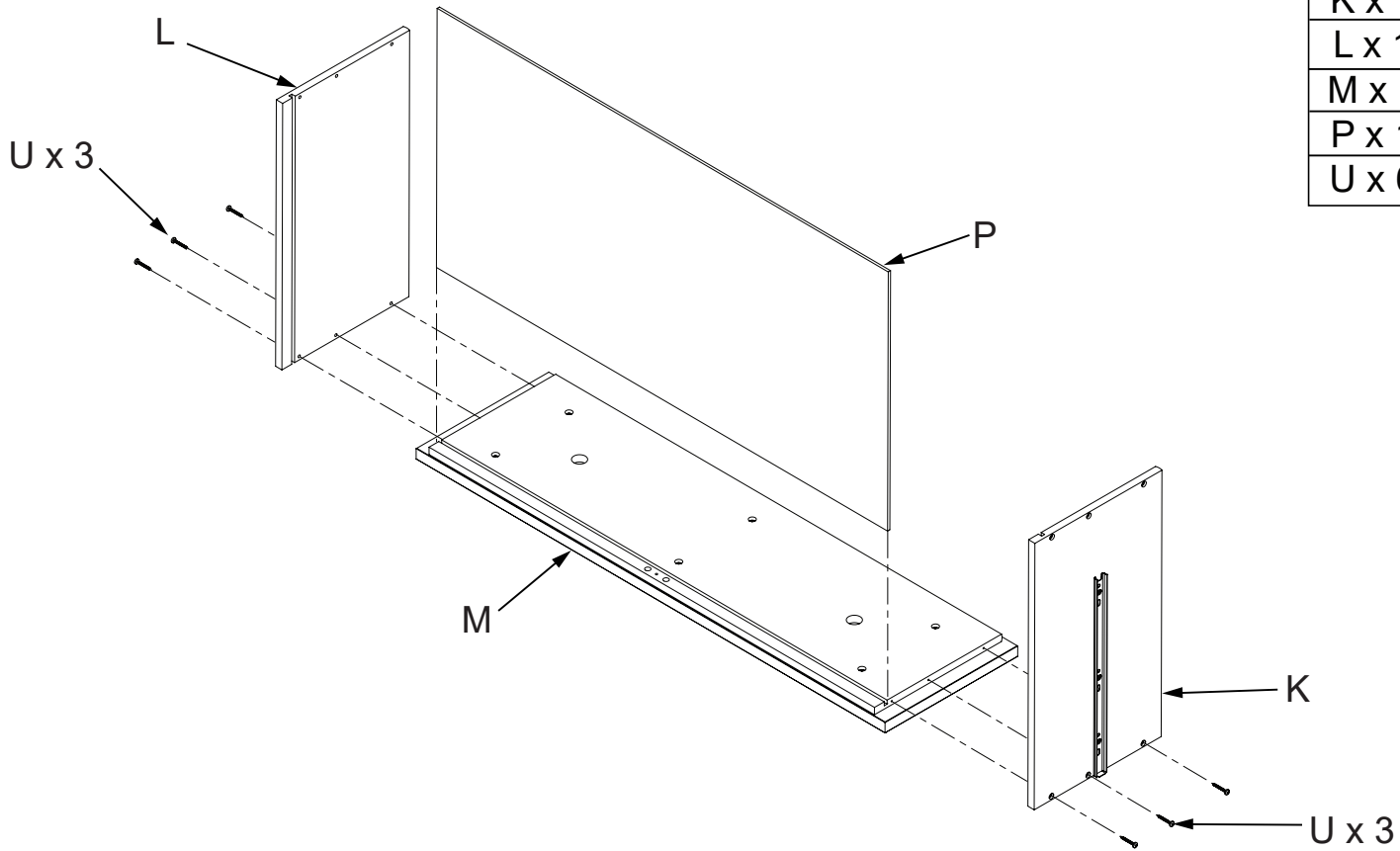
## ÉTAPE 9

U x 3



AB20334\_G21

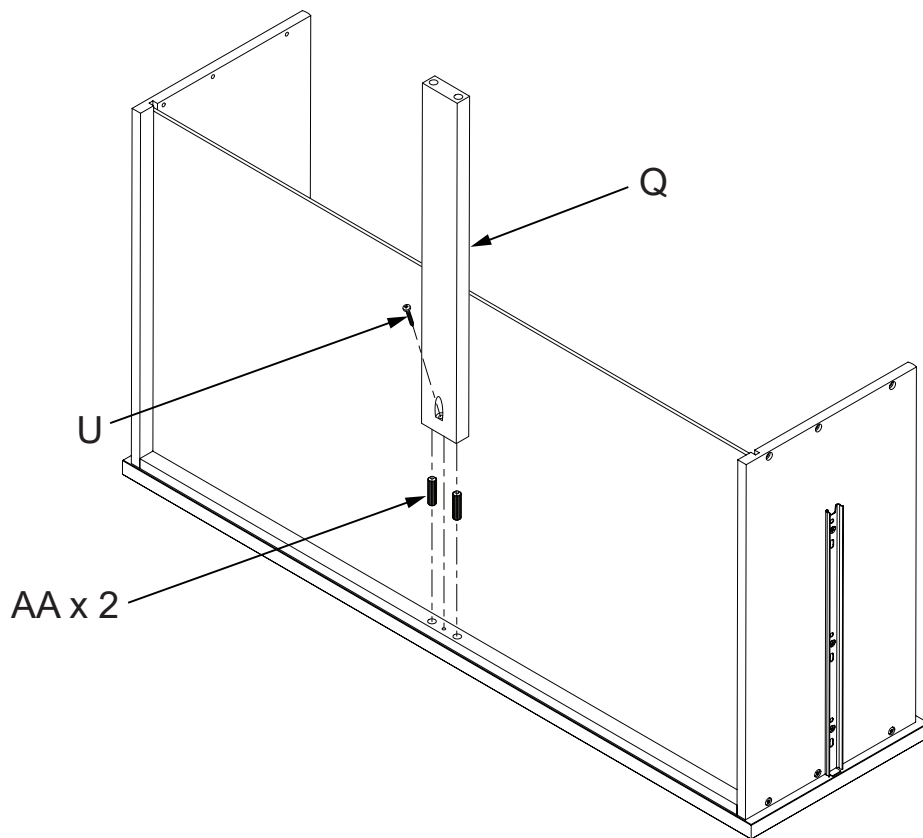
## ÉTAPE 10 x 3



K x 1
L x 1
M x 1
P x 1
U x 6

AB20334\_G13

## ÉTAPE 11 x 3

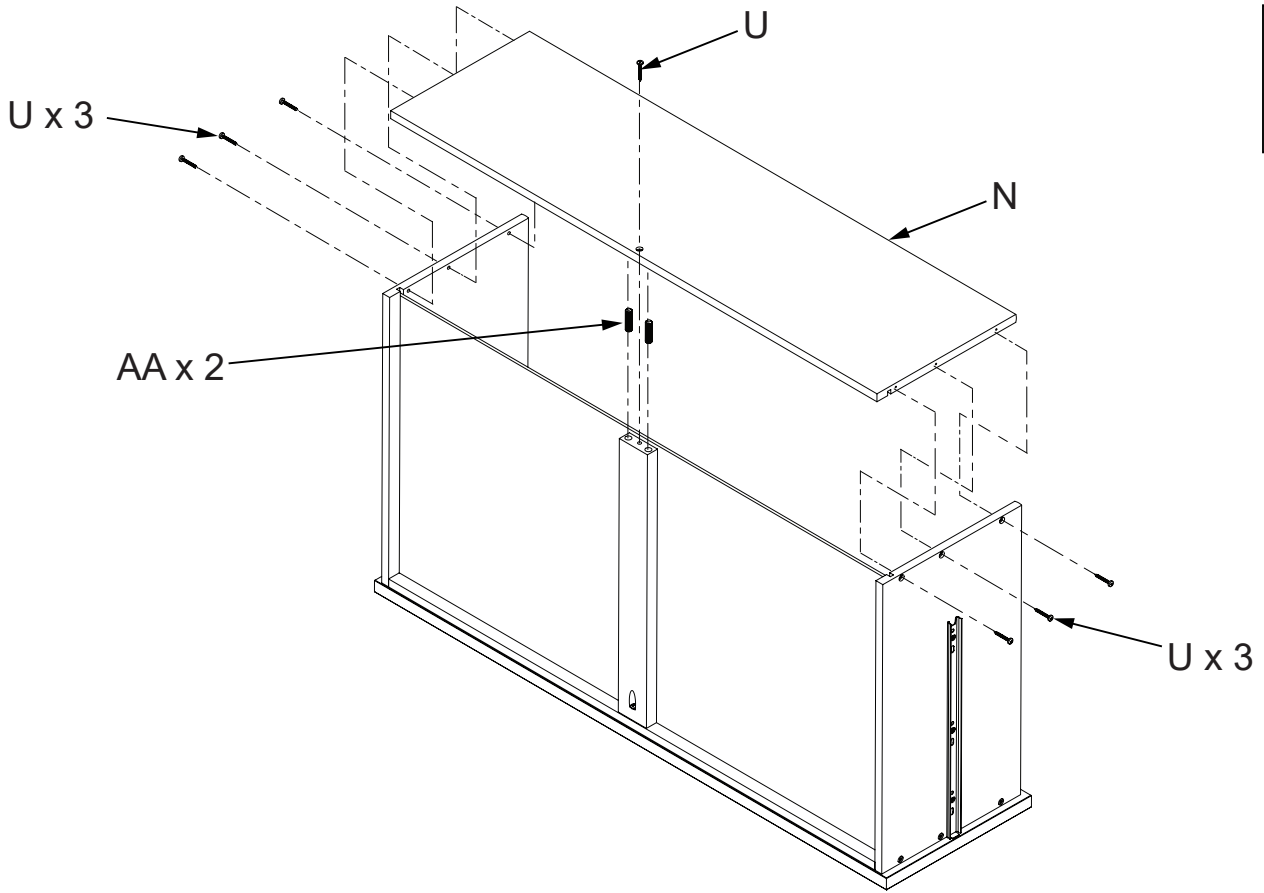


Q x 1
U x 1
AA x 2

AB20334\_G22

### ÉTAPE 12 x 3

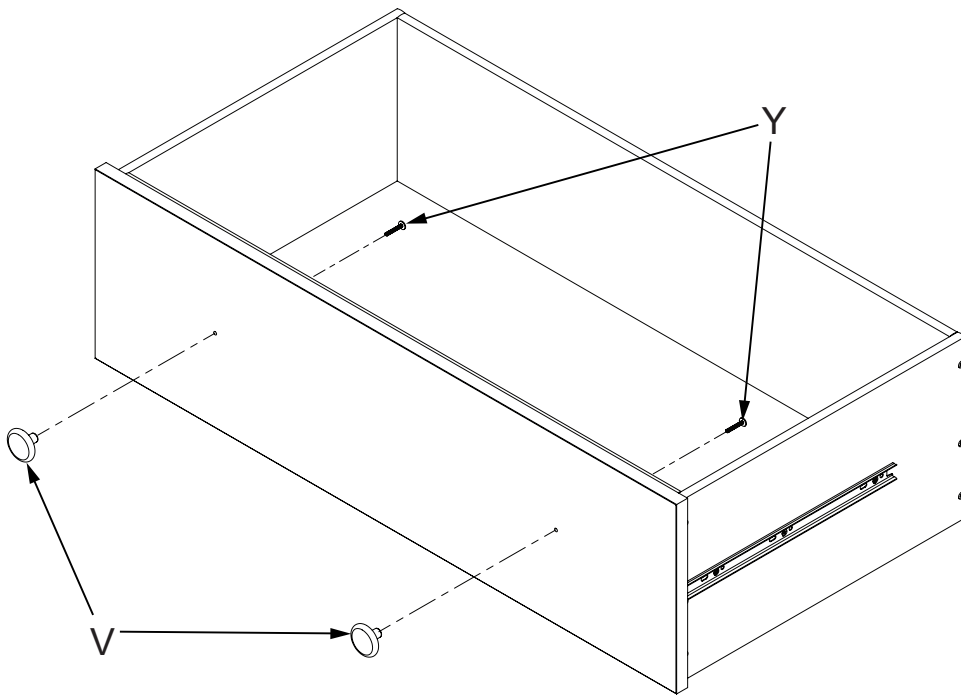
U x 7
N x 1
AA x 2



AB20334\_G14

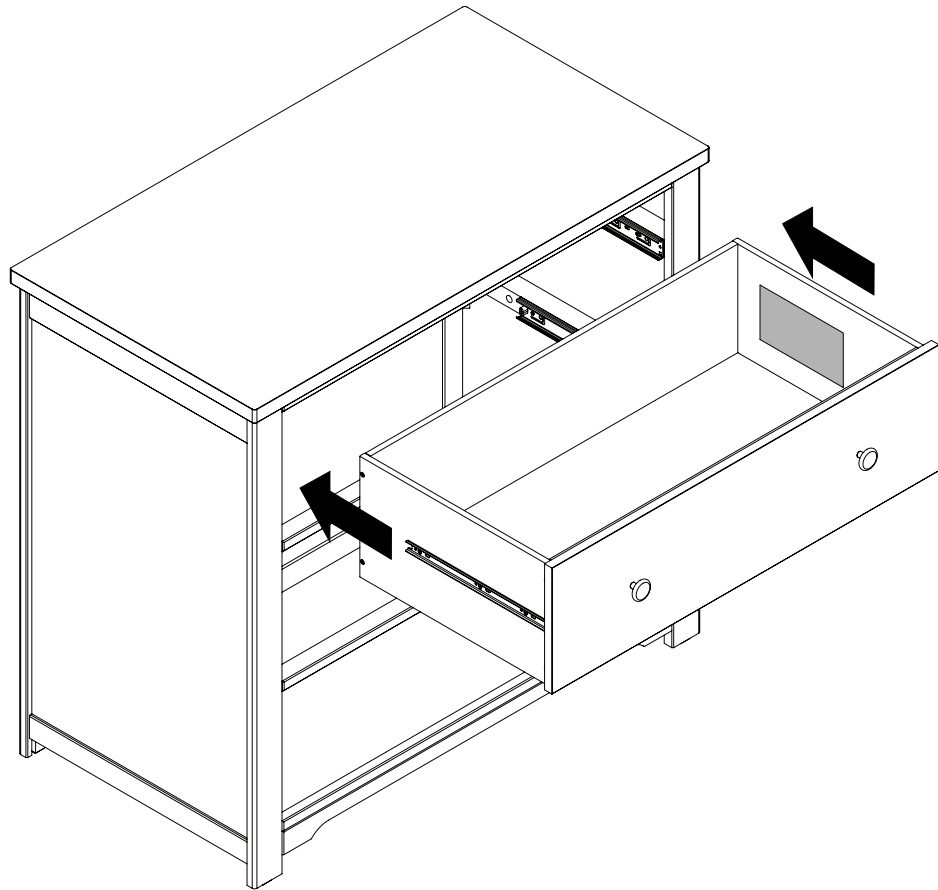
### ÉTAPE 13 x 3

V x 2
Y x 2



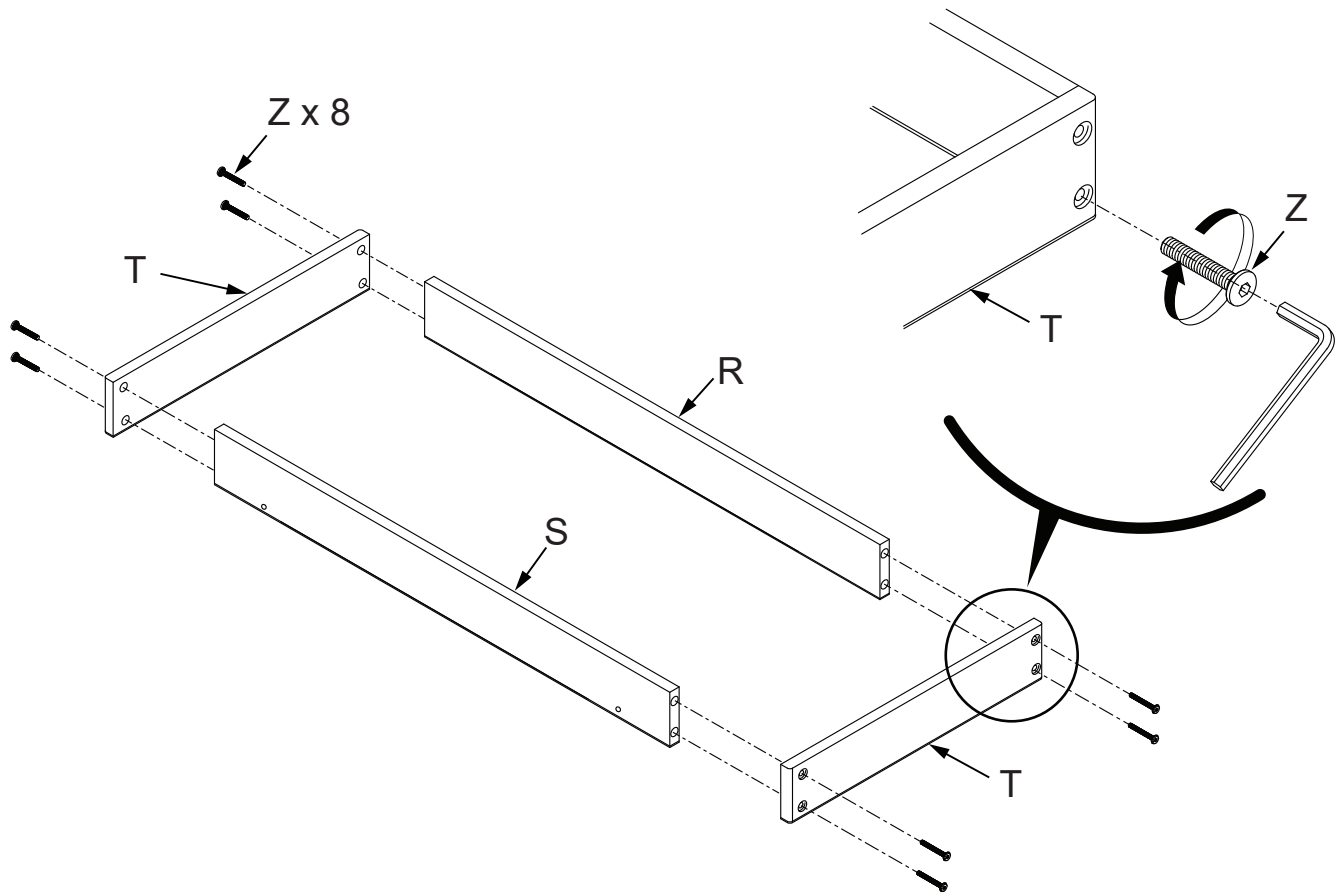
AB20334\_G15

# ÉTAPE 14 x 3



AB20334\_G16

# ÉTAPE 15

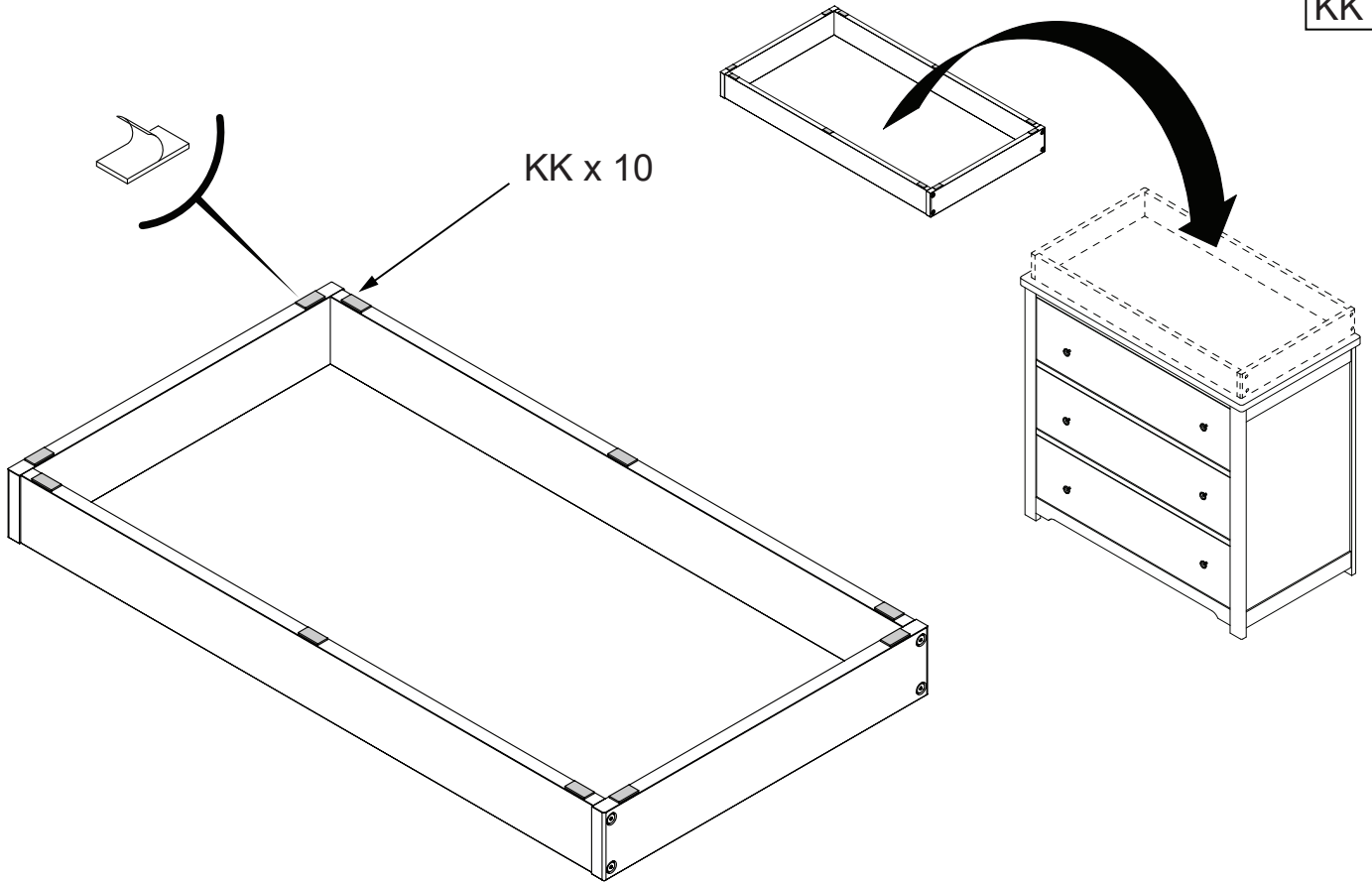


T x 2
R x 1
S x 1
Z x 8

AB20334\_G17

# ÉTAPE 16

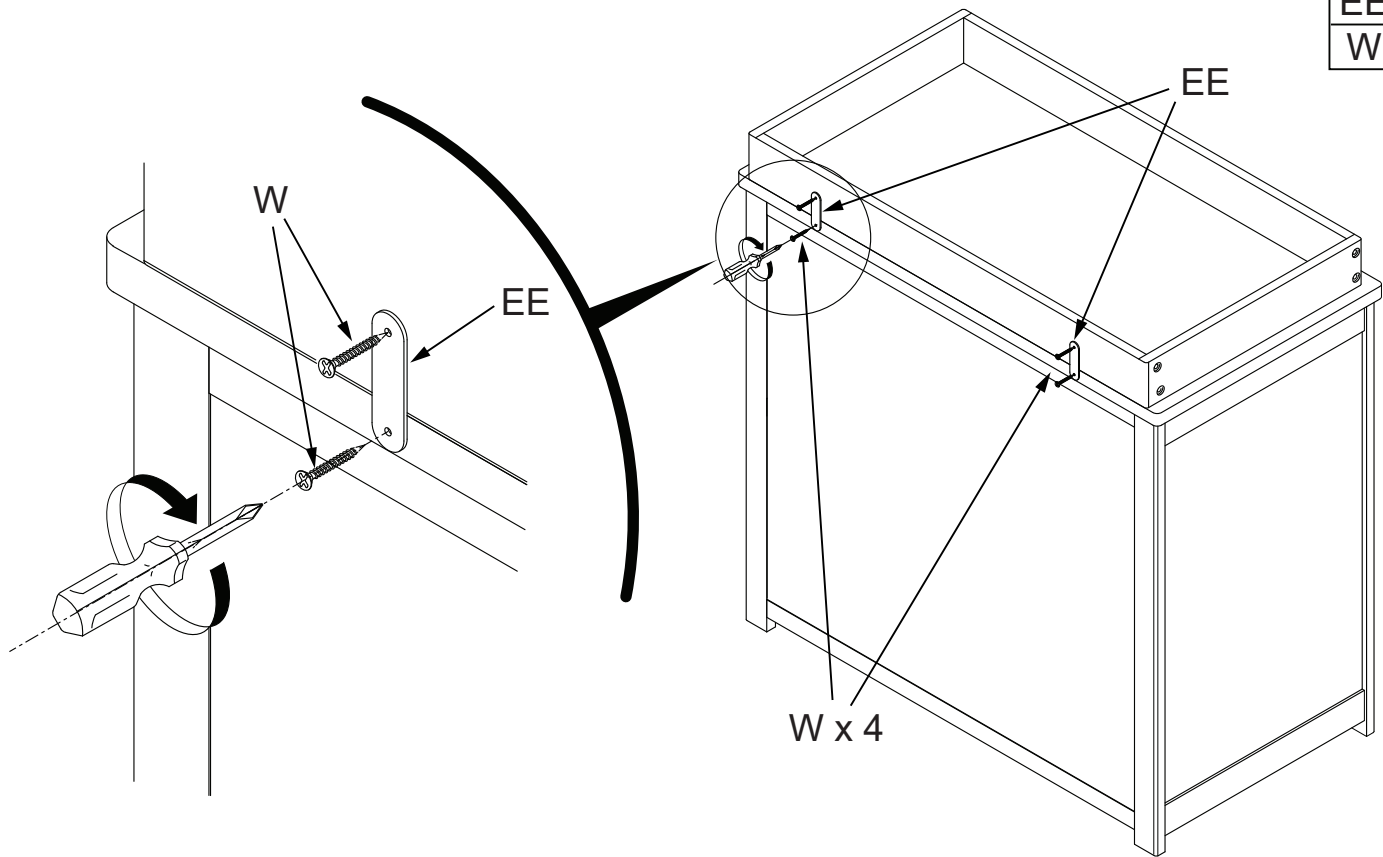
KK x 10



AB20334 G24

# ÉTAPE 17

EE x 2  
W x 4



AB20334 G18



## INSTRUCTIONS POUR LE SUPPORT DE SÉCURITÉ MURAL

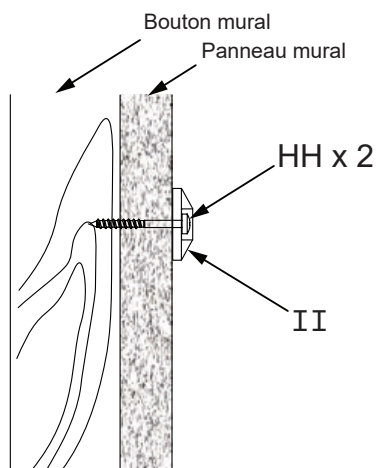
**Important: le basculement des meubles peut blesser les jeunes enfants. L'utilisation de ce matériel de support de sécurité est fortement recommandée. Ce matériel de sécurité, lorsqu'il est correctement installé, peut fournir une protection supplémentaire contre le renversement accidentel inattendu du mobilier dû à une utilisation non conforme.**

Il est recommandé de placer un montant mural derrière la commode pour cette installation. Si un poteau mural n'est pas utilisé, il convient d'utiliser un «boulon d'ancrage pour mur creux» (non fourni) à la place du poteau mural.

### Étape 17.1

Pour fixer le support «II» au panneau mural en utilisant des vis à bois «HH» fournies:

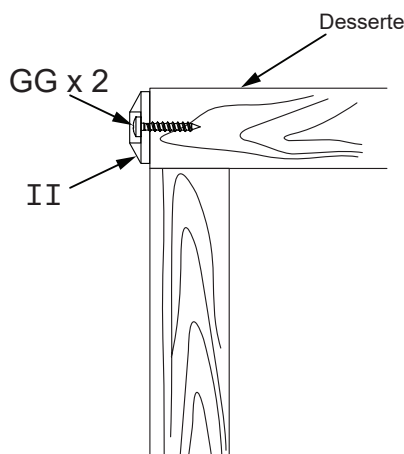
- Positionnez le support mural «II» sur le montant mural environ 1 po sous le dessus de la commode.
- Marquer la position pour le support «II» le mur et percer des trous pilotes dans le poteau.
- Fixez le support «II» au mur.



### Étape 17.2

Pour fixer le second support «II» à la face arrière du dessus de la commode à l'aide des vis à bois «GG» fournies:

- Déplacez temporairement la commode jusqu'à sa dernière position sur le mur.
- Marquez l'emplacement du crochet «II» à l'arrière visage du dessus de la commode par rapport à la support mural précédemment monté «II».
- Éloignez la commode du mur crochet «II» et placez l'autre crochet «II» sur la position marquée.
- Percez des trous pilotes dans la face arrière du haut commode
- Fixez le support «II» à la face arrière du dessus de la commode avec les vis à bois «GG» fournies. Environ 1

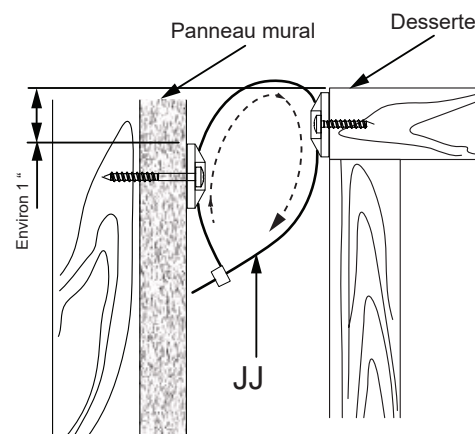


### Étape 17.3

Pour attacher la sangle de sécurité «JJ».

- Ramenez la commode à sa position finale.
- Enfiler la sangle de sécurité «JJ» dans les deux des supports montés «II» comme indiqué dans le illustration
- Serrez la sangle «JJ» jusqu'à ce qu'elle soit bien ajustée. Pour attacher la sangle de sécurité «JJ».

Ne pas trop serrer



**IMPORTANT:** Assurez-vous que les supports «II» sont fermement fixés au montant mural et à la commode et que la sangle de sécurité «JJ» est bien ajustée.

**AVERTISSEMENT:** Ce produit ne remplace pas une surveillance parentale appropriée, qui est le seul moyen de dissuasion approprié pour empêcher mauvaise utilisation de cet appareil. Le fabricant décline toute responsabilité en cas d'installation incorrecte ou de charges excessives sur les sangles de sécurité «JJ», les supports «II» ou les vis de fixation «HH» et «GG». Ce matériel ne assurera pas contre basculement.

**AVERTISSEMENT:** Pour les meubles plus hauts ou plus lourds, deux supports de sécurité peuvent être installés.



# AVERTISSEMENT

- Lisez toutes les instructions avant d'utiliser la table à langer.
- Le non-respect de ces avertissements et instructions de montage peut entraîner des blessures graves ou la mort.
- **DANGER D'AUTOMNE:** Des enfants ont été gravement blessés après être tombés d'une table à langer. Les chutes peuvent arriver rapidement.
- Restez à portée de main.
- **TOUJOURS** fixer cet appareil à la surface de support du modèle de commode F09009 avec le matériel fourni.
- N'utilisez pas cette table à langer comme zone de changement si les rails sont desserrés, cassés ou manquants.
- N'utilisez pas la table à langer si elle est endommagée ou cassée.
- Ne laissez pas l'enfant ou les enfants grimper sur cette table à langer.
- Une fois l'assemblage terminé, assurez-vous que toutes les vis, tous les boulons et tous les dispositifs de fixation ont été serrés en toute sécurité. Un contrôle fréquent de toutes les vis, boulons et dispositifs de fixation doit être effectué et serrer si nécessaire.
- N'utilisez pas la zone de changement de cette table à langer lorsque l'enfant atteint 30 livres.
- Conservez les instructions pour une utilisation future.
- Achetez un tampon de pansement en mousse d'une taille maximale de 34 pouces de long sur 17 1/2 pouces de large. L'épaisseur maximale sera de 1 1/4 pouces si vous utilisez un tampon plat.
- Installez le dispositif de retenue fourni. Des blessures graves ou mortelles par écrasement peuvent survenir lors du renversement de meubles. Pour éviter les renversements:
  - Placez les articles les plus lourds dans les tiroirs inférieurs.
  - Sauf si spécifiquement conçu pour accueillir, ne placez pas les téléviseurs ou autres objets lourds sur le dessus produit.
  - Ne laissez jamais des enfants grimper ou pendre sur des tiroirs, des portes ou des étagères.
  - N'ouvrez jamais plus d'un tiroir à la fois. L'utilisation de moyens de contention peut réduire, mais non éliminer, le risque de renversement.

## Entretien Nettoyage et Stockage

### ENTRETIEN:

À la fin de l'assemblage, assurez-vous que toutes les vis, boulons et connecteurs sont serrés et sécurisés. Vérifiez périodiquement meubles pour le matériel endommagé, les joints lâches, des pièces manquantes ou des bords tranchants avant et après l'assemblage et fréquemment pendant l'utilisation.

**NE PAS** utiliser meubles si des pièces sont manquantes ou brisées.

Si des pièces sont manquantes, cassées ou vous avez besoin d'aide **NE PAS** retourner meubles à votre revendeur. Appelez au 330.722.5033 Foundations et inclure les numéros d'identification de modèles enregistrés à la page 10.

**NE PAS remplacer les pièces.**

### NETTOYAGE:

Mélanger une solution douce de savon à vaisselle doux et de l'eau, appliquer sur la surface à l'aide d'un chiffon propre légèrement humecté dans la solution. Rincez à l'eau claire à l'aide d'un chiffon doux et propre, puis séchez toutes les surfaces avec un chiffon doux et sec.

**NE PAS** utiliser de nettoyeurs abrasifs ou de produits de nettoyage avec des produits chimiques qui contactent la peau d'un enfant, de tampons à recurer, de laine d'acier ou de chiffons grossiers. Cette meubles devrait être traité de la même façon que tout beaux meubles.

### ESPACE DE RANGEMENT:

Lors du stockage meubles à utiliser avec précaution les changements de température ou d'humidité extrêmes que pourraient être nocives.

Soyez prudent lorsque vous d'un vaporisateur est en cours d'utilisation. Toujours viser flux de vapeur loin de meubles ainsi que l'écart de tout élément de mobilier en bois.

Après avoir terminé l'assemblage l'utilisateur est invité à lire et être conscient de

Tous les avertissements, mises en garde, le nettoyage, utilisez de stockage et de maintenance. S'il vous plaît stocker l'ensemble des directions de montage pour référence future.