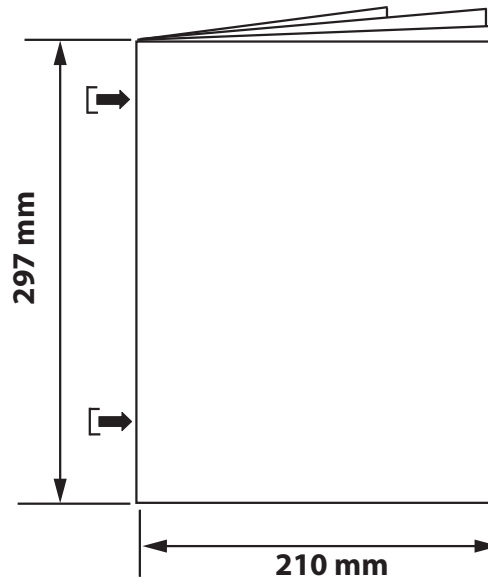


**This page is for printing and document
formatting specifications only.
THIS PAGE DOES NOT PRINT.**



**DO NOT scale the artwork for printing. Each page
has been scaled for proper scaling of parts.**

**Page 1 will be the cover page and first page printed
after this specification page. Any blank pages needed will
be placed at the end of this booklet.**

**printer to arrange booklet pages in proper
sequence according to page number.**

Revisions

A initial release.

Curve Top Dressing Table

Model Covered: F09016

Foundations Worldwide, Inc.
5216 Portside Dr.,
Medina, OH 44256 USA
PH: 1 330.722.5033
FAX: 1 330.722.5037
www.forever-eclectic.com

FOREVER
Eclectic™

**KEEP INSTRUCTIONS
FOR FUTURE USE.**

**FOR CUSTOMER SERVICE CALL
1-877-716-2757
(outside of U.S. 330-722-5033). DO NOT CALL
RETAILER OR RESELLER FOR SERVICE
AS THEY ARE NOT AUTHORIZED TO
RESOLVE ANY SERVICE ISSUES.**

**FOR WARRANTY AND FEDERAL SAFETY STANDARD
COMPLIANCE CERTIFICATES, PLEASE VISIT OUR
WEBSITE AT
www.forever-eclectic.com**

ASSEMBLY ASSISTANCE

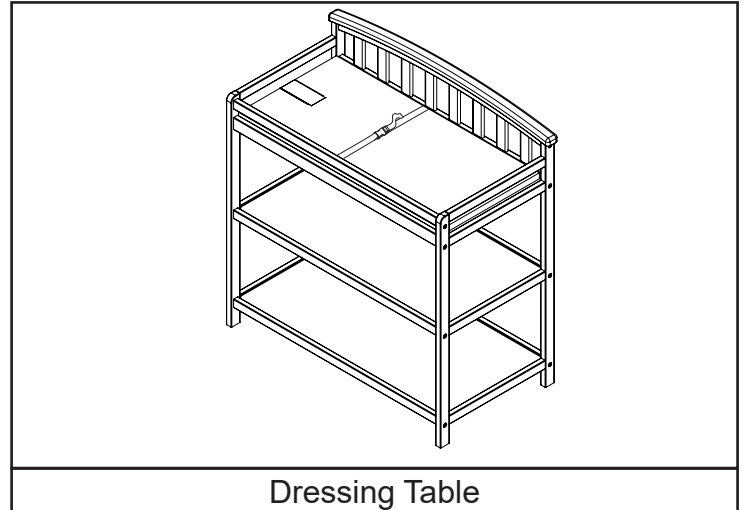
**IMPORTANT: Retain for future reference and
read carefully.**

Foundations strives for the highest quality in our products but occasionally a missing part or problem can occur during assembly.

If any parts are missing or broken or you need assistance with assembly, DO NOT return the product to your dealer. Go to our website at www.foundations.com or call Foundations for assistance at 1-877-716-2757 (U.S. Only) or 1-330-722-5033 (Monday through Friday, 9:00 a.m.– 4:00 p.m. Eastern Time). Please have the model number and manufacture date available when you call or write us at:
Foundations, 5216 Portside Dr., Medina, OH 44256

ASSEMBLY INSTRUCTIONS

- Adult assembly required.
- Read all instructions BEFORE assembly and USE of product.
- Unpack carton, remove packing materials, including polybag. Identify and check all parts.



Record the information for your product here:

Model number: _____

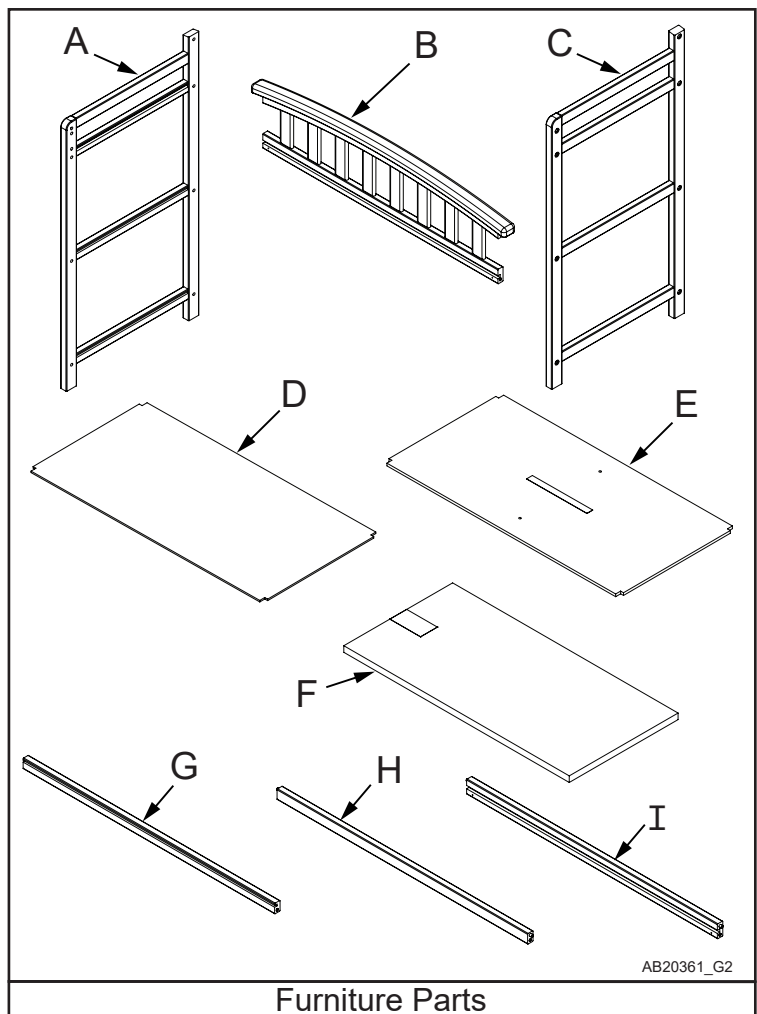
Manufacture date: _____

PO number: _____

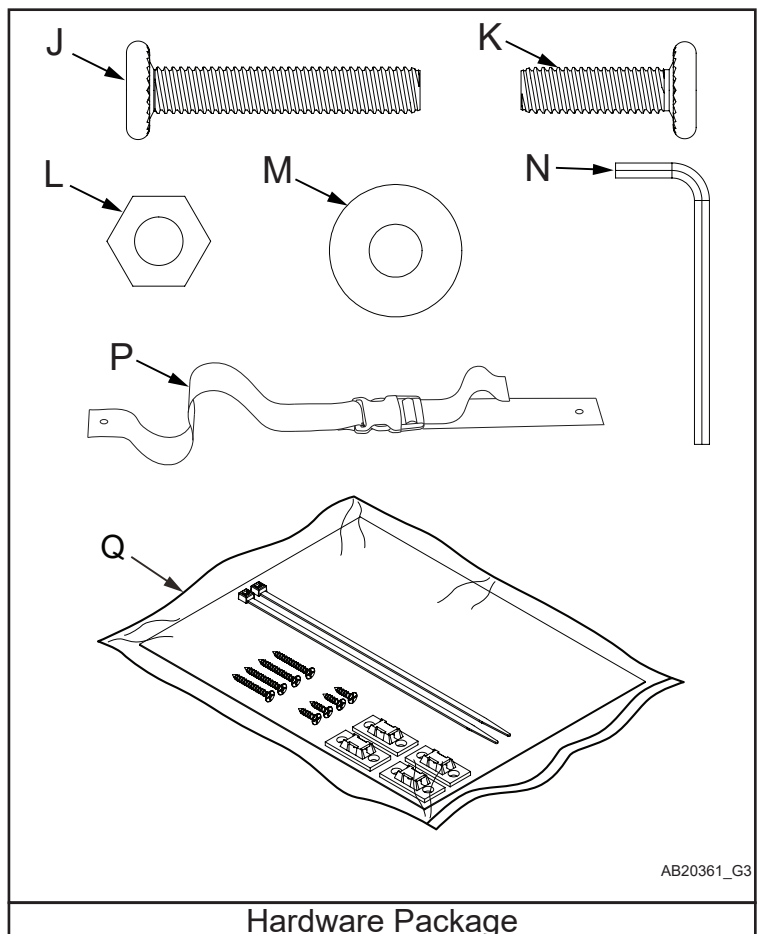
AB20361A

PARTS LIST

Part Description	Part Number	Quantity
A. End Assembly Left	23101198	1
B. Top Back Assembly	23101202	1
C. End Assembly Right	23101196	1
D. Lower Shelf	23100951	2
E. Top Shelf	23100949	1
F. Dressing Pad	23100274	1
G. Lower Front Back Rail.	23100971	4
H. Top Front Rail	23100969	1
I. Top Shelf Front Rail	23100970	1
J. Allen Head Bolt 6mm x 35mm	11201016	16
K. Allen Head Bolt 6mm x 20mm	11201040	2
L. Hex Nut	11201041	2
M. Nylon Washer	11300137	2
N. Allen Wrench	11200978	1
P. Belt Sections	11100074	1
Q. Safety Bracket Kit	11201034	1



Furniture Parts



Hardware Package

PREPARATION

Carefully remove and lay out all hardware and parts. Check quantities and match the parts list. Construct furniture on an even flat floor.

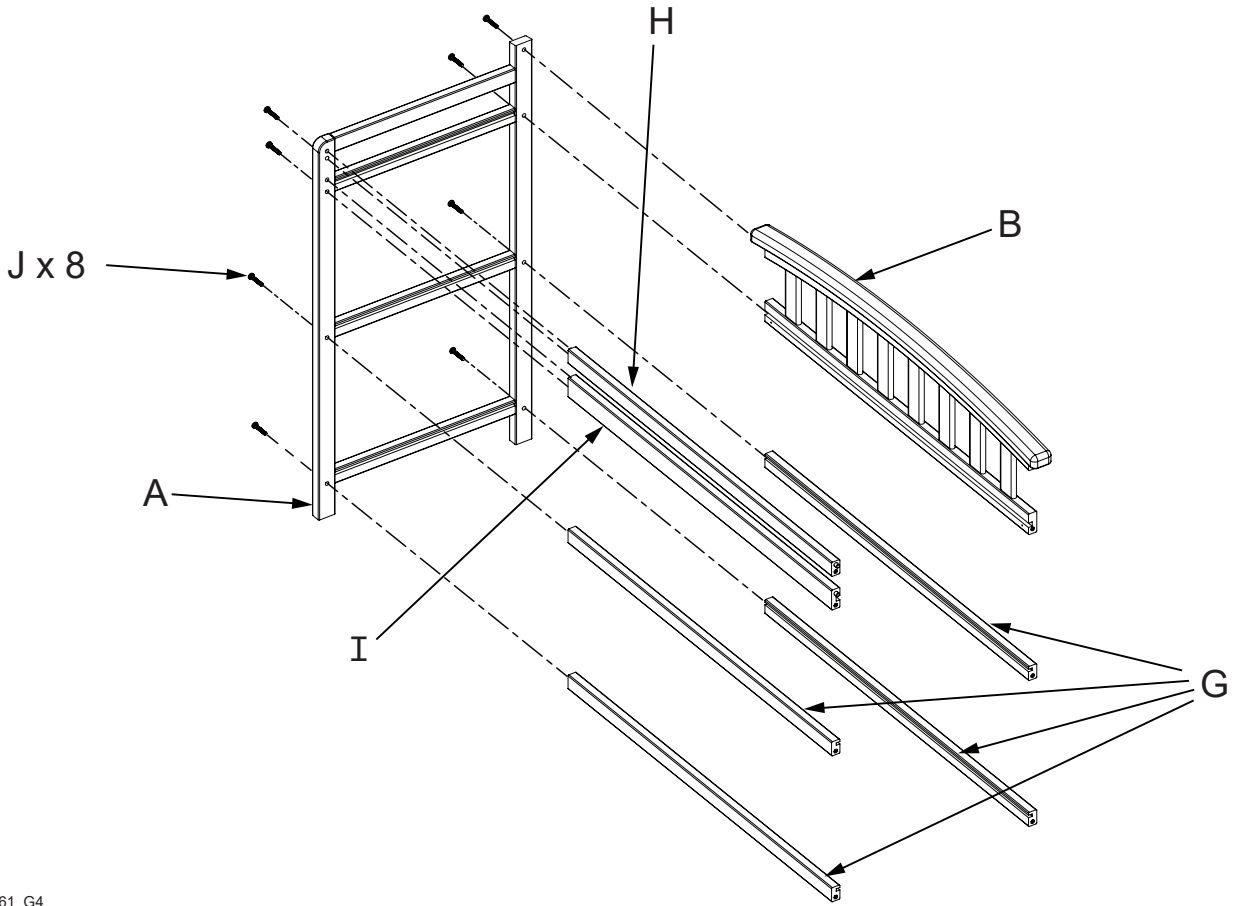
Note: during the assembly process whenever using screws or bolts, check each with the parts list by letter and size identification. Place each screw or bolt on the diagram of the item which is sketched actual size. Be sure to use the proper size specified in the assembly directions. If any parts are missing or broken or you need assistance with assembly

DO NOT return your product to the dealer. Please identify the furniture by the model number identification stamped on the assembly when you call or write to Foundations. Make note of all identification numbers and include this information with your request. **DO NOT Substitute Parts!**

SUGGESTED TOOLS

1/4" Medium straight and phillips screwdriver.

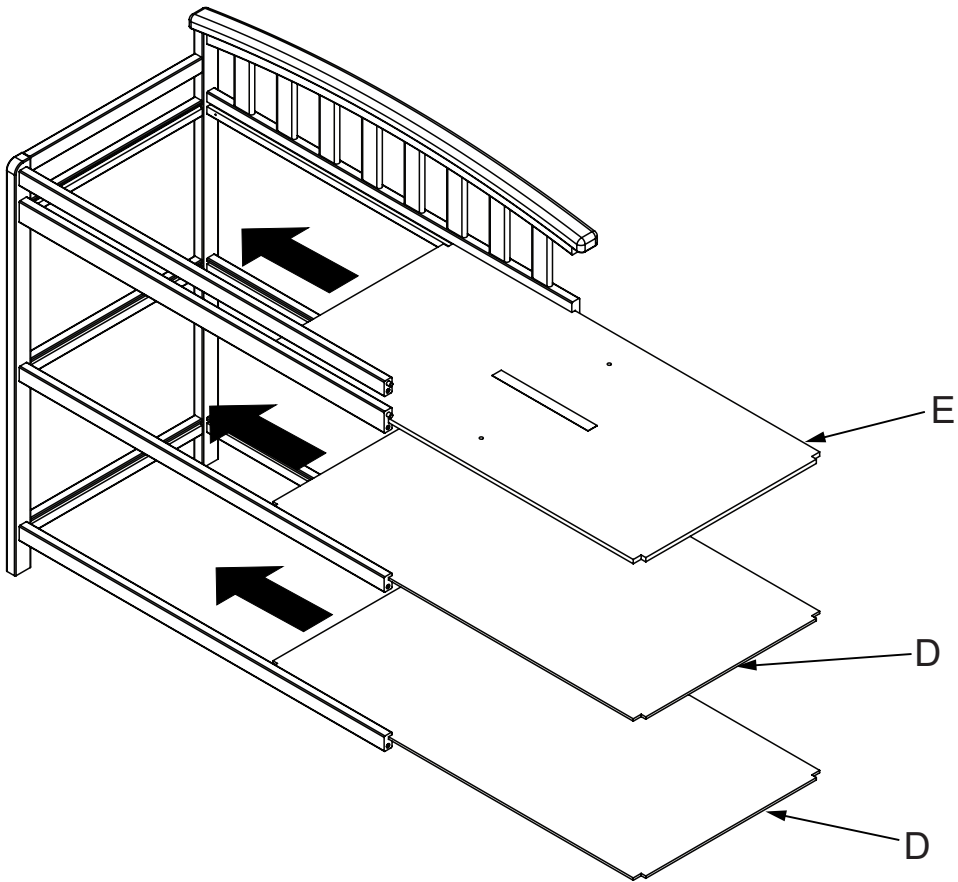
STEP 1



J x 8
A x 1
G x 4
H x 1
B x 1
I x 1

AB20361_G4

STEP 2

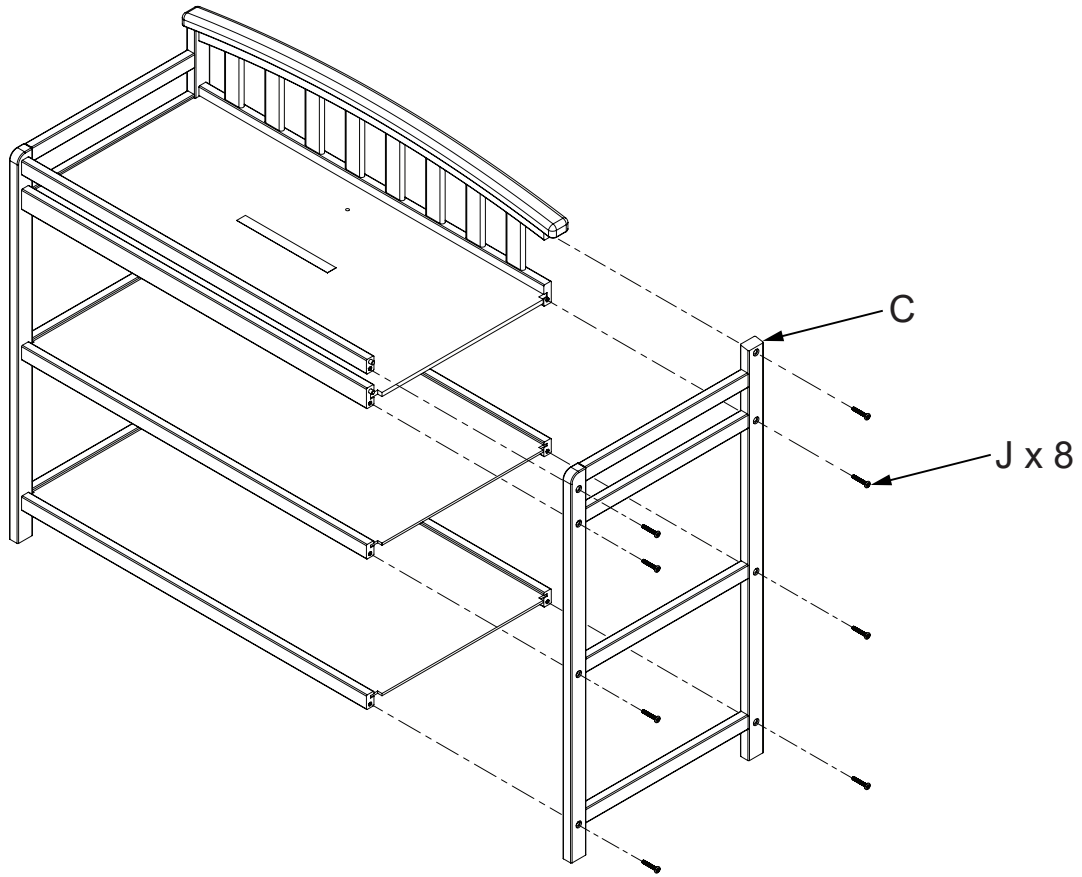


E x 1
D x 2

AB20361_G5

STEP 3

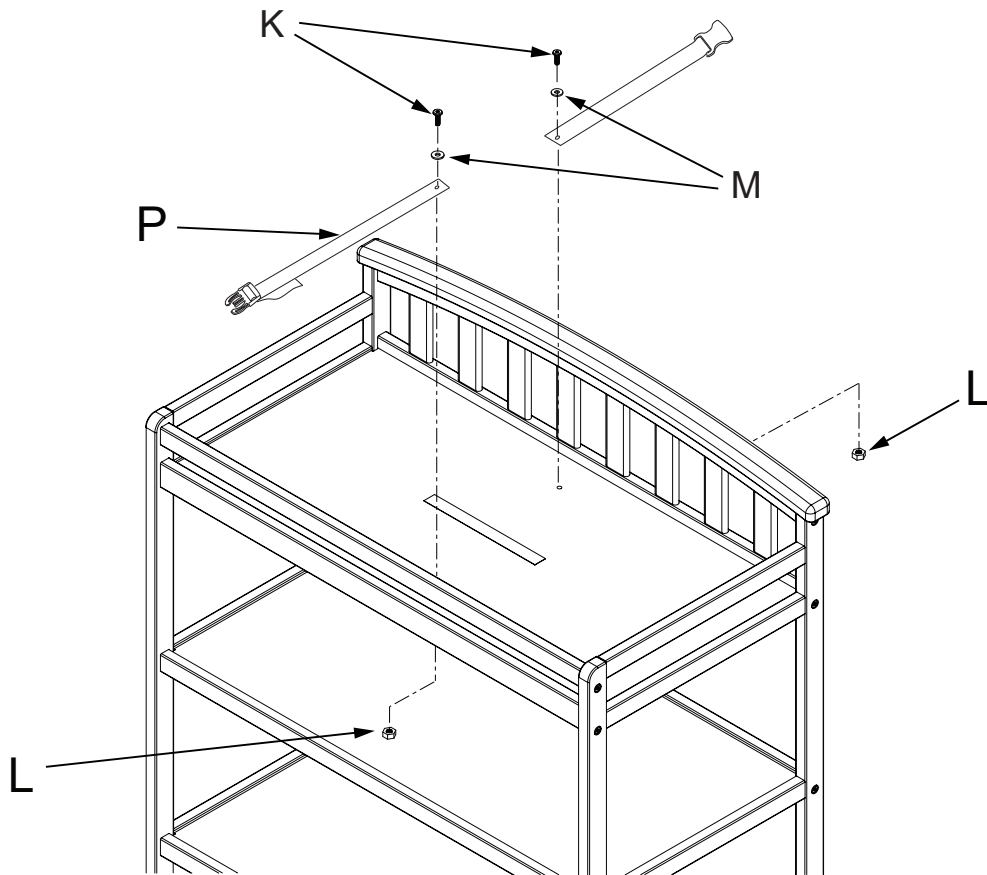
J x 8
C x 1



AB20361_G6

STEP 4

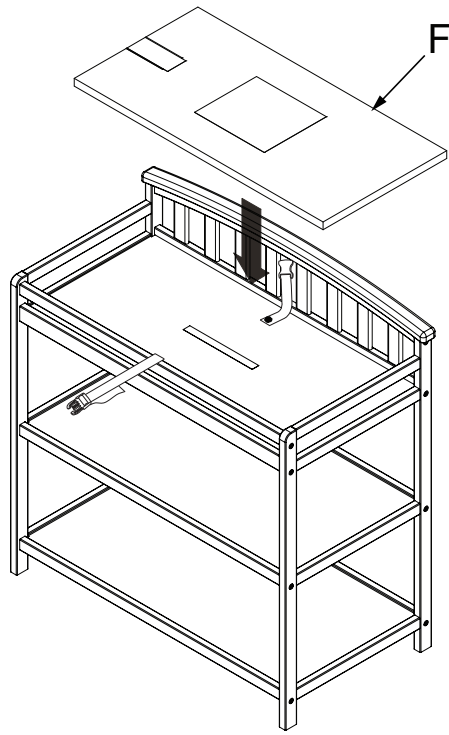
K x 2
M x 2
P x 1
L x 2



AB20361_G7

STEP 5

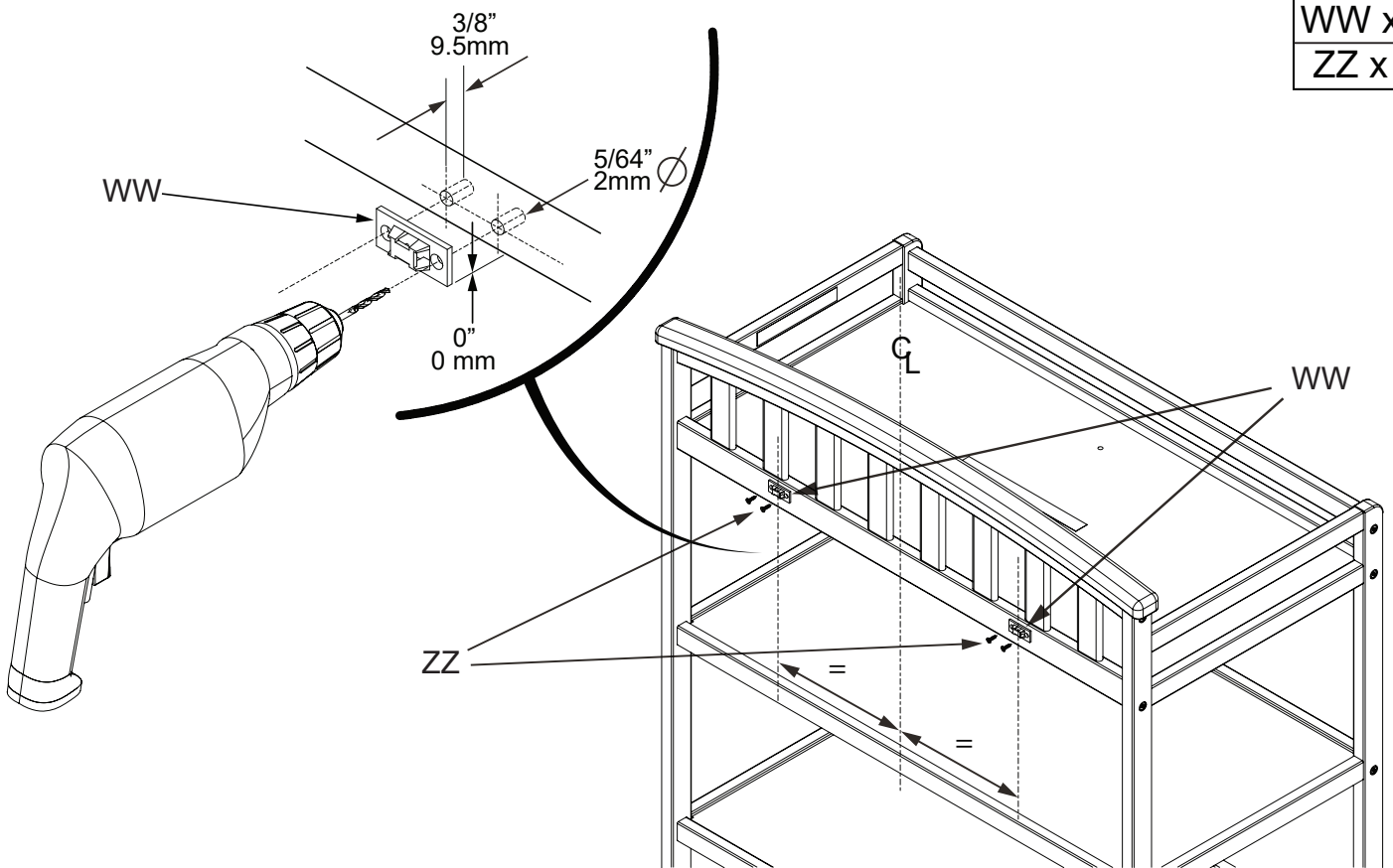
F x 1



AB20361_G8

RECOMMENDED LOCATION OF ATTACHMENT OF TIP RESTRAINT BRACKETS

WW x 2
ZZ x 4



AB20361_G9

Determine location of 2 wall studs if possible. If not possible, purchase an appropriate anchor system as explained in Step 2 of the WALL STUD SAFETY BRACKET INSTRUCTIONS.

Brackets mounted on Dressing Table must be equal distant from the center of Dressing Table.

USE OF SECURING BELT

Belt is used to secure child while attended only, NEVER leave child unattended

- Lay infant on Mattress
- Securing Belt is placed over the infant's torso.
- Insert the buckle ends of each belt into each other until a "CLICK" is heard and ends become locked together.
- Gently pull the free end of the belt strap to adjust a snug fit around the infant.
- To release press in the sides and pull apart,

See figure 6.

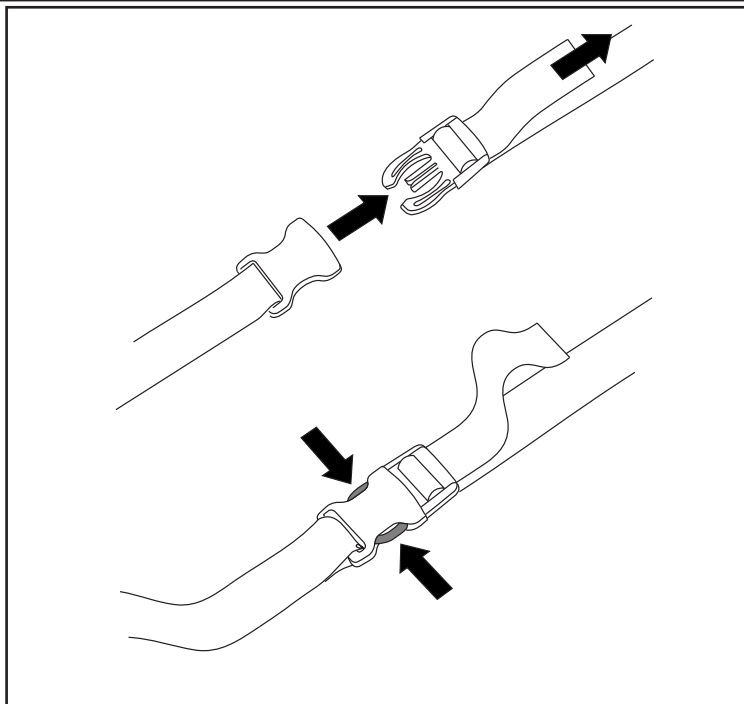


Figure 6



WARNING

- Read all instructions before use of the changing table.
- Failure to follow these warnings and assembly instructions could result in serious injury or death.
- **FALL HAZARD:** Children have suffered serious injuries after falling from changing tables. Falls can happen quickly.
- **STAY** within arm's reach.
- Do not use this changing table as a changing area if the rails are loose, broken or missing.
- Do not use the changing table if it is damaged or broken.
- Do not allow the child or children to climb on this changing table.
- Upon completion of assembly be sure all screws, bolts and fastening devices have been tightened securely. A frequent check should be made of all screws, bolts and fastening devices and tighten if needed.
- Do not use this changing table as a changing area when the security belts are missing or not properly secured.
- Do not use the changing area of this changing table when the child reaches 30 pounds.
- Keep instructions for future use.
- This product is not intended to be used as a changing table without the dressing pad and securing belt provided. Use of this product without this may result in death or serious injury to your child from falling. Follow all instructions on attaching and using the securing belt.

Maintenance Cleaning and Storage

MAINTENANCE:

Upon completion of the assembly, check to make sure all screws, bolts and connectors are tightened and secure.

Periodically check furniture for damaged hardware, loose joints, missing parts or sharp edges before and after assembly and frequently during use.

DO NOT use furniture if any parts are missing or broken.

If any parts are missing, broken or you need assistance DO NOT return furniture to your dealer.

Call Foundations at 330.722.5033 and include model identification numbers recorded on page 1.

DO NOT substitute parts.

CLEANING:

Mix a mild solution of gentle dishwashing soap and water, apply to surface using a clean cloth lightly dampened in the solution. Rinse well with clear water using a soft clean cloth, then dry all surfaces with a soft dry cloth.

DO NOT use abrasive cleaners or any cleaners with harsh chemicals that would contact a child's skin, scouring pads, steel wool or coarse rags. This furniture should be treated the same as any fine furniture.

Use caution when a vaporizer is in use. Always aim vapor stream away from furniture as well as away from any wood furniture item.

STORAGE:

When storing furniture use caution as extreme temperature or humidity changes could be harmful.

After completing the assembly the user is advised to read and be aware of

ALL WARNINGS, CAUTIONS, CLEANING, STORAGE USE AND MAINTENANCE. Please store the complete set of assembly directions for future referral.

5216 Portside Dr.
Medina, Ohio 44256 USA
Telephone: 330.722.5033
Fax: 330.722.5037
www.forever-eclectic.com

IMPORTED BY:
Foundations Worldwide Inc.
30 Casebridge Court Scarborough, ON
Canada M1B 3M5
330.722.5033

Coiffeuse Dessus Curve

Modèle Couvert: F09016



FOREVER
Eclectic™

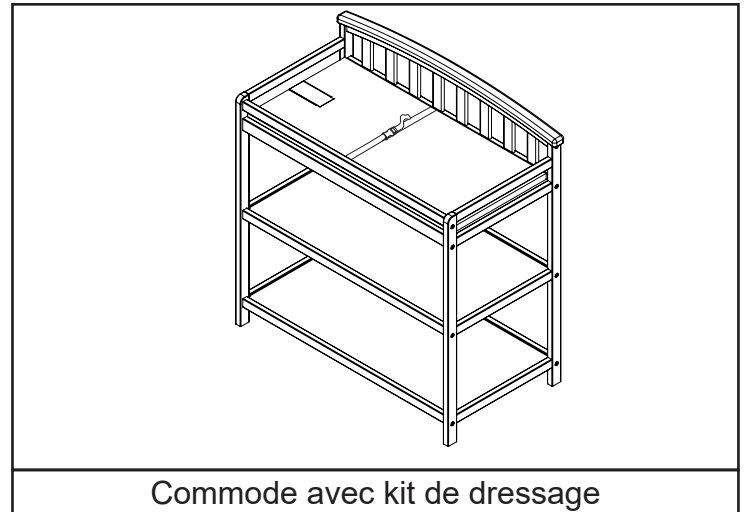
Foundations Worldwide, Inc.
5216 Portside Dr.,
Medina, OH 44256 USA
PH: 1 330.722.5033
FAX: 1 330.722.5037
www.forever-eclectic.com

**CONSERVEZ CES INSTRUCTIONS À
TITRE DE RÉFÉRENCE.**

**POUR LE SERVICE À LA CLIENTÈLE, APPELEZ LE
1-877-716-2757**

(à l'extérieur des É-U, appelez le 1-330-722-5033).
**N'APPELEZ PAS LE VENDEUR OU LE DISTRIBUTEUR
POUR LE SERVICE À LA CLIENTÈLE, CAR ILS NE
SONT PAS AUTORISÉS À RÉSOUDRE CE
GENRE DE PROBLÈMES.**

**GARANTIE ET FÉDÉRAL DE SÉCURITÉ STANDARD
CERTIFICAT DE CONFORMITÉ Le,
S'IL VOUS PLAÎT VISITEZ NOTRE SITE INTERNET
www.forever-eclectic.com**



Commode avec kit de dressage

GUIDE D'ASSEMBLAGE

**IMPORTANT: conserver pour consultation
future - lire attentivement.**

Foundations met tout en œuvre pour fabriquer des produits de la plus haute qualité. Néanmoins, malgré tous nos efforts, il arrive parfois qu'une pièce manque ou qu'une difficulté se présente pendant l'assemblage. Si une pièce est manquante ou brisée, ou si vous avez besoin d'aide pour assembler le produit, NE retournez PAS le produit au détaillant. Visitez notre site Web au www.foundations.com ou demandez de l'aide à Foundations en composant le 1-877-716-2757 (É.-U. seulement) ou le 1-330-722-5033 (du lundi au vendredi, de 9.00 - 16.00, heure de l'Est). Assurez-vous de disposer du numéro de modèle et de la date de fabrication du produit lorsque vous nous appelez ou nous écrivez au :

Foundations, 5216 Portside Dr. Medina, OH. 44256

INSTRUCTIONS D'ASSEMBLAGE

- L'assemblage doit être effectué par un adulte.
- Veuillez lire toutes les instructions AVANT de commencer l'assemblage et l'utilisation du produit.
- Déballez le produit et enlevez les matériaux d'emballage, y compris le sac en polyéthylène. Identifiez et vérifiez toutes les pièces.

Inscrivez les renseignements de votre produit ici :

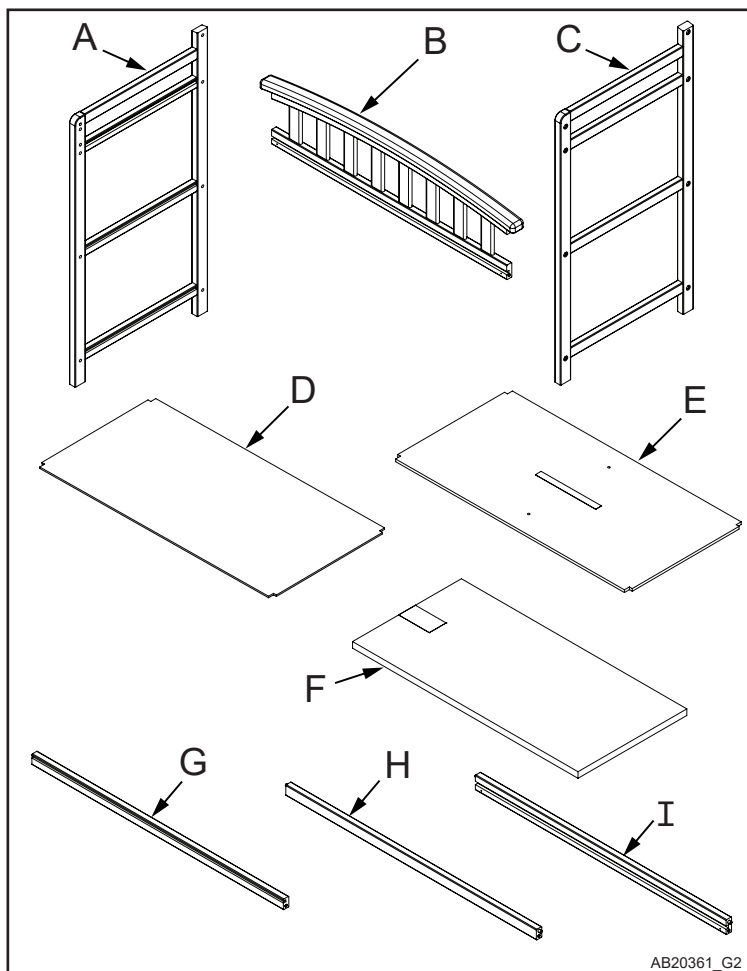
Numéro de modèle : _____

Date de fabrication : _____

No de commande : _____

LISTE DES PIÈCES

Description de la pièce	Numéro de pièce	Quantité
A. Fin de montage à gauche	23101198	1
B. Assemblage du haut du dos	23101202	1
C. Fin de montage à droite	23101196	1
D. Plateau inférieur	23100951	2
E. Plateau supérieur	23100949	1
F. Pansement	23100274	1
G. Rail inférieur avant inférieur.	23100971	4
H. Rail avant supérieur	23100969	1
I. Rail avant du plateau supérieur	23100970	1
J. Allen boulon à tête 6mm x 35mm	11201016	16
K. Allen boulon à tête 6mm x 20mm	11201040	2
L. Écrou Hexagonal	11201041	2
M. Nylon Rondelle	11300137	2
N. Clé Allen	11200978	1
P. Sections de Ceinture	11100074	1
Q. Kit de support de sécurité	11201034	1



AB20361_G2

Parties de Meubles

PRÉPARATION

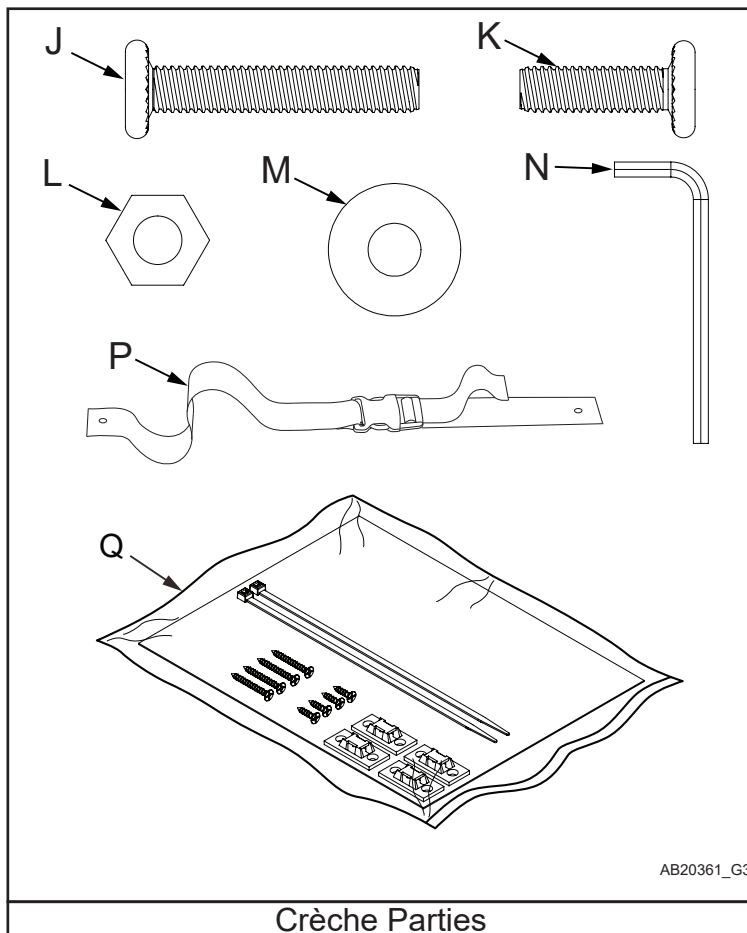
Retirez délicatement et exposez tout le matériel et les pièces. Vérifier les quantités et correspondre à la liste des pièces. Construire huche à un étage même plat.

Note: pendant le processus d'assemblage chaque fois utilisant des vis ou des boulons, vérifier chacun avec la liste des pièces par lettre et l'identification de la taille. Placez chaque vis ou boulon sur le schéma de l'élément qui est esquissé taille réelle. Veillez à utiliser la bonne taille spécifiée dans les directions d'assemblage. Si des pièces sont manquantes ou brisées ou si vous avez besoin d'aide avec l'ensemble NE PAS retourner votre produit au distributeur. S'il vous plaît identifier la cage par le numéro de modèle d'identification gravé sur l'ensemble lorsque vous appelez ou écrivez des Foundations. Prenez note de tous numéros d'identification et comprennent cette information avec votre demande.

Ne pas remplacer les pièces!

OUTILS SUGGÉRÉS

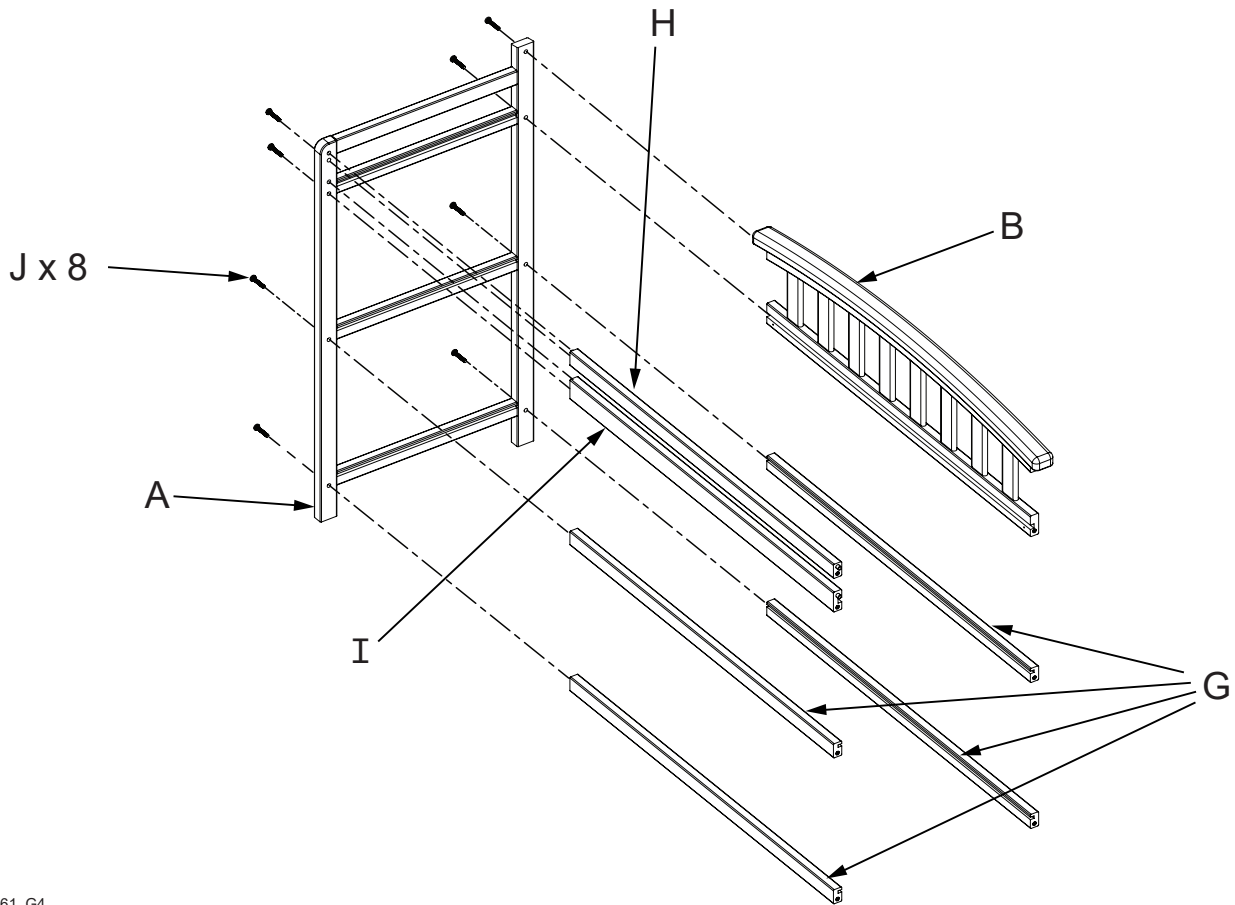
Tournevis 1/4 "droit et Phillips.



AB20361_G3

Crèche Parties

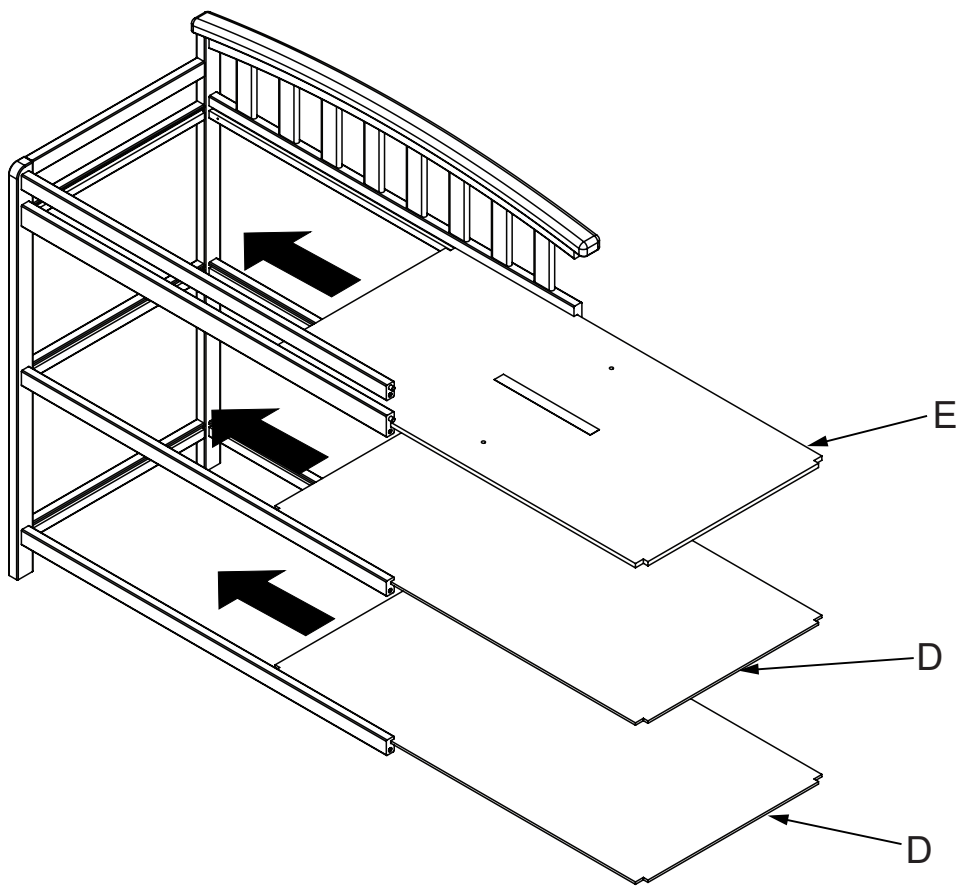
ÉTAPE 1



J x 8
A x 1
G x 4
H x 1
B x 1
I x 1

AB20361_G4

ÉTAPE 2

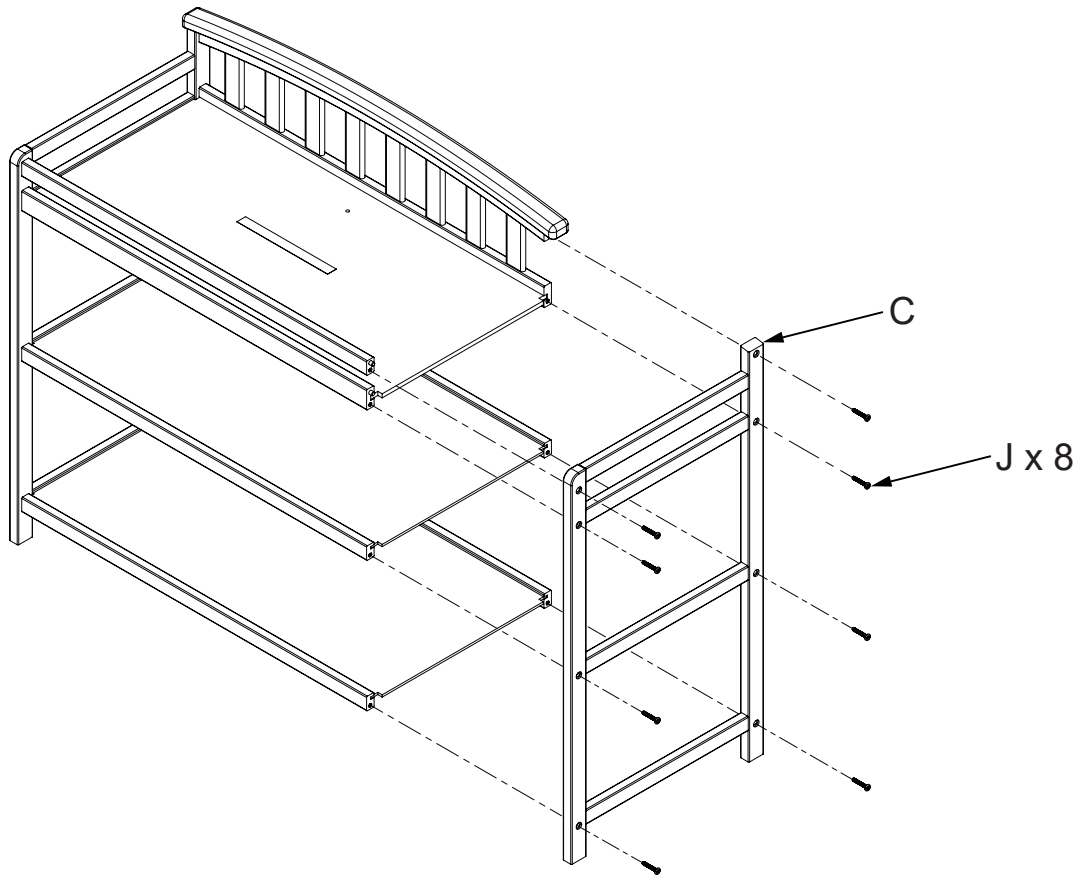


E x 1
D x 2

AB20361_G5

ÉTAPE 3

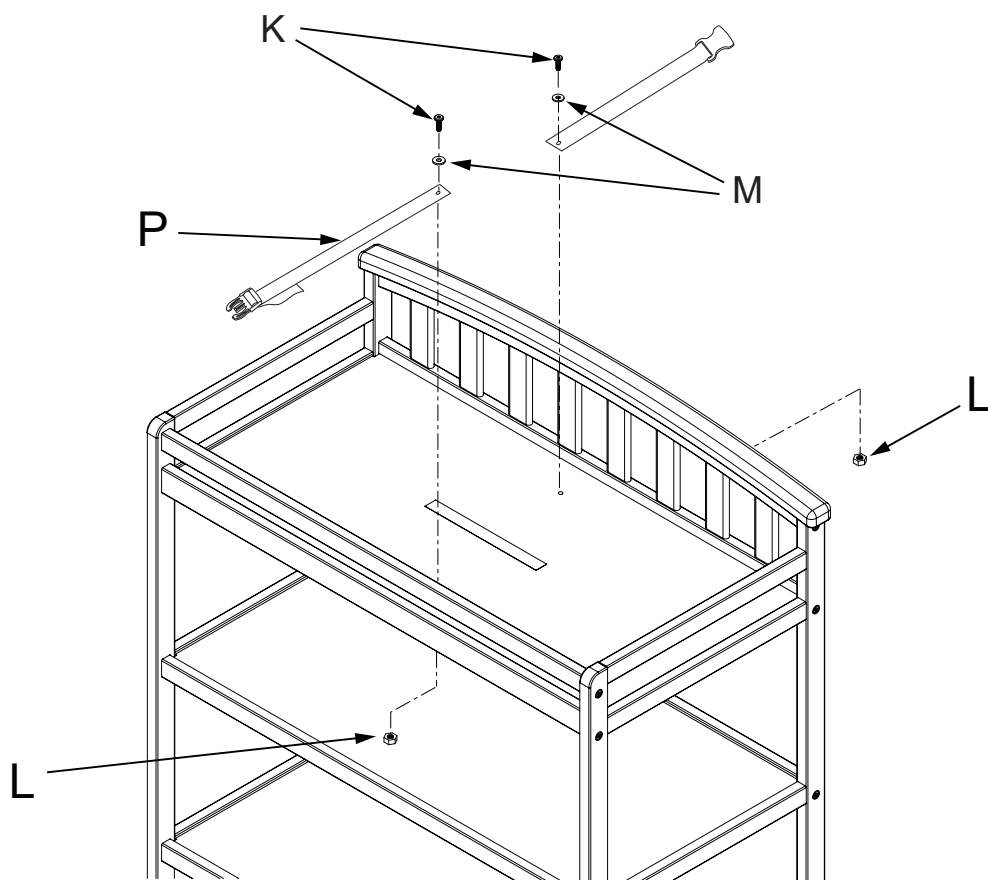
J x 8
C x 1



AB20361_G6

ÉTAPE 4

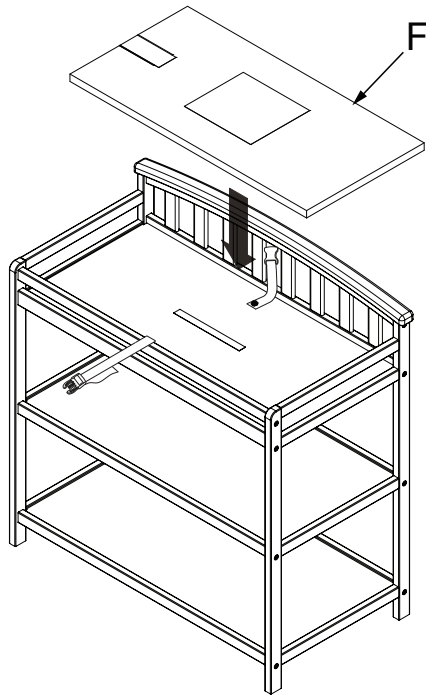
K x 2
M x 2
P x 1
L x 2



AB20361_G7

ÉTAPE 5

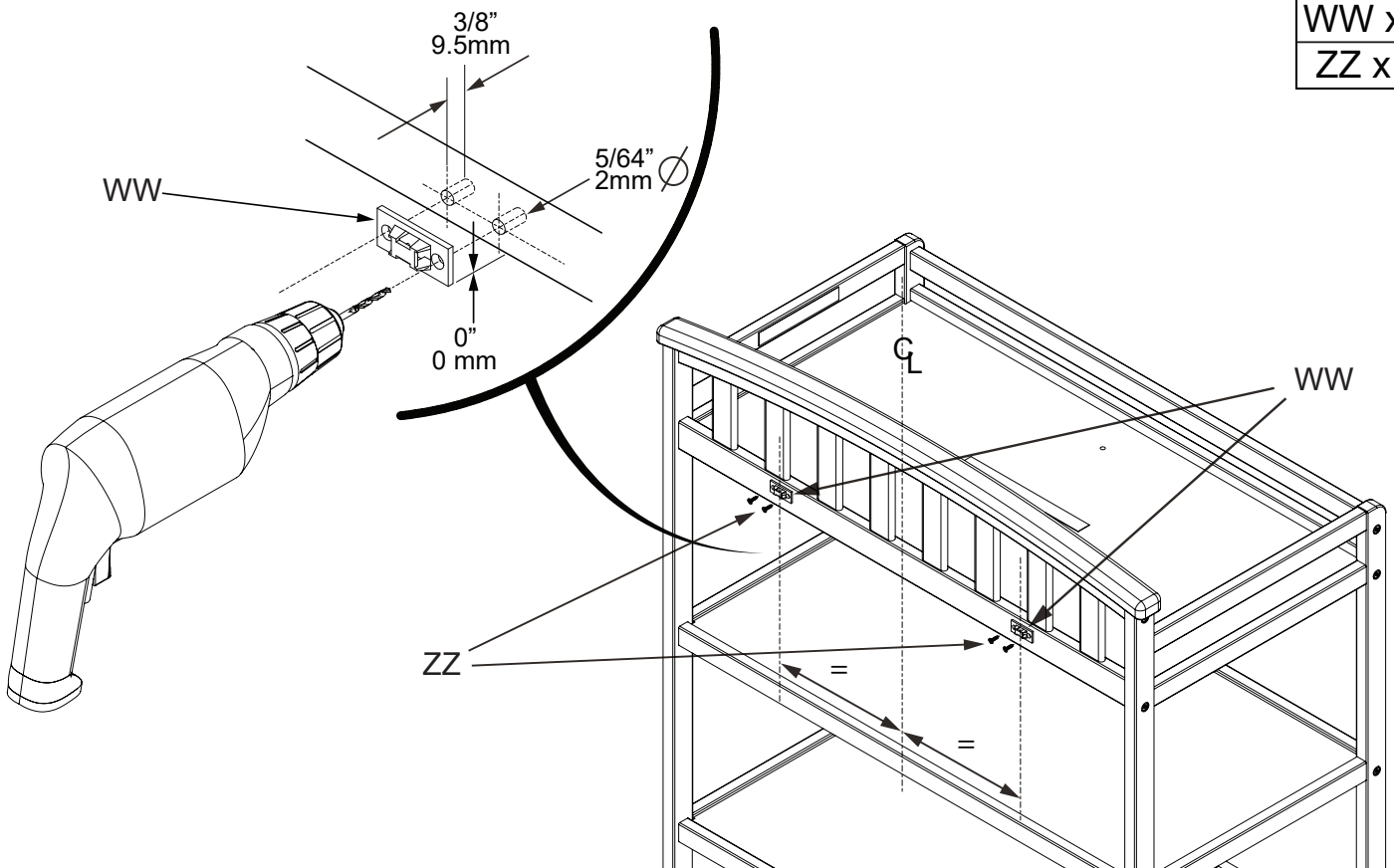
F x 1



AB20361_G8

EMPLACEMENT RECOMMANDÉ DE LA FIXATION DES SUPPORTS DE RETENUE DE L'EXTRÉMITÉ

WW x 2
ZZ x 4



AB20361_G9

Déterminez l'emplacement des 2 montants du mur si possible. Si cela n'est pas possible, achetez un système d'ancrage approprié comme expliqué à l'étape 2 des INSTRUCTIONS POUR LE SUPPORT DE SÉCURITÉ WALL STUD. Les supports montés sur la coiffeuse doivent être à égale distance du centre de la coiffeuse.

UTILISATION DE FIXATION CEINTURE

La ceinture doit être utilisée pour attacher l'enfant pendant qu'il est lagné, ne laissez JAMAIS un enfant sans surveillance sur la table à langer

- Couchez l'enfant sur le matelas.
- La ceinture de maintien doit être placée sur le torse de bébé.
- Insérez les extrémités des boucles de chaque ceinture de maintien l'une dans l'autre; vous entendrez alors un « CLIC », signalant que la ceinture est bouclée.
- Tirez délicatement le bout libre de la courroie de la ceinture pour un ajustement plus serré.
- Pour détacher la ceinture de maintien, appuyez sur les côtés de la boucle et tirez pour les séparer.

Consultez la figure 6.

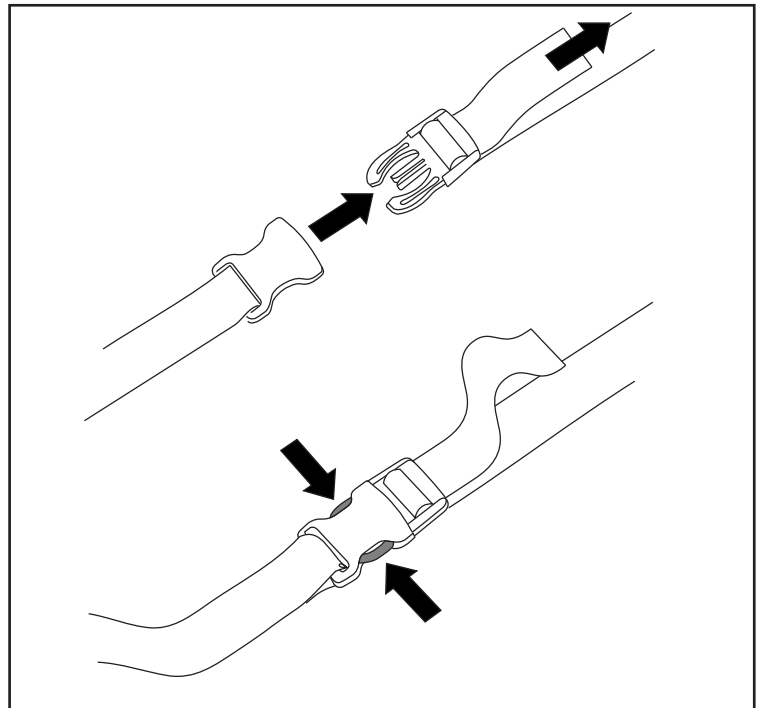


Figure 6



AVERTISSEMENT

- Lisez toutes les instructions avant d'utiliser cette table à langer.
- Négliger ces avertissements et ces instructions d'assemblage peut entraîner des blessures graves ou même mortelles.
- **DANGER D'AUTOMNE:** les enfants ont subi des blessures graves après avoir chuté des tables changeantes. Les chutes peuvent se produire rapidement.
- **SEJOURS** à portée de bras.
- N'utilisez pas cette table pour langer un enfant si les traverses sont Desserrées, cassées ou manquantes.
- N'utilisez pas la table à langer si elle est endommagée ou brisée.
- Ne laissez pas un enfant grimper sur la table à langer.
- Une fois l'assemblage terminé, vérifiez le serrage des vis, des boulons et des Pièces de fixation. Les vis, les boulons et les pièces de fixation doivent être Vérifiés fréquemment et resserrés au besoin.
- N'utilisez pas cette table pour langer un enfant si la ceinture de maintien est Manquante ou mal attachée.
- Cessez d'utiliser le plan à langer de cette table lorsque le poids de l'enfant Atteint 13 kg (30 lb).
- Conservez ces instructions à titre de référence.
- Ce produit n'est pas destiné à être utilisé comme table à langer sans pansement et ceinture de sécurité fourni. L'utilisation de ce produit sans cela peut entraîner la mort ou des blessures graves pour votre enfant de tomber. Suivez toutes les instructions sur la fixation et l'utilisation de la ceinture de sécurité.

Entretien Nettoyage et Stockage

ENTRETIEN:

À la fin de l'assemblage, assurez-vous que toutes les vis, boulons et connecteurs sont serrés et sécurisés. Vérifiez périodiquement meubles pour le matériel endommagé, les joints lâches, des pièces manquantes ou des bords tranchants avant et après l'assemblage et fréquemment pendant l'utilisation.

NE PAS utiliser meubles si des pièces sont manquantes ou brisées.

Si des pièces sont manquantes, cassées ou vous avez besoin d'aide **NE PAS** retourner meubles à votre revendeur. Appelez au 330.722.5033 Foundations et inclure les numéros d'identification de modèles enregistrés à la page 10.

NE PAS remplacer les pièces.

NETTOYAGE:

Mélanger une solution douce de savon à vaisselle doux et de l'eau, appliquer sur la surface à l'aide d'un chiffon propre légèrement humecté dans la solution. Rincez à l'eau claire à l'aide d'un chiffon doux et propre, puis séchez toutes les surfaces avec un chiffon doux et sec.

NE PAS utiliser de nettoyeurs abrasifs ou de produits de nettoyage avec des produits chimiques qui contactent la peau d'un enfant, de tampons à recurer, de laine d'acier ou de chiffons grossiers. Cette meubles devrait être traité de la même façon que tout beaux meubles.

Soyez prudent lorsque vous d'un vaporisateur est en cours d'utilisation. Toujours viser flux de vapeur loin de meubles ainsi que l'écart de tout élément de mobilier en bois.

ESPACE DE RANGEMENT:

Lors du stockage meubles à utiliser avec précaution les changements de température ou d'humidité extrêmes que pourraient être nocives.

Après avoir terminé l'assemblage l'utilisateur est invité à lire et être conscient de

Tous les avertissements, mises en garde, le nettoyage, utilisez de stockage et de maintenance. S'il vous plaît stocker l'ensemble des directions de montage pour référence future.

5216 Portside Dr.
Medina, Ohio 44256 USA
Telephone: 330.722.5033
Fax: 330.722.5037
www.forever-eclectic.com

IMPORTED BY:
Foundations Worldwide Inc.
30 Casebridge Court Scarborough, ON
Canada M1B 3M5
330.722.5033