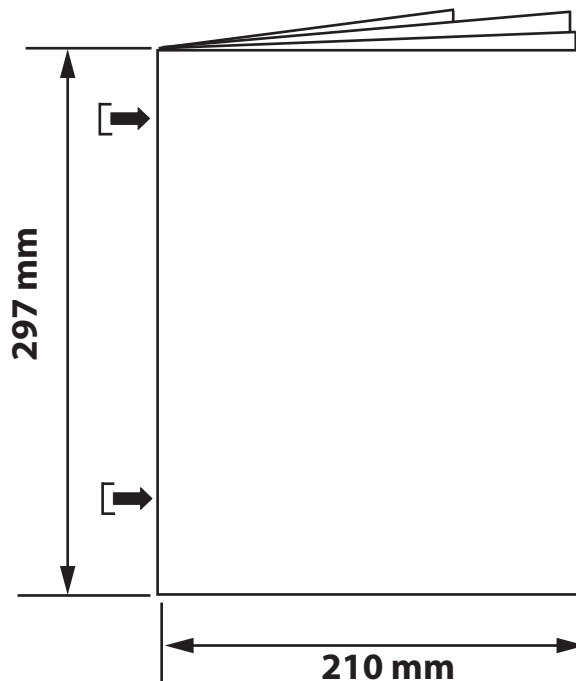


**This page is for printing and document
formatting specifications only.
THIS PAGE DOES NOT PRINT.**



**DO NOT scale the artwork for printing. Each page
has been scaled for proper scaling of parts.**

**Page 1 will be the cover page and first page printed
after this specification page. Any blank pages needed will
be placed at the end of this booklet.**

**printer to arrange booklet pages in proper
sequence according to page number.**

Revisions:

A: Initial release. 10/16/2020. RDA

B: Replaced wood screw AA 11200998 with wood screw 11200908. Length changed from 40mm to 38mm.
RDA per ACN159 03/05/2021.

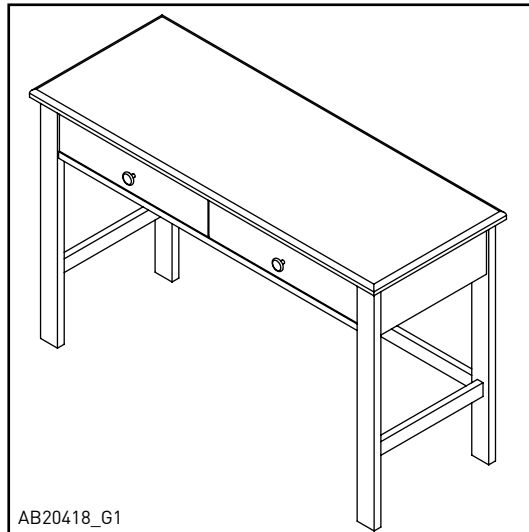
Harmony Desk

Model Covered: F09017



FOREVER
Eclectic™

Child Craft
5216 Portside Dr.
Medina, OH 44256 USA
PH: 1 330.723.0599
FAX: 1 330.722.5037
www.childcraftbaby.com



AB20418_G1

**KEEP INSTRUCTIONS
FOR FUTURE USE.**

ASSEMBLY ASSISTANCE

IMPORTANT: Retain for future reference and read carefully. Child Craft strives for the highest quality in our products but occasionally a missing part or problem can occur during assembly.

If any parts are missing or broken or you need assistance with assembly, **DO NOT** return the product to your dealer. Go to our website at www.childcraftbaby.com or call Child Craft for assistance at 1-330-723-0599 (Monday through Friday, 9:00 a.m. – 4:00 p.m. Eastern Time). Please have the model number and manufacture date available when you call or write us at:

Child Craft, 5216 Portside Dr., Medina, OH 44256

**FOR CUSTOMER SERVICE CALL
1-330-723-0599. DO NOT CALL
RETAILER OR RESELLER FOR SERVICE
AS THEY ARE NOT AUTHORIZED TO
RESOLVE ANY SERVICE ISSUES.**

**FOR WARRANTY AND FEDERAL SAFETY
STANDARD COMPLIANCE CERTIFICATES, PLEASE
VISIT OUR WEBSITE AT
www.childcraftbaby.com**

Record the information for your product here:

Model number: _____

Manufacture date: _____

PO number: _____

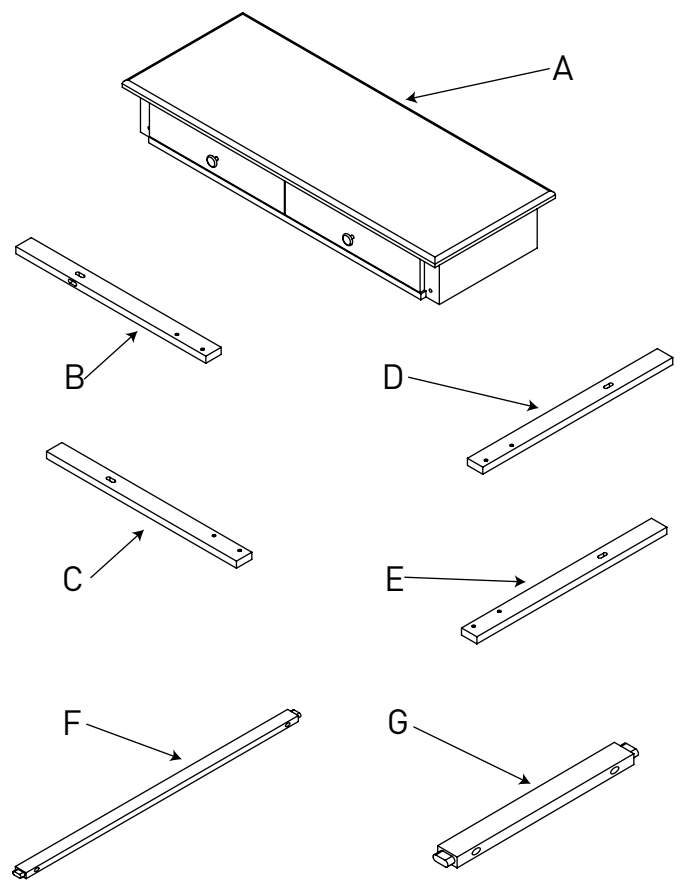
AB20418B

ASSEMBLY INSTRUCTIONS

- Adult assembly required.
- Read all instructions **BEFORE** assembly and **USE** of product.
- Unpack carton, remove packing materials, including polybag. Identify and check all parts.

PARTS LIST

Part Description	Part Number	Qty.
A. Top Assembly	23101809	1
B. Left Rear Leg	23101810	1
C. Right Rear Leg	23101811	1
D. Left Front Leg	23101812	1
E. Right Front Leg	23101813	1
F. Back Stretcher	23101784	1
G. Side Stretcher	23101785	2
AA. Wood Screw 38mm Long	11200908	6
BB. Allen Wrench Ball End (4mm)	11201223	1
CC. Washer	11201296	8
DD. Lock Washer	11201297	8
EE. 6mm Bolt 40m Long	11201298	8



AB20418_G2

PREPARATION

Carefully remove and lay out all hardware and parts. Check quantities and match the parts list. Construct furniture on an even flat floor.

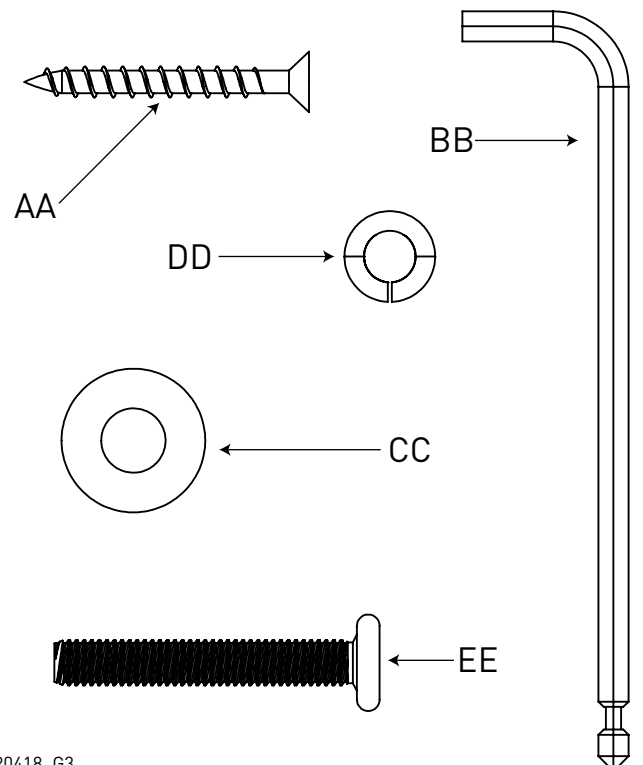
Note: during the assembly process whenever using screws or bolts, check each with the parts list by letter and size identification. Place each screw or bolt on the diagram of the item which is sketched actual size. Be sure to use the proper size specified in the assembly directions. If any parts are missing or broken or you need assistance with assembly DO NOT return your product to the dealer. Please identify the furniture by the model number identification when you call or write to Foundations. Make note of all identification numbers and include this information with your request.

DO NOT Substitute Parts!

SUGGESTED TOOLS

Phillips Screwdriver

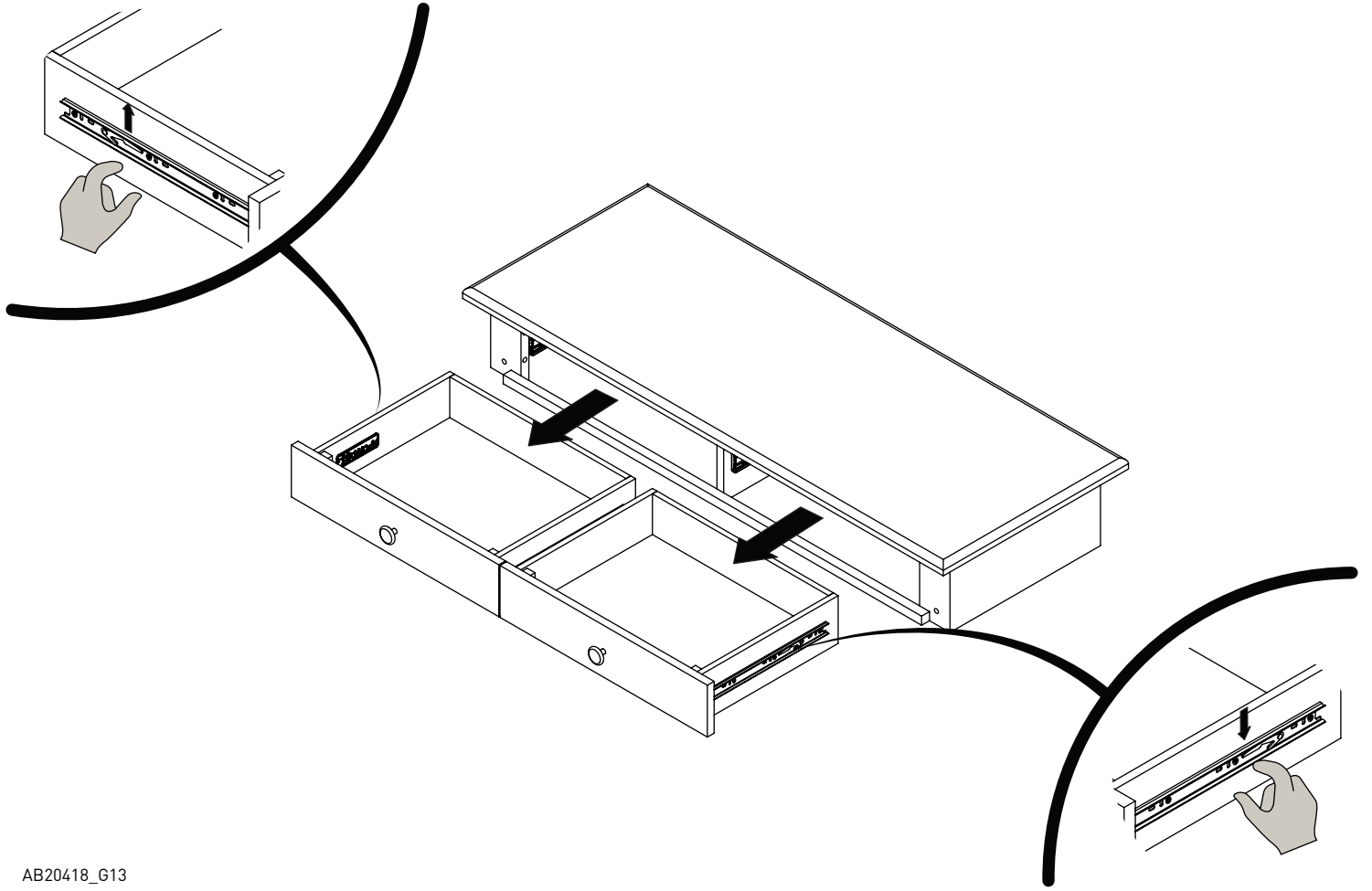
Furniture Parts



AB20418_G3

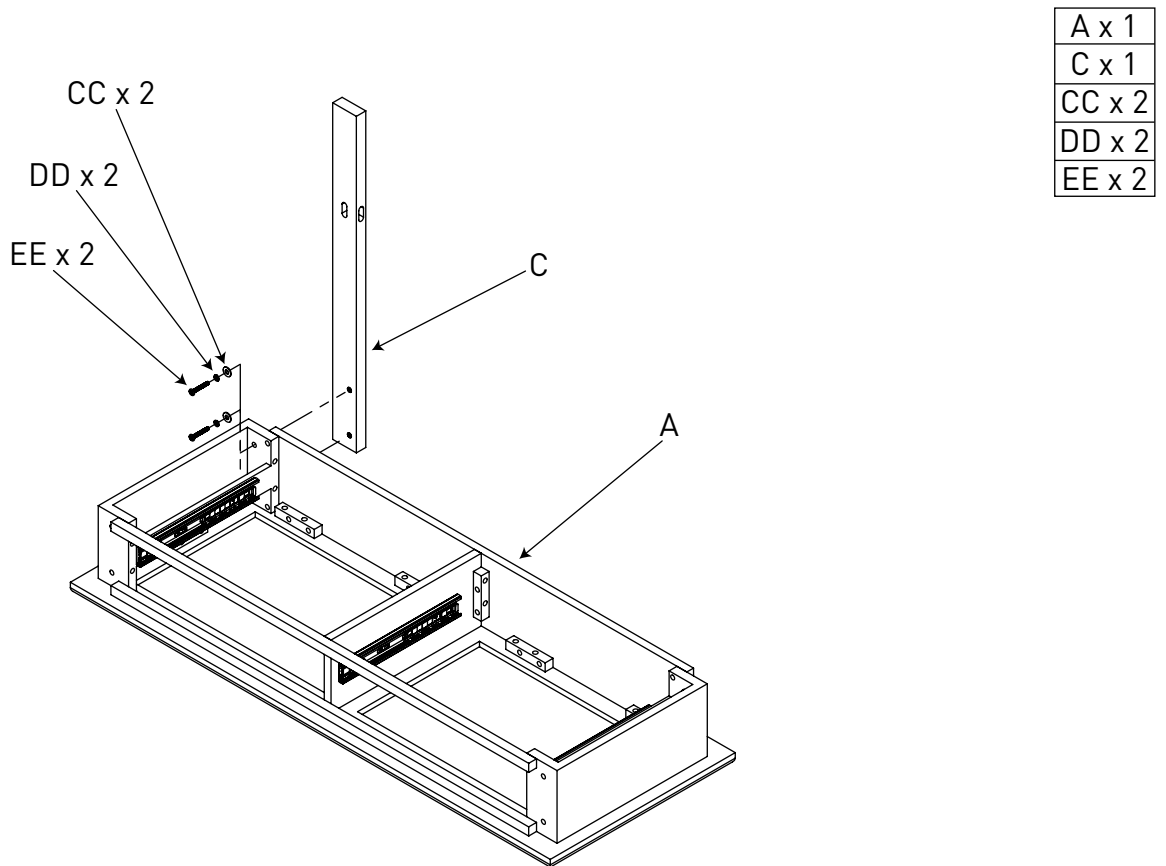
Hardware

STEP 1



AB20418_G13

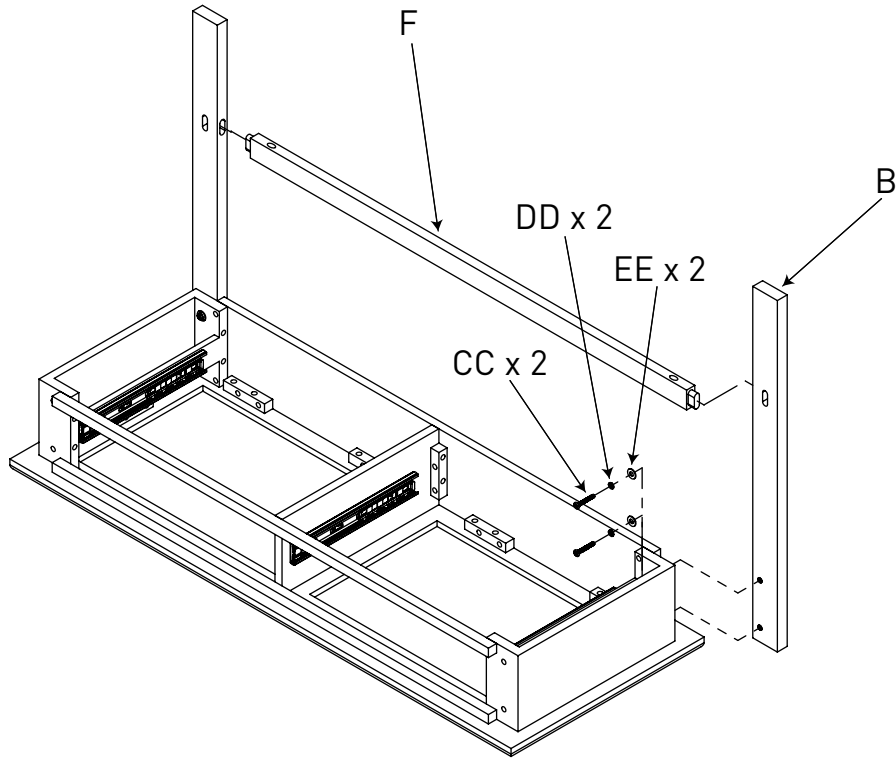
STEP 2



AB20418_G4

STEP 3

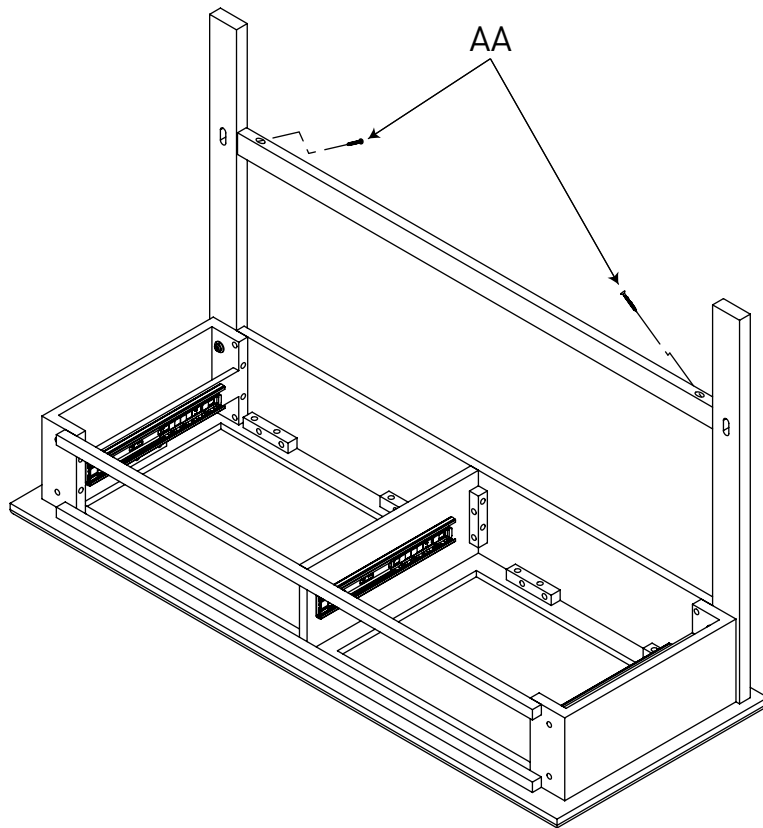
B x 1
F x 1
CC x 2
DD x 2
EE x 2



AB20418_G6

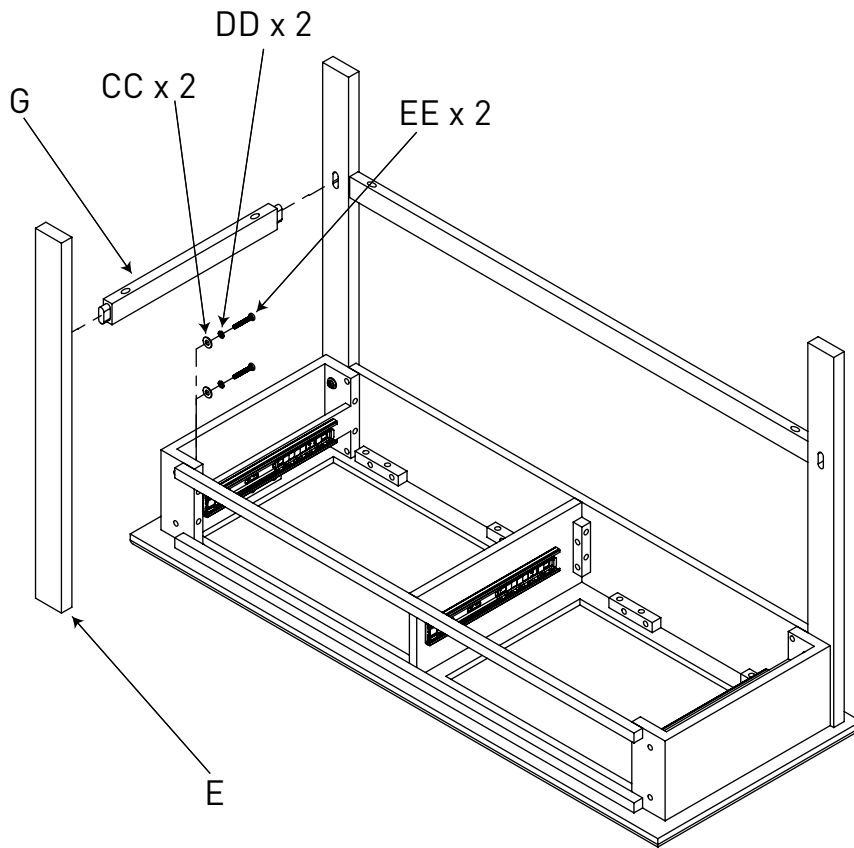
STEP 4

AA x 2



AB20418_G5

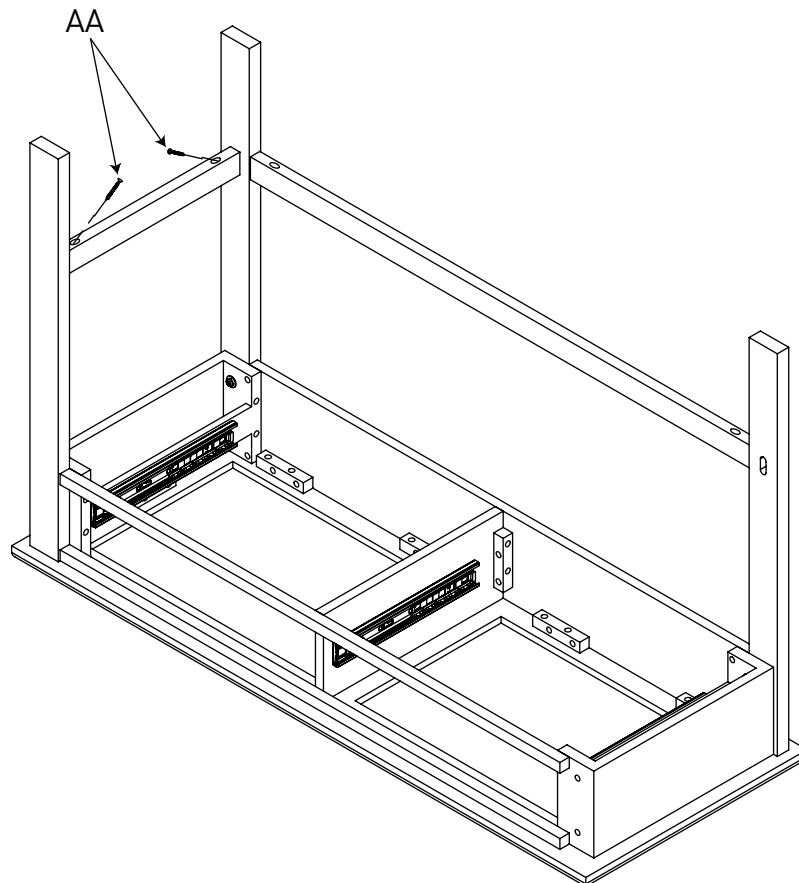
STEP 5



E x 1
G x 1
CC x 2
DD x 2
EE x 2

AB20418_G7

STEP 6

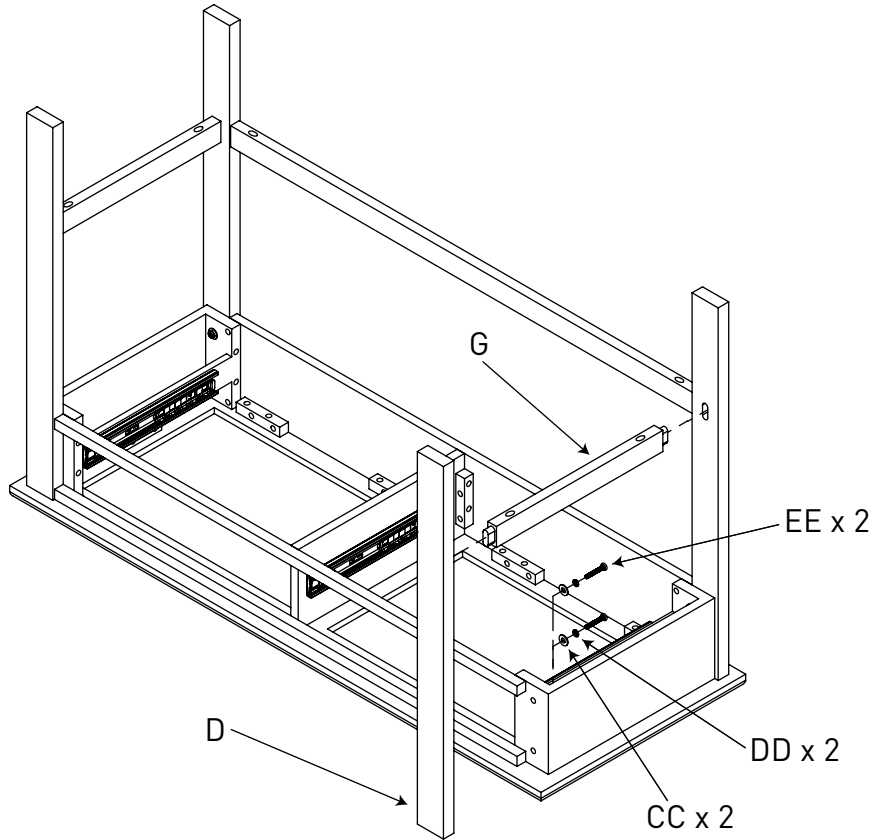


AA x 2

AB20418_G9

STEP 7

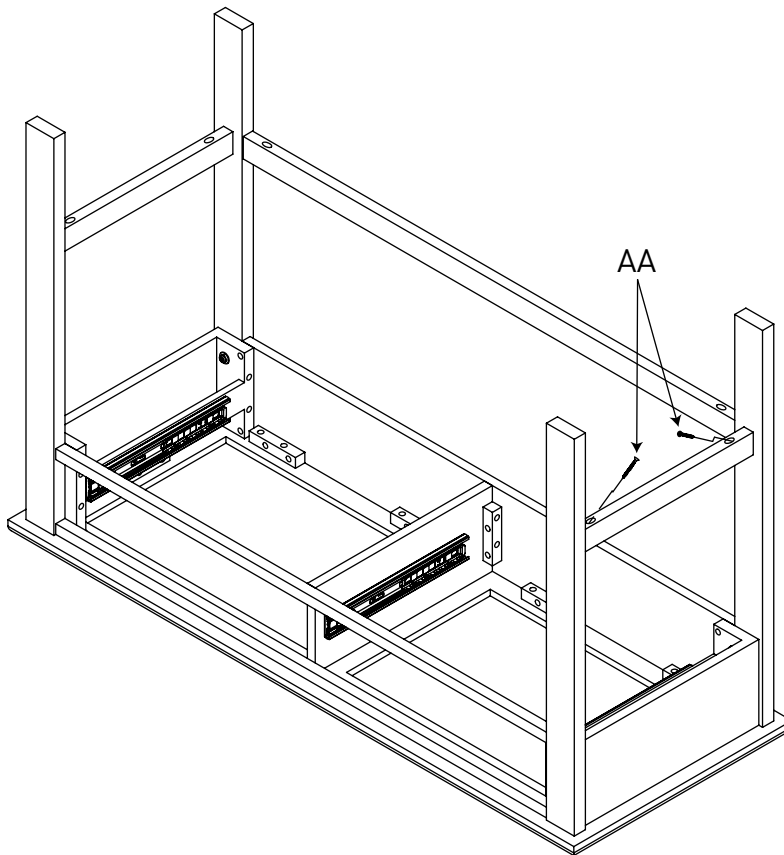
D x 1
G x 1
CC x 2
DD x 2
EE x 2



AB20418_G10

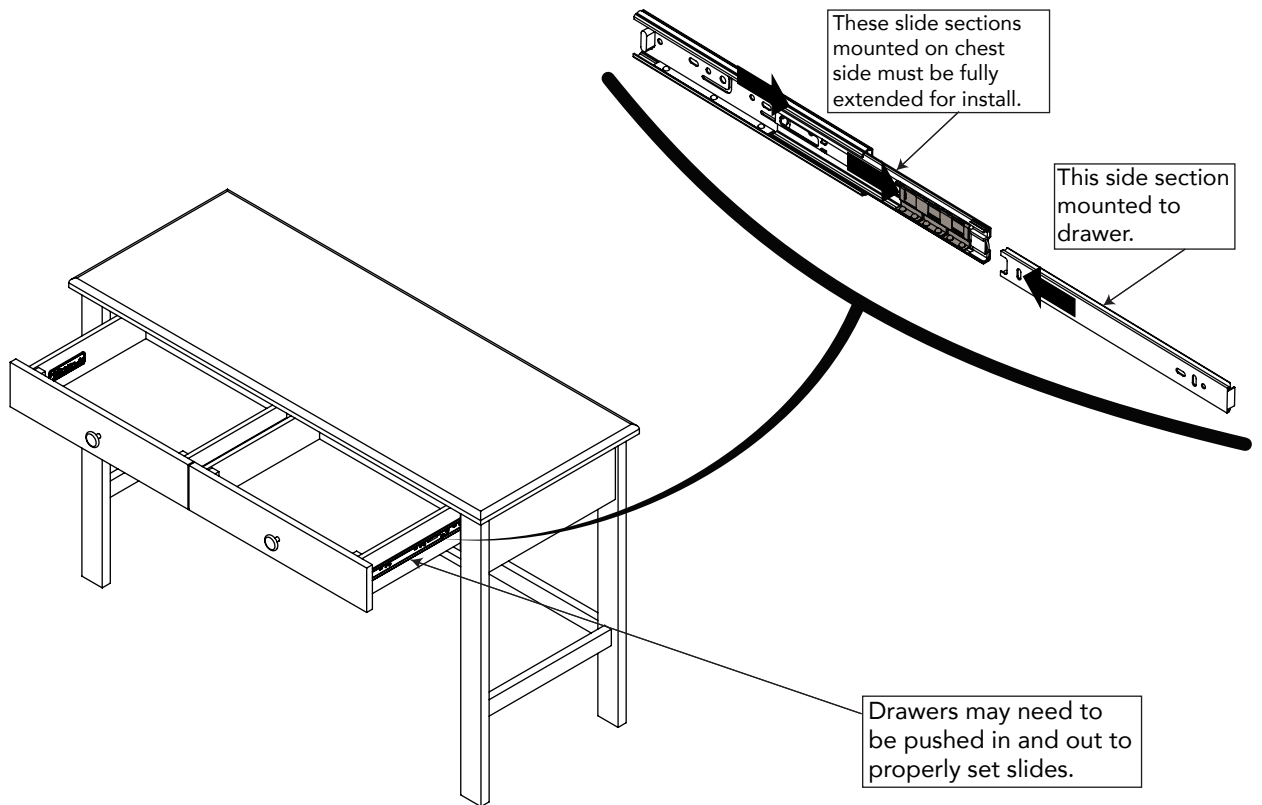
STEP 8

A x 2



AB20418_G12

STEP 9



AB20418_G14

MAINTENANCE AND CLEANING

MAINTENANCE:

Upon completion of the assembly, check to make sure all screws, bolts and connectors are tightened and secure.

Periodically check furniture for damaged hardware, loose joints, missing parts or sharp edges before and after assembly and frequently during use.

DO NOT use furniture if any parts are missing or broken.

If any parts are missing, broken or you need assistance, call Child Craft at 330.723.0599 and include model identification numbers recorded on page 1.

DO NOT substitute parts.

CLEANING:

Mix a mild solution of gentle dishwashing soap and water, apply to surface using a clean cloth lightly dampened in the solution. Rinse well with clear water using a soft clean cloth, then dry all surfaces with a soft dry cloth.

DO NOT use abrasive cleaners or any cleaners with harsh chemicals that would contact a child's skin, scouring pads, steel wool or coarse rags. This should be treated the same as any fine furniture.

STORAGE:

When storing furniture use caution as extreme temperature or humidity changes could be harmful.

Use caution when a vaporizer is in use. Always aim vapor stream away from any wood furniture item.

After completing the assembly the user is advised to read and be aware of CLEANING, USE AND MAINTENANCE INSTRUCTIONS. Please store the complete set of assembly directions for future referral.

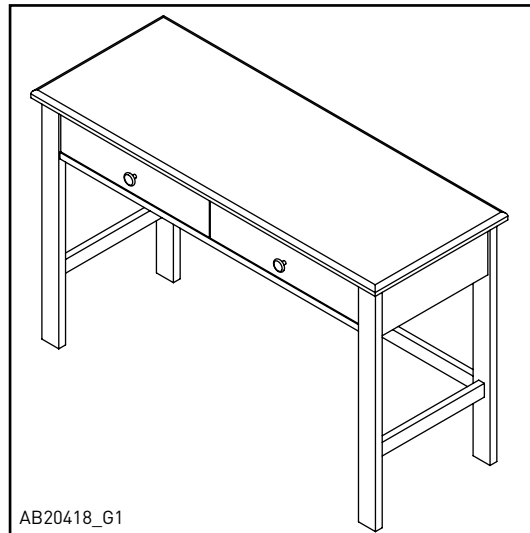
5216 Portside Dr.
Medina, Ohio 44256 USA
Telephone: 330.723.0599
Fax: 330.722.5037
www.childcraftbaby.com

IMPORTED BY:
Child Craft
30 Casebridge Court Scarborough,
ON M1B 3M5 CANADA
330.723.0599



FOREVER
Eclectic™

Child Craft
5216 Portside Dr.
Medina, OH 44256 USA
PH: 1 330.723.0599
FAX: 1 330.722.5037
www.childcraftbaby.com



AB20418_G1

**CONSERVEZ CES INSTRUCTIONS À
TITRE DE RÉFÉRENCE.**

GUIDE D'ASSEMBLAGE

IMPORTANT: conserver pour consultation future - lire attentivement. Child Craft met tout en œuvre pour fabriquer des produits de la plus haute qualité. Néanmoins, malgré tous nos efforts, il arrive parfois qu'une pièce manque ou qu'une difficulté se présente pendant l'assemblage. Si une pièce est manquante ou brisée, ou si vous avez besoin d'aide pour assembler le produit, NE retournez PAS le produit au détaillant. Visitez notre site Web au www.childcraftbaby.com ou demandez de l'aide à Child Craft en composant le 1-330-723-0599 (du lundi au vendredi, de 9 h 00 à 16 h 00, heure de l'Est). Assurez-vous de disposer du numéro de modèle et de la date de fabrication du produit lorsque vous nous appelez ou nous écrivez au : Child Craft, 5216 Portside Dr., Medina, OH. 44256

INSTRUCTIONS D'ASSEMBLAGE

- L'assemblage doit être effectué par un adulte.
- Veuillez lire toutes les instructions AVANT de commencer l'assemblage et l'utilisation du produit.
- Déballez le produit et enlevez les matériaux d'emballage, y compris le sac en polyéthylène. Identifiez et vérifiez toutes les pièces.

POUR LE SERVICE À LA CLIENTÈLE, APPELEZ LE
1-330-723-0599. N'APPELEZ PAS LE VENDEUR OU LE
DISTRIBUTEUR POUR LE SERVICE À LA CLIENTÈLE, CAR ILS
NE SONT PAS AUTORISÉS À RÉSOUDRE CE
GENRE DE PROBLÈMES.

GARANTIE ET FÉDÉRAL DE SÉCURITÉ STANDARD
CERTIFICAT DE CONFORMITÉ Le,
S'IL VOUS PLAÎT VISITEZ NOTRE SITE INTERNET
www.childcraftbaby.com

Inscrivez les renseignements de votre produit ici :

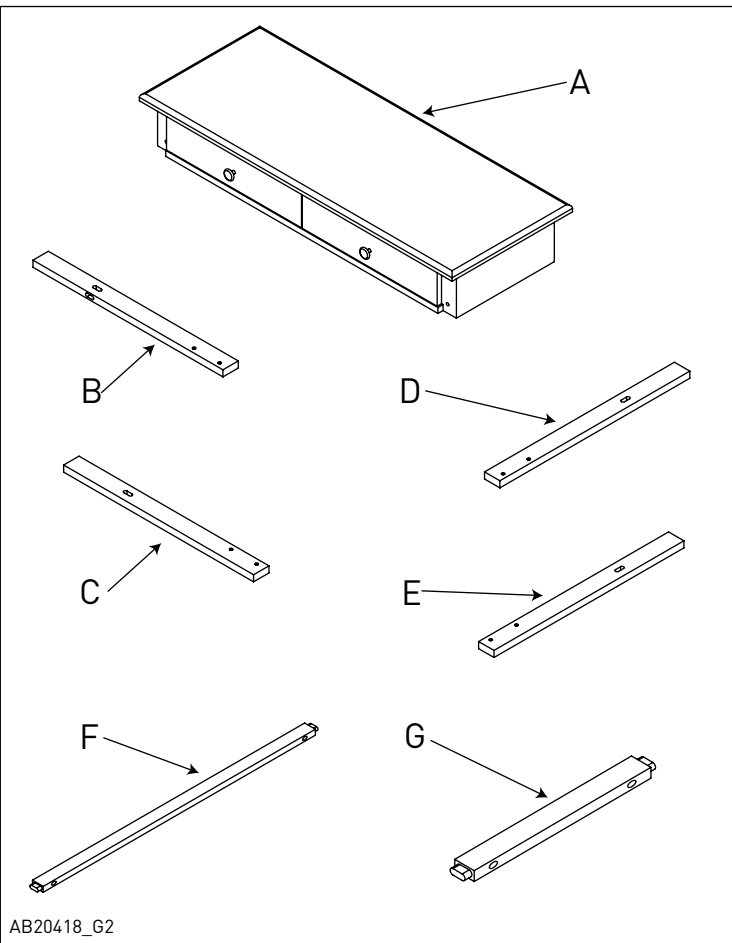
Numéro de modèle: _____

Date de fabrication: _____

No de commande: _____

LISTE DES PIÈCES

Description de la pièce	Numéro d'article	Qté.
A. Assemblage supérieur	23101809	1
B. Jambe arrière gauche	23101810	1
C. Jambe arrière droite	23101811	1
D. Jambe avant gauche	23101812	1
E. Jambe avant droite	23101813	1
F. Brancard arrière	23101784	1
G. Civière latérale	23101785	2
AA. Vis à bois de 38 mm de long	11200908	6
BB. Clé Allen à bille (4 mm)	11201223	1
CC. Machine à laver	11201296	8
DD. Rondelle de blocage	11201297	8
EE. Boulon 6 mm 40 mm de long	11201298	8



AB20418_G2

PRÉPARATION

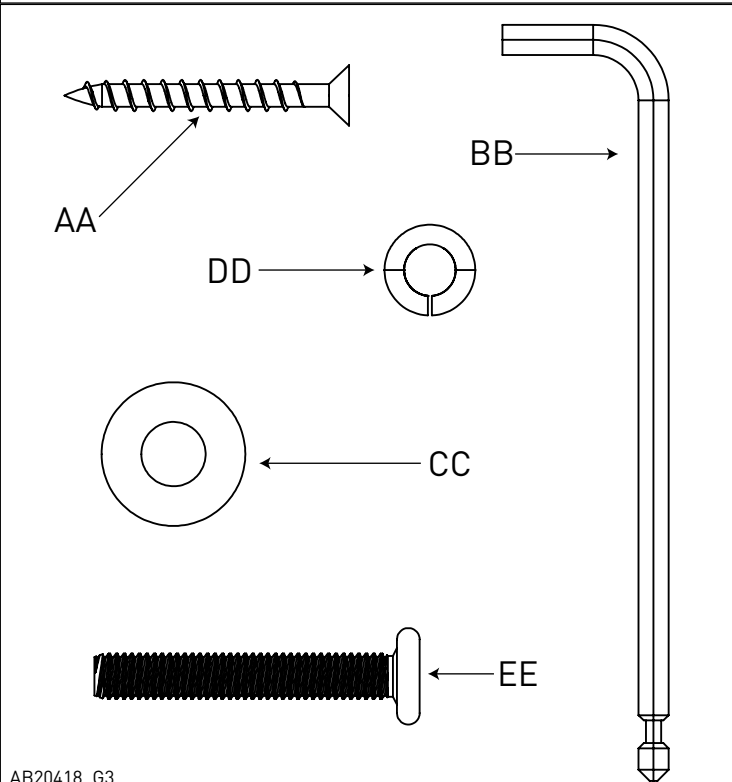
Retirez délicatement et exposer tout le matériel et les pièces. Vérifier les quantités et correspondre à la liste des pièces. Construire huche à un étage même plat.
 Note: pendant le processus d'assemblage chaque fois utilisant des vis ou des boulons, vérifier chacun avec la liste des pièces par lettre et l'identification de la taille. Placez chaque vis ou boulon sur le schéma de l'élément qui est esquissé taille réelle. Veillez à utiliser la bonne taille spécifiée dans les directions d'assemblage. Si des pièces sont manquantes ou brisées ou si vous avez besoin d'aide avec l'ensemble NE PAS retourner votre produit au distributeur. S'il vous plaît identifier la cage par le numéro de modèle identification gravé sur l'ensemble lorsque vous appelez ou écrivez des Forever Eclectic. Prenez note de tous numéros d'identification et comprennent cette information avec votre demande.

Ne pas remplacer les pièces!

OUTILS SUGGERES

Tournevis cruciforme

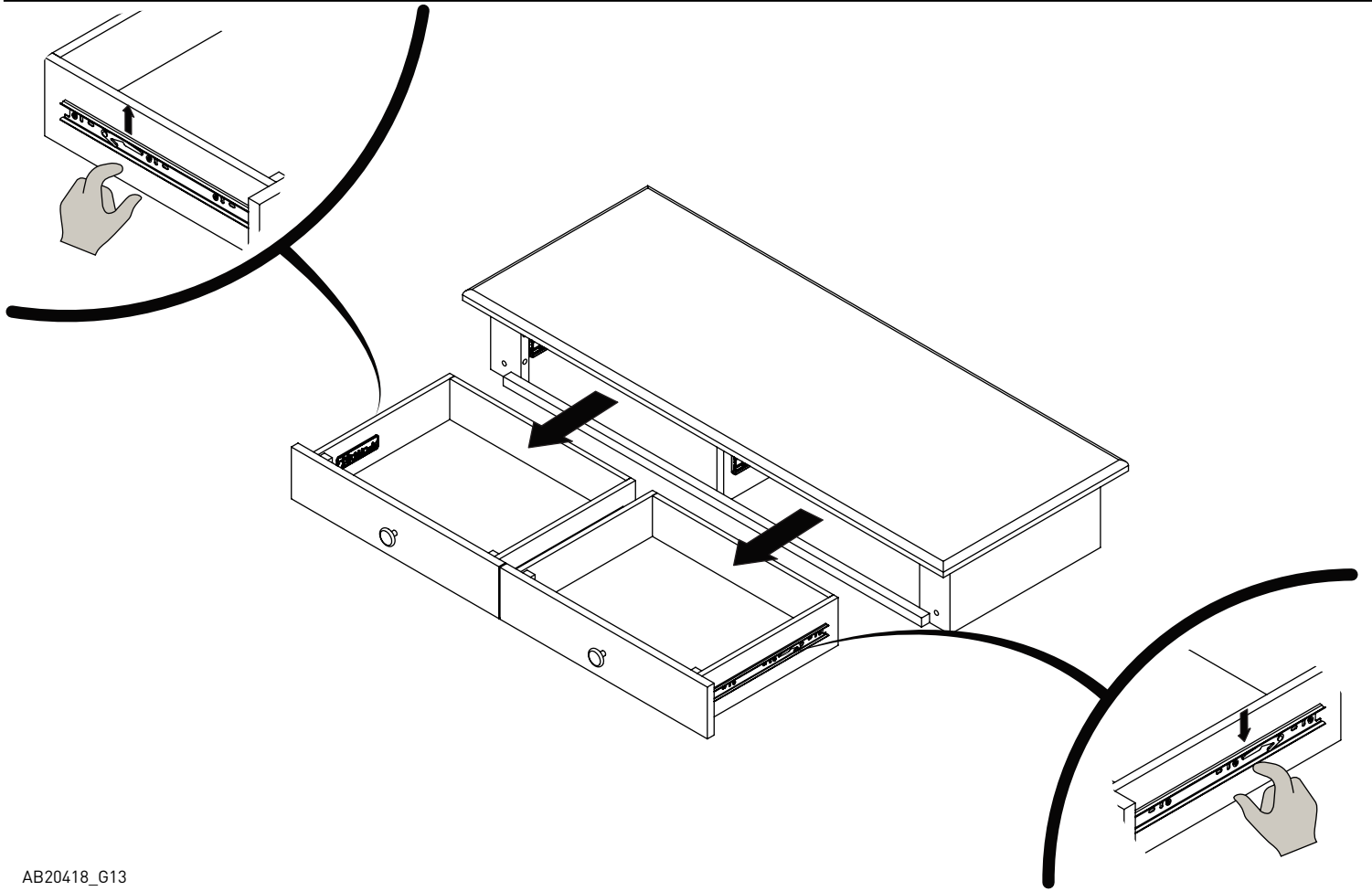
Pièces de meubles



AB20418_G3

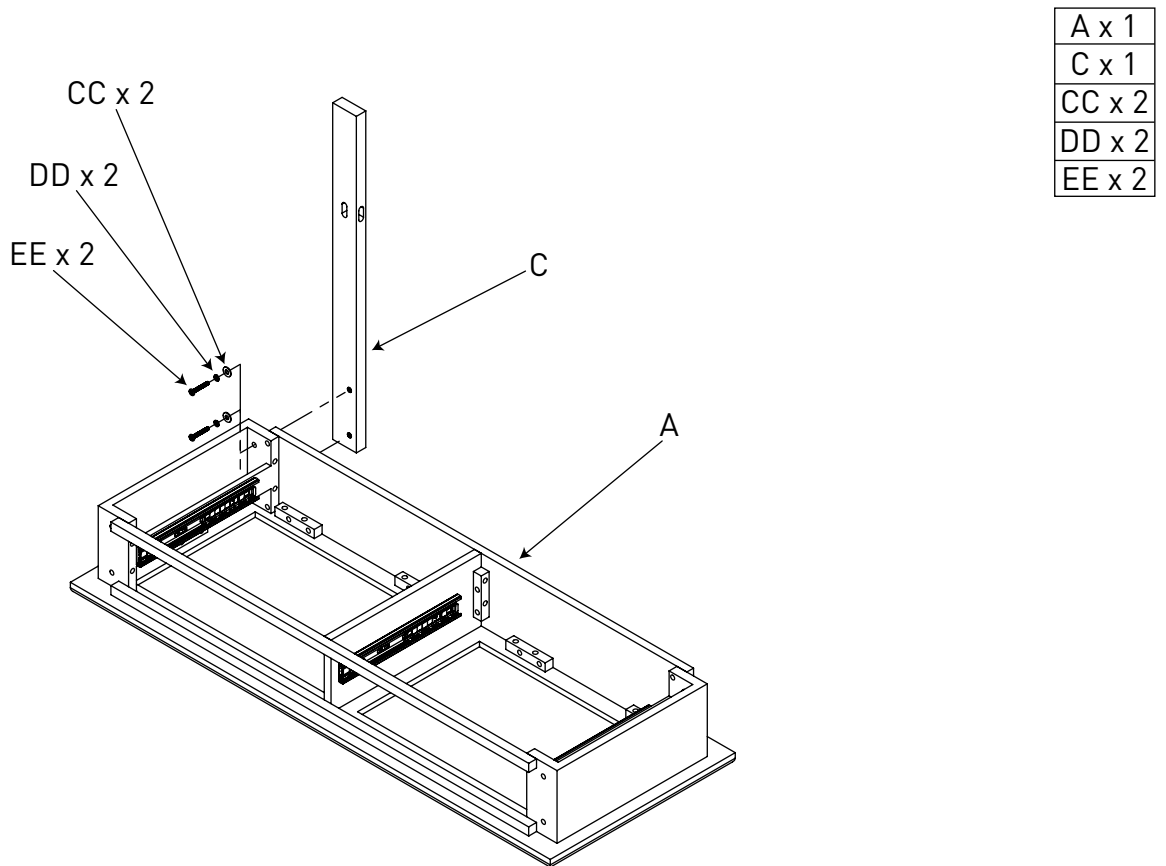
Matériel

ETAPE 1



AB20418_G13

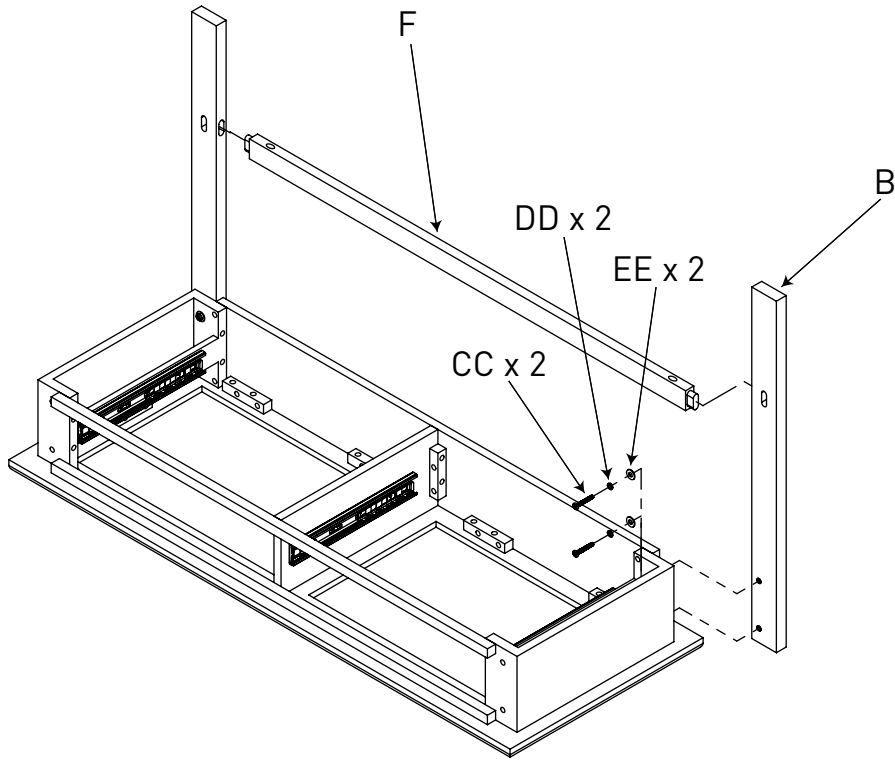
ETAPE 2



AB20418_G4

ETAPE 3

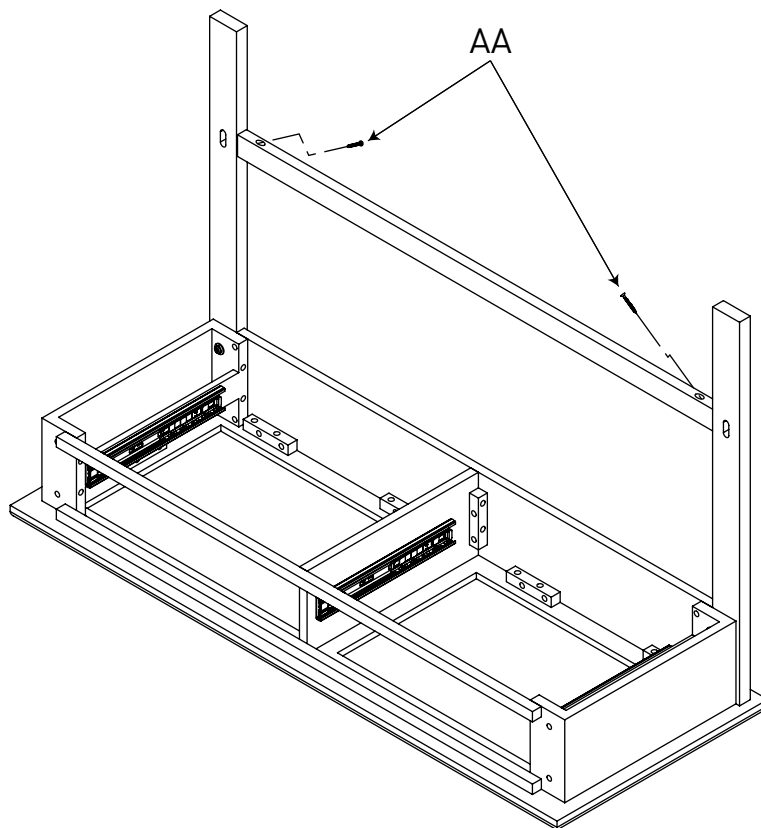
B x 1
F x 1
CC x 2
DD x 2
EE x 2



AB20418_G6

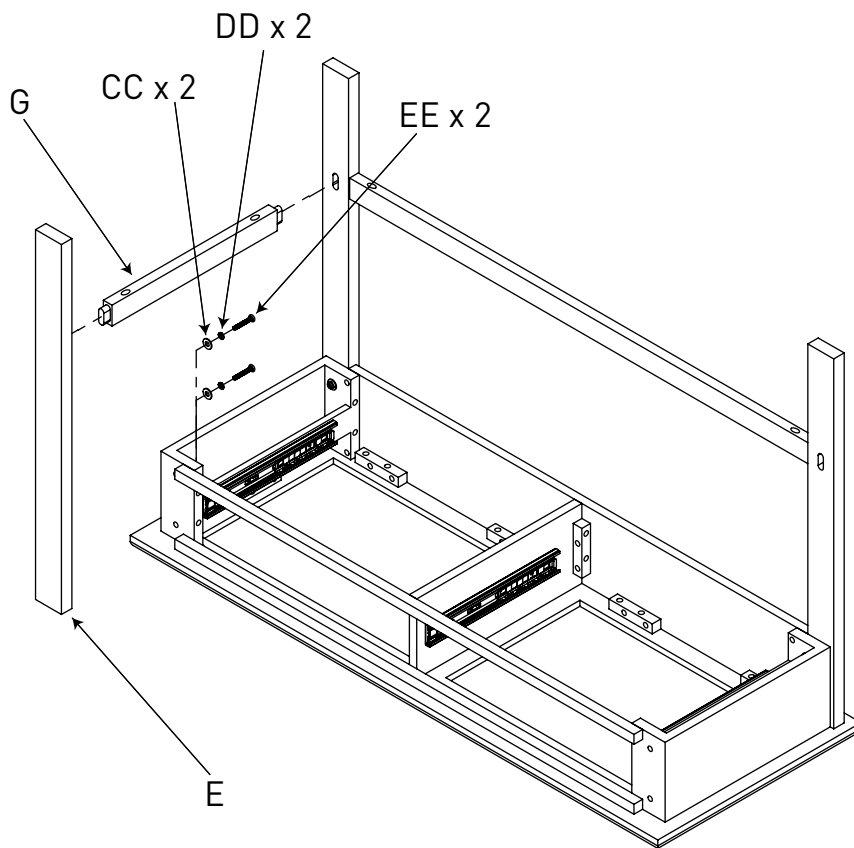
ETAPE 4

AA x 2



AB20418_G5

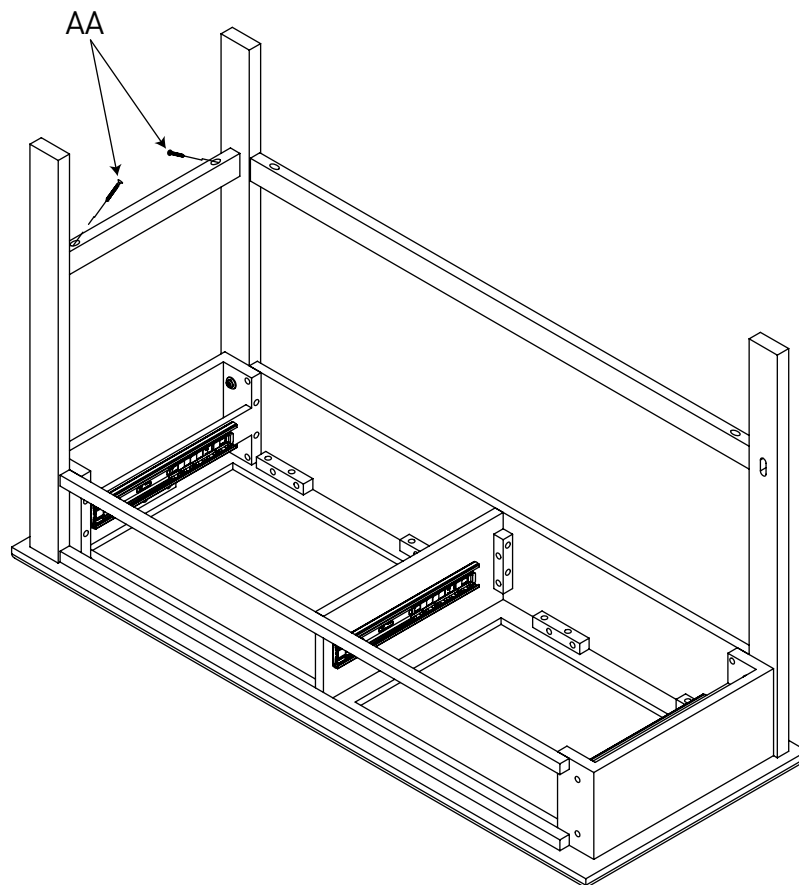
ETAPE 5



E x 1
G x 1
CC x 2
DD x 2
EE x 2

AB20418_G7

ETAPE 6

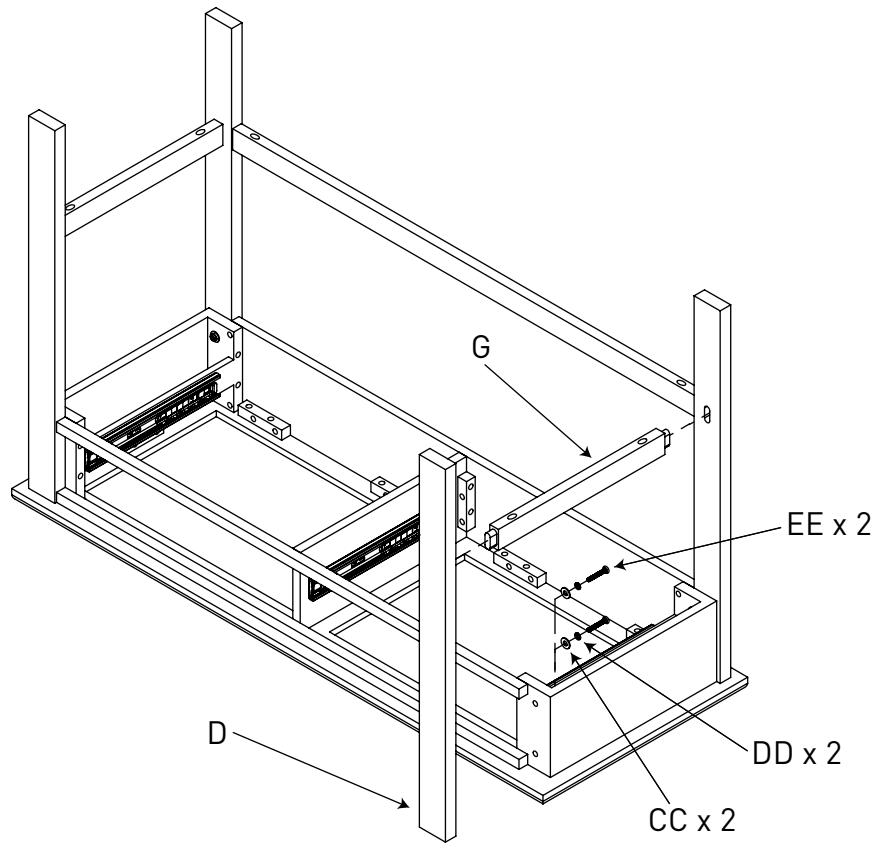


AA x 2

AB20418_G9

ETAPE 7

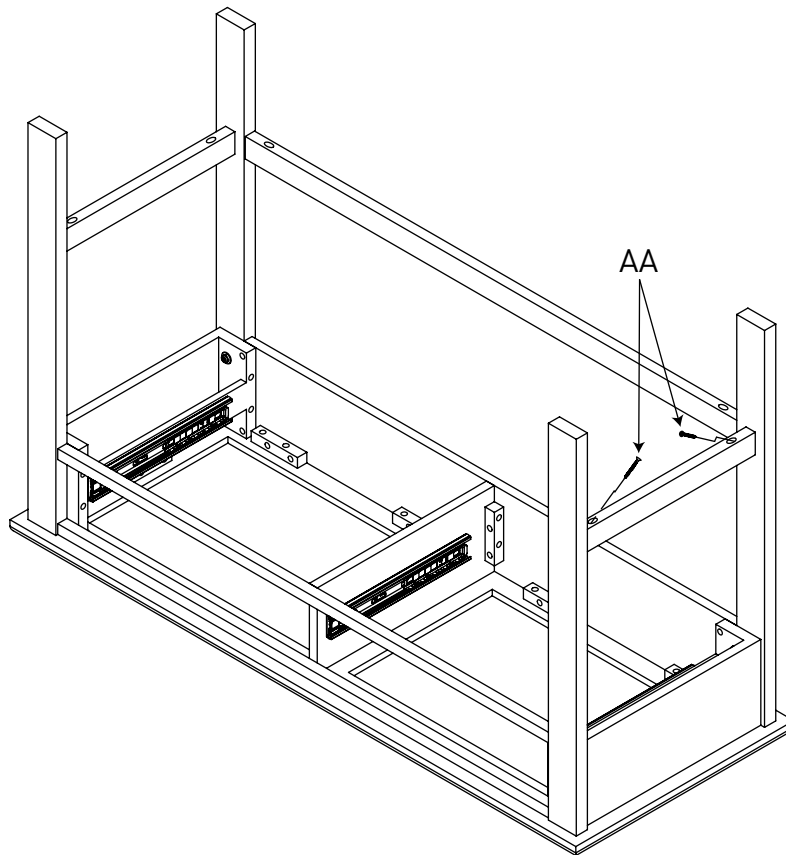
D x 1
G x 1
CC x 2
DD x 2
EE x 2



AB20418_G10

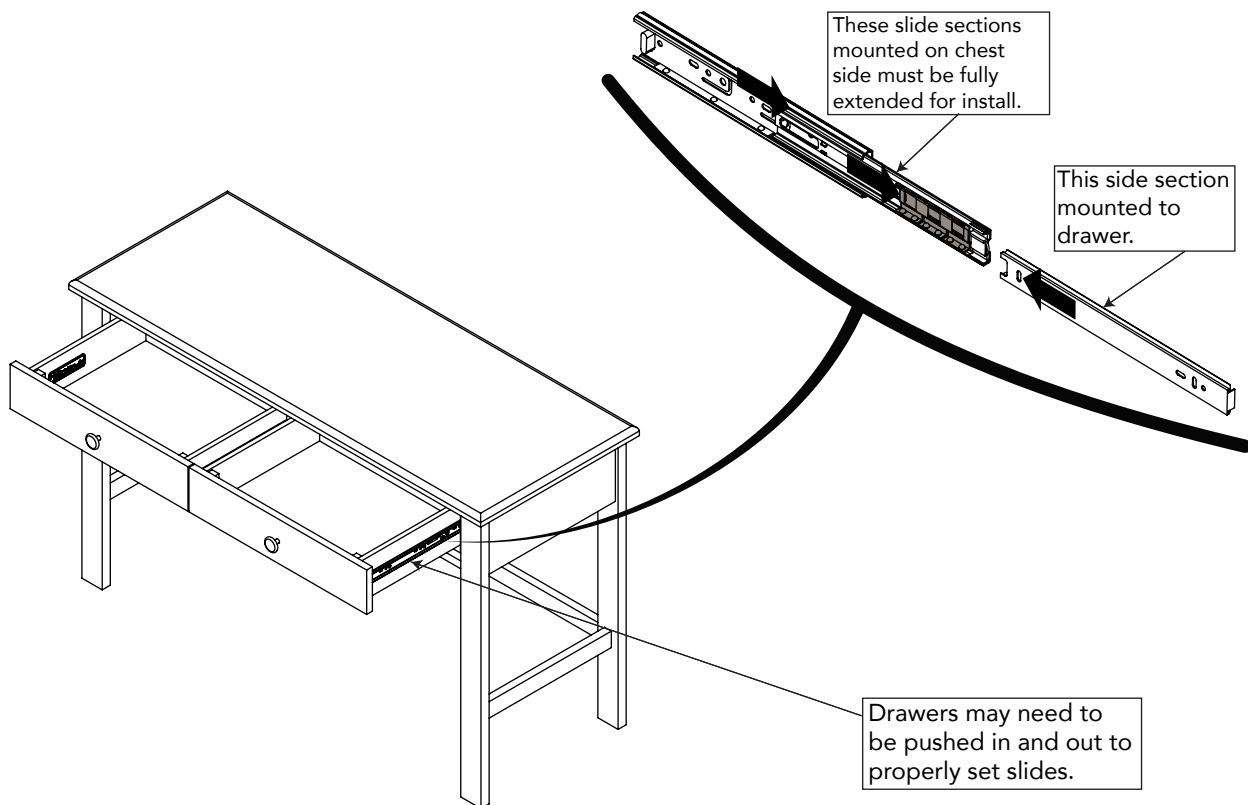
ETAPE 8

A x 2



AB20418_G12

ETAPE 9



AB20418_G14

ENTRETIEN NETTOYAGE ET STOCKAGE

ENTRETIEN:

À la fin de l'assemblage, assurez-vous que toutes les vis, boulons et connecteurs sont serrés et sécurisés. Vérifiez périodiquement meubles pour le matériel endommagé, les joints lâches, des pièces manquantes ou des bords tranchants avant et après l'assemblage et fréquemment pendant l'utilisation.

NE PAS utiliser meubles si des pièces sont manquantes ou brisées.

Si des pièces sont manquantes, cassées ou vous avez besoin d'aide NE PAS retourner meubles à votre revendeur. Appelez au 330.723.0599 Child Craft et inclure les numéros d'identification de modèles enregistrés à la page 10.

NE PAS remplacer les pièces.

NETTOYAGE:

Mélanger une solution douce de savon à vaisselle doux et de l'eau, appliquer sur la surface à l'aide d'un chiffon propre légèrement humecté dans la solution. Rincez à l'eau claire à l'aide d'un chiffon doux et propre, puis séchez toutes les surfaces avec un chiffon doux et sec.

NE PAS utiliser de nettoyants abrasifs ou de produits de nettoyage avec des produits chimiques qui contacter la peau d'un enfant, de tampons à récurer, de laine d'acier ou de chiffons grossiers. Cette meubles devrait être traité de la même façon que tout beaux meubles.

ESPACE DE RANGEMENT:

Lors du stockage meubles à utiliser avec précaution les changements de température ou d'humidité extrêmes que pourraient être nocives.

Soyez prudent lorsque vous d'un vaporisateur est en cours d'utilisation. Toujours viser flux de vapeur loin de meubles ainsi que l'écart de tout élément de mobilier en bois.

Une fois l'assemblage terminé, il est conseillé à l'utilisateur de lire et de INSTRUCTIONS DE NETTOYAGE, D'UTILISATION ET DE MAINTENANCE. Veuillez stocker le ensemble complet de directives d'assemblage pour référence future.

5216 Portside Dr.
Medina, Ohio 44256 USA
Telephone: 330.723.0599
Fax: 330.722.5037
www.childcraftbaby.com

IMPORTED BY:
Child Craft
30 Casebridge Court Scarborough,
ON M1B 3M5 CANADA
330.723.0599