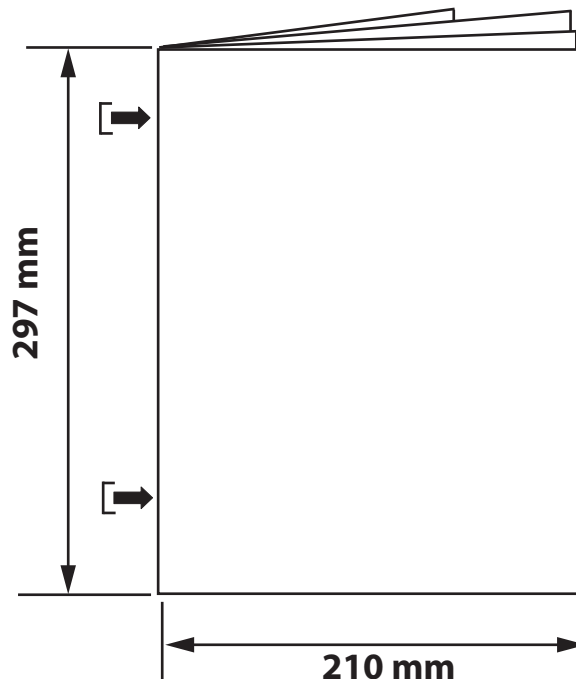


**This page is for printing and document
formatting specifications only.
THIS PAGE DOES NOT PRINT.**



**DO NOT scale the artwork for printing. Each page
has been scaled for proper scaling of parts.**

**Page 1 will be the cover page and first page printed
after this specification page. Any blank pages needed will
be placed at the end of this booklet.**

**printer to arrange booklet pages in proper
sequence according to page number.**

Revisions:

A: Initial release. 5/16/2020. WD

Geo Table and Stool

Model Covered: F09203



FOREVER
Eclectic™

Foundations Worldwide, Inc.
5216 Portside Dr.
Medina, OH 44256 USA
PH: 1 330.722.5033
FAX: 1 330.722.5037
www.forever-eclectic.com



AB20348_G1

**KEEP INSTRUCTIONS
FOR FUTURE USE.**

**⚠ WARNING:
DO NOT CLIMB ON TABLE AND CHAIRS**

ASSEMBLY ASSISTANCE

IMPORTANT: Retain for future reference and read carefully.

Foundations strives for the highest quality in our products but occasionally a missing part or problem can occur during assembly.

If any parts are missing or broken or you need assistance with assembly, DO NOT return the product to your dealer. Go to our website at www.foundations.com or call Foundations for assistance at 1-877-716-2757 (U.S. Only) or 1-330-722-5033 (Monday through Friday, 9:00 a.m.– 4:00 p.m. Eastern Time). Please have the model number and manufacture date available when you call or write us at:
Foundations, 5216 Portside Dr., Medina, OH 44256

ASSEMBLY INSTRUCTIONS

- Adult assembly required.
- Read all instructions BEFORE assembly and USE of product.
- Unpack carton, remove packing materials, including polybag. Identify and check all parts.

FOR CUSTOMER SERVICE CALL

1-877-716-2757

(outside of U.S. 330-722-5033). DO NOT CALL
RETAILER OR RESELLER FOR SERVICE
AS THEY ARE NOT AUTHORIZED TO
RESOLVE ANY SERVICE ISSUES.

FOR WARRANTY AND FEDERAL SAFETY STANDARD
COMPLIANCE CERTIFICATES, PLEASE VISIT OUR
WEBSITE AT

www.forever-eclectic.com

Record the information for your product here:

Model number: _____

Manufacture date: _____

PO number: _____

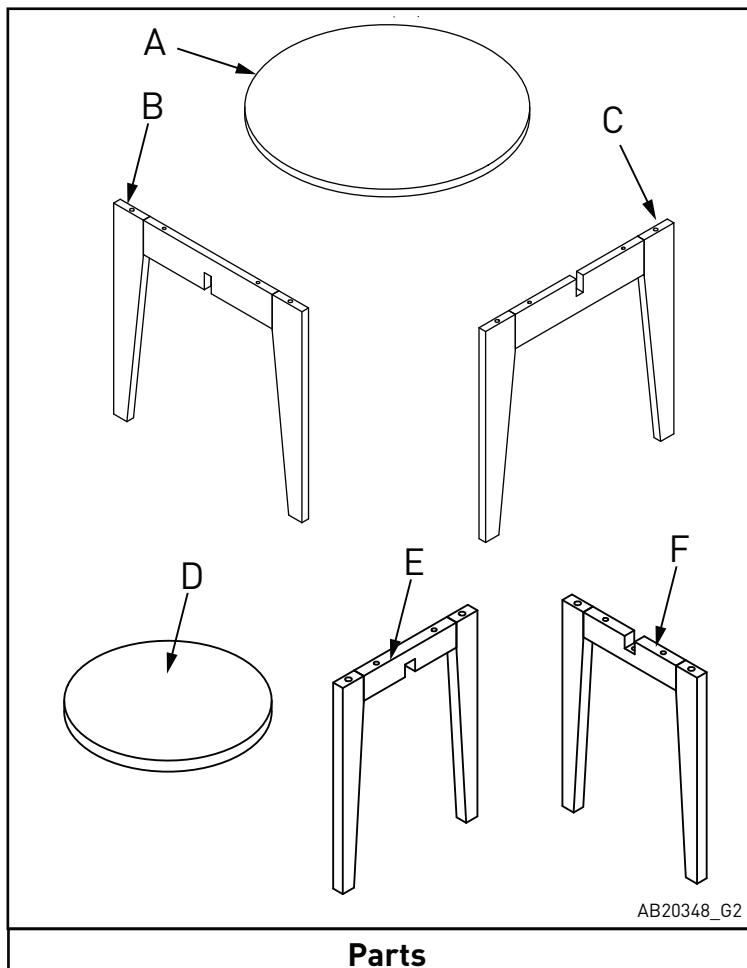
AB20348A

PARTS LIST

Part Description	Quantity
A. Top Panel	1
B. Table Leg Assembly 1	1
C. Table Leg Assembly 2	1
D. Seat	2
E. Stool Leg Assembly 1	2
F. Stool Leg Assembly 2	2
G. Dowel Pin	12
H. Bracket	1
I. 19mm Flat Head Wood Screw	4
J. Allen head Bolt 6mm x 75mm	4
K. Allen head Bolt 6mm x 35mm	10
L. Lock Washer	14
M. Washer	14
N. Allen Wrench	1

SUGGESTED TOOLS

#1 Medium phillips screwdriver



Parts

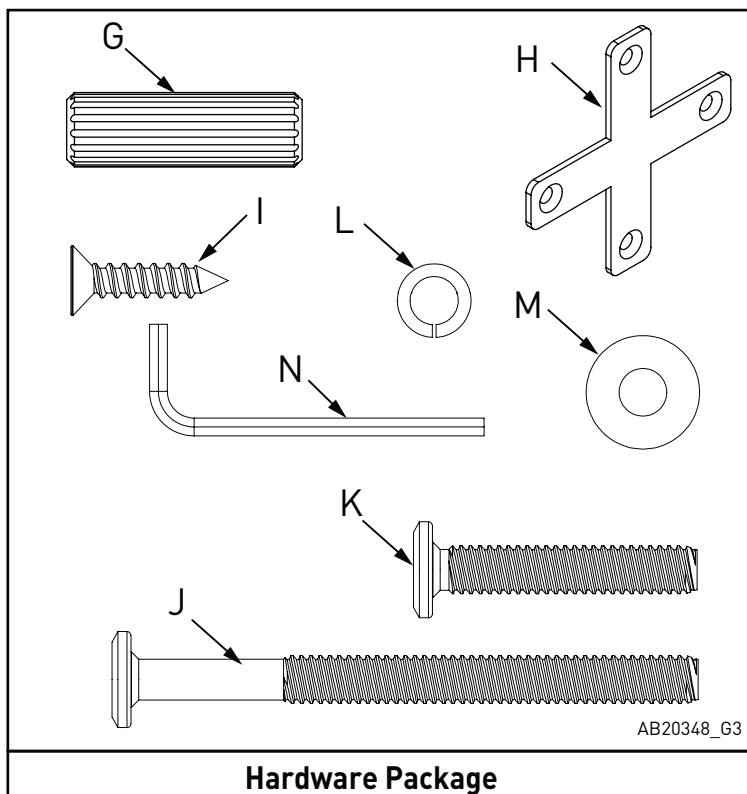
PREPARATION

Carefully remove and lay out all hardware and parts. Check quantities and match the parts list. Construct furniture on an even flat floor.

Note: during the assembly process whenever using screws or bolts, check each with the parts list by letter and size identification. Place each screw or bolt on the diagram of the item which is sketched actual size. Be sure to use the proper size specified in the assembly directions. If any parts are missing or broken or you need assistance with assembly

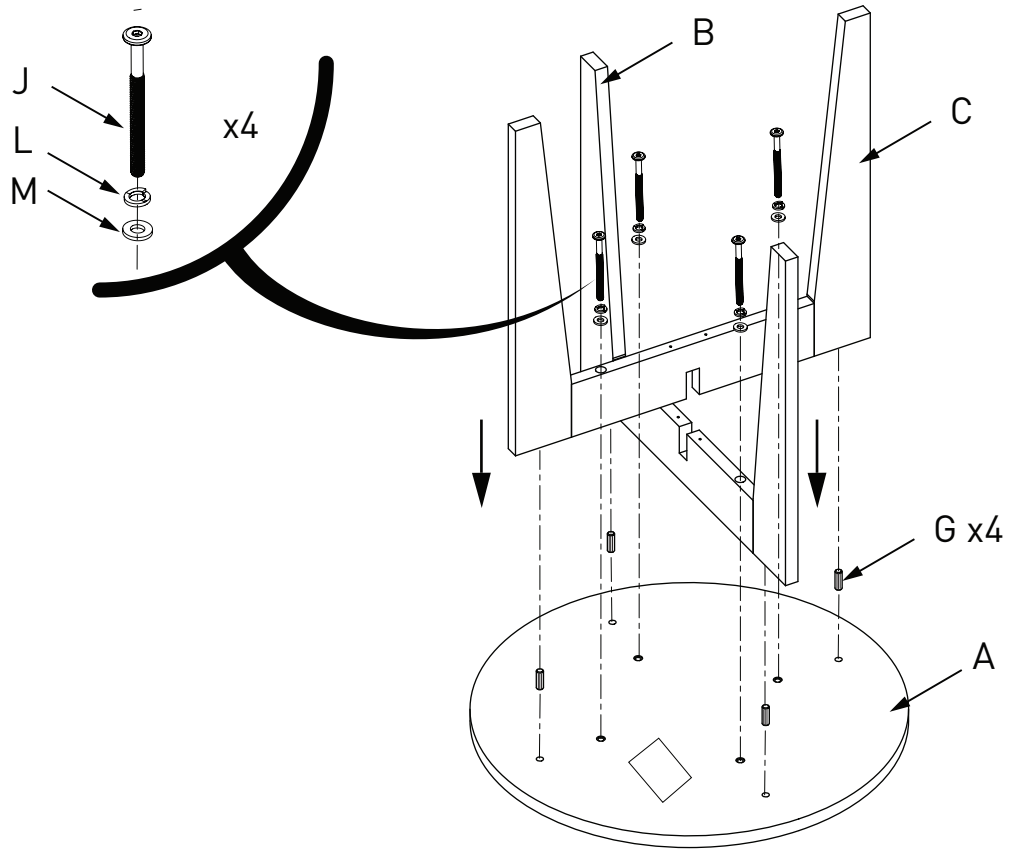
DO NOT return your product to the dealer. Please identify the furniture by the model number identification when you call or write to Foundations. Make note of all identification numbers and include this information with your request.

DO NOT Substitute Parts!



Hardware Package

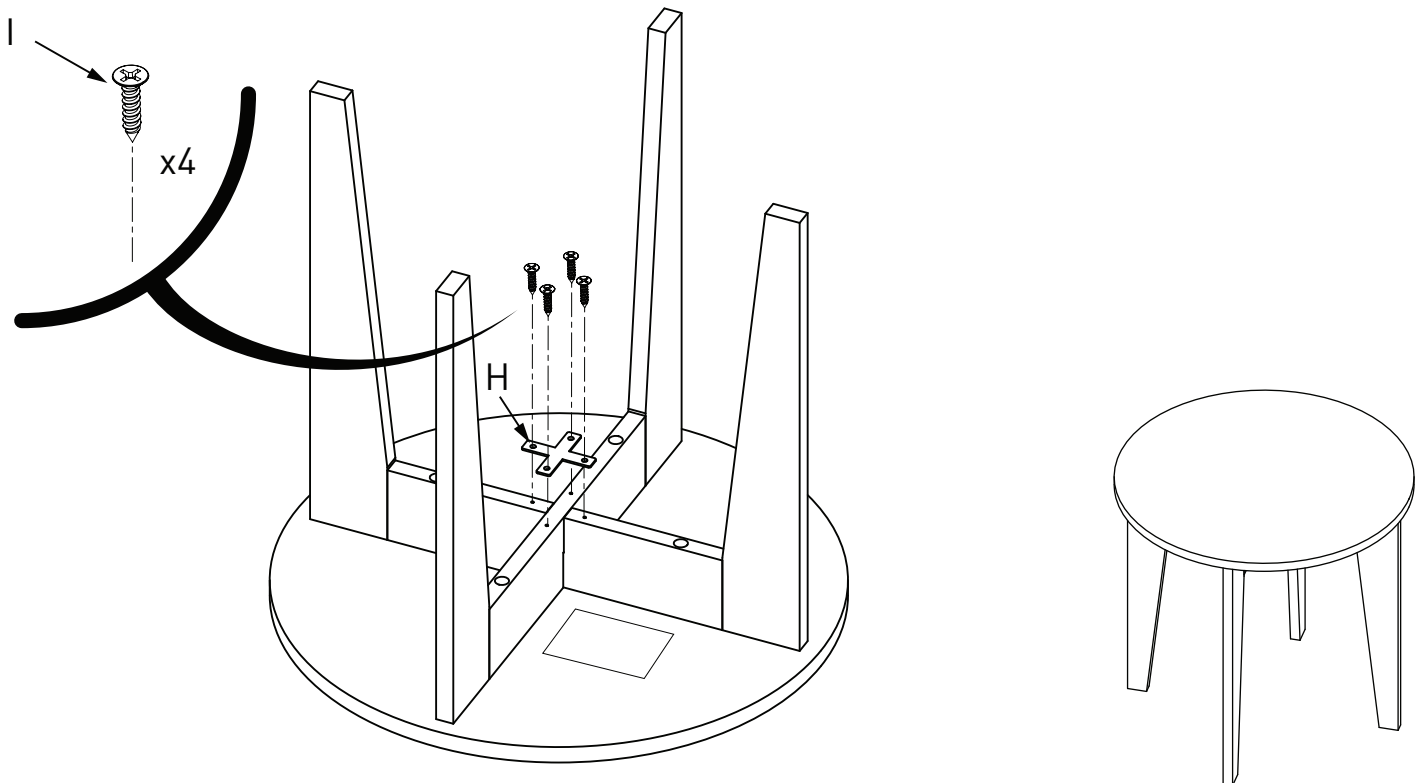
STEP 1



- | |
|-------|
| A x 1 |
| B x 1 |
| C x 1 |
| G x 4 |
| J x 4 |
| L x 4 |
| M x 4 |

AB20348_G4

STEP 2

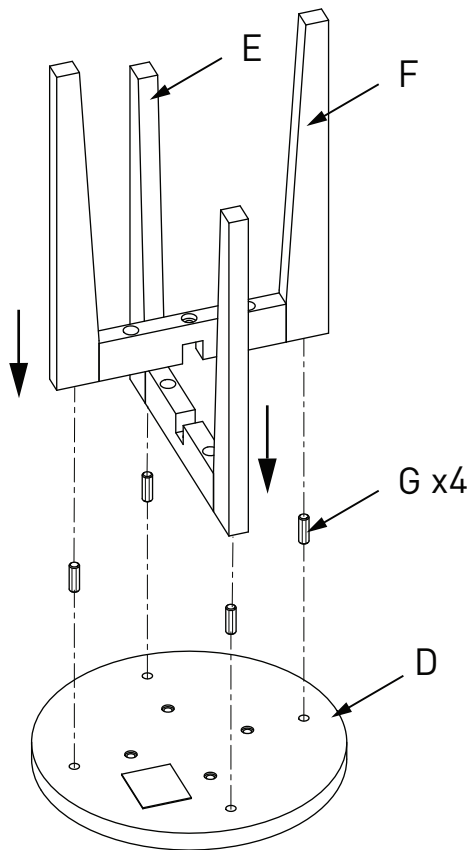


- | |
|-------|
| H x 1 |
| I x 4 |

AB20348_G5

STEP 3 x 2

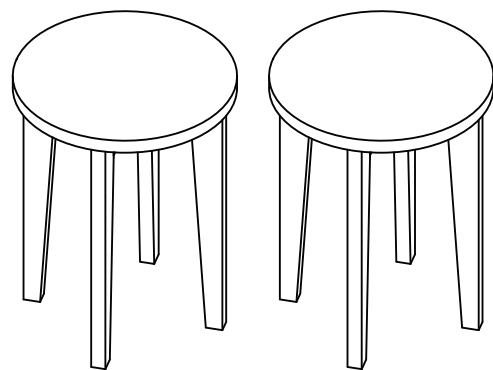
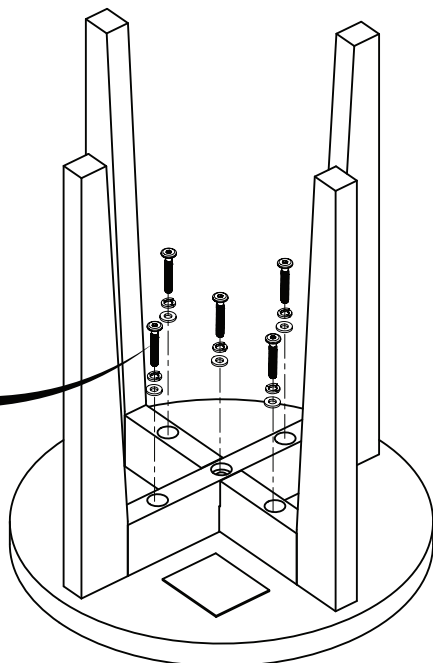
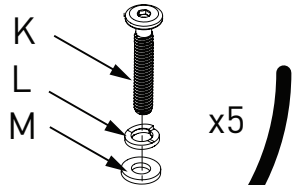
D x 1
E x 1
F x 1
G x 4



AB20348_G6

STEP 4 x 2

K x 5
L x 5
M x 5



AB20348_G7

MAINTENANCE AND CLEANING

MAINTENANCE:

Upon completion of the assembly, check to make sure all screws, bolts and connectors are tightened and secure.

Periodically check furniture for damaged hardware, loose joints, missing parts or sharp edges before and after assembly and frequently during use.

DO NOT use furniture if any parts are missing or broken.

If any parts are missing, broken or you need assistance, call Foundations at 330.722.5033 and include model identification numbers recorded on page 1.

DO NOT substitute parts.

CLEANING:

Mix a mild solution of gentle dishwashing soap and water, apply to surface using a clean cloth lightly dampened in the solution. Rinse well with clear water using a soft clean cloth, then dry all surfaces with a soft dry cloth.

DO NOT use abrasive cleaners or any cleaners with harsh chemicals that would contact a child's skin, scouring pads, steel wool or coarse rags. This should be treated the same as any fine furniture.

STORAGE:

When storing furniture use caution as extreme temperature or humidity changes could be harmful.

Use caution when a vaporizer is in use. Always aim vapor stream away from any wood furniture item.

After completing the assembly the user is advised to read and be aware of ALL WARNINGS, CAUTIONS, CLEANING, STORAGE USE AND MAINTENANCE.

Table et Tabouret Géo

Modèle Couvert: F09203



FOREVER
Eclectic™

Foundations Worldwide, Inc.
5216 Portside Dr.
Medina, OH 44256 USA
PH: 1 330.722.5033
FAX: 1 330.722.5037
www.forever-eclectic.com



AB20348_G1

**CONSERVEZ CES INSTRUCTIONS À
TITRE DE RÉFÉRENCE.**

**⚠ AVERTISSEMENT:
NE MONTEZ PAS SUR LES TABLES ET
LES CHAISES.**

GUIDE D'ASSEMBLAGE

IMPORTANT: conserver pour consultation future - lire attentivement.

Foundations met tout en œuvre pour fabriquer des produits de la plus haute qualité. Néanmoins, malgré tous nos efforts, il arrive parfois qu'une pièce manque ou qu'une difficulté se présente pendant l'assemblage. Si une pièce est manquante ou brisée, ou si vous avez besoin d'aide pour assembler le produit, NE retournez PAS le produit au détaillant. Visitez notre site Web au www.foundations.com ou demandez de l'aide à Foundations en composant le 1-877-716-2757 (É.-U. seulement) ou le 1-330-722-5033 (du lundi au vendredi, de 9 h 00 à 16 h 00, heure de l'Est). Assurez-vous de disposer du numéro de modèle et de la date de fabrication du produit lorsque vous nous appelez ou nous écrivez au :

Foundations, 5216 Portside Dr. Medina, OH. 44256

POUR LE SERVICE À LA CLIENTÈLE, APPELEZ LE 1-877-716-2757 (à l'extérieur des É-U, appelez le 1-330-722-5033). N'APPELEZ PAS LE VENDEUR OU LE DISTRIBUTEUR POUR LE SERVICE À LA CLIENTÈLE, CAR ILS NE SONT PAS AUTORISÉS À RÉSOUDRE CE GENRE DE PROBLÈMES.

**GARANTIE ET FÉDÉRAL DE SÉCURITÉ STANDARD
CERTIFICAT DE CONFORMITÉ Le,
S'IL VOUS PLAÎT VISITEZ NOTRE SITE INTERNET
www.forever-eclectic.com**

INSTRUCTIONS D'ASSEMBLAGE

- L'assemblage doit être effectué par un adulte.
- Veuillez lire toutes les instructions AVANT de commencer l'assemblage et l'utilisation du produit.
- Déballez le produit et enlevez les matériaux

Inscrivez les renseignements de votre produit ici:

Numéro de modèle: _____

Date de fabrication: _____

No de commande: _____

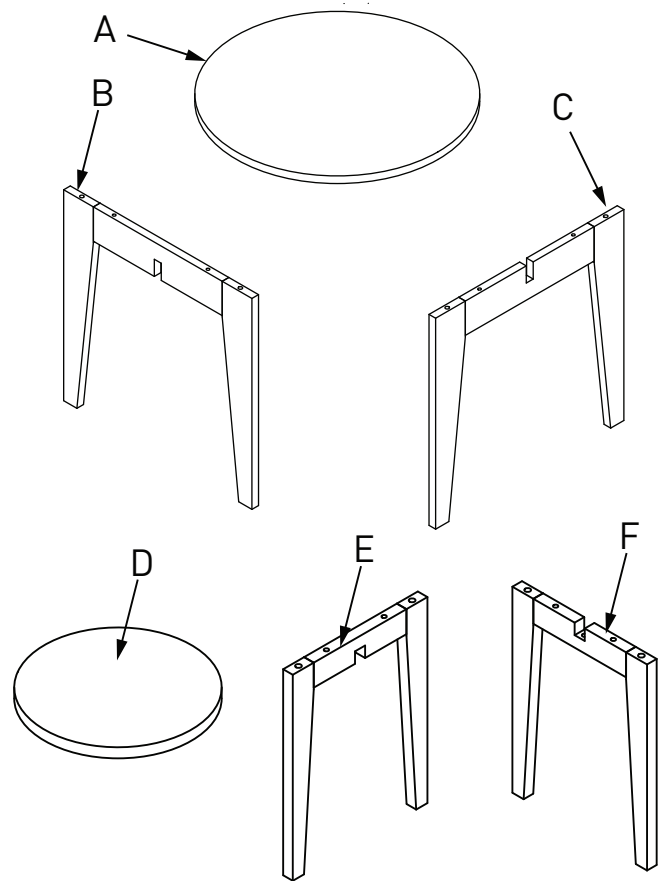
AB20348A

LISTE DES PIÈCES

Part Description	Quantité
A. Panneau supérieur	1
B. Assemblage du jambe 1 (Table)	1
C. Assemblage du jambe 2 (Table)	1
D. Panneau du Siège	2
E. Assemblage du jambe 1 (Tabouret)	2
F. Assemblage du jambe 1 (Tabouret)	2
G. Cheville en Bois	12
H. Plaque en Métal X	1
I. 19mm Vis à Bois	4
J. Boulon à tête Allen 6mm x 75mm	4
K. Boulon à tête Allen 6mm x 35mm	10
L. Rondelle d'Écluse	14
M. Laveuse	14
N. Clé Allen	1

OUTILS SUGGERES

#1 Tournevis cruciforme



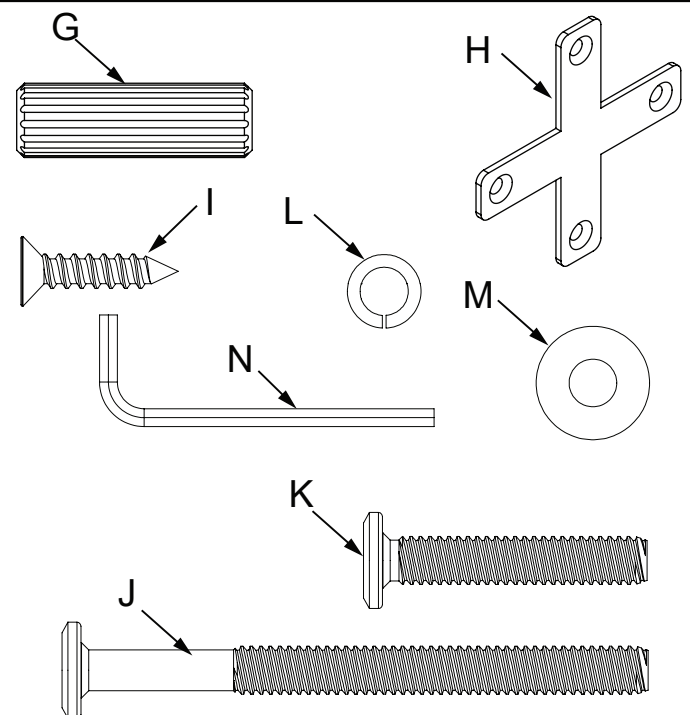
AB20348_G2

Les Pièces

PRÉPARATION

Retirez délicatement et exposer tout le matériel et les pièces. Vérifier les quantités et correspondre à la liste des pièces. Construire huche à un étage même plat.
 Note: pendant le processus d'assemblage chaque fois utilisant des vis ou des boulons, vérifier chacun avec la liste des pièces par lettre et l'identification de la taille. Placez chaque vis ou boulon sur le schéma de l'élément qui est esquissé taille réelle. Veillez à utiliser la bonne taille spécifiée dans les directions d'assemblage. Si des pièces sont manquantes ou brisées ou si vous avez besoin d'aide avec l'ensemble NE PAS retourner votre produit au distributeur. S'il vous plaît identifier la cage par le numéro de modèle identification gravé sur l'ensemble lorsque vous appelez ou écrivez des Foundations. Prenez note de tous numéros d'identification et comprennent cette information avec votre demande.

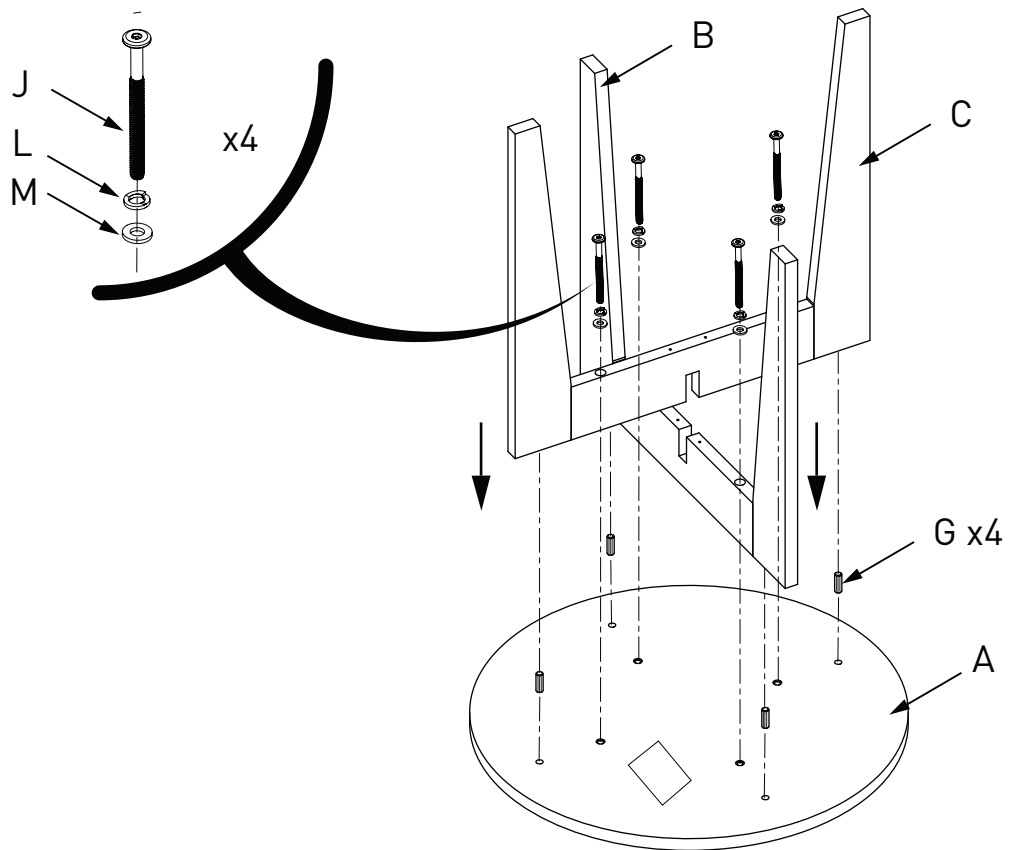
Ne pas remplacer les pièces!



AB20348_G3

Matériel

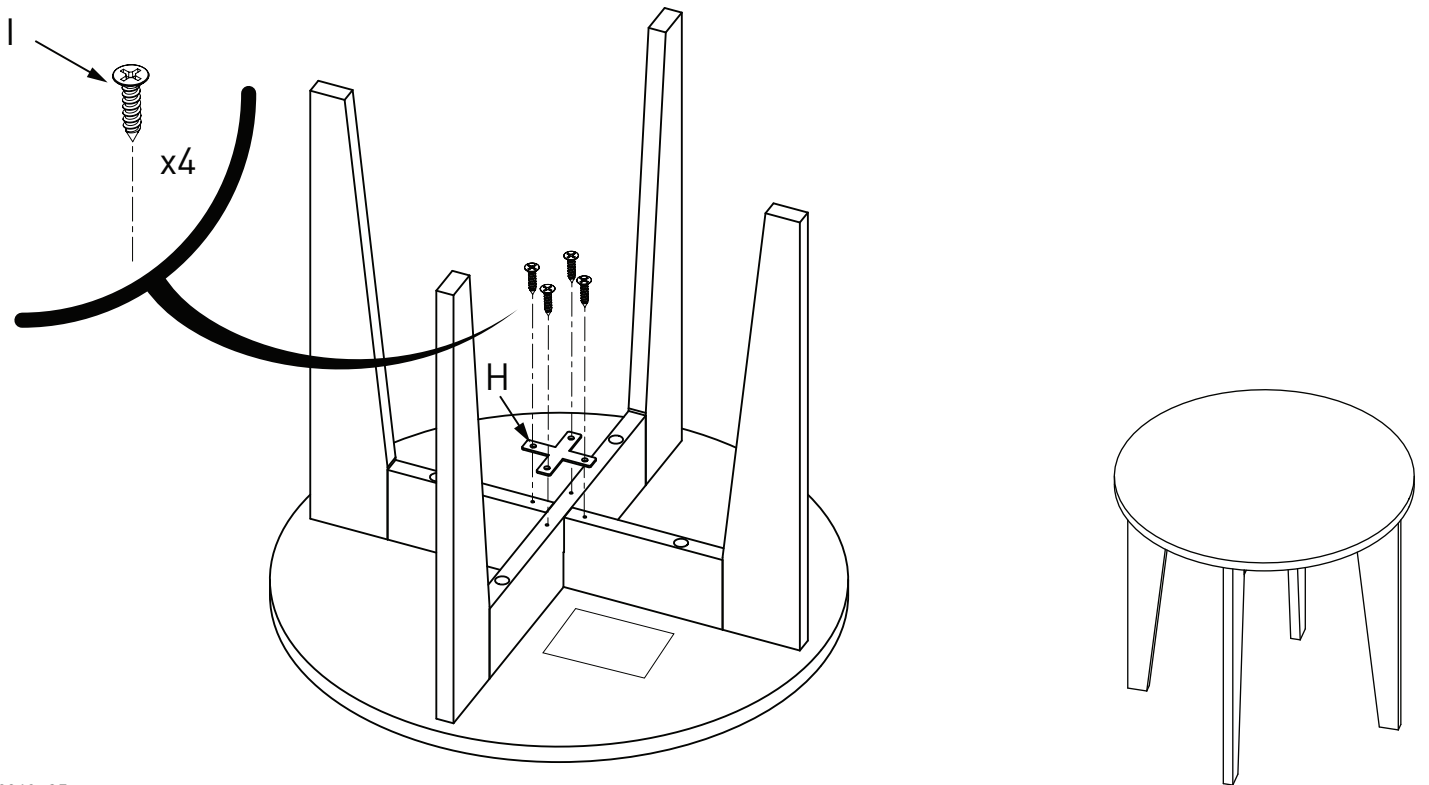
ÉTAPE 1



A x 1
B x 1
C x 1
G x 4
J x 4
L x 4
M x 4

AB20348_G4

ÉTAPE 2

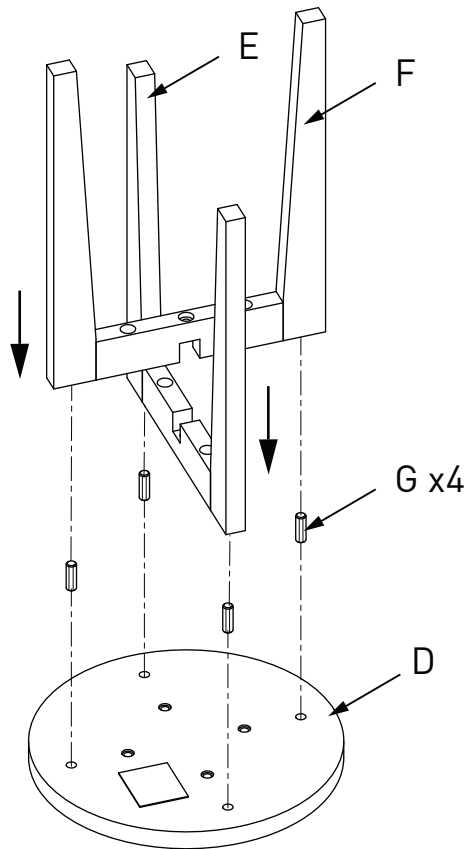


H x 1
I x 4

AB20348_G5

ÉTAPE 3 x 2

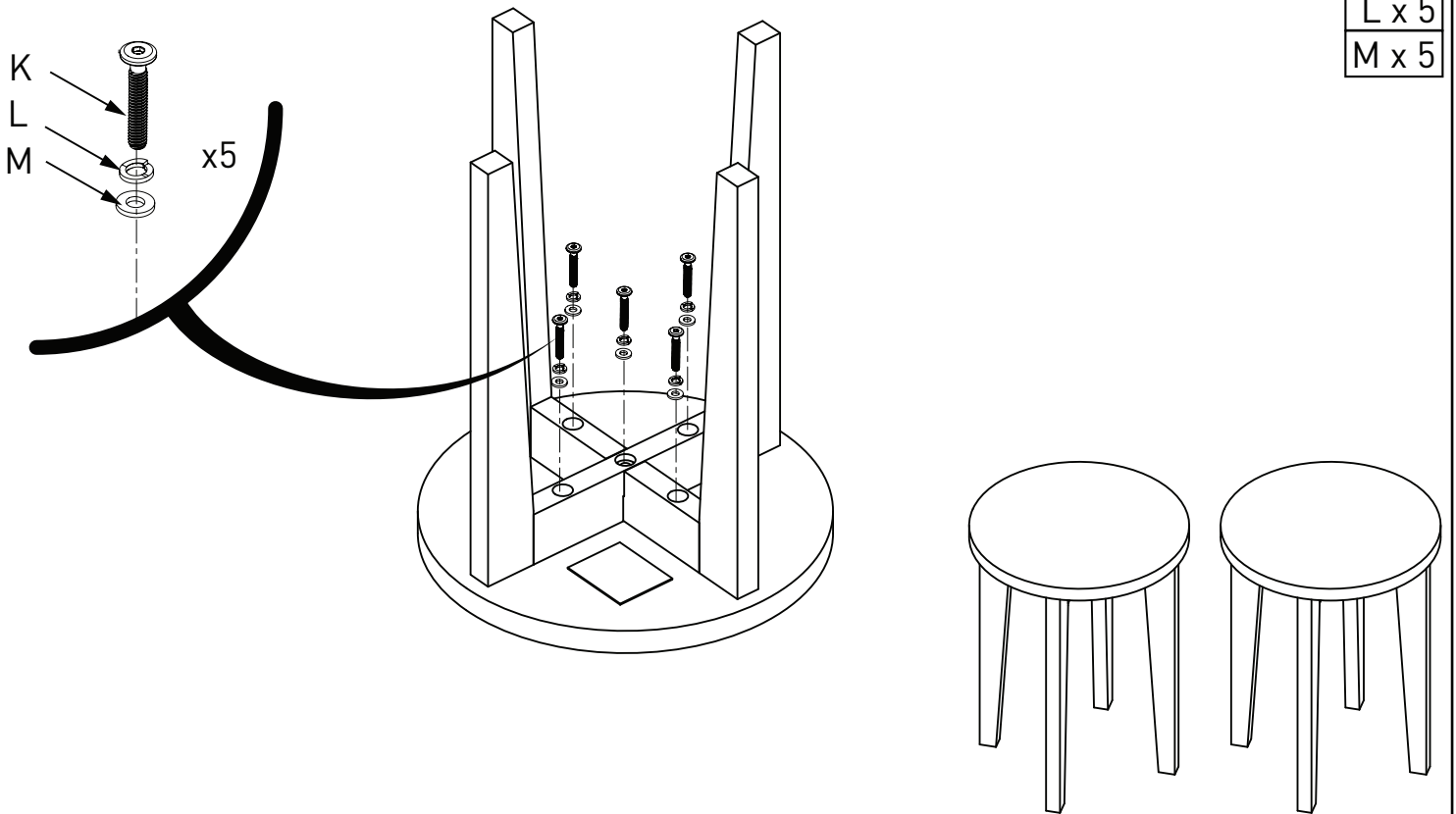
D x 1
E x 1
F x 1
G x 4



AB20348_G6

ÉTAPE 4 x 2

K x 5
L x 5
M x 5



AB20348_G7

ENTRETIEN NETTOYAGE ET STOCKAGE

ENTRETIEN:

À la fin de l'assemblage, assurez-vous que toutes les vis, boulons et connecteurs sont serrés et sécurisés. Vérifiez périodiquement meubles pour le matériel endommagé, les joints lâches, des pièces manquantes ou des bords tranchants avant et après l'assemblage et fréquemment pendant l'utilisation.

NE PAS utiliser meubles si des pièces sont manquantes ou brisées.

Si des pièces sont manquantes, cassées ou vous avez besoin d'aide NE PAS retourner meubles à votre revendeur. Appelez au 330.722.5033 Foundations et inclure les numéros d'identification de modèles enregistrés à la page 6.

NE PAS remplacer les pièces.

NETTOYAGE:

Mélanger une solution douce de savon à vaisselle doux et de l'eau, appliquer sur la surface à l'aide d'un chiffon propre légèrement humecté dans la solution. Rincez à l'eau claire à l'aide d'un chiffon doux et propre, puis séchez toutes les surfaces avec un chiffon doux et sec.

NE PAS utiliser de nettoyeurs abrasifs ou de produits de nettoyage avec des produits chimiques qui contacter la peau d'un enfant, de tampons à récurer, de laine d'acier ou de chiffons grossiers. Cette meubles devrait être traité de la même façon que tout beaux meubles.

ESPACE DE RANGEMENT:

Lors du stockage meubles à utiliser avec précaution les changements de température ou d'humidité extrêmes que pourraient être nocives.

Soyez prudent lorsque vous d'un vaporisateur est en cours d'utilisation. Toujours viser flux de vapeur loin de meubles ainsi que l'écart de tout élément de mobilier en bois.

Après avoir terminé l'assemblage l'utilisateur est invité à lire et être conscient de Tous les avertissements, mises en garde, le nettoyage, utilisez de stockage et de maintenance. S'il vous plaît stocker l'ensemble des directions de montage pour référence future.