

Foundations Worldwide, Inc.
 5216 Portside Dr., Medina, OH 44256 USA • PH: 1 330.722.5033 • FAX: 1 330.722.5037
 www.childcraftbaby.com

Universal Select™ Dresser

Model Covered: F09409

KEEP INSTRUCTIONS FOR FUTURE USE.

**FOR CUSTOMER SERVICE CALL
 1-877-716-2757
 (outside of U.S. 330-722-5033). DO NOT CALL
 RETAILER OR RESELLER FOR SERVICE
 AS THEY ARE NOT AUTHORIZED TO
 RESOLVE ANY SERVICE ISSUES.**

**FOR WARRANTY AND FEDERAL SAFETY STANDARD
 COMPLIANCE CERTIFICATES, PLEASE VISIT OUR
 WEBSITE AT
 www-foundations.com**

ASSEMBLY ASSISTANCE

IMPORTANT: Retain for future reference and read carefully.

Foundations strives for the highest quality in our products but occasionally a missing part or problem can occur during assembly.

If any parts are missing or broken or you need assistance with assembly, DO NOT return the product to your dealer. Go to our website at www-foundations.com or call Foundations for assistance at 1-877-716-2757 (U.S. Only) or 1-330-722-5033 (Monday through Friday, 9:00 a.m.–4:00 p.m. Eastern Time). Please have the model number and manufacture date available when you call or write us at:
 Foundations, 5216 Portside Dr., Medina, OH. 44256

ASSEMBLY INSTRUCTIONS

- Adult assembly required.
- Read all instructions BEFORE assembly and USE of product.
- Unpack carton, remove packing materials, including polybag. Identify and check all parts.



Record the information for your product here:

Model number: _____

Manufacture date: _____

PO number: _____

PARTS LIST

Part Description	Part Number	Qty.
A. Top	23102047	1
B. Left End Panel	23102048	1
C. Right End Panel	23102049	1
D. Back (Upper Back)	23102050	1
E. Back (Lower Back)	23102051	1
F. Top Front Rail	23102052	1
G. Front Rail	23102053	3
H. Base Assembly	23102054	1
I. Top Drawer Front	23102055	1
J. Top Drawer Side - Left	23102004	1
K. Drawer Bottom	23102056	3
L. Top Drawer Side - Right	23102005	1
M. Top Drawer Back	23102057	1
N. Drawer Support Rail	23102006	3
P. Lower Drawer Front	23102058	2
Q. Lower Drawer Side - Left	23102007	2
R. Lower Drawer Side - Right	23102008	2
S. Lower Drawer Back	23102059	2
T. Allen Head Bolt 6mm x 58mm	11201337	4
U. Lock Washer	11201191	7
V. Allen Head Bolt 6mm x 45mm	11201338	18
W. Allen Head Bolt 6mm x 25mm	11201339	3
X. Dowel Pin 8mm x 30mm	11201224	20
Y. Half Moon Connector	11201189	18
Z. Joint Connector Nut	11200330	4
AA. Flat Head Screw	11201226	27
BB. Dowel Pin 6mm x 20mm	11201193	12
CC. Drawer Knob	11201184	6
DD. Knob Machine Screw	11201194	6
EE. Allen Wrench	11201223	1

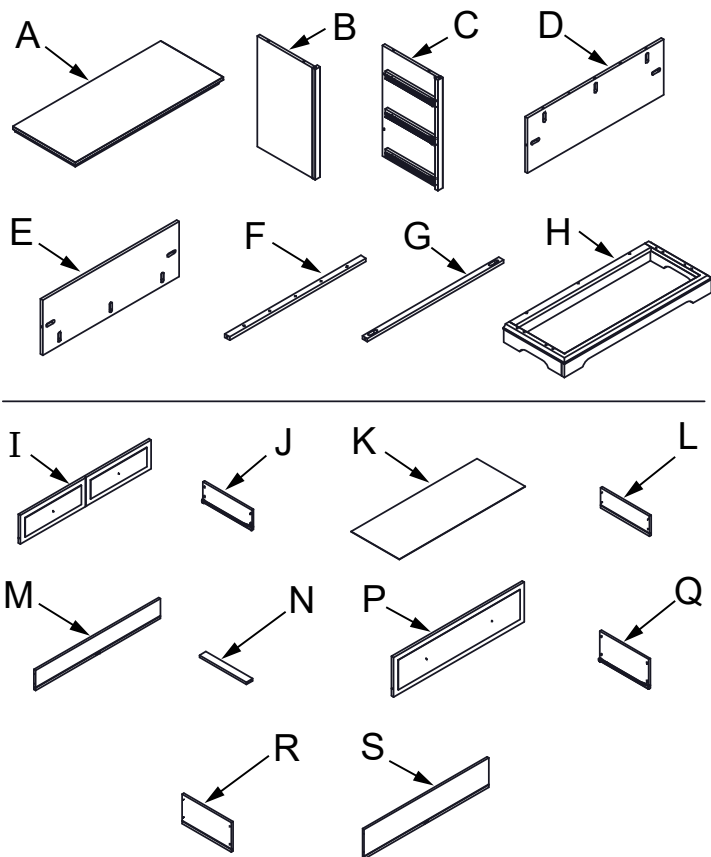
PREPARATION

Carefully remove and lay out all hardware and parts. Check quantities and match the parts list. Construct furniture on an even flat floor.

Note: during the assembly process whenever using screws or bolts, check each with the parts list by letter and size identification. Place each screw or bolt on the diagram of the item which is sketched actual size. Be sure to use the proper size specified in the assembly directions. If any parts are missing or broken or you need assistance with assembly, **DO NOT return your product to the dealer.** Please identify the furniture by the model number identification stamped on the assembly when you call or write to Foundations. Make note of all identification numbers and include this information with your request.

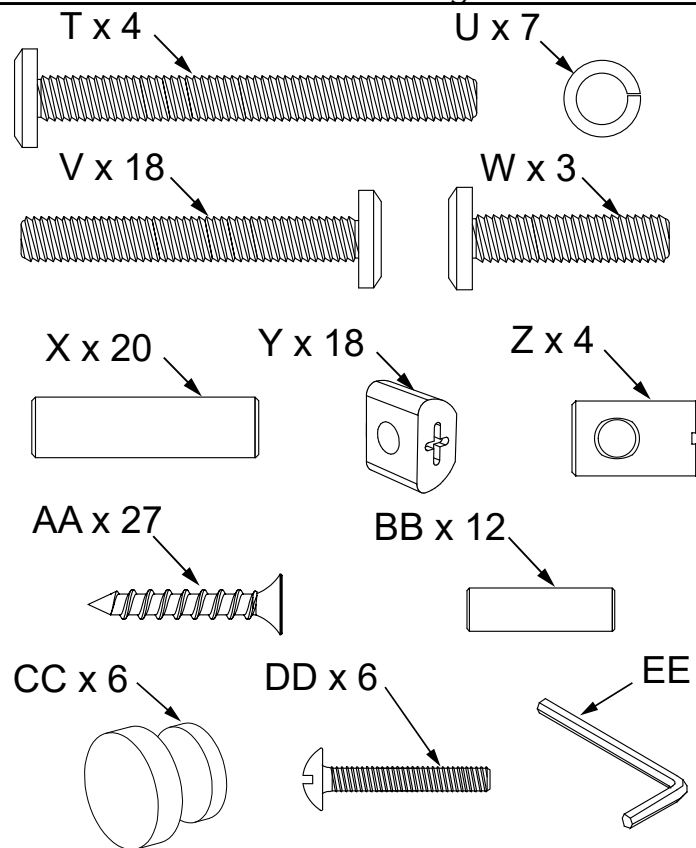
DO NOT Substitute Parts!

Furniture Parts



AB20379_G2

Hardware Package

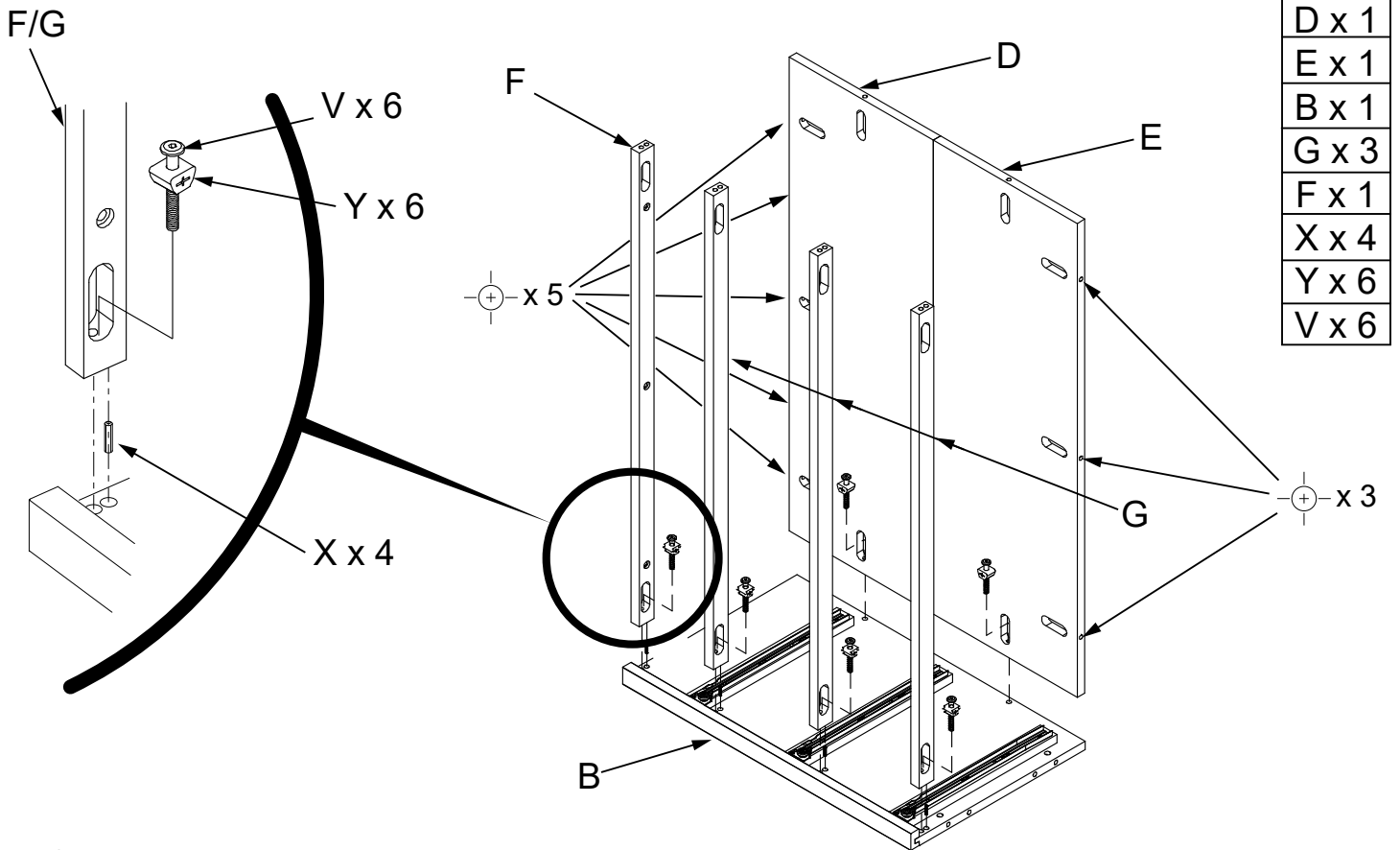


AB20379_G3

SUGGESTED TOOLS

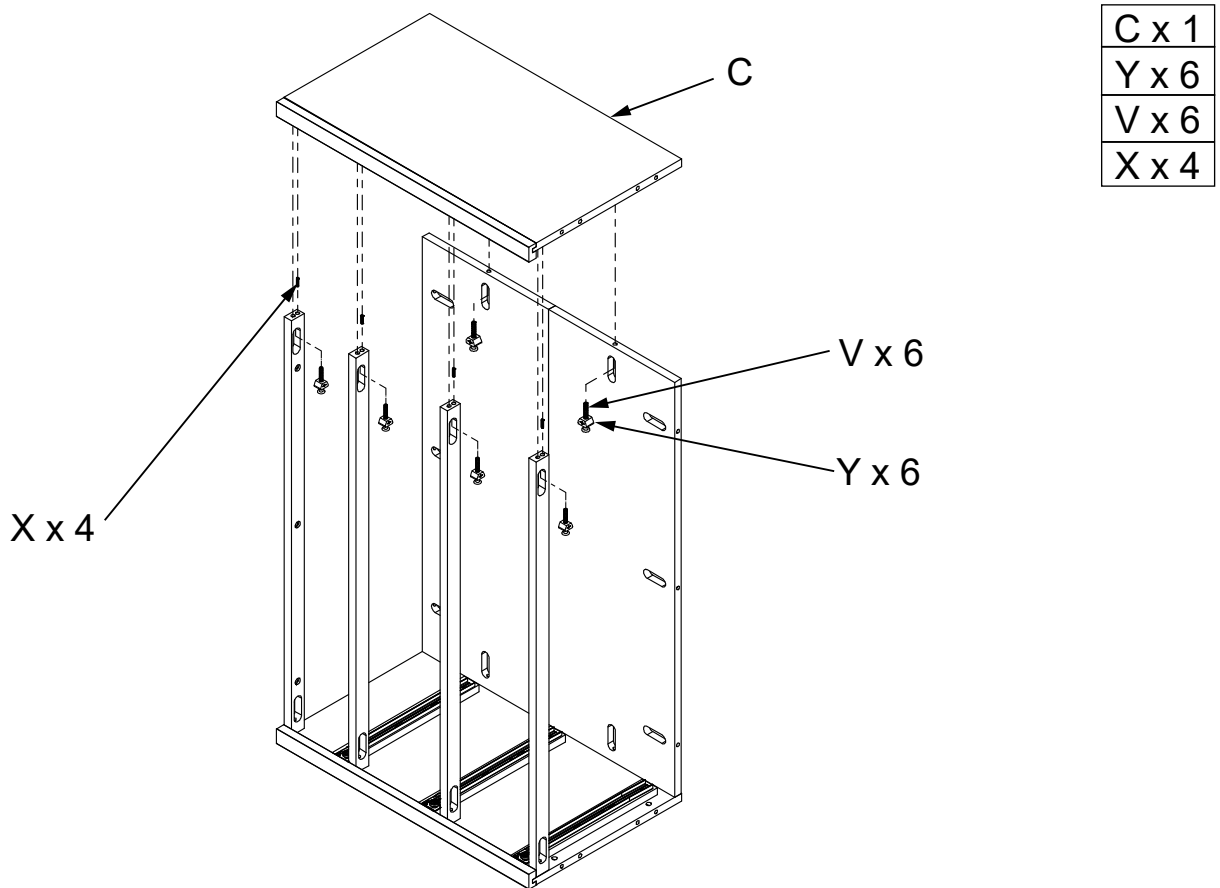
#2 Medium Straight Screwdriver

STEP 1



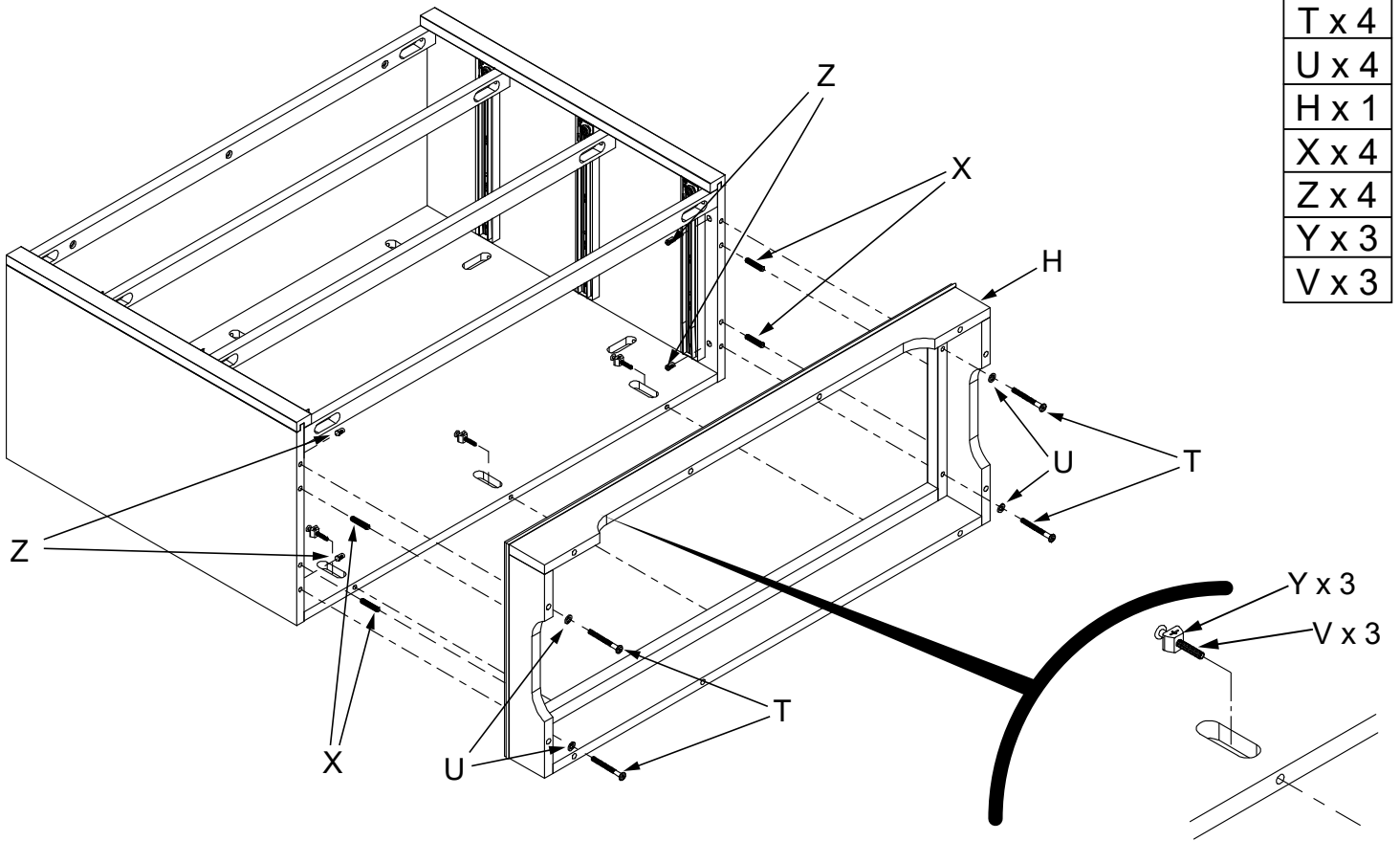
AB20379_G4

STEP 2



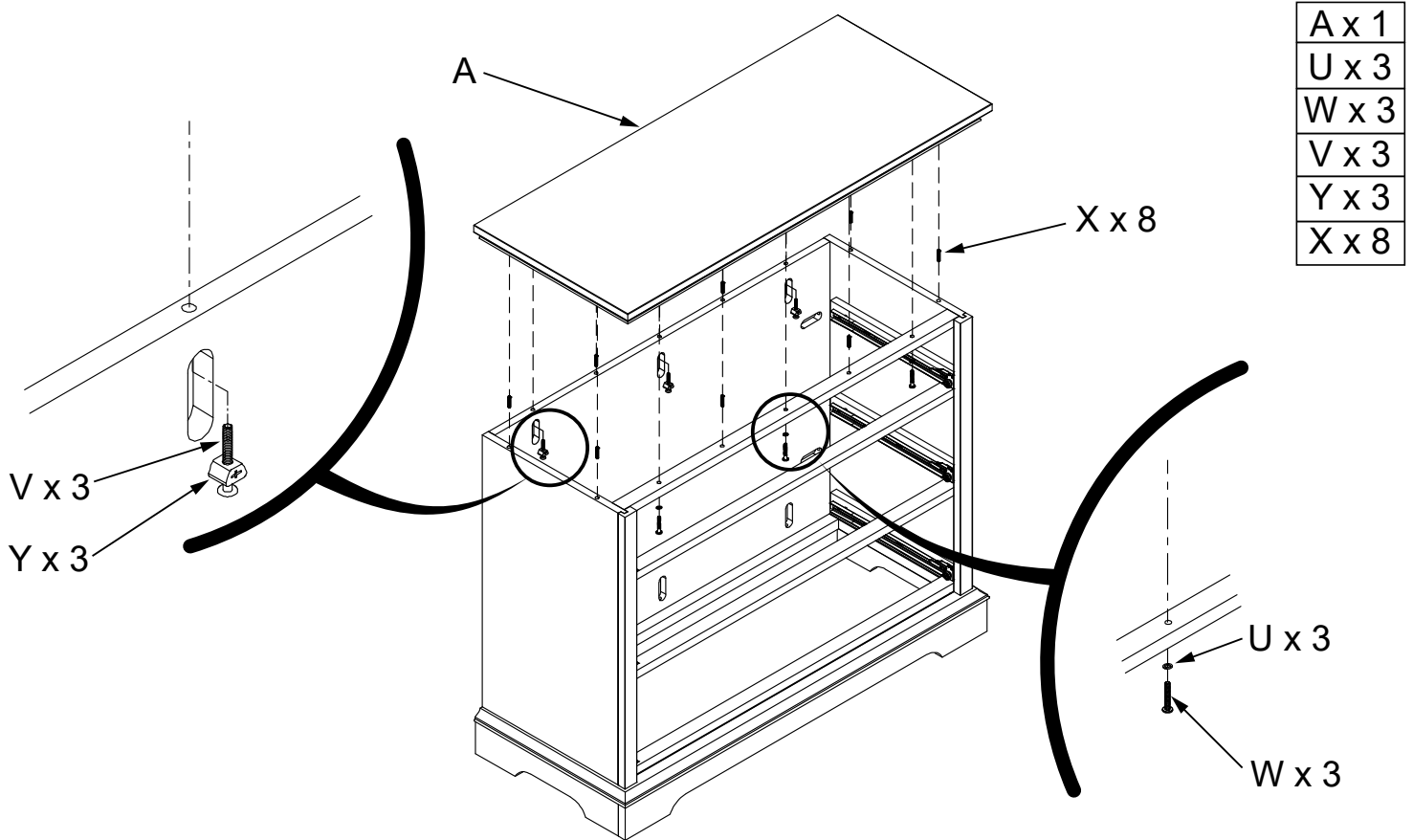
AB20379_G5

STEP 3



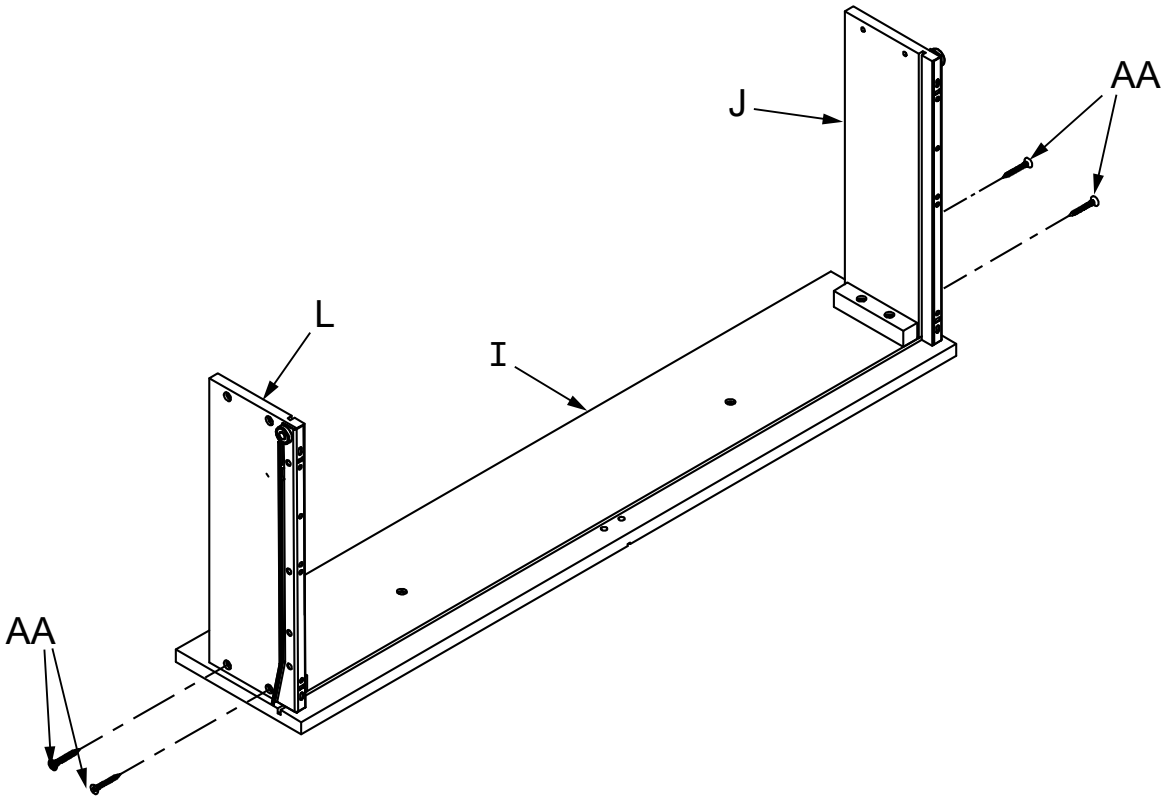
AB20379_G6

STEP 4



AB20379_G7

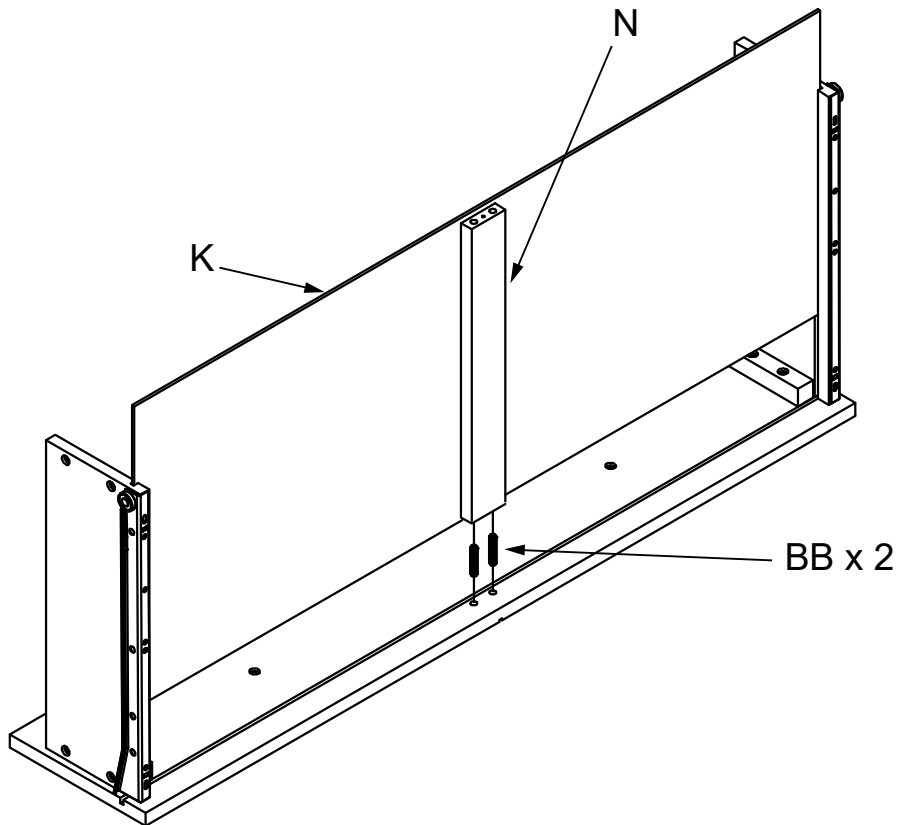
STEP 5



J x 1
I x 1
L x 1
AA x 4

AB20379_G8

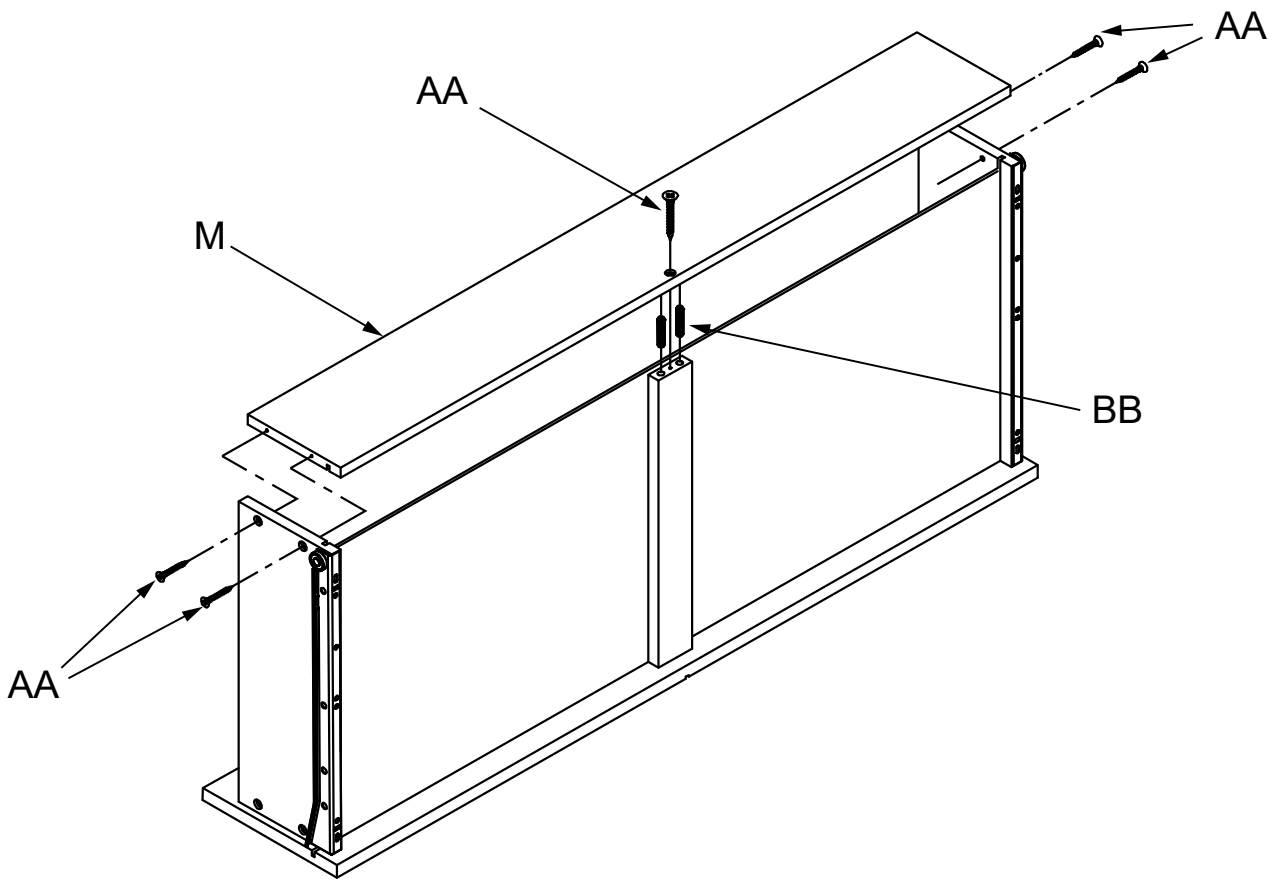
STEP 6



K x 1
N x 1
BB x 2

AB20379_G9

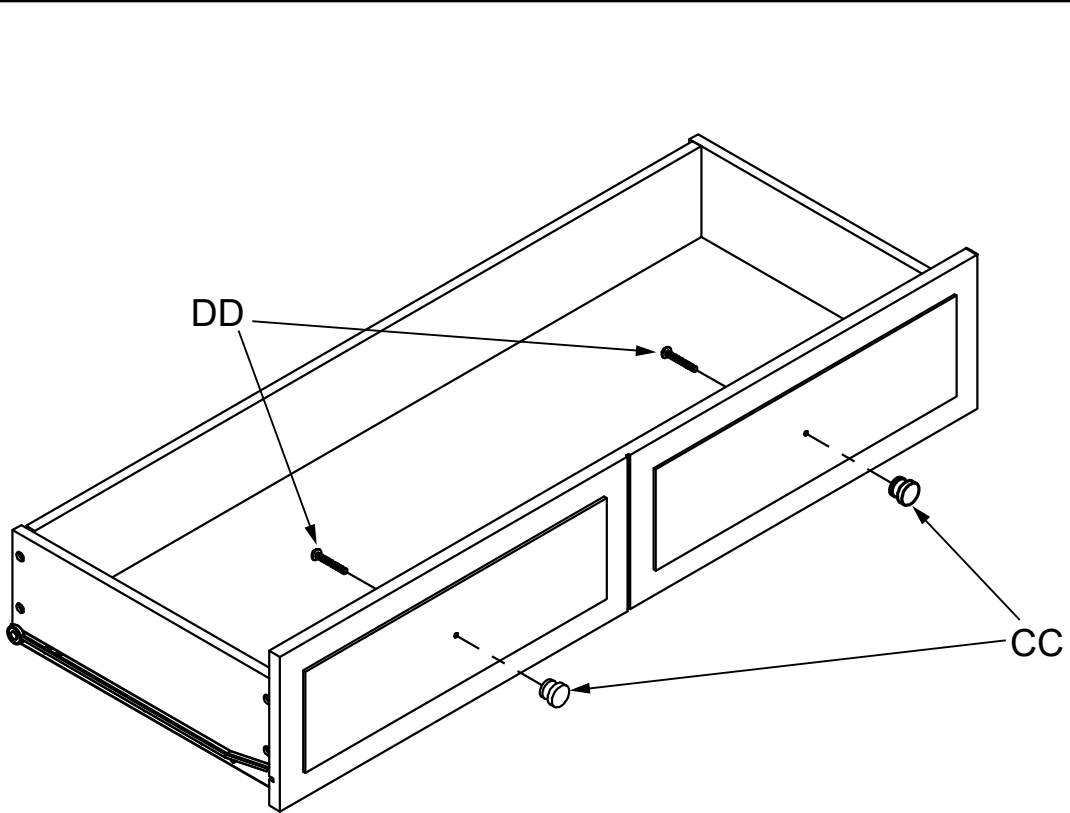
STEP 7



M x 1
AA x 5
BB x 2

AB20379_G10

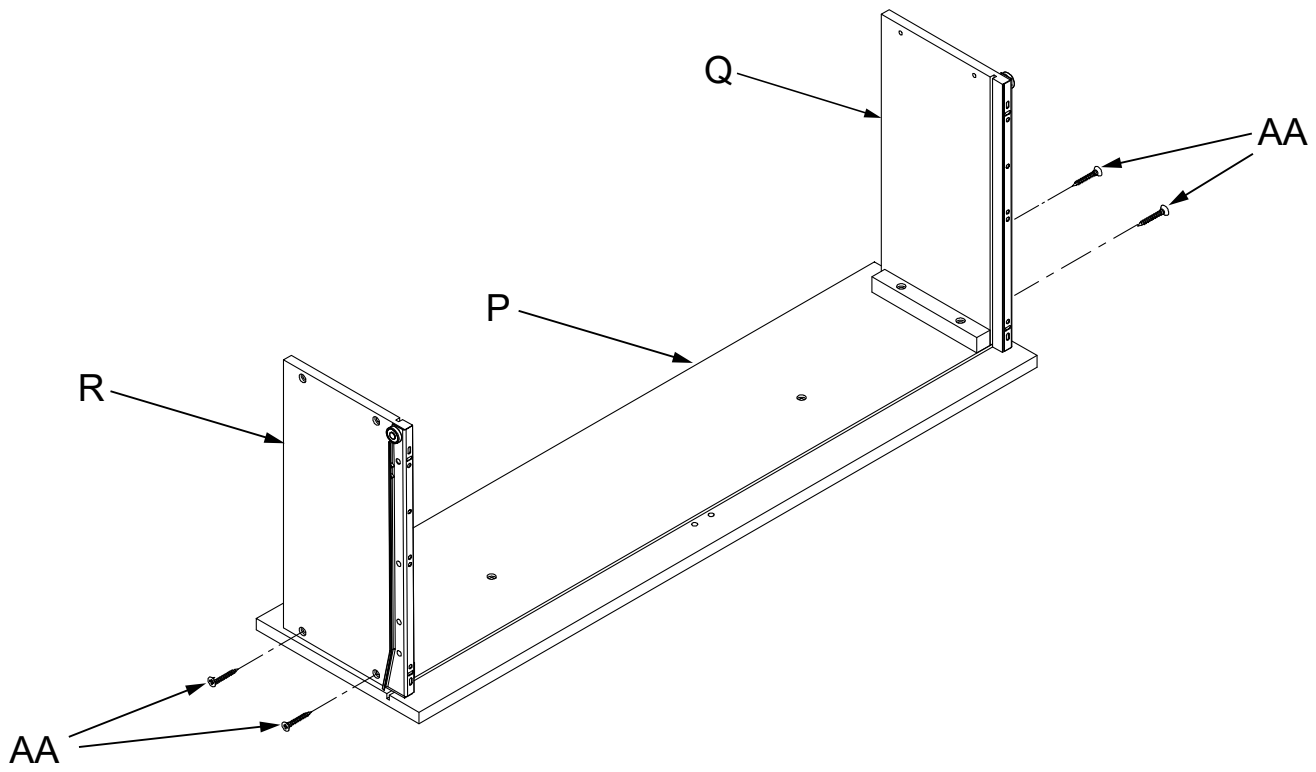
STEP 8



DD x 2
CC x 2

AB20379_G11

STEP 9

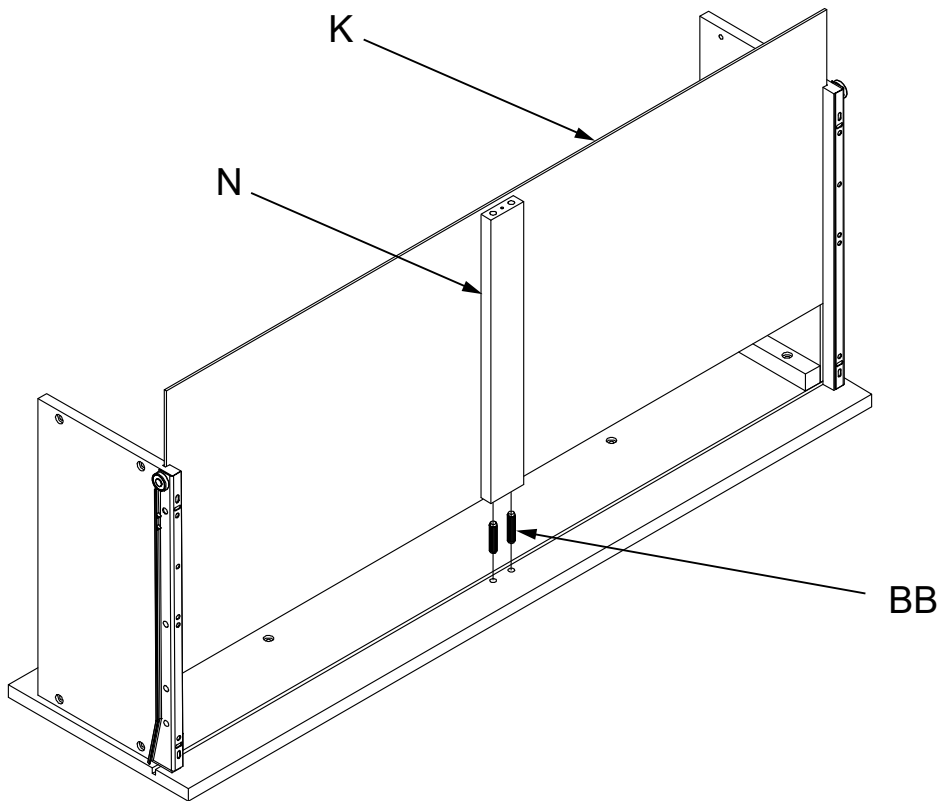


AA x 4
R x 1
P x 1
Q x 1

X2

AB20379_G12

STEP 10

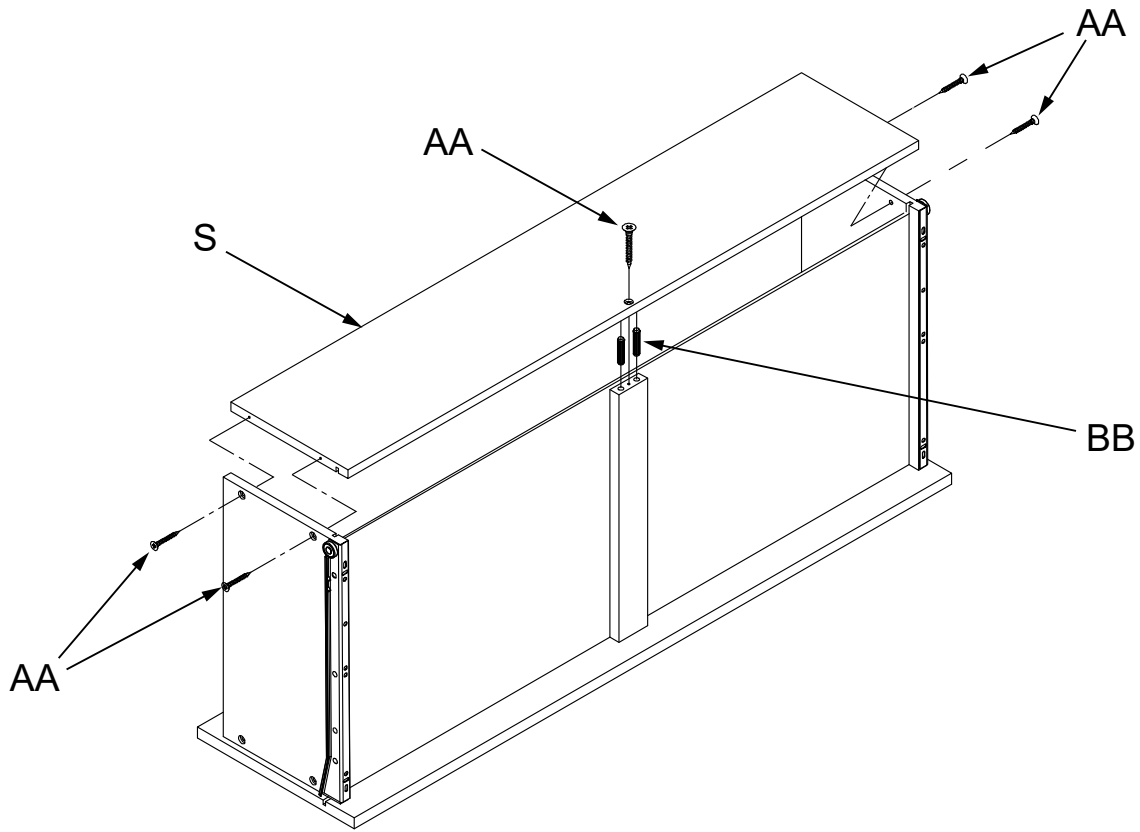


BB x 2
K x 1
N x 1

X2

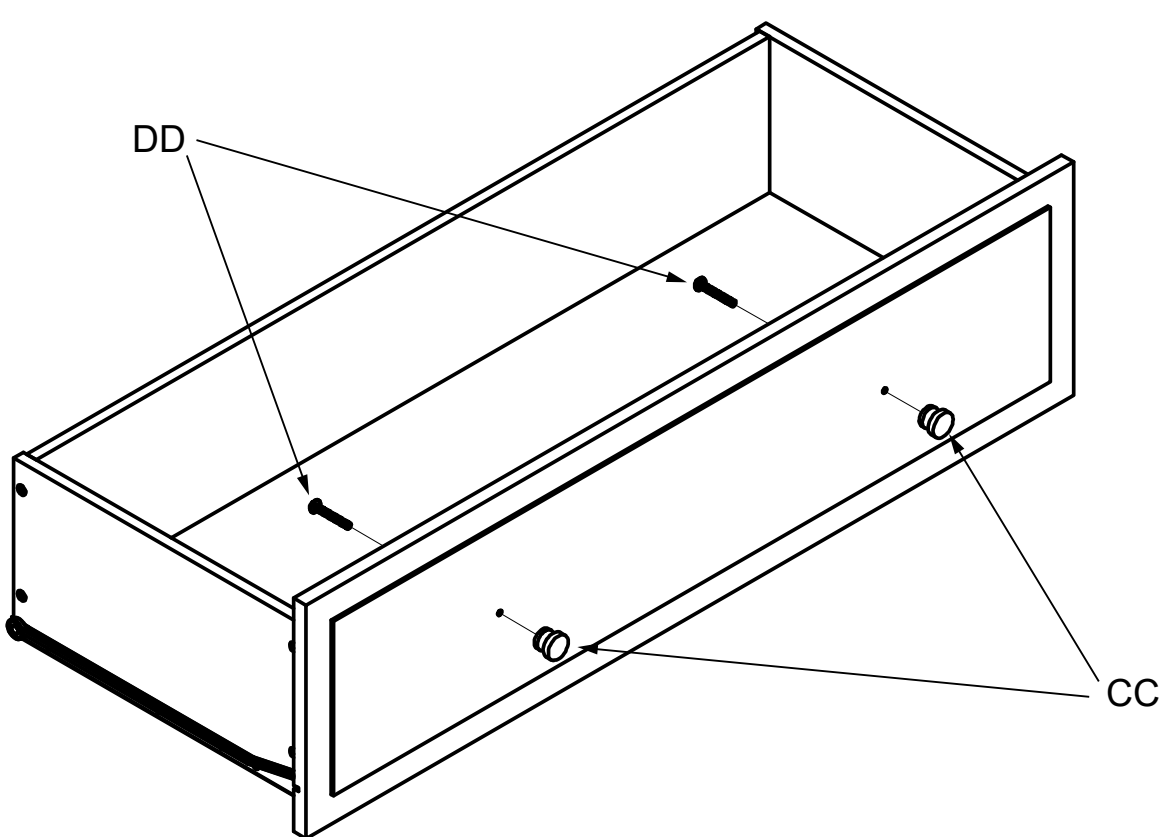
AB20379_G13

STEP 11



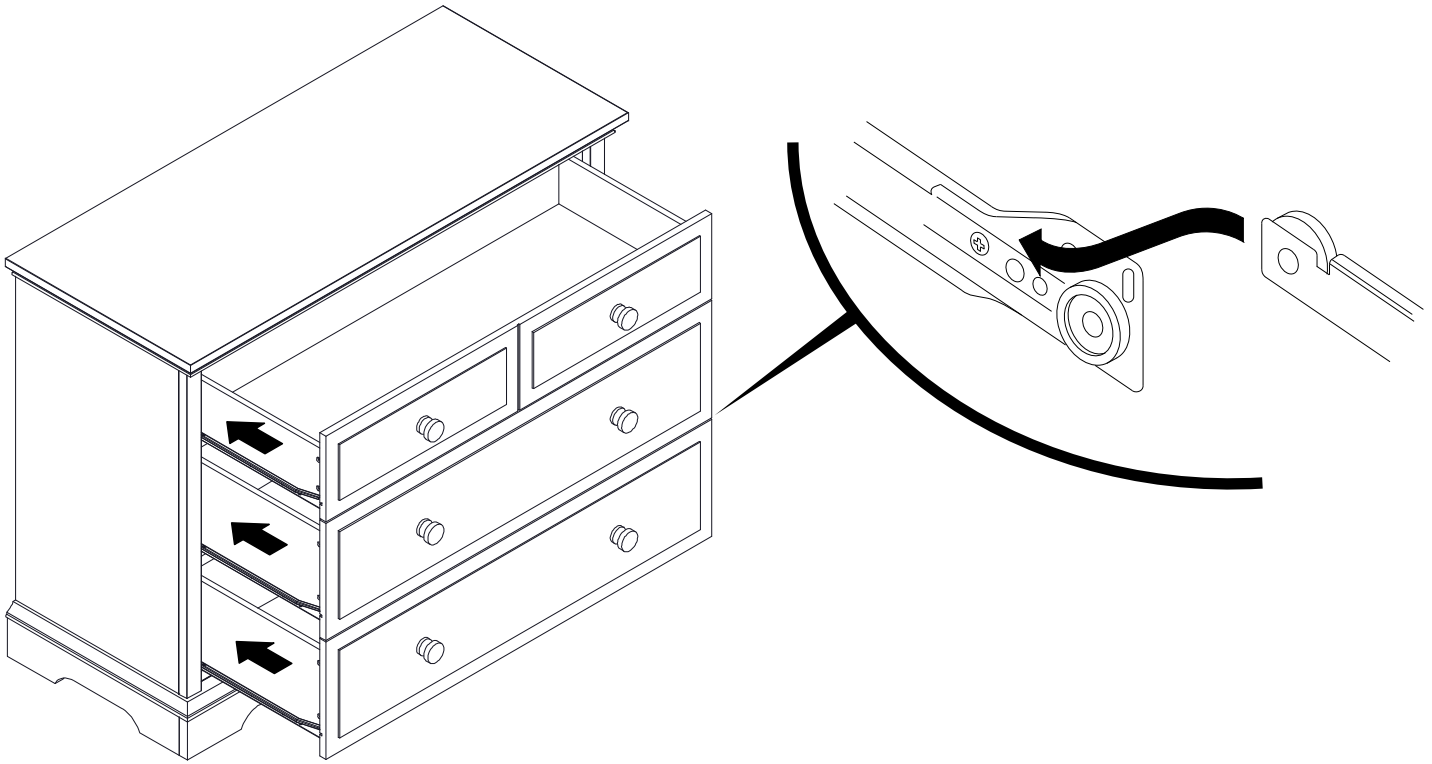
AB20379_G14

STEP 12



AB20379_G15

STEP 13



AB20379_G16



WARNING

Serious or fatal crushing injuries can occur from furniture tipover. To help prevent tipover:

- Install tipover restraint provided.
- Place heaviest items in the lower drawers.
- Do not set TVs or other heavy objects on the top of this product.
- Never allow children to climb or hang on drawers, doors, or shelves.
- Never open more than one drawer at a time.

Use of tipover restraints may only reduce, but not eliminate, the risk of tipover.

Maintenance Cleaning and Storage

MAINTENANCE:

Upon completion of the assembly, check to make sure all screws, bolts and connectors are tightened and secure.

Periodically check furniture for damaged hardware, loose joints, missing parts or sharp edges before and after assembly and frequently during use.

DO NOT use furniture if any parts are missing or broken.

If any parts are missing, broken or you need assistance DO NOT return furniture to your dealer.

Call Foundations at 330.722.5033 and include model identification numbers recorded on page 1.

DO NOT substitute parts.

CLEANING:

Mix a mild solution of gentle dishwashing soap and water, apply to surface using a clean cloth lightly dampened in the solution. Rinse well with clear water using a soft clean cloth, then dry all surfaces with a soft dry cloth.

DO NOT use abrasive cleaners or any cleaners with harsh chemicals that would contact a child's skin, scouring pads, steel wool or coarse rags. This furniture should be treated the same as any fine furniture.

STORAGE:

When storing furniture use caution as extreme temperature or humidity changes could be harmful. Use caution when a vaporizer is in use. Always aim vapor stream away from furniture as well as away from any wood furniture item.

After completing the assembly the user is advised to read and be aware of

ALL WARNINGS, CAUTIONS, CLEANING, STORAGE USE AND MAINTENANCE. Please store the complete set of assembly directions for future referral.



5216 Portside Dr.
Medina, Ohio 44256 USA
Telephone: 330.722.5033
Fax: 330.722.5037
www.childcraftbaby.com

IMPORTED BY:
Foundations Worldwide Inc.
30 Casebridge Court
Scarborough, Ontario, Canada M1B 3M5
330.722.5033

Foundations® Worldwide, Inc.
 5216 Portside Dr., Medina, OH 44256 É-U • Téléphone: 1 330.722.5033
 • Télécopieur: 1 330.722.5037 • www.childcraftbaby.com

Universal Select™ Une commode Couvert Modèle: F09409

CONSERVER LES INSTRUCTIONS POUR USAGE FUTUR.

POUR LE SERVICE À LA CLIENTÈLE, APPELEZ LE 1-877-716-2757

(à l'extérieur des É-U, appelez le 1-330-722-5033).
**N'APPELEZ PAS LE VENDEUR OU LE DISTRIBUTEUR
 POUR LE SERVICE À LA CLIENTÈLE, CAR ILS NE SONT
 PAS AUTORISÉS À RÉSOUDRE CE
 GENRE DE PROBLÈMES.**

**GARANTIE ET FÉDÉRAL DE SÉCURITÉ STANDARD
 CERTIFICAT DE CONFORMITÉ Le, S'IL VOUS PLAÎT
 VISITEZ NOTRE SITE INTERNET
 www.foundations.com**

GUIDE D'ASSEMBLAGE

**IMPORTANT: le conserver pour référence ultérieure.
 Lisez attentivement.**

Foundations s'efforce de la plus haute qualité dans notre produits, mais de temps en temps une partie ou problème manquant peuvent se produire lors de l'assemblage. Si des pièces sont manquantes ou brisées ou vous avez besoin aide au montage, ne renvoyez pas les produit à votre revendeur. Allez sur notre site Web à www.childcraftbaby.com ou appel Foundations pour l'aide au 1-877-716-2757 (États-Unis uniquement) ou 1-330-722-5033 (du lundi au vendredi, 09:00-16:00 heure de l'Est). S'il vous plaît avoir le numéro de modèle et la date de fabrication lorsque vous appelez ou écrivez-nous à:

Foundations Worldwide, Inc. 5216 Portside Dr Medina, OH 44256

INSTRUCTIONS D'ASSEMBLAGE

- L'assemblage doit être effectué par un adulte.
- Veuillez lire toutes les instructions AVANT de commencer l'assemblage et l'utilisation du produit.
- Déballez le produit et enlevez les matériaux d'emballage, y compris le sac en polyéthylène. Identifiez et vérifiez toutes les pièces.

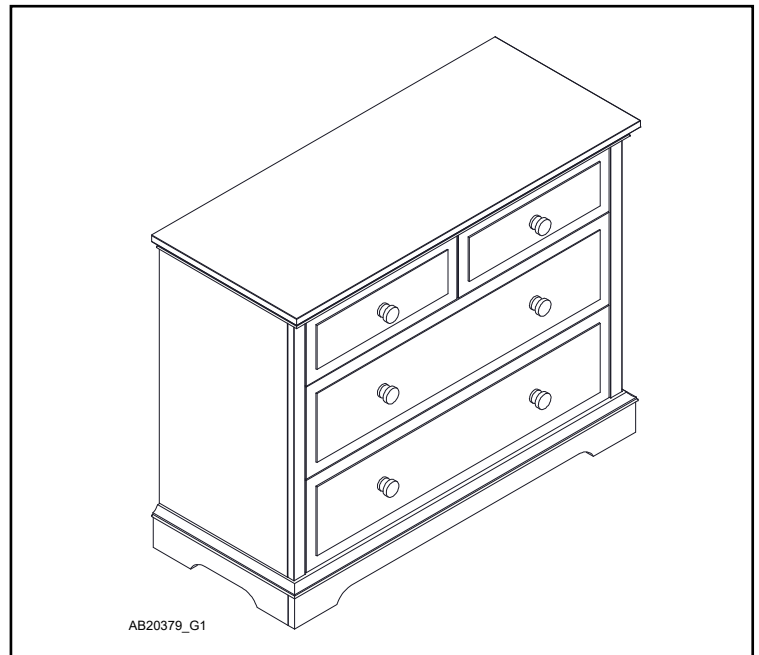


Table de chevet assemblée

Inscrivez les renseignements de votre produit ici :

Numéro de modèle : _____

Date de fabrication : _____

No de commande : _____

LISTE DES PIÈCES

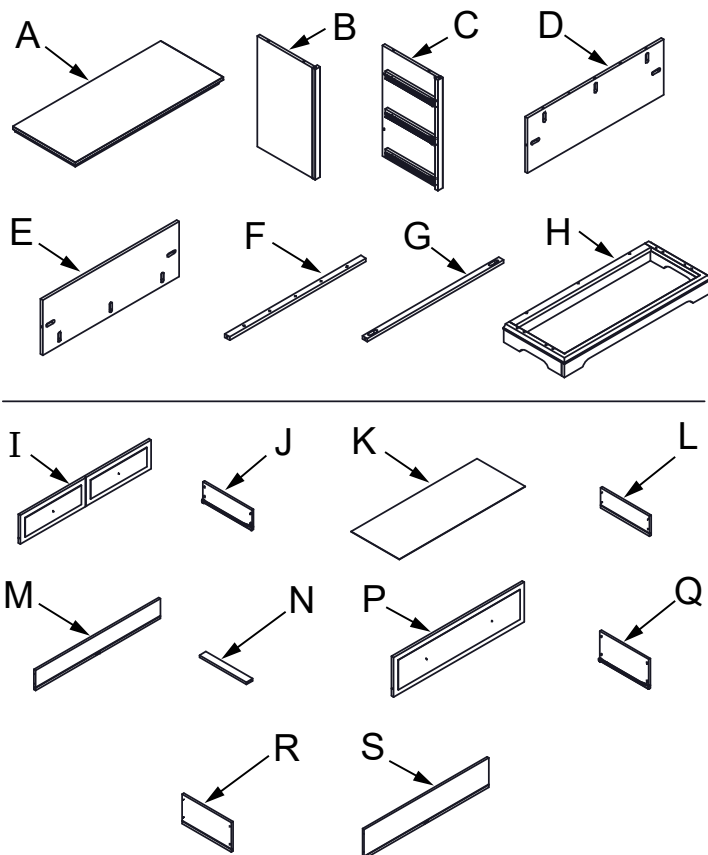
Part Description	Part Number	Qty.
A. Un Haut	23102047	1
B. Panneau d'extrémité gauche	23102048	1
C. Panneau d'extrémité droite	23102049	1
D. Dos (haut du dos)	23102050	1
E. Dos (bas du dos)	23102051	1
F. Rail avant supérieur	23102052	1
G. Rail avant	23102053	3
H. Assemblage de la base	23102054	1
I. Face avant du tiroir supérieur	23102055	1
J. Côté du tiroir supérieur - gauche	23102004	1
K. Fond de tiroir	23102056	3
L. Côté tiroir supérieur - Droite	23102005	1
M. Tiroir supérieur arrière	23102057	1
N. Rail de support de tiroir	23102006	3
P. Tiroir inférieur avant	23102058	2
Q. Côté du tiroir inférieur - gauche	23102007	2
R. Côté inférieur du tiroir - Droite	23102008	2
S. Tiroir inférieur arrière	23102059	2
T. Boulon à tête Allen 6 mm x 58 mm	11201337	4
U. Rondelle Lock	11201191	7
V. Boulon à tête Allen 6 mm x 45 mm	11201338	18
W. Boulon à tête Allen 6 mm x 25 mm	11201339	3
X. Goupille cylindrique 8 mm x 30mm	11201224	20
Y. Connecteur demi-lune	11201189	18
Z. Écrou De Connecteur Mixte	11200330	4
AA. Vis à tête plate	11201226	27
BB. Goupille cylindrique 6 mm x 20 mm	11201193	12
CC. Bouton de tiroir.	11201184	6
DD. Vis de machine à bouton	11201194	6
EE. Clé Allen	11201223	1

PRÉPARATION

Retirez délicatement et exposer tout le matériel et les pièces. Vérifier les quantités et correspondre à la liste des pièces. Construisez des meubles sur un sol plat et uniforme. Note: pendant le processus d'assemblage chaque fois utilisant des vis ou des boulons, vérifier chacun avec la liste des pièces par lettre et l'identification de la taille. Placez chaque vis ou boulon sur le schéma de l'élément qui est esquissé taille réelle. Veuillez à utiliser la bonne taille spécifiée dans les directions d'assemblage. Si des pièces sont manquantes ou brisées ou si vous avez besoin d'aide avec l'ensemble NE PAS retourner votre produit au distributeur. S'il vous plaît identifier la cage par le numéro de modèle identification gravé sur l'ensemble lorsque vous appelez ou écrivez des Foundations. Prenez note de tous numéros d'identification et comprennent cette information avec votre demande.

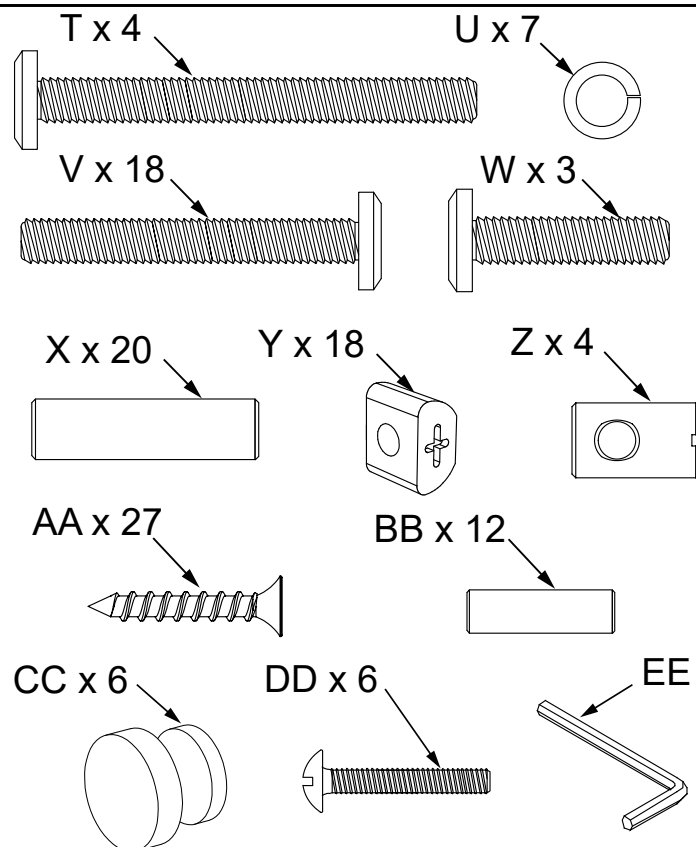
Ne pas remplacer les pièces!

Parties de Meubles



AB20379_G2

Crèche Parties

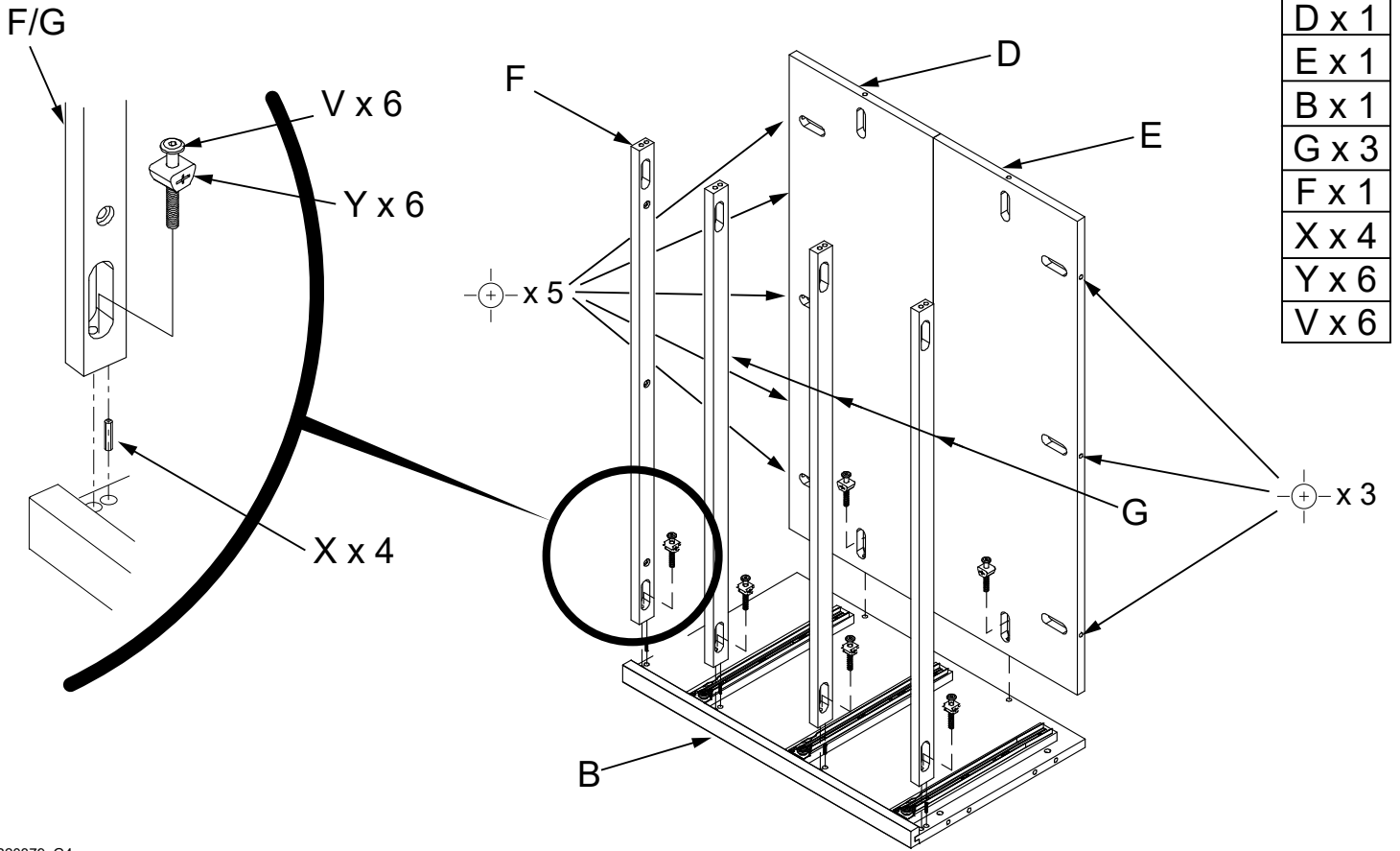


AB20379_G3

OUTILS SUGGÉRÉS

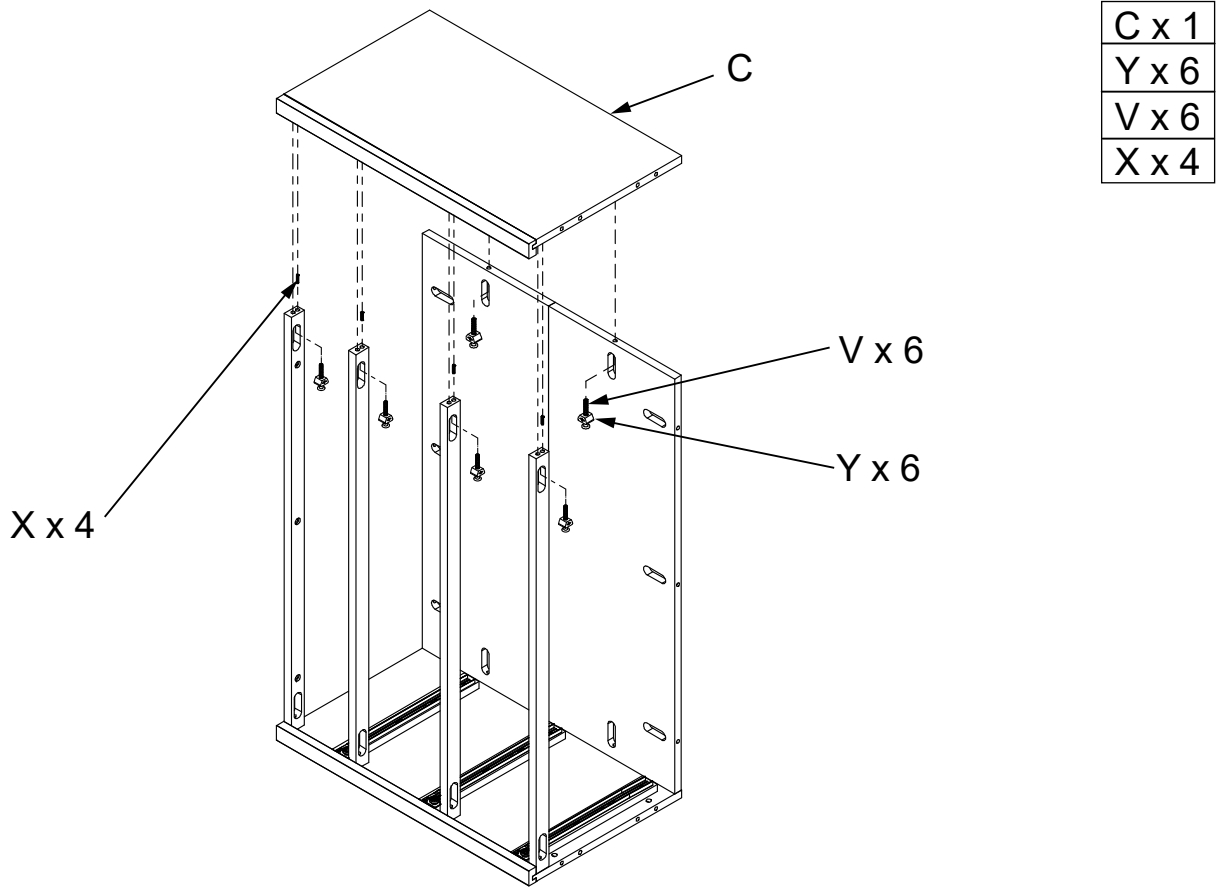
2 Moyen tournevis droit

ÉTAPE 1



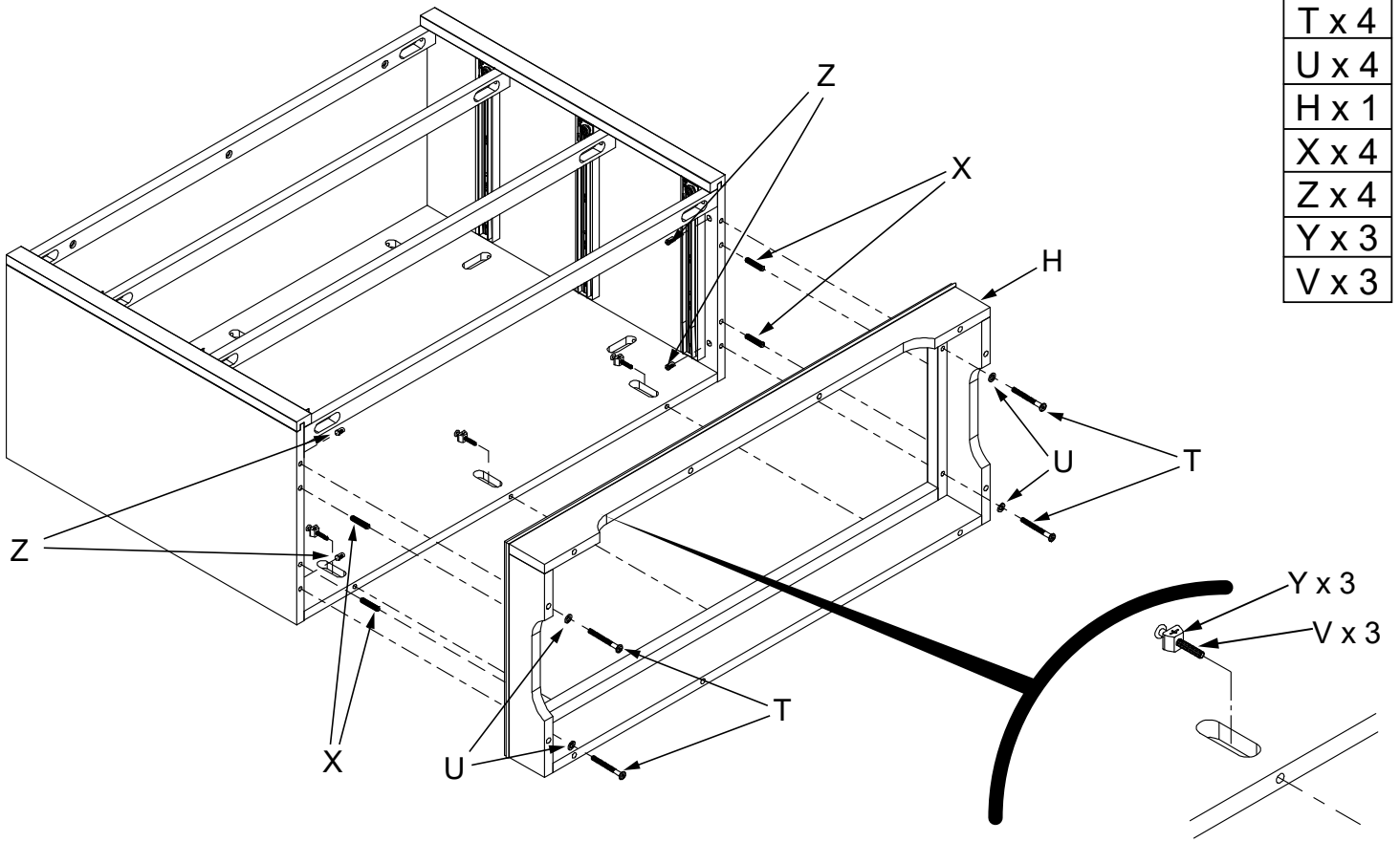
AB20379_G4

ÉTAPE 2



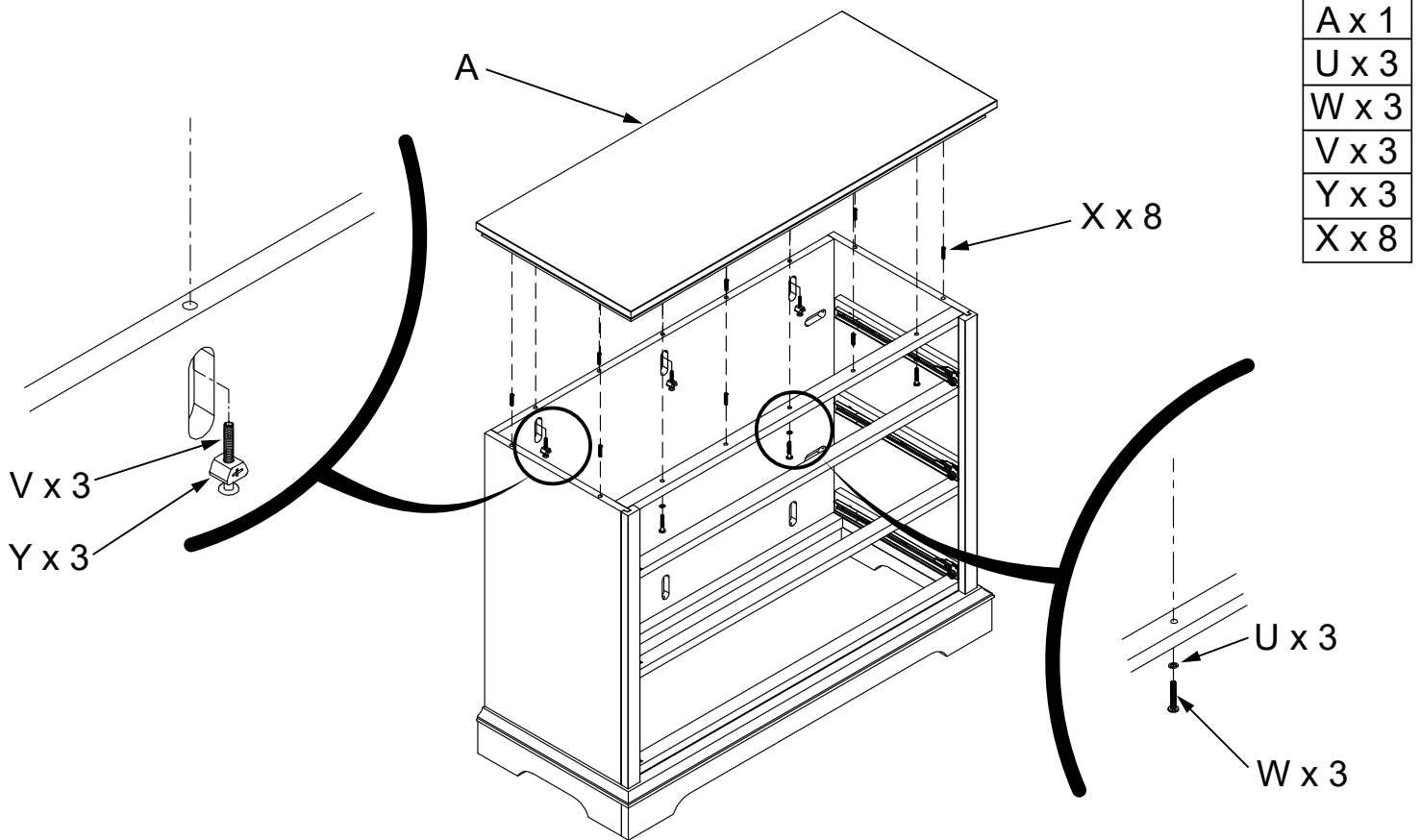
AB20379_G5

ÉTAPE 3



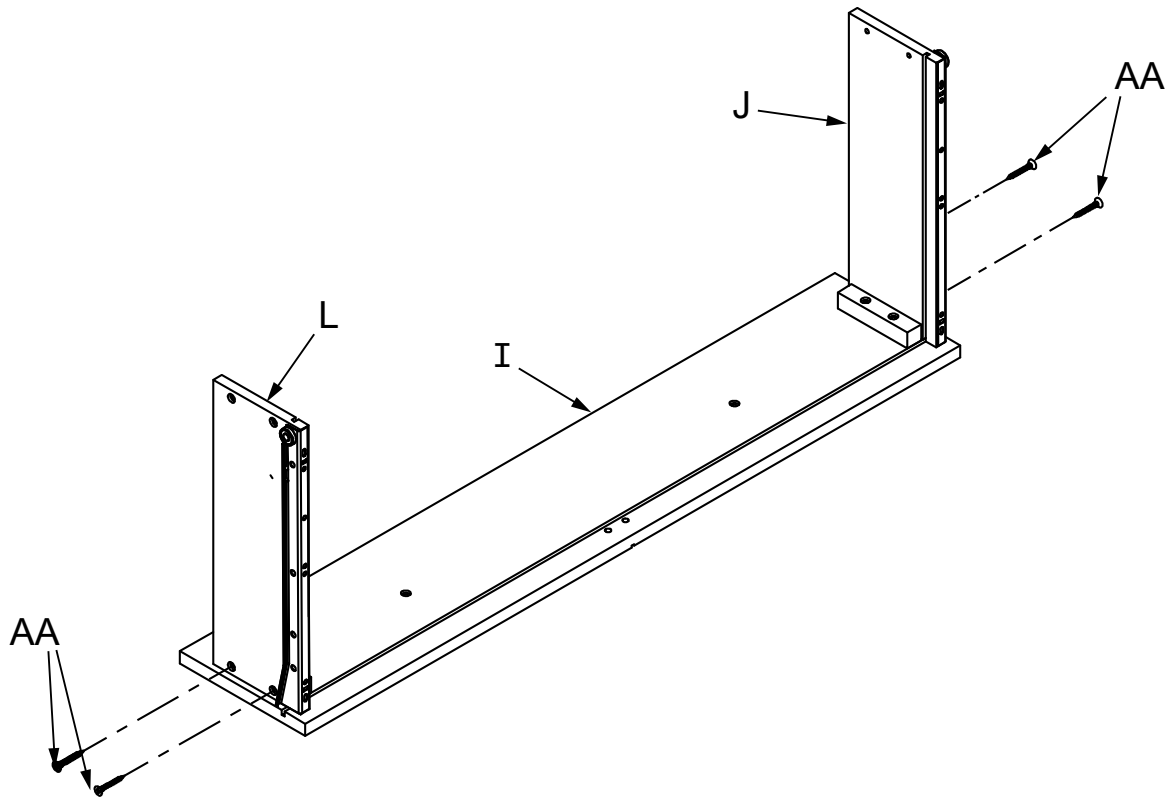
AB20379_G6

ÉTAPE 4



AB20379_G7

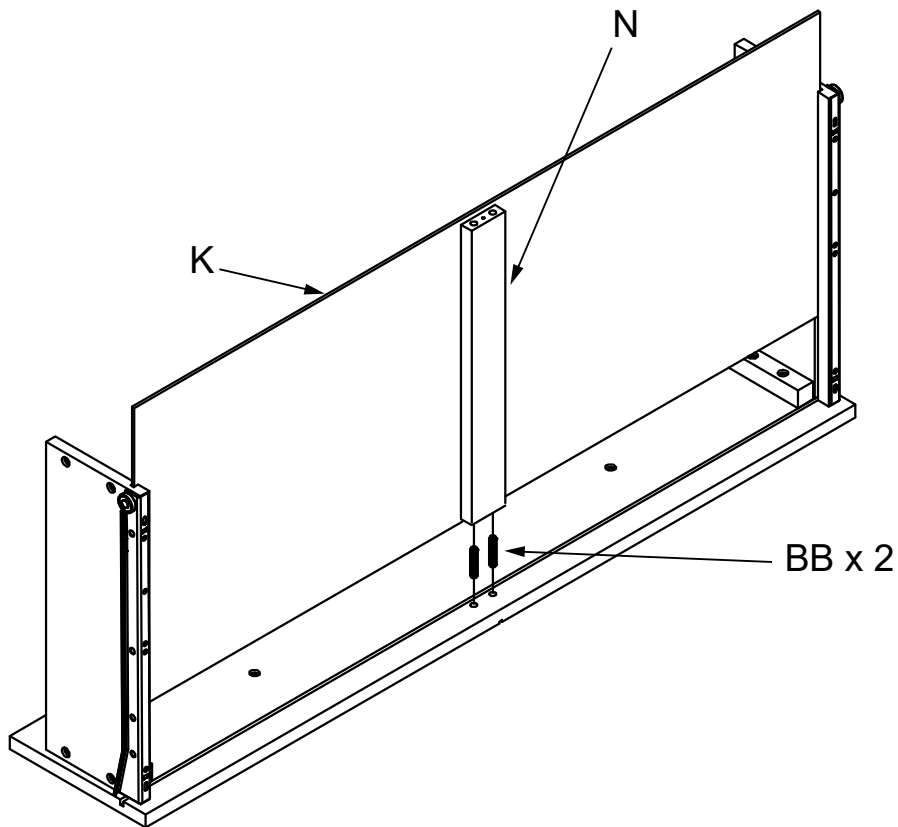
ÉTAPE 5



J x 1
I x 1
L x 1
AA x 4

AB20379_G8

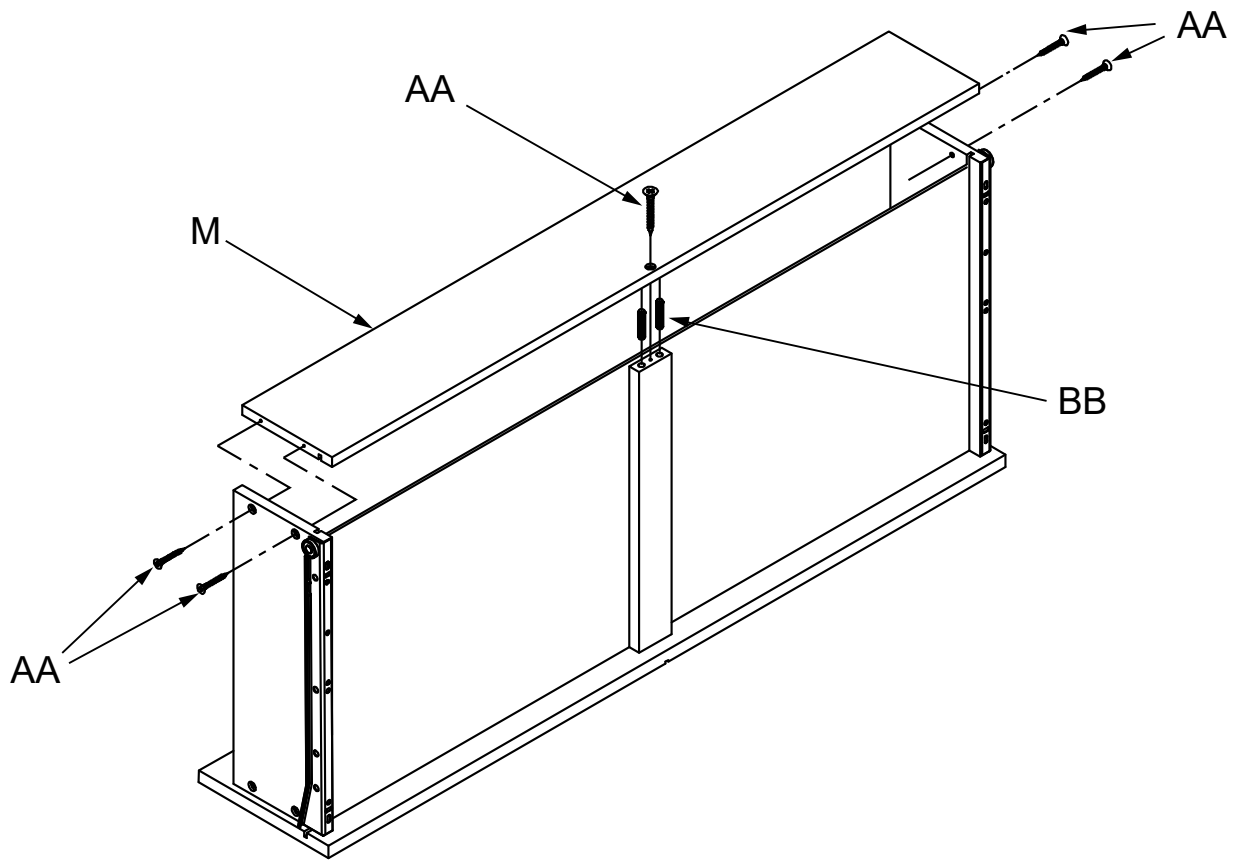
ÉTAPE 6



K x 1
N x 1
BB x 2

AB20379_G9

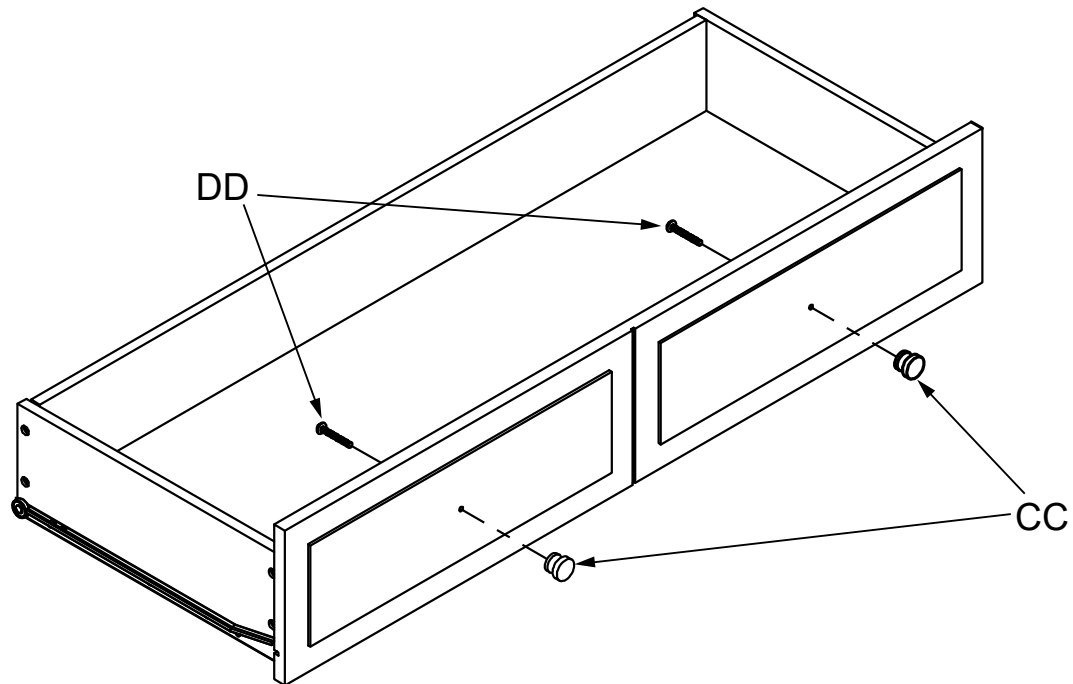
ÉTAPE 7



M x 1
AA x 5
BB x 2

AB20379_G10

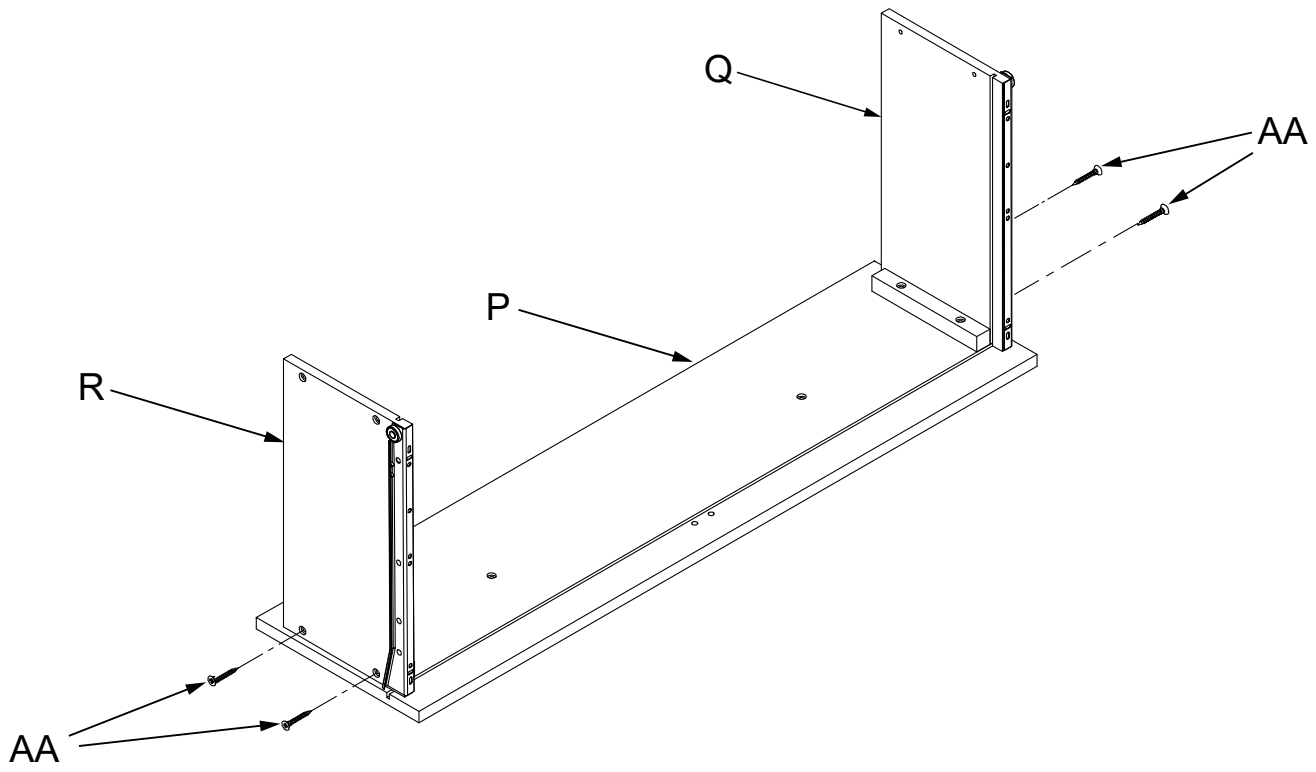
ÉTAPE 8



DD x 2
CC x 2

AB20379_G11

ÉTAPE 9

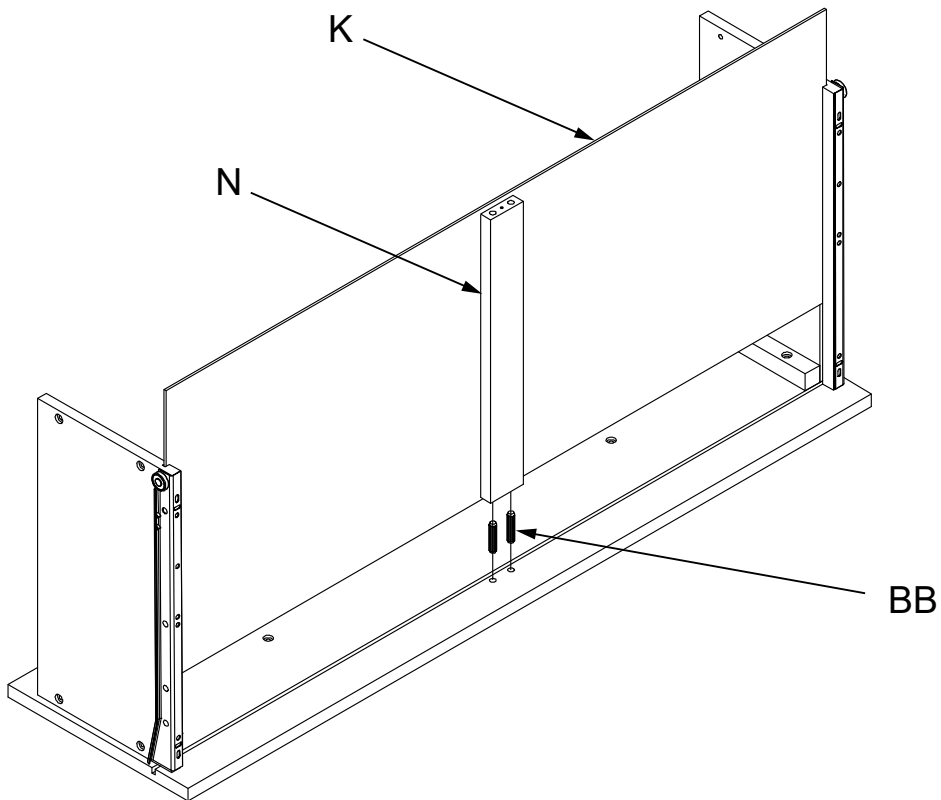


AA x 4
R x 1
P x 1
Q x 1

X2

AB20379_G12

ÉTAPE 10

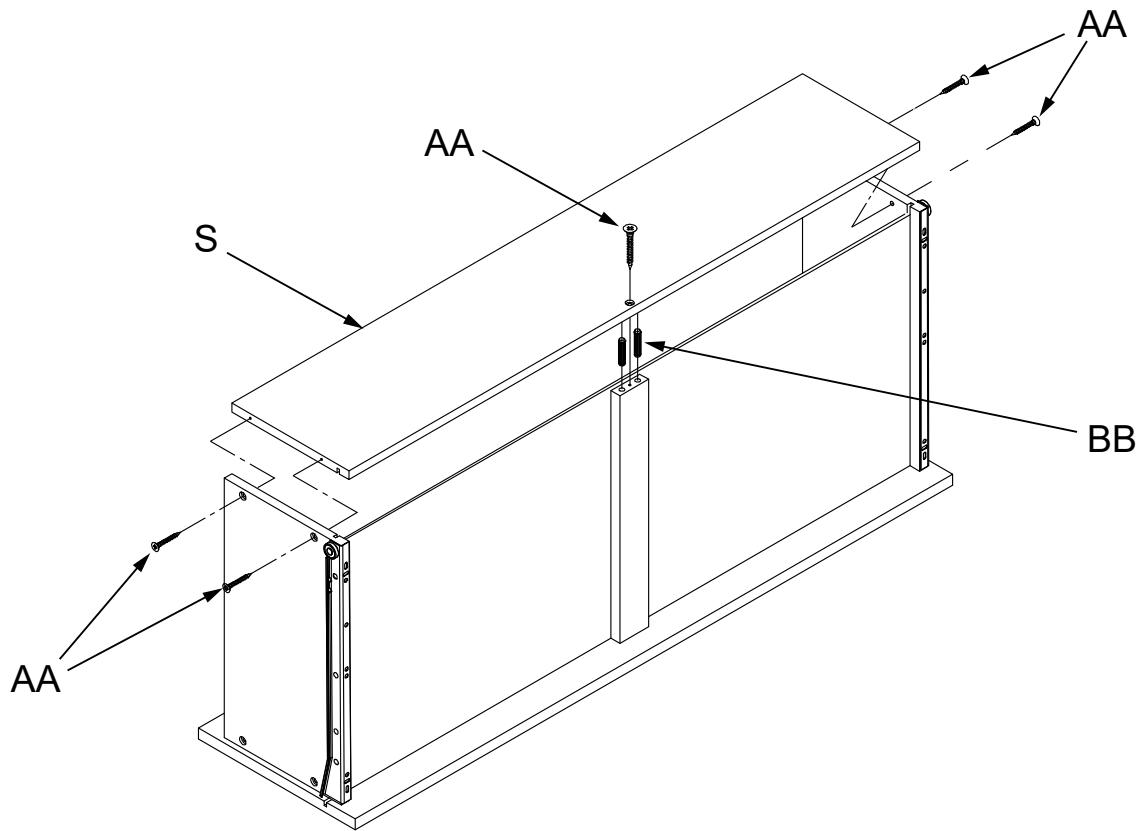


BB x 2
K x 1
N x 1

X2

AB20379_G13

ÉTAPE 11

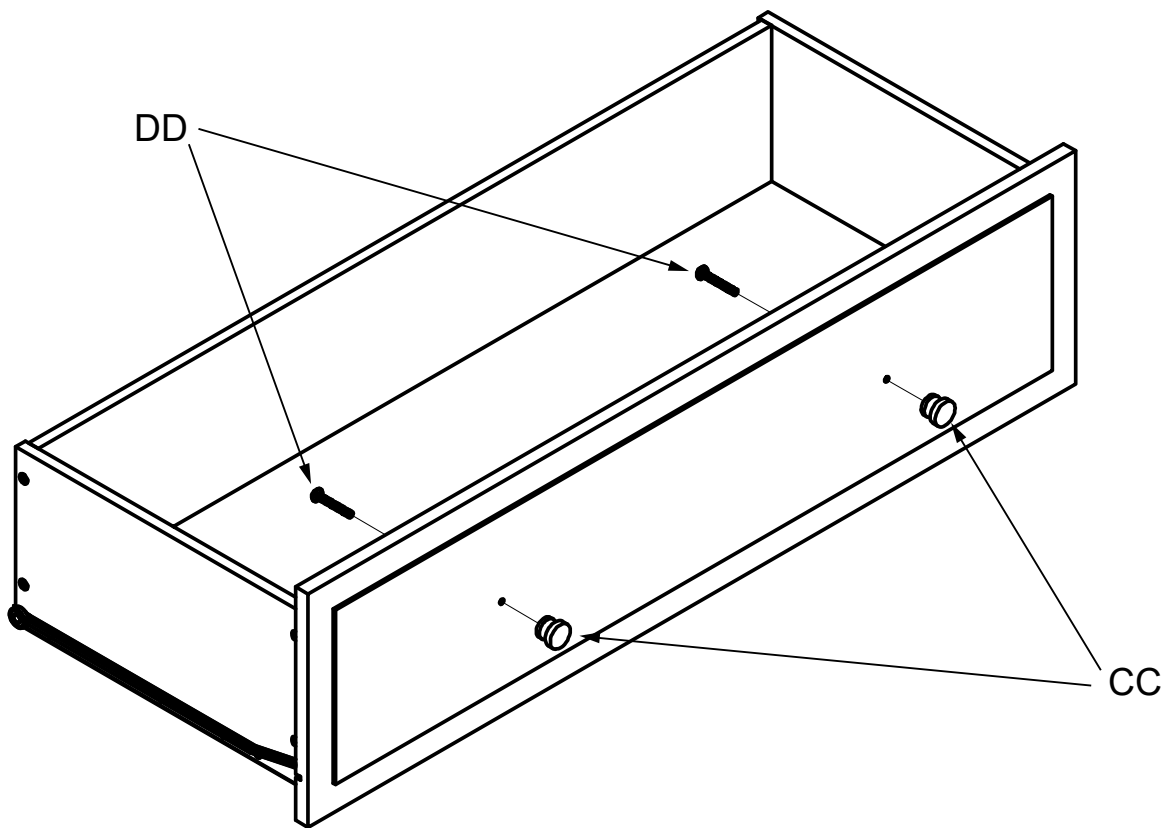


AA x 5
S x 1
BB x 2

X2

AB20379_G14

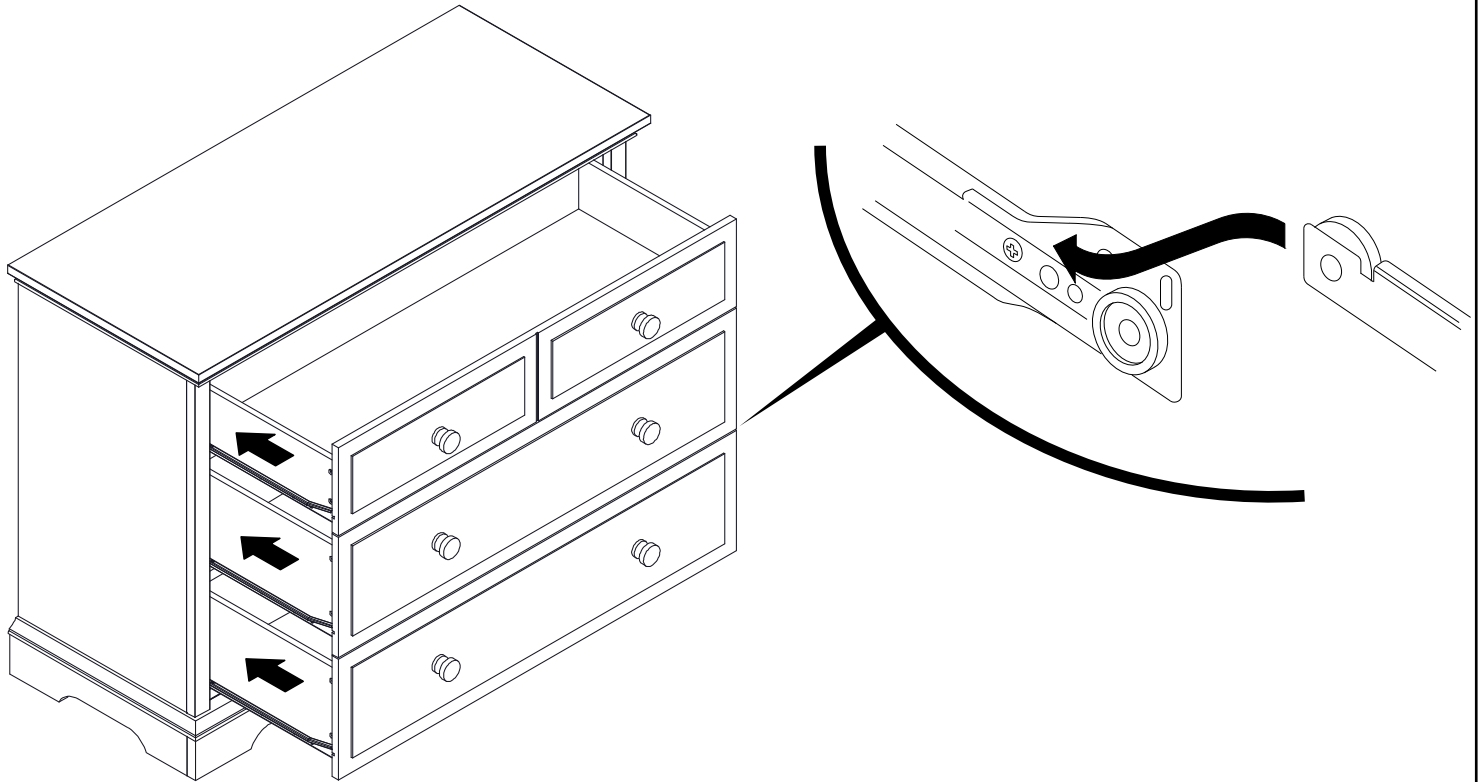
ÉTAPE 12



DD x 2
CC x 2

X2

AB20379_G15



AB20379_G16



AVERTISSEMENT

Des blessures graves ou mortelles peuvent se produire lorsqu'un meuble se renverse.

Pour éviter les renversements :

- Installer retenue de renversement fourni.
- Placez les articles les plus lourds dans les tiroirs du bas.
- Ne placez pas de téléviseurs ou d'autres objets lourds sur le dessus de ce produit.
- Jamais permettre aux enfants de grimper ou de se pendre drawers, portes ou des étagères.
- Ne jamais ouvrir plus d'un tiroir à la fois.

Les dispositifs anti-renversement peuvent uniquement réduire et non pas éliminer les risques de renversement.

ENTRETIEN:

À la fin de l'assemblage, assurez-vous que toutes les vis, boulons et connecteurs sont serrés et sécurisés. Vérifiez périodiquement meubles pour le matériel endommagé, les joints lâches, des pièces manquantes ou des bords tranchants avant et après l'assemblage et fréquemment pendant l'utilisation.

NE PAS utiliser meubles si des pièces sont manquantes ou brisées.

Si des pièces sont manquantes, cassées ou vous avez besoin d'aide NE PAS retourner meubles à votre revendeur.

Appelez au 330.722.5033 Foundations et inclure les numéros d'identification de modèles enregistrés à la page 11.

NE PAS remplacer les pièces.

NETTOYAGE:

Mélanger une solution douce de savon à vaisselle doux et de l'eau, appliquer sur la surface à l'aide d'un chiffon propre légèrement humecté dans la solution. Rincez à l'eau claire à l'aide d'un chiffon doux et propre, puis séchez toutes les surfaces avec un chiffon doux et sec.

NE PAS utiliser de nettoyeurs abrasifs ou de produits de nettoyage avec des produits chimiques qui contactent la peau d'un enfant, de tampons à récurer, de laine d'acier ou de chiffons grossiers. Cette meubles devrait être traité de la même façon que tout beaux meubles.

ESPACE DE RANGEMENT:

Lors du stockage meubles à utiliser avec précaution les changements de température ou d'humidité extrêmes que pourraient être nocives.

Soyez prudent lorsque vous d'un vaporisateur est en cours d'utilisation. Toujours viser flux de vapeur loin de meubles ainsi que l'écart de tout élément de mobilier en bois.

Après avoir terminé l'assemblage l'utilisateur est invité à lire et être conscient de

Tous les avertissements, mises en garde, le nettoyage, utilisez de stockage et de maintenance. S'il vous plaît stocker l'ensemble des directions de montage pour référence future.