

Foundations Worldwide, Inc.
 5216 Portside Dr., Medina, OH 44256 USA • PH: 1 330.722.5033 • FAX: 1 330.722.5037
 www.childcraftbaby.com

Universal Select™ Nightstand

Model Covered: F09428

KEEP INSTRUCTIONS FOR FUTURE USE.

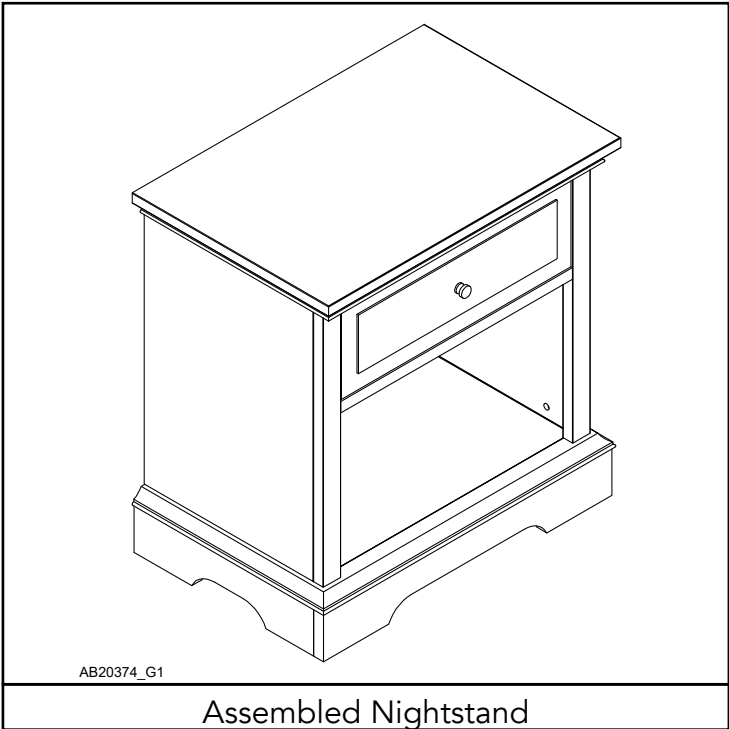
**FOR CUSTOMER SERVICE CALL
 1-877-716-2757
 (outside of U.S. 330-722-5033). DO NOT CALL
 RETAILER OR RESELLER FOR SERVICE
 AS THEY ARE NOT AUTHORIZED TO
 RESOLVE ANY SERVICE ISSUES.**

**FOR WARRANTY AND FEDERAL SAFETY STANDARD
 COMPLIANCE CERTIFICATES, PLEASE VISIT OUR
 WEBSITE AT
 www-foundations.com**

ASSEMBLY ASSISTANCE

IMPORTANT: Retain for future reference and read carefully.

Foundations strives for the highest quality in our products but occasionally a missing part or problem can occur during assembly. If any parts are missing or broken or you need assistance with assembly, DO NOT return the product to your dealer. Go to our website at www-foundations.com or call Foundations for assistance at 1-877-716-2757 (U.S. Only) or 1-330-722-5033 (Monday through Friday, 9:00 a.m.– 4:00 p.m. Eastern Time). Please have the model number and manufacture date available when you call or write us at: Foundations, 5216 Portside Dr., Medina, OH. 44256



ASSEMBLY INSTRUCTIONS

- Adult assembly required.
- Read all instructions BEFORE assembly and USE of product.
- Unpack carton, remove packing materials, including polybag. Identify and check all parts.

Record the information for your product here:

Model number: _____

Manufacture date: _____

PO number: _____

PARTS LIST

Part Description	Part Number	Qty.
A. Top	23102073	1
B. Left End Panel	23102074	1
C. Right End Panel	23102075	1
D. Back	23102076	1
E. Top Front Rail	23102077	1
F. Front Rail	23102078	1
G. Base Assembly	23102084	1
H. Drawer Front	23102079	1
I. Drawer Side Left	23102080	1
J. Drawer Bottom	23102081	1
K. Drawer Side Right	23102082	1
L. Drawer Back	23102083	1
M. Allen Head Bolt 6mm x 58mm	11201337	4
N. Allen Head Bolt 6mm x 45mm	11201338	10
P. Allen Head Bolt 6mm x 25mm	11201339	4
Q. Dowel Pin 8mm x 30mm	11201224	12
R. Half Moon Connector	11201189	10
S. Joint Connector Nut	11200330	4
T. Machine Screw	11201194	1
U. Lock Washer	11201191	8
V. Flat Head Screw	11201226	8
W. Drawer Knob	11201184	1
X. Allen Wrench	11201223	1

PREPARATION

Carefully remove and lay out all hardware and parts. Check quantities and match the parts list. Construct furniture on an even flat floor.

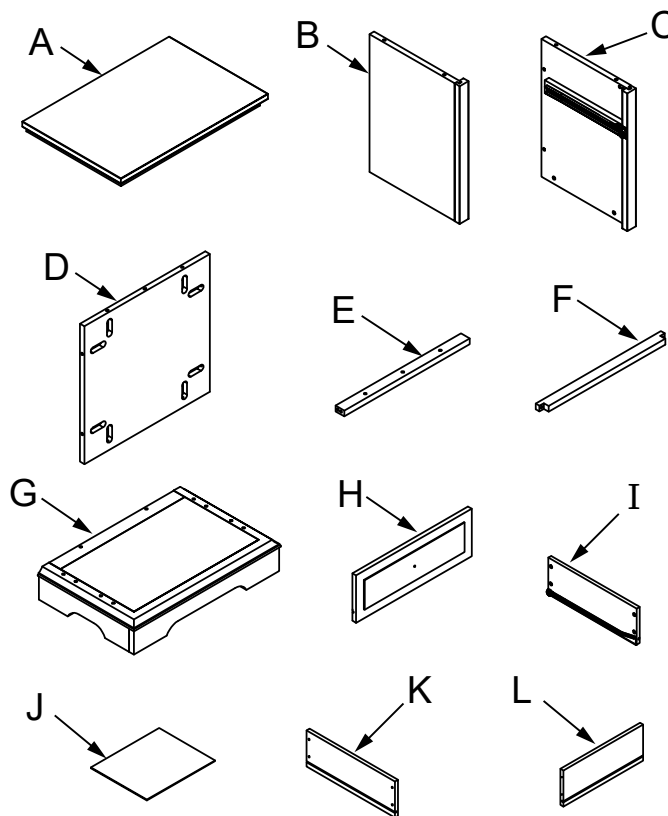
Note: during the assembly process whenever using screws or bolts, check each with the parts list by letter and size identification. Place each screw or bolt on the diagram of the item which is sketched actual size. Be sure to use the proper size specified in the assembly directions. If any parts are missing or broken or you need assistance with assembly, **DO NOT return your product to the dealer.** Please identify the furniture by the model number identification stamped on the assembly when you call or write to Foundations. Make note of all identification numbers and include this information with your request.

DO NOT Substitute Parts!

SUGGESTED TOOLS

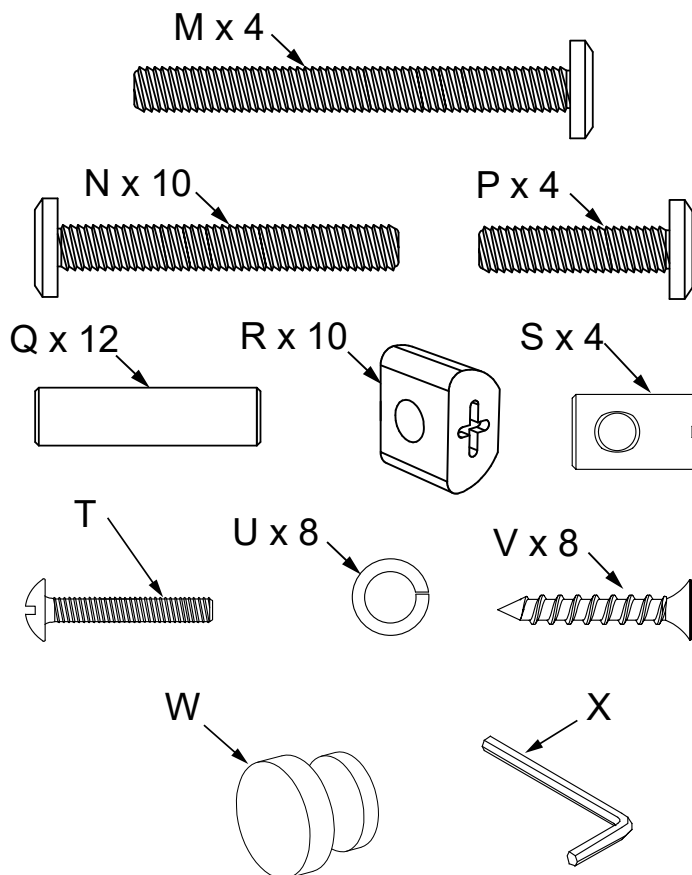
#2 Medium Straight Screwdriver

Furniture Parts



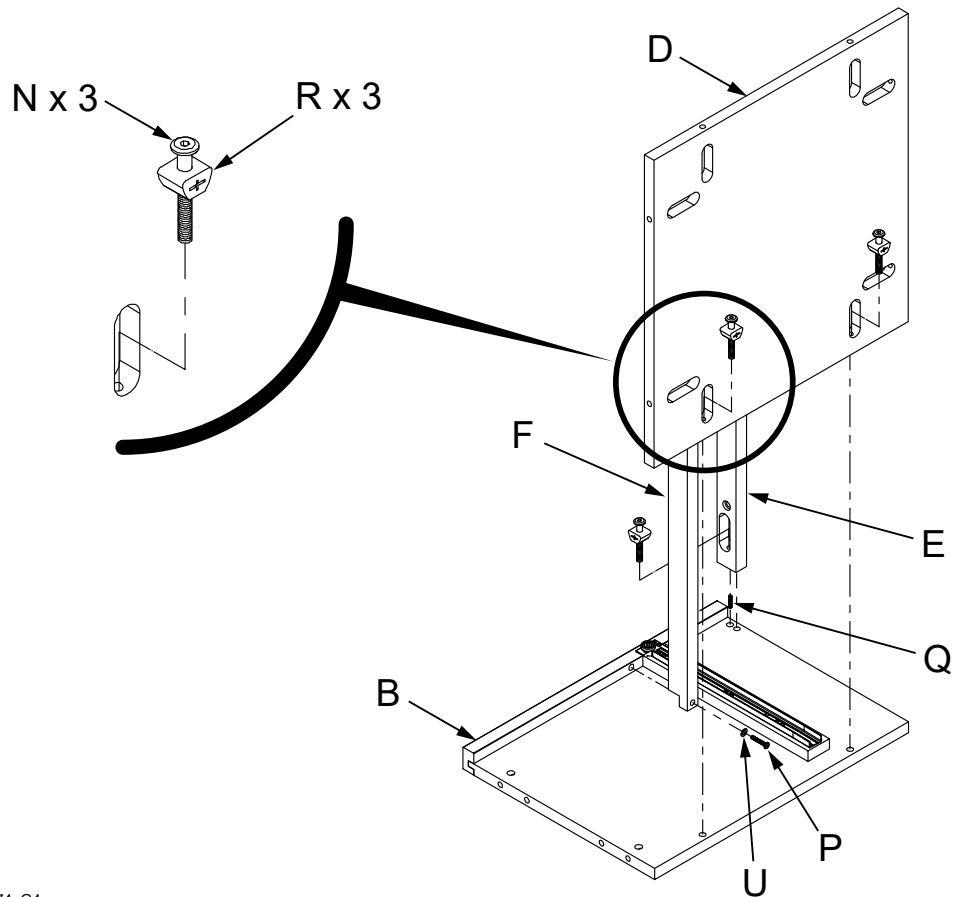
AB20374_G2

Hardware Package



AB20374_G3

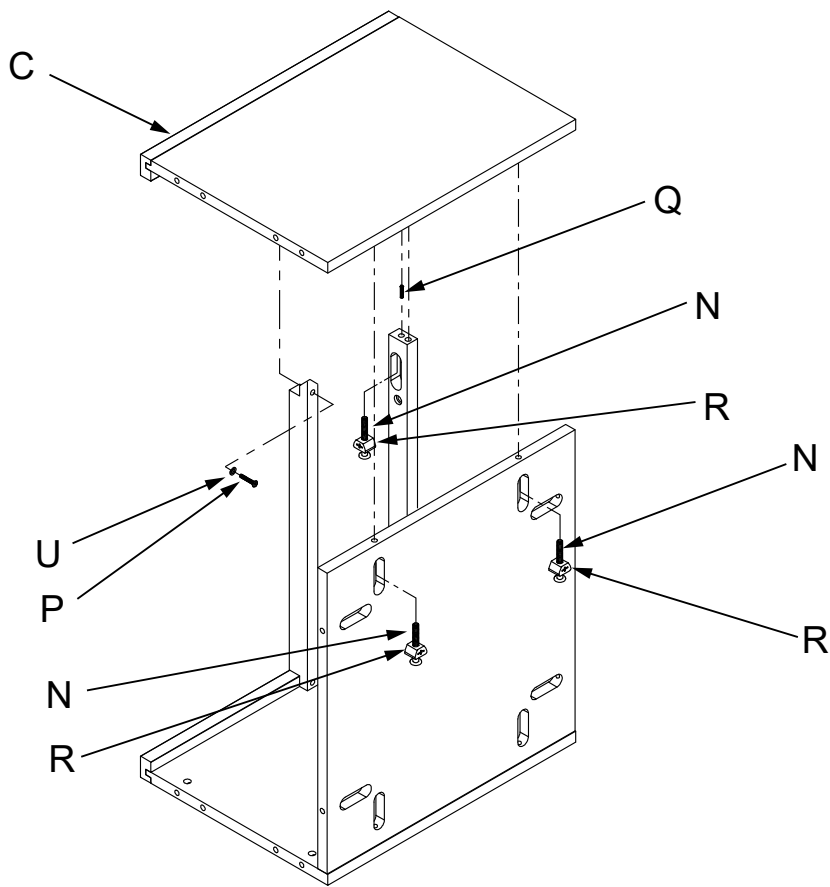
STEP 1



N x 3
R x 3
D x 1
B x 1
E x 1
F x 1
Q x 1
U x 1
P x 1

AB20374_G4

STEP 2

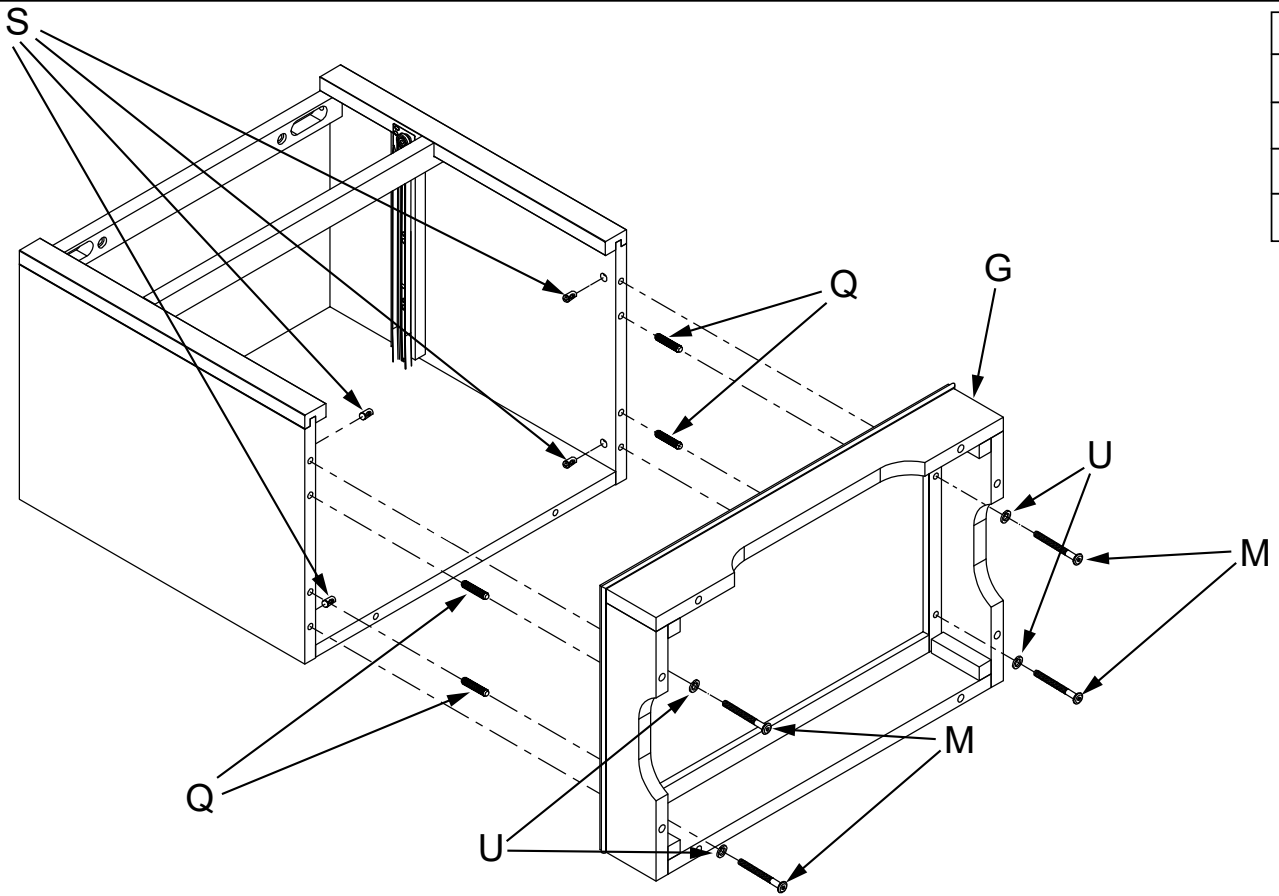


C x 1
Q x 1
U x 1
P x 1
R x 3
N x 3

AB20374_G5

STEP 3

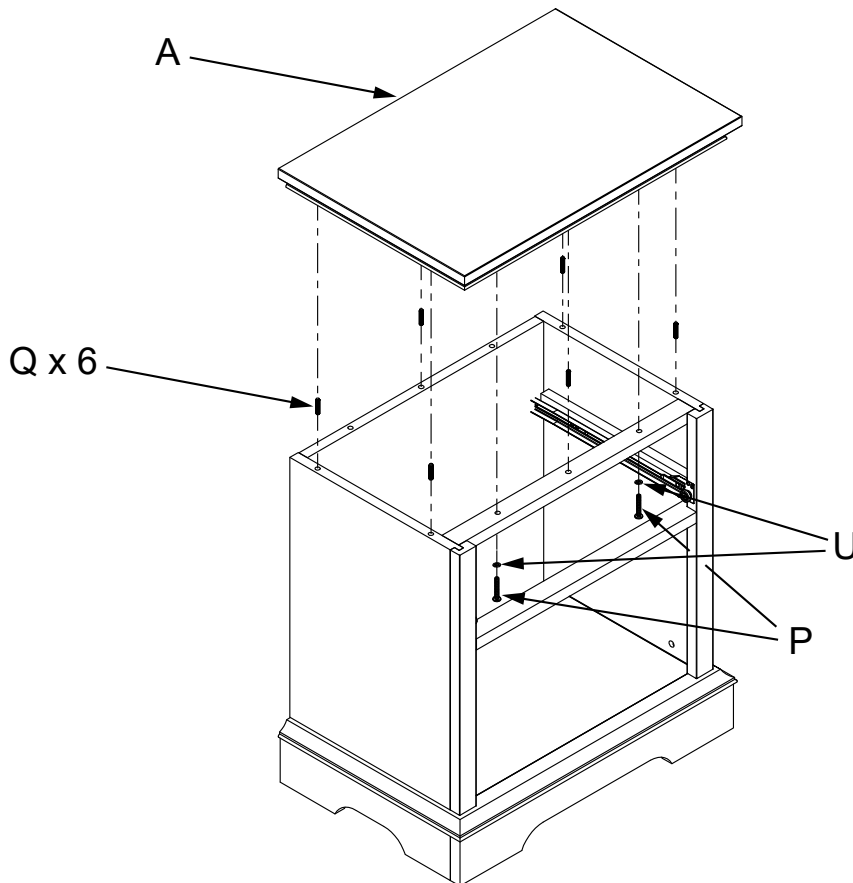
G x 1
M x 4
U x 4
Q x 4
S x 4



AB20374_G6

STEP 4

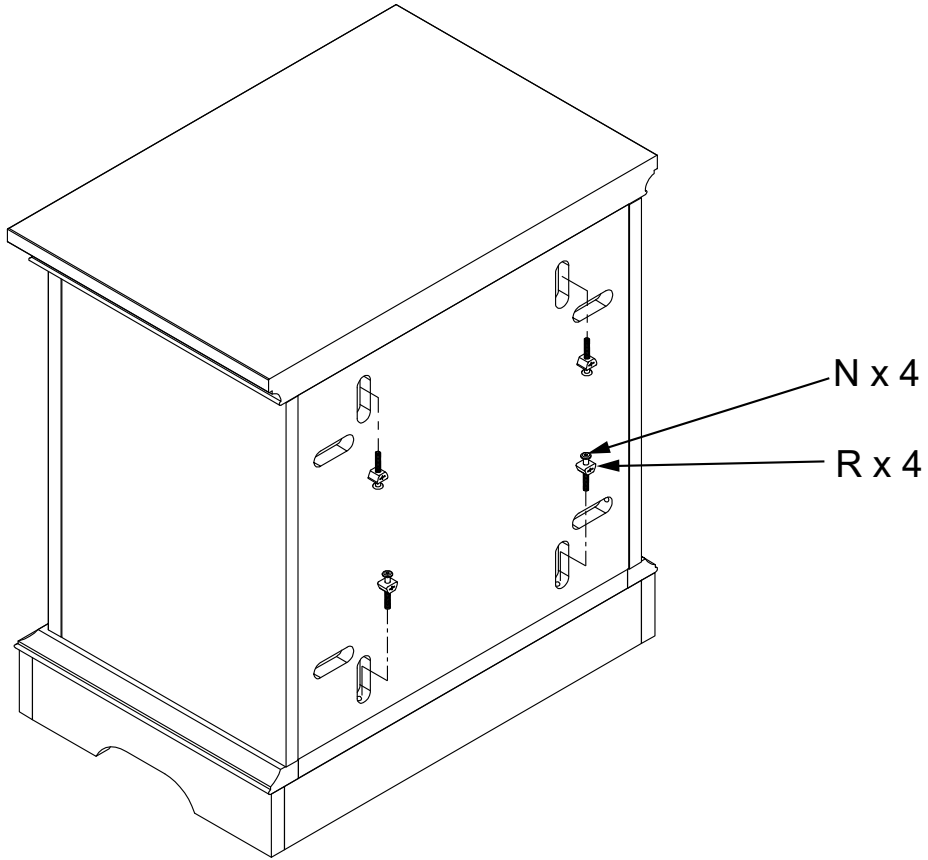
A x 1
Q x 6
U x 2
P x 2



AB20374_G7

STEP 5

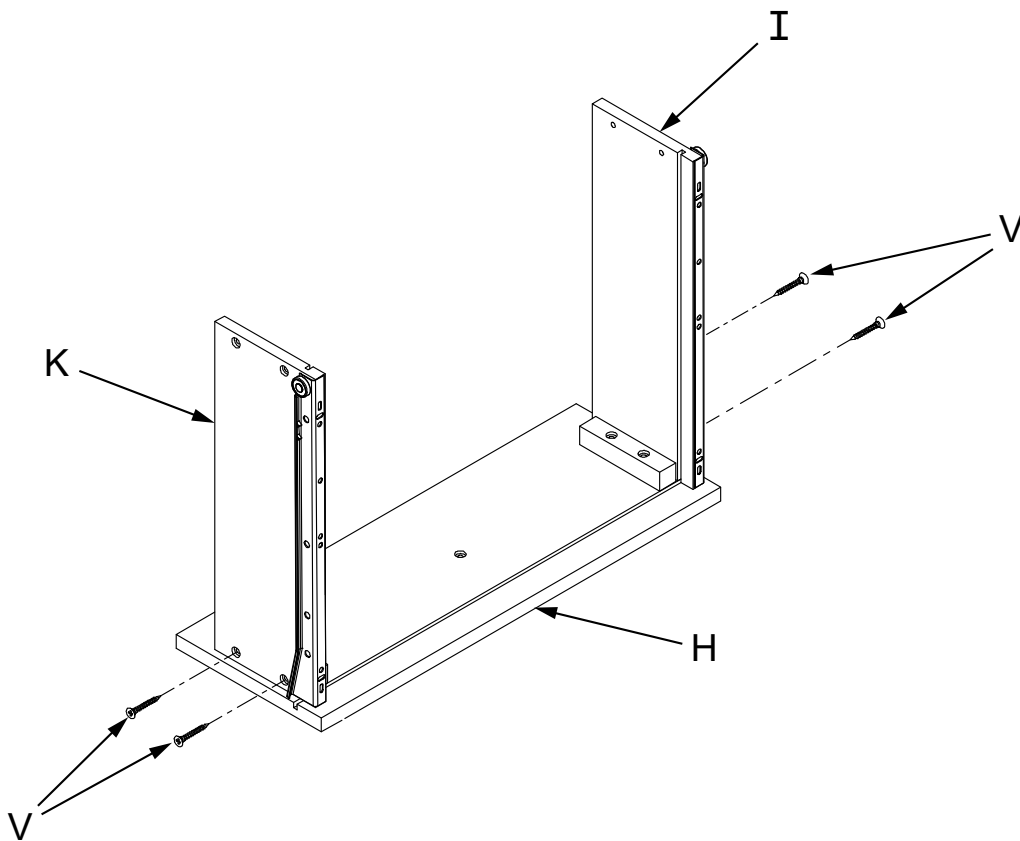
N x 4
R x 4



AB20374_G8

STEP 6

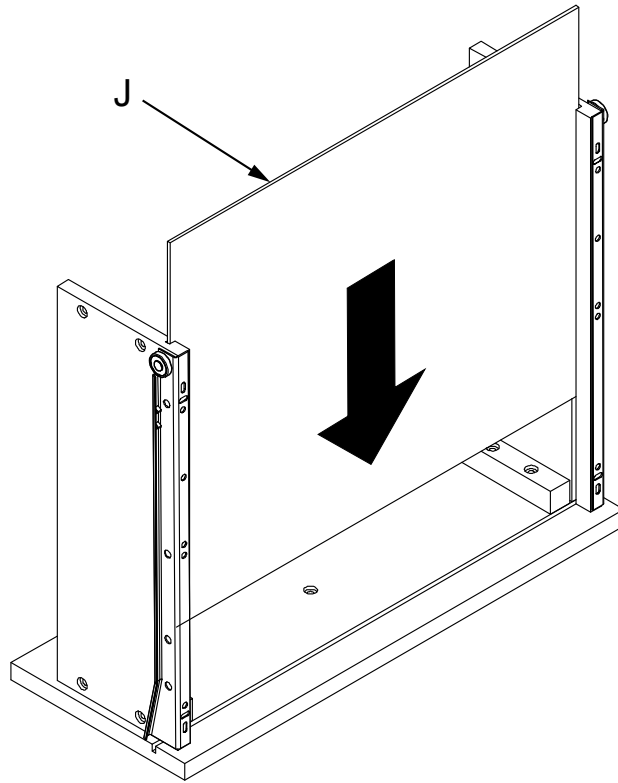
I x 1
K x 1
H x 1
V x 4



AB20374_G9

STEP 7

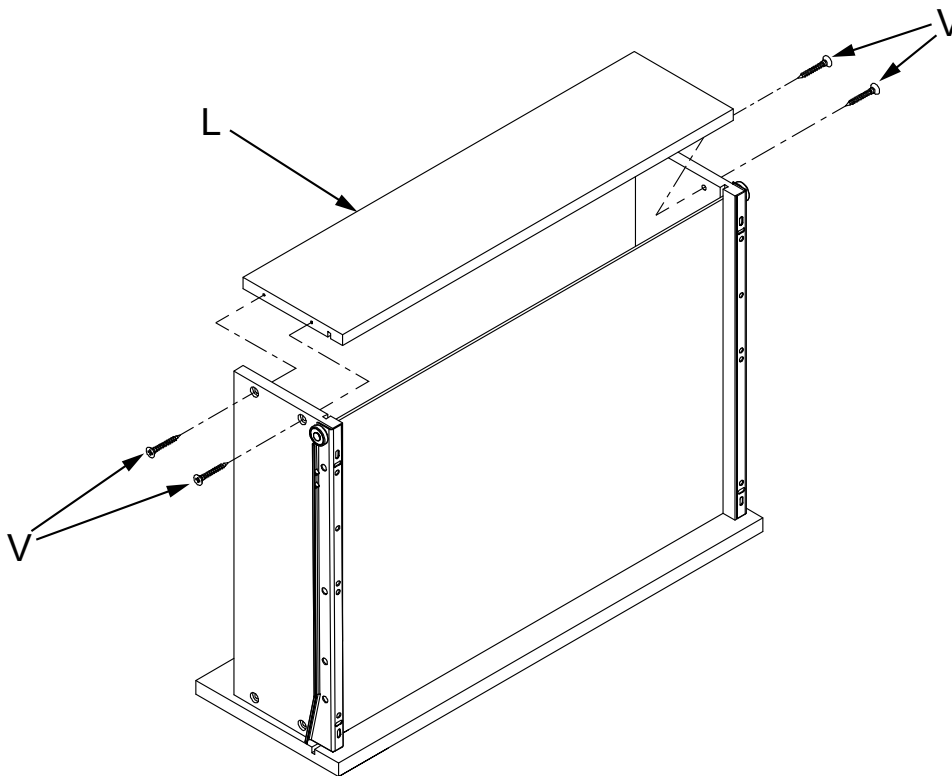
J x 1



AB20374_G10

STEP 8

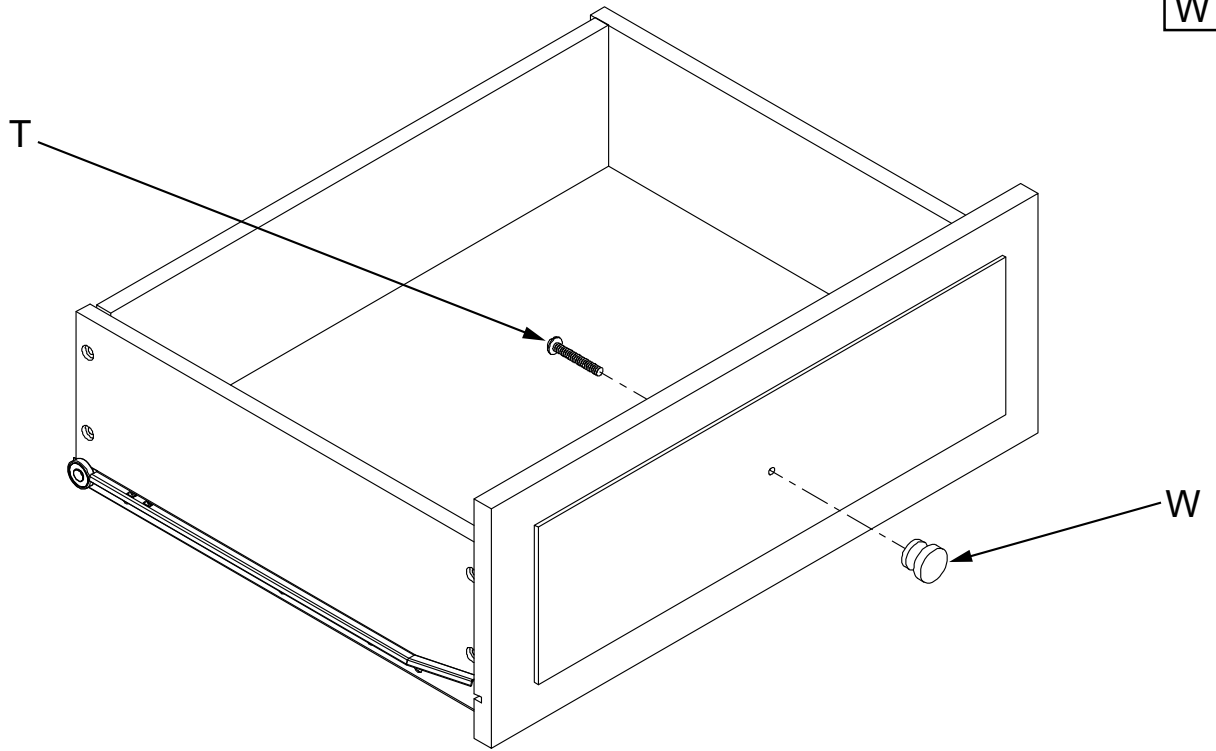
L x 1
V x 4



AB20374_G11

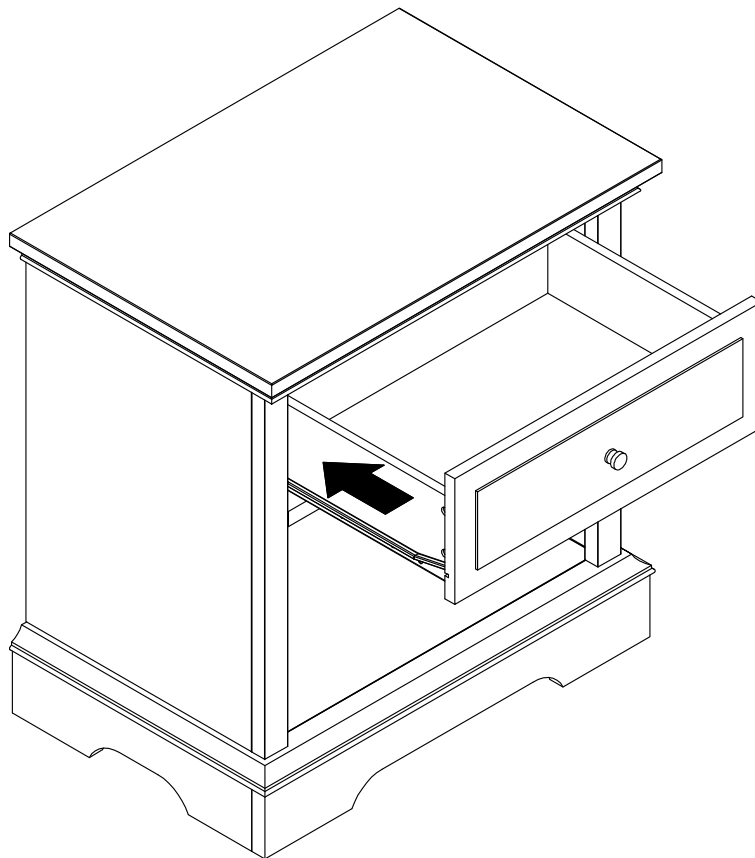
STEP 9

T x 1
W x 1



AB20374_G12

STEP 10



AB20374_G13

Maintenance Cleaning and Storage

⚠ WARNING:

DO NOT set TVs or other heavy objects on the top of this product.

MAINTENANCE:

Upon completion of the assembly, check to make sure all screws, bolts and connectors are tightened and secure.

Periodically check furniture for damaged hardware, loose joints, missing parts or sharp edges before and after assembly and frequently during use.

DO NOT use furniture if any parts are missing or broken.

If any parts are missing, broken or you need assistance DO NOT return furniture to your dealer.

Call Foundations at 330.722.5033 and include model identification numbers recorded on page 1.

DO NOT substitute parts.

CLEANING:

Mix a mild solution of gentle dishwashing soap and water, apply to surface using a clean cloth lightly dampened in the solution. Rinse well with clear water using a soft clean cloth, then dry all surfaces with a soft dry cloth.

DO NOT use abrasive cleaners or any cleaners with harsh chemicals that would contact a child's skin, scouring pads, steel wool or coarse rags. This furniture should be treated the same as any fine furniture.

STORAGE:

When storing furniture use caution as extreme temperature or humidity changes could be harmful.

Use caution when a vaporizer is in use. Always aim vapor stream away from furniture as well as away from any wood furniture item.

After completing the assembly the user is advised to read and be aware of

ALL WARNINGS, CAUTIONS, CLEANING, STORAGE USE AND MAINTENANCE. Please store the complete set of assembly directions for future referral.



5216 Portside Dr.
Medina, Ohio 44256 USA
Telephone: 330.722.5033
Fax: 330.722.5037
www.childcraftbaby.com

IMPORTED BY:
Foundations Worldwide Inc.
30 Casebridge Court
Scarborough, Ontario, Canada M1B 3M5
330.722.5033

Foundations® Worldwide, Inc.
 5216 Portside Dr., Medina, OH 44256 É-U • Téléphone: 1 330.722.5033
 • Télécopieur: 1 330.722.5037 • www.childcraftbaby.com

Universal Select™ La table de nuit

Couvert Modèle: F09428

CONSERVER LES INSTRUCTIONS POUR USAGE FUTUR.

POUR LE SERVICE À LA CLIENTÈLE, APPELEZ LE 1-877-716-2757

(à l'extérieur des É-U, appelez le 1-330-722-5033).
**N'APPELEZ PAS LE VENDEUR OU LE DISTRIBUTEUR
 POUR LE SERVICE À LA CLIENTÈLE, CAR ILS NE SONT
 PAS AUTORISÉS À RÉSOUDRE CE
 GENRE DE PROBLÈMES.**

**GARANTIE ET FÉDÉRAL DE SÉCURITÉ STANDARD
 CERTIFICAT DE CONFORMITÉ Le, S'IL VOUS PLAÎT
 VISITEZ NOTRE SITE INTERNET
 www.foundations.com**

GUIDE D'ASSEMBLAGE

**IMPORTANT: le conserver pour référence ultérieure.
 Lisez attentivement.**

Foundations s'efforce de la plus haute qualité dans
 notre produits, mais de temps en temps une partie ou
 problème manquant peuvent se produire lors de
 l'assemblage.

Si des pièces sont manquantes ou brisées ou vous avez
 besoin aide au montage, ne renvoient pas les
 produit à votre revendeur. Allez sur notre site Web à
 www.childcraftbaby.com ou appel Foundations
 pour l'aide au 1-877-716-2757 (États-Unis unique-
 ment) ou 1-330-722-5033 (du lundi au vendredi, 09:00-
 16:00 heure de l'Est). S'il vous plaît avoir le numéro de
 modèle et la date de fabrication lorsque vous appelez
 ou

écrivez-nous à: Foundations Worldwide, Inc.
 5216 Portside Dr Medina, OH 44256

INSTRUCTIONS D'ASSEMBLAGE

- L'assemblage doit être effectué par un adulte.
- Veuillez lire toutes les instructions AVANT de commencer l'assemblage et l'utilisation du produit.
- Déballez le produit et enlevez les matériaux d'emballage, y compris le sac en polyéthylène. Identifiez et vérifiez toutes les pièces.

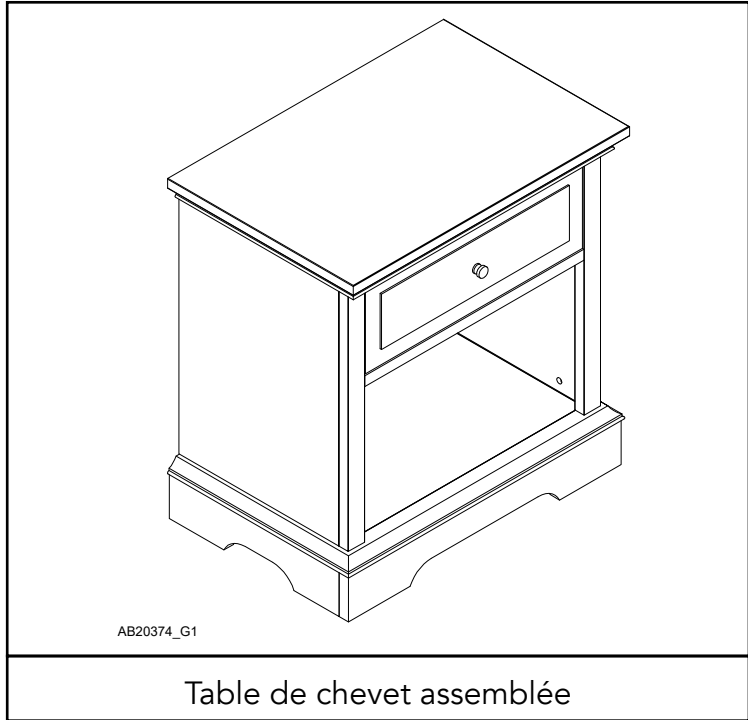


Table de chevet assemblée

Inscrivez les renseignements de votre produit ici :

Numéro de modèle : _____

Date de fabrication : _____

No de commande : _____

LISTE DES PIÈCES

Part Description	Part Number	Qty.
A. Un haut	23102073	1
B. Panneau d'extrémité gauche	23102074	1
C. Panneau d'extrémité droite	23102075	1
D. Retour	23102076	1
E. Rail avant supérieur	23102077	1
F. Rail avant	23102078	1
G. Assemblage de la base	23102084	1
H. Face de tiroir	23102079	1
I. Côté tiroir gauche	23102080	1
J. Fond de tiroir	23102081	1
K. Côté tiroir droit	23102082	1
L. Tiroir arrière	23102083	1
M. Boulons à tête Allen 6 mm x 58mm	11201337	4
N. Boulons à tête Allen 6 mm x 45mm	11201338	10
P. Boulons à tête Allen 6 mm x 25mm	11201339	4
Q. Goupille cylindrique 8mm x 30mm	11201224	12
R. Connecteur Half Moon	11201189	10
S. Écrou de connecteur de joint	11200330	4
T. Vis à métaux	11201194	1
U. Rondelle Lock	11201191	8
V. Vis à tête plate	11201226	8
W. Bouton de tiroir	11201184	1
X. Clé Allen	11201223	1

PRÉPARATION

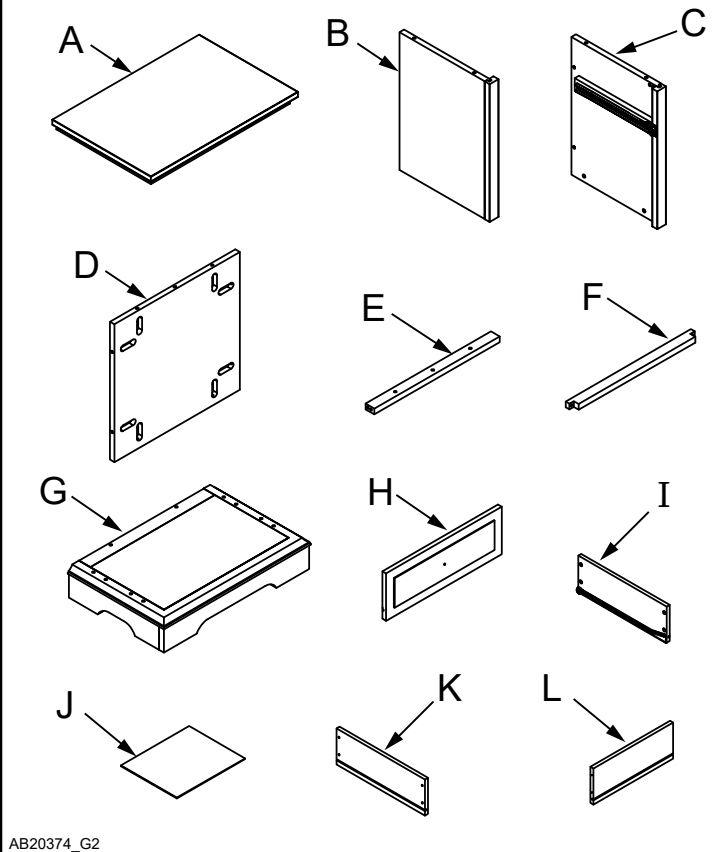
Retirez délicatement et exposez tout le matériel et les pièces. Vérifier les quantités et correspondre à la liste des pièces. Construisez des meubles sur un sol plat et uniforme. Note: pendant le processus d'assemblage chaque fois utilisant des vis ou des boulons, vérifiez chacun avec la liste des pièces par lettre et l'identification de la taille. Placez chaque vis ou boulon sur le schéma de l'élément qui est esquissé à taille réelle. Veillez à utiliser la bonne taille spécifiée dans les directions d'assemblage. Si des pièces sont manquantes ou brisées ou si vous avez besoin d'aide avec l'ensemble NE PAS retourner votre produit au distributeur. S'il vous plaît identifier la cage par le numéro de modèle d'identification gravé sur l'ensemble lorsque vous appelez ou écrivez des Foundations. Prenez note de tous numéros d'identification et comprennent cette information avec votre demande.

Ne pas remplacer les pièces!

OUTILS SUGGÉRÉS

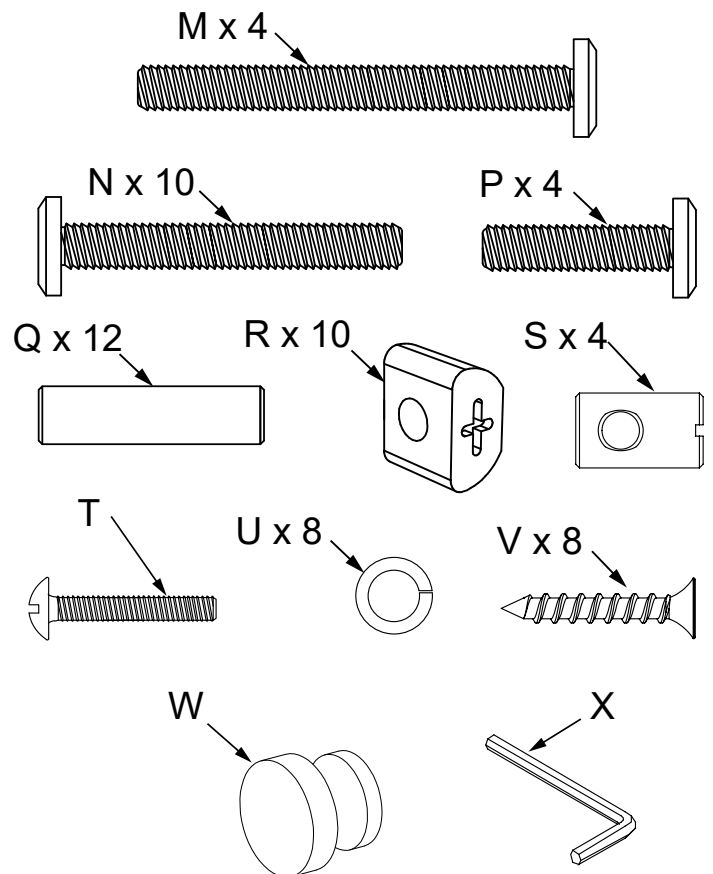
2 Moyen tournevis droit

Parties de Meubles



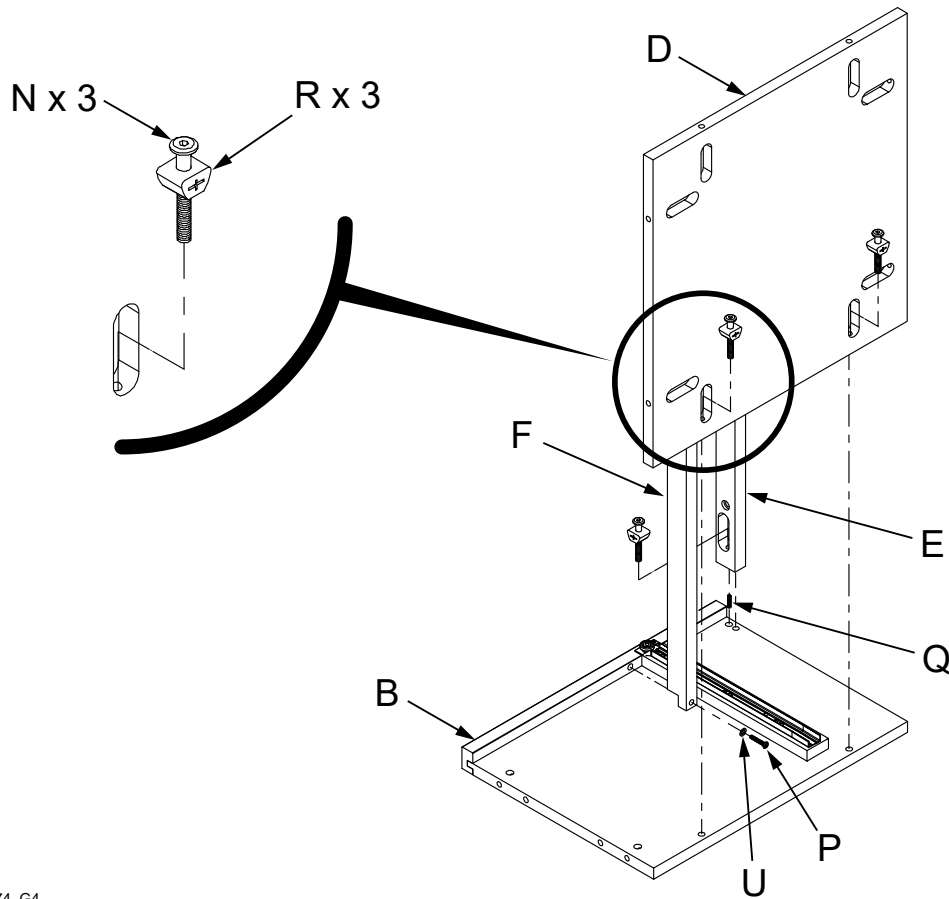
AB20374_G2

Crèche Parties



AB20374_G3

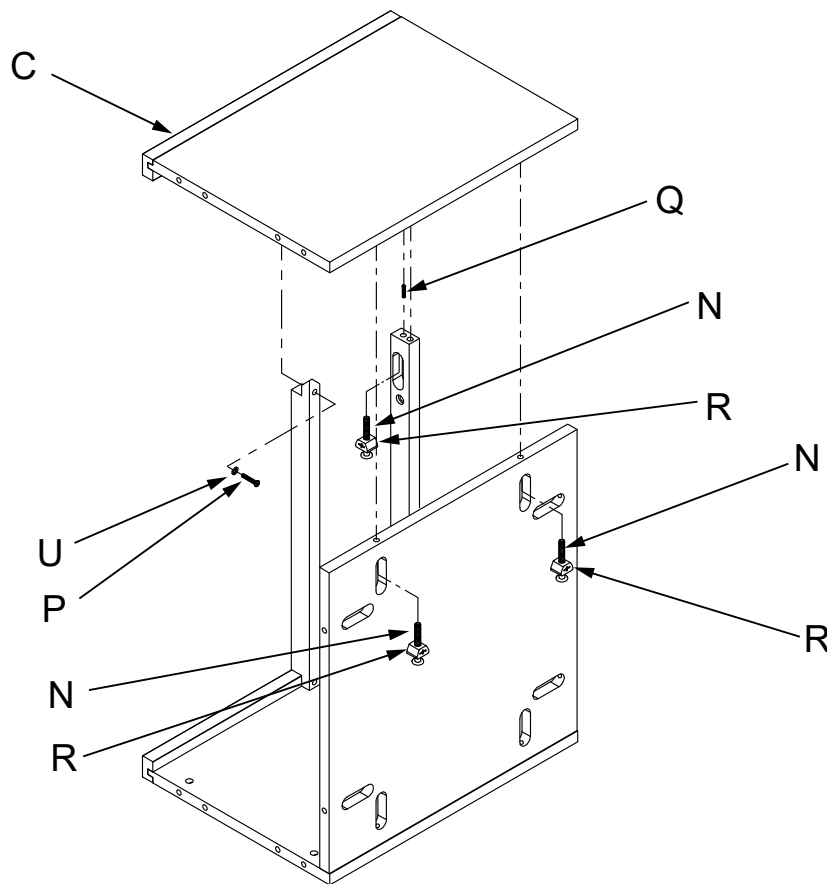
ÉTAPE 1



N x 3
R x 3
D x 1
B x 1
E x 1
F x 1
Q x 1
U x 1
P x 1

AB20374_G4

ÉTAPE 2

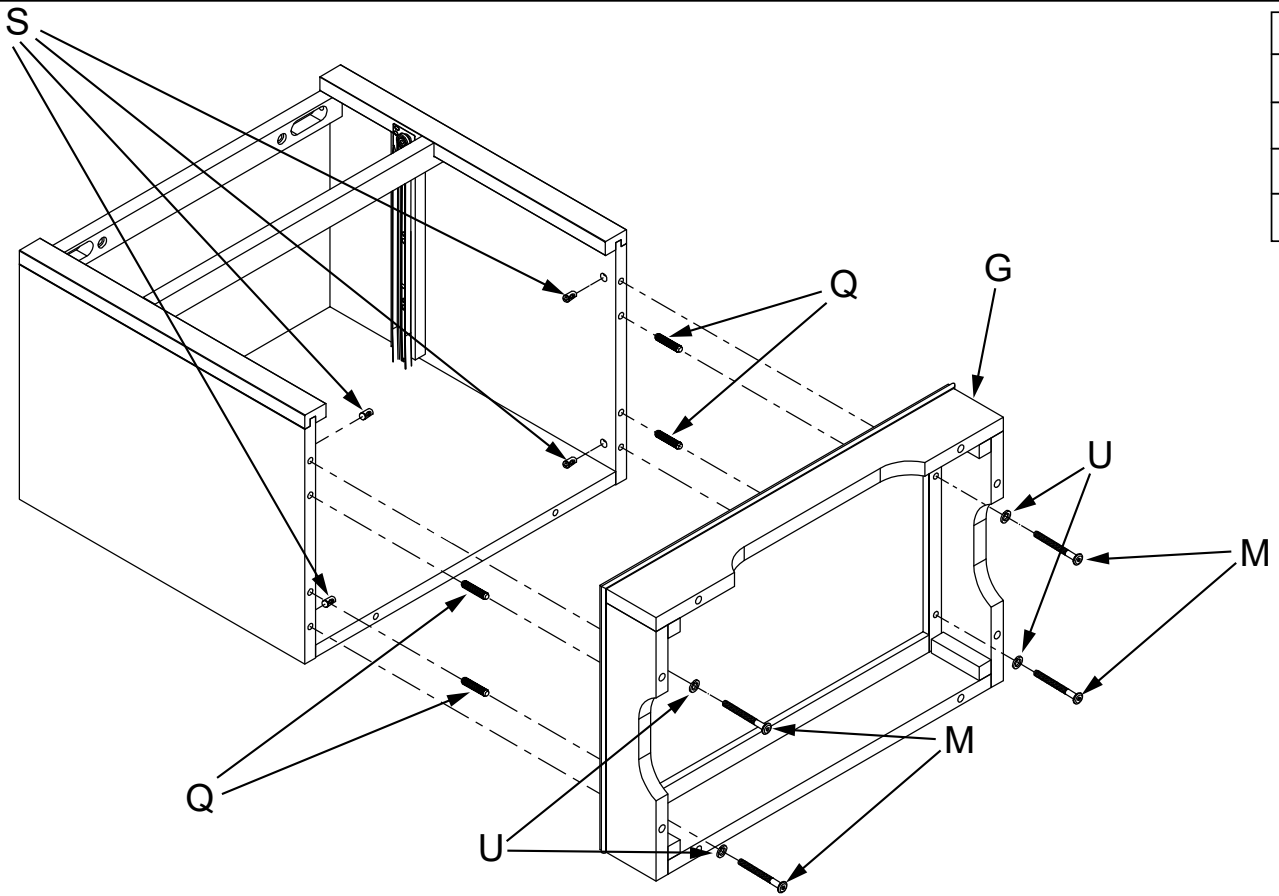


C x 1
Q x 1
U x 1
P x 1
R x 3
N x 3

AB20374_G5

ÉTAPE 3

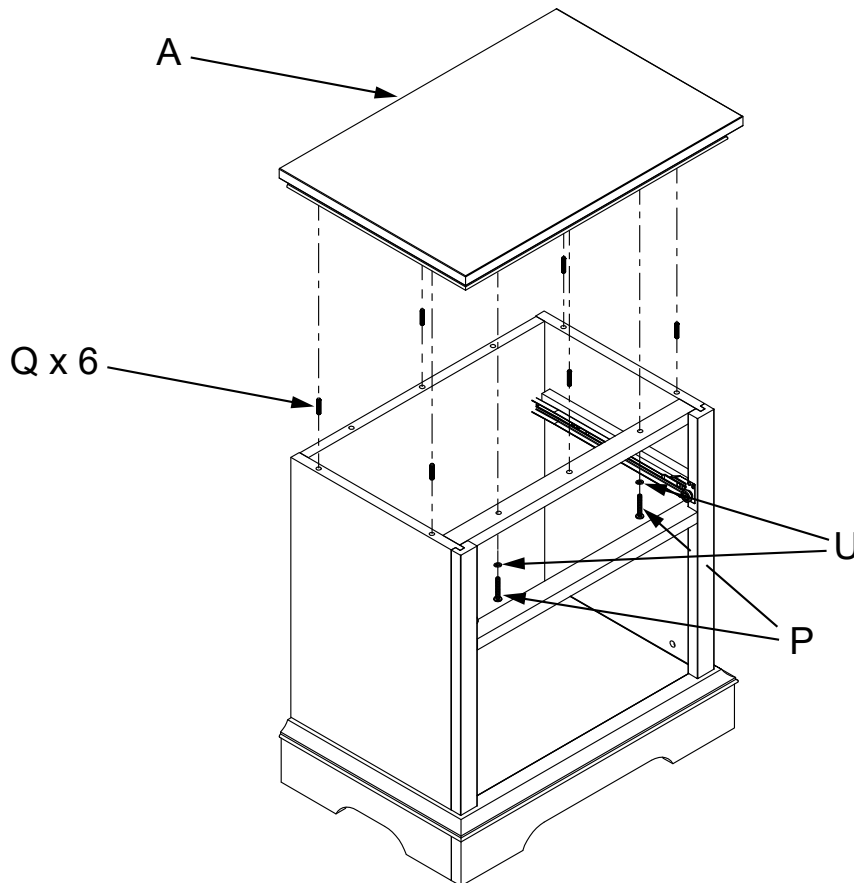
G x 1
M x 4
U x 4
Q x 4
S x 4



AB20374_G6

ÉTAPE 4

A x 1
Q x 6
U x 2
P x 2

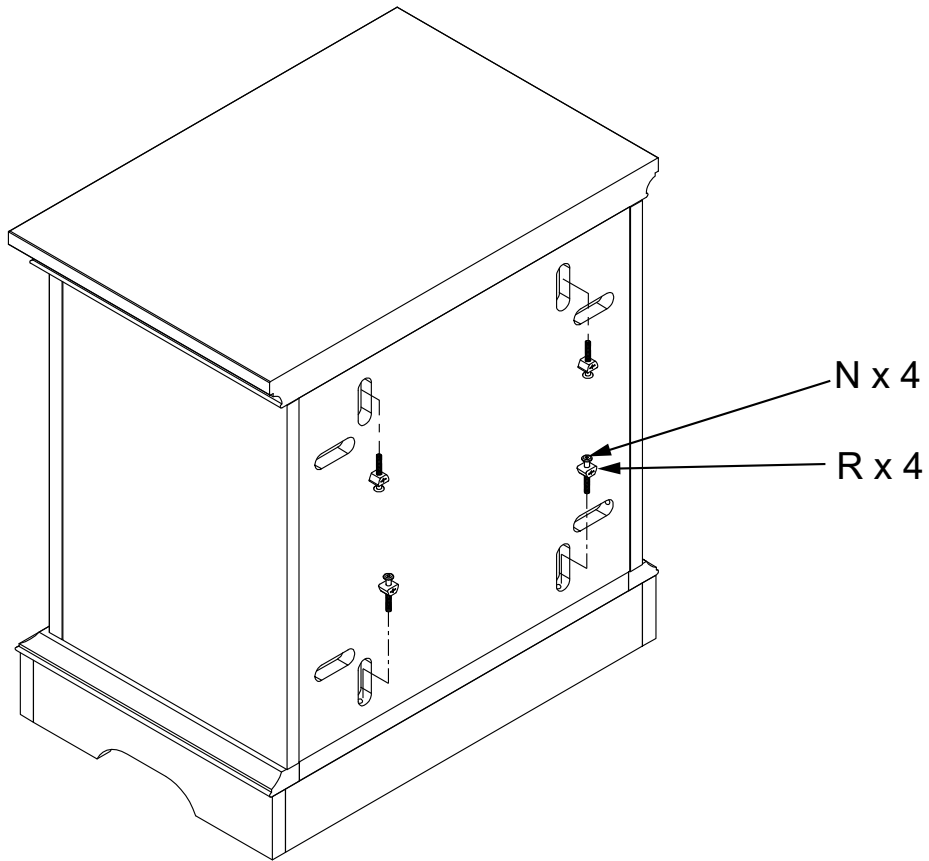


AB20374_G7

ÉTAPE 5

N x 4

R x 4



AB20374_G8

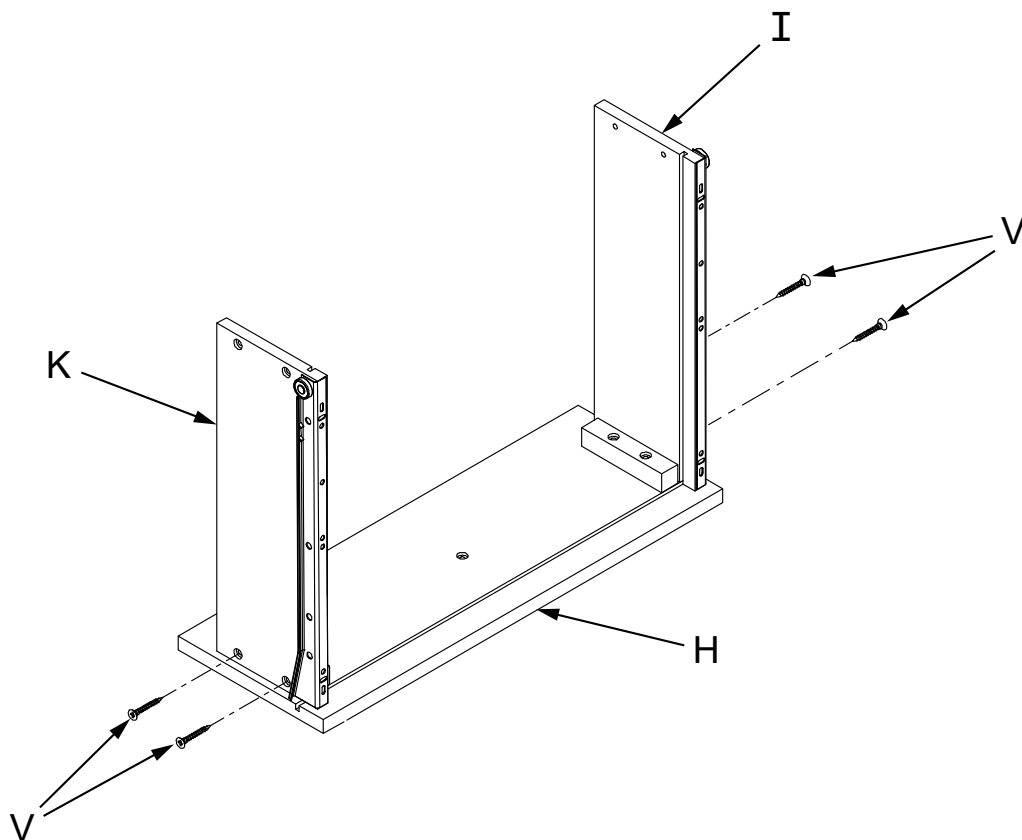
ÉTAPE 6

I x 1

K x 1

H x 1

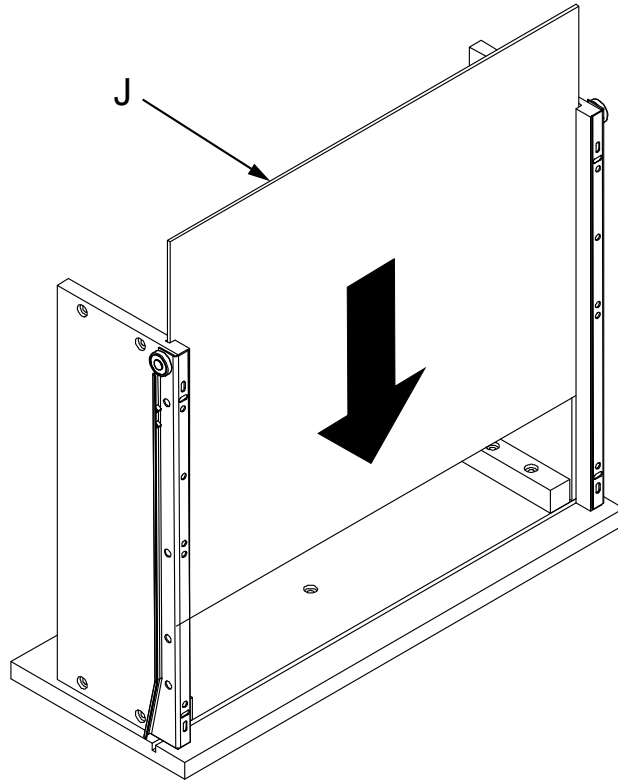
V x 4



AB20374_G9

ÉTAPE 7

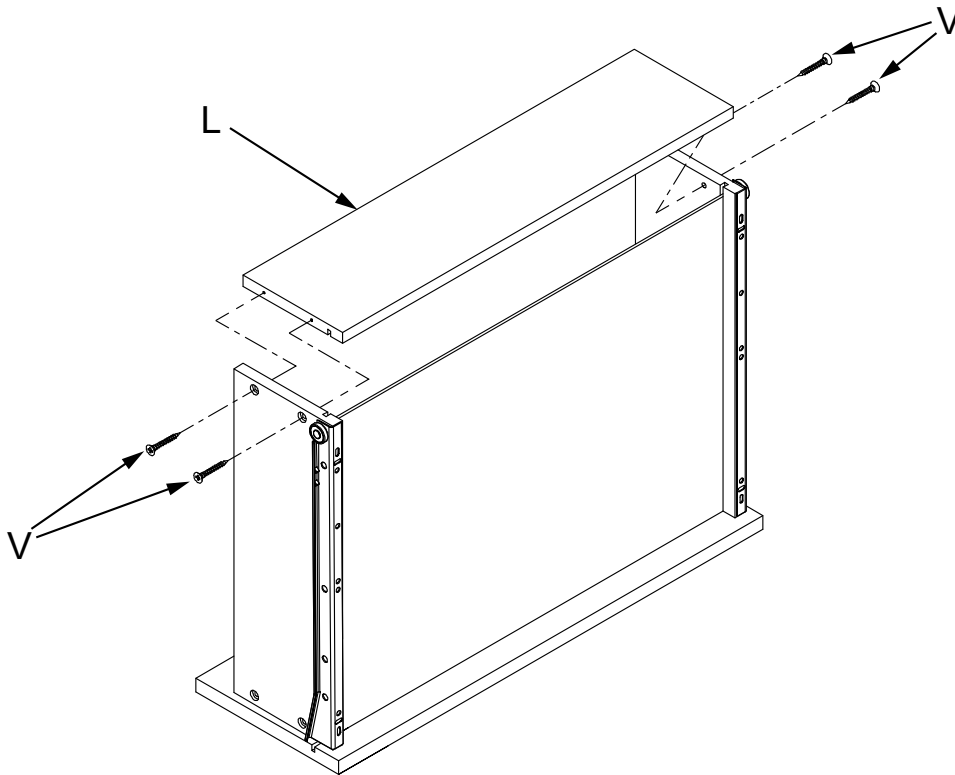
J x 1



AB20374_G10

ÉTAPE 8

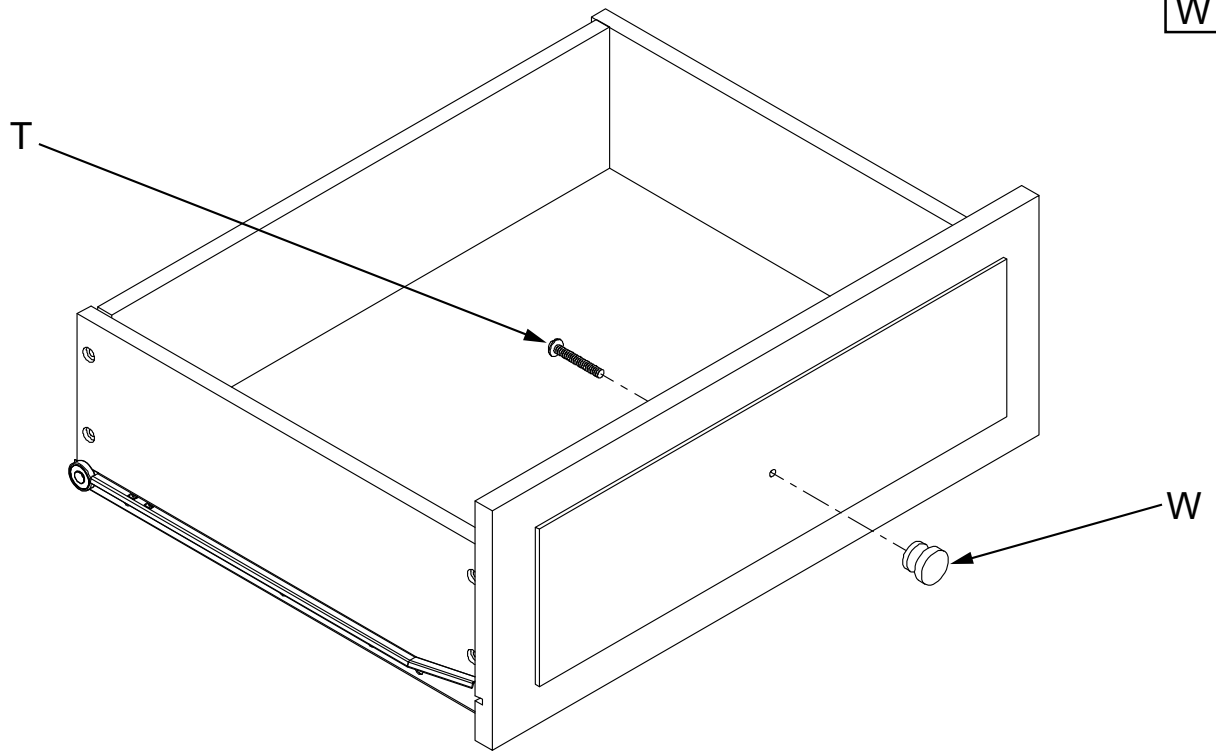
L x 1
V x 4



AB20374_G11

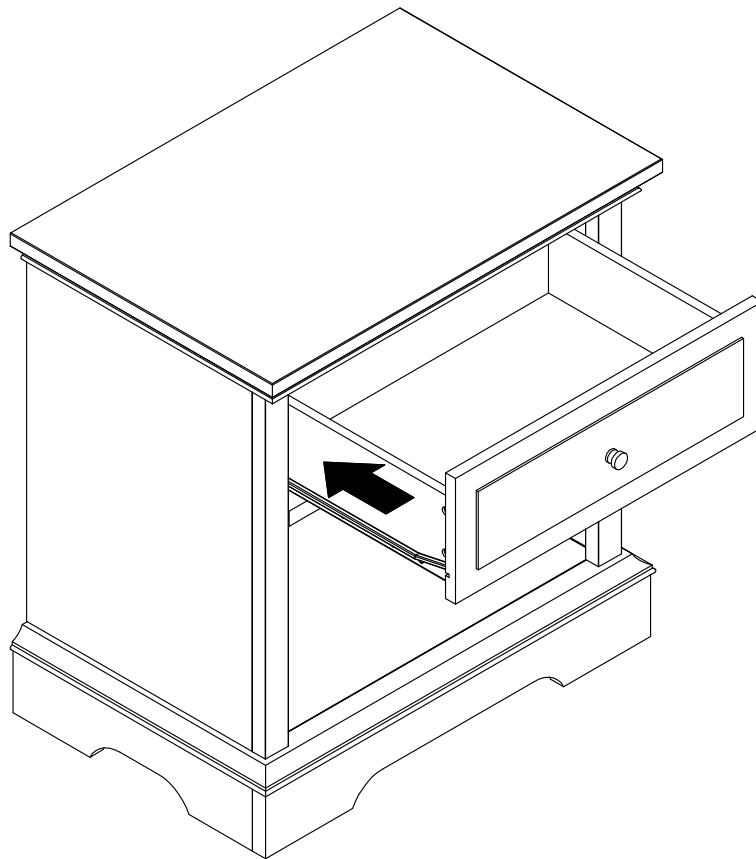
ÉTAPE 9

T x 1
W x 1



AB20374_G12

ÉTAPE 10



AB20374_G13

Entretien Nettoyage et Stockage

⚠ **AVERTISSEMENT:**

NE placez PAS de téléviseurs ou d'autres objets lourds sur le dessus de ce produit.

ENTRETIEN:

À la fin de l'assemblage, assurez-vous que toutes les vis, boulons et connecteurs sont serrés et sécurisés. Vérifiez périodiquement meubles pour le matériel endommagé, les joints lâches, des pièces manquantes ou des bords tranchants avant et après l'assemblage et fréquemment pendant l'utilisation.

NE PAS utiliser meubles si des pièces sont manquantes ou brisées.

Si des pièces sont manquantes, cassées ou vous avez besoin d'aide NE PAS retourner meubles à votre revendeur.

Appelez au 330.722.5033 Foundations et inclure les numéros d'identification de modèles enregistrés à la page 10.

NE PAS remplacer les pièces.

NETTOYAGE:

Mélanger une solution douce de savon à vaisselle doux et de l'eau, appliquer sur la surface à l'aide d'un chiffon propre légèrement humecté dans la solution. Rincez à l'eau claire à l'aide d'un chiffon doux et propre, puis séchez toutes les surfaces avec un chiffon doux et sec.

NE PAS utiliser de nettoyeurs abrasifs ou de produits de nettoyage avec des produits chimiques qui contactent la peau d'un enfant, de tampons à récurer, de laine d'acier ou de chiffons grossiers. Cette meubles devrait être traité de la même façon que tout beaux meubles.

ESPACE DE RANGEMENT:

Lors du stockage meubles à utiliser avec précaution les changements de température ou d'humidité extrêmes que pourraient être nocives.

Soyez prudent lorsque vous d'un vaporisateur est en cours d'utilisation. Toujours viser flux de vapeur loin de meubles ainsi que l'écart de tout élément de mobilier en bois.

Après avoir terminé l'assemblage l'utilisateur est invité à lire et être conscient de

Tous les avertissements, mises en garde, le nettoyage, utilisez de stockage et de maintenance. S'il vous plaît stocker l'ensemble des directions de montage pour référence future.