

**This page is for printing and document
formatting specifications only.
THIS PAGE DOES NOT PRINT**



DO NOT scale the artwork for printing. Each page has been scaled for proper scaling of parts.

Page 1 will be the cover page and first page printed after this specification page. Any blank pages needed will be placed at the end of the booklet.

Printer to arrange booklet pages in proper sequence according to page number.



Foundations® Worldwide, Inc.

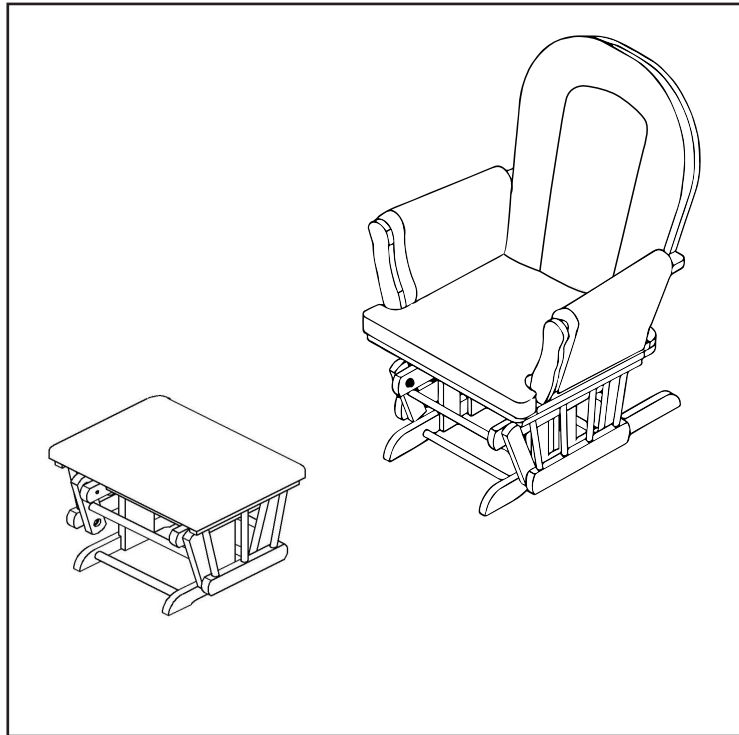
5216 Portside Dr, Medina OH 44256 USA • PH: 1 330.722.5033 • FAX: 1 330.722.5037

www.childcraftbaby.com

Glider Rocker with Ottoman
Glisseur Rocker avec Ottomane
Model / Modèle F09470.XXXX

THIS IS THE ASSEMBLY INSTRUCTIONS. IT IS IMPORTANT TO READ IT CAREFULLY AND SAVE IT AS A REFERENCE.

C'EST LES INSTRUCTIONS D'ASSEMBLAGE. IL EST IMPORTANT DE LE LIRE ATTENTIVEMENT ET DE L'ENREGISTRER COMME RÉFÉRENCE.



FOR CUSTOMER SERVICE CALL 1-877-716-2757 (outside of U.S. 330-722-5033). DO NOT CALL RETAILER OR RESELLER FOR SERVICE AS THEY ARE NOT AUTHORIZED TO RESOLVE ANY SERVICE ISSUES.

FOR WARRANTY AND FEDERAL SAFETY STANDARD COMPLIANCE CERTIFICATES, PLEASE VISIT OUR WEBSITE AT www.foundations.com

POUR LE SERVICE À LA CLIENTÈLE, APPELEZ LE 1-877-716-2757 (à l'extérieur des É-U, appelez le 1-330-722-5033). N'APPELEZ PAS LE VENDEUR OU LE DISTRIBUTEUR POUR LE SERVICE À LA CLIENTÈLE, CAR ILS NE SONT PAS AUTORISÉS À RÉSOUDRE CE GENRE DE PROBLÈMES.

POUR OBTENIR DES CERTIFICATS DE CONFORMITÉ AUX NORMES DE SÉCURITÉ FÉDÉRALES, VEUILLEZ VISITER NOTRE SITE WEB AU www.foundations.com

ASSEMBLY ASSISTANCE / GUIDE D'ASSEMBLAGE

IMPORTANT: retain for future reference read carefully.

Foundations strives for the highest quality in our products but occasionally a missing part or problem can occur during assembly.

If any parts are missing or broken or you need assistance with assembly, DO NOT return the product to your dealer. Go to our website at wwwFOUNDATIONS.com or call Foundations for assistance at 1-877-716-2757 (U.S. Only) or 1-330-722-5033 (Monday through Friday, 9:00 a.m.– 4:00 p.m. Eastern Time). Please have the model number and manufacture date available when you call or write us at: Foundations, 5216 Portside Dr. Medina OH 44256

IMPORTANT: conserver pour consultation future - lire attentivement.

Foundations met tout en œuvre pour fabriquer des produits de la plus haute qualité. Néanmoins, malgré tous nos efforts, il arrive parfois qu'une pièce manque ou qu'une difficulté se présente pendant l'assemblage. Si une pièce est manquante ou brisée, ou si vous avez besoin d'aide pour assembler le produit, NE retournez PAS le produit au détaillant. Visitez notre site Web au wwwFOUNDATIONS.com ou demandez de l'aide à Foundations en composant le 1-877-716-2757 (É.-U. seulement) ou le 1-330-722-5033 (du lundi au vendredi, de 9 h 00 à 16 h 00, heure de l'Est). Assurez-vous de disposer du numéro de modèle et de la date de fabrication du produit lorsque vous nous appelez ou nous écrivez au :

Foundations, 5216 Portside Dr. Medina, OH 44256

ASSEMBLY and PREPARATION / ASSEMBLAGE ET PRÉPARATION

- Adult assembly required.
- Read all instructions BEFORE assembly and USE of product.
- Unpack carton, remove packing materials, including poly bag. Identify and check all parts.

Carefully remove and lay out all hardware and parts. Check quantities and match the parts list.

Construct Glider Rocker on an even flat floor.

Note: during the assembly process whenever using screws or bolts, check each with the parts list by letter and size identification. Place each screw or bolt on the diagram of the item which is sketched actual size.

Be sure to use the proper size specified in the assembly directions. If any parts are missing or broken or you need assistance with assembly **DO NOT return your product to the dealer.** Please identify the Glider Rocker by the model number identification stamped on the inside face of the assembly when you call or write to Foundations. Make note of all identification numbers and include this information with your request. **DO NOT Substitute Parts!**

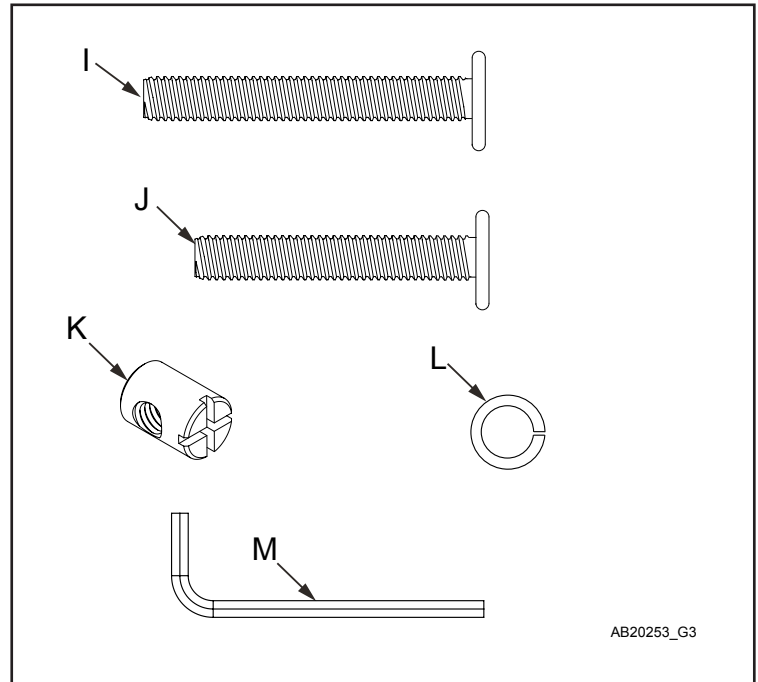
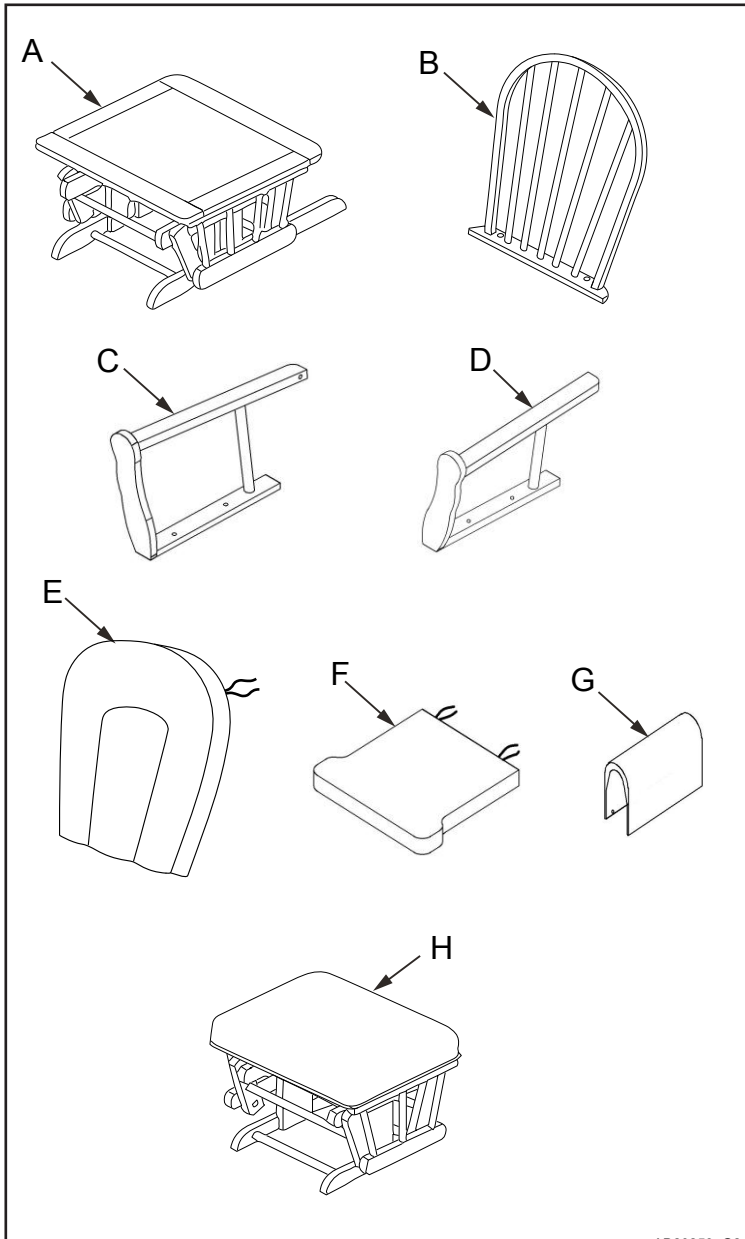
- L'assemblage doit être effectué par un adulte.
- Veuillez lire toutes les instructions AVANT de commencer l'assemblage et l'utilisation du produit.
- Déballez le produit et enlevez les matériaux d'emballage, y compris le sac en polyéthylène. Identifiez et vérifiez toutes les pièces.

Déballez, puis étalez avec soin devant vous tout le matériel. Consultez la liste des pièces pour vous assurer qu'il ne manque rien. Construire Glisseur Rocker un sol même plat.

Remarque : lors de l'assemblage, avant d'utiliser les vis et les boulons, vérifiez chaque pièce en comparant la lettre et la taille dans la liste des ferrures. Placez la vis ou le boulon sur le dessin, tracé à la taille réelle. Veillez à choisir la bonne grosseur indiquée dans ces instructions. Si une pièce est manquante ou brisée, ou si vous avez besoin d'aide pour assembler le produit, **NE retournez PAS le produit au détaillant.** Veuillez identifier le Glisseur Rocker par l'identification du numéro de modèle estampillée sur la face interne de l'assemblage lorsque vous appelez ou écrivez à Foundations Prenez note de tous les numéros d'identification et fournissez ces informations lors de votre demande. **NE substituez PAS de pièces!**

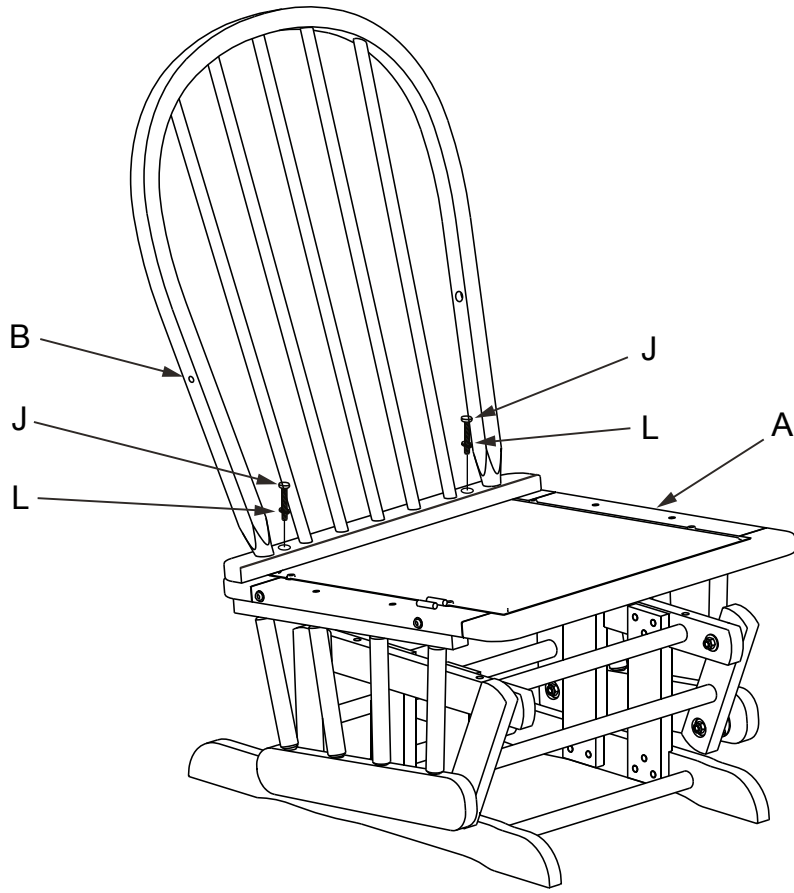
PARTS LIST / LISTE DES PIECES

A. Glider Base / Base de planeur	31100166	1
B. Back / Arrière	31100149	1
C. Arm Right / Bras Droit	31100156	1
D. Arm Left / Bras Gauche	31100157	1
E. Cushion Back / Coussin Retour	31100161	1
F. Cushion Seat / Siège de Coussin	31100160	1
G. Cushion Arm / Bras de Coussin	31100164	2
H. Ottoman / Ottomane	31100155	1
I. Allen Head Bolt / Boulon à tête Allen 1/4" x 1-3/4"	11200893	2
J. Allen Head Bolt / Boulon à tête Allen 1/2 1-1/2"	11200892	6
K. Nut / Écrou à vis	11200894	2
L. Spring Lock Washer / Rondelle de Ressort	11200376	8
M. Allen Wrench / Clé Allen	11200895	1



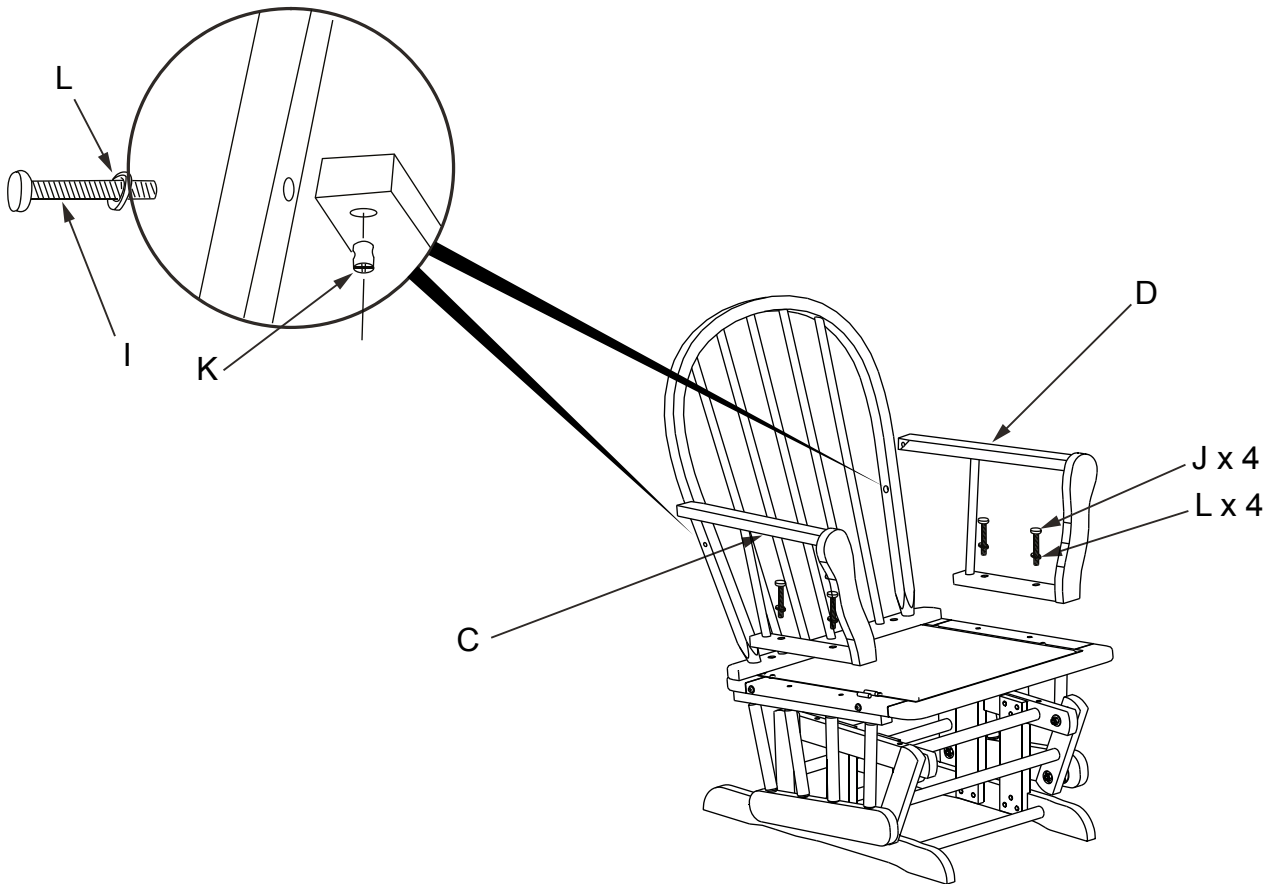
AB20253_G3

1



AB20253_G4

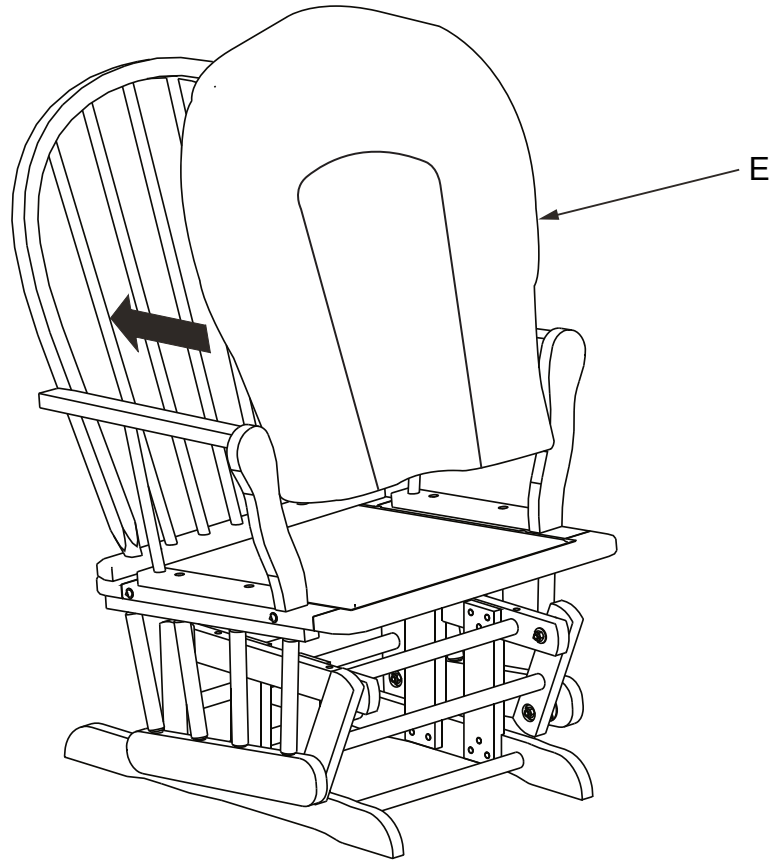
2



AB20253

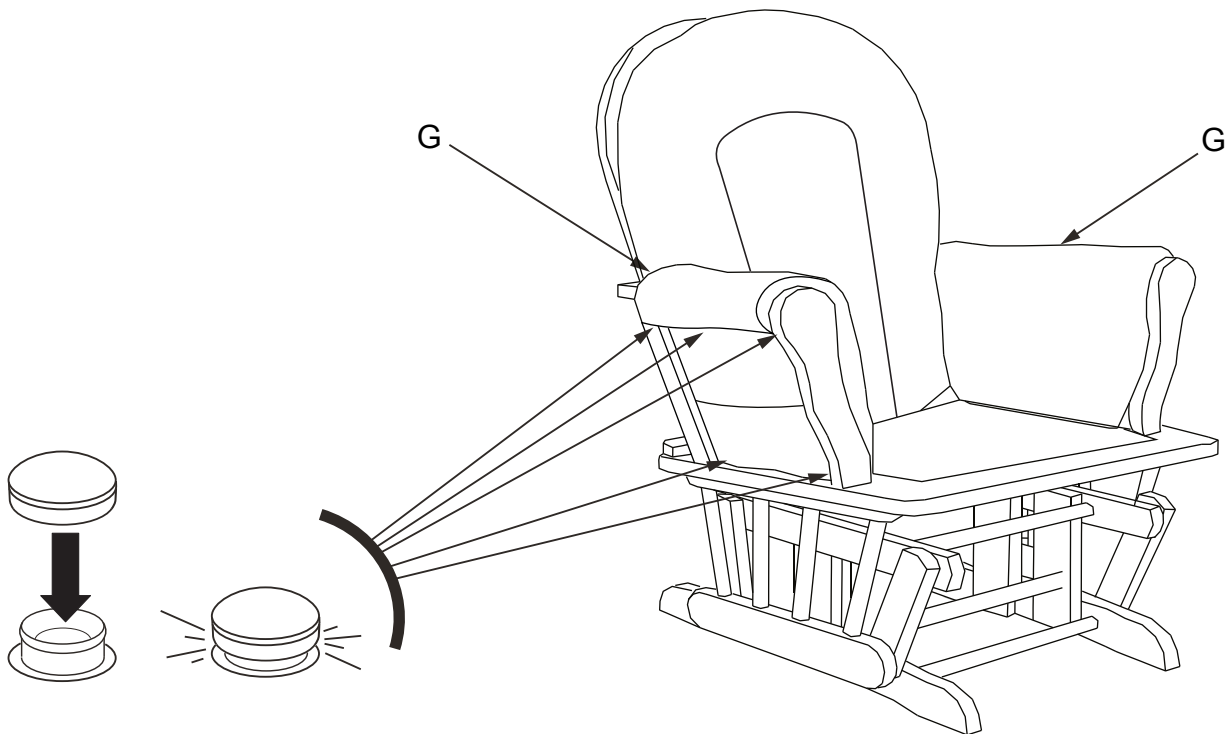
4

3



AB20253_G7

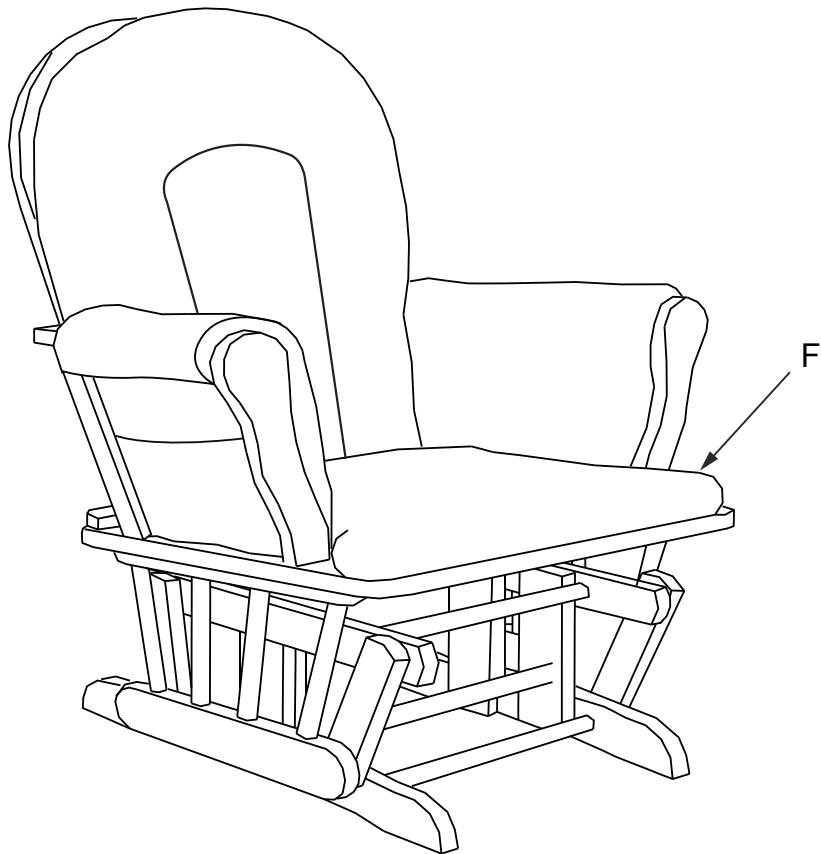
4



AB20253_G8

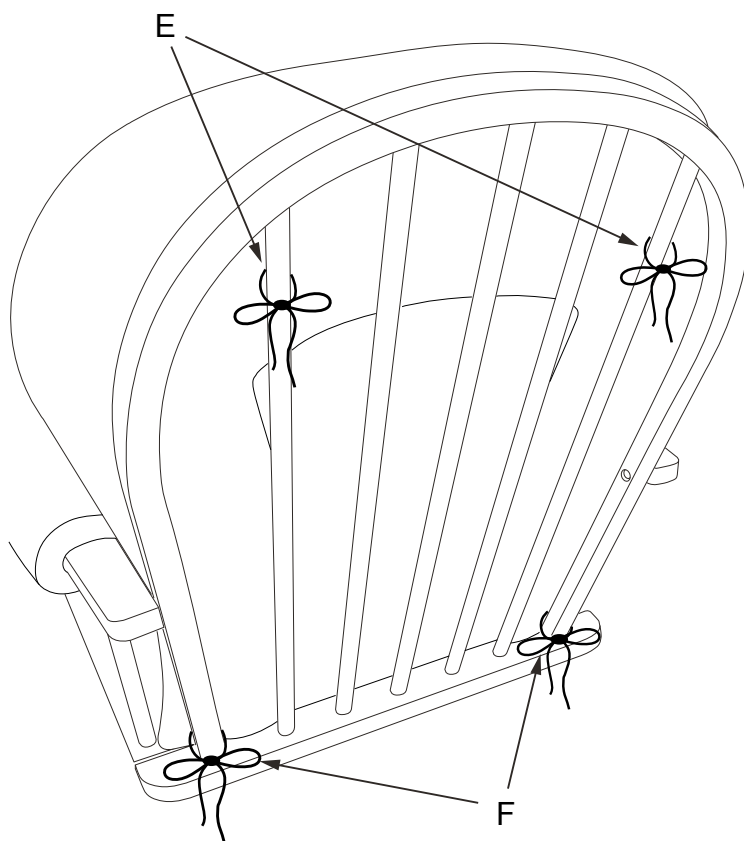
5

5



AB20253_G9

6



AB20253_G10

6

Maintenance Cleaning and Storage

MAINTENANCE:

Upon completion of the assembly, check to make sure all screws, bolts and connectors are tightened and secure. Periodically check item for damaged hardware, loose joints, missing parts or sharp edges before and after assembly and frequently during use. DO NOT use item if any parts are missing or broken.

If any parts are missing, broken or you need assistance DO NOT return item to your dealer.

Call Foundations at 330.722.5033 and include model identification numbers recorded on page 1.

DO NOT substitute parts.

CLEANING AND CARE OF WOOD SURFACES:

- Clean wood by using a damp cloth moistened with a mild soap and warm water. Wipe Dry. Wax occasionally.
- Avoid using furniture polish or cleaning agents that may be hazardous to children.
- If refinishing, use only non-toxic finish specified for children's products.

CLEANING AND CARE OF UPHOLSTERY:

- Surface wash only with mild solution of soap and water applied with a cloth and dried with a towel.
- Do Not place foam cushion in a washing machine or dryer.

DO NOT use abrasive cleaners or any cleaners with harsh chemicals that would contact a child's skin, scouring pads, steel wool or coarse rags. This item should be treated the same as any fine furniture. When storing crib use caution as extreme temperature or humidity changes could be harmful. Use caution when a vaporizer is in use. Always aim vapor stream away from Glider Rocker as well as away from any wood furniture item.

STORAGE:

After completing the assembly the user is advised to read and be aware of

ALL WARNINGS, CAUTIONS, CLEANING, STORAGE USE AND MAINTENANCE notices in these directions.

Entretien Nettoyage et stockage

ENTRETIEN:

À la fin de l'assemblage, vérifiez que toutes les vis, boulons et connecteurs sont serrés et bien fixés. Vérifiez périodiquement l'article pour le matériel endommagé, les joints lâches, les pièces manquantes ou les bords tranchants avant et après l'assemblage et souvent pendant l'utilisation. N'UTILISEZ PAS l'article si des pièces sont manquantes ou cassées.

Si des pièces manquent, cassées ou si vous avez besoin d'aide, NE PAS renvoyer l'article à votre revendeur.

Appelez les fondations au 330.722.5033 et incluez les numéros d'identification du modèle enregistrés à la page 1.

NE PAS substituer les pièces.

NETTOYAGE ET ENTRETIEN DES SURFACES DE BOIS:

- Nettoyez le bois à l'aide d'un chiffon humide imbibé d'un savon doux et d'eau chaude. Essuyer à sec. Cire de temps en temps.
- Évitez d'utiliser du poli pour meubles ou des produits de nettoyage qui pourraient être dangereux pour les enfants.
- Si vous retouchez, utilisez uniquement des finis non toxiques spécifiés pour les produits pour enfants.

NETTOYAGE ET SOIN DE REMBOURRAGE:

- Laver la surface uniquement avec une solution douce de savon et d'eau appliquée avec un chiffon et séchée avec une serviette.
- Ne placez pas de coussin de mousse dans une machine à laver ou un sèche-linge.

N'UTILISEZ PAS de nettoyeurs abrasifs ou de produits de nettoyage avec des produits chimiques agressifs qui pourraient contacter la peau d'un enfant, des tampons à récurer, de la laine d'acier ou des chiffons grossiers. Cet article devrait être traité comme tout meuble fin. Lorsque vous rangez le berceau, faites attention à l'extrême

Les changements de température ou d'humidité pourraient être nocifs. Soyez prudent lorsqu'un vaporisateur est utilisé. Toujours viser le flux de vapeur loin de Glider Rocker ainsi que loin de tout objet en bois.

ESPACE DE RANGEMENT:

Après avoir terminé l'assemblage, il est conseillé à l'utilisateur de lire et de prendre connaissance de

TOUTES LES MISES EN GARDE, PRÉCAUTIONS, NETTOYAGE, ENTREPOSAGE UTILISATION ET ENTRETIEN des avis dans ces directions.



5216 Portside Dr.
Medina Ohio 44256 USA
Telephone: 330.722.5033
Fax: 330.722.5037
www.childcraftbaby.com

IMPORTADO POR:
Foundations Worldwide Inc.
35 Ironside Crescent, Unit b
Scarborough, Ontario, Canada M1X 1G5
330.722.5033