

Modern Farm House Bunk Bed

Model Covered: F28802

KEEP INSTRUCTIONS FOR FUTURE USE.

FOR CUSTOMER SERVICE CALL 330-723-0599. DO NOT CALL RETAILER OR RESELLER FOR SERVICE AS THEY ARE NOT AUTHORIZED TO RESOLVE ANY SERVICE ISSUES.

FOR WARRANTY AND FEDERAL SAFETY STANDARD COMPLIANCE CERTIFICATES, PLEASE VISIT OUR WEBSITE AT www.childcraftbaby.com

ASSEMBLY ASSISTANCE

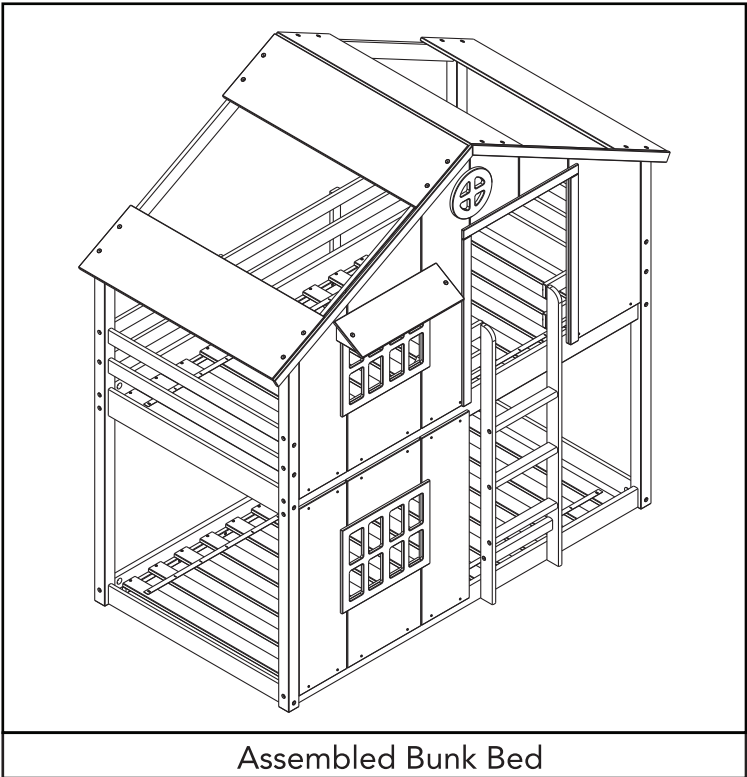
IMPORTANT: Retain for future reference and read carefully.

Child Craft strives for the highest quality in our products but occasionally a missing part or problem can occur during assembly.

If any parts are missing or broken or you need assistance with assembly, DO NOT return the product to your dealer. Go to our website at www.childcraftbaby.com or call Child Craft for assistance at 1-330-723-0599 (Monday through Friday, 9:00 a.m.– 4:00 p.m. Eastern Time). Please have the model number and manufacture date available when you call or write us at:
 Child Craft, 5216 Portside Dr., Medina, OH 44256

ASSEMBLY INSTRUCTIONS

- Adult assembly required.
- Read all instructions BEFORE assembly and USE of product.
- Unpack carton, remove packing materials, including polybag. Identify and check all parts.



Record the information for your product here:

Model number: _____

Manufacture date: _____

PO number: _____

AB20507D

PARTS LIST

Part Description	Part Number	Qty.
1. Front Post Left-Rear Right	21400355	02
2. Front Post Right-Rear Left	21400354	02
3. Lower Crossmember	21400343	02
4. Center Crossmember	21400344	02
5. End Guard Rail	21400341	03
6. Front Top Bed Rail	21400363	01
7. Rear Top Bed Rail	21400364	01
8. Front Bottom Bed Rail	21400361	01
9. Rear Bottom Bed Rail	21400362	01
10. Rear Guard Rail	21400342	02
11. Left Side Ladder	21400324	01
12. Ladder Step	21400323	04
13. Right Side Ladder	21400325	01
14. Guard Rail-Short	21400360	02
15. Upper Guard Rail (Window)	21400359	01
16. Lower Guard Rail (Window)	21400358	01
17. Central Ridge	21400351	04
18. Upper Central (Crossbeam)	21400377	01
19. Wall Panel #5	21400373	01
20. Wall Panel #12	21400376	02
21. Wall Panel #6	21400374	01
22. Wall Panel #1	21400368	01
23. Wall Panel #3	21400371	01
24. Wall Panel #4	21400372	02
25. Wall Panel #10	21400375	01
26. Wall Panel #2 (part 2)	21400370	01
27. Wall Panel #2 (part 1)	21400369	01
28. Door Side Trim	21400352	02
29. Door Top Trim	21400353	01
30. Window	21400367	02
31. Round Window	21400366	01
32. Roof Trim Board-Left	21400379	01
33. Roof Trim Board-Right	21400378	01
34. Reinforcement Guard Rail	21400345	02
35. Window Shade Support	21400365	02

PARTS LIST

Part Description	Part Number	Qty.
36. Window Shade	21400356	01
37. Roof Panel	21400357	04
38. Mattress Slat Roll	21400276	02
39. End Guard Rail with warning	21400380	01

HARDWARE LIST

Part Description	Part Number	Qty.
A. 1-5/8" Wood Dowel	11201530	46
B. 1/4" x 4" Allen Head Bolt	11201522	20
C. 4" Allen Head Bolt	11201527	16
D. 2-3/8" Allen Head Bolt	11201526	24
E. 1-9/16" Allen Head Bolt	11201525	22
F. 1/2" Phillips Head Screw	11201533	16
G. 1" Phillips Head Screw	11201524	30
H. 1-3/16" Phillips Head Screw	11201523	32
I. 1-3/16" Phillips Head Screw	11201492	58
J. Ellipse Nut	11201528	20
K. Plastic Support	11201529	10
L. Metallic Corner	11201531	08
M. Allen Wrench	11201535	02

PREPARATION

Carefully remove and lay out all hardware and parts. Check quantities and match the parts list. Construct furniture on an even flat floor.

Note: During the assembly process whenever using screws or bolts, check each with the parts list by letter and size identification. Be sure to use the proper size specified in the assembly directions. If any parts are missing or broken or you need assistance with assembly, DO NOT return your product to the dealer. Please identify the furniture by the model number identification stamped on the assembly when you call or write to Child Craft. Make note of all identification numbers and include this information with your request.

DO NOT Substitute Parts!

IMPORTANT NOTE: During the assembly process, it may be necessary to temporarily loosen fasteners installed in an earlier step to allow adjustments in proper alignment for other parts. Always remember to retighten securely after this process.

SUGGESTED TOOLS

#2 Phillips Screwdriver

Lit Superposé de Ferme Moderne Couvert Modèle: F28802

CONSERVEZ LES INSTRUCTIONS POUR UNE UTILISATION FUTURE

ESTAS SON LAS INSTRUCCIONES DE
MONTAJE PARA CUNAS VENDIDAS EN
ESTADOS UNIDOS Y CANADÁ.

POUR LE SERVICE À LA CLIENTÈLE, APPELEZ LE
1-330-732-0599. N'APPELEZ PAS LE VENDEUR OU LE
DISTRIBUTEUR POUR LE SERVICE À LA CLIENTÈLE, CAR
ILS NE SONT PAS AUTORISÉS À RÉSOUDRE CE
GENRE DE PROBLÈMES.

GARANTIE ET FÉDÉRAL DE SÉCURITÉ STANDARD
CERTIFICAT DE CONFORMITÉ Le, S'IL VOUS PLAÎT
VISITEZ NOTRE SITE INTERNET
www.childcraftbaby.com

GUIDE D'ASSEMBLAGE

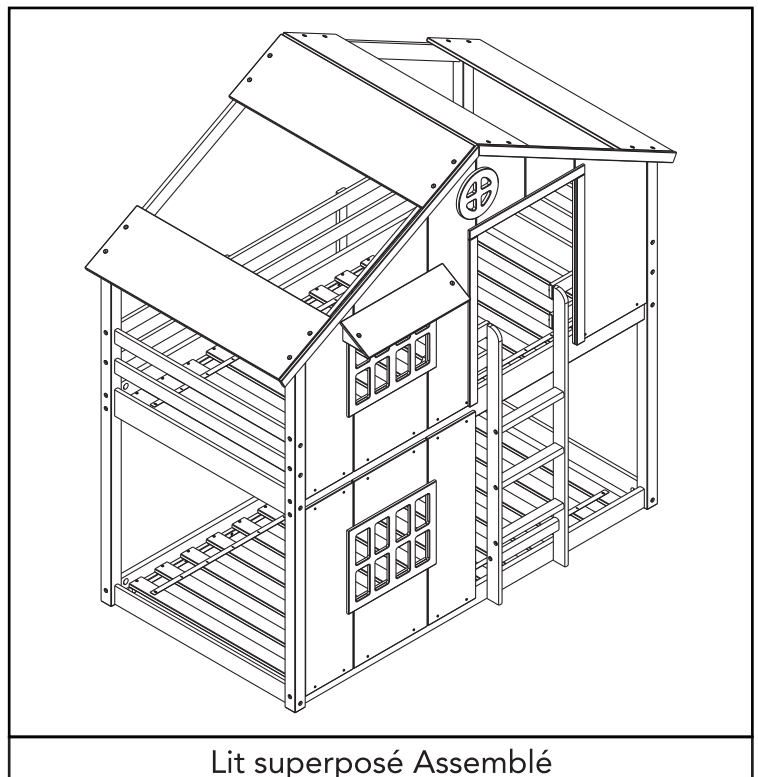
**IMPORTANT: le conserver pour référence ultérieure.
Lisez attentivement.**

Child Craft s'efforce de la plus haute qualité dans notre produits, mais de temps en temps une partie ou problème manquant peuvent se produire lors de l'assemblage. Si des pièces sont manquantes ou brisées ou vous avez besoin aide au montage, ne renvoyez pas les produit à votre revendeur. Allez sur notre site Web à www.childcraftbaby.com ou appel Child Craft pour l'aide au 1-330-723-0599 (du lundi au vendredi, 09:00-16:00 heure de l'Est). S'il vous plaît avoir le numéro de modèle et la date de fabrication lorsque vous appelez ou écrivez-nous à:

Child Craft, 5216 Portside Dr., Medina, OH. 44256

INSTRUCTIONS D'ASSEMBLAGE

- L'assemblage doit être effectué par un adulte.
- Veuillez lire toutes les instructions AVANT de commencer l'assemblage et l'utilisation du produit.
- Déballez le produit et enlevez les matériaux d'emballage, y compris le sac en polyéthylène. Identifiez et vérifiez toutes les pièces.



Inscrivez les renseignements de votre produit ici:

Numéro de modèle: _____

Date de fabrication: _____

No de commande: _____

LISTE DES MEUBLES

Description de la pièce	Numéro d'article	Qtè.
1. Montant avant gauche-arrière droit	21400355	02
2. Montant avant droit-arrière gauche	21400354	02
3. Traverse du bas	21400343	02
4. Traverse centrale	21400344	02
5. Ridelle d'extrémité	21400341	03
6. Barrière avant du lit du haut	21400363	01
7. Barrière arrière du lit du haut	21400364	01
8. Barrière avant du lit du bas	21400361	01
9. Barrière arrière du lit du bas	21400362	01
10. Ridelle arrière	21400342	02
11. Échelle latérale gauche	21400324	01
12. Marche	21400323	04
13. Échelle latérale droite	21400325	01
14. Ridelle avant	21400360	02
15. Ridelle supérieur (Fenêtre)	21400359	01
16. Ridelle inférieur (Fenêtre)	21400358	01
17. Crête centrale	21400351	04
18. Centre supérieur (Traverse)	21400377	01
19. Panneau mural #5	21400373	01
20. Panneau mural #12	21400376	02
21. Panneau mural #6	21400374	01
22. Panneau mural #1	21400368	01
23. Panneau mural #3	21400371	01
24. Panneau mural #4	21400372	02
25. Panneau mural #10	21400375	01
26. Panneau mural #2 (partie 2)	21400370	01
27. Panneau mural #2 (partie 1)	21400369	01
28. Garniture latérale de porte	21400352	02
29. Garniture supérieure de porte	21400353	01
30. Fenêtre	21400367	02
31. Fenêtre ronde	21400366	01
32. Panneau de garniture de toit-gauche	21400379	01
33. Panneau de garniture de toit-Droite	21400378	01
34. Ridelle de renforcement	21400345	02
35. Support du shade de fenêtre	21400365	02
36. Fenêtre shade	21400356	01

LISTE DES MEUBLES

Description de la pièce	Numéro d'article	Qtè.
37. Panneau du toit	21400357	04
38. Lattes de matelas	21400276	02
39. Ridelle d'extrémité avec avertissement	21400380	01

LISTE DU MATÉRIEL

Description de la pièce	Numéro d'article	Qtè.
A. Goujon de bois de 40mm	11201530	46
B. Boulon à tête à six pans creux 6,35x100mm	11201522	20
C. Boulon à tête à six pans creux 100mm	11201527	16
D. Boulon à tête à six pans creux 60mm	11201526	24
E. Boulon à tête à six pans creux 40mm	11201525	22
F. Vis cruciforme 12mm	11201533	16
G. Vis cruciforme 25mm	11201524	30
H. Vis cruciforme 30mm	11201523	32
I. Vis cruciforme 30mm	11201492	58
J. Écrou elliptique	11201528	20
K. Support en Plastique	11201529	10
L. Coin métallique	11201531	08
M. Clé hexagonale	11201535	02

PRÉPARATION

Retirez délicatement et exposer tout le matériel et les pièces. Vérifier les quantités et correspondre à la liste des pièces.

Construisez des meubles sur un sol plat et uniforme.

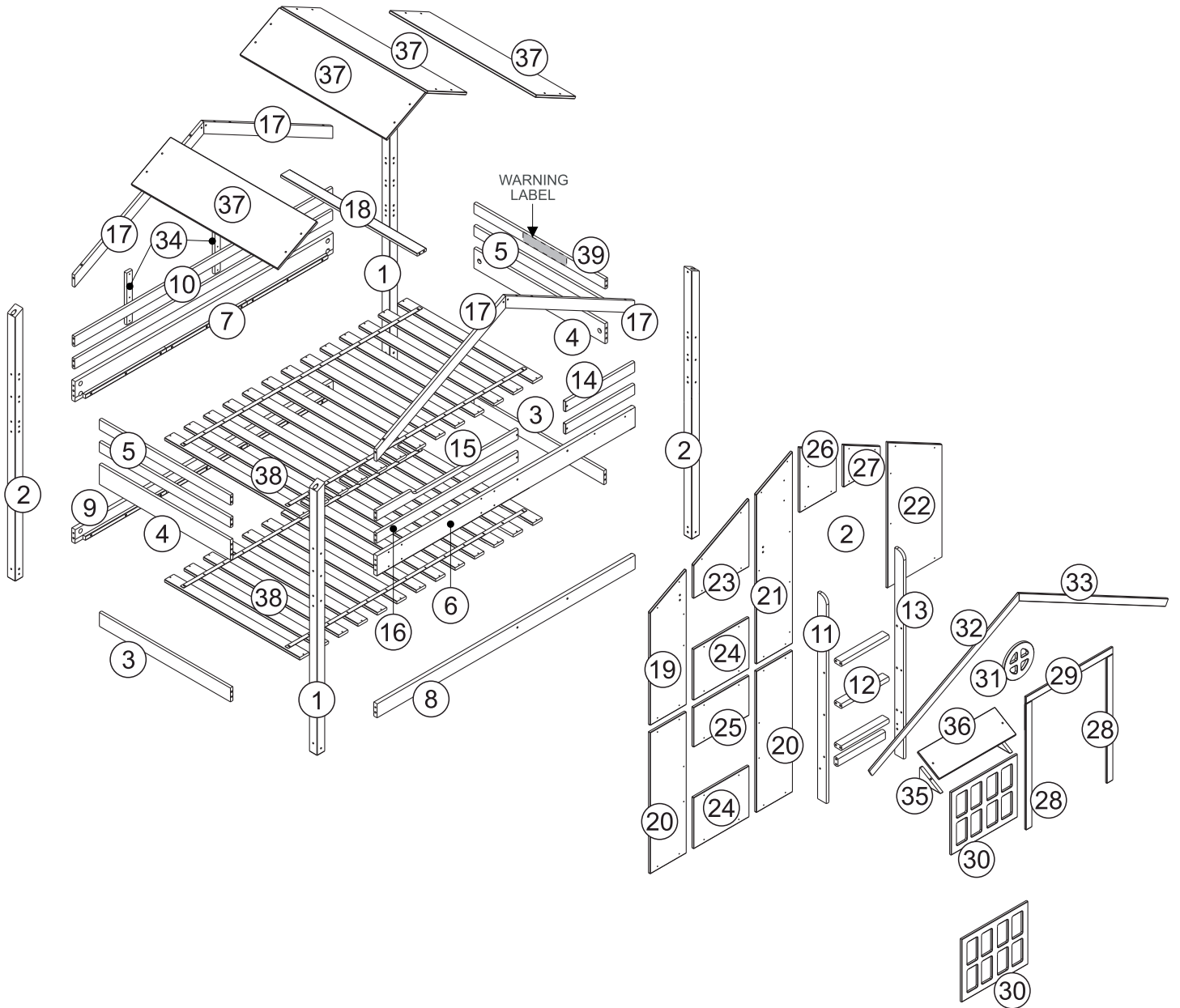
Note: pendant le processus d'assemblage chaque fois utilisant des vis ou des boulons, vérifier chacun avec la liste des pièces par lettre et l'identification de la taille. Placez chaque vis ou boulon sur le schéma de l'élément qui est esquissé taille réelle. Veillez à utiliser la bonne taille spécifiée dans les directions d'assemblage. Si des pièces sont manquantes ou brisées ou si vous avez besoin d'aide avec l'ensemble **NE PAS retourner votre produit au distributeur.** S'il vous plaît identifier la cage par le numéro de modèle identification gravé sur l'ensemble lorsque vous appelez ou écrivez des Child Craft. Prenez note de tous numéros d'identification et comprennent cette information avec votre demande.

Ne pas remplacer les pièces!

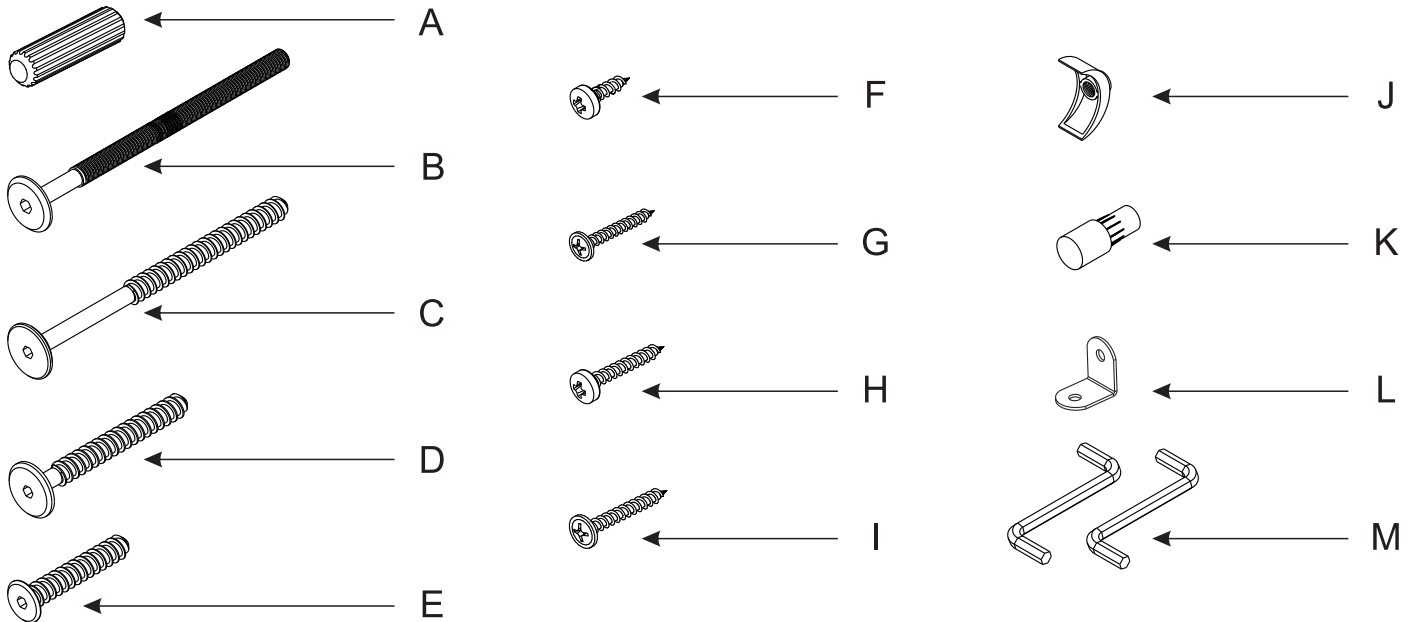
REMARQUE IMPORTANTE : Pendant le processus d'assemblage, il peut être nécessaire de desserrer temporairement les fixations installées lors d'une étape précédente pour permettre des ajustements dans l'alignement correct des autres pièces. N'oubliez jamais de resserrer solidement après ce processus.

OUTILS SUGGÉRÉS

#2 Moyen Tournevis Droit

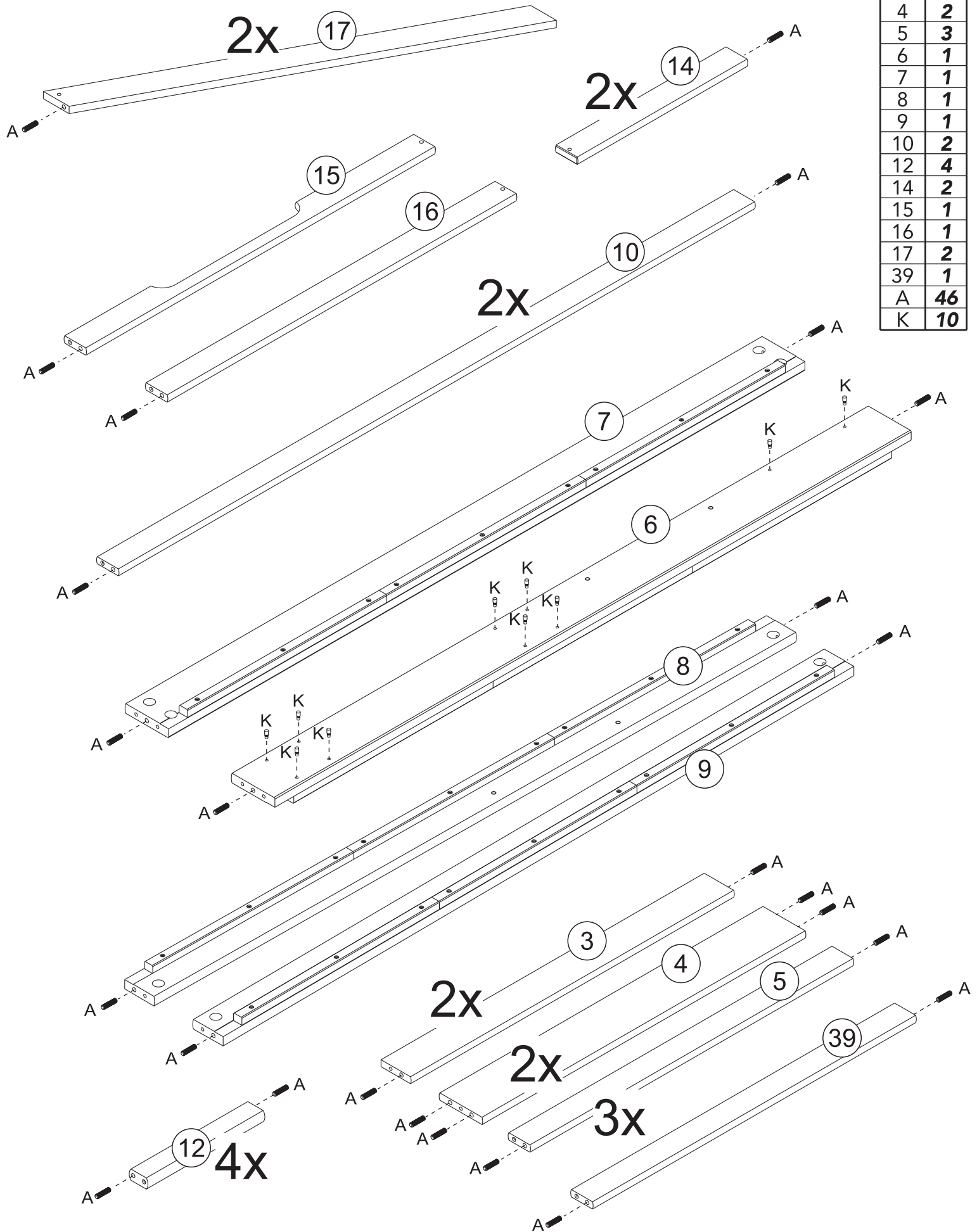


Hardware Package / Crèche Parties

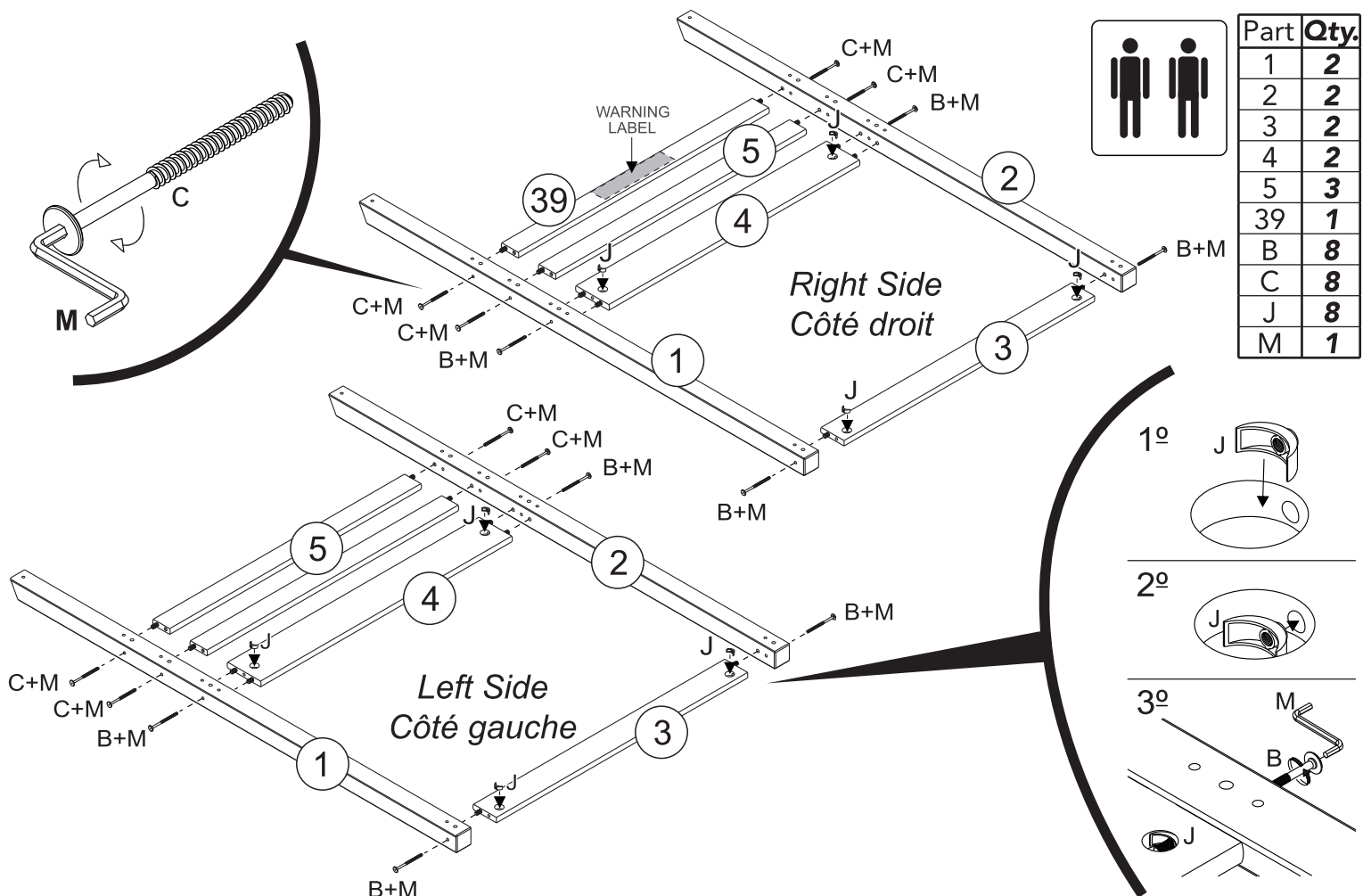


STEP 1 / ÉTAPE 1

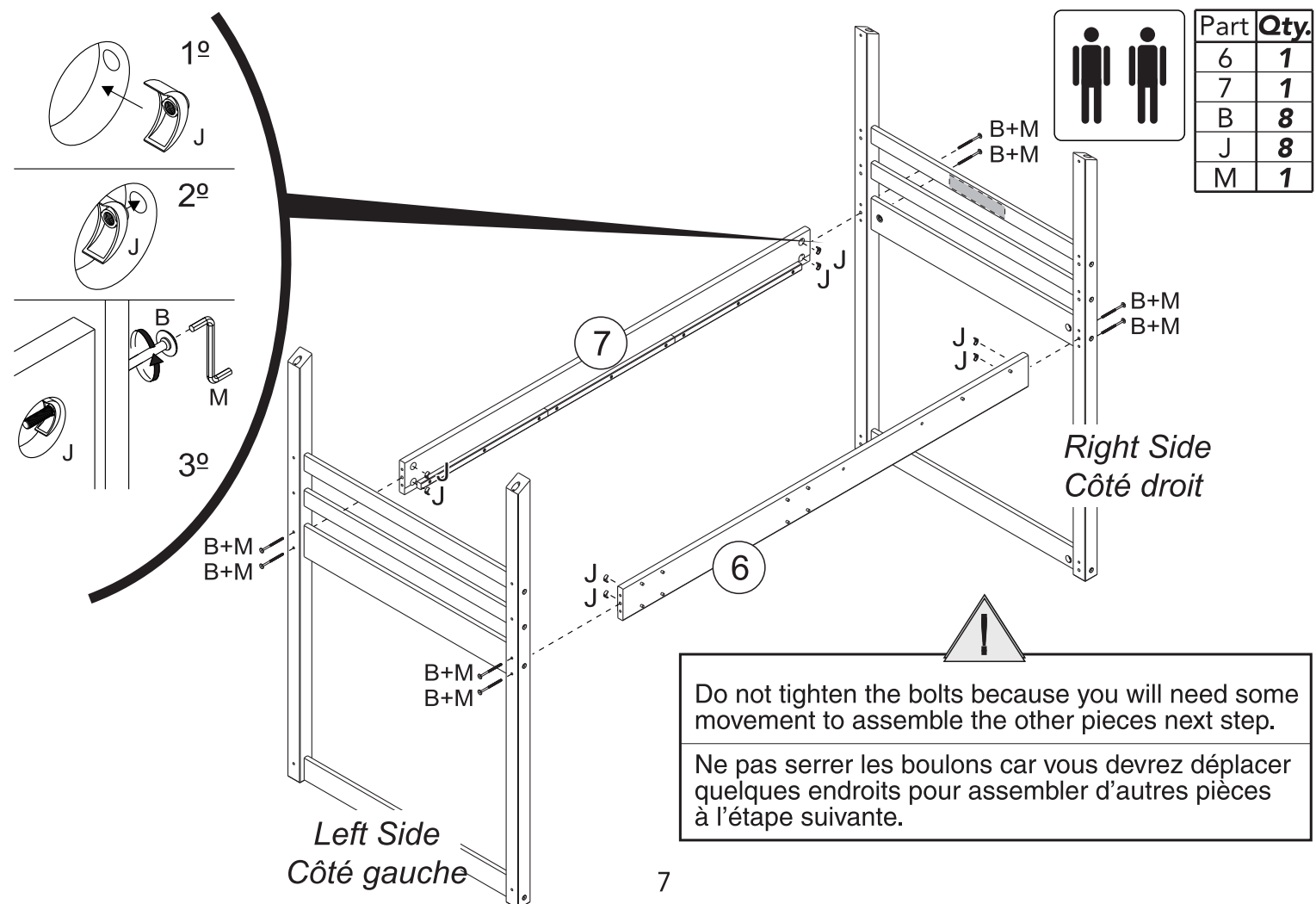
Part	Qty.
3	2
4	2
5	3
6	1
7	1
8	1
9	1
10	2
12	4
14	2
15	1
16	1
17	2
39	1
A	46
K	10



STEP 2 / ÉTAPE 2




STEP 3 / ÉTAPE 3



STEP 4 / ÉTAPE 4

Part	Qty.
8	1
9	1
10	2
B	4
C	4
J	4
M	1

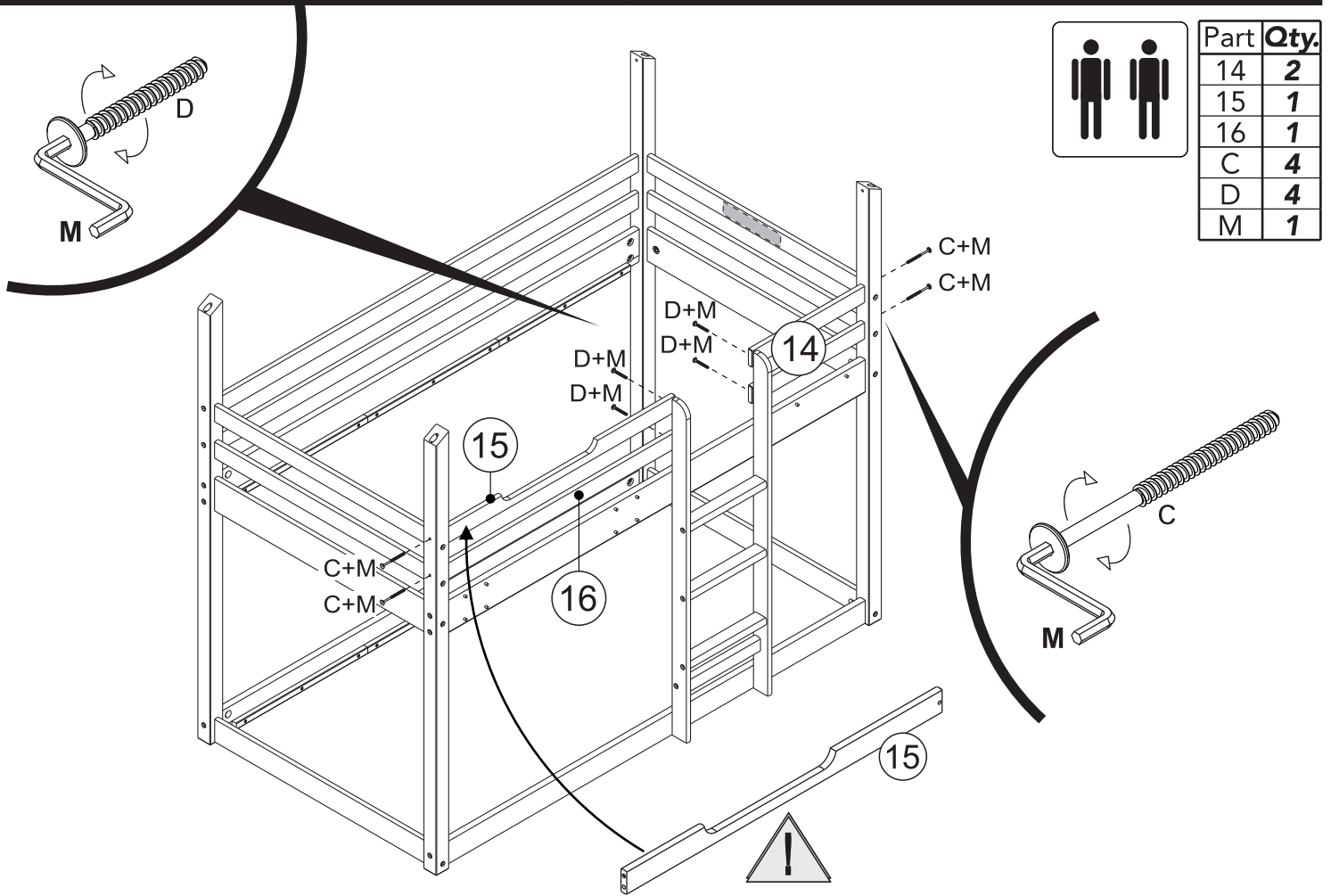


Tighten ALL bolts
Serrer tous les boulons

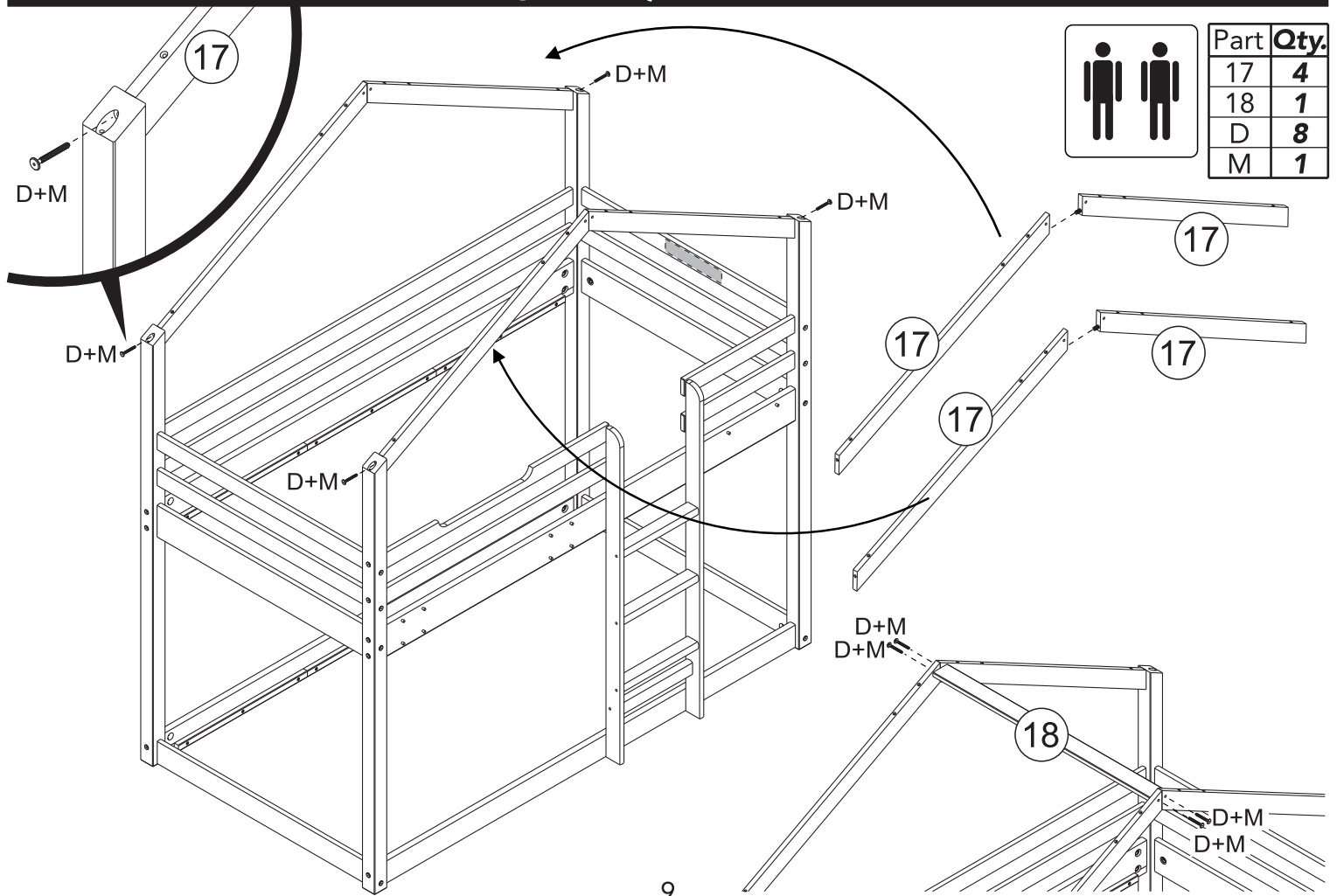
STEP 5 / ÉTAPE 5

Part	Qty.
11	1
12	4
13	2
D	12
M	1

STEP 6 / ÉTAPE 6



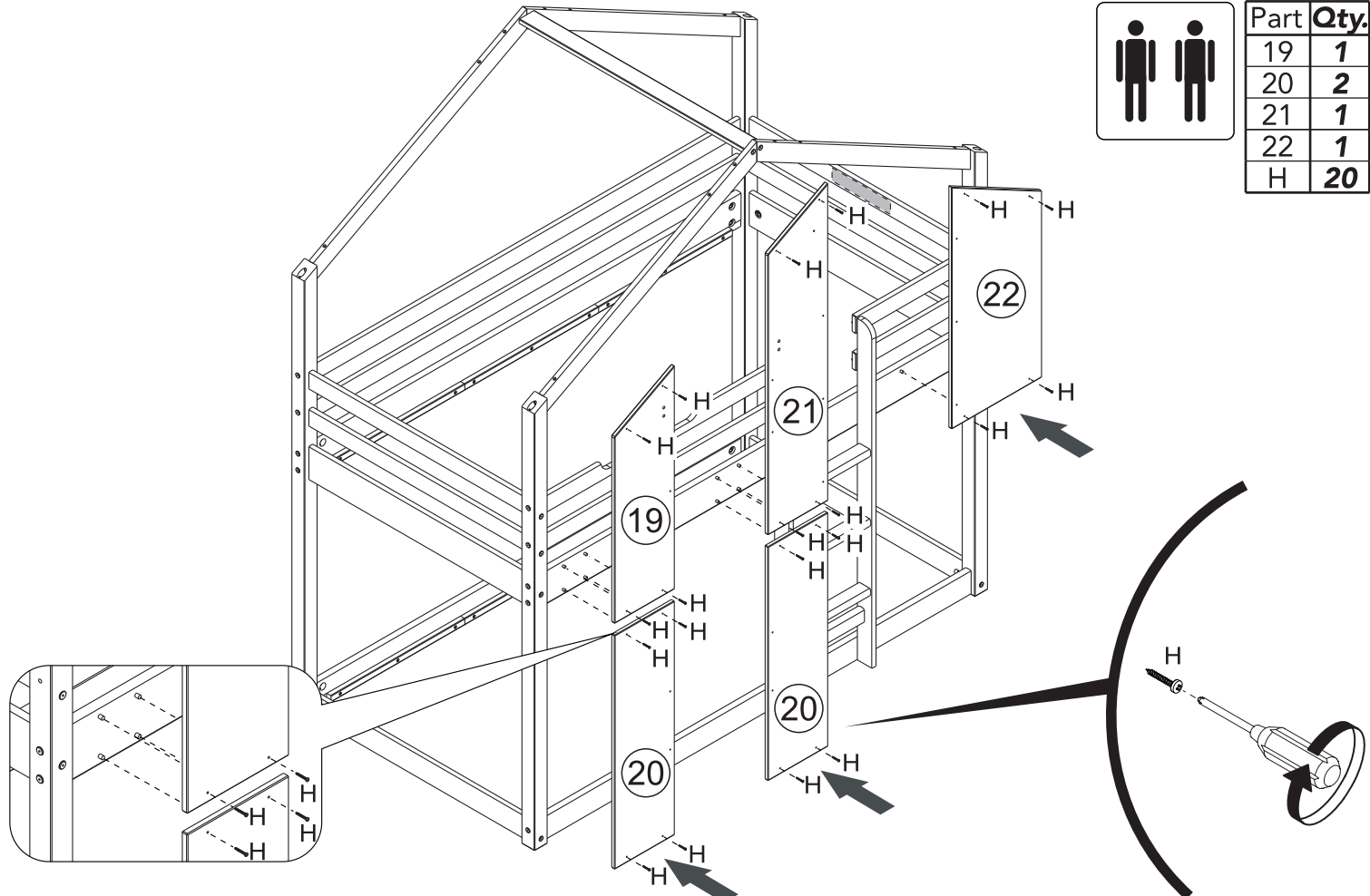
STEP 7 / ÉTAPE 7



STEP 8 / ÉTAPE 8



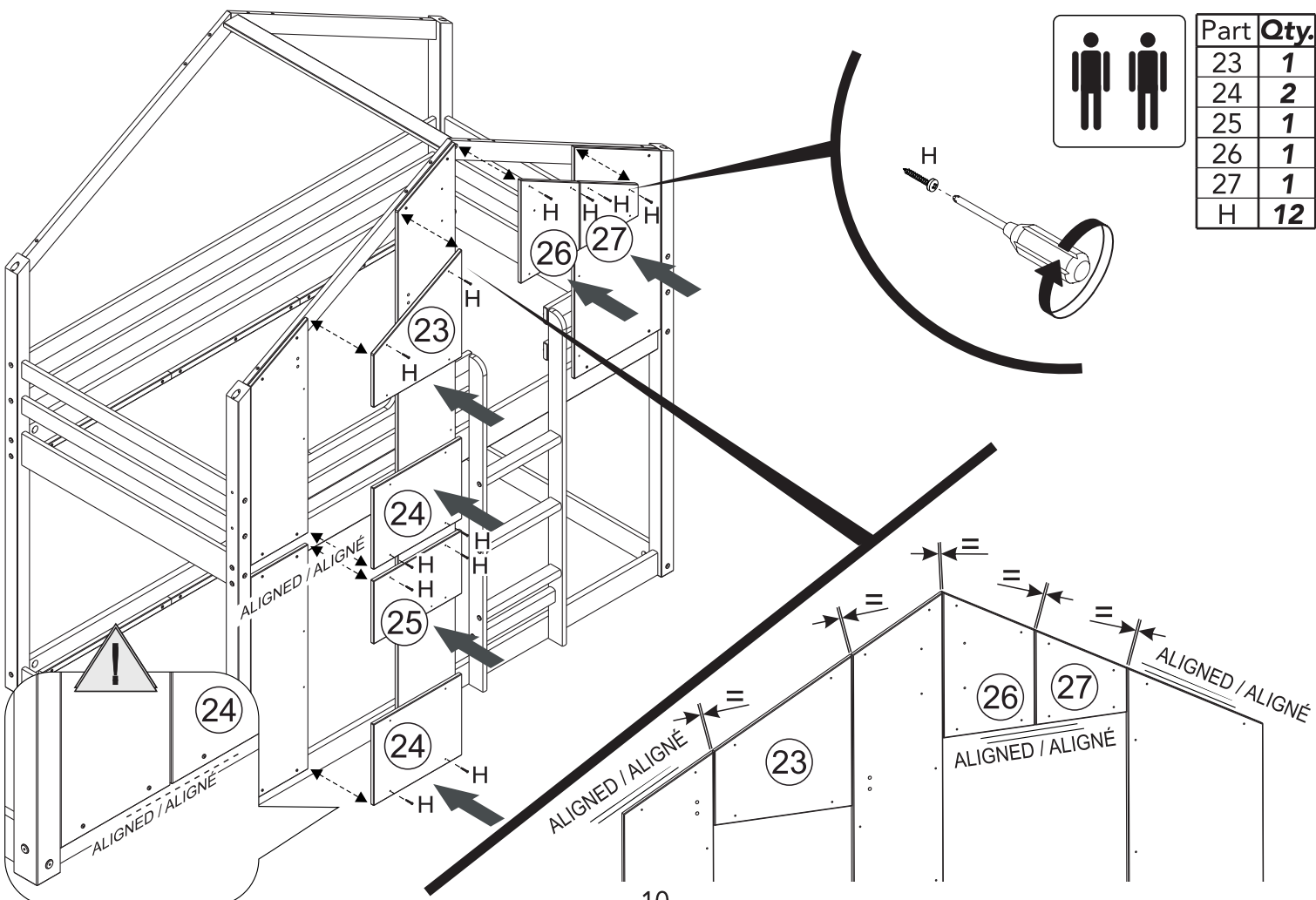
Part	Qty.
19	1
20	2
21	1
22	1
H	20



STEP 9 / ÉTAPE 9



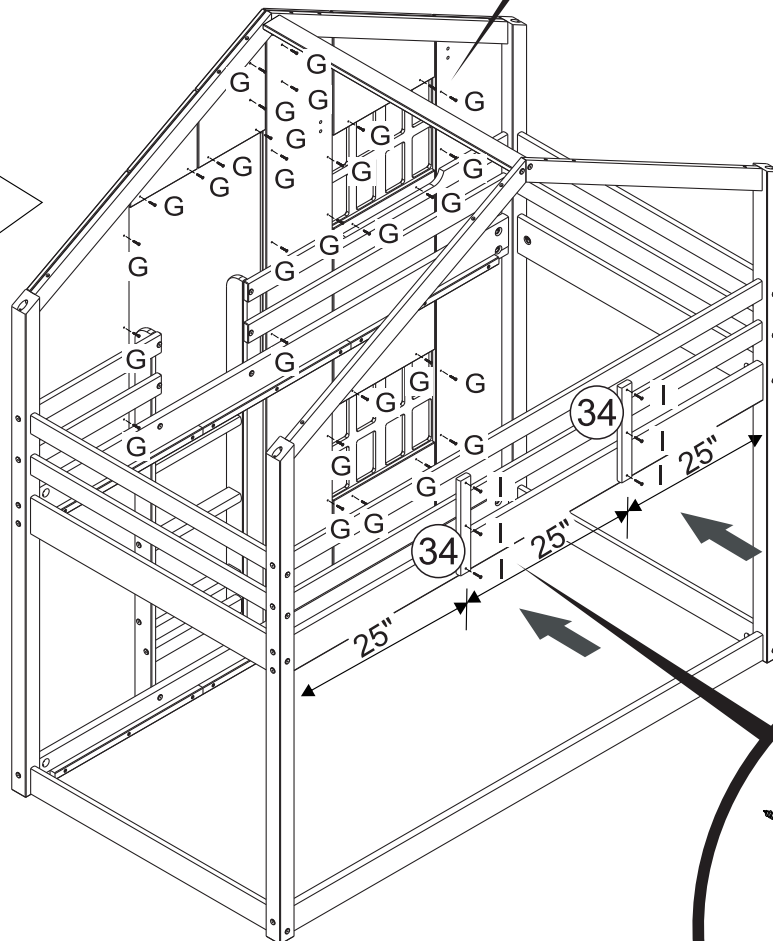
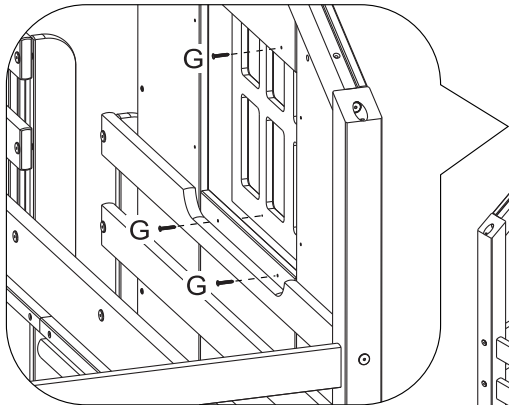
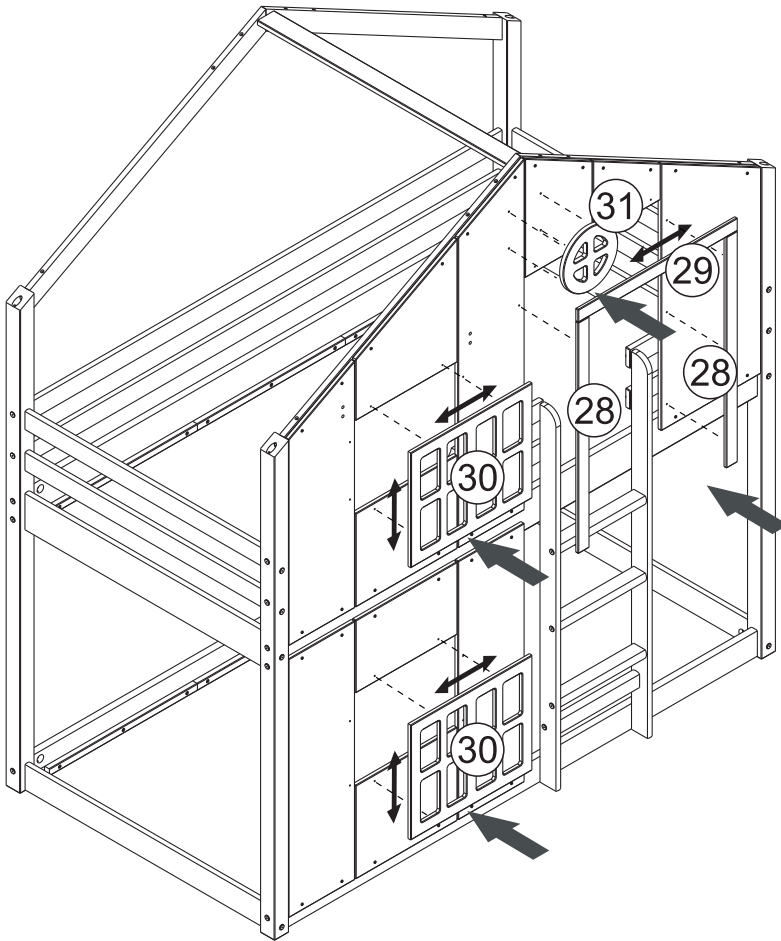
Part	Qty.
23	1
24	2
25	1
26	1
27	1
H	12



STEP 10 / ÉTAPE 10



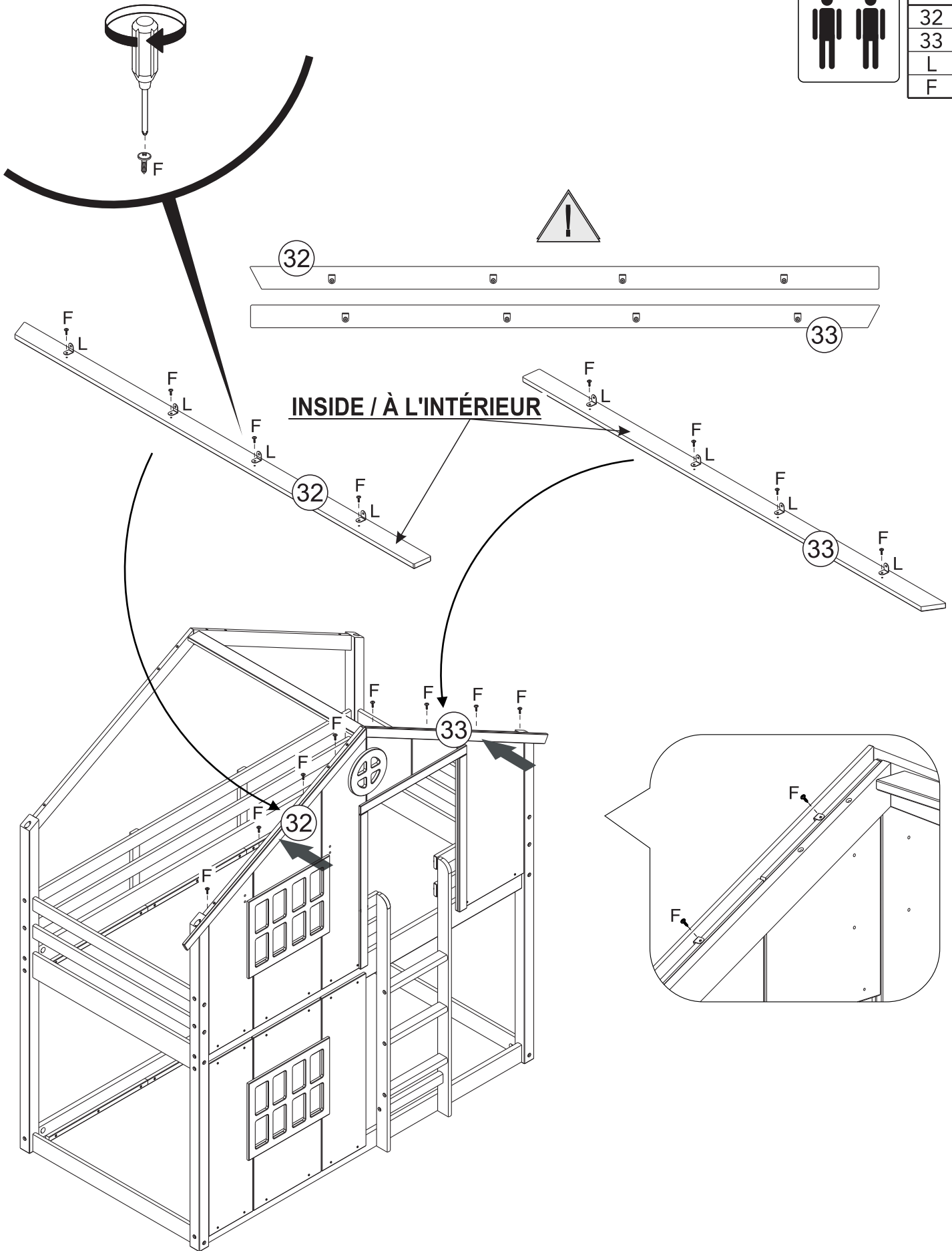
Part	Qty.
28	2
29	1
30	2
31	1
34	2
G	30
I	6



STEP 11 / ÉTAPE 11



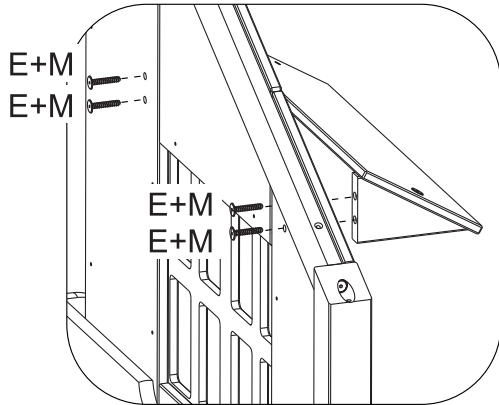
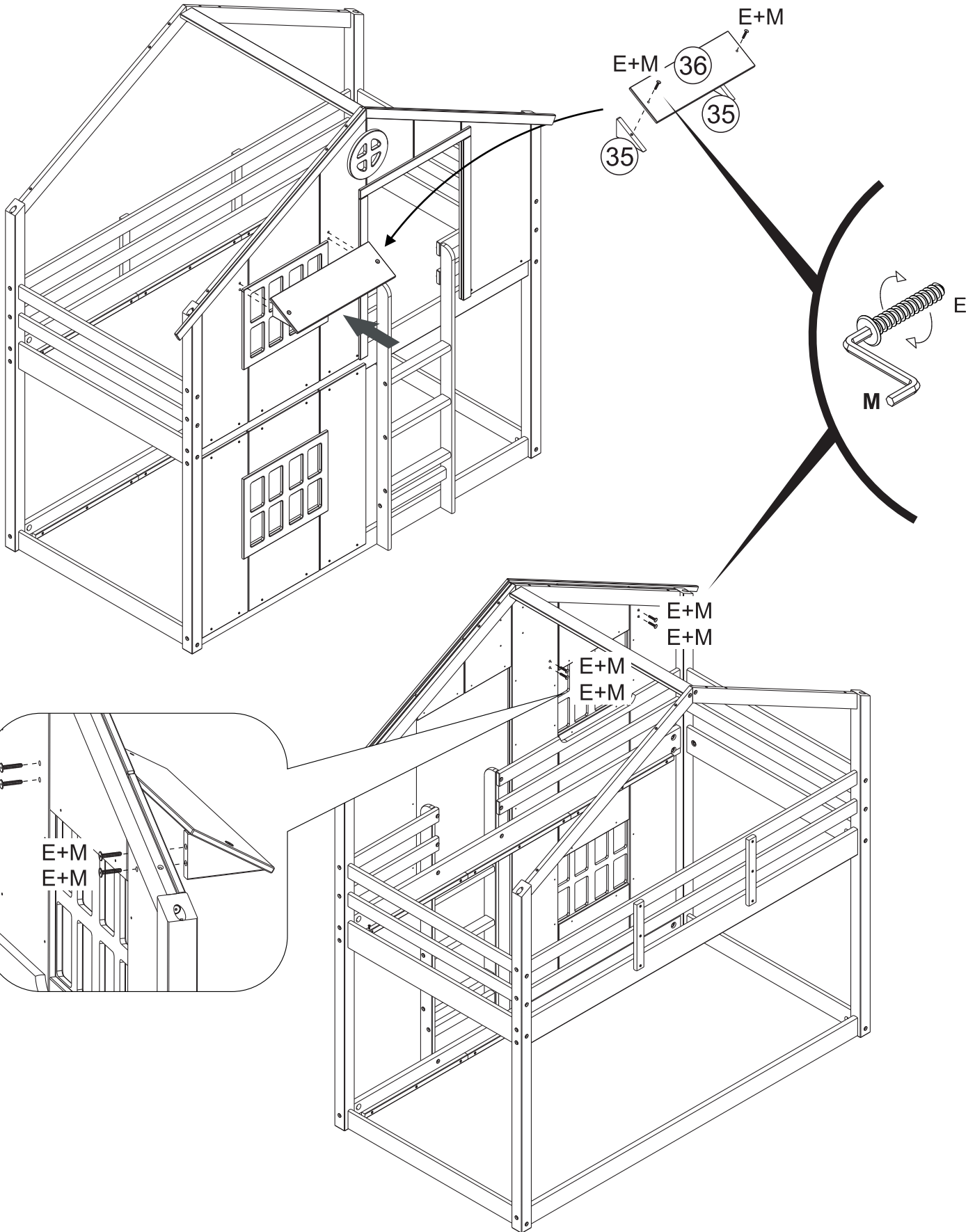
Part	Qty.
32	1
33	1
L	8
F	16



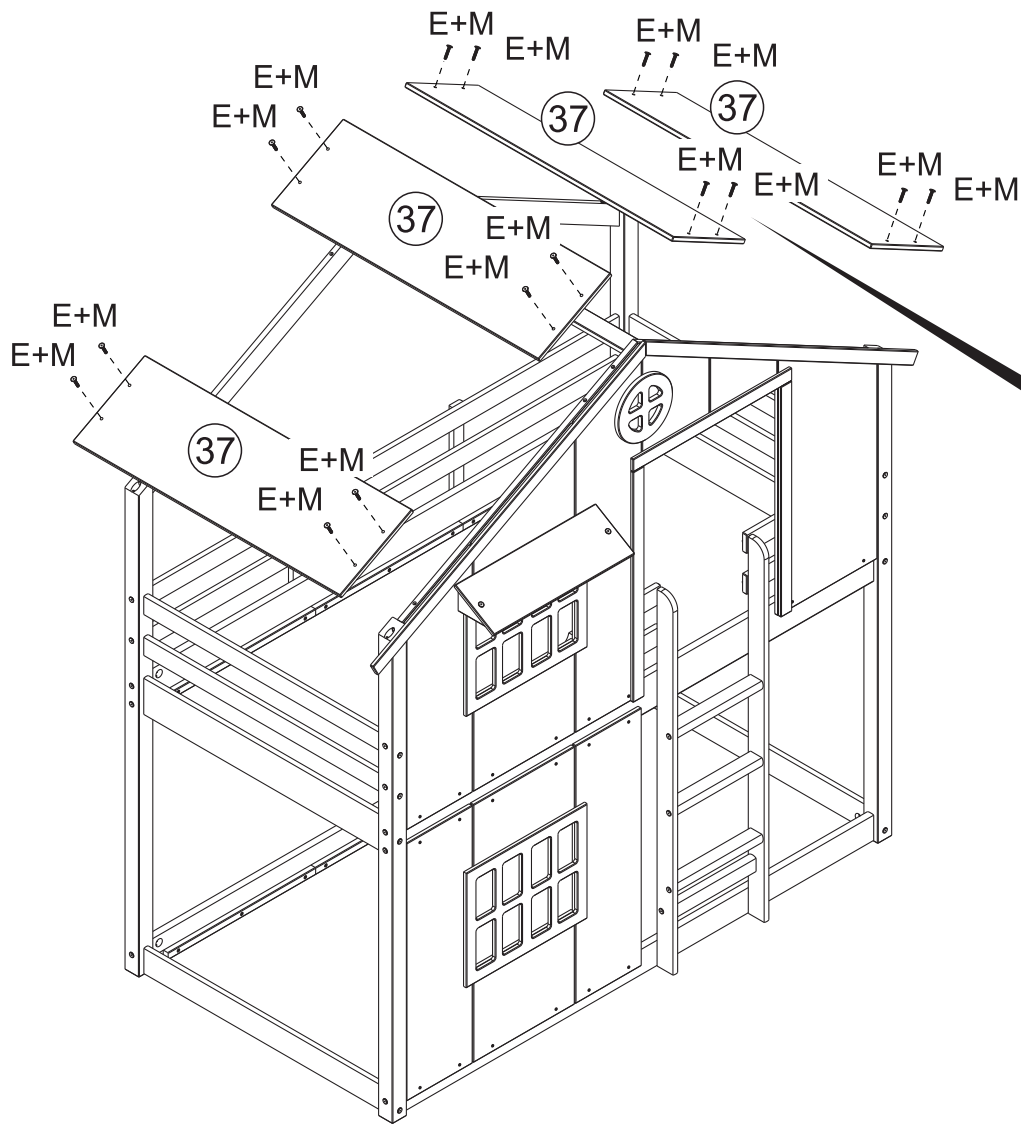
STEP 12 / ÉTAPE 12



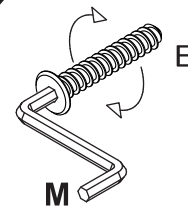
Part	Qty.
36	1
35	2
E	6
M	1



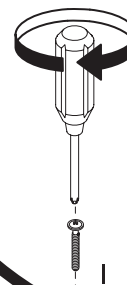
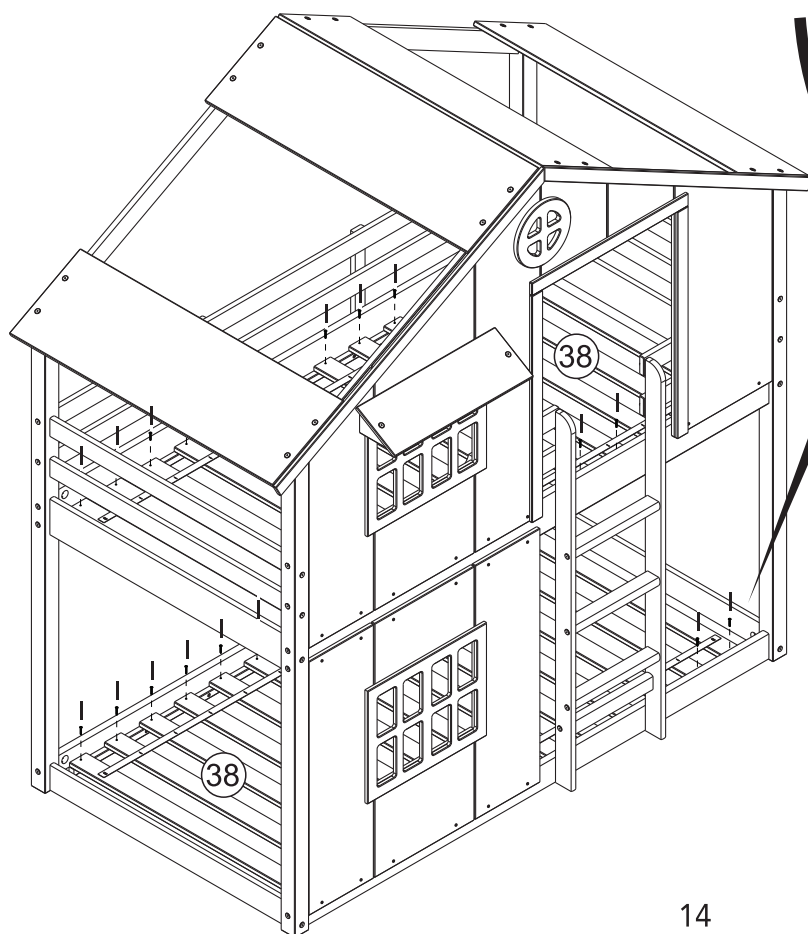
STEP 13 / ÉTAPE 13



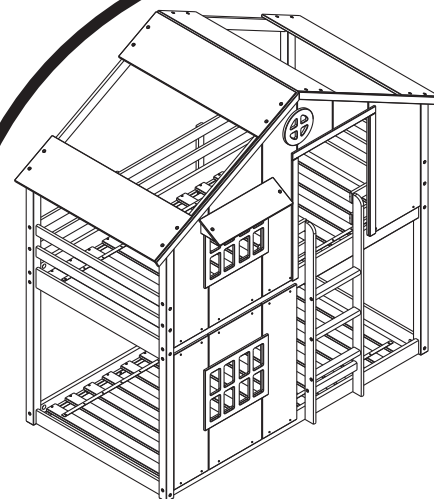
Part	Qty.
37	4
E	16
M	1



STEP 14 / ÉTAPE 14



Part	Qty.
38	2
I	52



FINAL ASSEMBLY
L'ASSEMBLAGE FINAL

WARNING

FAILURE TO FOLLOW THESE WARNINGS MAY LEAD TO INJURY INCLUDING DEATH

TO HELP PREVENT SERIOUS OR FATAL INJURIES FROM ENTRAPMENT OR FALLS:

- Follow the information on the Warnings Appearing on the Upper Bunk End Structure and the carton. **DO NOT REMOVE WARNING LABEL FROM BED.**
- **ALWAYS** use the recommended size Mattress or Mattress Support, or Both, to help Prevent the Likelihood of Entrapment or Falls.
- Surface of Mattress **MUST BE** at least 5 inches (127mm) below the Upper Edge of Guardrails.
- **DO NOT** allow children **UNDER 6** years of age to use the Upper Bunk.
- Periodically check and ensure that the Guardrail, Ladder, and Other Components, are in their proper position, free from damage, and that **ALL** connectors are **TIGHT**.
- **DO NOT ALLOW** Horseplay on or under the Bed and **PROHIBIT** jumping on the Bed.
- **PROHIBIT** more than one person on Upper Bunk.
- **ALWAYS** use the ladder for entering and leaving the Upper Bunk.
- **DO NOT USE SUBSTITUTE PARTS.** Contact Manufacturer for replacement parts.
- Use of a night light may provide added safety precaution for a child using the Upper Bunk.
- **ALWAYS USE** Guardrails on **BOTH** long sides of the Upper Bunk. If the bunk bed will be placed next to the wall, the Guardrail that runs the full length of the bed should be placed against the wall to Prevent Entrapment between the bed and wall.
- The use of water or sleep flotation mattresses is prohibited.
- Use only mattress which is 74-75 inches long and 37 1/2 - 38 1/2 inches wide on Upper Bunk.
- Keep these instructions for future reference.
- **ALWAYS** place the bunk bed away from ceiling fans, blinds, and windows.
- **STRANGULATION HAZARD** - **NEVER ATTACH OR HANG** items to any part of the bunk bed that are not designed for use with the bed; for example, but not limited to, **HOOKS, BELTS, AND JUMP ROPES.**
- **SIZE OF MATTRESS AND FOUNDATION** - Use only mattress which is 74"-75" long and 37 1/2" - 38 1/2" wide on Upper Bunk. Ensure thickness of Mattress and Foundation does not exceed 9" and mattress is at least 5" below Upper Edge of Guardrails.

⚠ ATTENTION ⚠

FLE NON-RESPECT DE CES AVERTISSEMENTS PEUT ENTRAÎNER DES BLESSURES, Y COMPRIS LA MORT

POUR AIDER À PRÉVENIR LES BLESSURES GRAVES OU MORTELLES DUES AU PIÉGEAGE OU AUX CHUTES:

- Suivez les informations sur les avertissements apparaissant sur la structure d'extrémité du lit supérieur et sur le carton. NE PAS RETIRER L'ÉTIQUETTE D'AVERTISSEMENT DU LIT.
- Utilisez TOUJOURS la taille recommandée de matelas ou de support de matelas, ou les deux, pour aider à prévenir le Probabilité de coincement ou de chute.
- La surface du matelas DOIT ÊTRE à au moins 5 pouces (127 mm) sous le bord supérieur des garde-corps.
- NE PAS permettre aux enfants de MOINS de 6 ans d'utiliser le lit du haut.
- Vérifiez périodiquement et assurez-vous que le garde-corps, l'échelle et les autres composants sont en bon état. position, sans dommage, et que TOUS les connecteurs sont SERRES.
- N'AUTORISEZ PAS les chahuts sur ou sous le lit et INTERDITES de sauter sur le lit.
- INTERDIRE plus d'une personne sur la couchette supérieure.
- Utilisez TOUJOURS l'échelle pour entrer et sortir de la couchette supérieure.
- N'UTILISEZ PAS DE PIÈCES DE REMPLACEMENT. Contactez le fabricant pour les pièces de rechange.
- L'utilisation d'une veilleuse peut constituer une mesure de sécurité supplémentaire pour un enfant utilisant le lit du haut.
- TOUJOURS UTILISER des garde-corps sur les DEUX côtés longs du lit supérieur. Si le lit superposé est placé à côté le mur, le garde-corps qui s'étend sur toute la longueur du lit doit être placé contre le mur pour éviter Coincement entre le lit et le mur.
- L'utilisation de matelas flottants à eau ou à sommeil est interdite.
- Utilisez uniquement un matelas de 74 à 75 pouces de long et de 37 1/2 à 38 1/2 pouces de large sur le lit du haut.
- Conservez ces instructions pour référence future.
- Placez TOUJOURS le lit superposé loin des ventilateurs de plafond, des stores et des fenêtres.
- **RISQUE D'ÉTRANGLEMENT** - NE JAMAIS ATTACHER OU SUSPENDRE des objets à une partie du lit superposé qui sont non conçu pour être utilisé avec le lit ; par exemple, mais sans s'y limiter, CROCHETS, CEINTURES ET CORDES À SAUTER.
- **TAILLE DU MATELAS ET DE LA FONDATION** - N'utilisez que des matelas de 74" à 75" de long et de 37 1/2" à 38 1/2" de large sur la couchette supérieure. Assurez-vous que l'épaisseur du matelas et du sommier ne dépasse pas 9 po et le matelas se trouve à au moins 5 pouces sous le bord supérieur des garde-corps.

MAINTENANCE, CLEANING, AND STORAGE

MAINTENANCE:

Upon completion of the assembly, check to make sure all screws, bolts and connectors are tightened and secure. Periodically check furniture for damaged hardware, loose joints, missing parts or sharp edges before and after assembly and frequently during use.

DO NOT use furniture if any parts are missing or broken.

If any parts are missing, broken or you need assistance DO NOT return furniture to your dealer.

Call Child Craft at 330-723-0599 and include model identification numbers recorded on page 1.

DO NOT substitute parts.

CLEANING:

Mix a mild solution of gentle dishwashing soap and water, apply to surface using a clean cloth lightly dampened in the solution. Rinse well with clear water using a soft clean cloth, then dry all surfaces with a soft dry cloth.

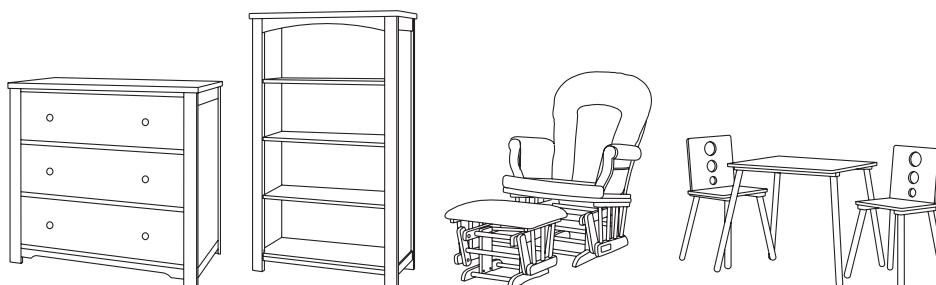
DO NOT use abrasive cleaners or any cleaners with harsh chemicals that would contact a child's skin, scouring pads, steel wool or coarse rags. This furniture should be treated the same as any fine furniture.

STORAGE:

When storing furniture use caution as extreme temperature or humidity changes could be harmful.

Use caution when a vaporizer is in use. Always aim vapor stream away from furniture as well as away from any wood furniture item.

After completing the assembly, the user is advised to read and be aware of ALL WARNINGS, CAUTIONS, CLEANING, STORAGE USE AND MAINTENANCE. Please store the complete set of assembly directions for future referral.



Shop More for Your
**Nursery, Toddler,
Playroom & Beyond**

ENTRETIEN, NETTOYAGE, ET STOCKAGE

ENTRETIEN:

À la fin de l'assemblage, assurez-vous que toutes les vis, boulons et connecteurs sont serrés et sécurisés. Vérifiez périodiquement meubles pour le matériel endommagé, les joints lâches, des pièces manquantes ou des bords tranchants avant et après l'assemblage et fréquemment pendant l'utilisation. NE PAS utiliser meubles si des pièces sont manquantes ou brisées. Si des pièces sont manquantes, cassées ou vous avez besoin d'aide NE PAS retourner meubles à votre revendeur. Appelez au 330.723.0599 Child Craft et inclure les numéros d'identification de modèles enregistrés à la page XX. NE PAS remplacer les pièces.

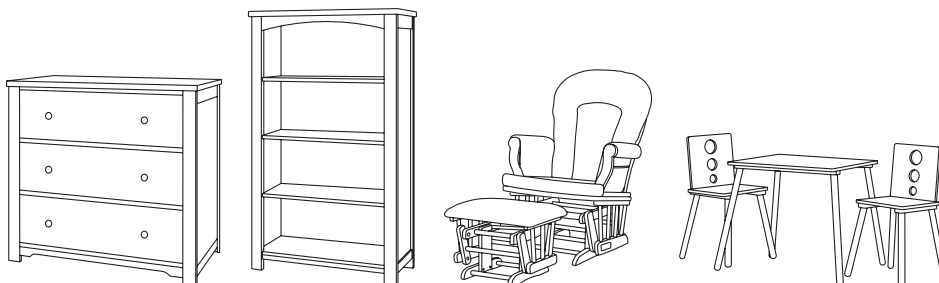
NETTOYAGE:

Mélanger une solution douce de savon à vaisselle doux et de l'eau, appliquer sur la surface à l'aide d'un chiffon propre légèrement humecté dans la solution. Rincez à l'eau claire à l'aide d'un chiffon doux et propre, puis séchez toutes les surfaces avec un chiffon doux et sec. NE PAS utiliser de nettoyants abrasifs ou de produits de nettoyage avec des produits chimiques qui contactent la peau d'un enfant, de tampons à récurer, de laine d'acier ou de chiffons grossiers. Cette meubles devrait être traité de la même façon que tout beaux meubles.

ESPACE DE RANGEMENT:

Lors du stockage meubles à utiliser avec précaution les changements de température ou d'humidité extrêmes que pourraient être nocives. Soyez prudent lorsque vous d'un vaporisateur est en cours d'utilisation. Toujours viser flux de vapeur loin de meubles ainsi que l'écart de tout élément de mobilier en bois.

Après avoir terminé l'assemblage, l'utilisateur est invité à lire et être conscient de Tous les avertissements, mises en garde, le nettoyage, utilisez de stockage et de maintenance. S'il vous plaît stocker l'ensemble des directions de montage pour référence future.



Achetez plus pour votre
**Crèche, tout-petit,
Salle de jeux et au-delà**