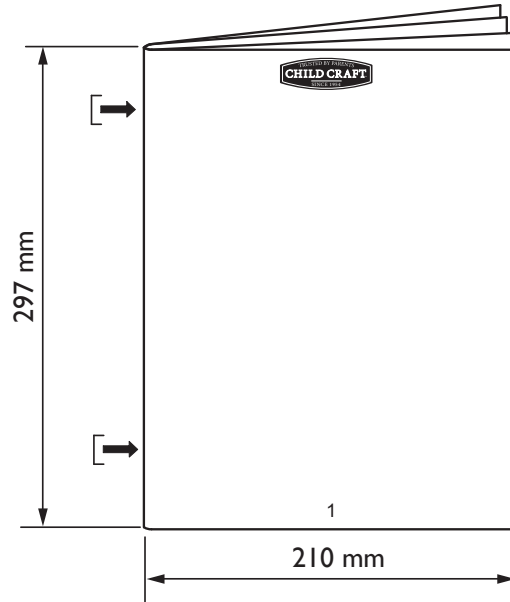


**This page is for printing and document  
formatting specifications only.  
THIS PAGE DOES NOT PRINT**



DO NOT scale the artwork for printing. Each page has been scaled for proper scaling of parts.

Page 1 will be the cover page and first page printed after this specification page. Any blank pages needed will be placed at the end of the booklet.

Printer to arrange booklet pages in proper sequence according to page number.

Revisions:  
A. initial release. 6/8/2020

# Scout Full Size 4 in 1 Crib

Model Covered: F35901



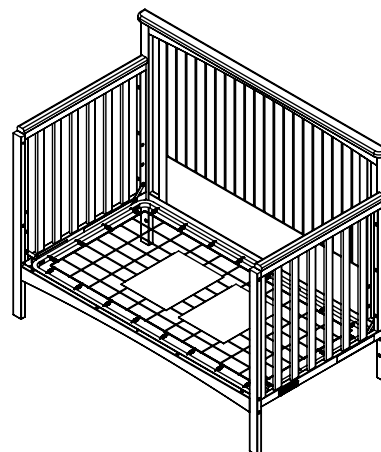
FOREVER  
Eclectic™

Foundations Worldwide, Inc.  
5216 Portside Dr.  
Medina, OH 44256 USA  
PH: 1 330.722.5033  
FAX: 1 330.722.5037  
www.forever-eclectic.com



AB20396\_G1

Assembled as Crib



AB20396\_G2

Assembled as Toddler Bed

**KEEP INSTRUCTIONS  
FOR FUTURE USE.**

## ASSEMBLY ASSISTANCE

**IMPORTANT: Retain for future reference and read carefully.**

Foundations strives for the highest quality in our products but occasionally a missing part or problem can occur during assembly.

If any parts are missing or broken or you need assistance with assembly, DO NOT return the product to your dealer. Go to our website at [www.foundations.com](http://www.foundations.com) or call Foundations for assistance at 1-877-716-2757 (U.S. Only) or 1-330-722-5033 (Monday through Friday, 9:00 a.m.–4:00 p.m. Eastern Time). Please have the model number and manufacture date available when you call or write us at:

Foundations, 5216 Portside Dr., Medina, OH 44256

## ASSEMBLY INSTRUCTIONS

- Adult assembly required.
- Read all instructions BEFORE assembly and USE of product.
- Unpack carton, remove packing materials, including polybag. Identify and check all parts.

**THIS IS THE ASSEMBLY  
INSTRUCTIONS FOR CRIBS SOLD IN CANADA  
INSTRUCTIONS D'ASSEMBLAGE POUR LES  
LITS DE BÉBÉ VENDUS AU CANADA**

**FOR CUSTOMER SERVICE CALL  
1-877-716-2757  
(outside of U.S. 330-722-5033). DO NOT CALL  
RETAILER OR RESELLER FOR SERVICE  
AS THEY ARE NOT AUTHORIZED TO  
RESOLVE ANY SERVICE ISSUES.**

**FOR WARRANTY AND FEDERAL SAFETY STANDARD  
COMPLIANCE CERTIFICATES, PLEASE VISIT OUR  
WEBSITE AT  
[www.forever-eclectic.com](http://www.forever-eclectic.com)**

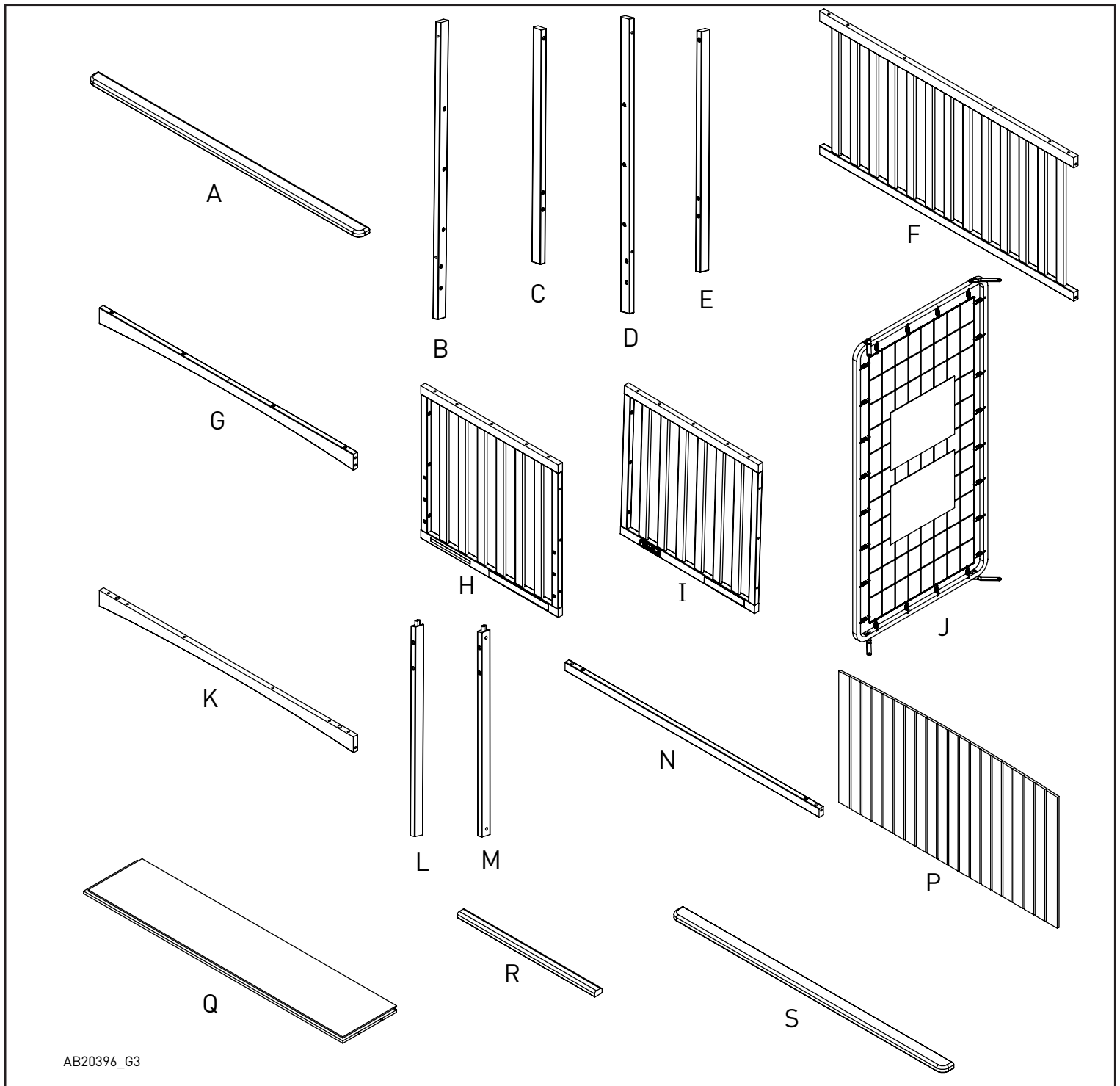
Record the information for your product here:

Model number: \_\_\_\_\_

Manufacture date: \_\_\_\_\_

PO number: \_\_\_\_\_

AB20397A

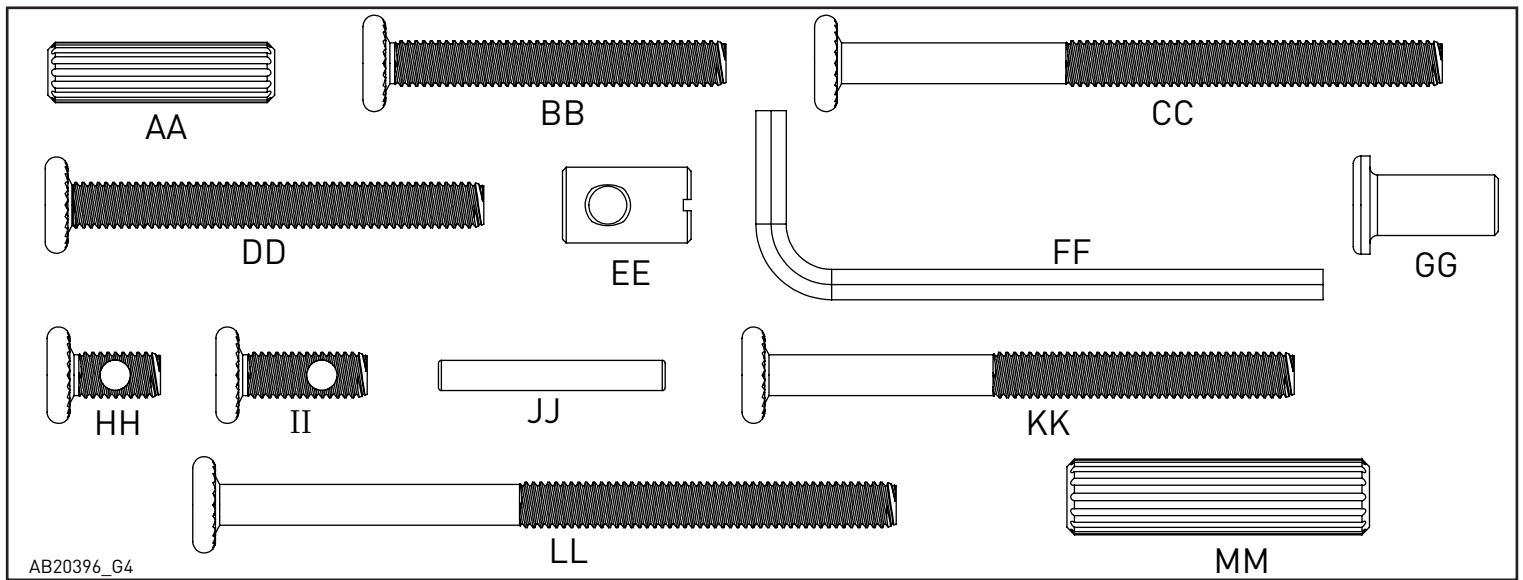


AB20396\_G3

Crib Parts

**PARTS LIST CRIB PARTS**

Part Description	Part Number	QTY	Part Description	Part Number	QTY
A. Top Back Cap Rail	22303604	1	J. Spring	11201183	1
B. Back Post - Right	22303595	1	K. Top Rail	22303574	1
C. Front Post - Right	22303599	1	L. End Rail - Right	22303576	1
D. Back Post - Left	22303597	1	M. End Rail - Left	22303575	1
E. Front Post - Left	22303601	1	N. Bottom Rail	22303643	1
F. Front Assembly	22303579	1	P. Upper Back Panel	22303577	1
G. Stretcher	22303580	1	Q. Lower Panel	22303642	1
H. Short Head Assembly	22303509	1	R. End Cap	22303512	2
I. Short Foot Assembly	22303495	1	S. Top Front Cap Rail	22303511	1



AB20396\_G4

Hardware Package

### PARTS LIST HARDWARE

Part Description	Part Number	QTY	Part Description	Part Number	QTY
AA. Dowel Pin 8mmx 30mm	11200969	10	HH. Allen Head Bolt 6mm x 12mm	11201000	4
BB. Allen Head Bolt 6mm x 45mm	11200974	22	II. Allen Head Bolt 6mm x 17mm	11200976	8
CC. Allen Head Bolt 6mm x 80mm	11200971	8	JJ. Steel Pin	11201002	1
DD. Allen Head Bolt 6mm x 55mm	11200984	6	KK. Allen Head Bolt 6mm x 70mm	11200997	6
EE. Joint Connector Nut	11200970	16	LL. Allen Head Bolt 6mm x 90mm	11201061	2
FF. Allen Wrench	11200978	2	MM. Dowel Pin 10mm x 40mm	11200995	2
GG. Connector Nut	11201001	4			

### PREPARATION

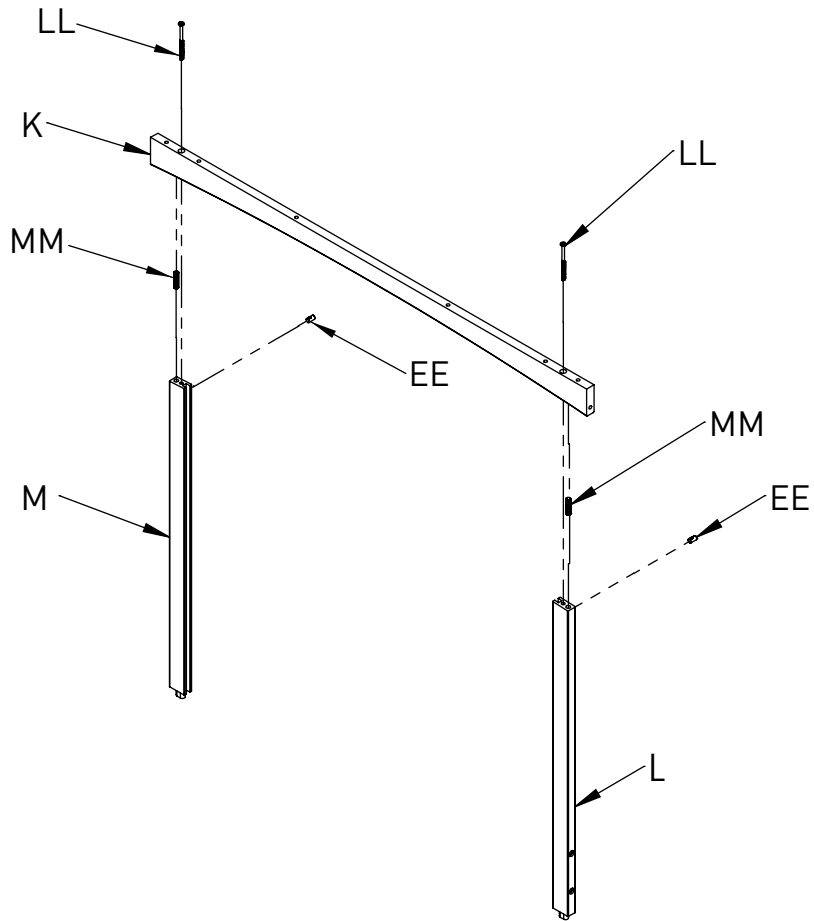
Carefully remove and lay out all hardware and parts. Check quantities and match the parts list. Construct Crib on an even flat floor. Note: during the assembly process whenever using screws or bolts, check each with the parts list by letter and size identification. Place each screw or bolt on the diagram of the item which is sketched actual size. Be sure to use the proper size specified in the assembly directions. If any parts are missing or broken or you need assistance with assembly **DO NOT return your product to the dealer**. Please identify the crib by the model number identification stamped on the inside face of the Short Head Assembly and Short Foot Assembly when you call or write to Foundations. Make note of all identification numbers and include this information with your request. The Allen Head Bolts (HH and II) have a friction enhancing patch on the thread which may cause resistance during tightening.

**DO NOT Substitute Parts!**

### SUGGESTED TOOLS

#2 Medium Straight Screwdriver

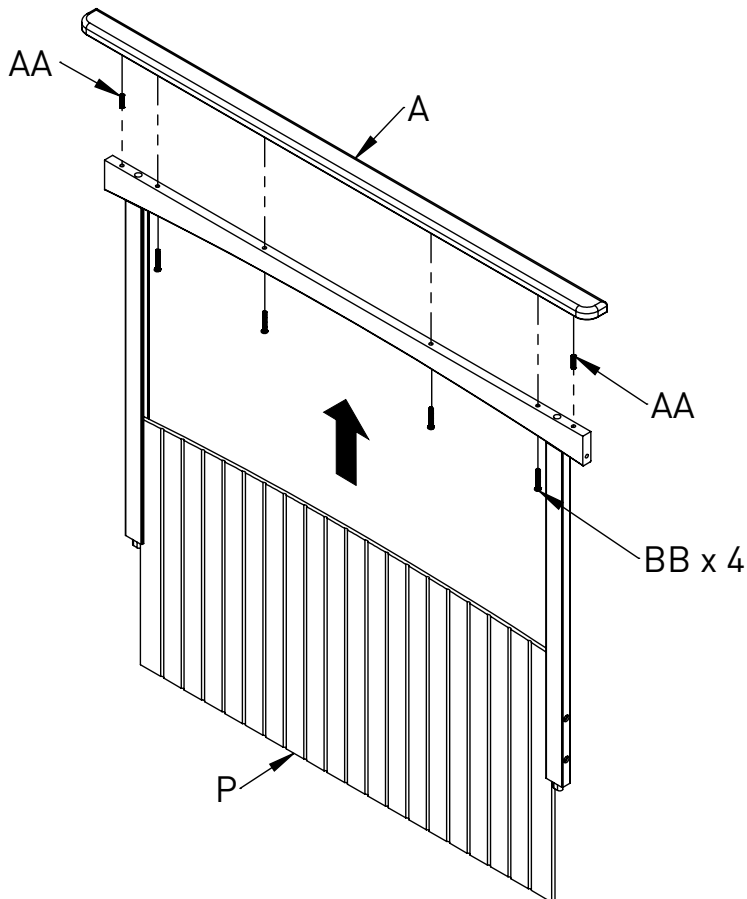
# STEP 1



K x 1
L x 1
M x 1
EE x 2
LL x 2
MM x 2

AB20396\_G5

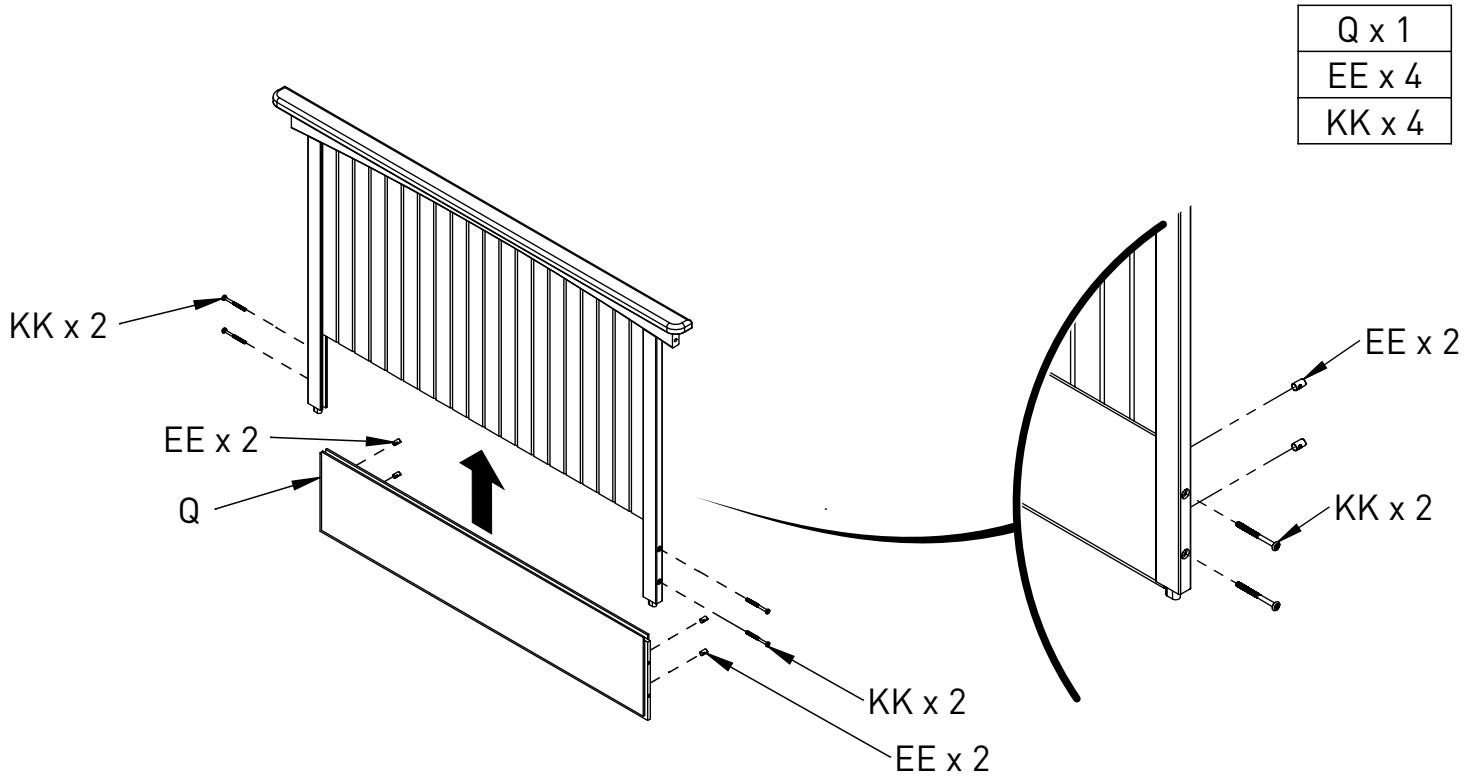
# STEP 2



A x 1
P x 1
AA x 2
BB x 4

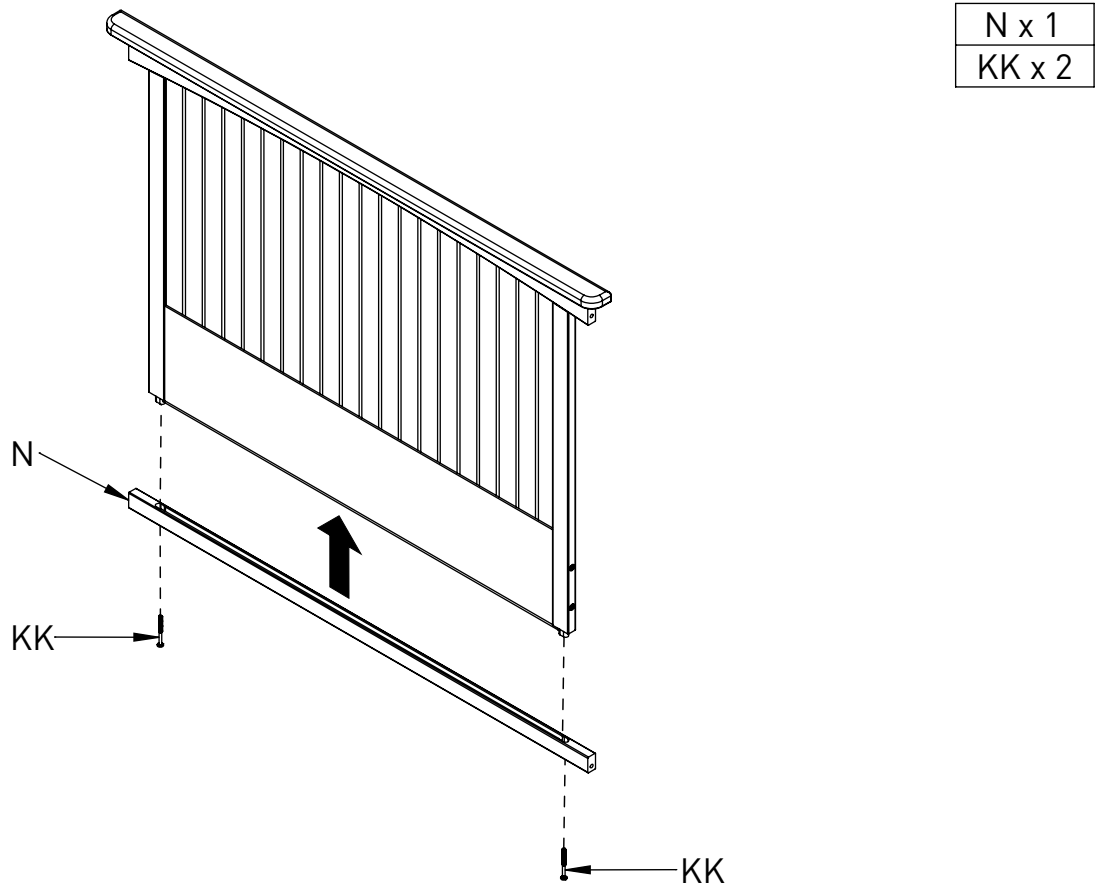
AB20396\_G6

# STEP 3



AB20396\_G7

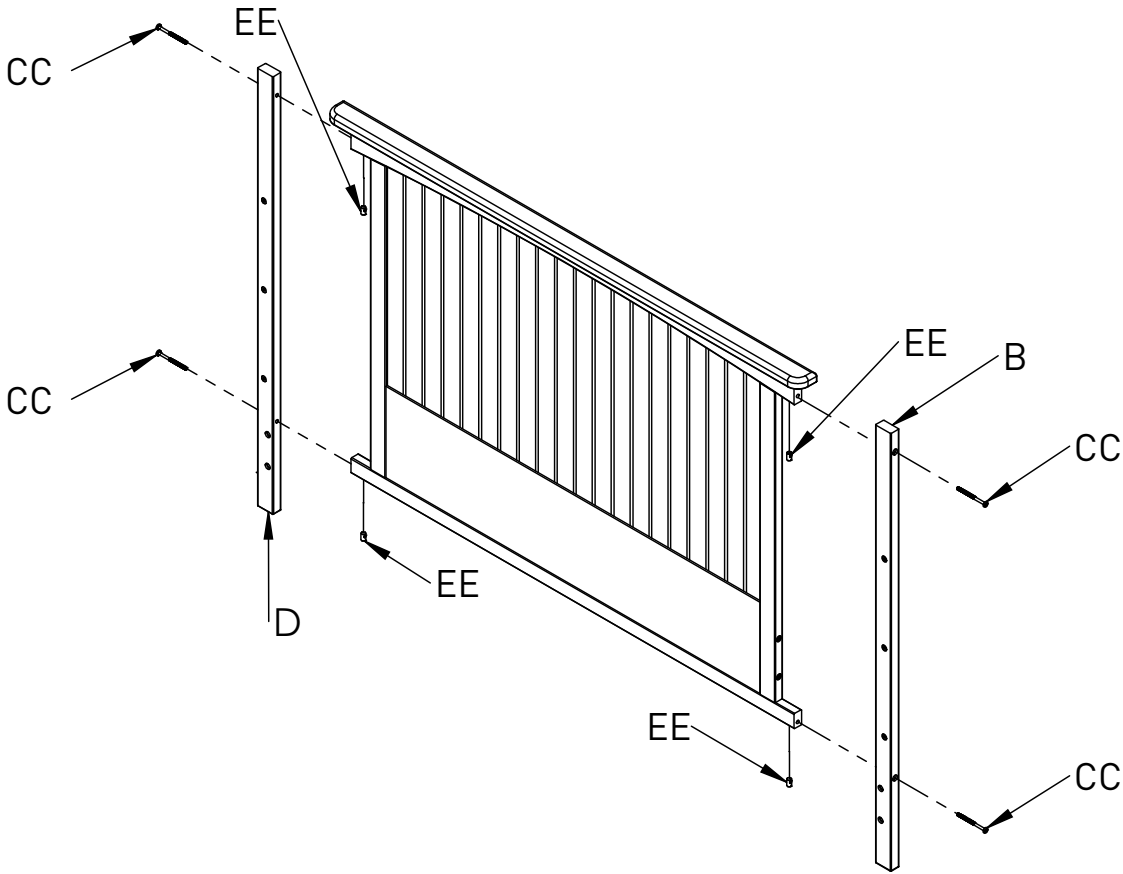
# STEP 4



AB20396\_G7.5

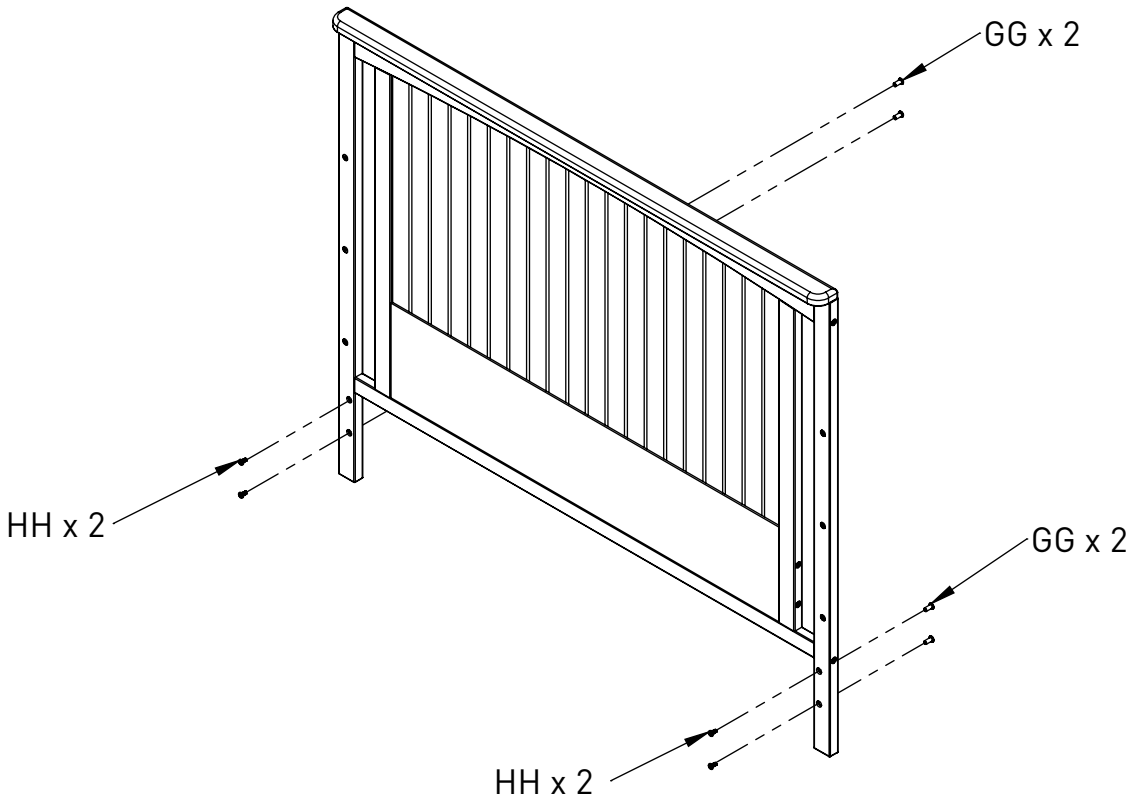
# STEP 5

B x 1
D x 1
CC x 4
EE x 4



# STEP 6

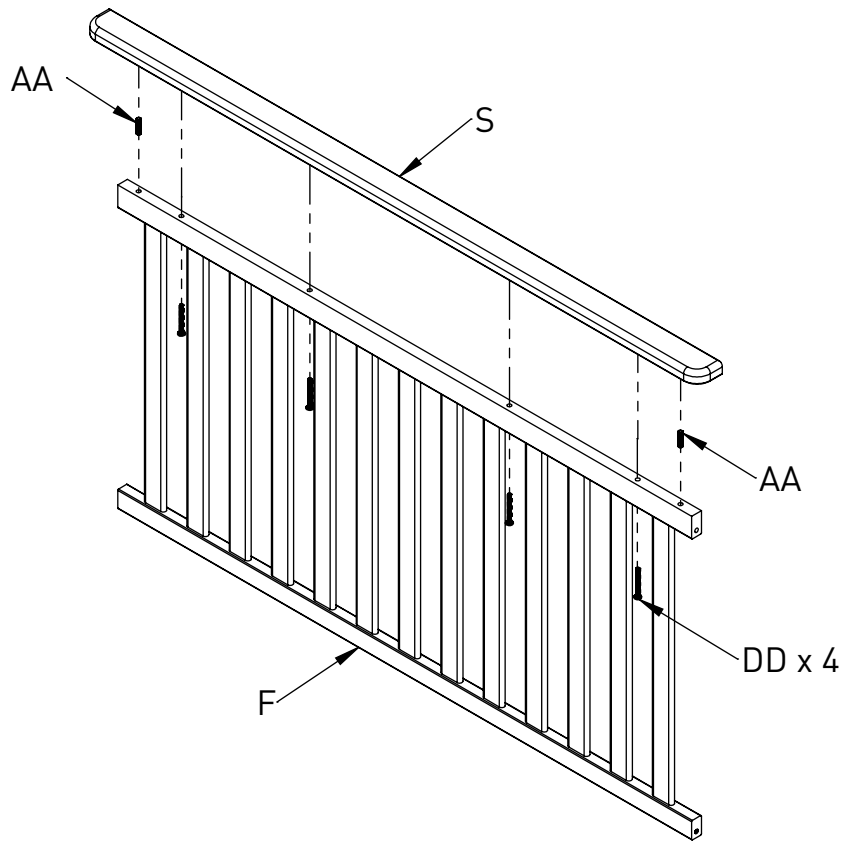
GG x 4
HH x 4



AB20396\_G8.5

# STEP 7

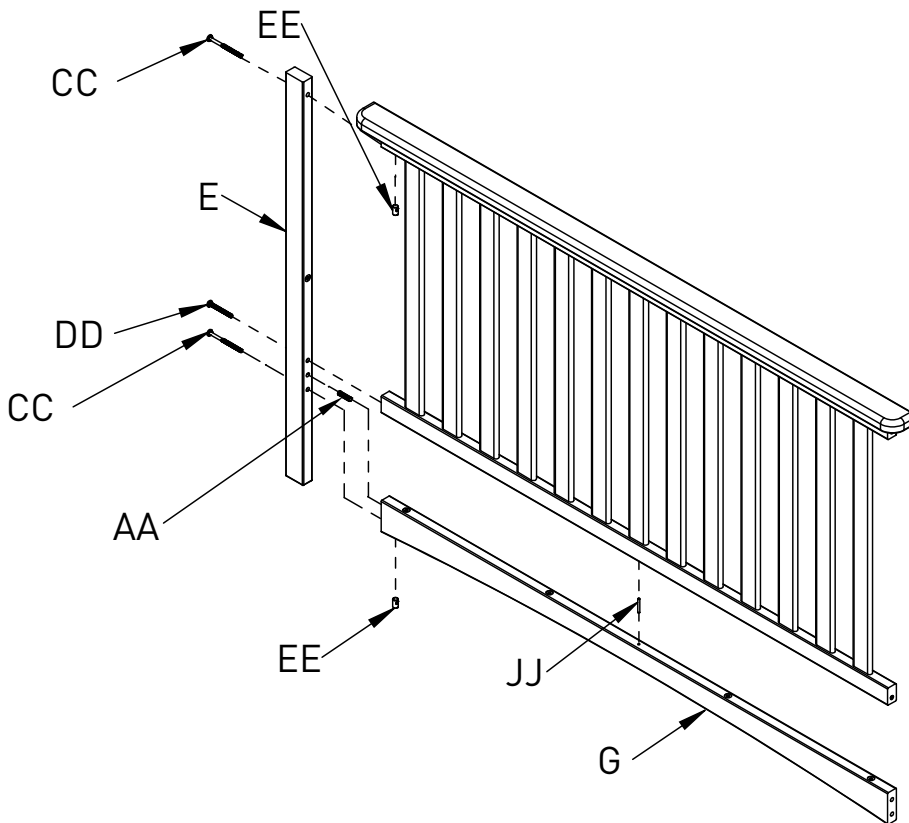
F x 1
S x 1
AA x 2
DD x 4



AB20396\_G9

# STEP 8

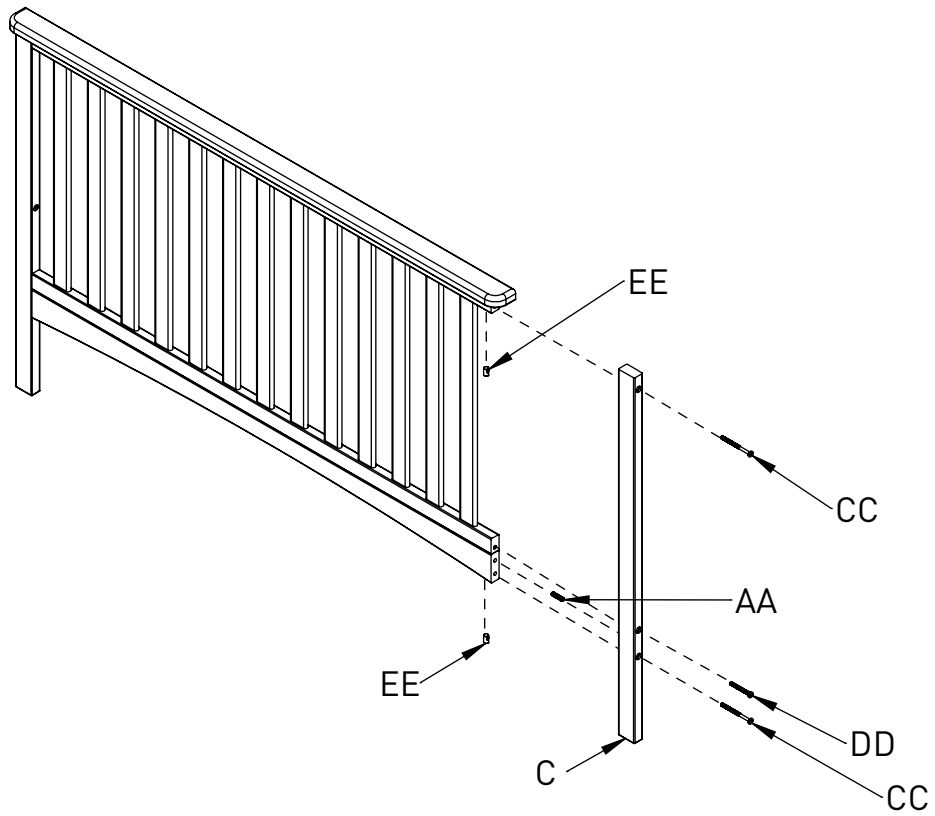
E x 1
G x 1
AA x 1
CC x 2
DD x 1
EE x 2
JJ x 1





# STEP 9

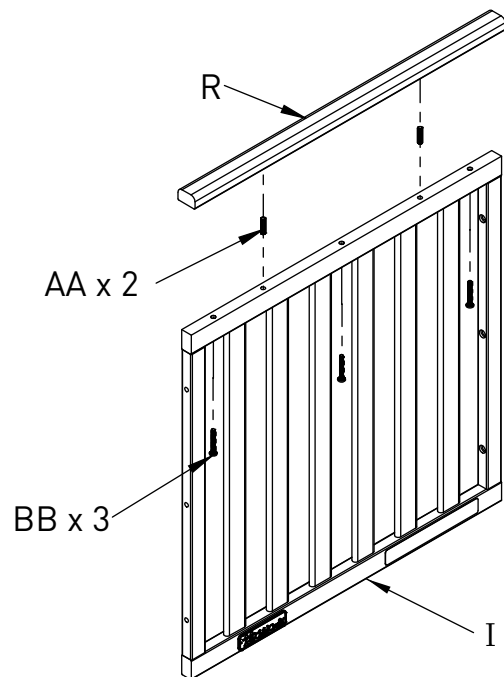
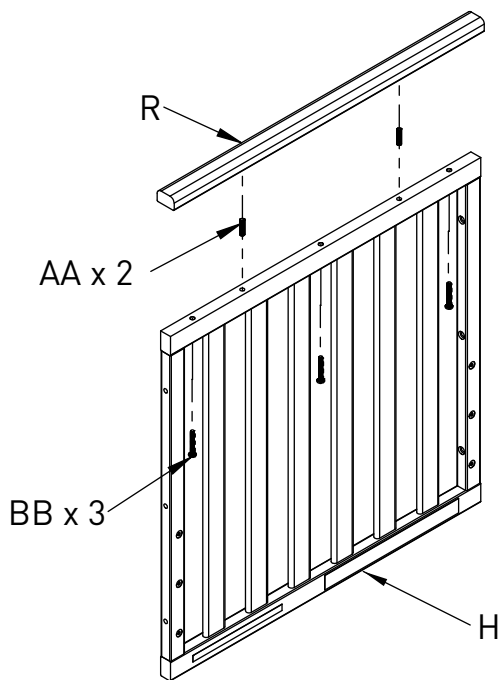
C x 1
AA x 1
CC x 2
DD x 1
EE x 2



AB20396\_G10.5

# STEP 10

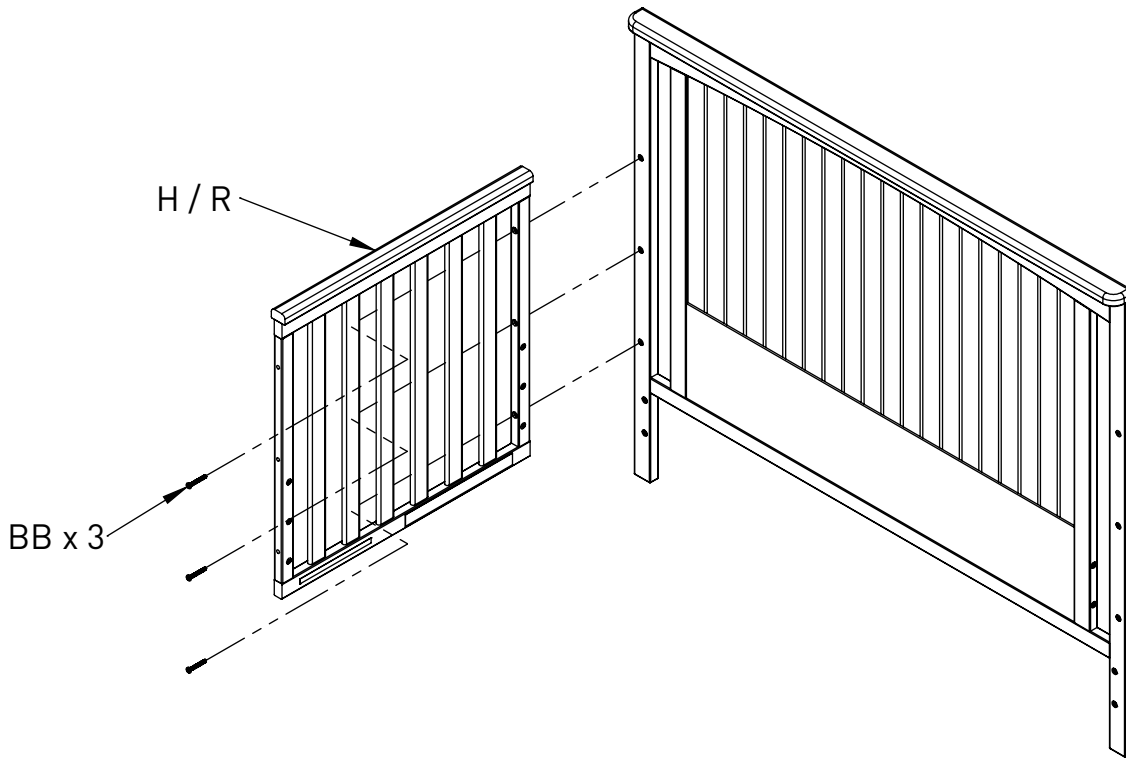
H x 1
I x 1
R x 2
AA x 4
BB x 6



AB20396\_G11

# STEP 11

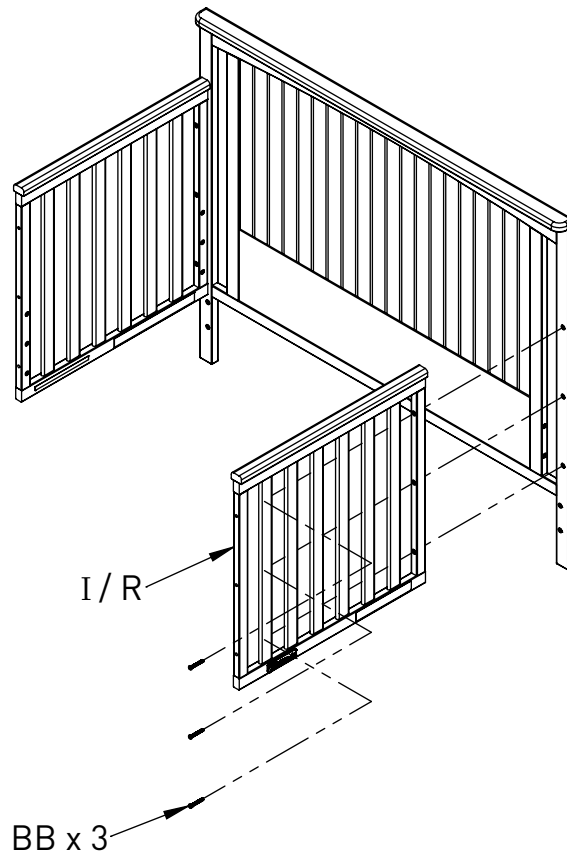
BB x 3



AB20396\_G12

# STEP 12

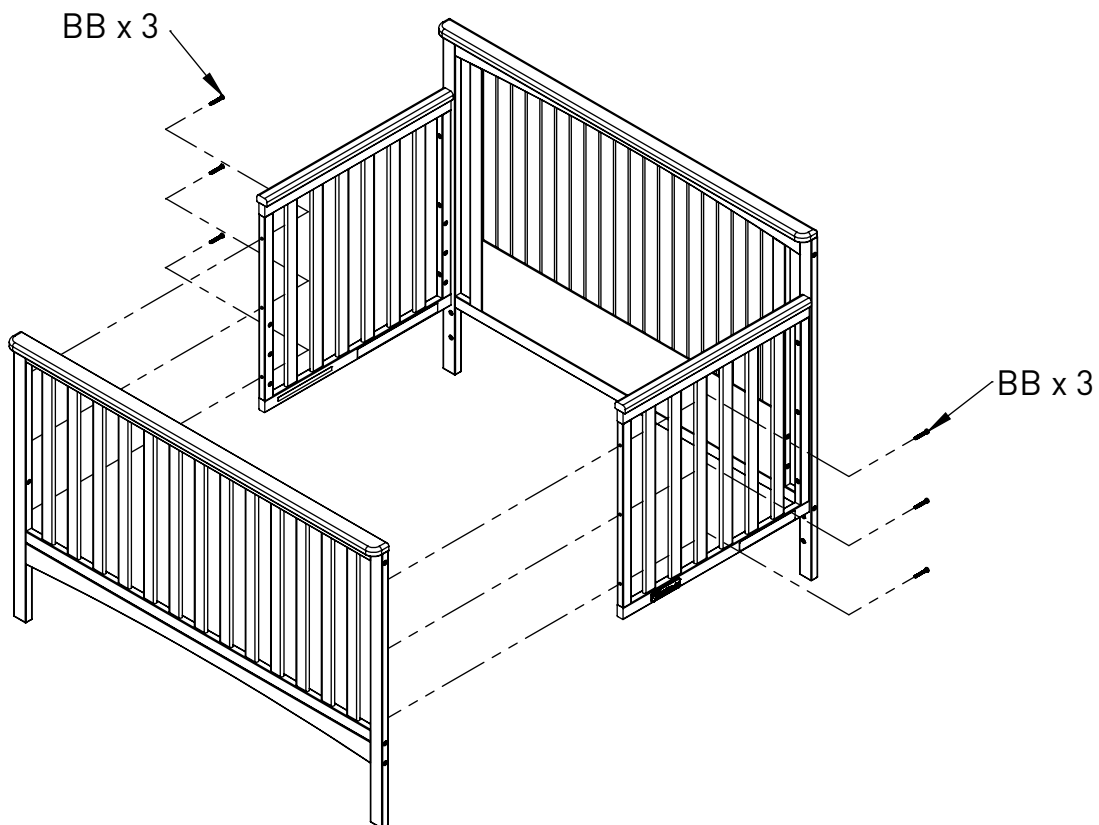
BB x 3



AB20396\_G13

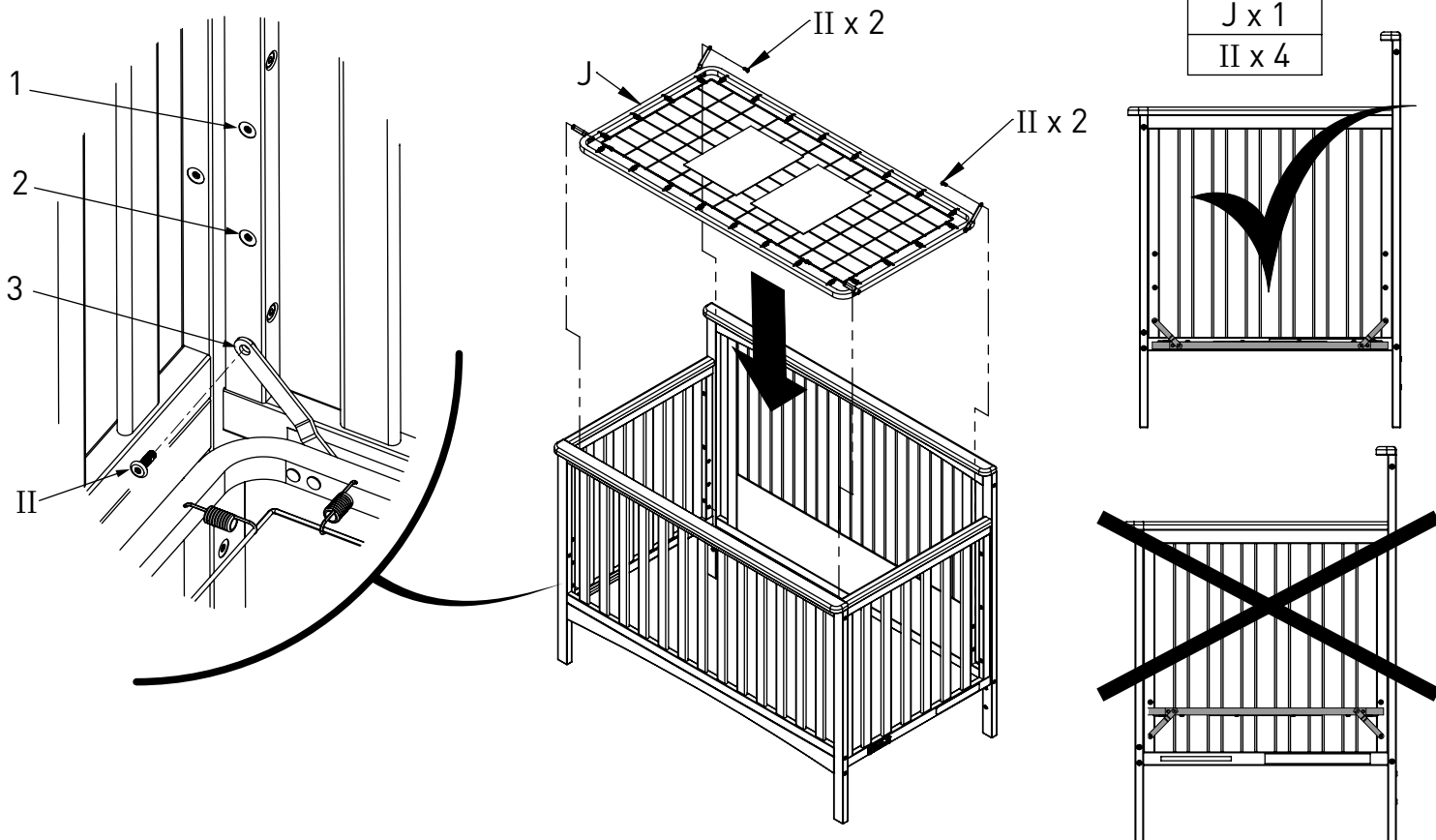
# STEP 13

BB x 6



AB20396\_G14

# STEP 14



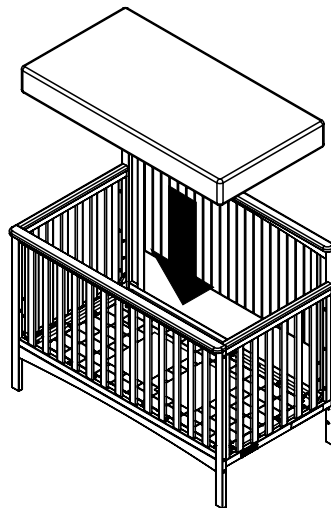
AB20396\_G15

## FINISHING TOUCHES

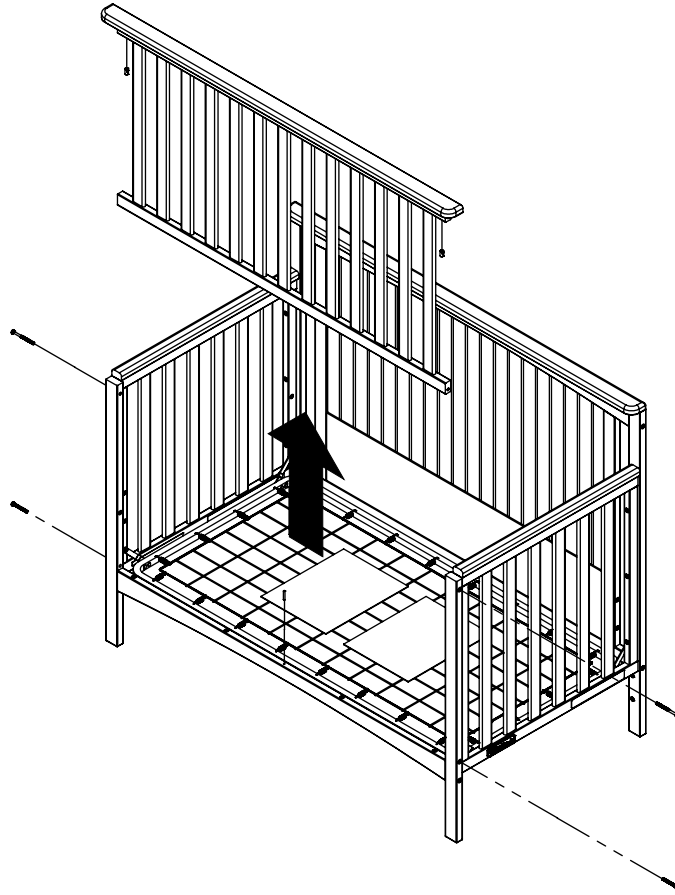
Place a purchased full sized mattress on the spring. After completing the crib assembly, and after making yourself aware of **WARNINGS, CAUTIONS, CLEANING, STORAGE, USE and MAINTENANCE** of crib on pages 13, 14 and 15, store the assembly directions in the pouch which was pre-attached to the spring. For future referral to assembly directions you will only need to remove them from the pouch. We caution you not to store excess hardware in pouch as this would be a danger to child if retrieved by him/her.

**Note: Keep any parts and hardware not used in crib assembly. These pieces may be needed for other crib configurations.**

AB20396\_G16

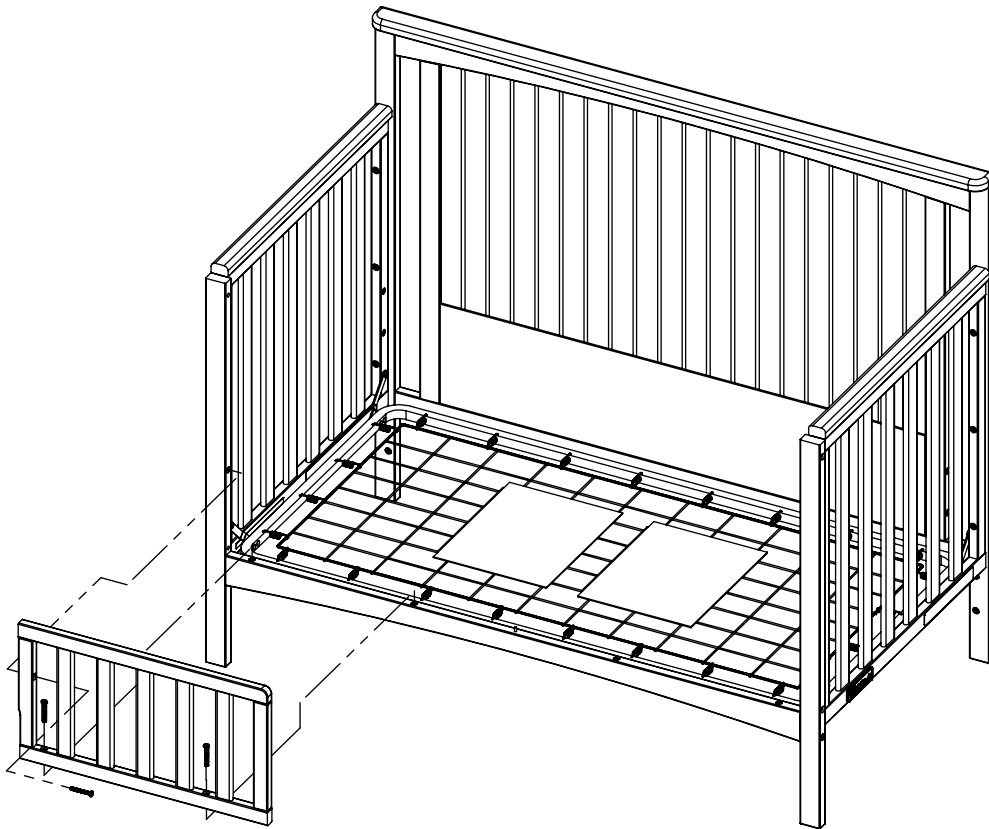


# TODDLER BED



AB20396\_GTB

# TODDLER BED / GUARD RAIL





AB20396\_GGR

Assembly bolts come with guard rail kit available from your Child Craft dealer.

# WARNINGS (For Toddler Bed)

 **WARNING: INFANTS HAVE DIED IN TODDLER BEDS FROM ENTRAPMENT.** Openings in and between bed parts can entrap head and neck of a small child. **NEVER** use bed with children younger than 15 months. **ALWAYS** follow assembly instructions.

 **WARNING: STRANGULATION HAZARD: NEVER** place bed near windows where cords from blinds or drapes may strangle a child. **NEVER** suspend strings over bed. **NEVER** place items with a string, cord or ribbon, such as hood strings or pacifier cords, around a child's neck. These items may catch on bed parts.

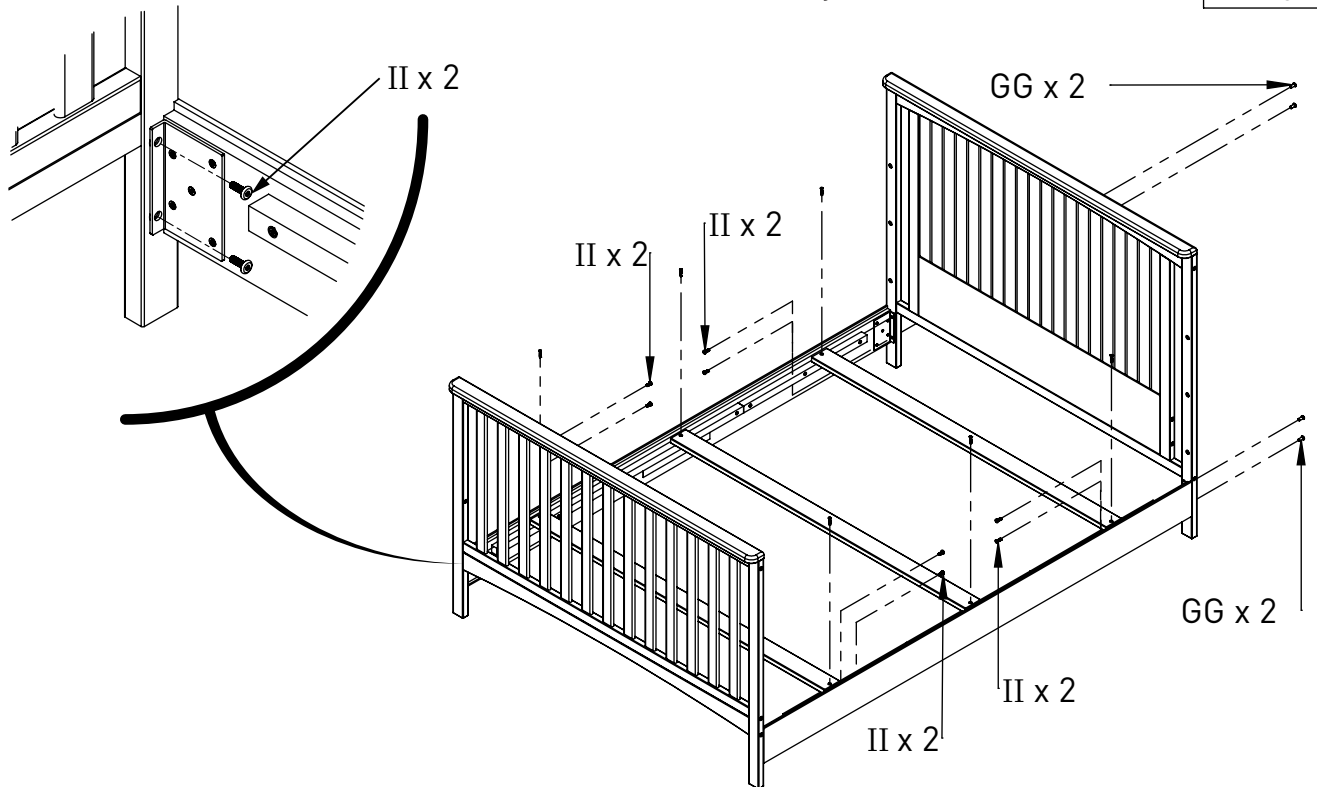
 **CAUTION: ENTRAPMENT HAZARD:** To avoid dangerous gaps, any mattress used in this bed shall be a full-sized crib mattress at least 51 5/8 in. (1310 mm) in length, 27 1/4 in. (690 mm) in width, and 4 in. (100 mm) in thickness.

- The users maximum weight shall not be greater than 50 lbs. (22.7 kg).
- Mattress **MUST** be moved into lowest position for proper positioning.
- This crib contains all components necessary to convert to a toddler bed. However, a guardrail may be available for purchase to provide additional security. Contact Foundations® for assistance. Refer to maintenance section for contact information.

## FULL SIZE BED CONFIGURATION

\* Use 4 of the II bolts from Spring attachment for full bed assembly

GG x 4
II x 8 *



AB20396\_GFB

Guard Rail and Full Bed Options are complete kits that can be purchased separately from your Child Craft dealer.

# **WARNING**

- **DO NOT use this crib if you cannot exactly follow the instructions that come with it.**
- **DO NOT use this crib for a child who can climb out of it or who is taller than 90 cm.**
- **DO NOT place any cord, strap or similar item in or near this crib that could become wrapped around a child's neck.**
- **DO NOT place this crib near a window or patio door where a child could reach the cord of a blind or curtain and be strangled.**
- **Check this crib regularly before using it and do not use it if any part is loose or missing or if there are any signs of damage. Do Not substitute parts. Contact the manufacturer if replacement parts or additional instructions are needed.**
- **Children can suffocate on soft bedding. Do Not place pillows, comforters or soft mattresses in this crib.**
- **Use a crib mattress that is no thicker than 15 cm and is of such a size that, when it is pushed firmly against any side of the crib, it does not leave a gap of more than 3 cm between the mattress and any part of any other side of the crib.**

## **MAINTENANCE, CLEANING, AND STORAGE**

### **MAINTENANCE:**

Upon completion of the assembly, check to make sure all screws, bolts and connectors are tightened and secure.

Periodically check crib for damaged hardware, loose joints, missing parts or sharp edges before and after assembly and frequently during use.

DO NOT use crib if any parts are missing or broken.

If any parts are missing, broken or you need assistance DO NOT return crib to your dealer.

Call Foundations at 330.722.5033 and include model identification numbers recorded on page 1.

DO NOT substitute parts.

### **CLEANING:**

Mix a mild solution of gentle dishwashing soap and water, apply to surface using a clean cloth lightly dampened in the solution. Rinse well with clear water using a soft clean cloth, then dry all surfaces with a soft dry cloth.

DO NOT use abrasive cleaners or any cleaners with harsh chemicals that would contact a child's skin, scouring pads, steel wool or coarse rags. This crib should be treated the same as any fine furniture.

### **STORAGE:**

When storing crib use caution as extreme temperature or humidity changes could be harmful.

Use caution when a vaporizer is in use. Always aim vapor stream away from crib as well as away from any wood furniture item.

After completing the assembly the user is advised to read and be aware of ALL WARNINGS, CAUTIONS, CLEANING, STORAGE USE AND MAINTENANCE notices in these directions and printed on the storage pouch on the crib spring. A printed pouch is attached to the crib spring for the permanent storage of the assembly directions. Please place the complete set of assembly directions into the pouch for future referral. We caution the user to not place excess hardware in the pouches as it could present danger to the child if retrieved.

5216 Portside Dr.  
Medina, Ohio 44256 USA  
Telephone: 330.722.5033  
Fax: 330.722.5037  
www.forever-electic.com

IMPORTED BY:  
Foundations Worldwide Inc.  
30 Casebridge Court Scarborough,  
ON Canada M1B 3M5  
330.722.5033

# Scout Lit de bébé 4 en 1

Modèle Couvet: F35901



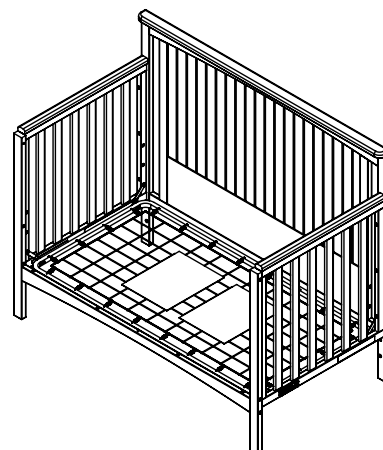
FOREVER  
Eclectic™

Foundations Worldwide, Inc.  
5216 Portside Dr.  
Medina, OH 44256 USA  
PH: 1 330.722.5033  
FAX: 1 330.722.5037  
www.forever-eclectic.com



AB20396\_G1

Assemblé en lit de Bébé



AB20396\_G2

Assemblé en lit Enfant

**CONSERVEZ CES INSTRUCTIONS À  
TITRE DE RÉFÉRENCE.**

## GUIDE D'ASSEMBLAGE

**IMPORTANT: conserver pour consultation  
future - lire attentivement.**

Foundations met tout en œuvre pour fabriquer des produits de la plus haute qualité. Néanmoins, malgré tous nos efforts, il arrive parfois qu'une pièce manque ou qu'une difficulté se présente pendant l'assemblage. Si une pièce est manquante ou brisée, ou si vous avez besoin d'aide pour assembler le produit, NE retournez PAS le produit au détaillant. Visitez notre site Web au [www.childcraftbaby.com](http://www.childcraftbaby.com) ou demandez de l'aide à Foundations en composant le 1-877-716-2757 (É.-U. seulement) ou le 1-330-722-5033 (du lundi au vendredi, de 9 h 00 à 16 h 00, heure de l'Est). Assurez-vous de disposer du numéro de modèle et de la date de fabrication du produit lorsque vous nous appelez ou nous écrivez au :

Foundations, 5216 Portside Dr. Medina, OH. 44256

## INSTRUCTIONS D'ASSEMBLAGE

- L'assemblage doit être effectué par un adulte.
- Veuillez lire toutes les instructions AVANT de commencer l'assemblage et l'utilisation du produit.
- Déballez le produit et enlevez les matériaux d'emballage, y compris le sac en polyéthylène. Identifiez et vérifiez toutes les pièces.

**THIS IS THE ASSEMBLY INSTRUCTIONS  
FOR CRIBS SOLD IN CANADA**

**INSTRUCTIONS D'ASSEMBLAGE POUR  
LES LITS DE BÉBÉ VENDUS AU CANADA**

**POUR LE SERVICE À LA CLIENTÈLE, APPELEZ LE  
1-877-716-2757**

**(à l'extérieur des É-U, appelez le 1-330-722-5033).**

**N'APPELEZ PAS LE VENDEUR OU LE DISTRIBUTEUR POUR  
LE SERVICE À LA CLIENTÈLE, CAR ILS NE SONT PAS AU-**

**TORISÉS À RÉSOUDRE CE**

**GENRE DE PROBLÈMES.**

**GARANTIE ET FÉDÉRAL DE SÉCURITÉ STANDARD**

**CERTIFICAT DE CONFORMITÉ Le,**

**S'IL VOUS PLAÎT VISITEZ NOTRE SITE INTERNET**

**[www.forever-eclectic.com](http://www.forever-eclectic.com)**

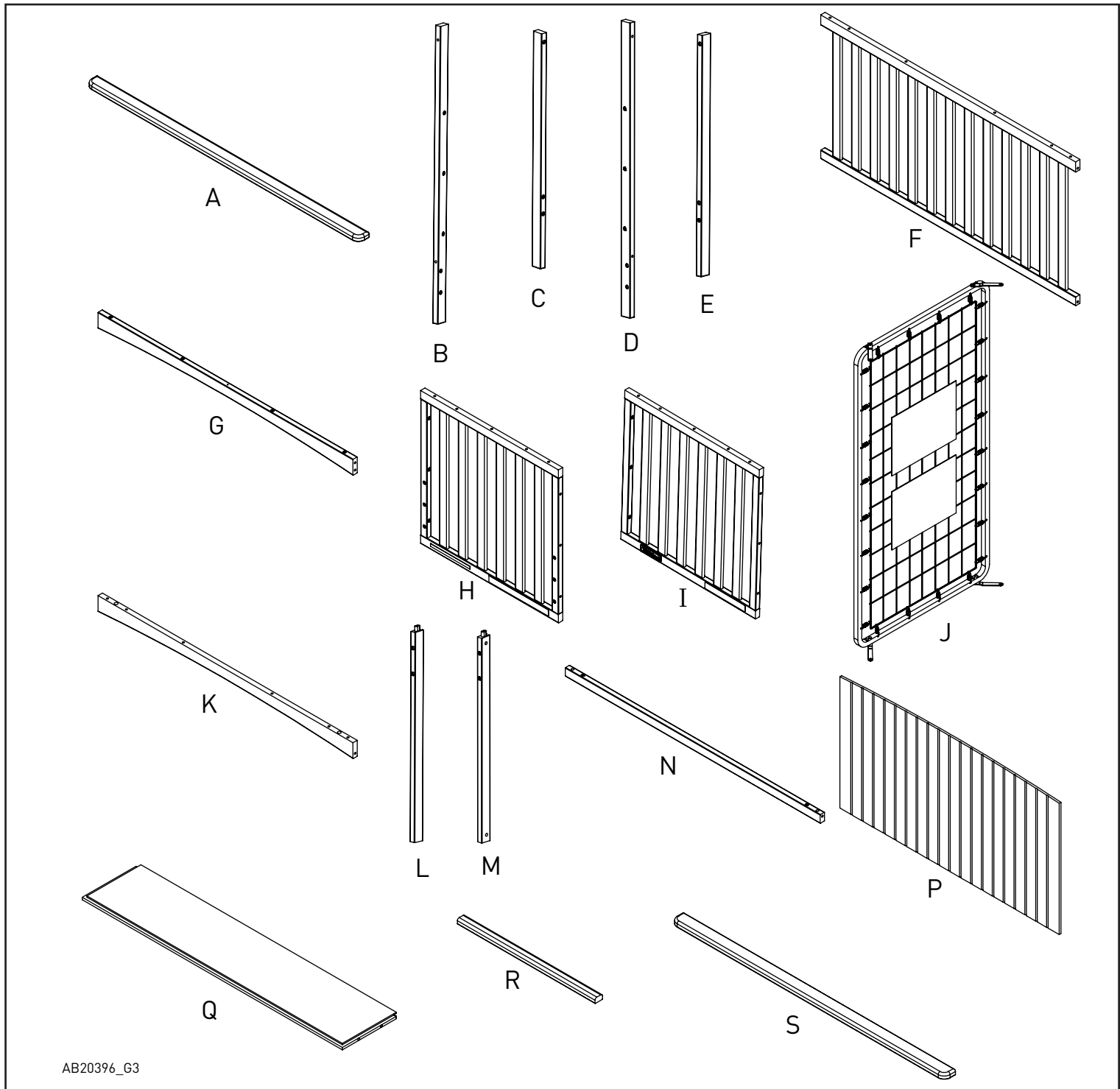
Inscrivez les renseignements de votre produit  
ici :

Numéro de modèle : \_\_\_\_\_

Date de fabrication : \_\_\_\_\_

No de commande : \_\_\_\_\_



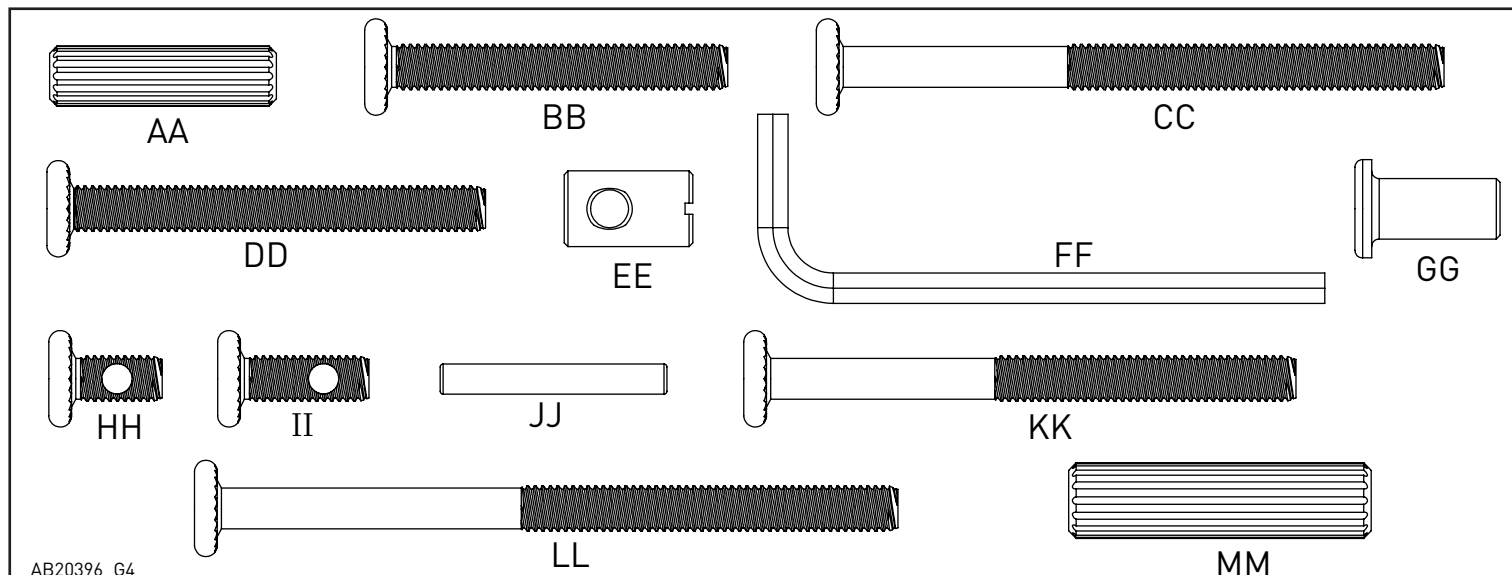


AB20396\_G3

Pièces de berceau

**LISTE DES PIÈCES PIÈCES DE CRIB**

Part Description	Part Number	QTY	Part Description	Part Number	QTY
A. Traverse arrière supérieure	22303604	1	J. Ressort	11201183	1
B. Poteau arrière - Droite	22303595	1	K. Rail supérieur	22303574	1
C. Poteau avant - droit	22303599	1	L. Rail d'extrémité - droit	22303576	1
D. Poteau arrière - gauche	22303597	1	M. Rail d'extrémité - gauche	22303575	1
E. Poteau avant - gauche	22303601	1	N. Rail inférieur	22303643	1
F. Assemblage avant	22303579	1	P. Panneau arrière supérieur	22303577	1
G. Tendeuse	22303580	1	Q. Panneau inférieur	22303642	1
H. Ensemble tête courte	22303509	1	R. Embout	22303512	2
I. Assemblage du pied court	22303495	1	S. Traverse supérieure avant	22303511	1



AB20396\_G4

### Package Matériel

## MATÉRIEL DE LISTE DES PIÈCES

Part Description	Part Number	QTY	Part Description	Part Number	QTY
AA. Douille de cheville 8mmx 30mm	11200969	10	HH. Boulon à tête Allen 6mm x 12mm	11201000	4
BB. Boulon à tête Allen 6mm x 45mm	11200974	22	II. Boulon à tête Allen 6mm x 17mm	11200976	8
CC. Boulon à tête Allen 6mm x 80mm	11200971	8	JJ. Goupille en acier	11201002	1
DD. Boulon à tête Allen 6mm x 55mm	11200984	6	KK. Boulon à tête Allen 6mm x 70mm	11200997	6
EE. Écrou de connecteur commun	11200970	16	LL. Boulon à tête Allen 6mm x 90mm	11201061	2
FF. Clé Allen	11200978	2	MM. Goupille de cheville 10mm x 40mm	11200995	2
GG. Écrou de connecteur	11201001	4			

## PRÉPARATION

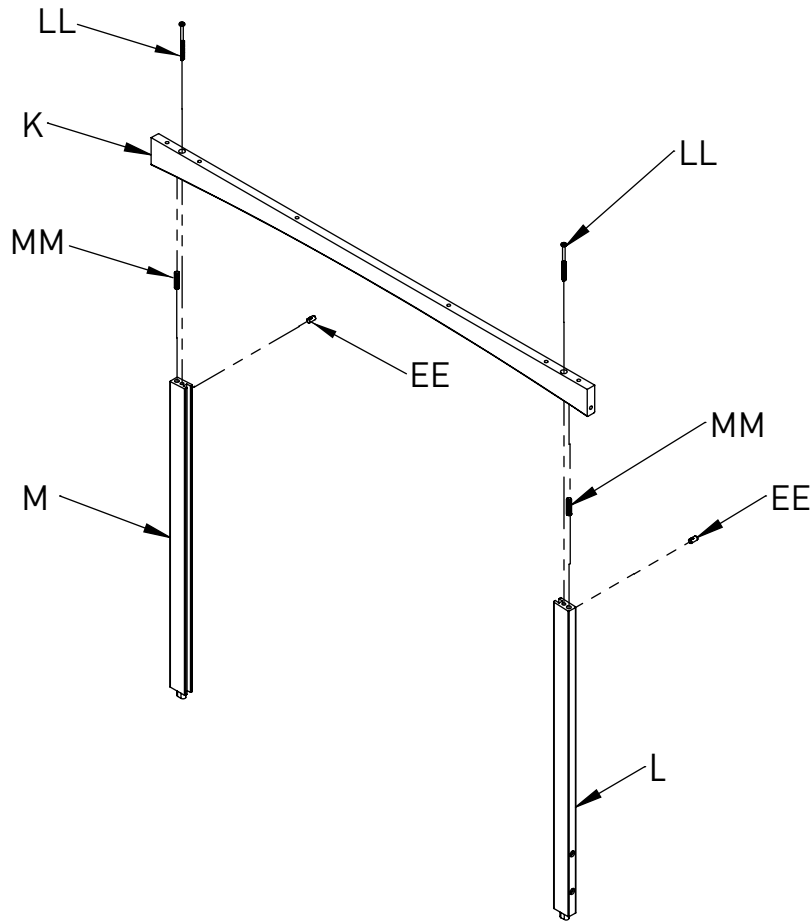
Retirez soigneusement et disposer tout le matériel et les pièces. Vérifiez la quantité et correspondre à la liste de pièces. Construire Lit bébé sur un sol même plat. Remarque: pendant le processus d'assemblage lorsque utilisant des vis ou des boulons, Check chacun avec la liste des pièces par lettre et l'identification de la taille. Placez chaque vis ou un boulon sur le schéma de l'élément qui est esquissé taille réelle. Assurez-vous d'utiliser la bonne taille spécifiée dans les directions de montage. Si des pièces sont manquantes ou brisées ou vous avez besoin d'aide pour l'assemblage. NE PAS retourner votre produit au distributeur. Veuillez identifier le lit par le numéro de modèle identification apposée sur la face intérieure de l'assemblage de tête courte et de l'assemblage du pied de tri lorsque vous appelez ou écrivez à Foundations. Prenez note de tous numéros d'identification et inclure cette information avec votre demande.

Le chef de boulons Allen (V) et (Y) ont un patch améliorant la friction sur le fil qui peut entraîner une résistance lors du serrage. Ne pas remplacer les pièces!

## OUTILS PROPOSÉS

# 2 Moyen tournevis droit

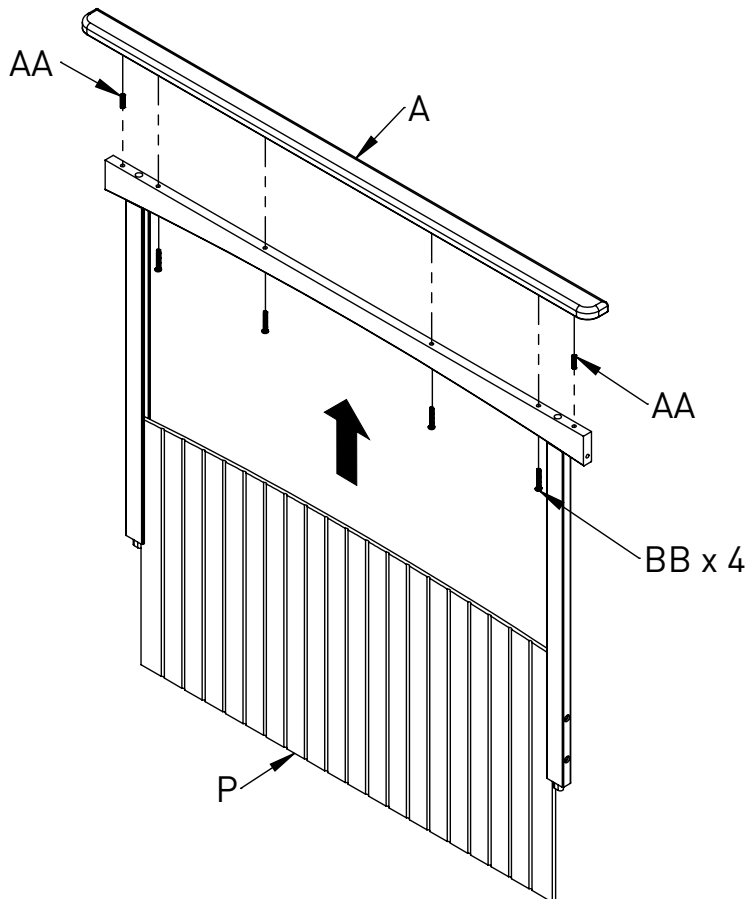
# ÉTAPE 1



K x 1
L x 1
M x 1
EE x 2
LL x 2
MM x 2

AB20396\_G6

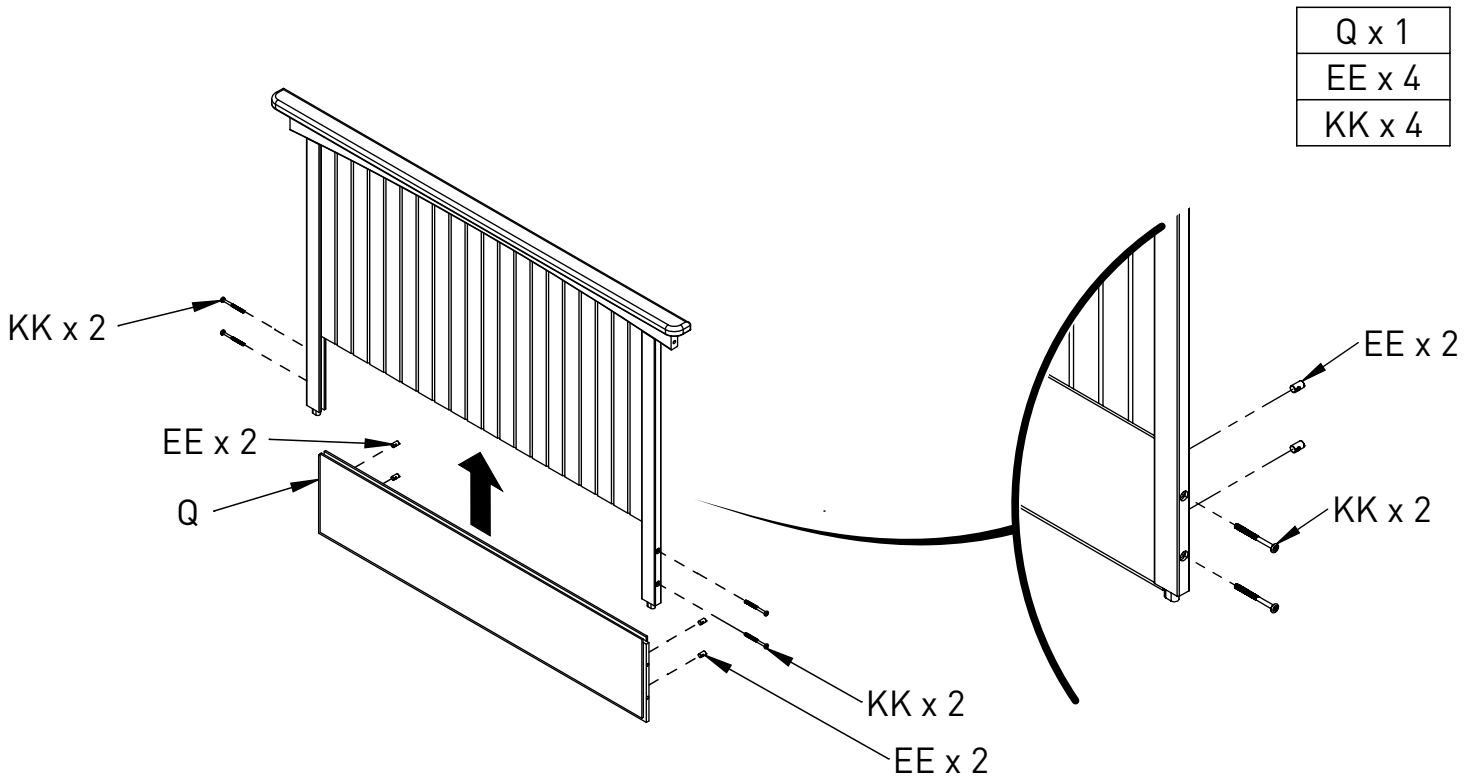
# ÉTAPE 2



A x 1
P x 1
AA x 2
BB x 4

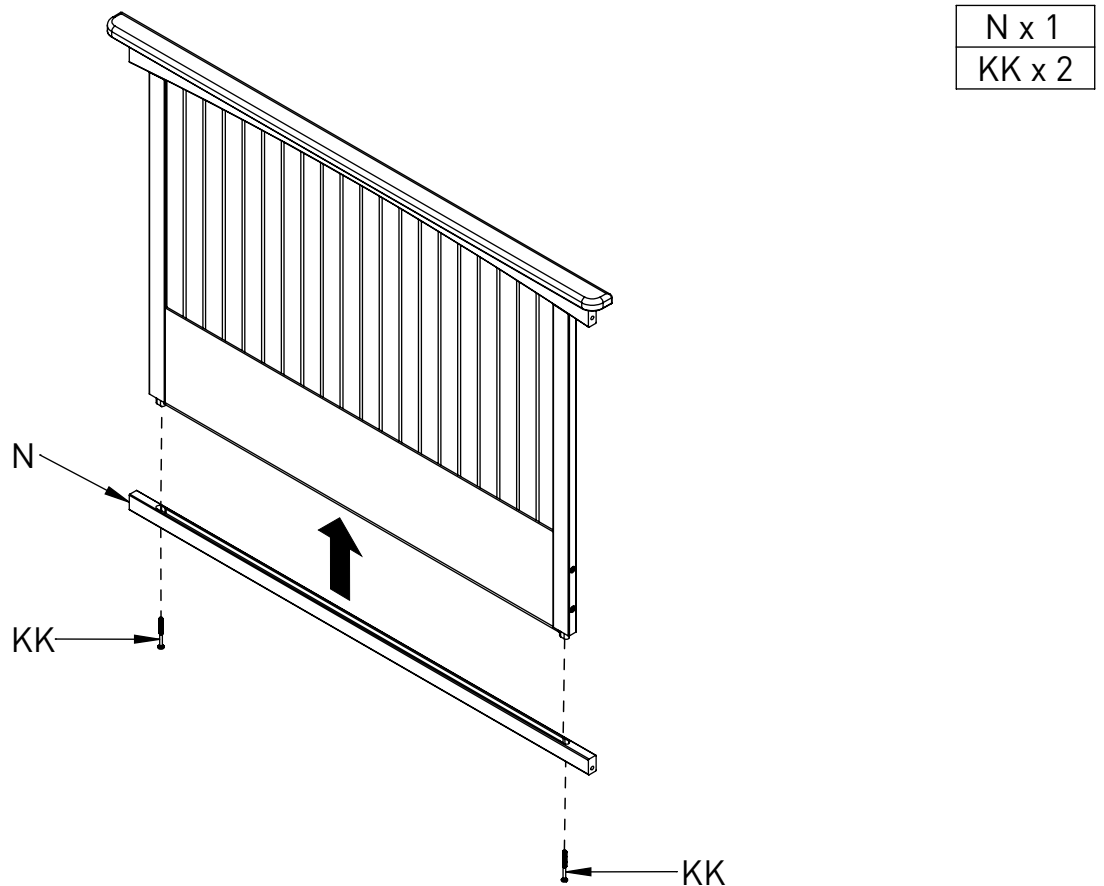
AB20396\_G6

# ÉTAPE 3



AB20396 G7

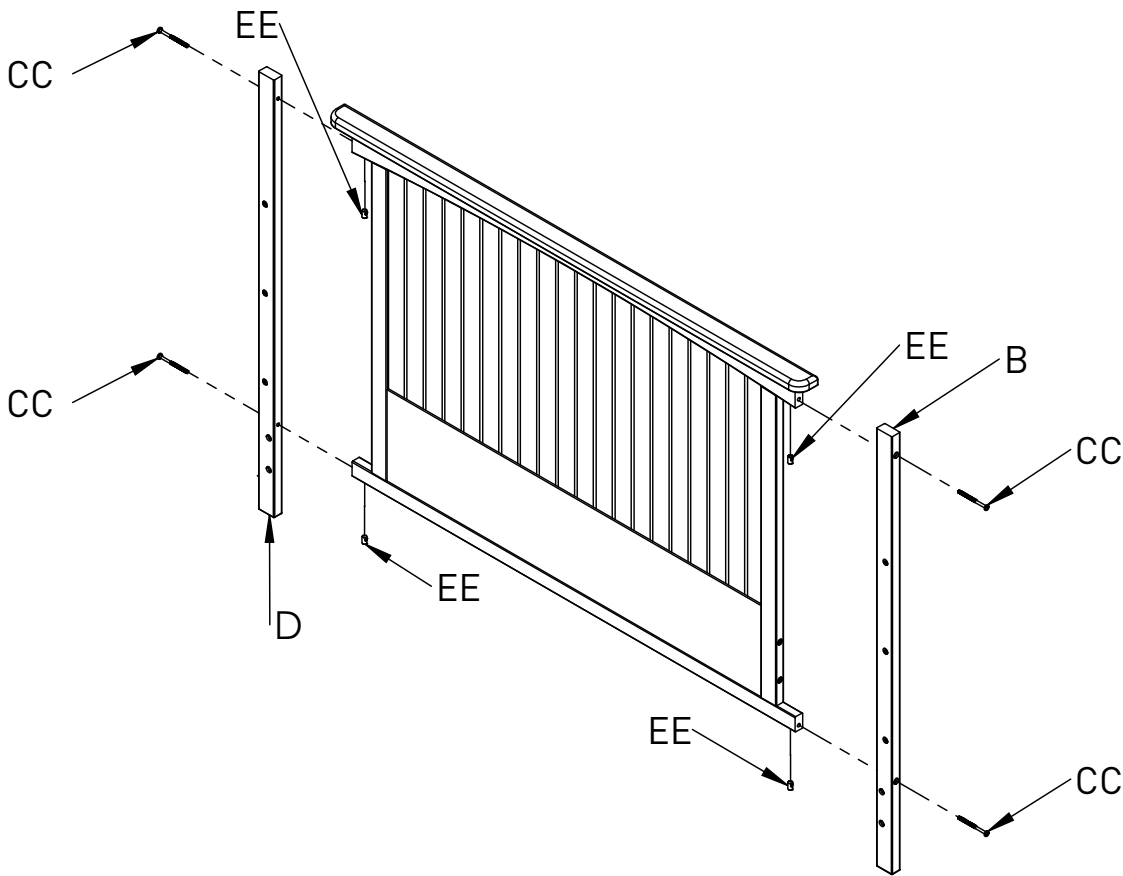
# ÉTAPE 4



AB20396\_G7.5

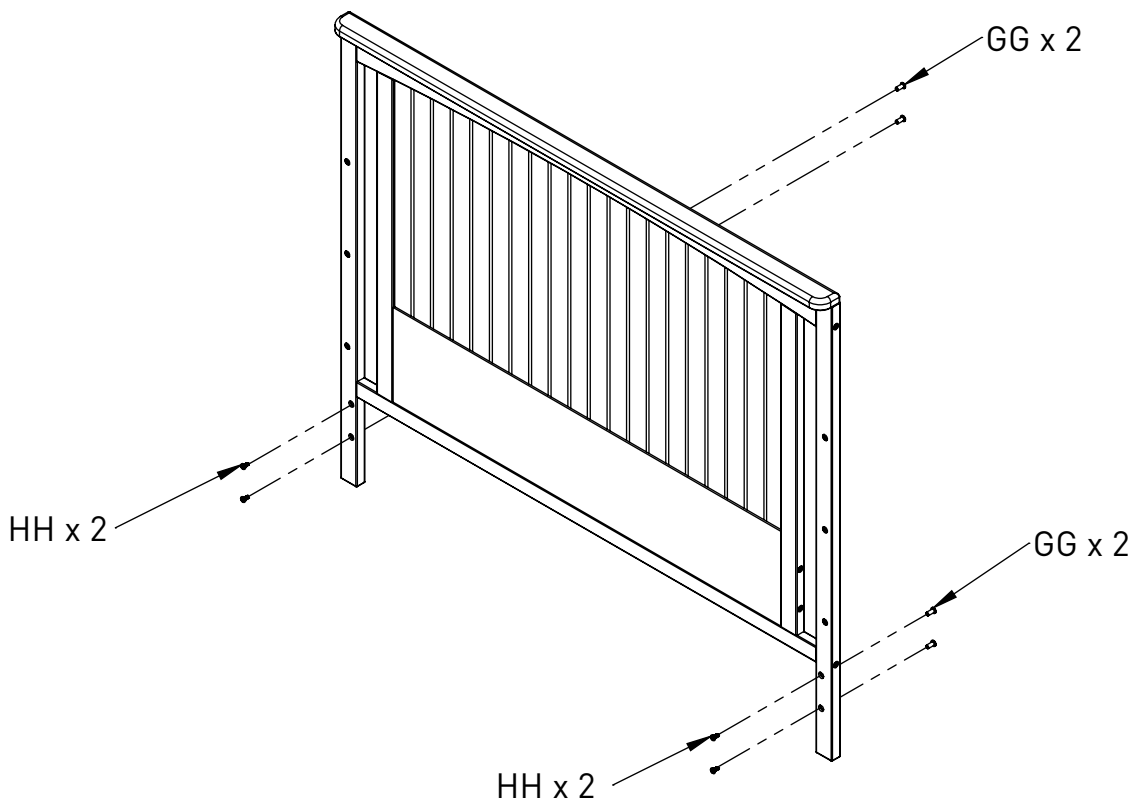
# ÉTAPE 5

B x 1
D x 1
CC x 4
EE x 4



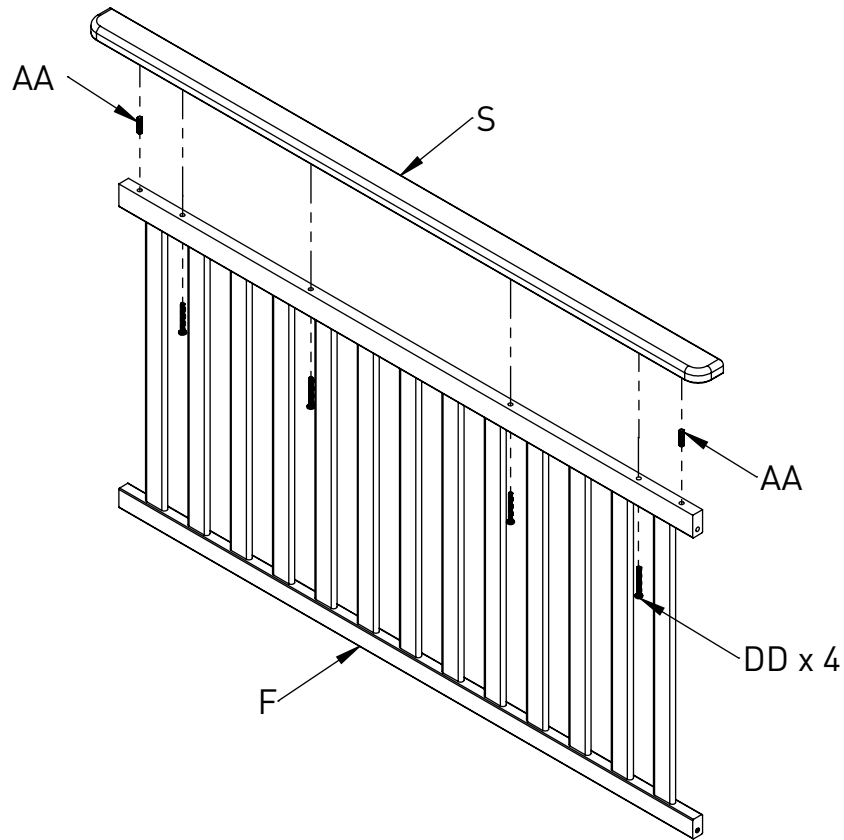
# ÉTAPE 6

GG x 4
HH x 4



AB20396\_G8.5

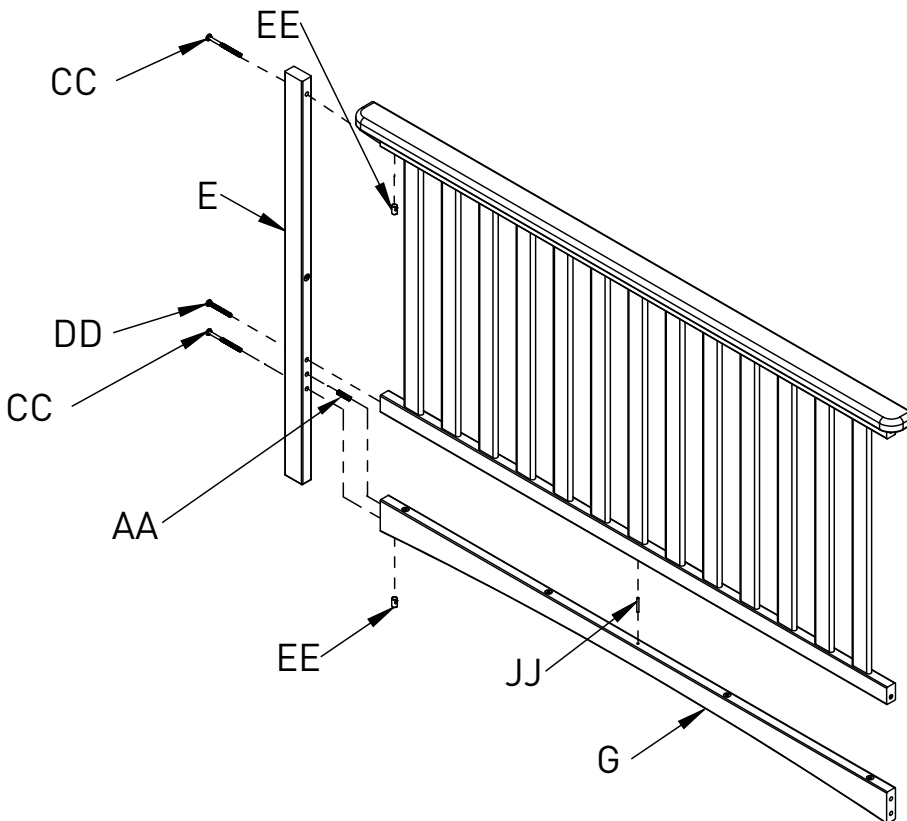
# ÉTAPE 7



F x 1
S x 1
AA x 2
DD x 4

AB20396\_G9

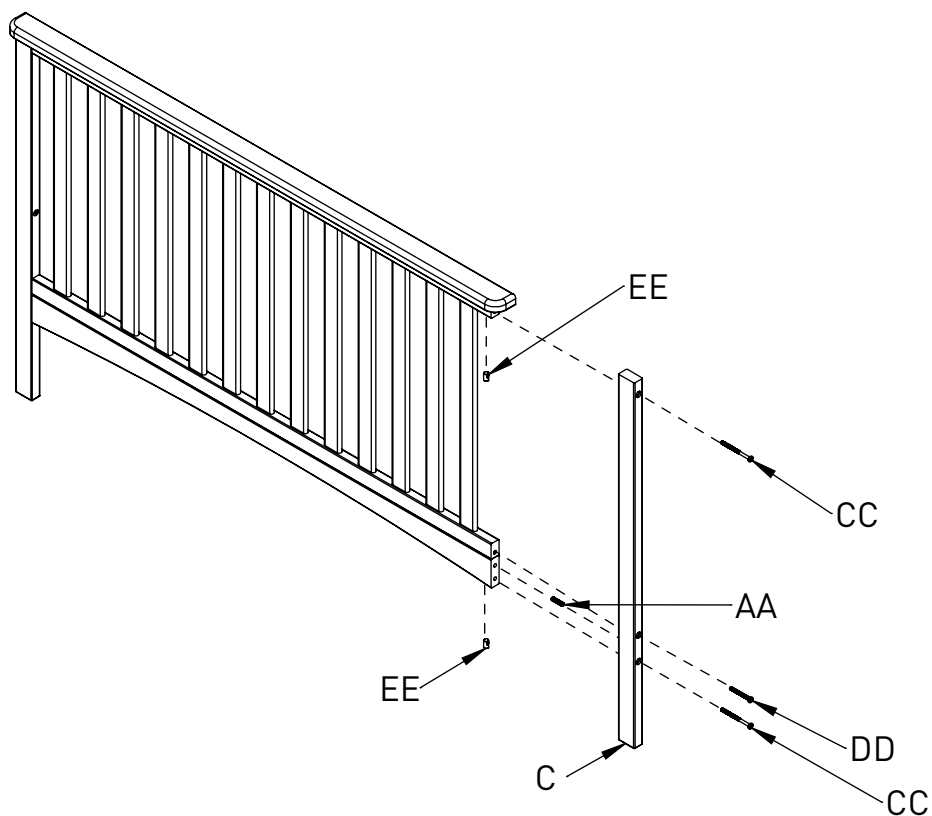
# ÉTAPE 8



E x 1
G x 1
AA x 1
CC x 2
DD x 1
EE x 2
JJ x 1

# ÉTAPE 9

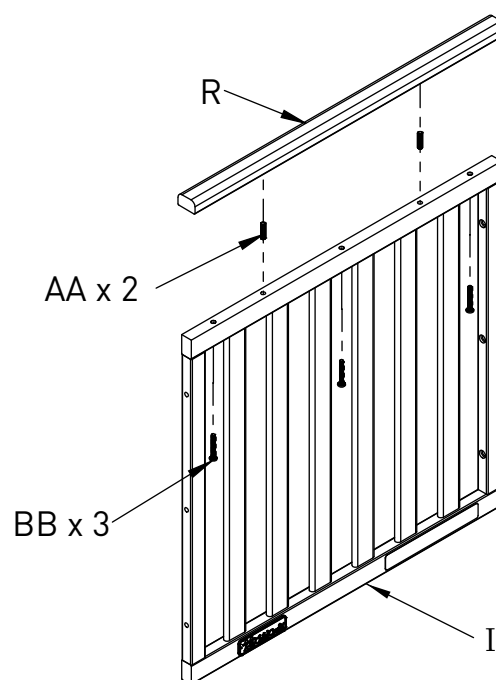
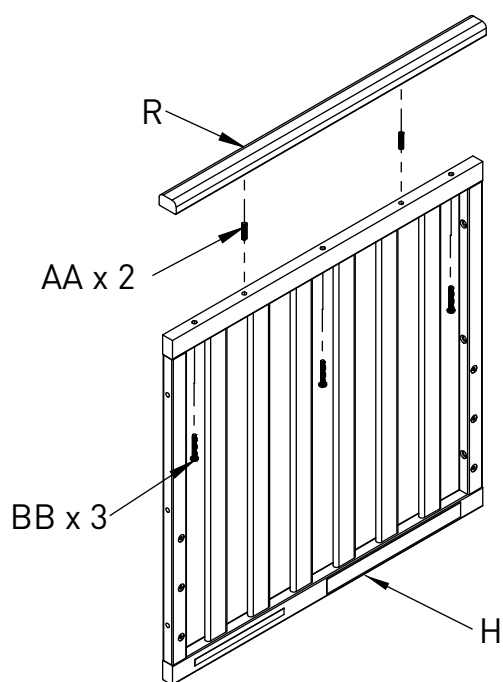
C x 1
AA x 1
CC x 2
DD x 1
EE x 2



AB20396\_G10.5

# ÉTAPE 10

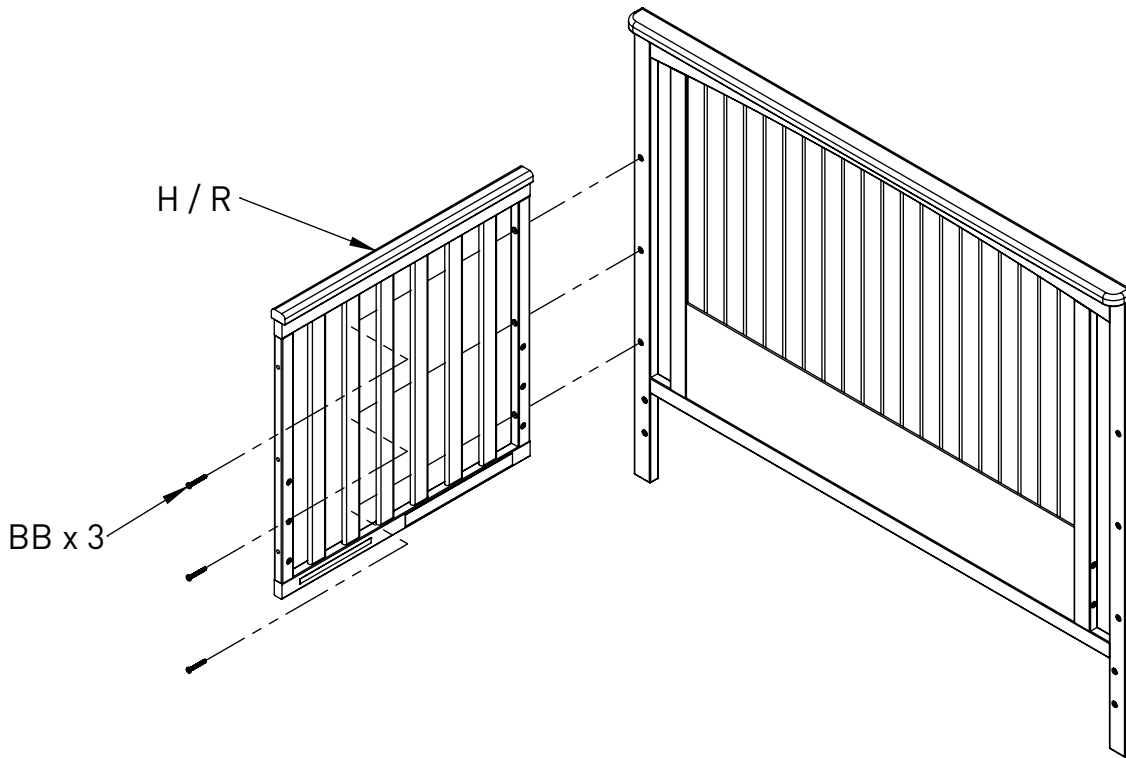
H x 1
I x 1
R x 2
AA x 4
BB x 6



AB20396\_G11

# ÉTAPE 11

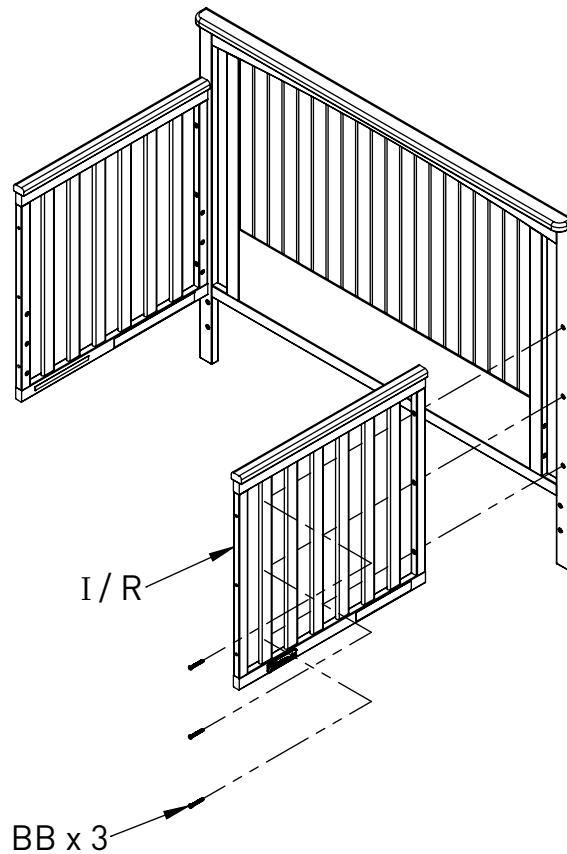
BB x 3



AB20396\_G12

# ÉTAPE 12

BB x 3

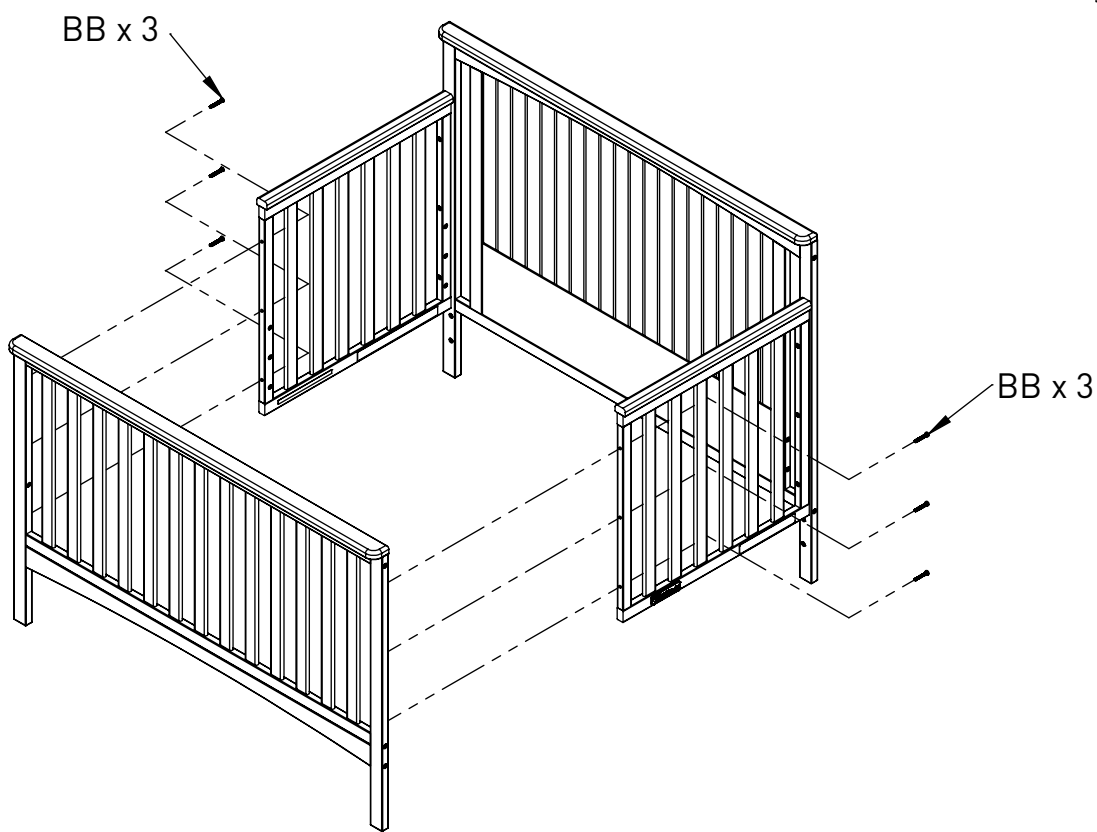


AB20396\_G13



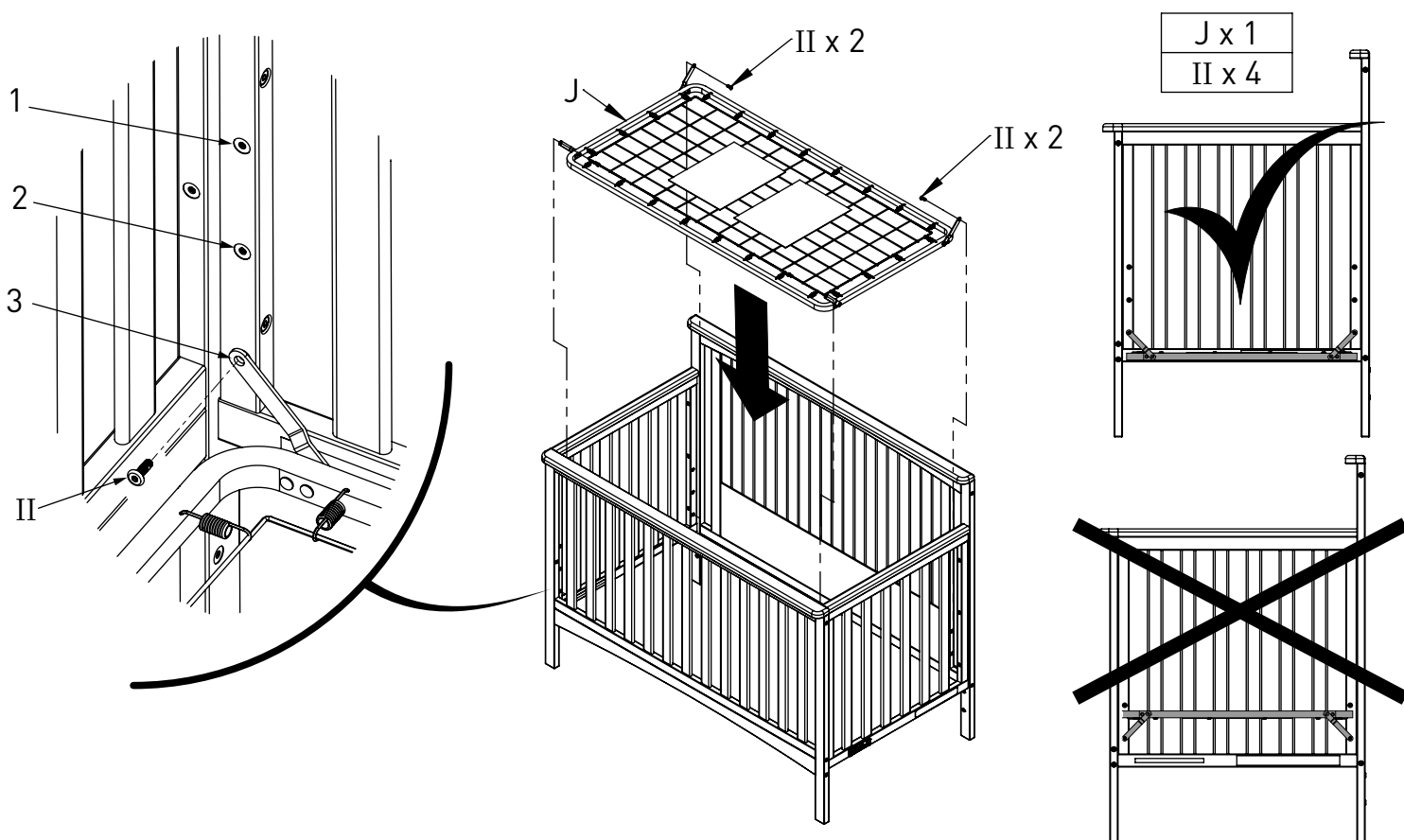
# ÉTAPE 13

BB x 6



AB20396\_G14

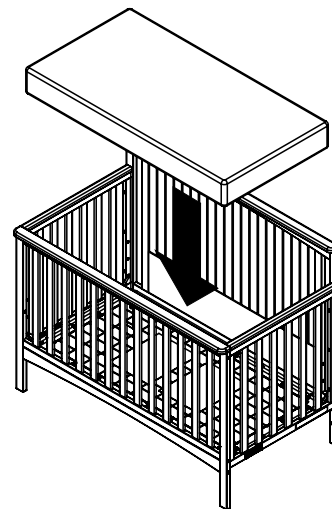
# ÉTAPE 14



AB20396\_G15

## TOUCHES FINALES

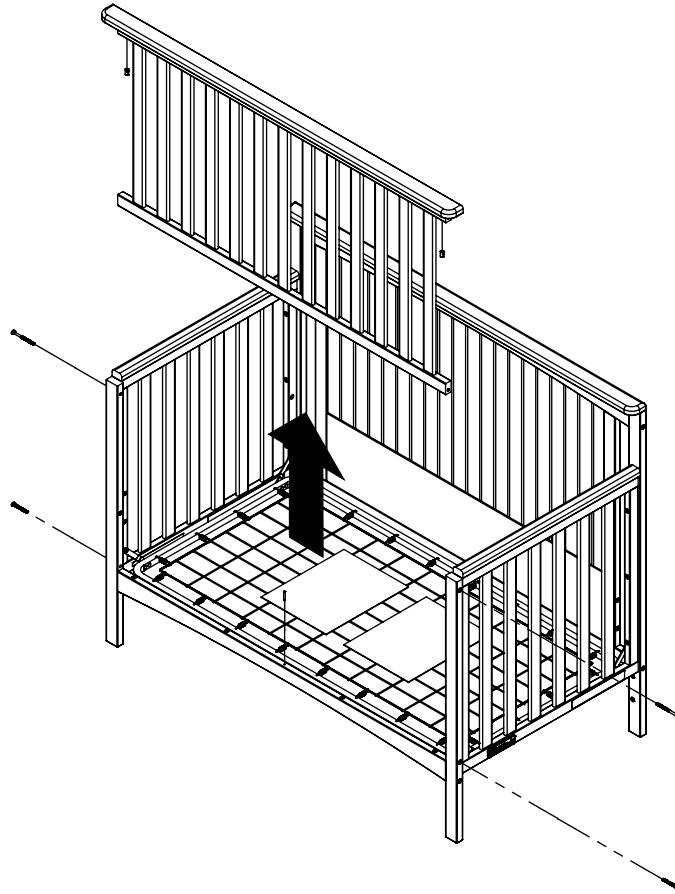
Placez un matelas pleine grandeur acheté sur le ressort. Après avoir terminé l'assemblage de crèche, et après faire vous-même conscient de avertissements, Nettoyage, rangement, utilisation et entretien de crèche aux pages 24 et 25, de stocker l'ensemble directions dans la poche qui a été pré-attaché au printemps. Pour référence future directions de montage vous aurez seulement besoin de les retirer de la poche. Nous vous avertissons de ne pas stocker le matériel en excès dans la poche ce qui serait un danger pour l'enfant si récupéré par lui / elle.



AB20396\_G16

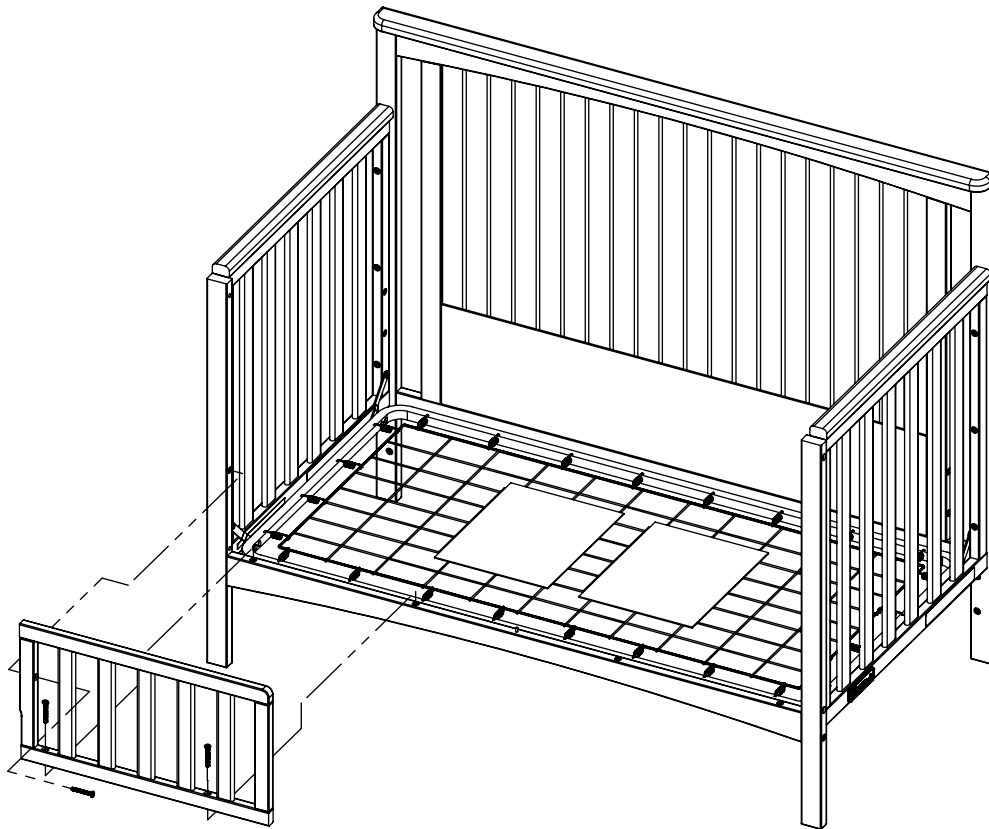
Remarque: Conservez toutes les pièces et quincaillerie non utilisées dans l'assemblage du lit d'enfant. Ces pièces peuvent être nécessaires pour d'autres configurations de lit d'enfant.

## LIT BÉBÉ



AB20396\_GTB

## LIT TODDLER / RAIL DE PROTECTION



AB20396\_GGR

Les boulons d'assemblage sont livrés avec un kit de garde-corps disponible auprès de votre revendeur Child Craft.



## AVERTISSEMENTS (pour lit d'enfant)



**AVERTISSEMENT: DES ENFANTS SONT MORTS SUFFOQUÉS DANS DES LITS D'ENFANTS.** Les ouvertures et les espaces entre les parties du lit pourraient permettre à un jeune enfant de se coincer la tête ou le cou. Ne placez JAMAIS un enfant de moins de 15 mois dans ce lit. Suivez TOUJOURS les instructions d'assemblage.



**AVERTISSEMENT: DANGER DE STRANGULATION:** Ne placez JAMAIS le lit près d'une fenêtre où les cordons d'un store ou des rideaux pourraient étrangler l'enfant. Ne suspendez JAMAIS de cordes au-dessus du lit. Ne placez JAMAIS d'articles pourvus de cordons, de cordes ou de ruban, comme une corde de \ca-puchon ou un porte-suce, autour du cou de l'enfant. Ces articles pourraient se coincer dans les pièces du lit.

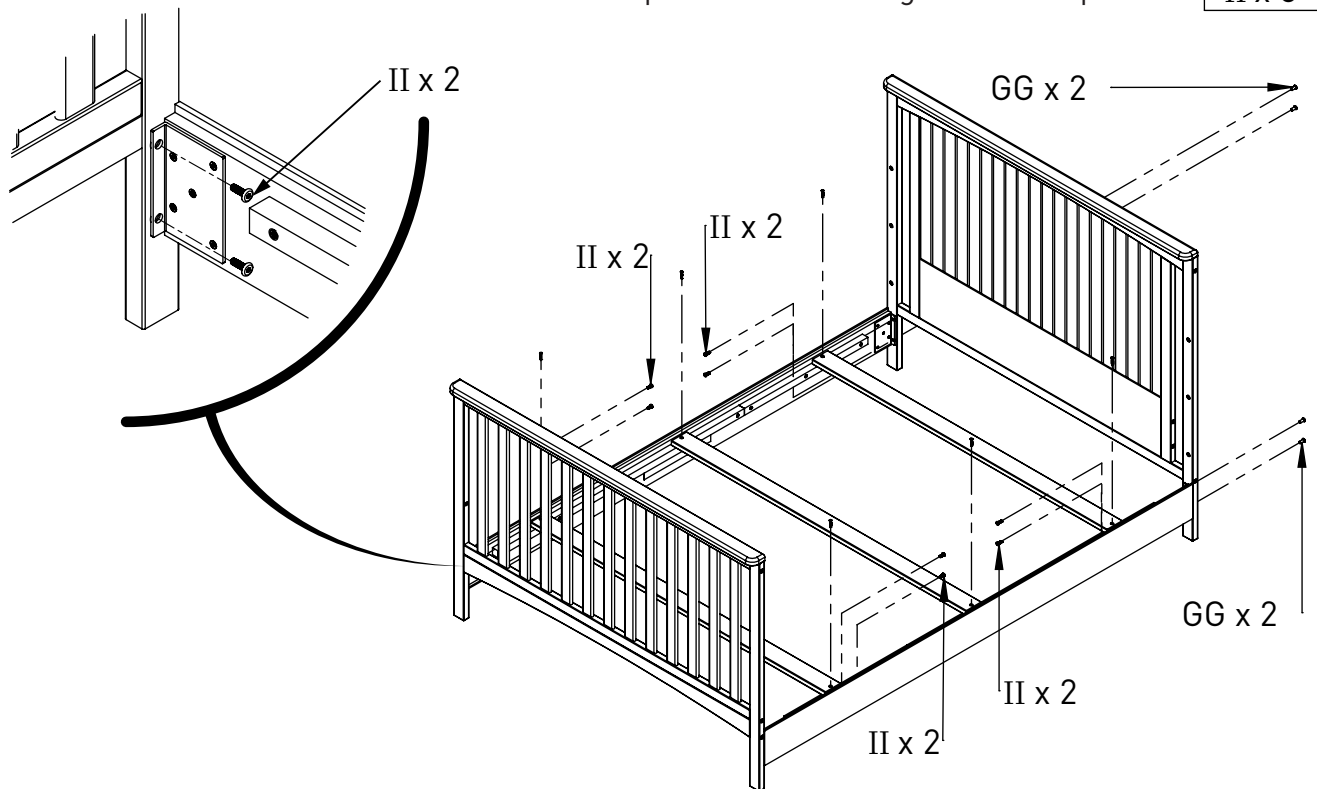
**MISE EN GARDE: DANGER DE COINCEMENT DE LA TÊTE:** Pour éviter qu'il ne se crée des espaces dangereux, tout matelas utilisé dans ce lit doit être un matelas pleine grandeur pour lit d'enfant mesurant au moins 131 cm (51 5/8 po) de longueur, 69 cm (27 1/4 po) de largeur et 10 cm (4 po) d'épaisseur.

- Le poids maximal recommandé de l'utilisateur de ce lit est de 22,7 kg (50 lb).
- Le matelas DOIT être placé à la position la plus basse pour assurer un positionnement approprié.
- Ce lit de bébé comprend tous les composants nécessaires pour être converti en lit d'enfant. Cependant, il est possible d'acheter une barre de sécurité pour plus de sécurité. Contactez Foundations pour obtenir de l'aide. Consultez la section «Entretien» pour connaître les informations de contact.

# CONFIGURATION DU LIT PLEINE TAILLE

\* Utilisez 4 des boulons II de l'attache à ressort pour un assemblage de lit complet

GG x 4
II x 8 *



AB20396\_GFB

Les options de garde-corps et de lit complet sont des kits complets qui peuvent être achetés séparément auprès de votre revendeur Child Craft.

## MISE EN GARDE

- Ne pas utiliser ce lit d'enfant à moins d'être en mesure de suivre précisément les instructions qui l'accompagnent.
- Ne pas utiliser ce lit d'enfant si l'enfant est capable d'en sortir ou mesure plus de 90 cm.
- Ne pas mettre dans ce lit d'enfant ou à proximité de celui-ci des cordes, sangles ou objets semblables qui risqueraient de s'enrouler autour du cou de l'enfant.
- Ne pas placer ce lit d'enfant près d'une fenêtre ou d'une porte-fenêtre où l'enfant pourrait saisir les cordes d'un store ou d'un rideau et s'étrangler.
- Vérifier régulièrement ce lit d'enfant préalablement à son utilisation et ne pas l'utiliser si une pièce est desserrée, une pièce est manquante ou s'il y a un signe de dommages. Ne pas substituer une pièce à une autre. Communiquer avec le fabricant pour obtenir, au besoin, une pièce de rechange ou des instructions supplémentaires.
- Les articles de literie mous présentent un risque de suffocation pour l'enfant. Ne pas mettre d'oreiller, d'édredon ou de matelas mou dans ce lit d'enfant.
- Utiliser un matelas dont l'épaisseur est d'au plus 15 cm et dont la superficie permet d'empêcher, lorsqu'il est poussé fermement contre un côté quelconque de ce lit d'enfant, qu'un espace de plus de 3 cm soit créé entre le matelas et une partie quelconque de tout autre côté.

## ENTRETIEN, NETTOYAGE ET ENTREPOSAGE

### ENTRETIEN :

Lorsque le lit est complètement assemblé, vérifiez que tous les boulons, vis et raccords sont fermement serrés. Vérifiez régulièrement si le lit comporte des ferrures endommagées, des joints desserrés, des pièces manquantes ou des rebords acérés avant et après l'assemblage et fréquemment lorsque le lit est utilisé. N'utilisez PAS le lit si des pièces sont manquantes ou endommagées. Si une pièce est manquante ou brisée, ou si vous avez besoin d'aide, NE retournez PAS le lit à votre détaillant;

Appelez Foundations au 1-330-722-5033 et indiquez les numéros d'identification du modèle indiqués à la page 13.

NE substituez PAS de pièces.

### NETTOYAGE :

Essuyez le meuble avec un chiffon doux, humecté d'une solution d'eau et de détergent à vaisselle doux. Rincez à fond avec un chiffon doux imbibé d'eau claire et essuyez bien toutes les surfaces avec un chiffon doux et sec.

N'utilisez PAS de tampons à récurer, de laine d'acier ou de chiffons rêches ou encore de nettoyeurs abrasifs ou contenant des produits chimiques forts qui pourraient entrer en contact avec la peau de l'enfant. Ce lit doit être entretenu comme tout autre meuble de bonne qualité.

### ENTREPOSAGE :

Faites preuve de prudence lors de l'entreposage du lit, car les changements extrêmes de température ou d'humidité peuvent abîmer ce meuble.

Lors de l'utilisation d'un vaporisateur, faites preuve de prudence et dirigez toujours le jet de vapeur loin du lit et de tout autre meuble en bois.

Lorsque l'assemblage est terminé, nous vous conseillons de lire et de porter attention à tous les AVERTISSEMENTS, MISES EN GARDE et avis de NETTOYAGE, d'ENTREPOSAGE, d'UTILISATION et d'ENTRETIEN contenus dans les instructions et imprimés sur la pochette fixée au cadre à ressorts. Une pochette imprimée est fixée au cadre à ressorts afin d'y ranger les instructions d'assemblage. Placez ensuite les instructions d'assemblage dans la pochette pour consultation

future. Nous recommandons à l'utilisateur de ne pas placer de ferrures dans les pochettes, car elles pourraient présenter un risque pour l'enfant s'il les retirait.

5216 Portside Dr.  
Medina Ohio 44256 USA  
Telephone: 330.722.5033  
Fax: 330.722.5037  
www.forever-eclectic.com

IMPORTED BY:  
Foundations Worldwide Inc.  
30 Casebridge Court Scarborough,  
ON Canada M1B 3M5  
330.722.5033