

Align with edge of Mattress Board

This is a tube

This is a tube

This is a tube

This is a tube



ChildCraft
SIESTA MINI CRIB
F99081.12

DATE / DATE / FECHA
 XX/XXXX

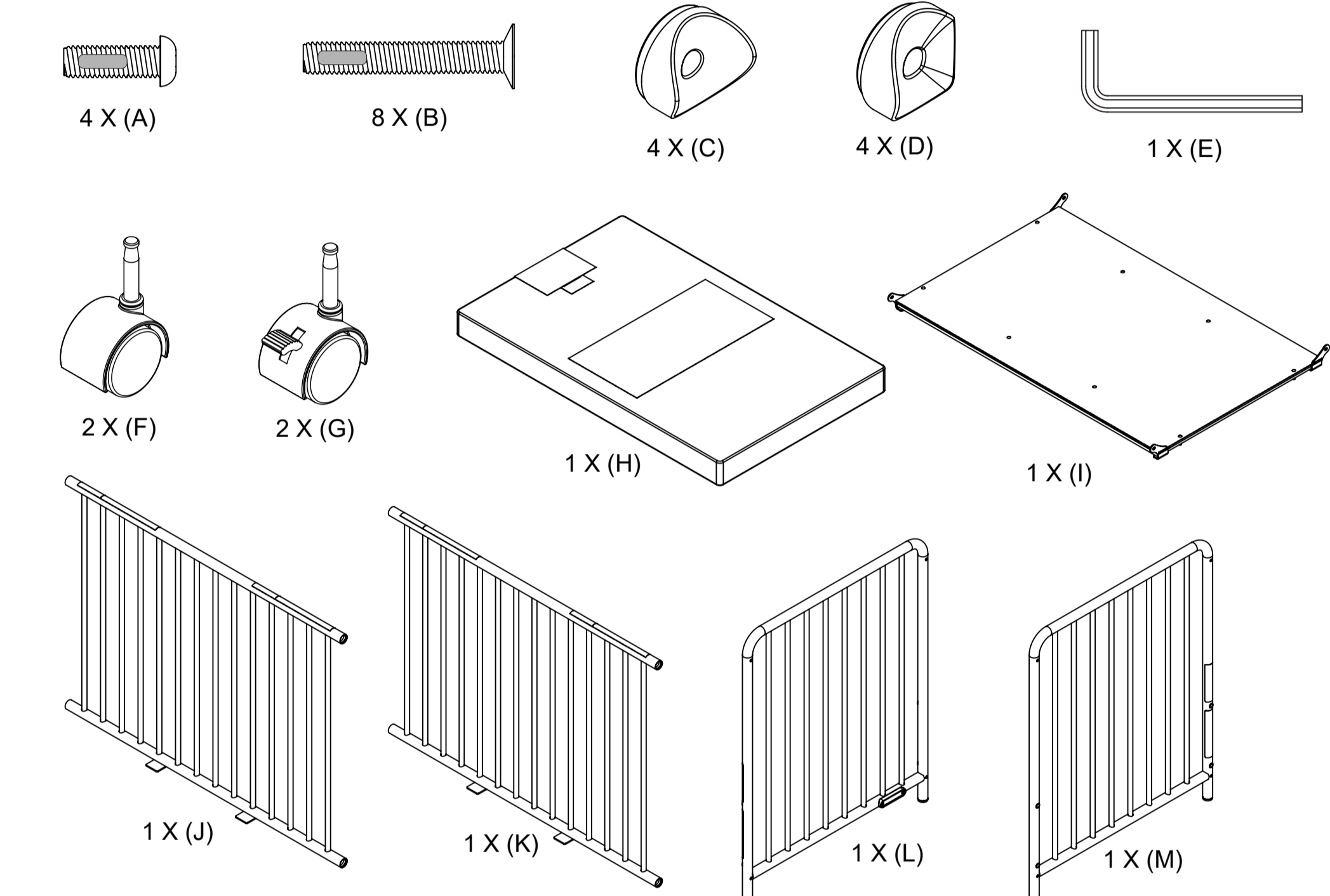
ORDER NUMBER / NUMÉRO DE COMMANDE /
 NÚMERO DE ORDEN
 XXXX

MADE IN CHINA / FABRIQUÉ EN CHINE / HECHO EN CHINA

AS20027A SC: 24

5216 Portside Dr.
 Medina, Ohio 44256 USA
 330.722.5033
 www.foundations.com

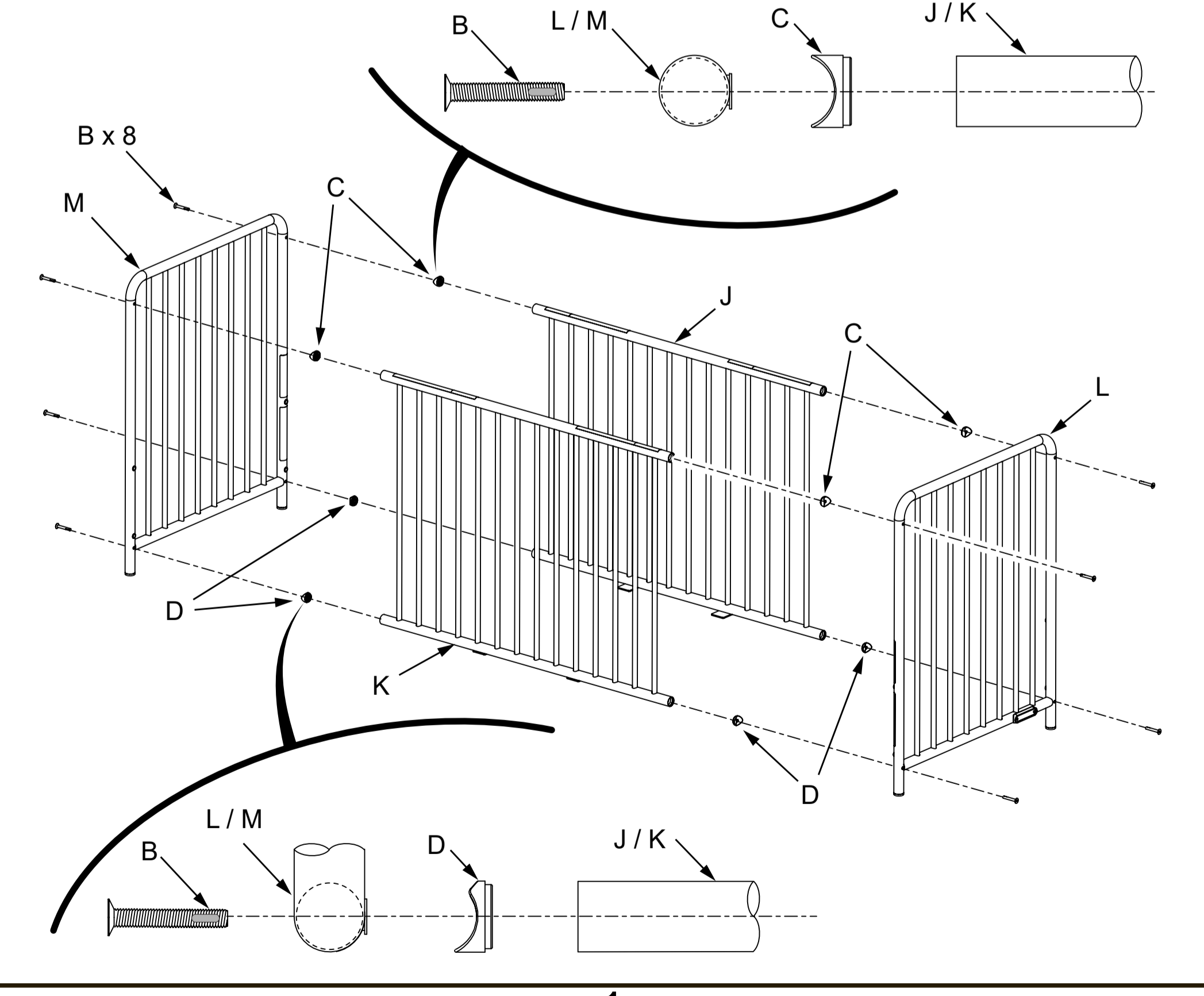
PRODUCT SOLD IN CANADA /
 LE PRODUIT A VENDU AU CANADA
 IMPORTED BY / IMPORTÉ PAR :
 Foundations Worldwide, Inc.
 30 Casebridge Court Scarborough,
 ON M1B 3M



4 X (A) 8 X (B) 4 X (C) 4 X (D) 1 X (E)

2 X (F) 2 X (G) 1 X (H) 1 X (I)

1 X (J) 1 X (K) 1 X (L) 1 X (M)

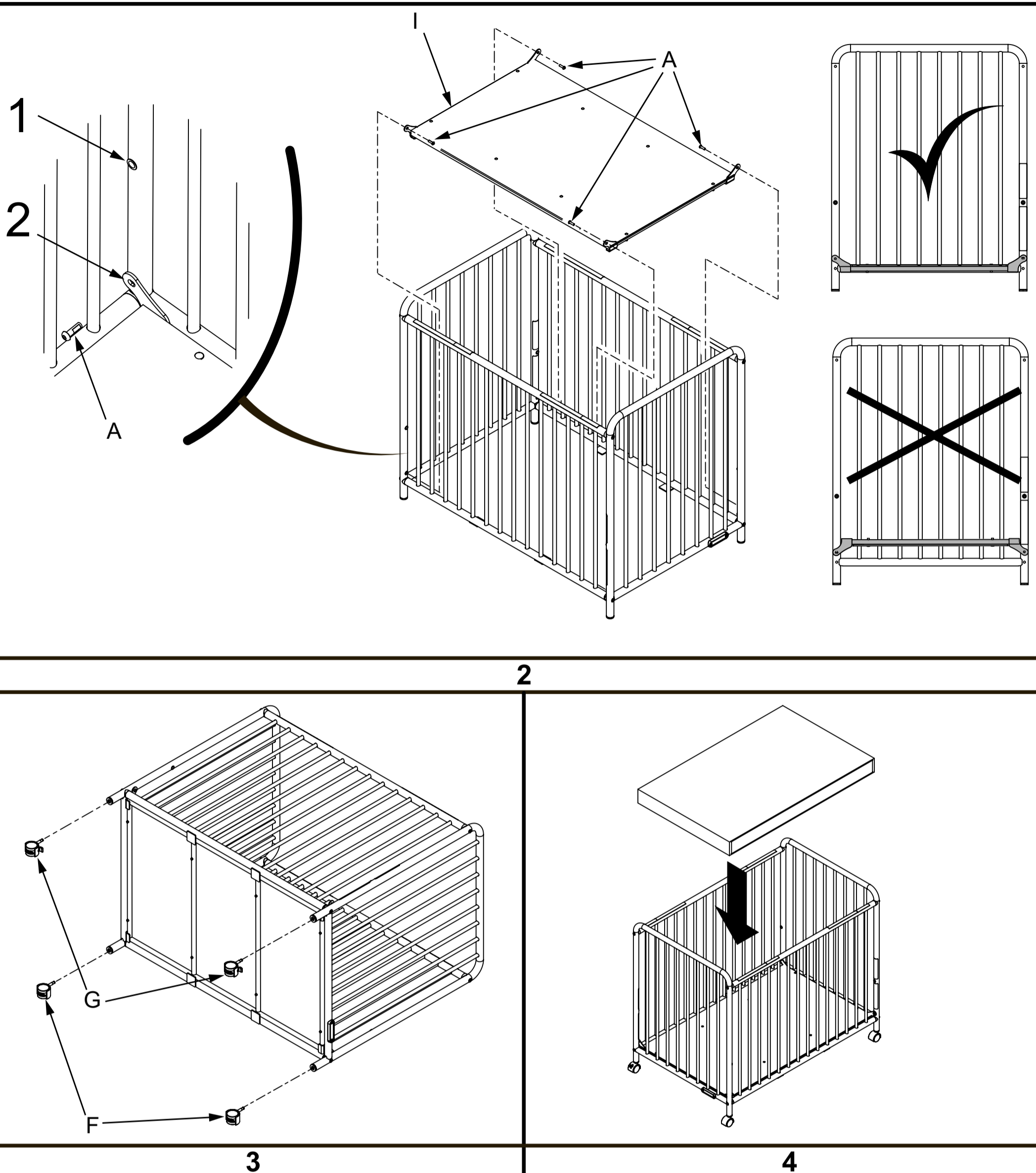


1

Bottom of floorboard

Align with edge of Mattress Board

This is a tube



2

3

4

Assembly Assistance

- Foundations strives for the highest quality in our products but occasionally a missing part or problem can occur during assembly.
- If any parts are missing or broken or you need assistance with assembly, DO NOT return the product to your dealer. Call Foundations for assistance at: 1-877-716-2757 (U.S. Only) or 1-330-722-5033 (Monday through Friday, 9:00a.m.–4:00 p.m. Eastern Time). Please have the crib model number and manufacture date, located on mattress support, available when you call or write us at: Foundations, 5216 Portside Dr., Medina, OH 44256.
- Adult assembly required.
- Read all instructions before ASSEMBLY and USE of Crib.
- Unpack carton, remove packing materials, including polybag. Identify and check all parts.

Guide d'Assemblage

- Foundations met tout en oeuvre pour fabriquer des produits de la plus haute qualité. Malgré tous nos efforts, il arrive parfois qu'une pièce manque ou qu'une difficulté se présente pendant l'assemblage.
- En cas de pièce manquante ou cassée, ou si vous avez besoin d'aide pour assembler le produit, veuillez NE PAS retourner le produit à votre détaillant; demandez de l'aide à Foundations en composant le (877) 716-2757 (USA) ou le (330) 722-5033 (du lundi au vendredi, de 9 h 00 à 16 h 00, heure de l'Est). Assurez-vous de disposer du numéro de modèle et de la date de fabrication du lit (inscrits sur le matelas) lorsque vous nous appelez ou nous écrivez au : Foundations, 5216 Portside Dr., Medina, OH 44256, USA.
- L'assemblage doit être effectué par un adulte.
- Veuillez lire toutes les instructions AVANT de commencer l'assemblage et l'UTILISATION de cette lit.
- Déballez le produit et enlevez le matériel d'emballage, y compris le sac en polyéthylène.

Ayuda para el Ensamblaje

- Foundations se esfuerza por lograr la más alta calidad en sus productos, pero en algunas ocasiones puede haber una pieza faltante o un problema durante el ensamblaje.
- Si falta alguna pieza o si está rota, o si necesita ayuda con el ensamblaje, NO devuelva el producto al vendedor. Si necesita ayuda, llame a Foundations® al 877-716-2757 (USA Solamente) o al 330-722-5033 (de lunes a viernes, de 9:00 de la mañana a 4:00 de la tarde, hora del Este de los Estados Unidos). Por favor, tenga a su disposición el número de modelo y la fecha de fabricación de la cuna, ubicados en el soporte del colchón, cuando llame o nos escriba a: Foundations, 5216 Portside Dr., Medina, OH 44256.
- Se requiere que el ensamblaje sea realizado por un adulto.
- Lea todas las instrucciones antes de ENSAMBLAR y USAR la cuna.
- Desempaque la caja de cartón y retire los materiales de empaque, incluida la bolsa de polietileno. Identifique y revise todas las piezas.

This is a tube

Align with edge of Mattress Board

Revisions:
A. Initial release.

Part No.: AS20027A	Size: 951mm x 590mm
Part Name: Siesta Crib Assembly for Bottom of Mattress Board	Background Color: None Print Color: Black
Original Issue Date: 10/31/2018	Fonts: (Headings) Arial Bold 5mm (Text) Arial Regular 3.5 mm
Revision Date:	
Revision Level:	This is a Screen Print Layout. Black is the only color to be printed.
	Notes: - Informational Text and Rectangles (Shown in Pink) are not to be printed