

Soho Dresser

Model Covered: F03909

KEEP INSTRUCTIONS FOR FUTURE USE.

**FOR CUSTOMER SERVICE CALL
330-723-0599. DO NOT CALL
RETAILER OR RESELLER FOR SERVICE
AS THEY ARE NOT AUTHORIZED TO
RESOLVE ANY SERVICE ISSUES.**

**FOR WARRANTY AND FEDERAL SAFETY
STANDARD COMPLIANCE CERTIFICATES,
PLEASE VISIT OUR WEBSITE AT
www.childcraftbaby.com**

ASSEMBLY ASSISTANCE

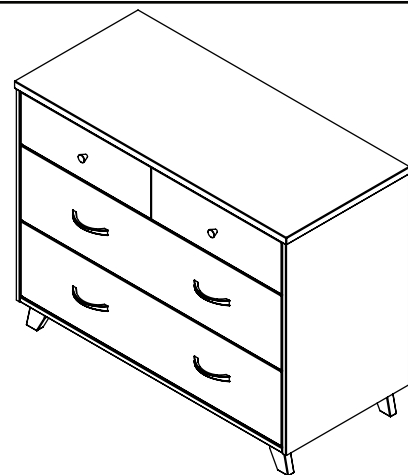
IMPORTANT: Retain for future reference and read carefully.

Child Craft strives for the highest quality in our products but occasionally a missing part or problem can occur during assembly.

If any parts are missing or broken or you need assistance with assembly, DO NOT return the product to your dealer. Go to our website at www.childcraftbaby.com or call Child Craft for assistance at 1-330-723-0599 (Monday through Friday, 9:00 a.m.– 4:00 p.m. Eastern Time). Please have the model number and manufacture date available when you call or write us at:
Child Craft, 5216 Portside Dr., Medina, OH 44256

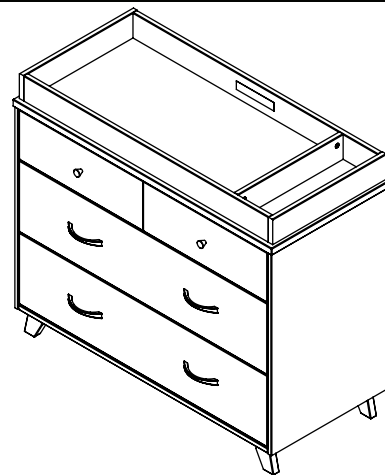
ASSEMBLY INSTRUCTIONS

- Adult assembly required.
- Read all instructions BEFORE assembly and USE of product.
- Unpack carton, remove packing materials, including polybag. Identify and check all parts.



AB20488 G1

Assembled Dresser



AB20488 G2

Assembled Dresser with Dressing Kit

Record the information for your product here:

Model number: _____

Manufacture date: _____

PO number: _____

FURNITURE PARTS LIST

Part Description	Part Number	Qty.
A. Bottom	23102878	1
B. Leg	23102854	2
C. Top	23102881	1
D. Left Side	23102928	1
E. Right Side	23102929	1
F. Top Drawer - Front	23102896	1
G. Top Drawer - Left Side	23102898	1
H. Top Drawer - Right Side	23102900	1
I. Drawer Support Rail	23102903	6
J. Top Drawer - Back	23102901	1
K. Drawer Bottom	23102902	3
L. Bottom Drawer - Back	23102907	2
M. Dressing Kit Front Rail	23102889	1
N. Dressing Kit Back Rail	23102890	1
O. Dressing Kit Side Rail	23102893	2
P. Dressing Kit Center Rail	23102895	1
Q. Top Back Panel	23102884	2
R. Center Rail	23102885	2
S. Long Cleat	23102880	2
T. Bottom Drawer - Front	23102904	2
U. Bottom Drawer - Left Side	23102930	2
V. Bottom Drawer - Right Side	23102931	2
W. Felt	11201325	2
X. Felt	11201326	2
Y. Felt	11201327	1

HARDWARE PARTS LIST

Part Description	Part Number	Qty.
AA. Wood Screw	11201133	62
BB. Safety Bracket Kit	11201477	1
CC. Mending Plate	11201471	2
DD. Flat Head Wood Screw	11201322	2
EE. Flat Head Wood Screw	11201323	2
FF. Minifix Round Nut	11201453	16
GG. Minifix Screw	11201452	16
HH. Wood Screw	11201451	40
II. Dowel	11201360	32
JJ. Drawer Knob	11201271	2
KK. Drawer Handle	11201275	4
LL. Pan Head Machine Screw	11201463	10

PREPARATION

Carefully remove and lay out all hardware and parts. Check quantities and match the parts list. Construct furniture on an even flat floor.

Note: During the assembly process whenever using screws or bolts, check each with the parts list by letter and size identification. Place each screw or bolt on the diagram of the item which is sketched actual size. Be sure to use the proper size specified in the assembly directions. If any parts are missing or broken or you need assistance with assembly, **DO NOT return your product to the dealer.** Please identify the furniture by the model number identification stamped on the assembly when you call or write to Child Craft. Make note of all identification numbers and include this information with your request.

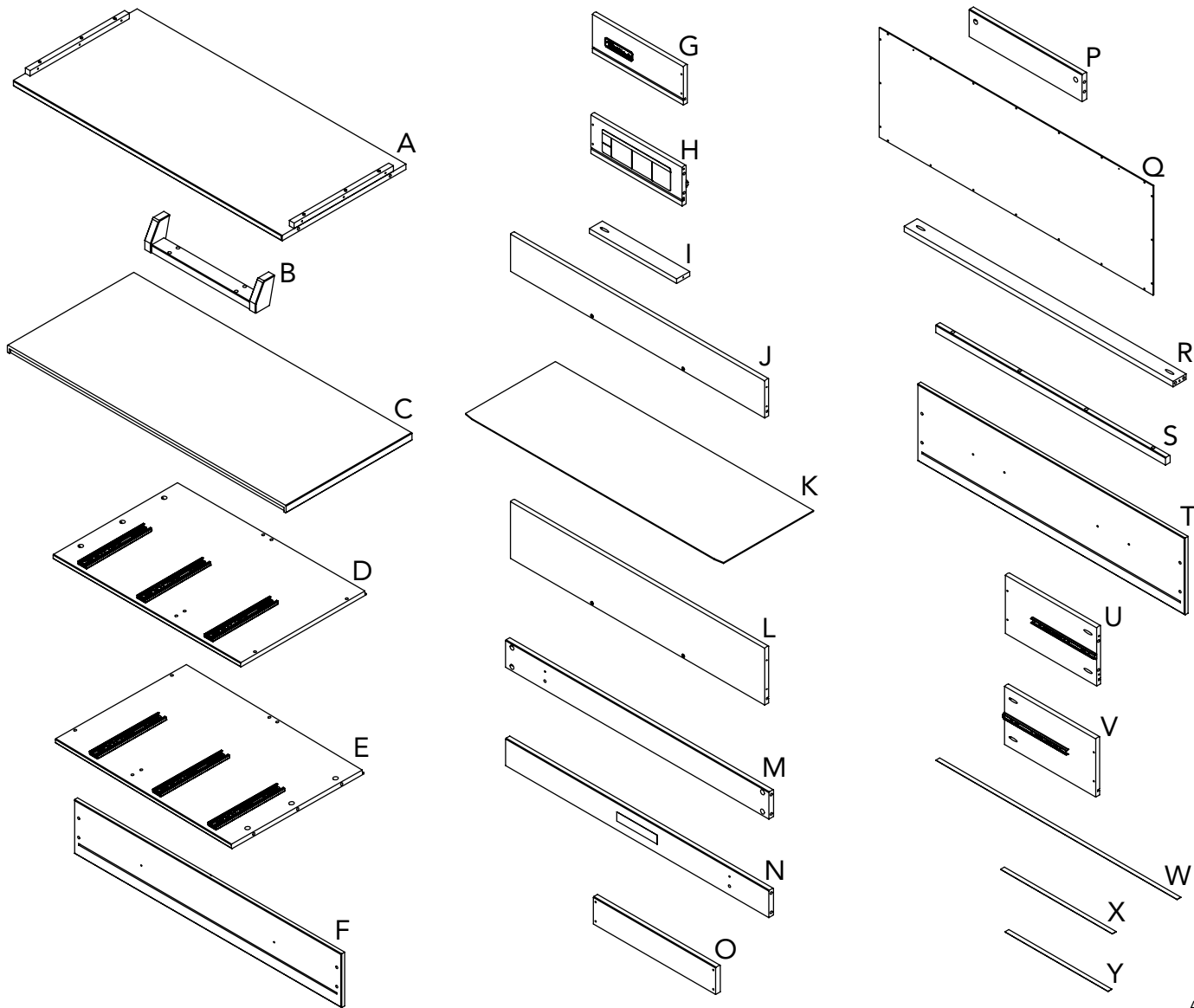
DO NOT Substitute Parts!

IMPORTANT NOTE: During the assembly process, it may be necessary to temporarily loosen fasteners installed in an earlier step to allow adjustments in proper alignment for other parts. Always remember to retighten securely after this process.

SUGGESTED TOOLS

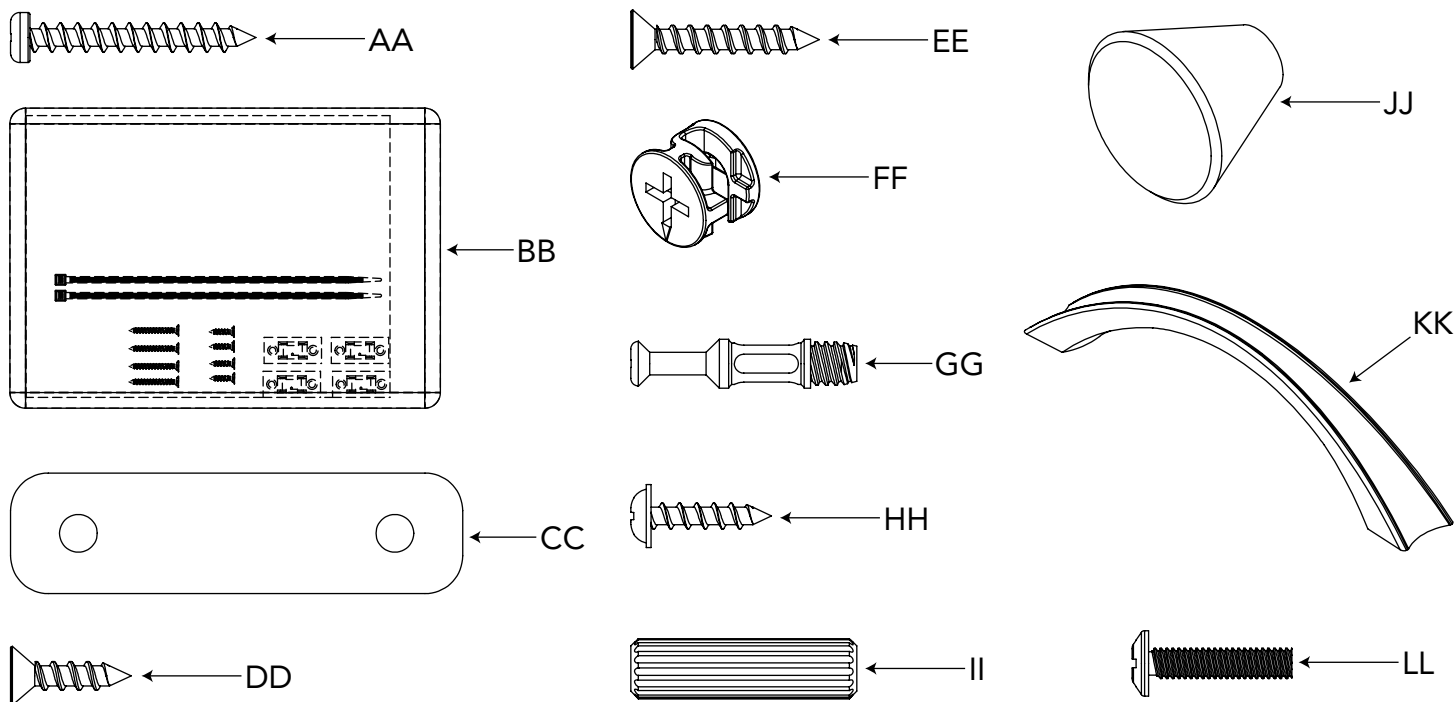
#2 Medium Straight Screwdriver

Furniture Parts



AB20488_G3

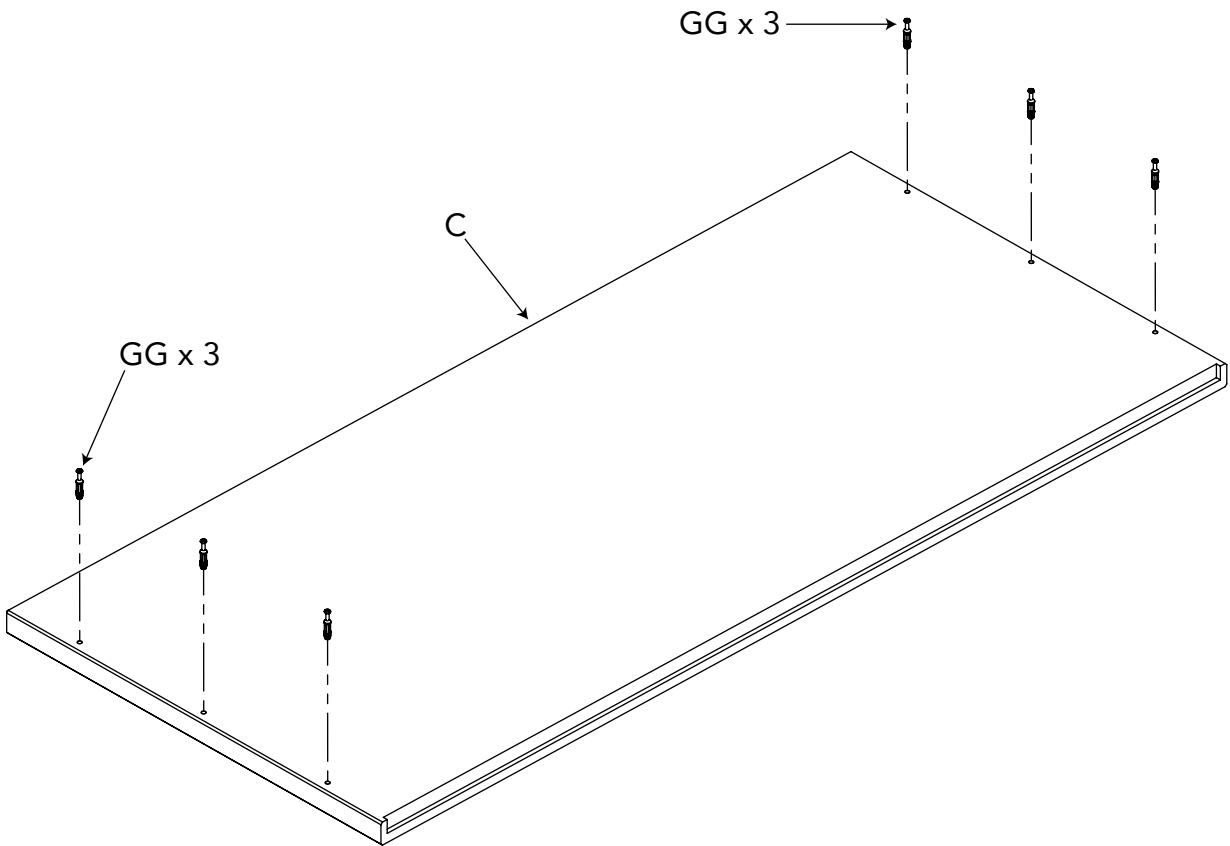
Hardware Package



AB20488_G4

STEP 1

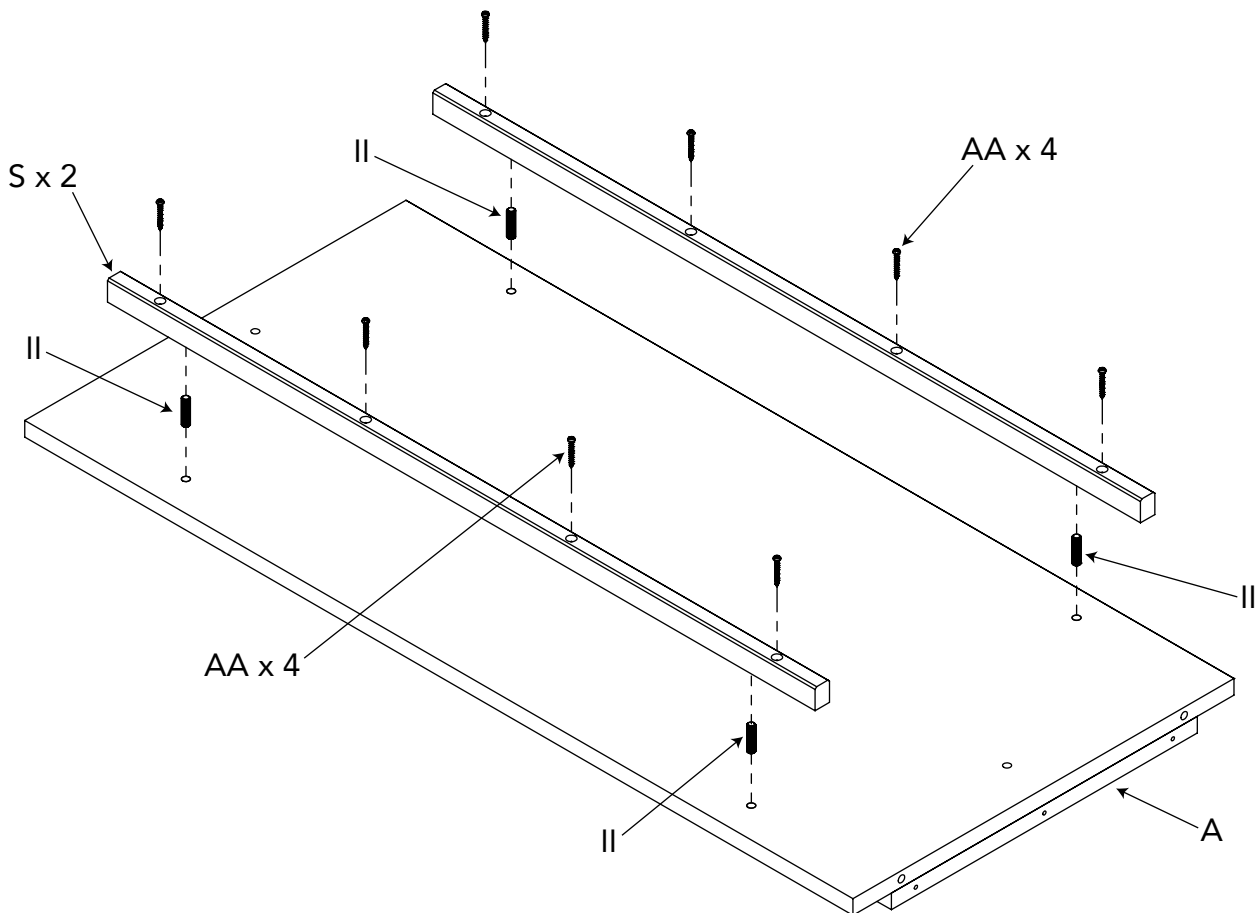
C x 1
GG x 6



AB20488_G5

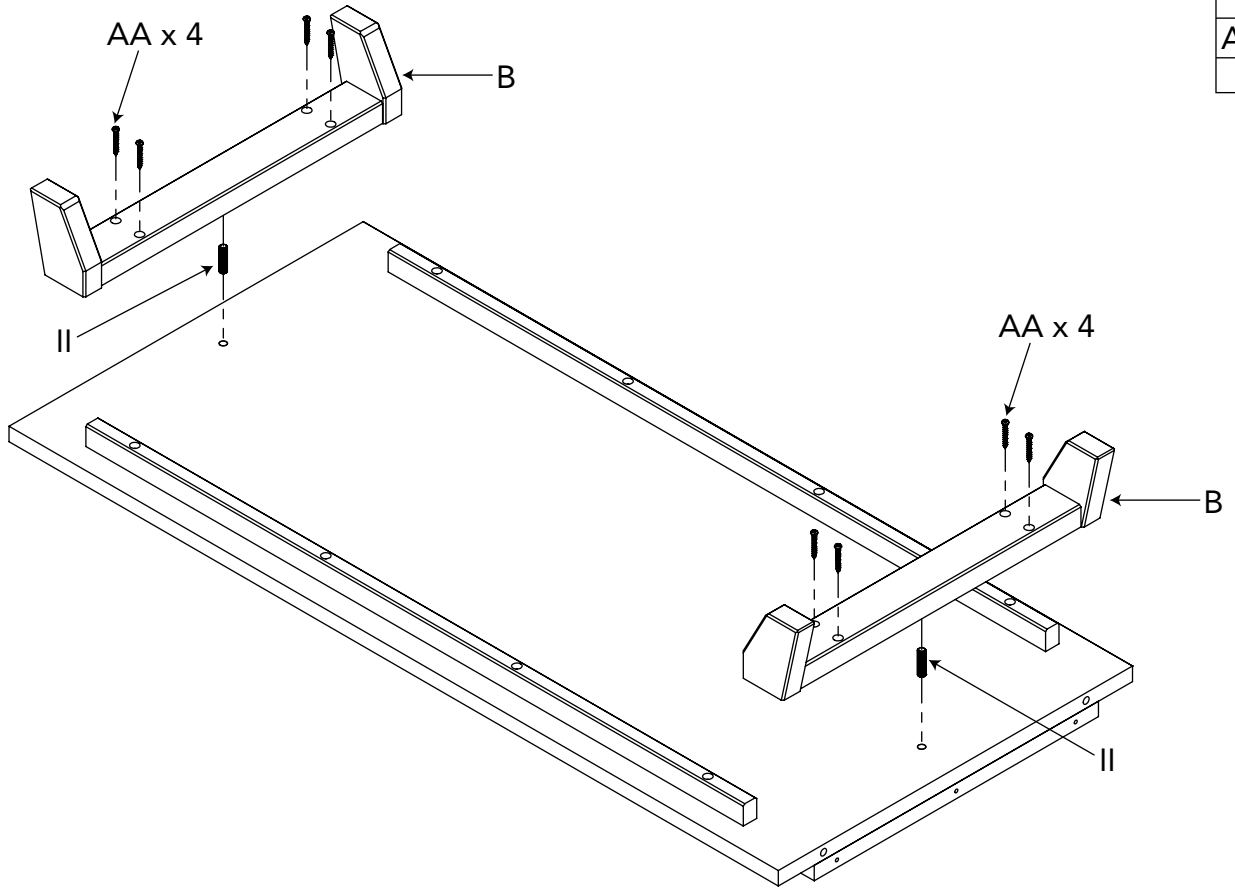
STEP 2

A x 1
S x 2
AA x 8
II x 4



AB20488_G6

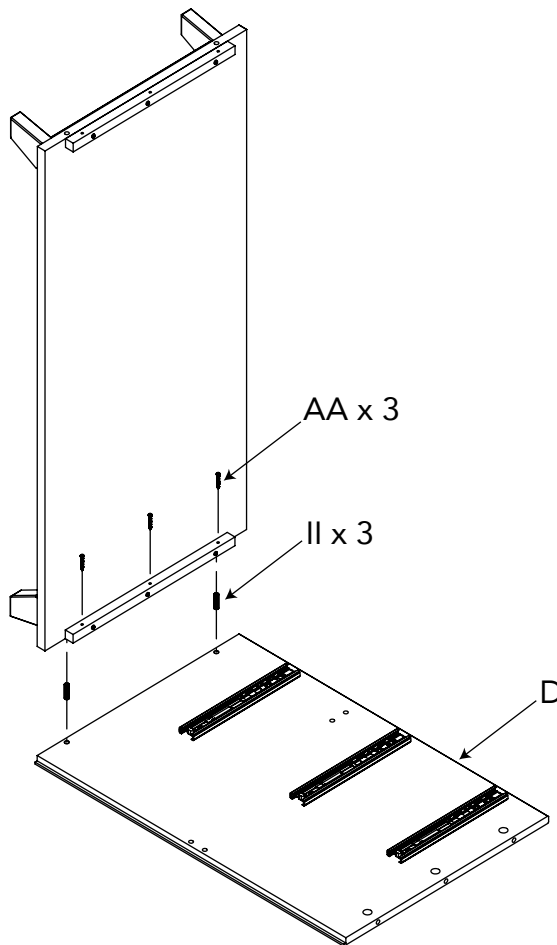
STEP 3



B x 2
AA x 8
II x 2

AB20488_G7

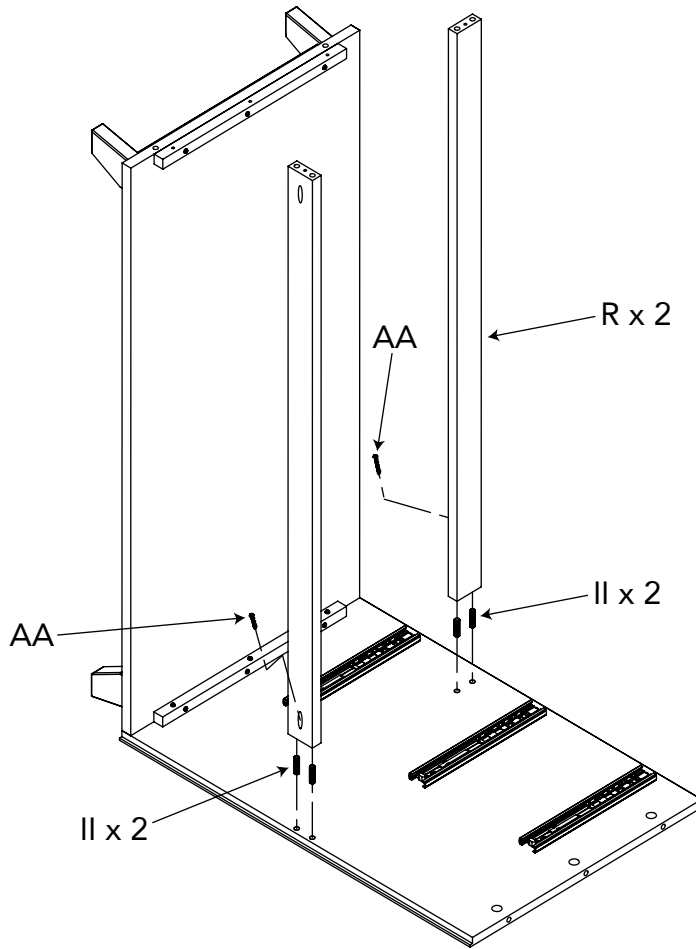
STEP 4



D x 1
AA x 3
II x 2

AB20488_G8

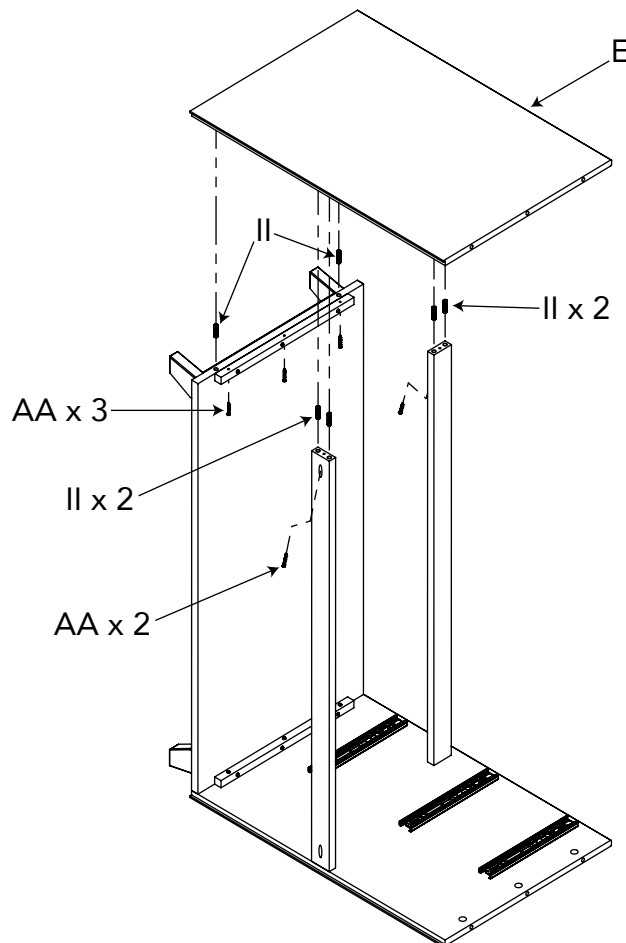
STEP 5



R x 2
AA x 2
II x 4

AB20488_G9

STEP 6

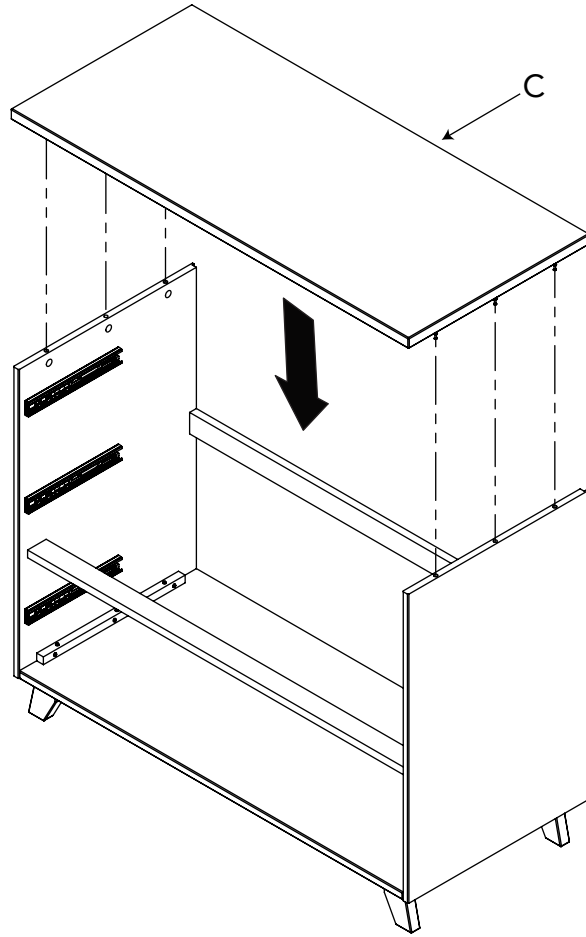


E x 1
AA x 5
II x 6

AB20488_G10

STEP 7

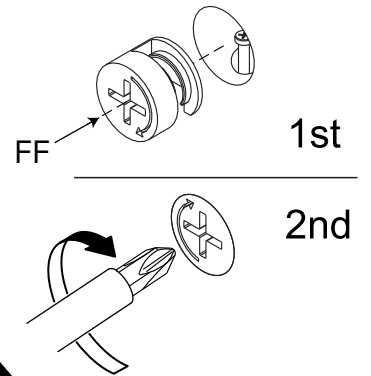
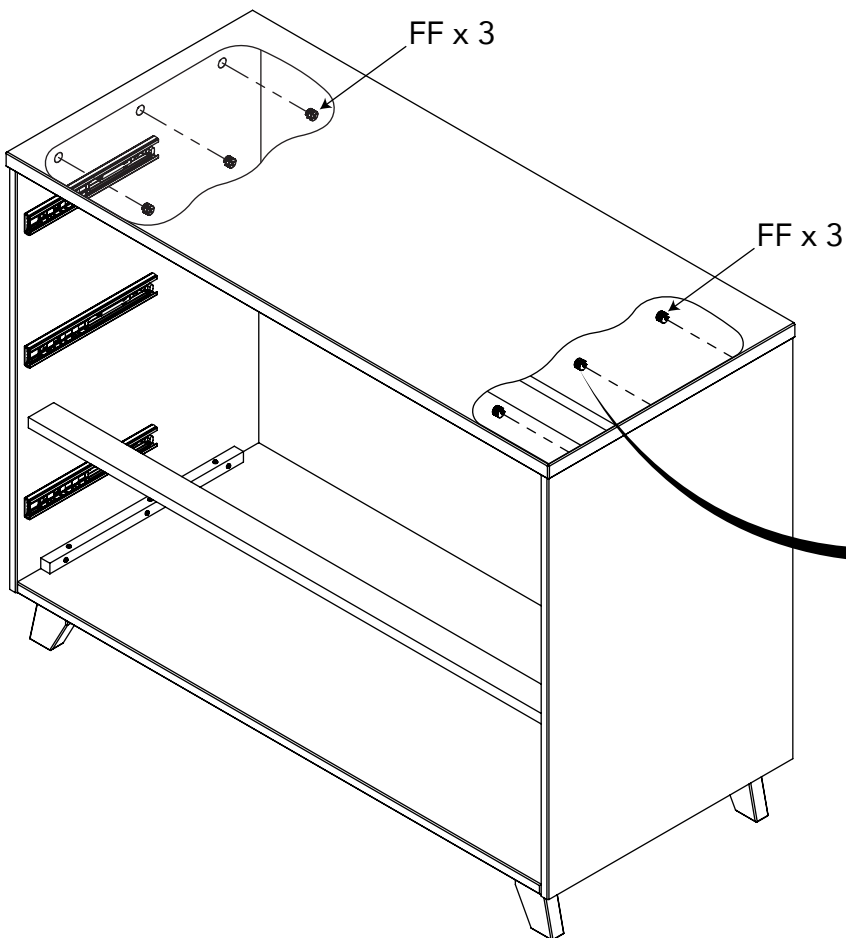
C x 1



AB20488_G11

STEP 8

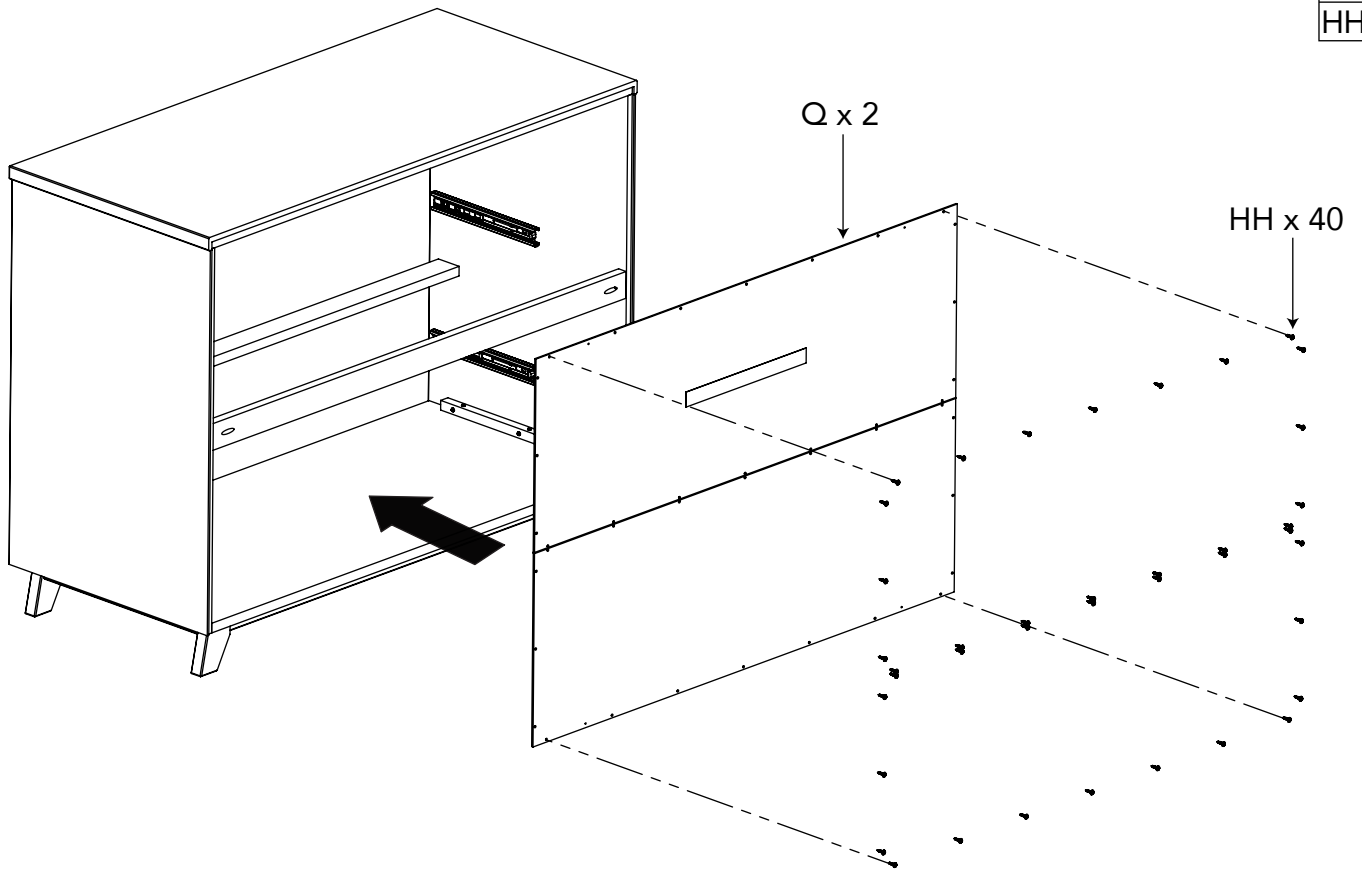
FF x 6



AB20488_G12

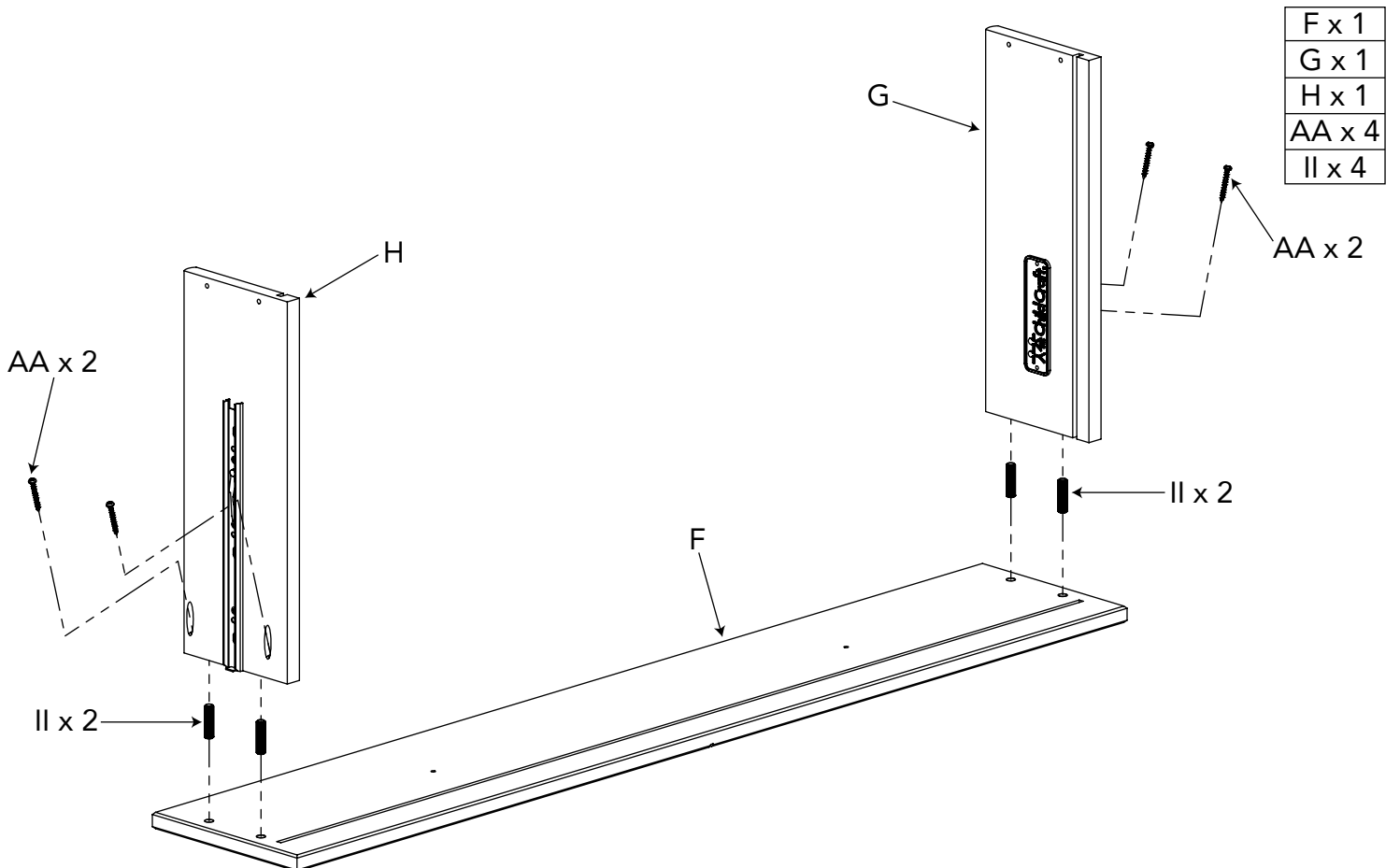
STEP 9

Q x 2
HH x 40



AB20488_G13

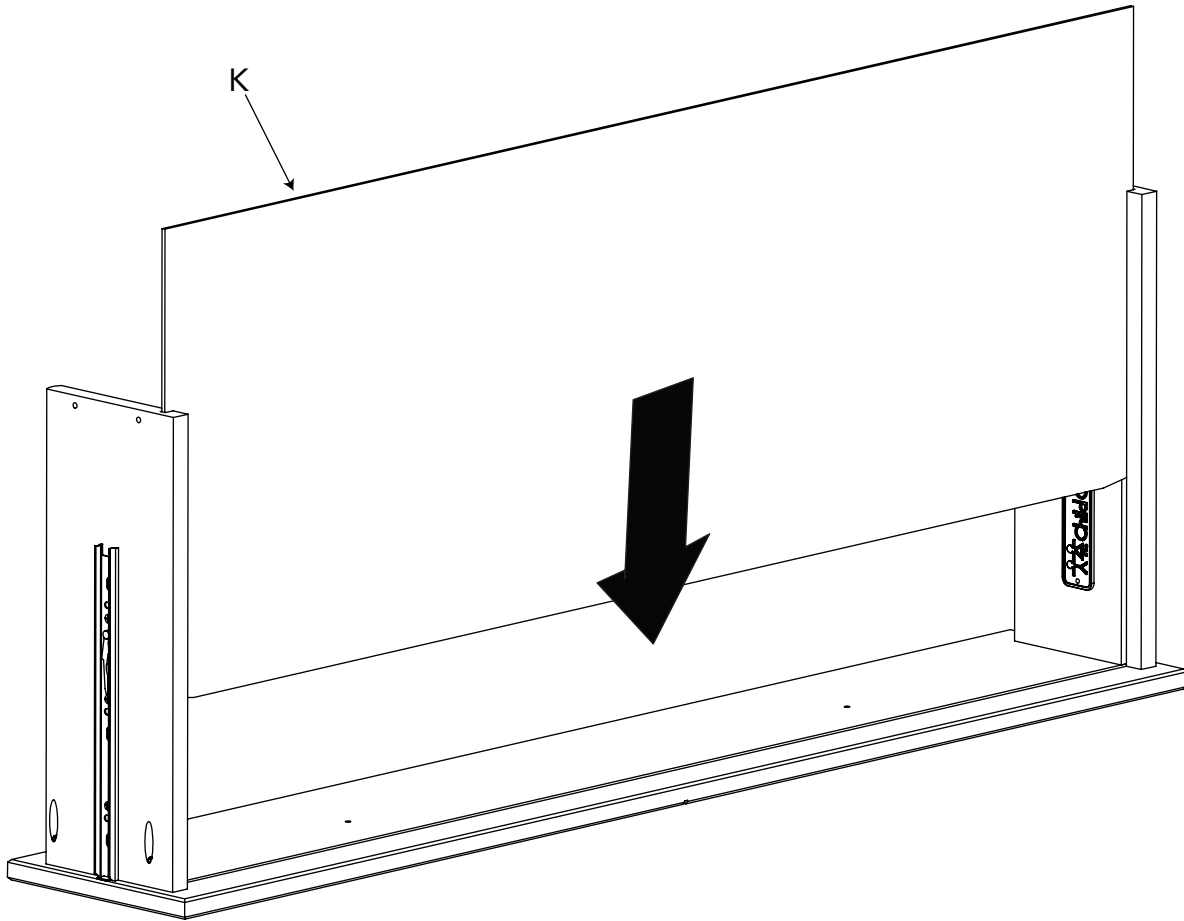
UPPER DRAWER STEP 1



AB20488_G14

UPPER DRAWER STEP 2

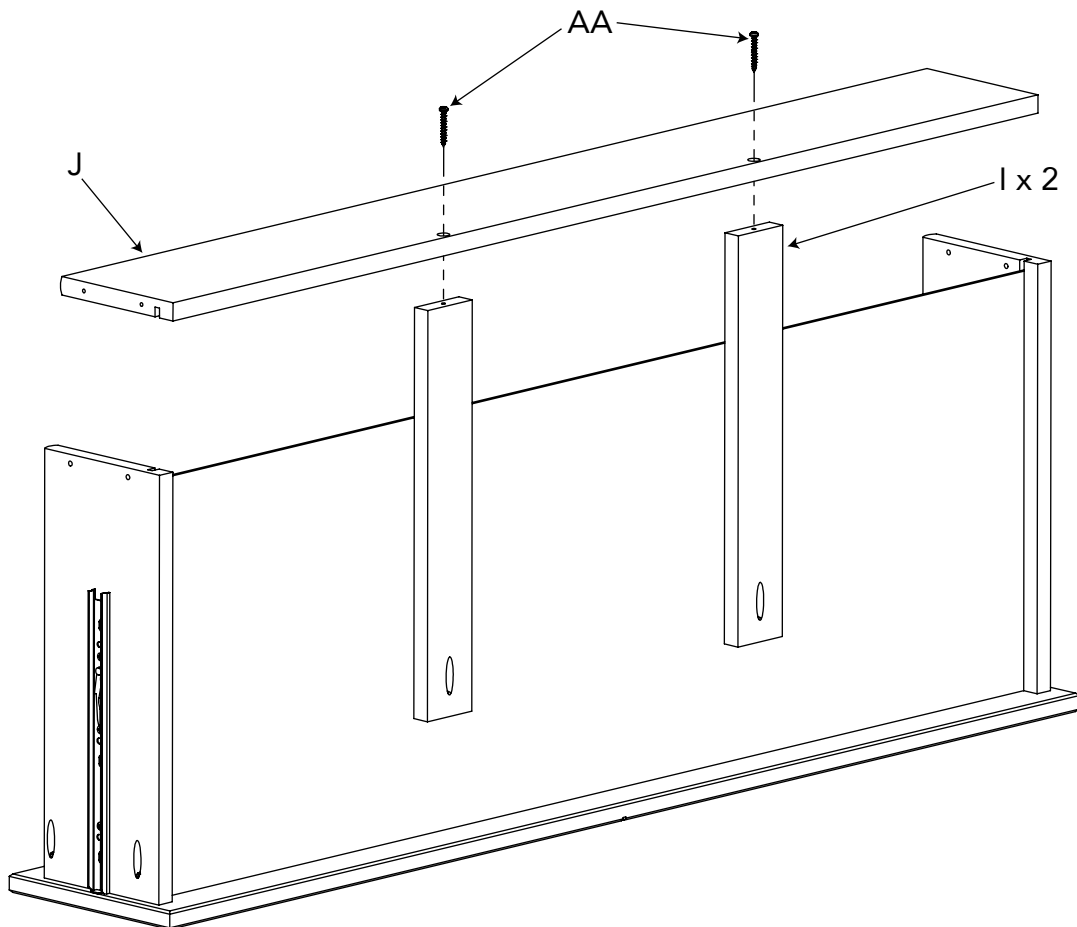
K x 1



AB20488_G15

UPPER DRAWER STEP 3

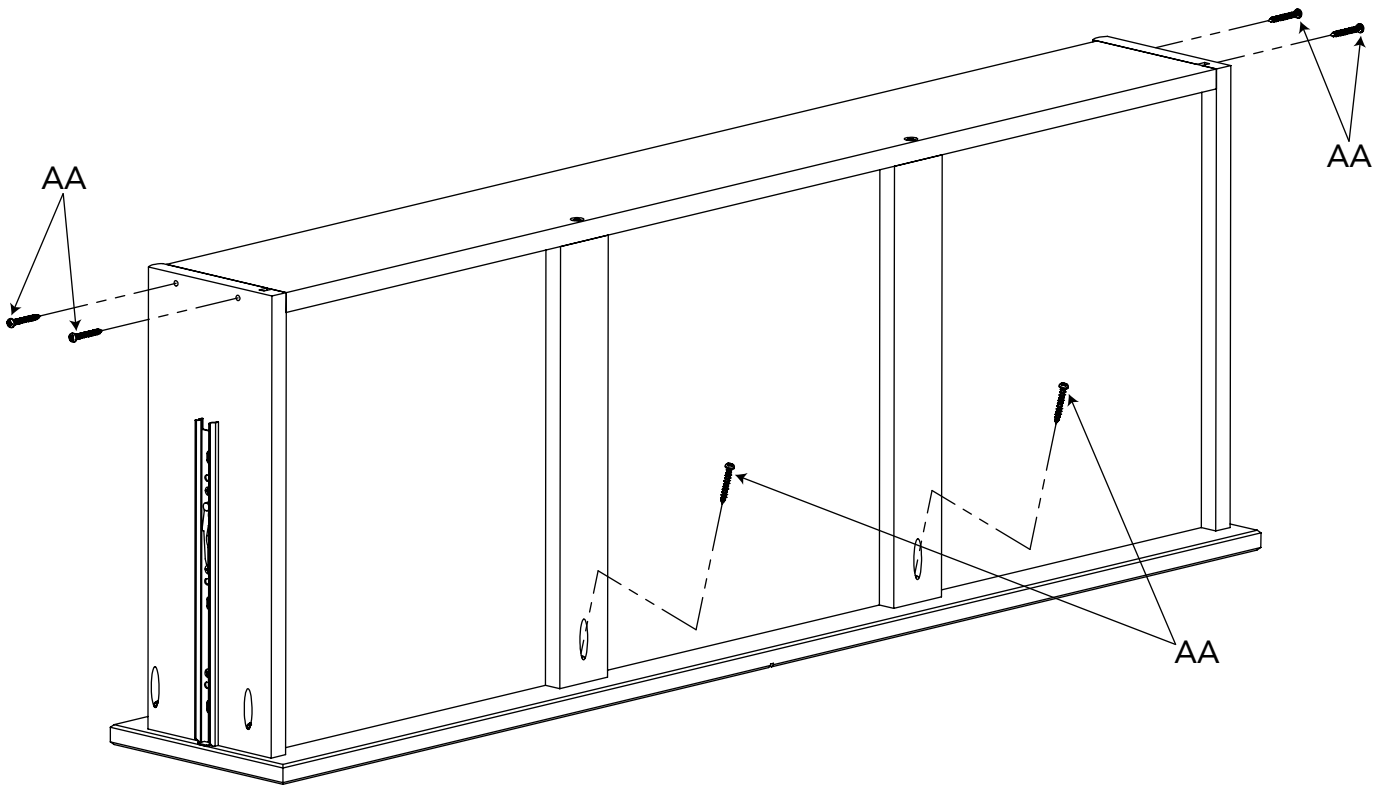
I x 2
J x 1
AA x 2



AB20488_G16

UPPER DRAWER STEP 4

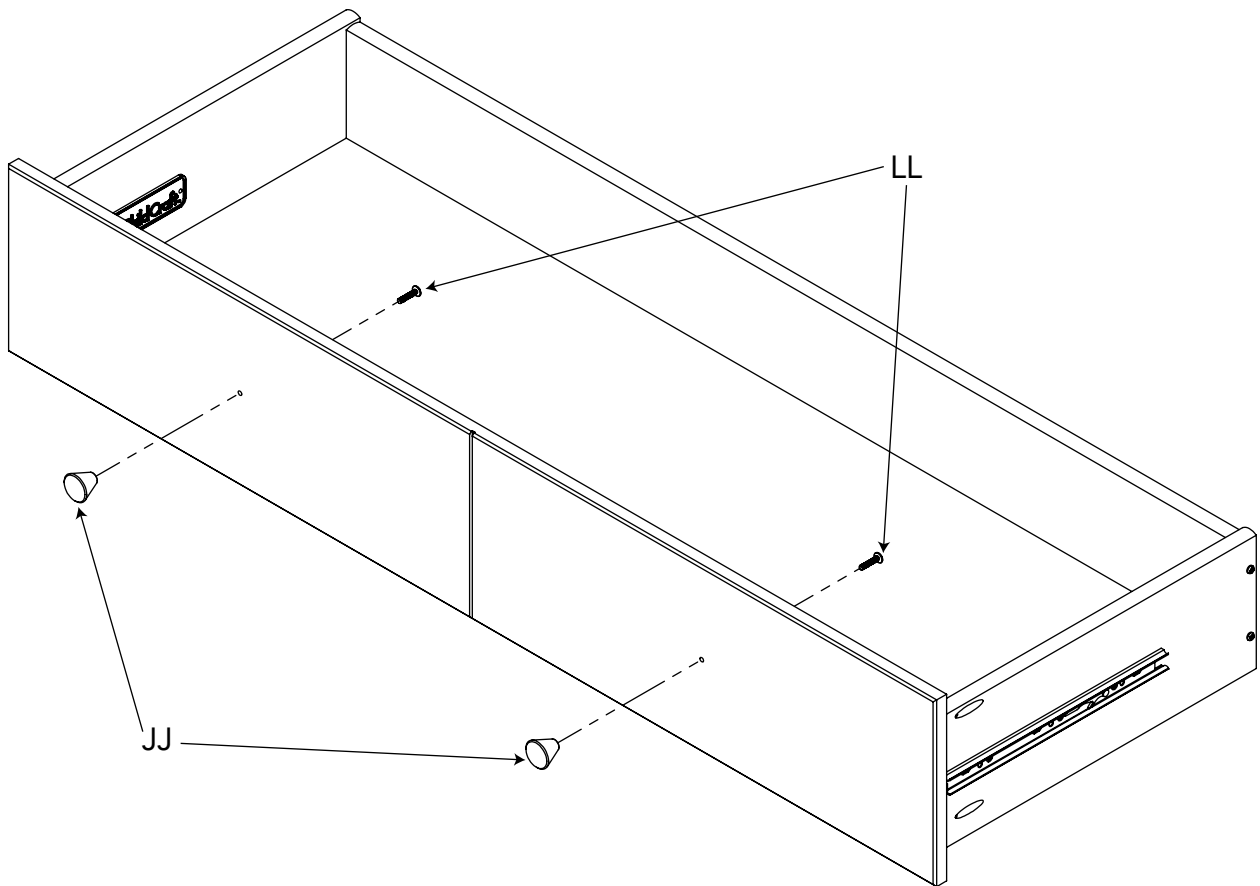
AA x 6



AB20488_G17

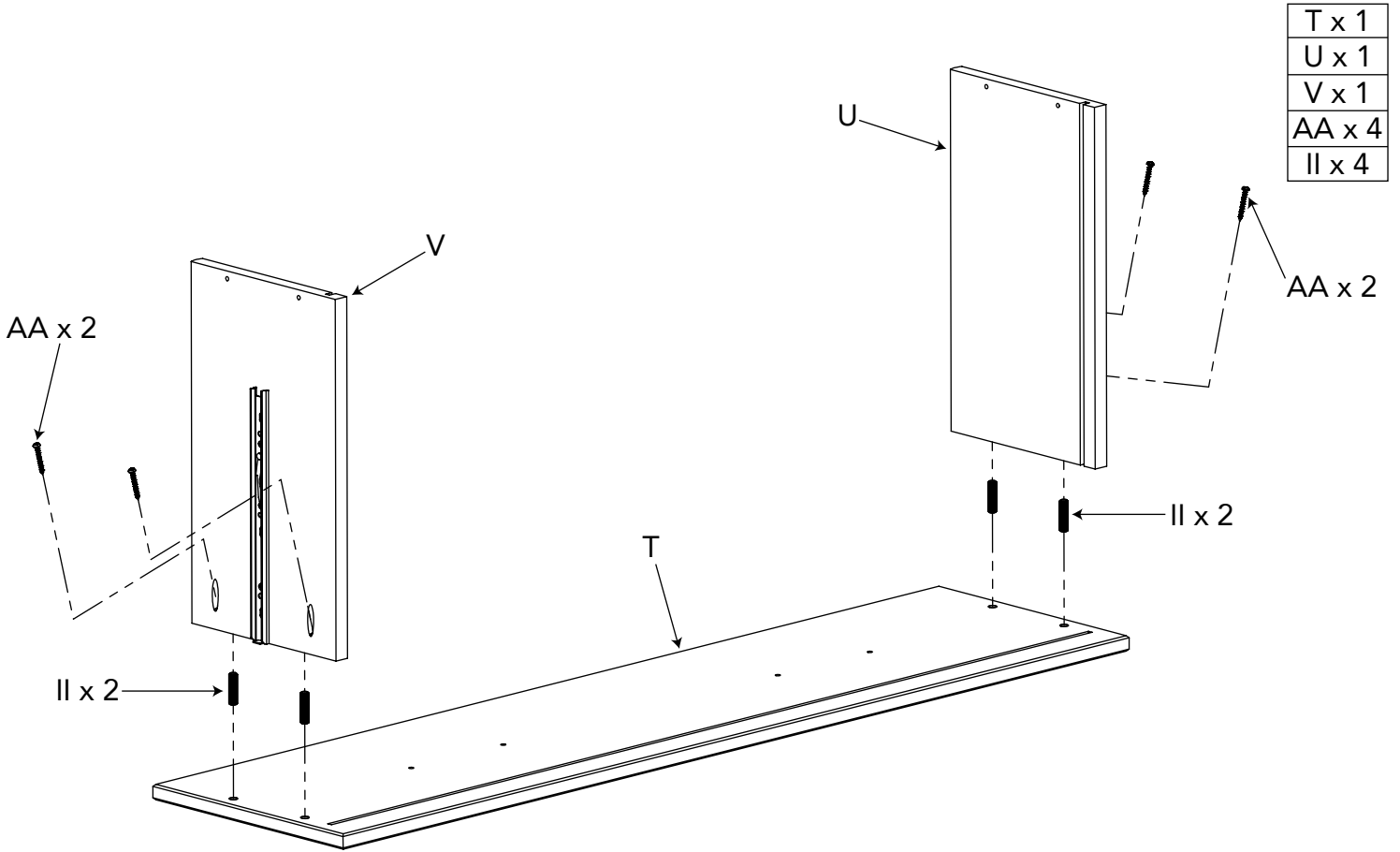
UPPER DRAWER STEP 5

JJ x 2
LL x 2



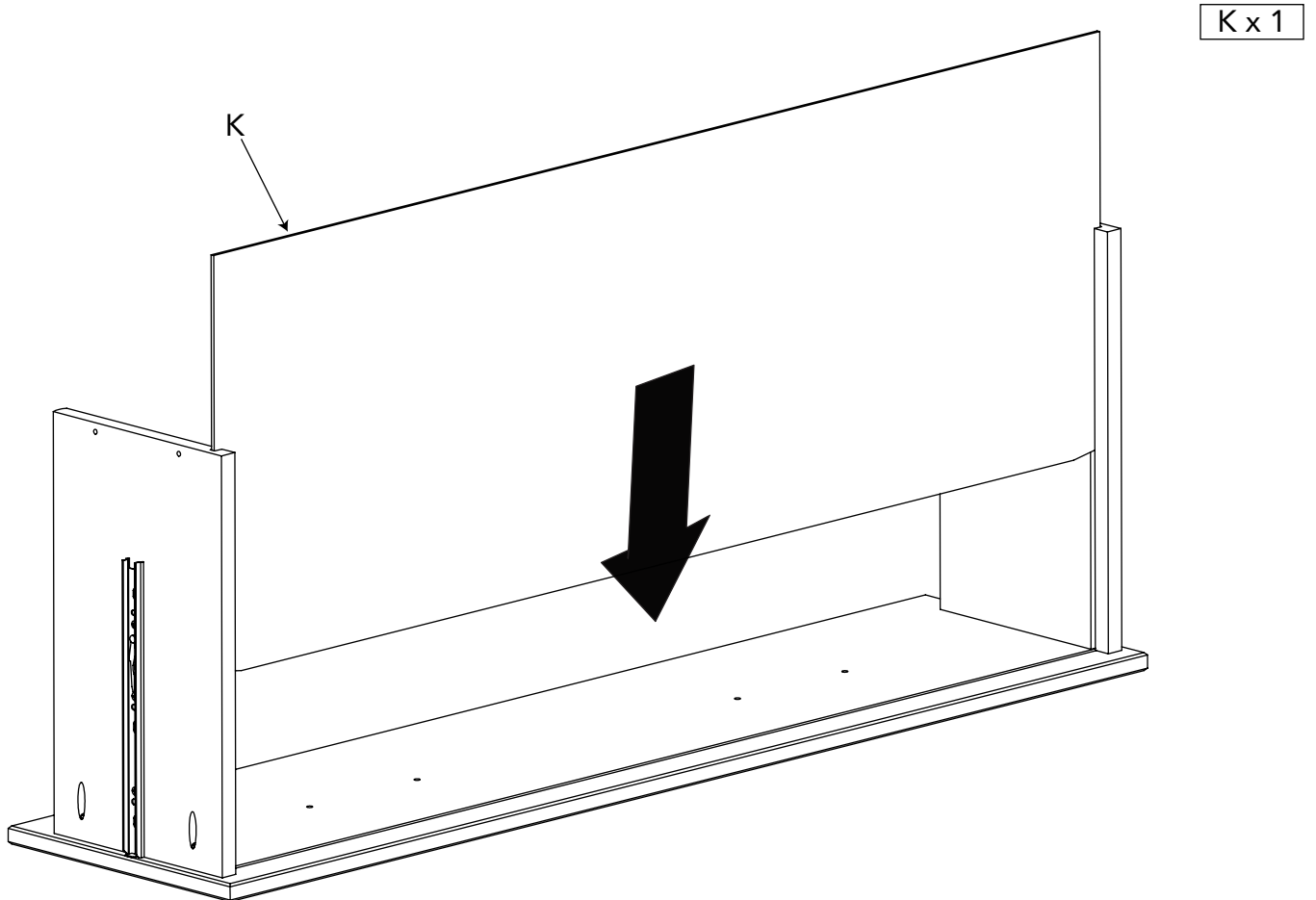
AB20488_G18

LOWER DRAWERS STEP 1 (x 2)



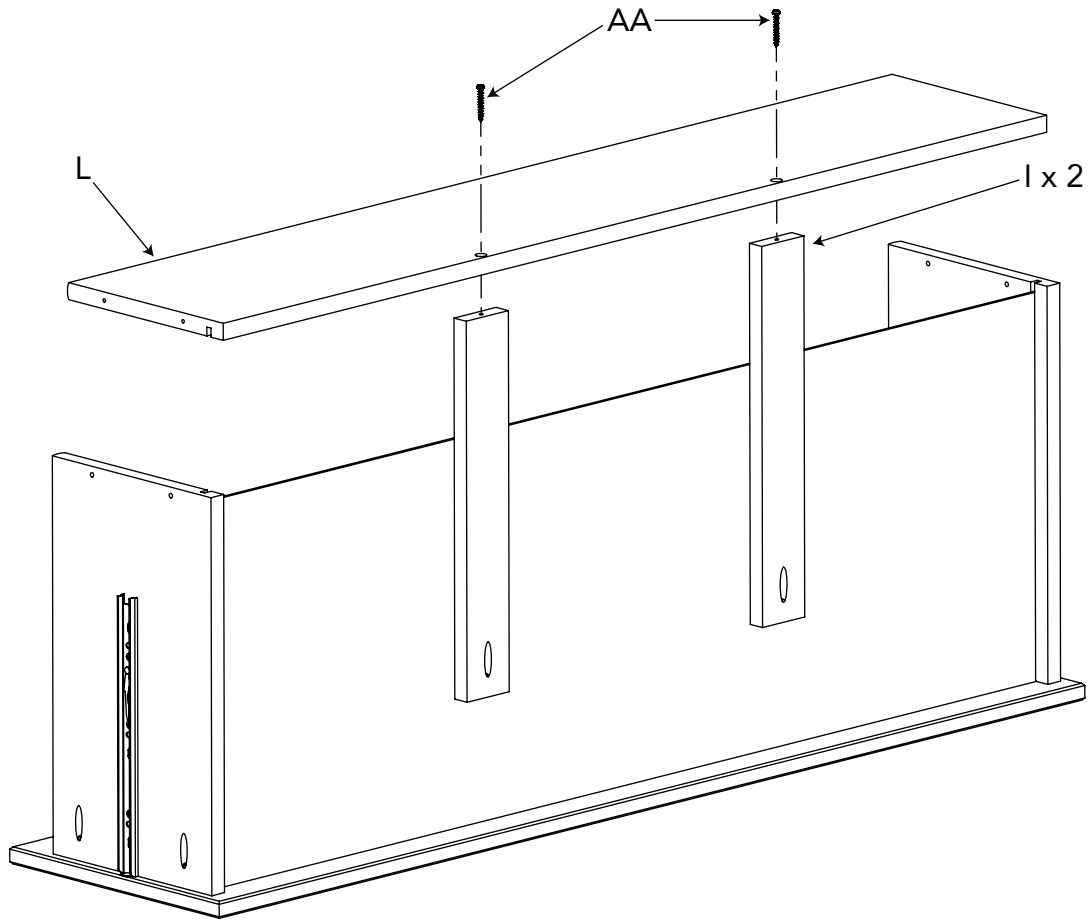
AB20488_G19

LOWER DRAWERS STEP 2 (x 2)



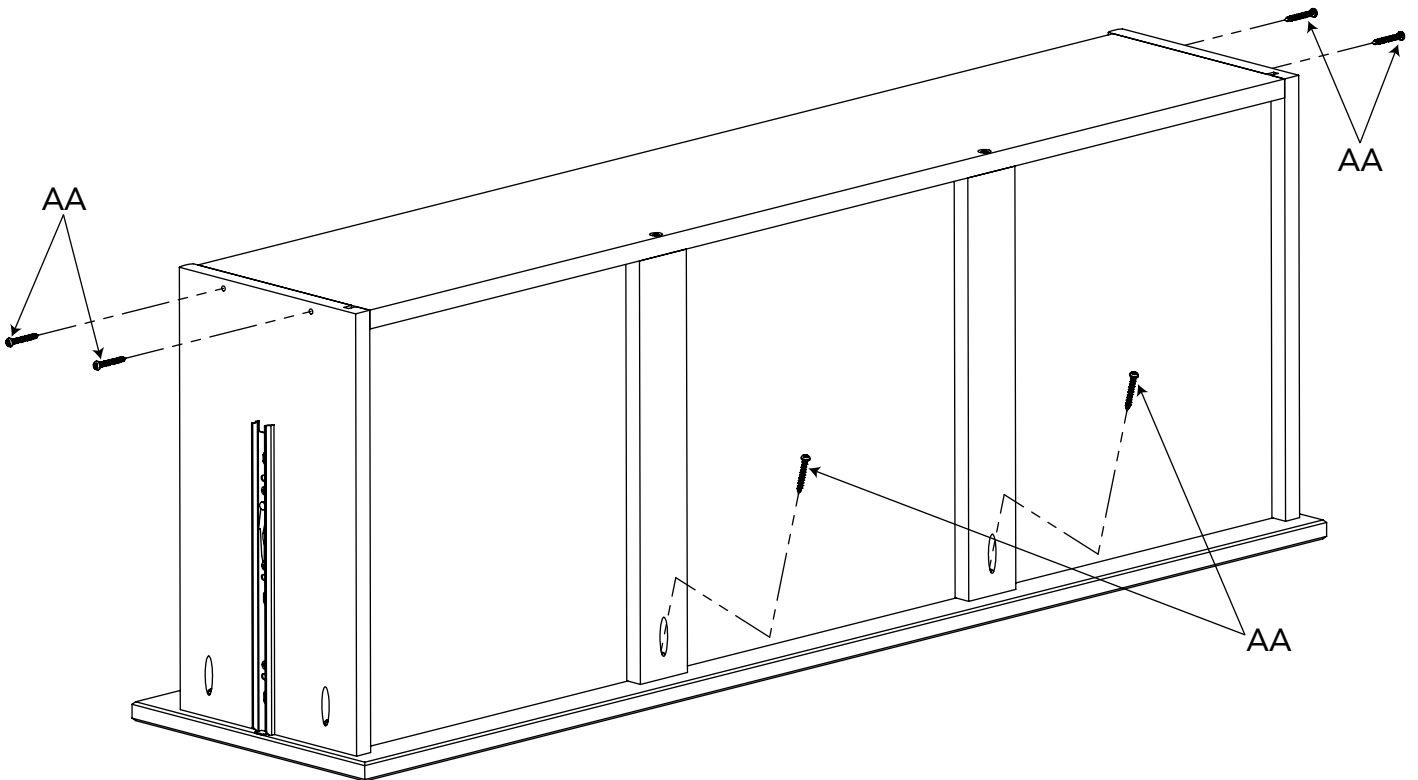
AB20488_G20

LOWER DRAWERS STEP 3 (x 2)



AB20488_G21

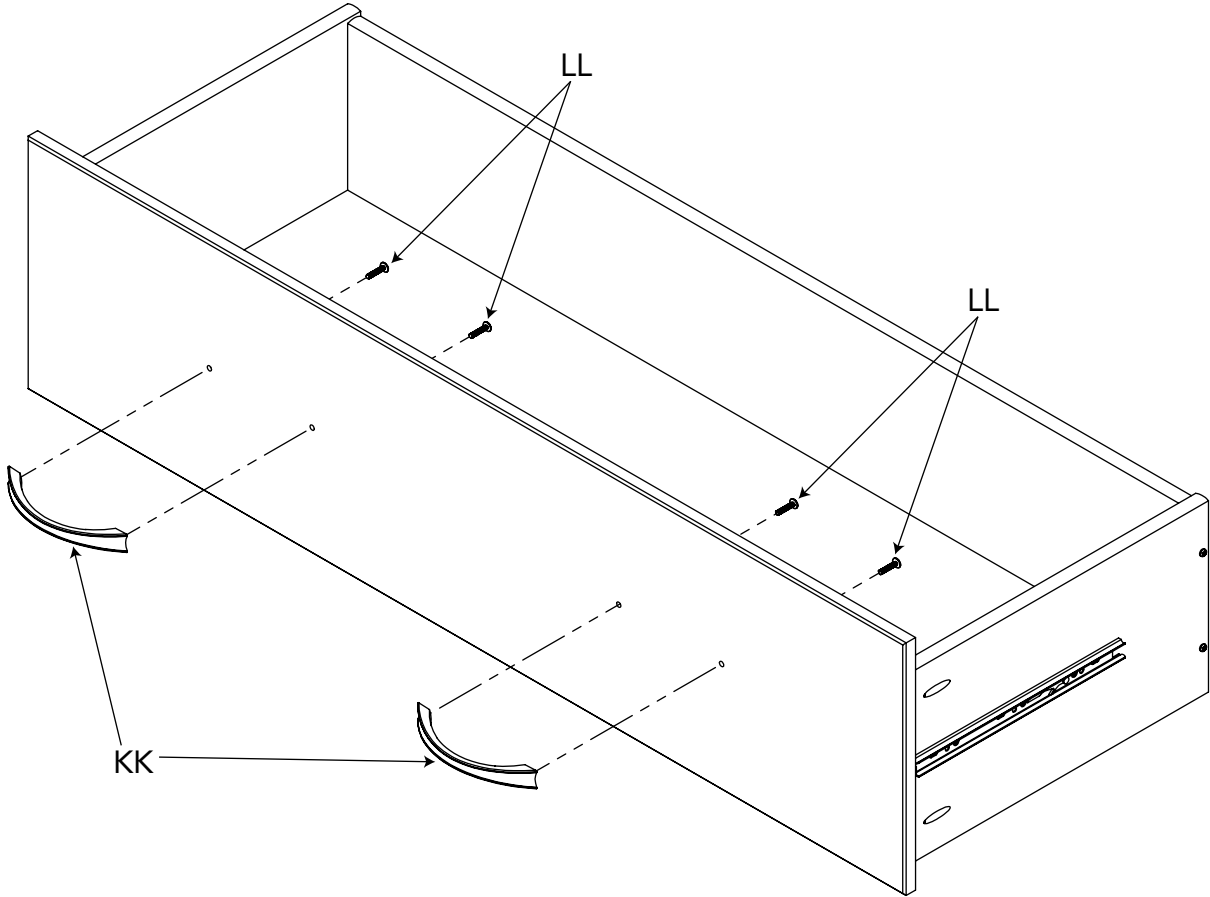
LOWER DRAWERS STEP 4 (x 2)



AB20488_G22

LOWER DRAWERS STEP 5 (x 2)

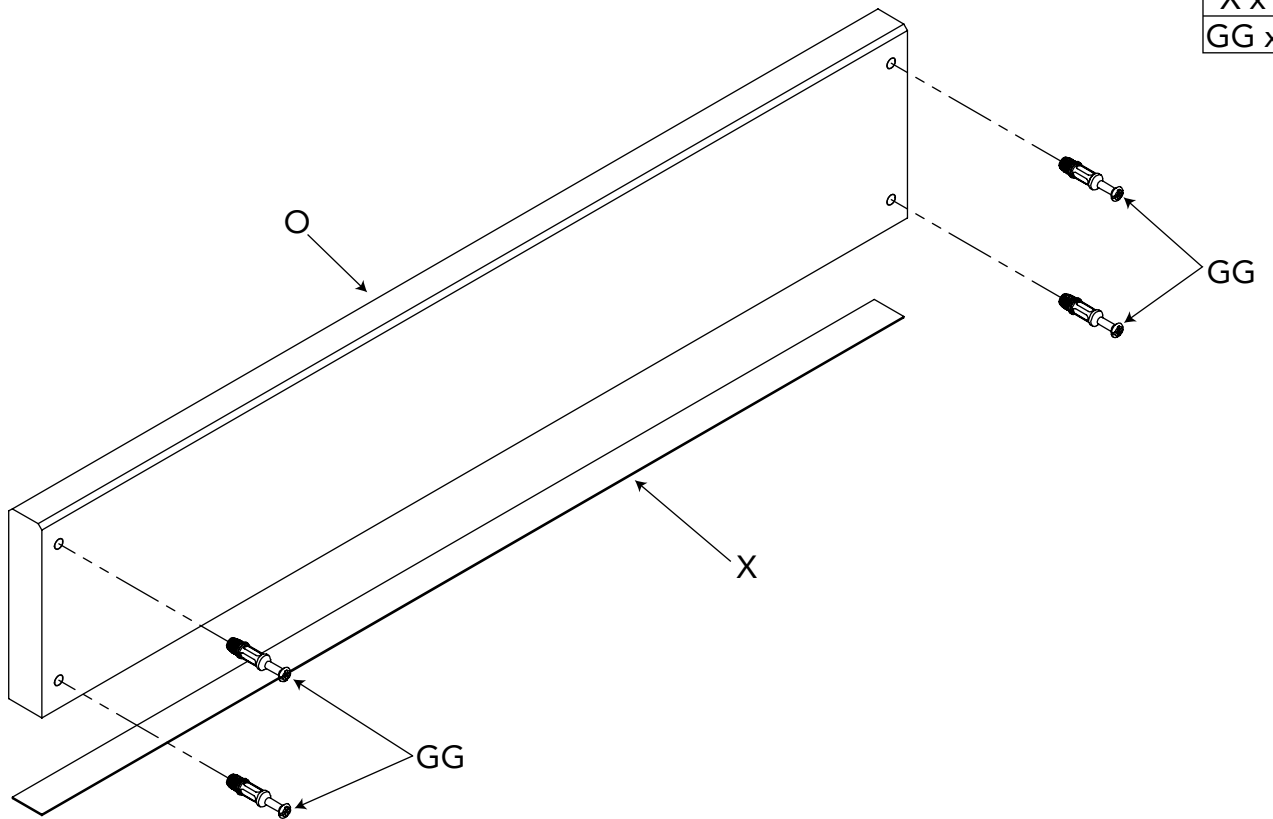
KK x 2
LL x 4



AB20488_G23

DRESSING KIT STEP 1 (x 2)

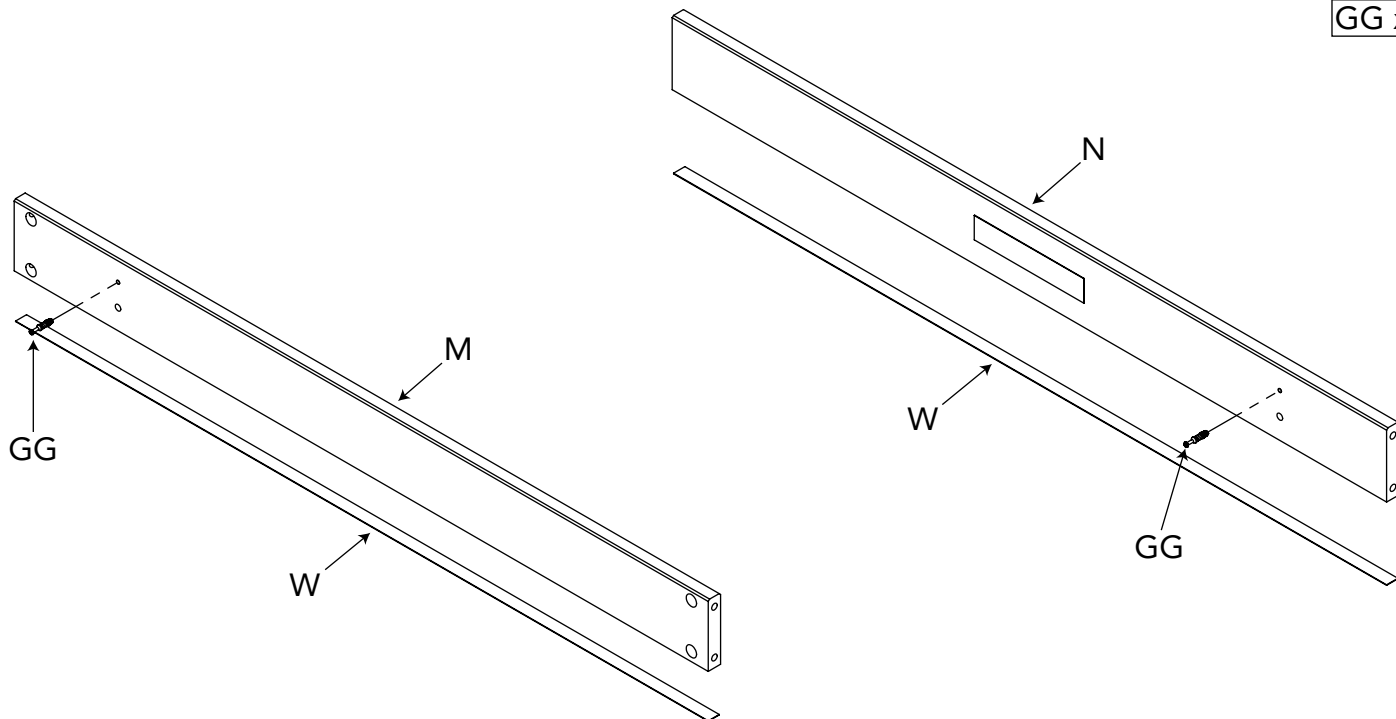
O x 1
X x 1
GG x 4



AB20488_G24

DRESSING KIT STEP 2

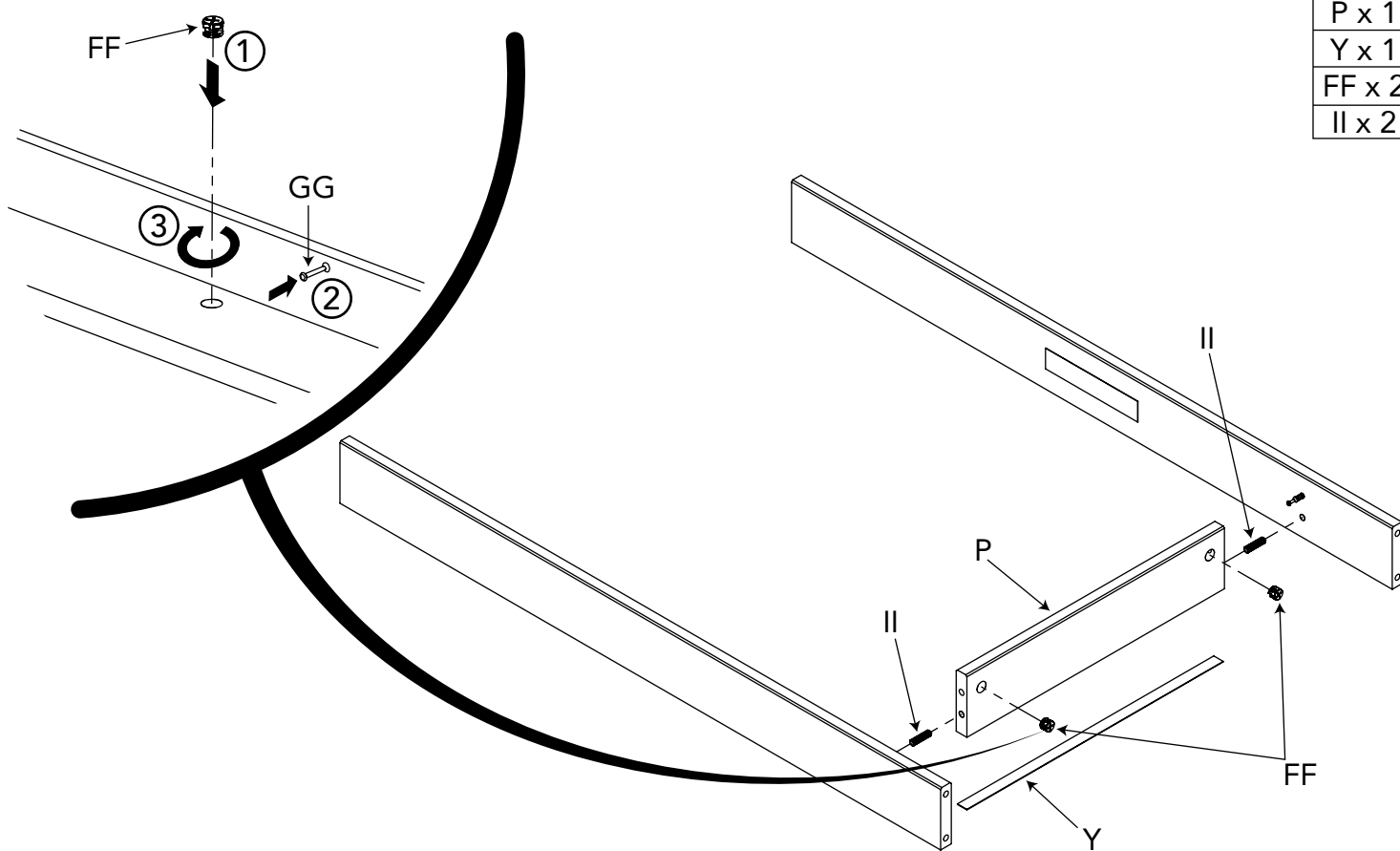
M x 1
N x 1
W x 2
GG x 2



AB20488_G33

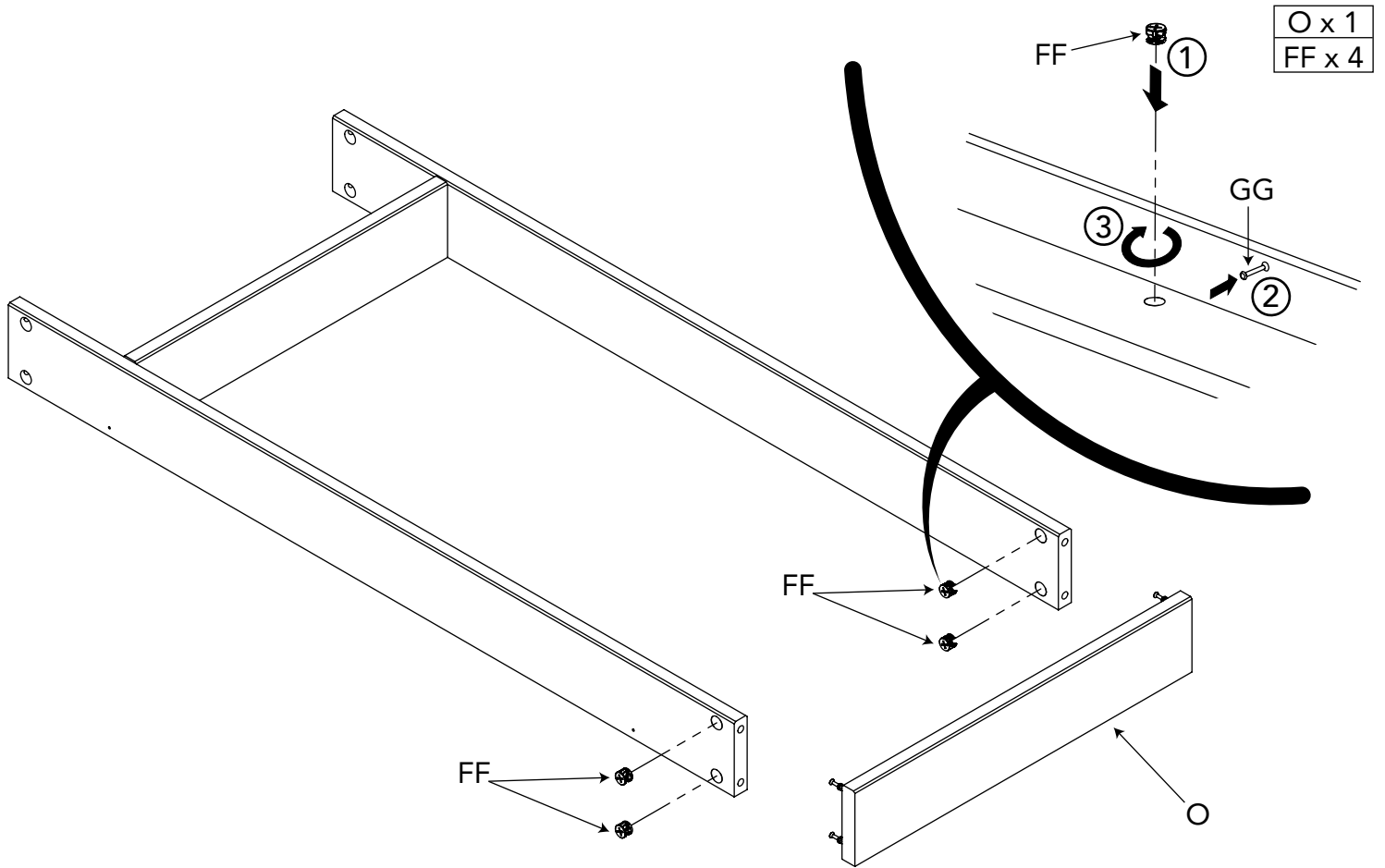
DRESSING KIT STEP 3

P x 1
Y x 1
FF x 2
II x 2



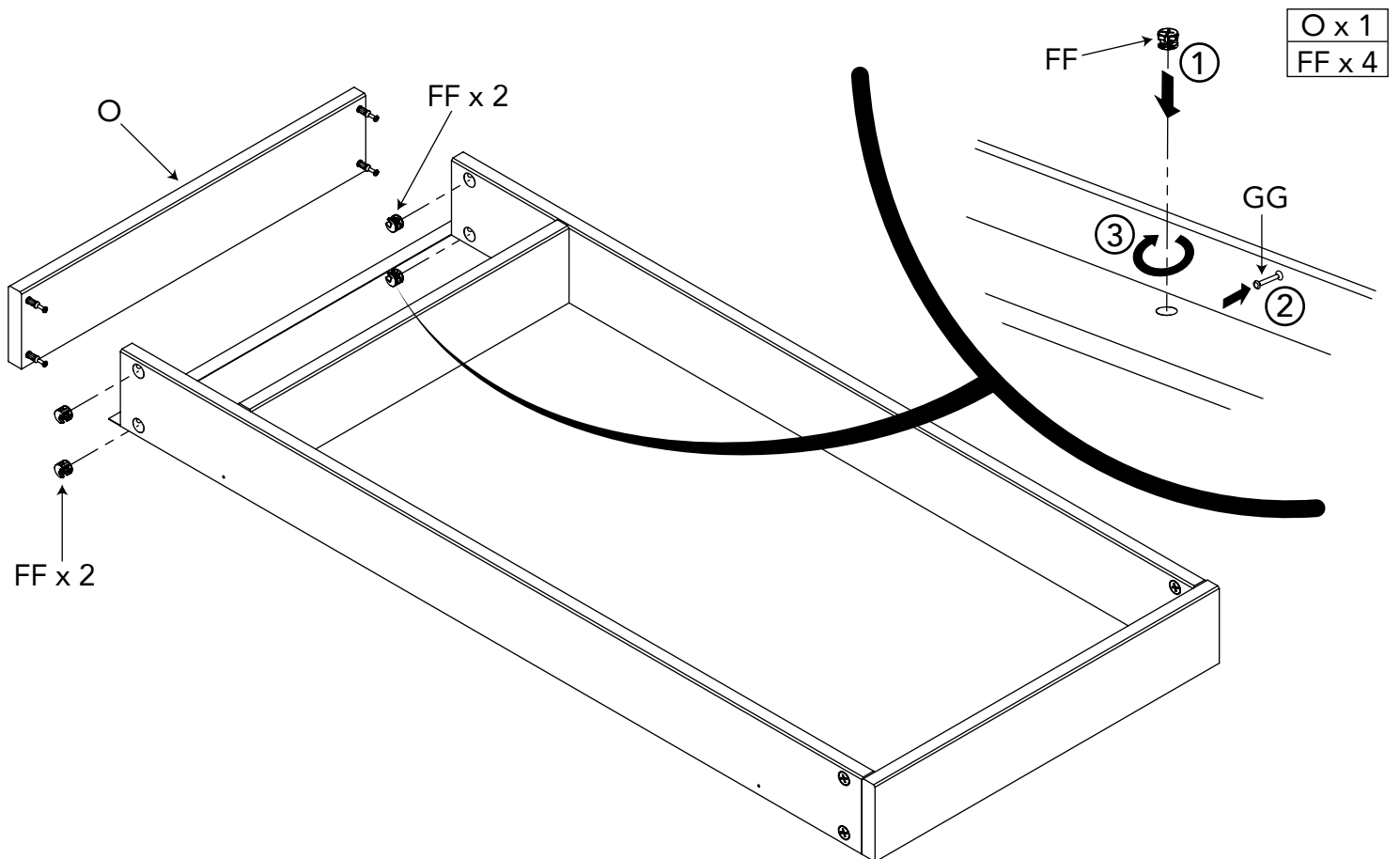
AB20488_G27

DRESSING KIT STEP 4



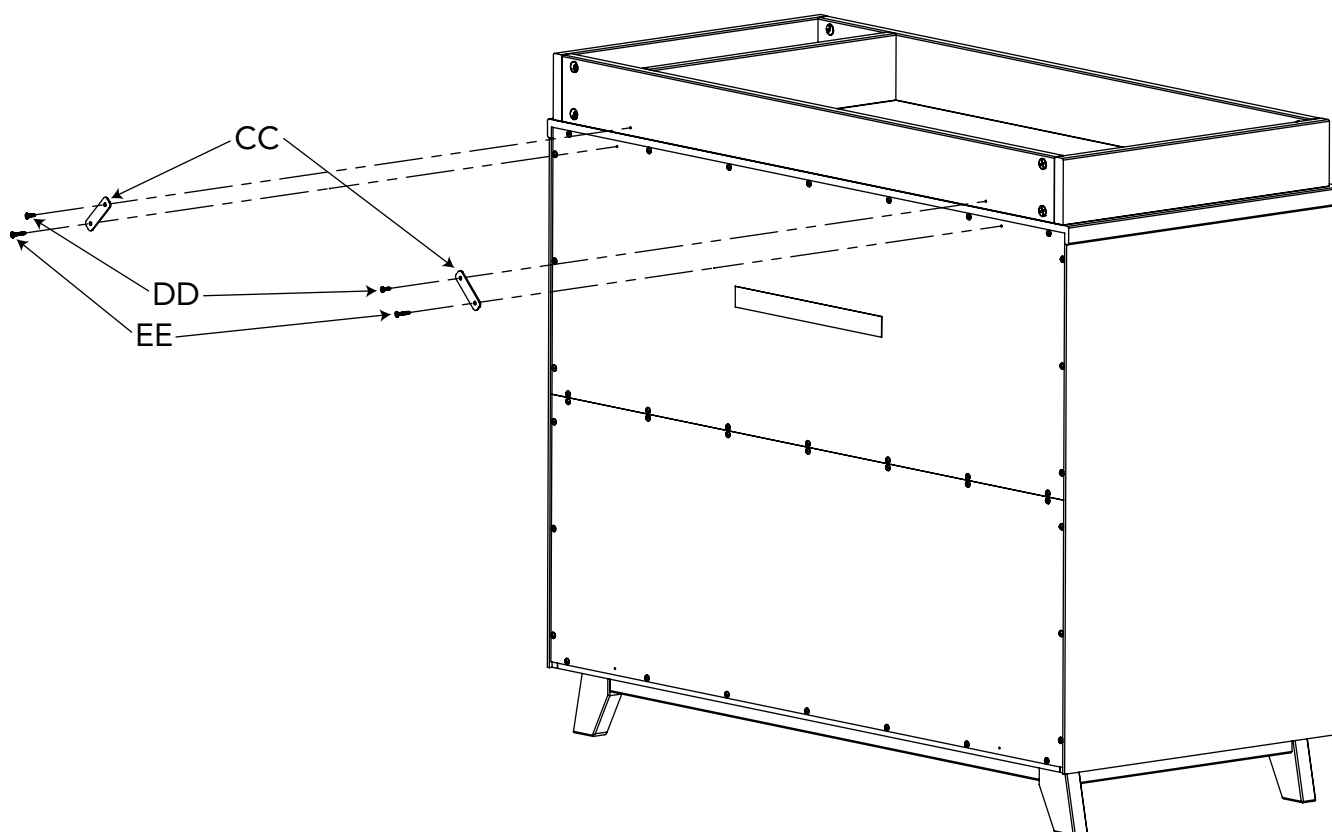
AB20488_G28

DRESSING KIT STEP 5



AB20488_G29

CC x 2
DD x 2
EE x 2

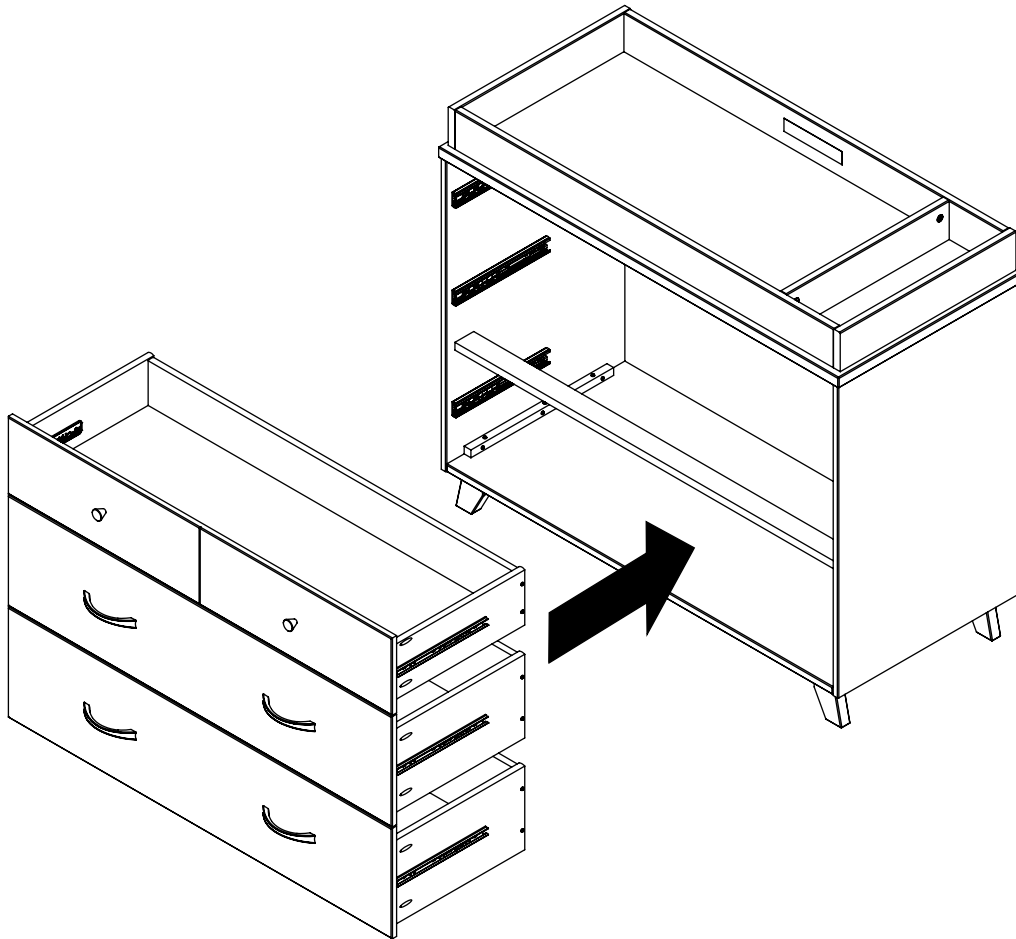


AB20488_G30

WARNING

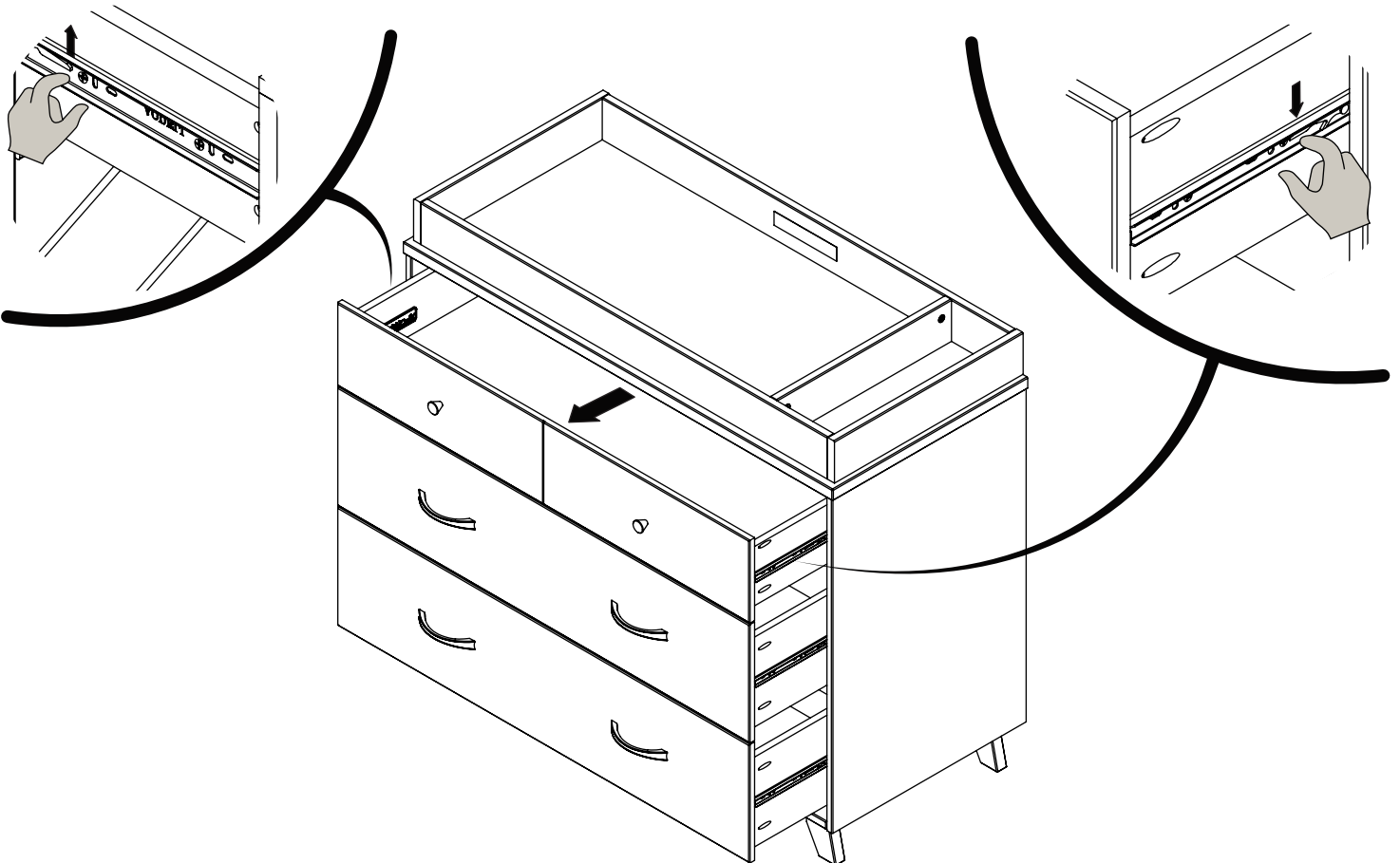
- Read all instructions before use of the changing table.
 - Failure to follow these warnings and assembly instructions could result in serious injury or death.
 - **FALL HAZARD:** Children have suffered serious injuries after falling from changing tables. Falls can happen quickly.
 - **STAY** within arm's reach.
 - **ALWAYS** secure this unit to the support surface of dresser model F03909 by hardware provided.
 - Do not use this changing table as a changing area if the rails are loose, broken or missing.
 - Do not use the changing table if it is damaged or broken.
 - Do not allow the child or children to climb on this changing table.
 - Upon completion of assembly be sure all screws, bolts and fastening devices have been tightened securely. A frequent check should be made of all screws, bolts and fastening devices and tighten if needed.
 - Do not use the changing area of this changing table when the child reaches 30 pounds.
 - Keep instructions for future use.
 - Purchase a foam dressing pad with a maximum size of 33 inches long by 17 inches wide. The maximum thickness will be 1 1/4 inches if using a flat pad.
 - Install tipover restraint provided.
 - **Serious or fatal crushing injuries can occur from furniture tipover. To help prevent tipover:**
 - Place heaviest items in the lower drawers.
 - Unless specifically designed to accommodate, do not set TVs or other heavy objects on the top of this product.
 - Never allow children to climb or hang on drawers, doors, or shelves.
 - Never open more than one drawer at a time.
- Use of tipover restraints may only reduce, but not eliminate, the risk of tipover.**

DRAWER INSTALLATION



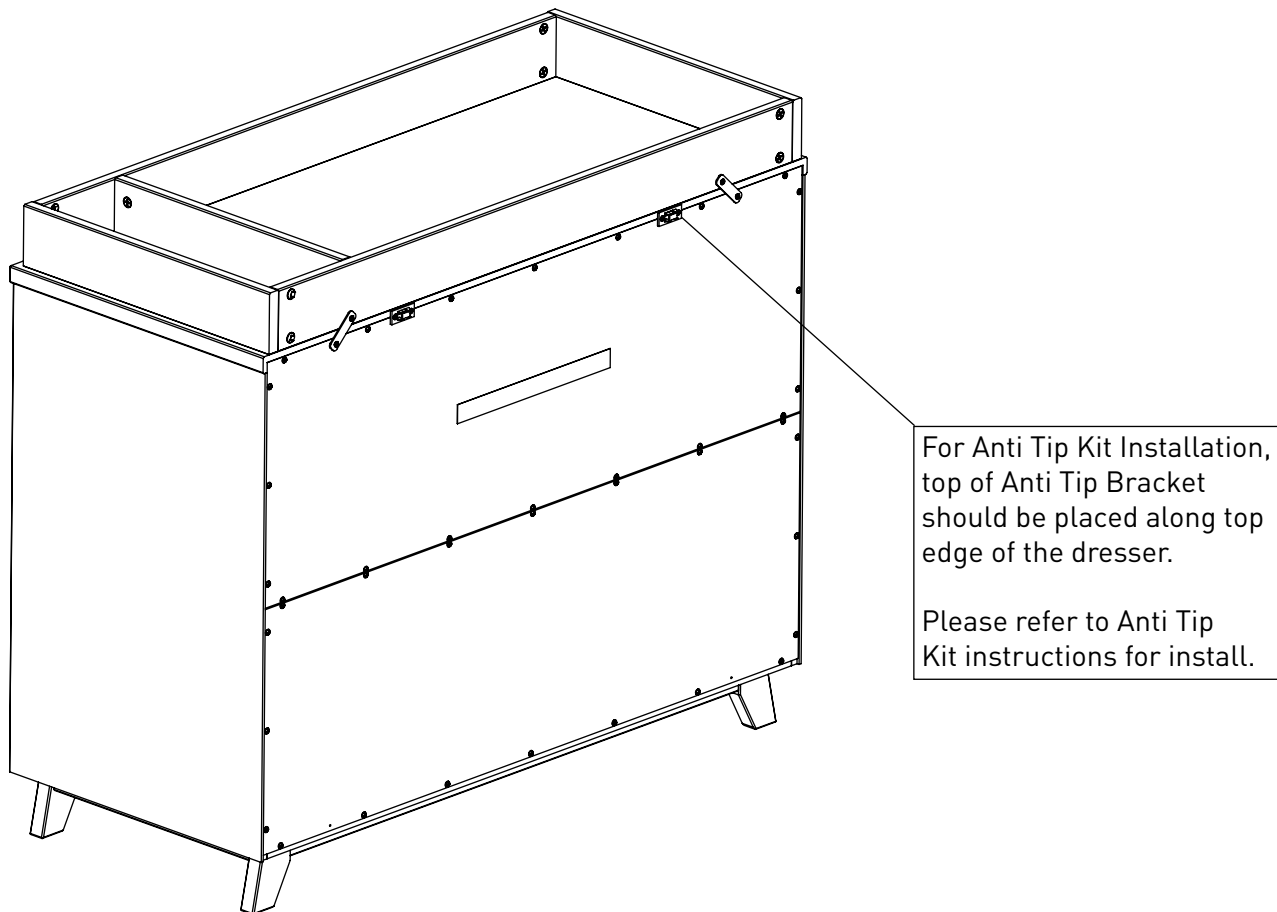
AB20488_G31

DRAWER REMOVAL



AB20488_G32

ANTI TIP KIT ALIGNMENT



AB20488_G34

WARNING

Serious or fatal crushing injuries can occur from furniture tipover. To help prevent tipover:

- Install tipover restraint provided.
- Place heaviest items in the lower drawers.
- Do not set TVs or other heavy objects on the top of this product.
- Never allow children to climb or hang on drawers, doors, or shelves.
- Never open more than one drawer at a time.

Use of tipover restraints may only reduce, but not eliminate, the risk of tipover.

MAINTENANCE, CLEANING, AND STORAGE

MAINTENANCE:

Upon completion of the assembly, check to make sure all screws, bolts and connectors are tightened and secure. Periodically check furniture for damaged hardware, loose joints, missing parts or sharp edges before and after assembly and frequently during use.

DO NOT use furniture if any parts are missing or broken.

If any parts are missing, broken or you need assistance DO NOT return furniture to your dealer.

Call Child Craft at 330-723-0599 and include model identification numbers recorded on page 1.

DO NOT substitute parts.

CLEANING:

Mix a mild solution of gentle dishwashing soap and water, apply to surface using a clean cloth lightly dampened in the solution. Rinse well with clear water using a soft clean cloth, then dry all surfaces with a soft dry cloth.

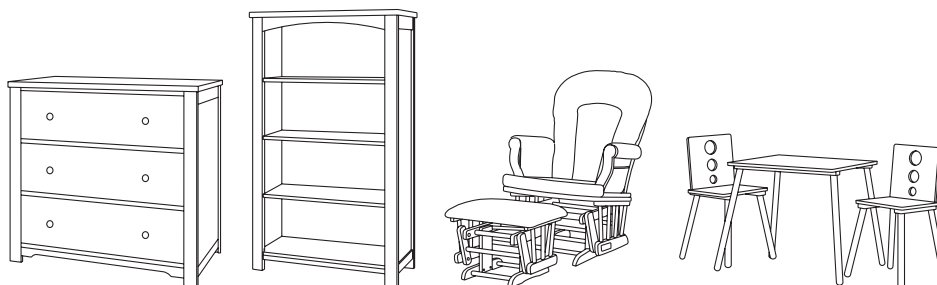
DO NOT use abrasive cleaners or any cleaners with harsh chemicals that would contact a child's skin, scouring pads, steel wool or coarse rags. This furniture should be treated the same as any fine furniture.

STORAGE:

When storing furniture use caution as extreme temperature or humidity changes could be harmful.

Use caution when a vaporizer is in use. Always aim vapor stream away from furniture as well as away from any wood furniture item.

After completing the assembly, the user is advised to read and be aware of ALL WARNINGS, CAUTIONS, CLEANING, STORAGE USE AND MAINTENANCE. Please store the complete set of assembly directions for future referral.



Shop More for Your

**Nursery, Toddler,
Playroom & Beyond**

Commode Soho Couvert Modèle: F03909

CONSERVER LES INSTRUCTIONS POUR USAGE FUTUR.

POUR LE SERVICE À LA CLIENTÈLE, APPELEZ LE 1-330-732-0599. N'APPELEZ PAS LE VENDEUR OU LE DISTRIBUTEUR POUR LE SERVICE À LA CLIENTÈLE, CAR ILS NE SONT PAS AUTORISÉS À RÉSOUDRE CE GENRE DE PROBLÈMES.

GARANTIE ET FÉDÉRAL DE SÉCURITÉ STANDARD CERTIFICAT DE CONFORMITÉ Le, S'IL VOUS PLAÎT VISITEZ NOTRE SITE INTERNET www.childcraftbaby.com

GUIDE D'ASSEMBLAGE

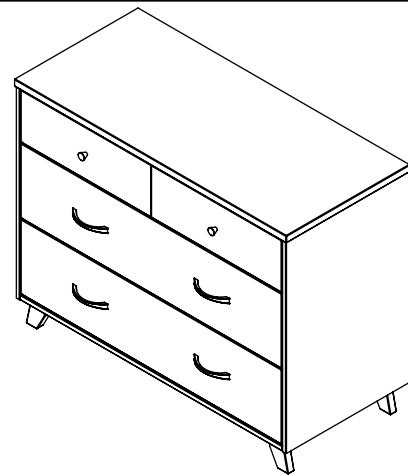
IMPORTANT: le conserver pour référence ultérieure. Lisez attentivement.

Child Craft s'efforce de la plus haute qualité dans notre produits, mais de temps en temps une partie ou problème manquant peuvent se produire lors de l'assemblage. Si des pièces sont manquantes ou brisées ou vous avez besoin aide au montage, ne renvoient pas les produit à votre revendeur. Allez sur notre site Web à www.childcraftbaby.com ou appel Child Craft pour l'aide au 1-330-723-0599 (du lundi au vendredi, 09:00-16:00 heure de l'Est). S'il vous plaît avoir le numéro de modèle et la date de fabrication lorsque vous appelez ou écrivez-nous à:

Child Craft, 5216 Portside Dr., Medina, OH. 44256

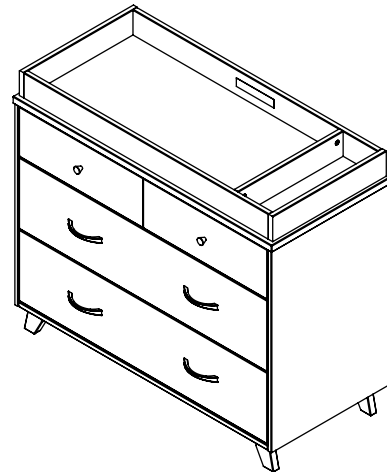
INSTRUCTIONS D'ASSEMBLAGE

- L'assemblage doit être effectué par un adulte.
- Veuillez lire toutes les instructions AVANT de commencer l'assemblage et l'utilisation du produit.
- Déballez le produit et enlevez les matériaux d'emballage, y compris le sac en polyéthylène. Identifiez et vérifiez toutes les pièces.



AB20488 G1

Commode assemblée



AB20488 G2

Commode assemblée avec kit de pansement

Inscrivez les renseignements de votre produit ici:

Numéro de modèle: _____

Date de fabrication: _____

No de commande: _____

LISTE DES PIÈCES DE MEUBLES

Description de la pièce	Numéro d'article	Qtè.
A. Bas	23102878	1
B. Le pied	23102854	2
C. Haut	23102881	1
D. Côté gauche	23102928	1
E. Côté droit	23102929	1
F. Tiroir supérieur - Avant	23102896	1
G. Tiroir supérieur - côté gauche	23102898	1
H. Tiroir supérieur - Côté droit	23102900	1
I. Rail de support de tiroir	23102903	6
J. Tiroir supérieur - Arrière	23102901	1
K. Fond de tiroir	23102902	3
L. Tiroir du bas - Arrière	23102907	2
M. Kit d'habillage Rail avant	23102889	1
N. Kit d'habillage Rail arrière	23102890	1
O. Kit de pansement rail latéral	23102893	2
P. Trousse d'habillage Rail central	23102895	1
Q. Panneau arrière supérieur	23102884	2
R. Rail central	23102885	2
S. Taquet long	23102880	2
T. Tiroir du bas - Avant	23102904	2
U. Tiroir inférieur - Côté gauche	23102930	2
V. Tiroir inférieur - Côté droit	23102931	2
W. Se sentait	11201325	2
X. Se sentait	11201326	2
Y. Se sentait	11201327	1

LISTE DES PIÈCES MATÉRIELLES

Description de la pièce	Numéro d'article	Qtè.
AA. Vis à bois	11201133	62
BB. Kit de support de sécurité	11201477	1
CC. Plaque de réparation	11201471	2
DD. Vis à bois à tête plate	11201322	2
EE. Vis à bois à tête plate	11201323	2
FF. Écrou Rond Minifix	11201453	16
GG. Vis Minifix	11201452	16
HH. Vis à bois	11201451	40
II. Goujon	11201360	32
JJ. Bouton de tiroir	11201271	2
KK. Poignée de tiroir	11201275	4
LL. Vis mécanique à tête cylindrique	11201463	10

PRÉPARATION

Retirez délicatement et exposer tout le matériel et les pièces. Vérifier les quantités et correspondre à la liste des pièces.

Construisez des meubles sur un sol plat et uniforme.

Note: pendant le processus d'assemblage chaque fois utilisant des vis ou des boulons, vérifier chacun avec la liste des pièces par lettre et l'identification de la taille. Placez chaque vis ou boulon sur le schéma de l'élément qui est esquissé taille réelle. Veillez à utiliser la bonne taille spécifiée dans les directions d'assemblage. Si des pièces sont manquantes ou brisées ou si vous avez besoin d'aide avec l'ensemble **NE PAS retourner votre produit au distributeur.** S'il vous plaît identifier la cage par le numéro de modèle identification gravé sur l'ensemble lorsque vous appelez ou écrivez des Child Craft. Prenez note de tous numéros d'identification et comprennent cette information avec votre demande.

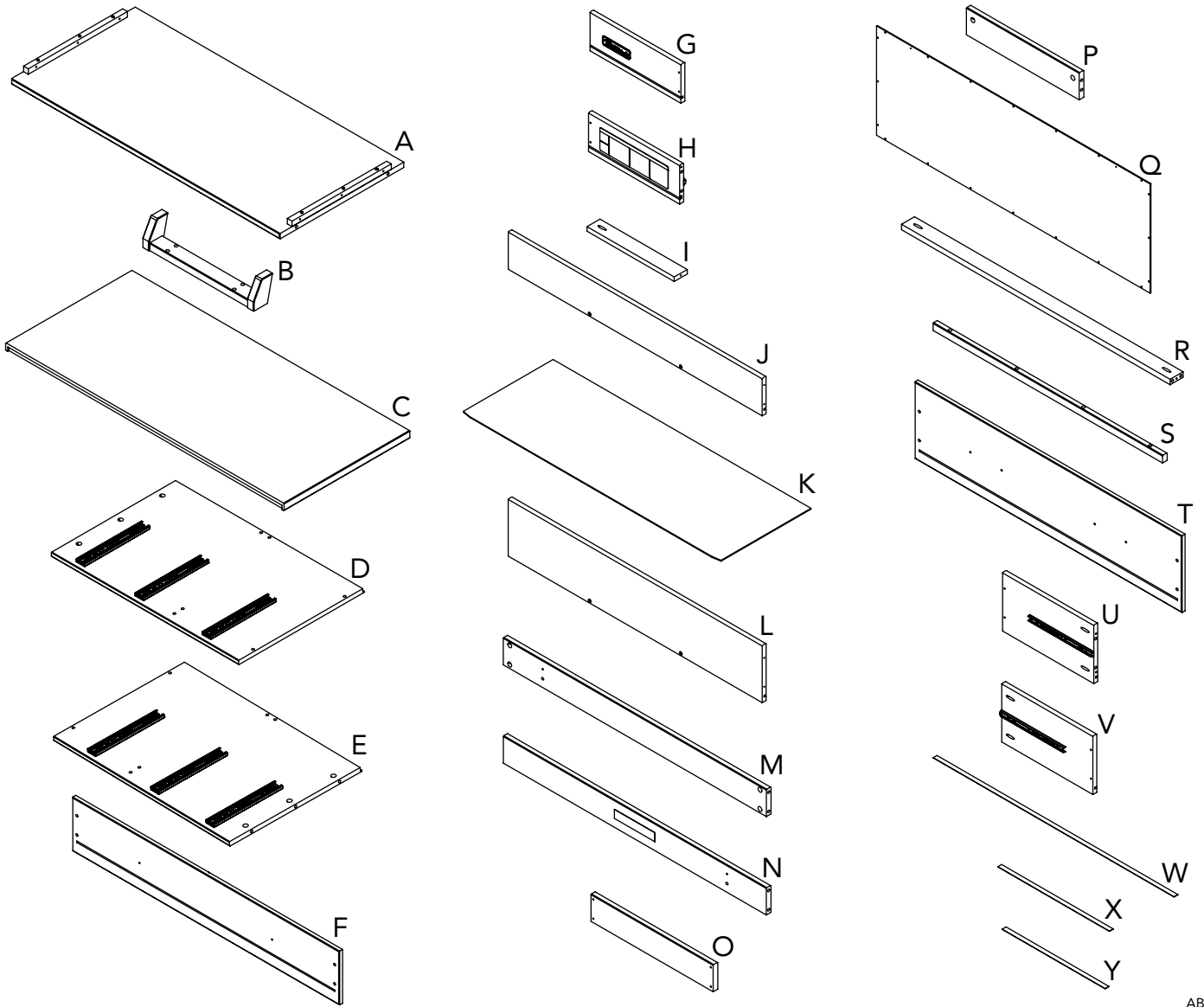
Ne pas remplacer les pièces!

REMARQUE IMPORTANTE : Pendant le processus d'assemblage, il peut être nécessaire de desserrer temporairement les fixations installées lors d'une étape précédente pour permettre des ajustements dans l'alignement correct des autres pièces. **N'oubliez jamais de resserrer solidement après ce processus.**

OUTILS SUGGÉRÉS

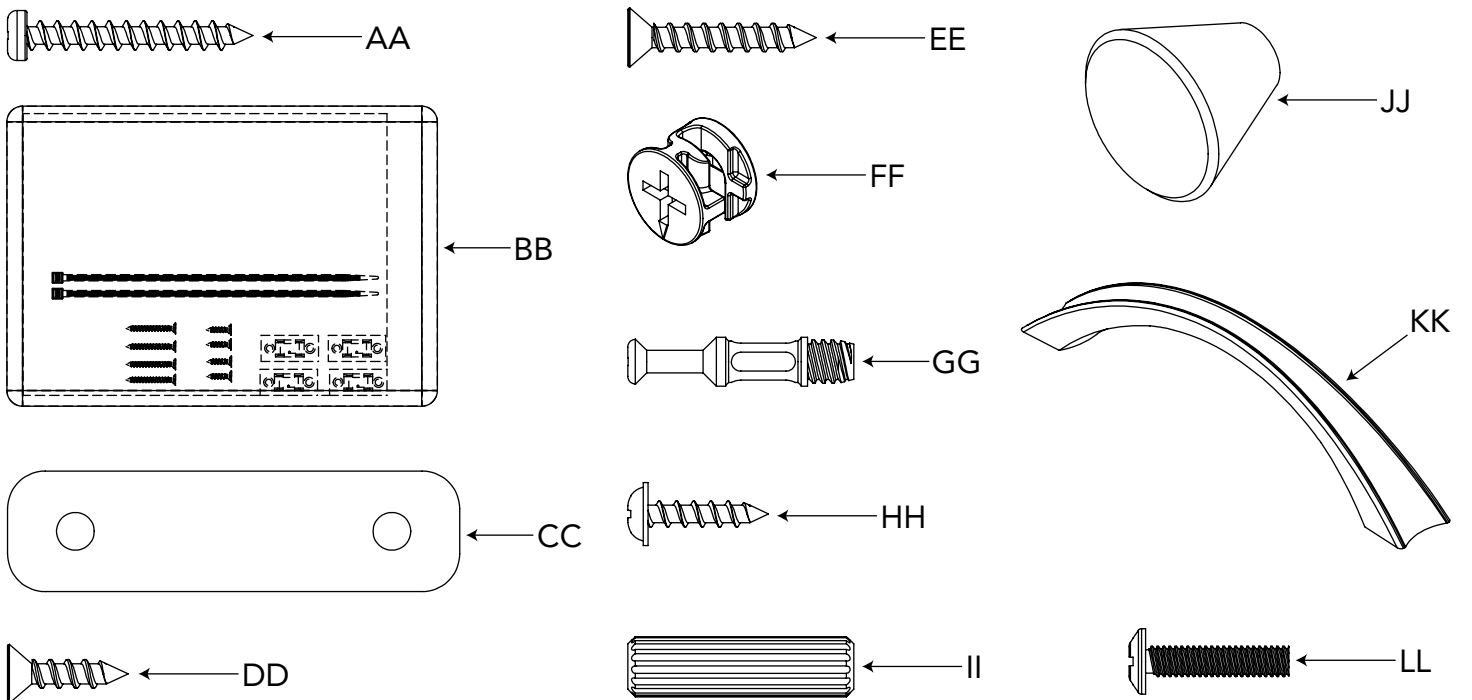
#2 Moyen Tournevis Droit

Parties de Meubles



AB20488_G3

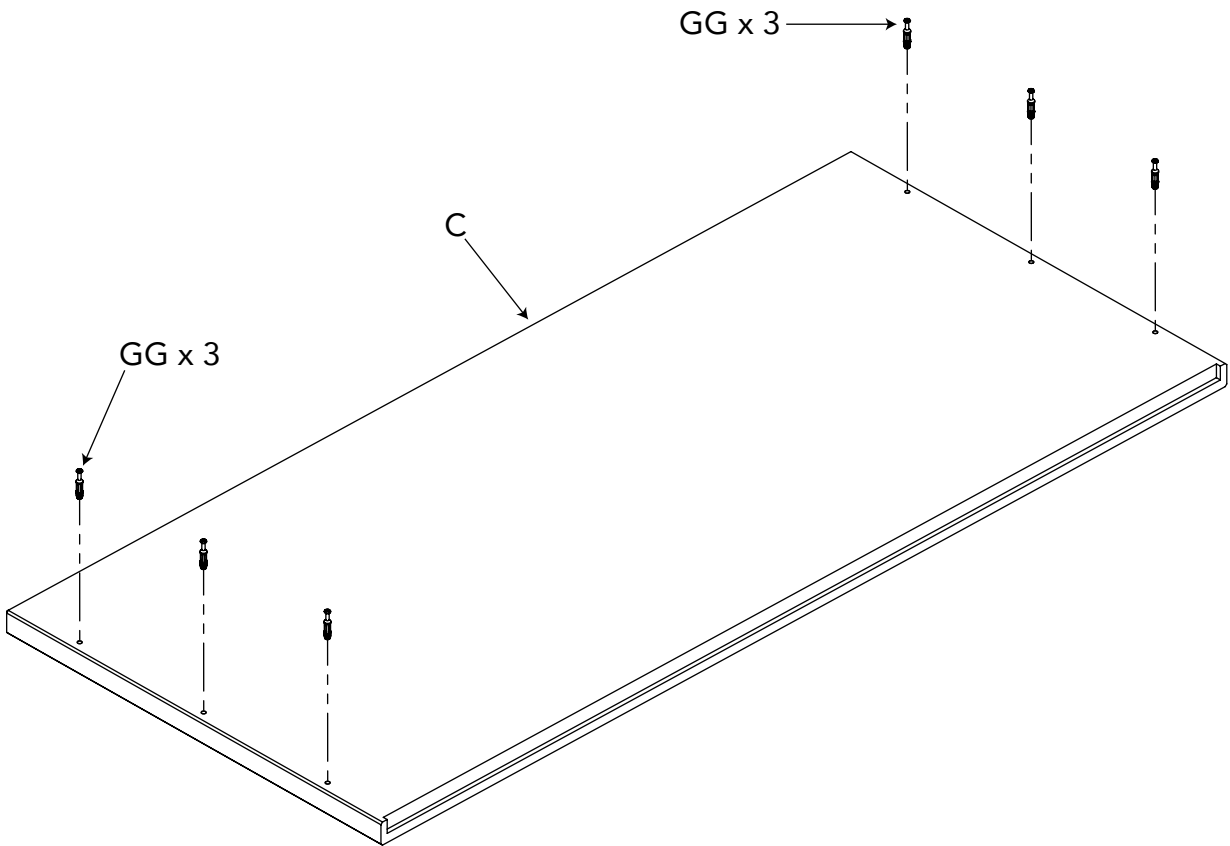
Crèche Parties



AB20488_G4

ÉTAPE 1

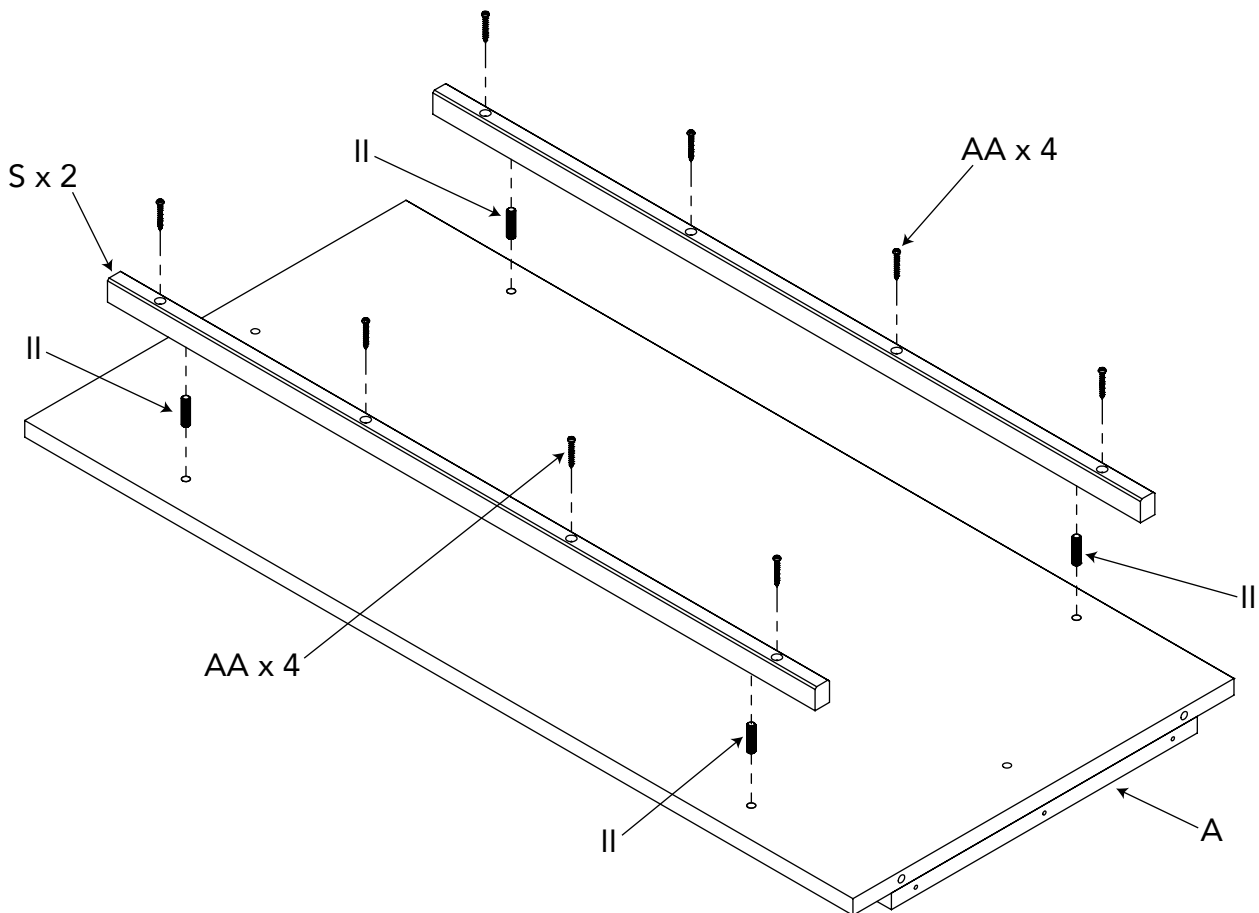
C x 1
GG x 6



AB20488_G5

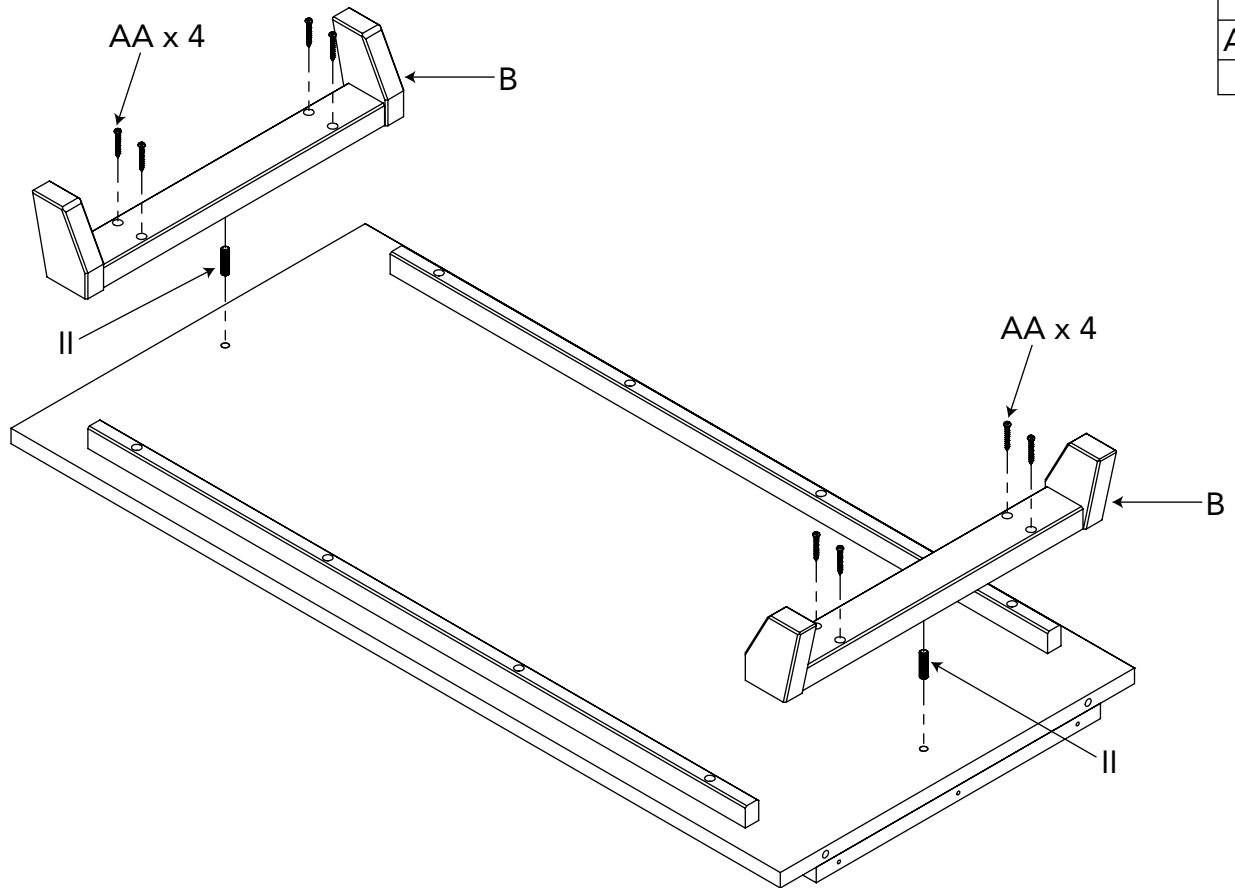
ÉTAPE 2

A x 1
S x 2
AA x 8
II x 4



AB20488_G6

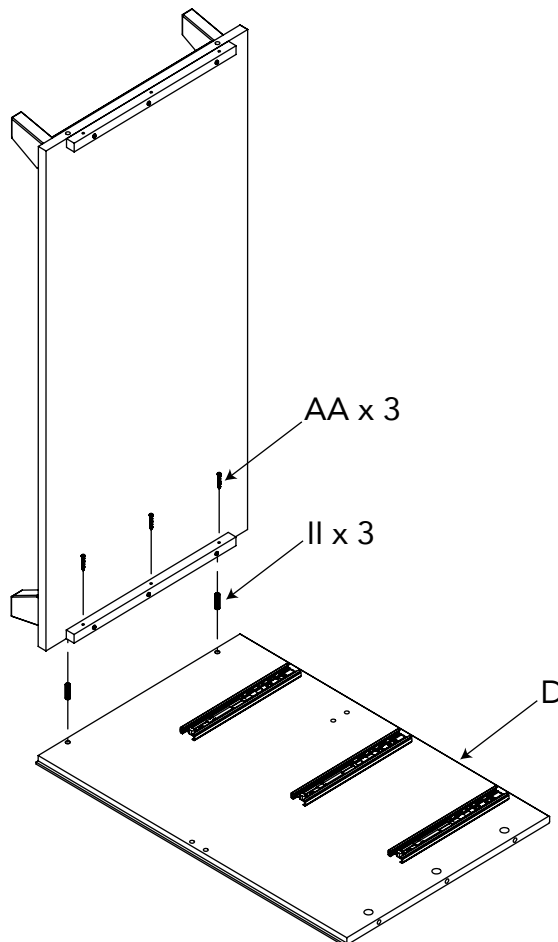
ÉTAPE 3



B x 2
AA x 8
II x 2

AB20488_G7

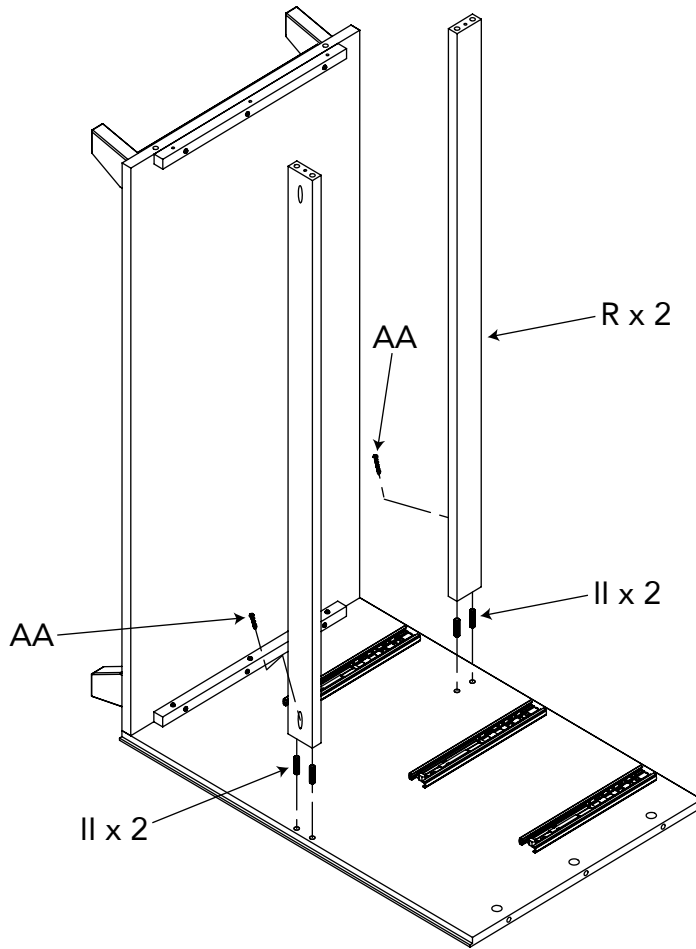
ÉTAPE 4



D x 1
AA x 3
II x 2

AB20488_G8

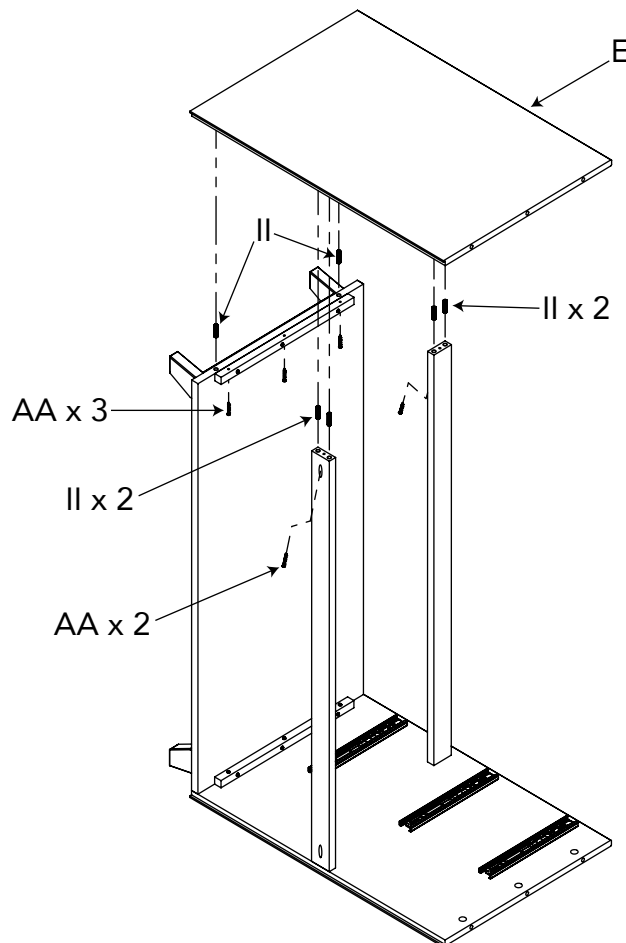
ÉTAPE 5



R x 2
AA x 2
II x 4

AB20488_G9

ÉTAPE 6

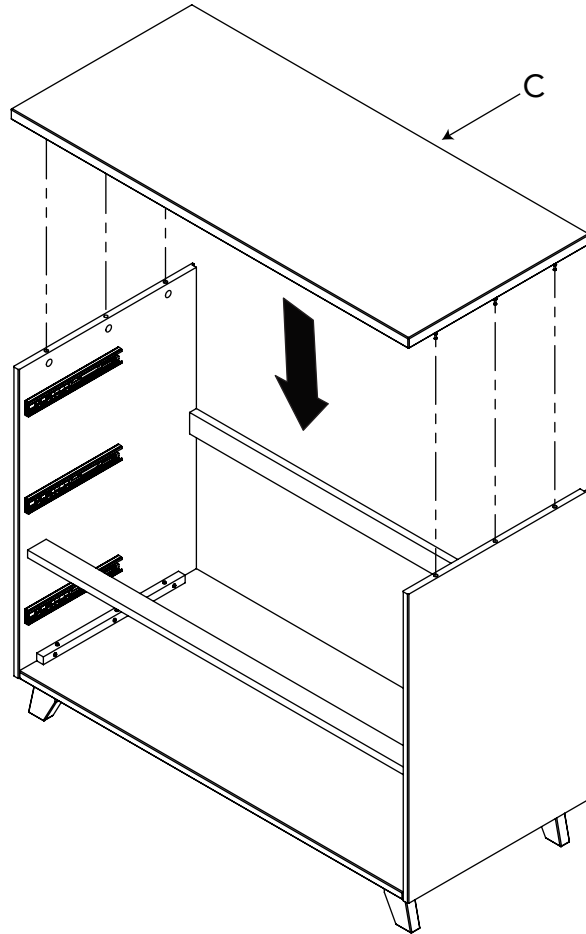


E x 1
AA x 5
II x 6

AB20488_G10

ÉTAPE 7

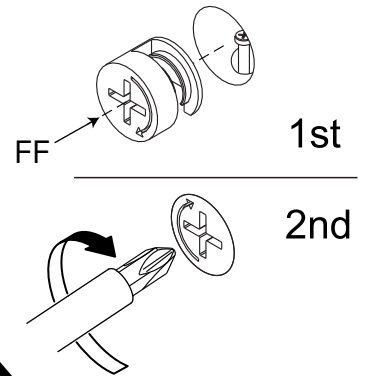
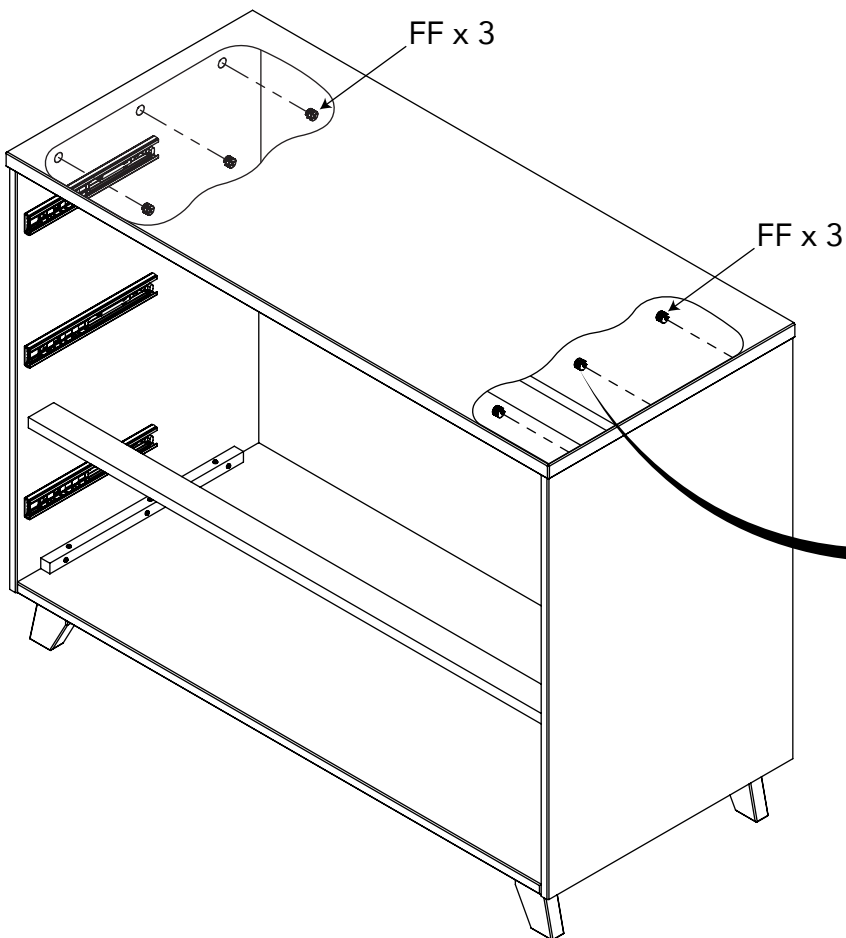
C x 1



AB20488_G11

ÉTAPE 8

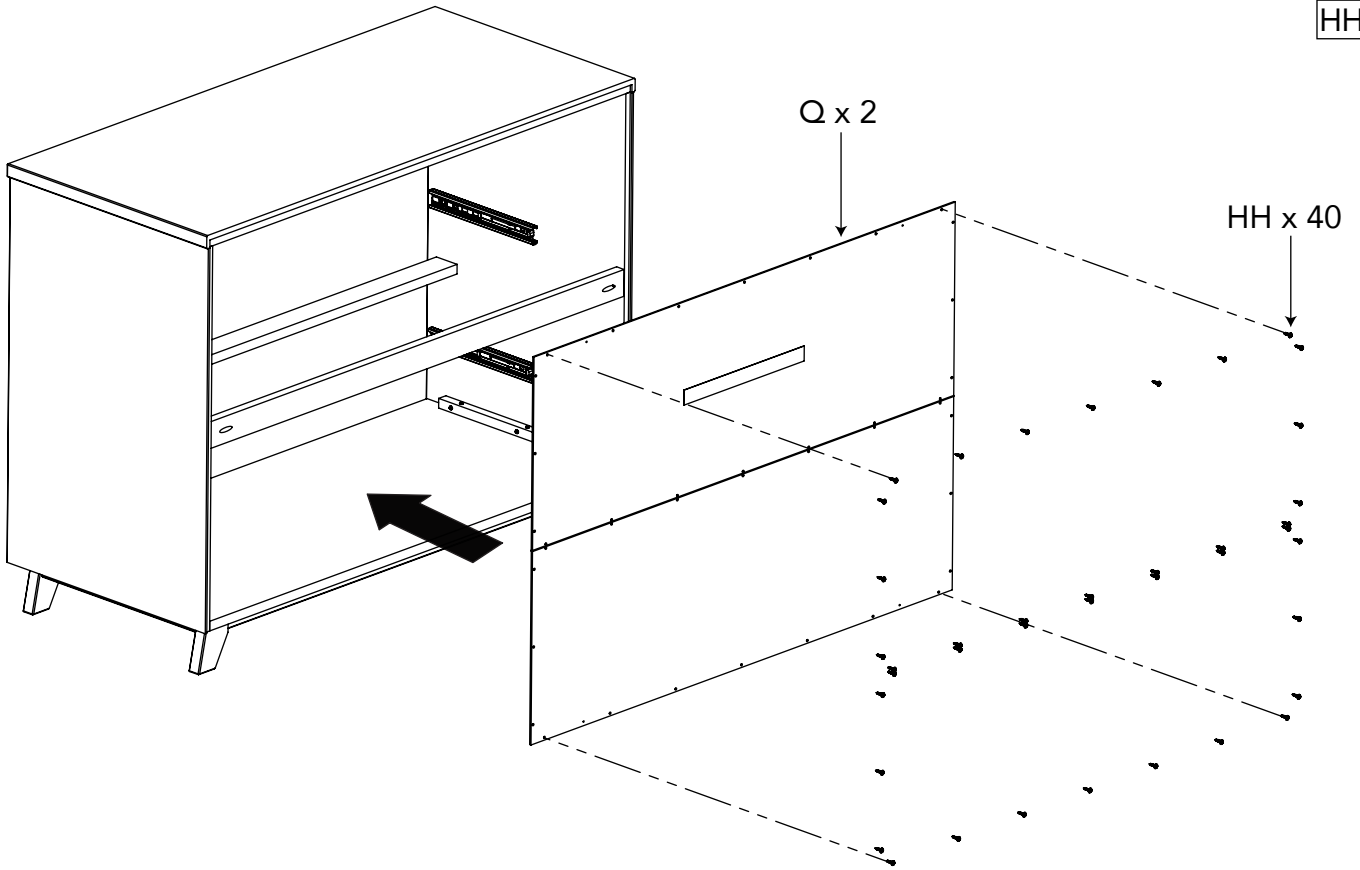
FF x 6



AB20488_G12

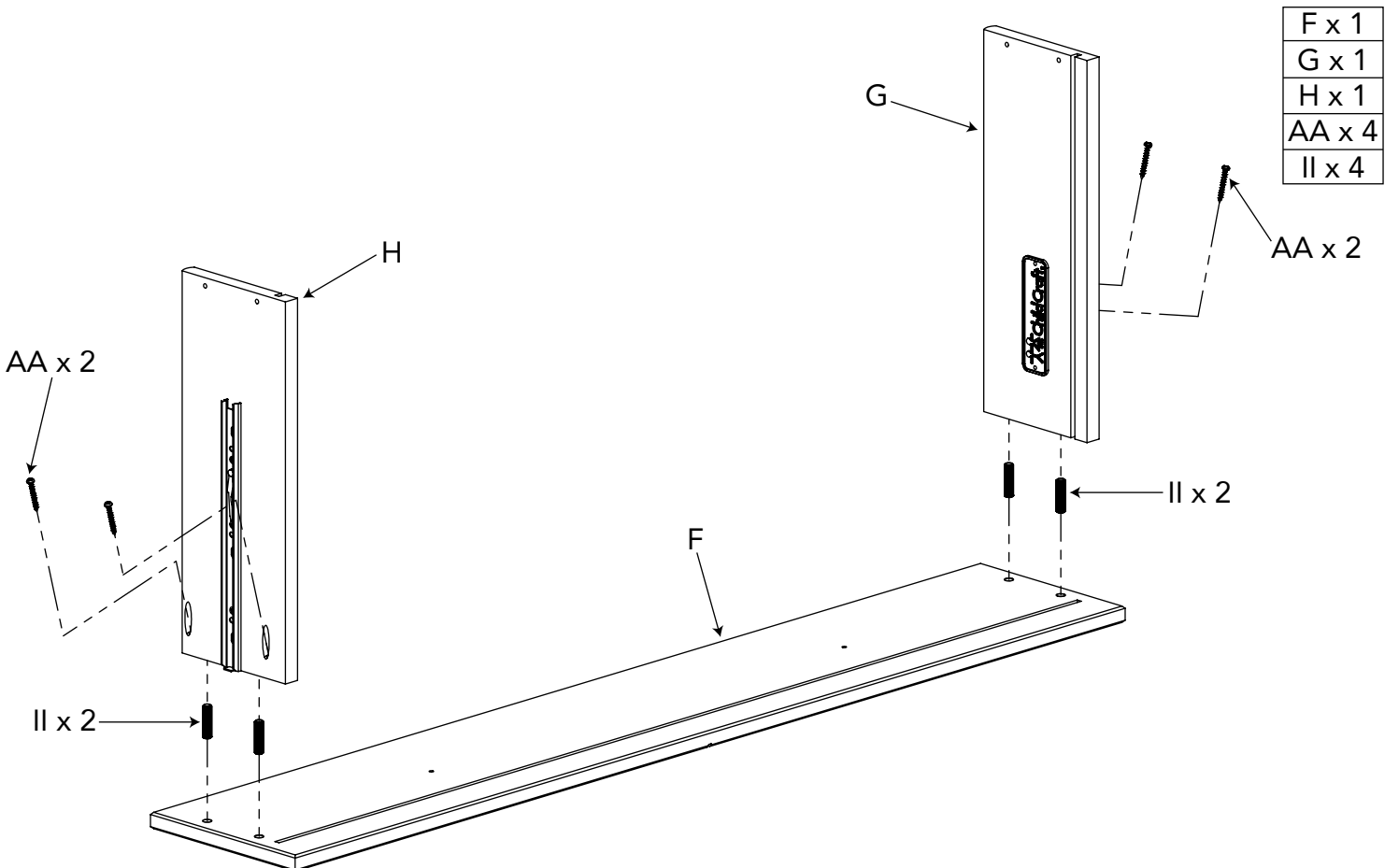
ÉTAPE 9

Q x 2
HH x 40



AB20488_G13

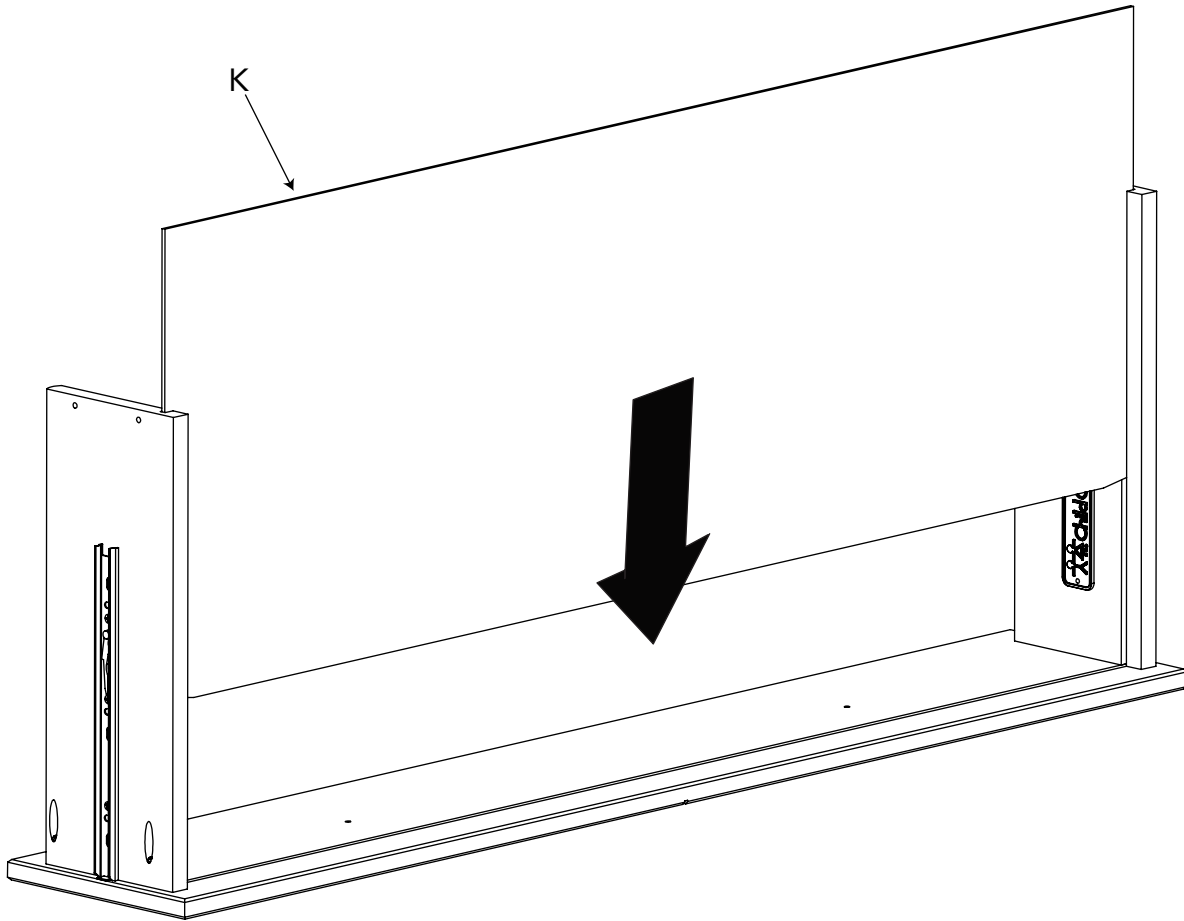
TIROIR SUPÉRIEUR ÉTAPE 1



AB20488_G14

TIROIR SUPÉRIEUR ÉTAPE 2

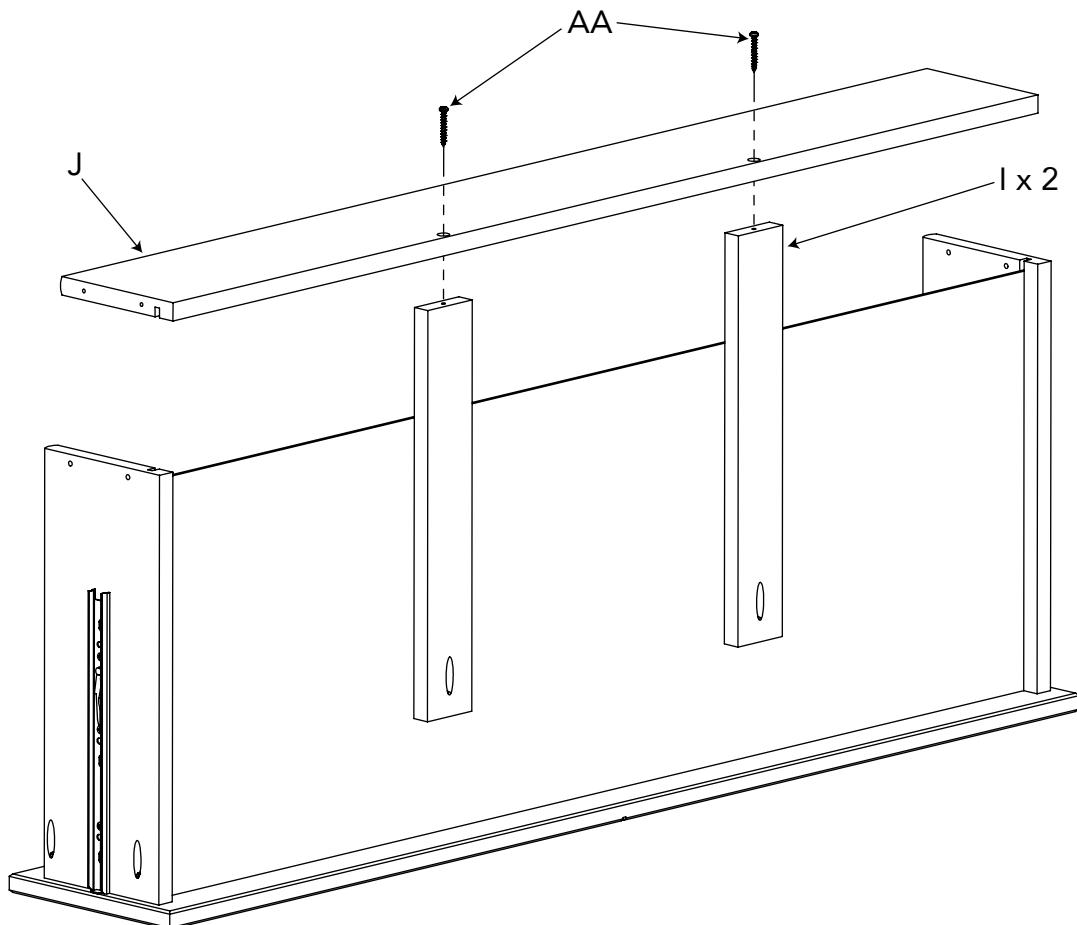
K x 1



AB20488_G15

TIROIR SUPÉRIEUR ÉTAPE 3

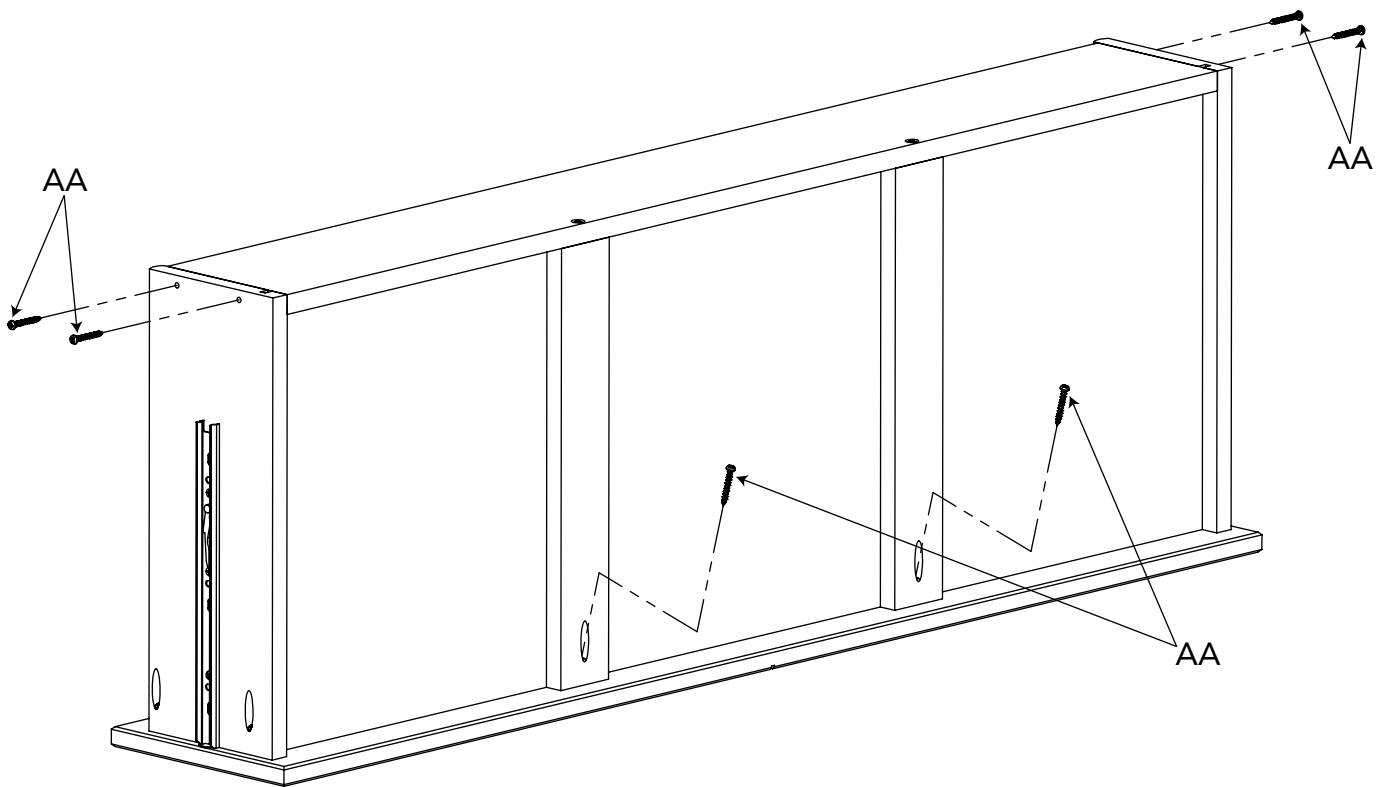
I x 2
J x 1
AA x 2



AB20488_G16

TIROIR SUPÉRIEUR ÉTAPE 4

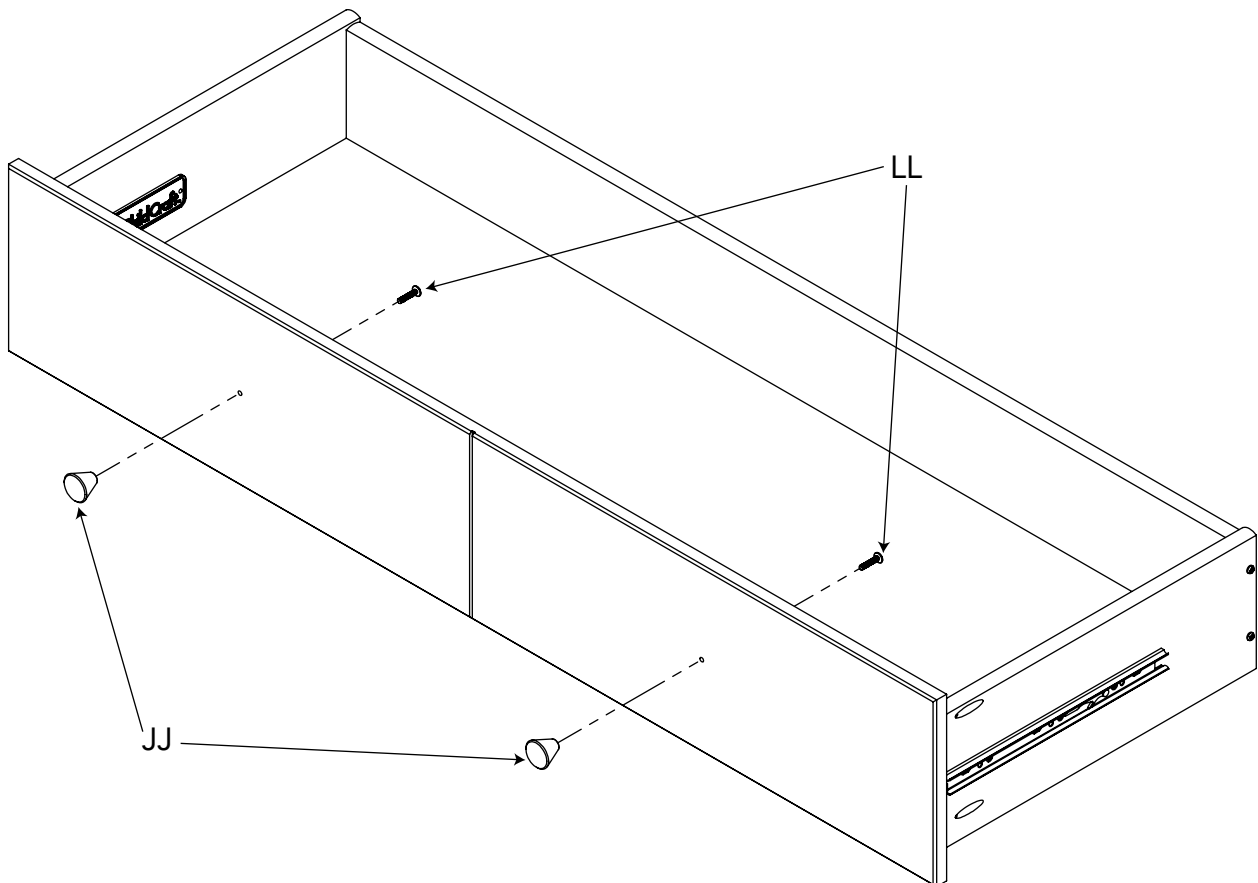
AA x 6



AB20488_G17

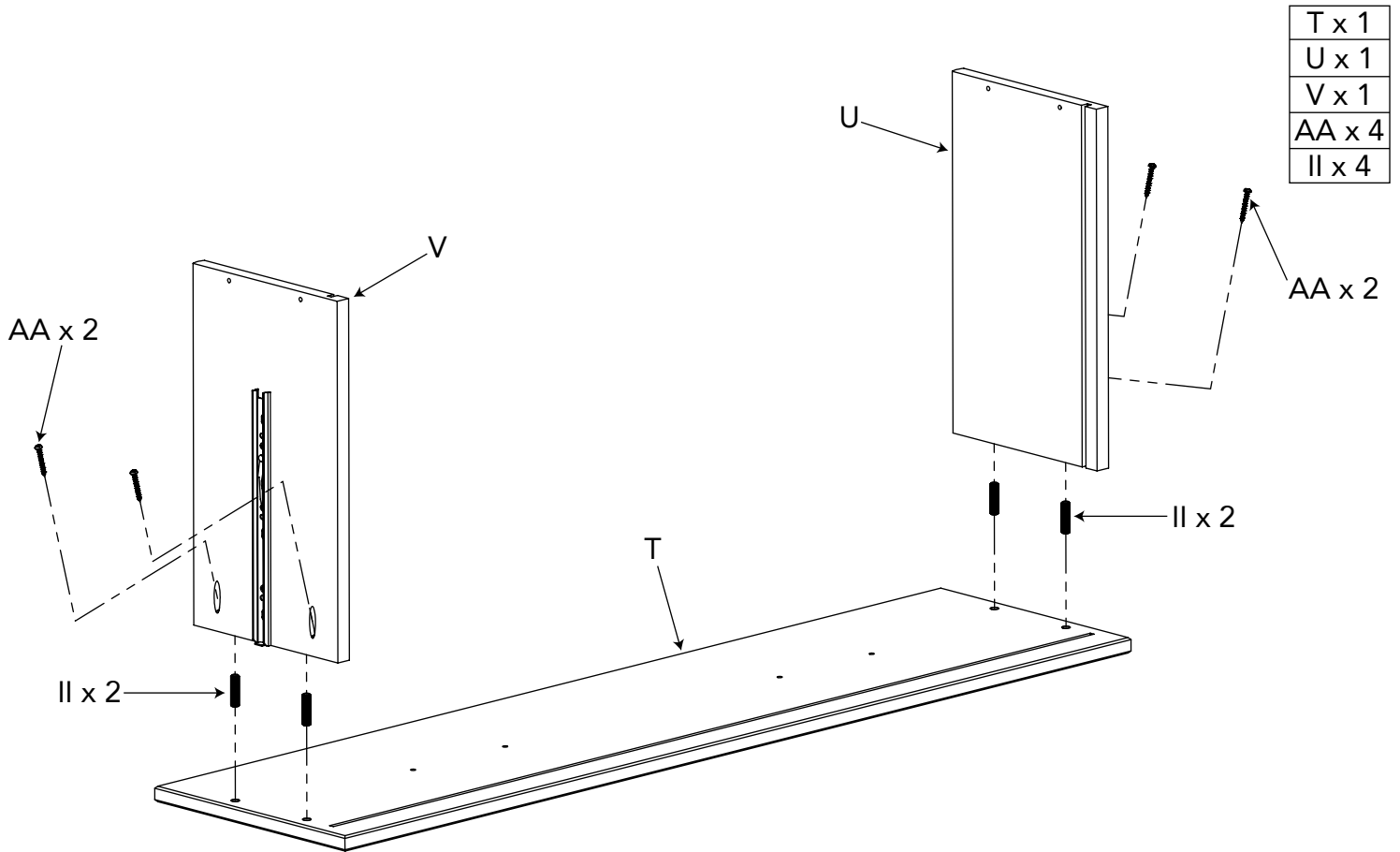
TIROIR SUPÉRIEUR ÉTAPE 5

JJ x 2
LL x 2



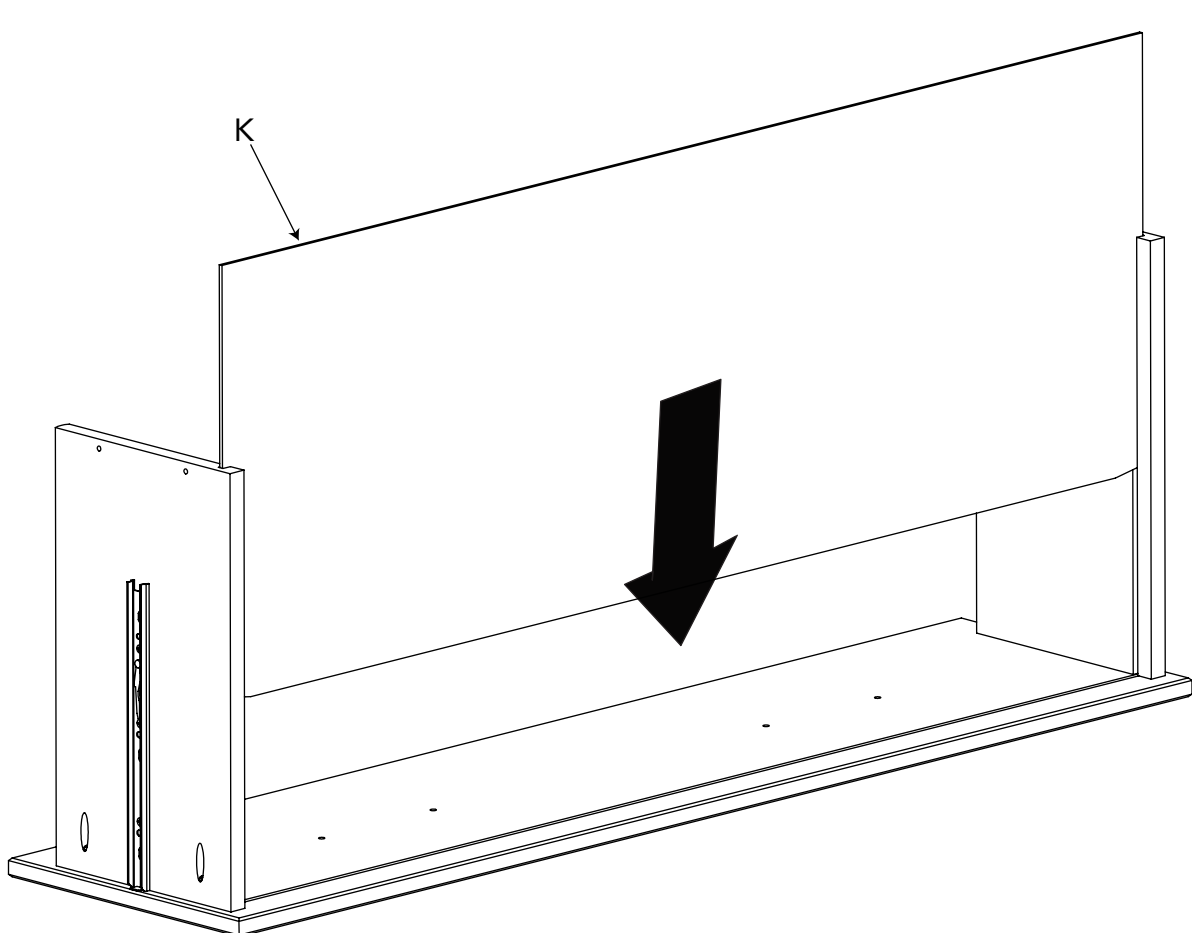
AB20488_G18

TIROIRS INFÉRIEURS ÉTAPE 1 (x 2)



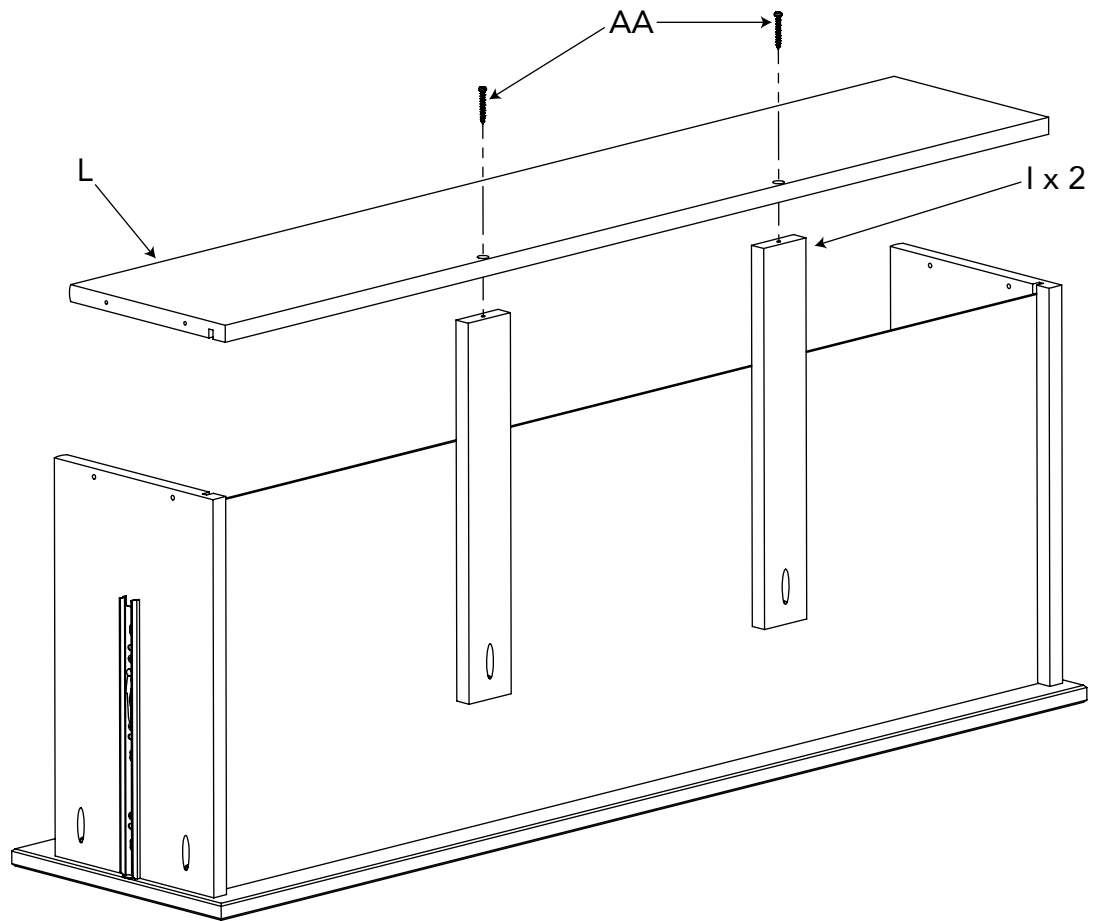
AB20488_G19

TIROIRS INFÉRIEURS ÉTAPE 2 (x 2)



AB20488_G20

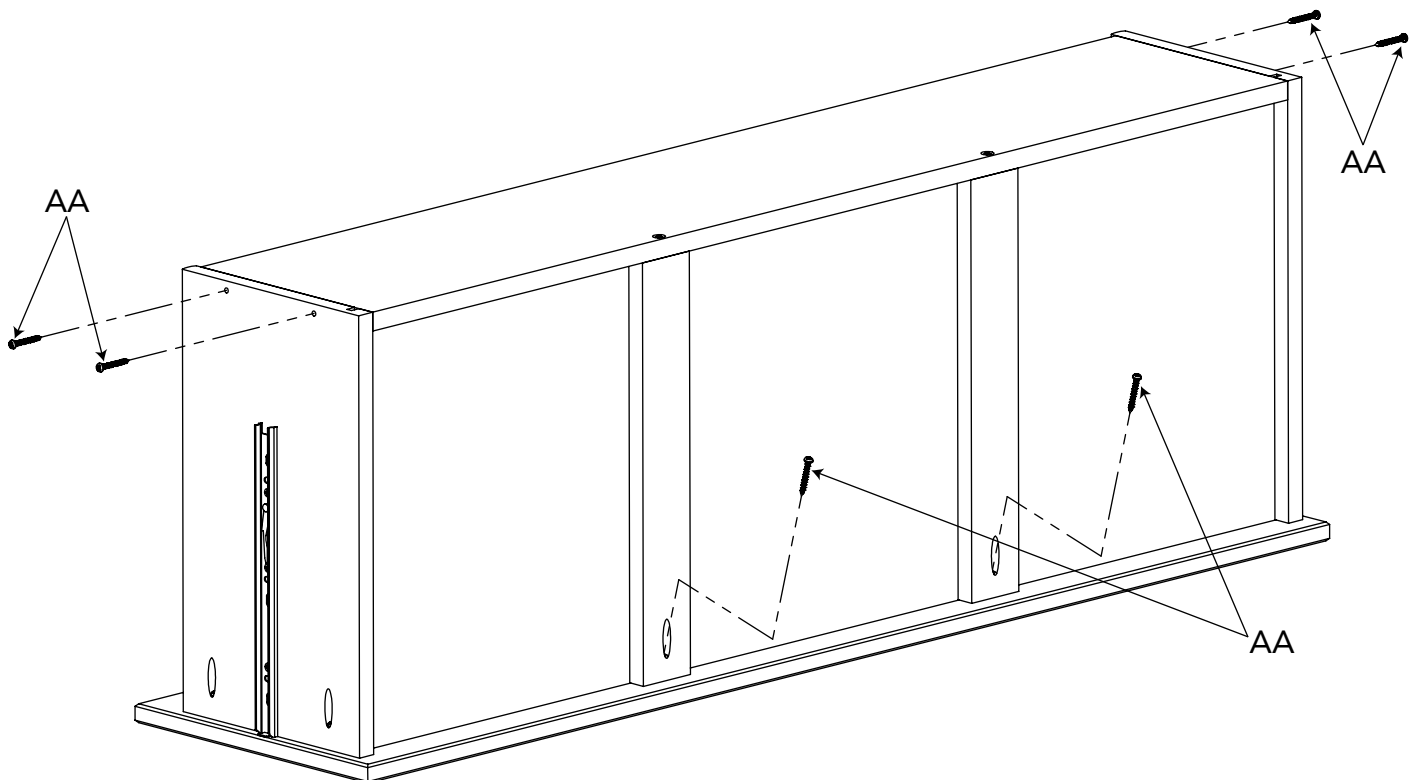
TIROIRS INFÉRIEURS ÉTAPE 3 (x 2)



1 x 2
L x 1
AA x 2

AB20488_G21

TIROIRS INFÉRIEURS ÉTAPE 4 (x 2)

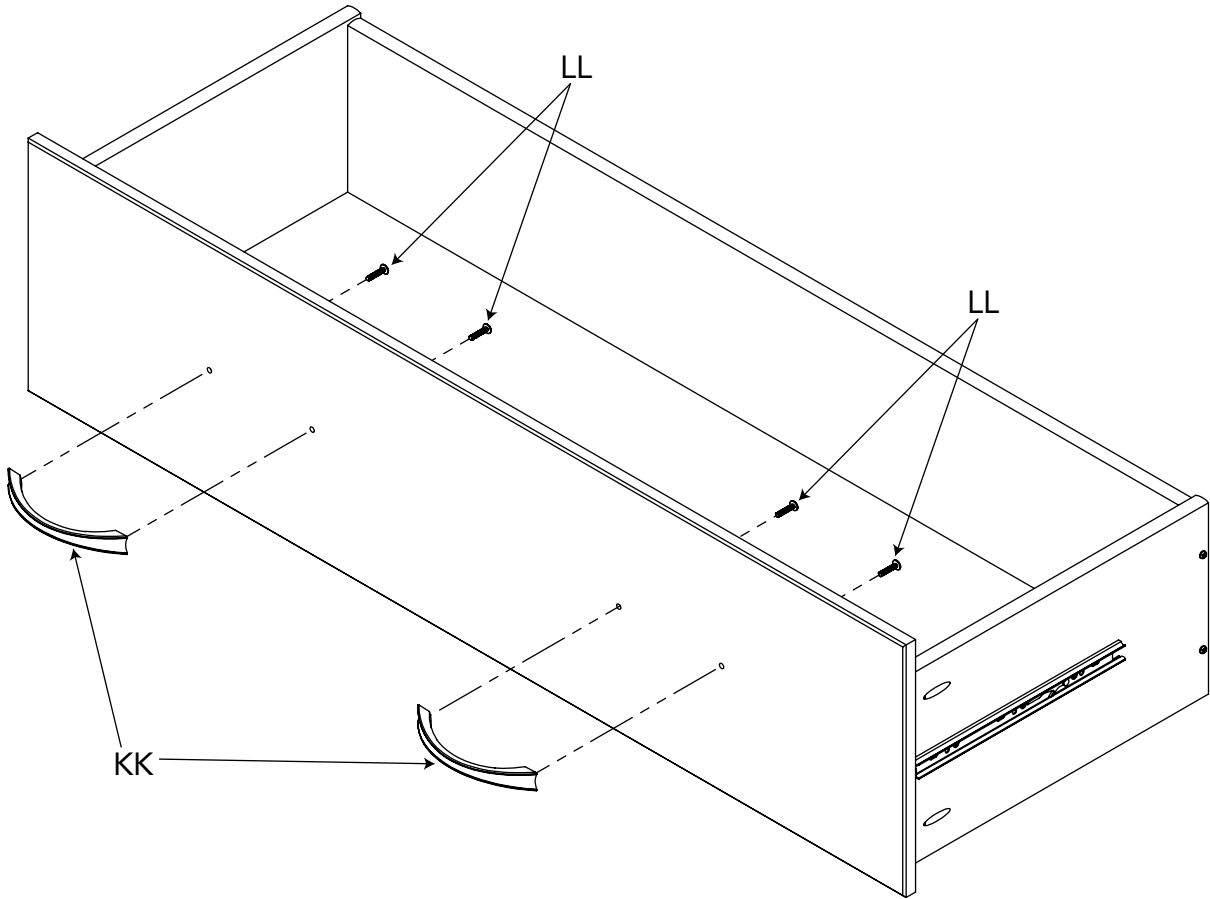


AA x 6

AB20488_G22

TIROIRS INFÉRIEURS ÉTAPE 5 (x 2)

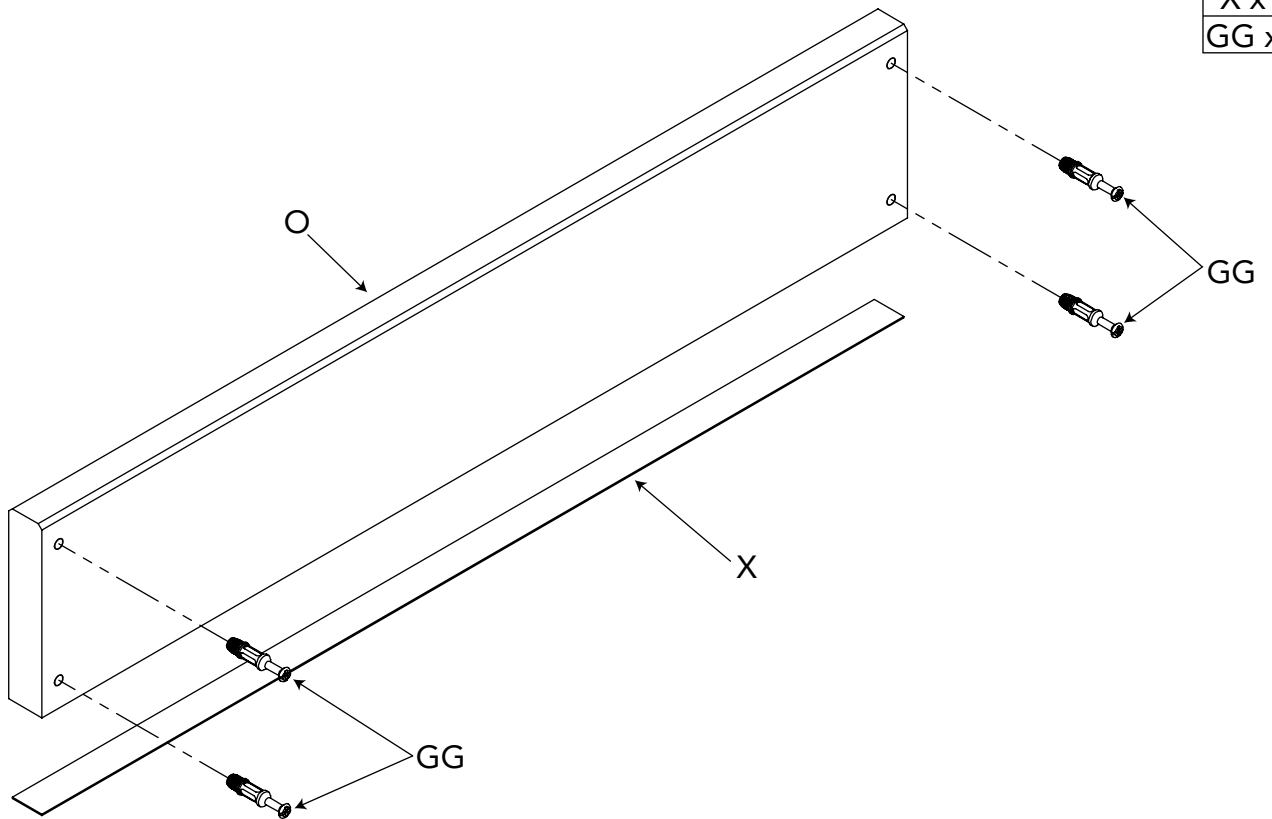
KK x 2
LL x 4



AB20488_G23

KIT DE PANSEMENT ÉTAPE 1 (x 2)

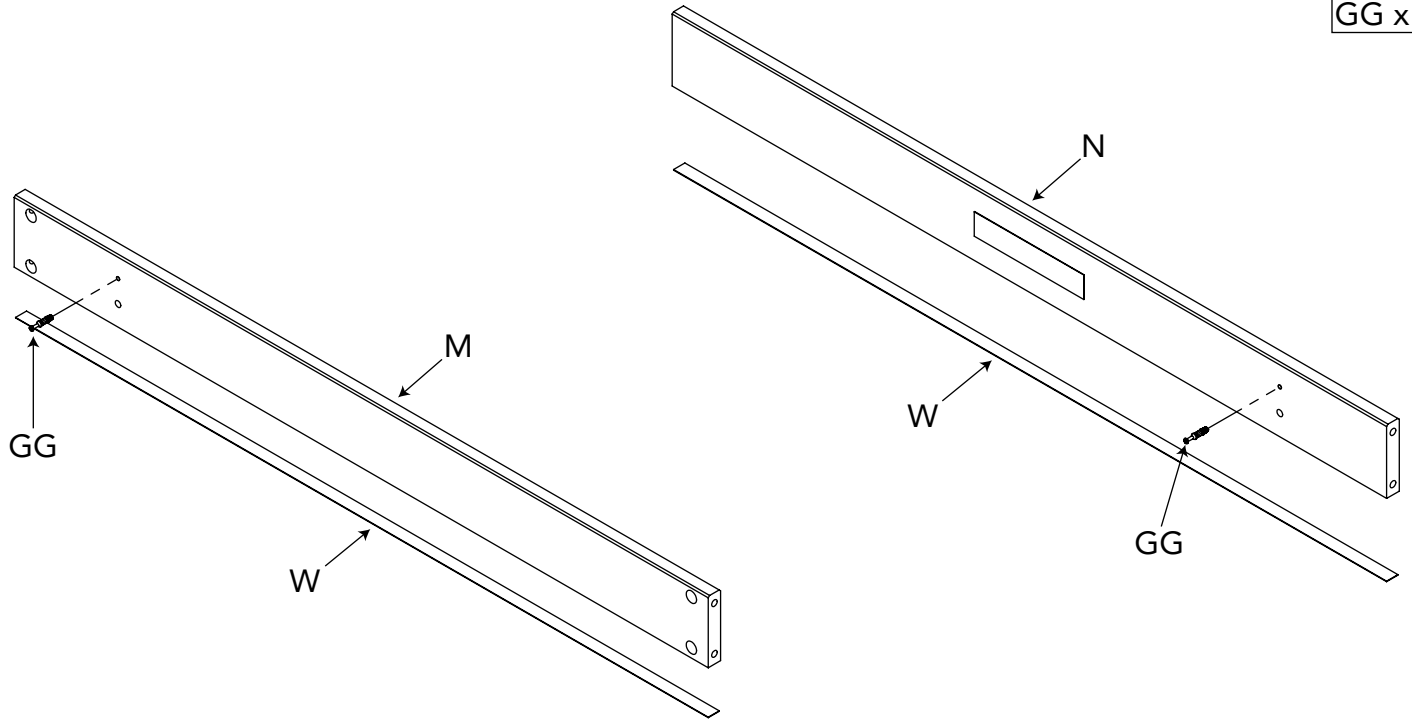
O x 1
X x 1
GG x 4



AB20488_G24

KIT DE PANSEMENT ÉTAPE 2

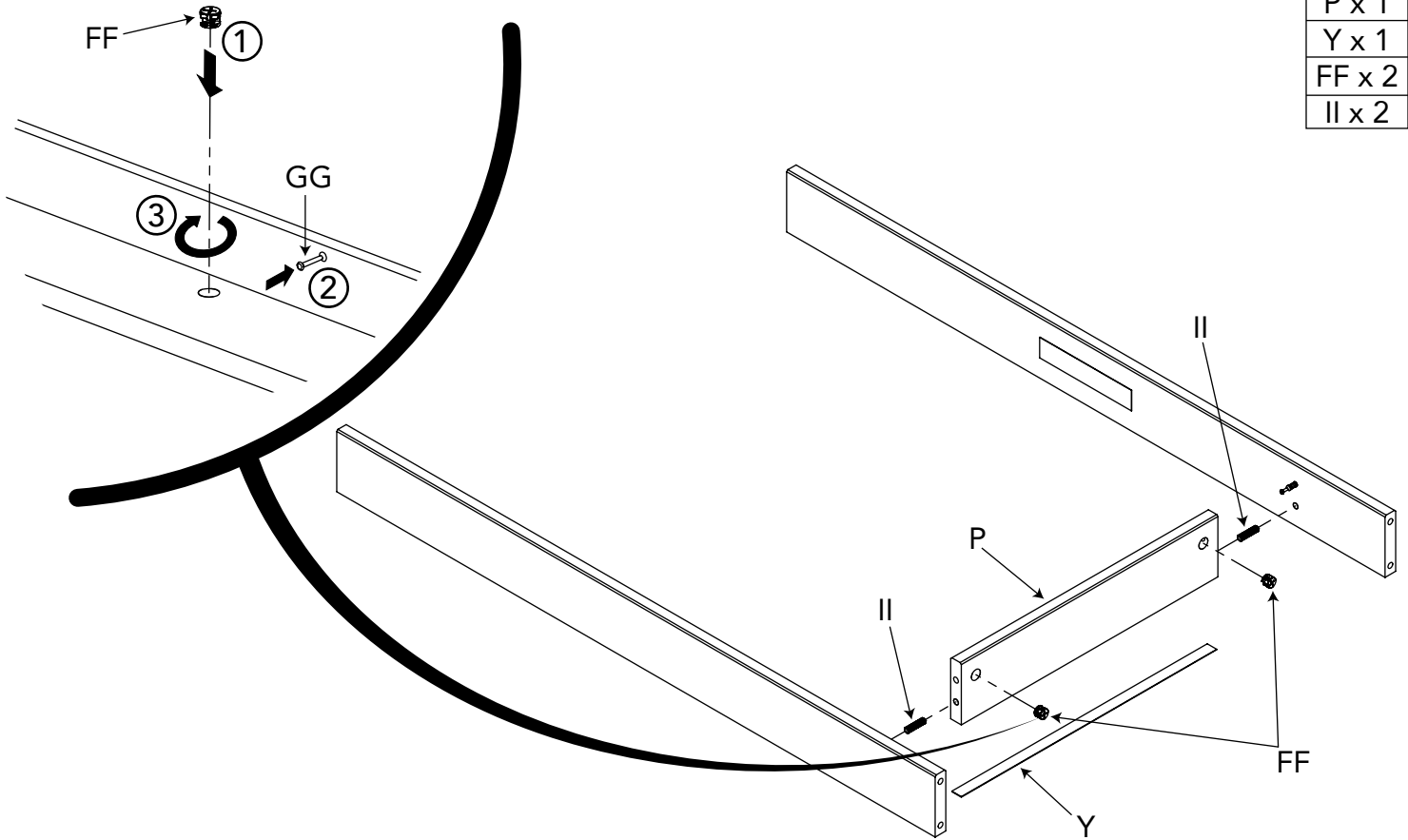
M x 1
N x 1
W x 2
GG x 2



AB20488_G33

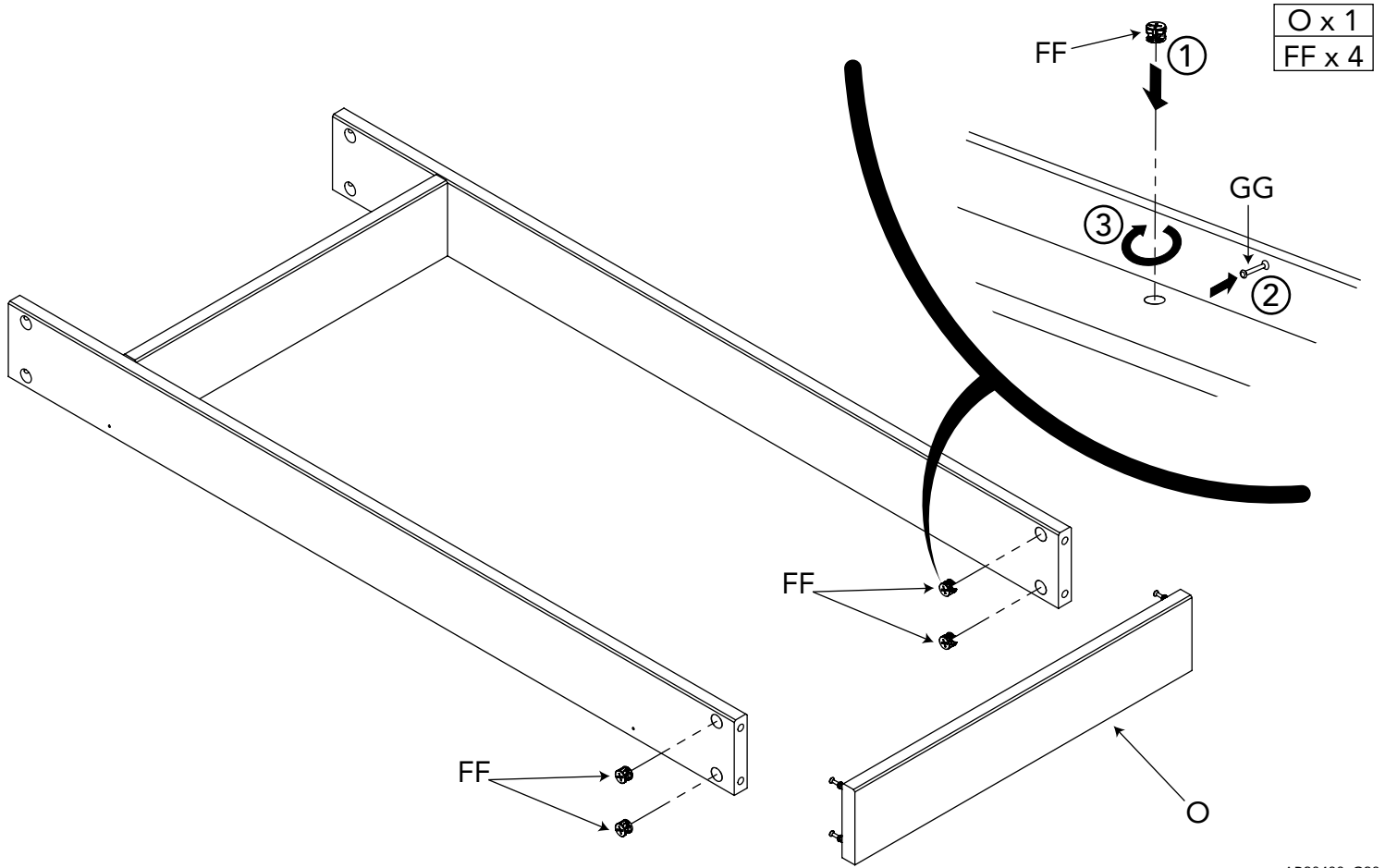
KIT DE PANSEMENT ÉTAPE 3

P x 1
Y x 1
FF x 2
II x 2



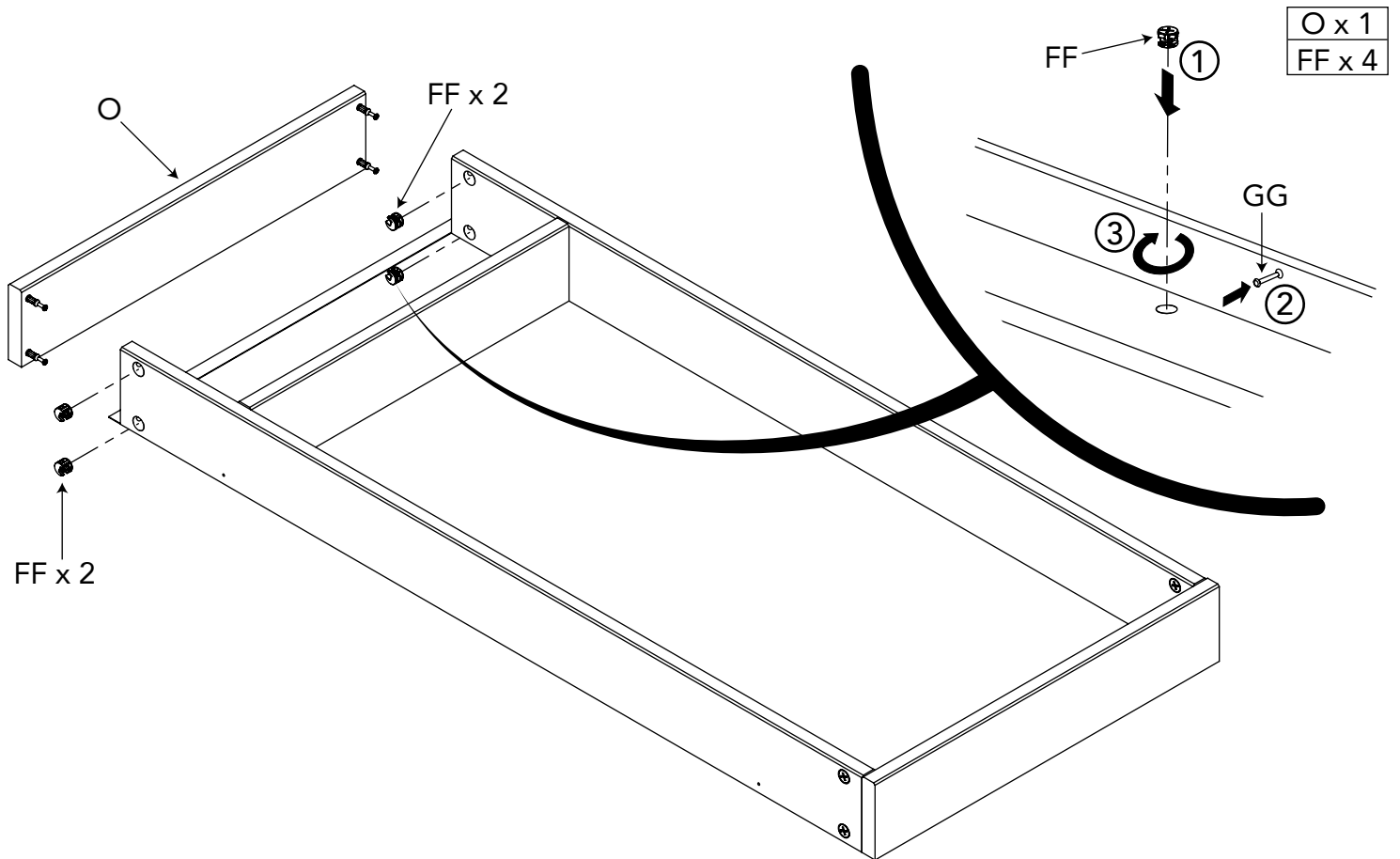
AB20488_G27

KIT DE PANSEMENT ÉTAPE 4

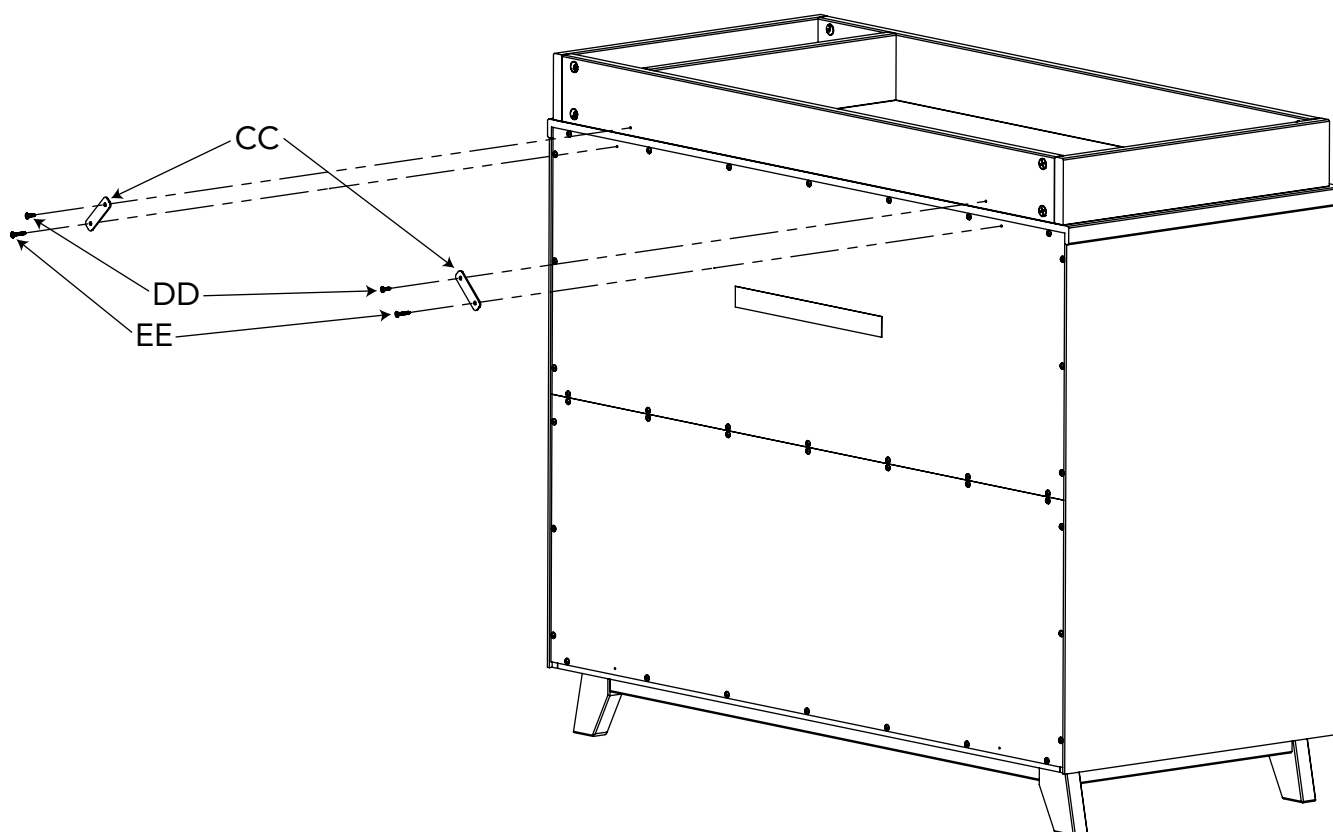


AB20488_G28

KIT DE PANSEMENT ÉTAPE 5



AB20488_G29

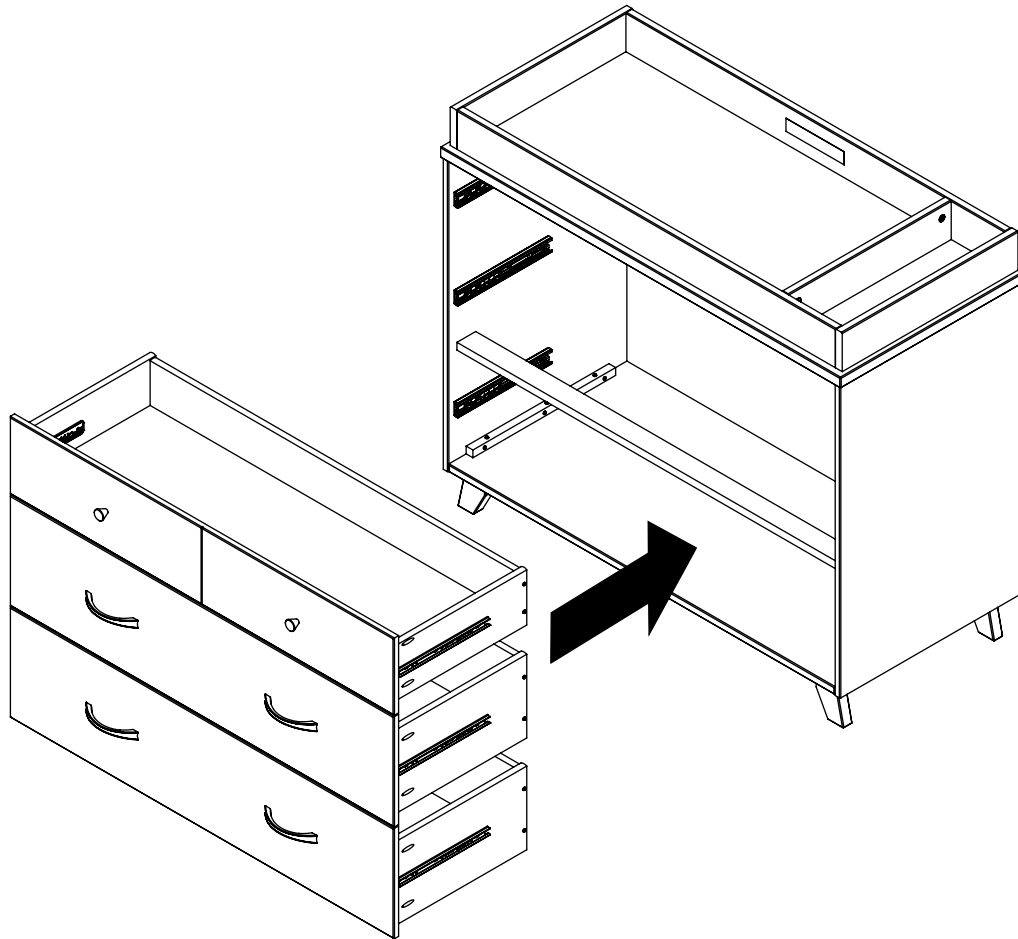


AB20488_G30

AVERTISSEMENT

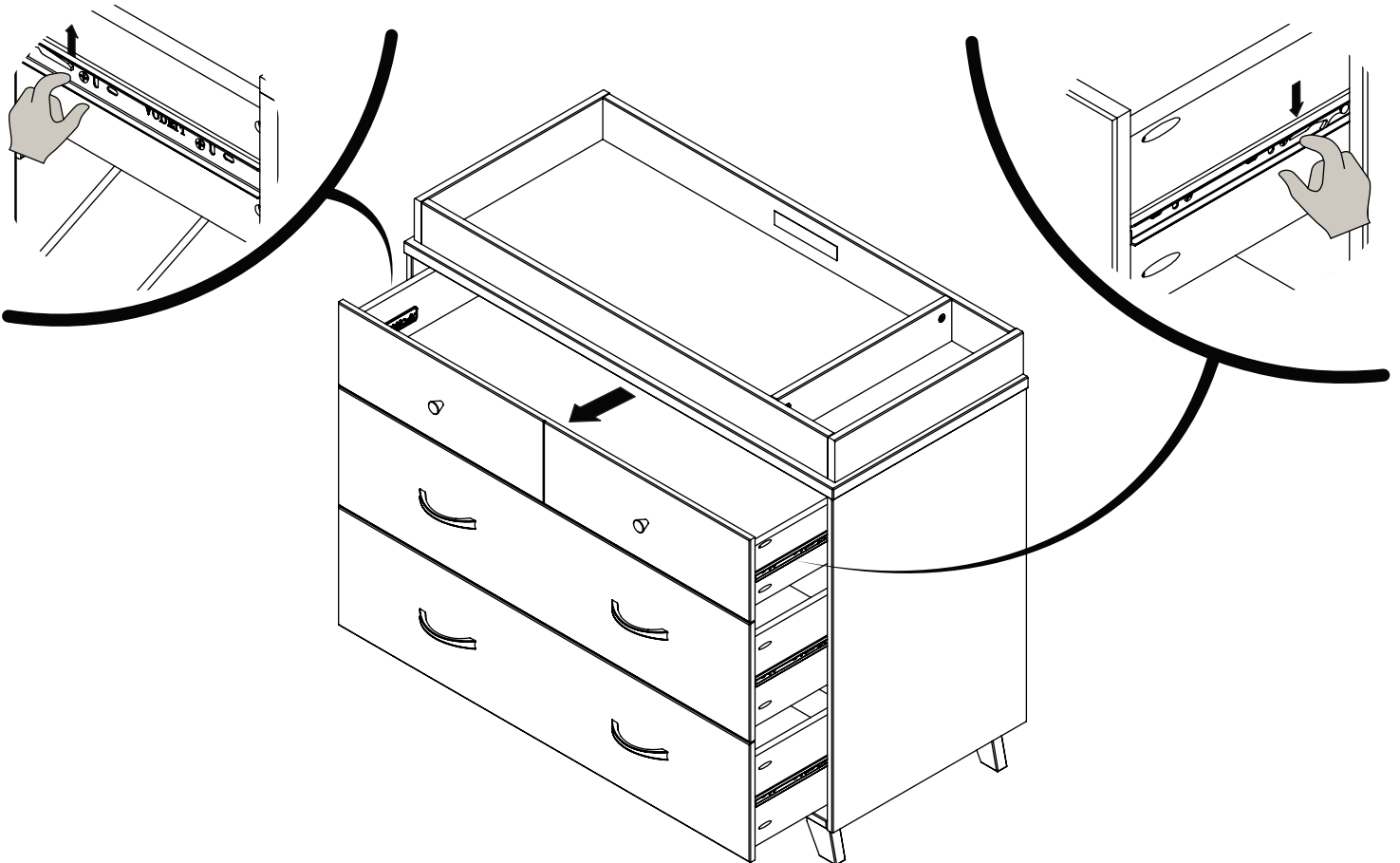
- Lisez toutes les instructions avant d'utiliser la table à langer.
- Le non-respect de ces avertissements et instructions de montage peut entraîner des blessures graves ou la mort.
- **DANGER D'AUTOMNE:** Des enfants ont été gravement blessés après être tombés d'une table à langer. Les chutes peuvent arriver rapidement.
- Restez à portée de main.
- **TOUJOURS** fixer cet appareil à la surface de support du modèle de commode F03909 avec le matériel fourni.
- N'utilisez pas cette table à langer comme zone de changement si les rails sont desserrés, cassés ou manquants.
- N'utilisez pas la table à langer si elle est endommagée ou cassée.
- Ne laissez pas l'enfant ou les enfants grimper sur cette table à langer.
- Une fois l'assemblage terminé, assurez-vous que toutes les vis, tous les boulons et tous les dispositifs de fixation ont été serrés en toute sécurité. Un contrôle fréquent de toutes les vis, boulons et dispositifs de fixation doit être effectué et serrer si nécessaire.
- N'utilisez pas la zone de changement de cette table à langer lorsque l'enfant atteint 30 livres.
- Conservez les instructions pour une utilisation future.
- Achetez un tampon de pansement en mousse d'une taille maximale de 33 pouces de long sur 17 pouces de large. L'épaisseur maximale sera de 1 1/4 pouces si vous utilisez un tampon plat.
- Installez le dispositif de retenue fourni. Des blessures graves ou mortelles par écrasement peuvent survenir lors du renversement de meubles. Pour éviter les renversements:
 - Placez les articles les plus lourds dans les tiroirs inférieurs.
 - Sauf si spécifiquement conçu pour accueillir, ne placez pas les téléviseurs ou autres objets lourds sur le dessus produit.
- Ne laissez jamais des enfants grimper ou pendre sur des tiroirs, des portes ou des étagères.
- N'ouvrez jamais plus d'un tiroir à la fois. L'utilisation de moyens de contention peut réduire, mais non éliminer, le risque de renversement.

INSTALLATION DES TIROIRS

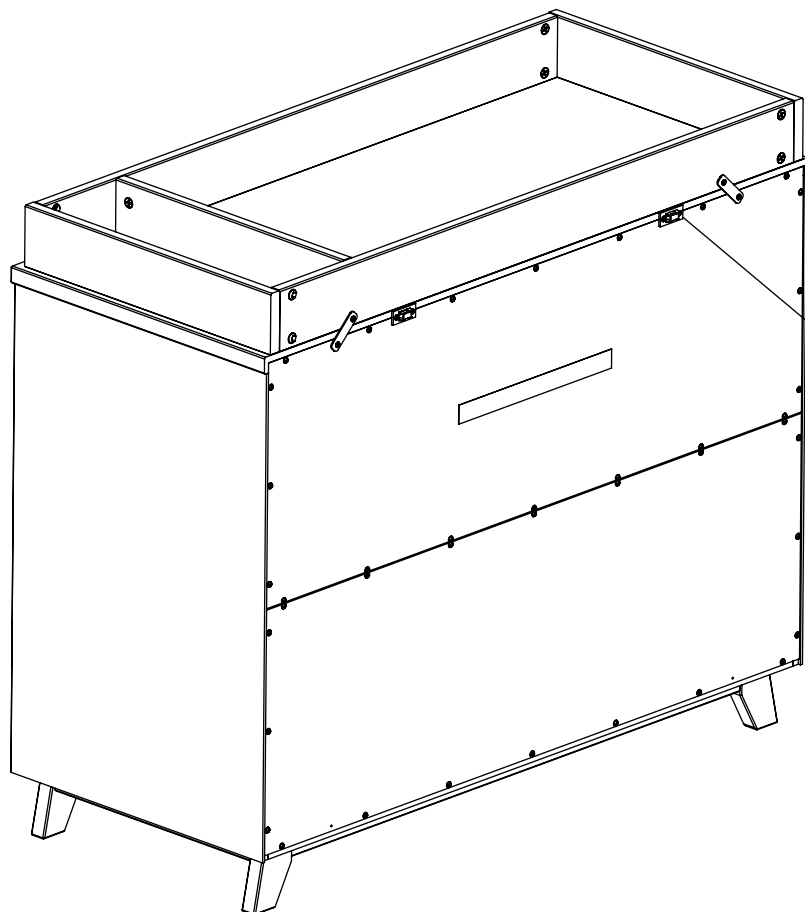


AB20488_G31

RETRAIT DU TIROIR



AB20488_G32



Pour l'installation du kit anti-basculement, le haut du support anti-basculement doit être placé le long du bord supérieur du commode.

Veillez vous référer à Anti Tip Instructions du kit pour l'installation.

AB20488_G34



AVERTISSEMENT

Des blessures graves ou mortelles peuvent se produire lorsqu'un meuble se renverse. Pour éviter les renversements:

- Installer retenue de renversement fourni.
- Placez les articles les plus lourds dans les tiroirs du bas.
- Ne placez pas de téléviseurs ou d'autres objets lourds sur le dessus de ce produit.
- Jamais permettre aux enfants de grimper ou de se pendre drawers, portes ou des étagères.
- Ne jamais ouvrir plus d'un tiroir à la fois.

Les dispositifs anti-renversement peuvent uniquement réduire et non pas éliminer les risques de renversement.

ENTRETIEN, NETTOYAGE, ET STOCKAGE

ENTRETIEN:

À la fin de l'assemblage, assurez-vous que toutes les vis, boulons et connecteurs sont serrés et sécurisés. Vérifiez périodiquement meubles pour le matériel endommagé, les joints lâches, des pièces manquantes ou des bords tranchants avant et après l'assemblage et fréquemment pendant l'utilisation.

NE PAS utiliser meubles si des pièces sont manquantes ou brisées.

Si des pièces sont manquantes, cassées ou vous avez besoin d'aide NE PAS retourner meubles à votre revendeur. Appelez au 330.723.0599 Child Craft et inclure les numéros d'identification de modèles enregistrés à la page 20. NE PAS remplacer les pièces.

NETTOYAGE:

Mélanger une solution douce de savon à vaisselle doux et de l'eau, appliquer sur la surface à l'aide d'un chiffon propre légèrement humecté dans la solution. Rincez à l'eau claire à l'aide d'un chiffon doux et propre, puis séchez toutes les surfaces avec un chiffon doux et sec.

NE PAS utiliser de nettoyeurs abrasifs ou de produits de nettoyage avec des produits chimiques qui contactent la peau d'un enfant, de tampons à récurer, de laine d'acier ou de chiffons grossiers. Cette meubles devrait être traité de la même façon que tout beaux meubles.

ESPACE DE RANGEMENT:

Lors du stockage meubles à utiliser avec précaution les changements de température ou d'humidité extrêmes que pourraient être nocives.

Soyez prudent lorsque vous d'un vaporisateur est en cours d'utilisation. Toujours viser flux de vapeur loin de meubles ainsi que l'écart de tout élément de mobilier en bois.

Après avoir terminé l'assemblage, l'utilisateur est invité à lire et être conscient de Tous les avertissements, mises en garde, le nettoyage, utilisez de stockage et de maintenance. S'il vous plaît stocker l'ensemble des directions de montage pour référence future.



Achetez plus pour votre

**Crèche, tout-petit,
Salle de jeux et au-delà**