

## Soho Flat Top Convertible Crib

Model Covered: F33901

**KEEP INSTRUCTIONS FOR FUTURE USE.**

**THIS IS THE ASSEMBLY INSTRUCTIONS FOR CRIBS SOLD IN THE UNITED STATES AND CANADA.**

**FOR CUSTOMER SERVICE CALL 330-723-0599. DO NOT CALL RETAILER OR RESELLER FOR SERVICE AS THEY ARE NOT AUTHORIZED TO RESOLVE ANY SERVICE ISSUES.**

**FOR WARRANTY AND FEDERAL SAFETY STANDARD COMPLIANCE CERTIFICATES, PLEASE VISIT OUR WEBSITE AT [www.childcraftbaby.com](http://www.childcraftbaby.com)**

### ASSEMBLY ASSISTANCE

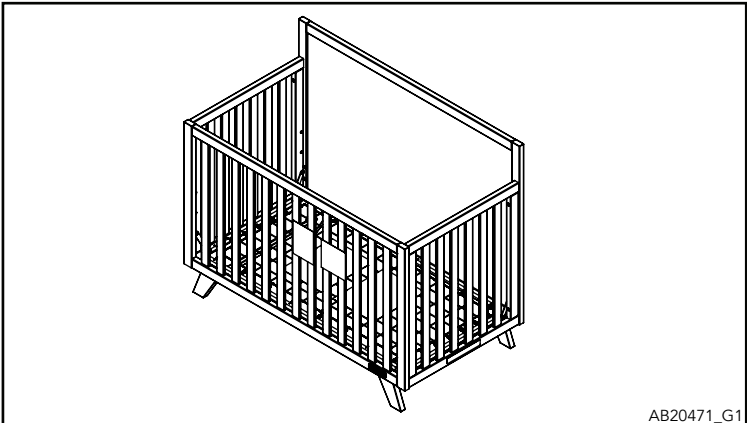
**IMPORTANT: Retain for future reference and read carefully.**

Child Craft strives for the highest quality in our products but occasionally a missing part or problem can occur during assembly.

If any parts are missing or broken or you need assistance with assembly, DO NOT return the product to your dealer. Go to our website at [www.childcraftbaby.com](http://www.childcraftbaby.com) or call Child Craft for assistance at 1-330-723-0599 (Monday through Friday, 9:00 a.m.– 4:00 p.m. Eastern Time). Please have the model number and manufacture date available when you call or write us at:  
Child Craft, 5216 Portside Dr., Medina, OH 44256

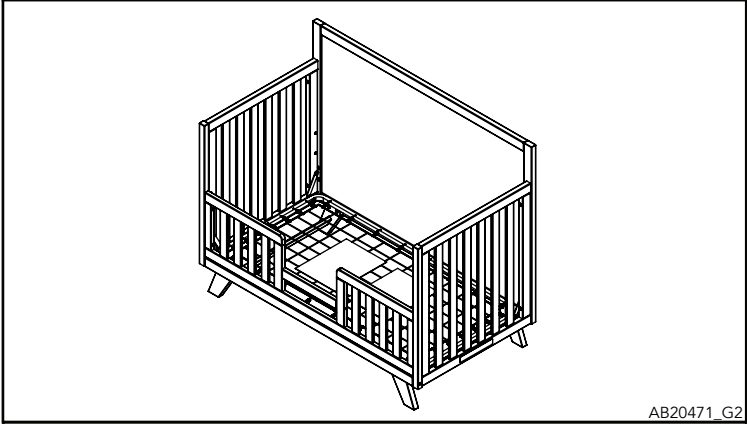
### ASSEMBLY INSTRUCTIONS

- Adult assembly required.
- Read all instructions BEFORE assembly and USE of product.
- Unpack carton, remove packing materials, including polybag. Identify and check all parts.



AB20471\_G1

Assembled as Crib



AB20471\_G2

Assembled as Toddler Bed

Record the information for your product here:

Model number: \_\_\_\_\_

Manufacture date: \_\_\_\_\_

PO number: \_\_\_\_\_

AB20471B

## PARTS LIST

Part Description	Part Number	Qty.
A. Footboard	22303067	1
B. Headboard	22304014	1
C. Side	22303046	2
D. Leg	22303049	2
E. Toddler Bed Rail	22303056	1
F. Toddler Headboard Post	22303063	1
G. Toddler Footboard Post	22303065	1
H. Spring	11201023	1
AA. Allen Head Bolt 57mm Long	11200911	8
BB. Allen Head Bolt 32mm Long	11200912	8
CC. Allen Wrench	11200978	2
DD. Allen Head Bolt 16mm Long	11200913	8
EE. Connector Nut	11201001	4
FF. Allen Head Bolt 70mm Long	11200916	2
GG. Joint Connector Nut	11200970	2
HH. Allen Head Bolt 45mm Long	11200915	4

## PREPARATION

Carefully remove and lay out all hardware and parts. Check quantities and match the parts list. Construct furniture on an even flat floor.

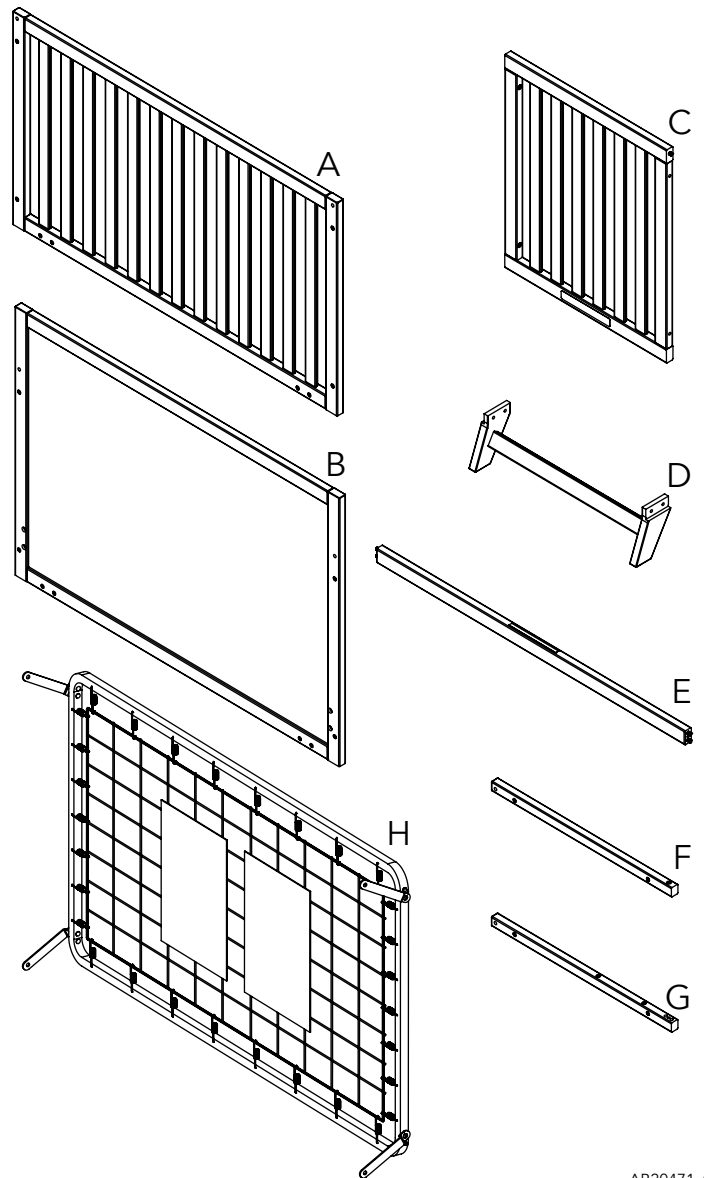
Note: during the assembly process whenever using screws or bolts, check each with the parts list by letter and size identification. Place each screw or bolt on the diagram of the item which is sketched actual size. Be sure to use the proper size specified in the assembly directions. If any parts are missing or broken or you need assistance with assembly **DO NOT return your product to the dealer**. Please identify the furniture by the model number identification stamped on the inside face of the assembly when you call or write to Child Craft. Make note of all identification numbers and include this information with your request.

**DO NOT Substitute Parts!**

## SUGGESTED TOOLS

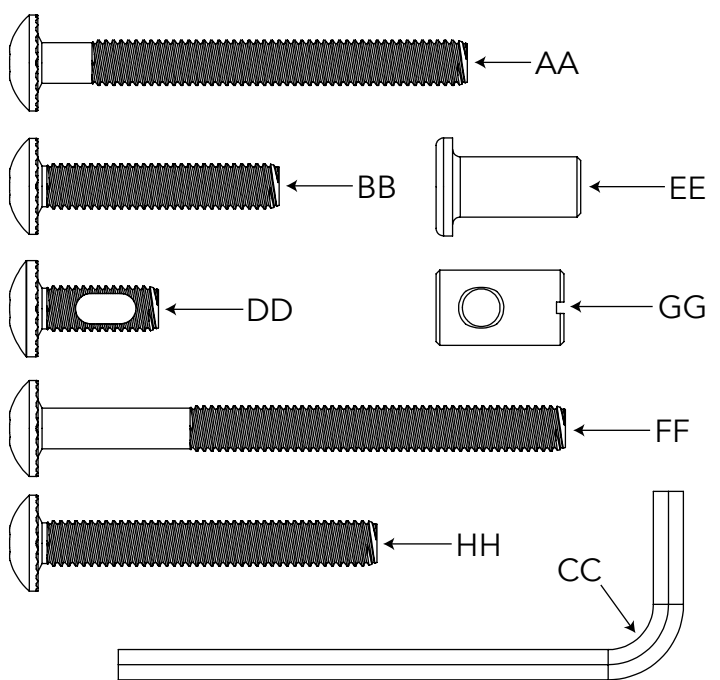
#2 Medium Straight Screwdriver

## Crib Parts



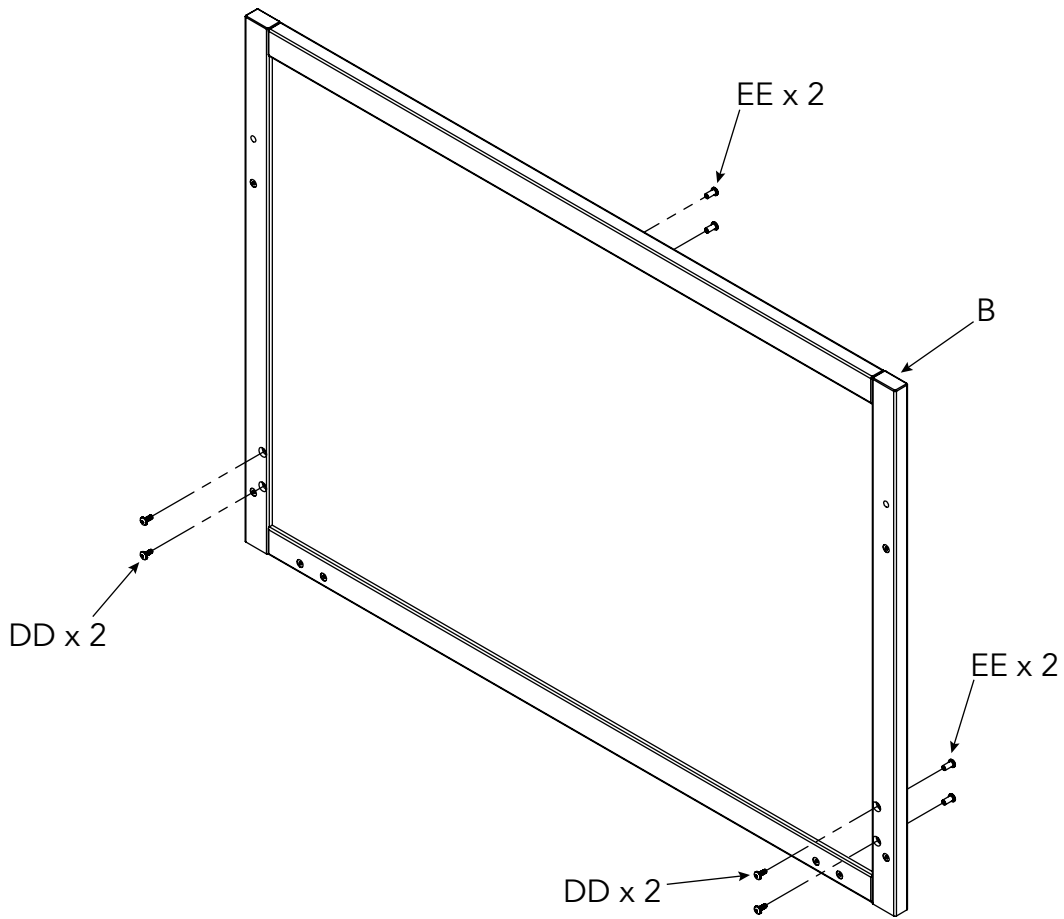
AB20471\_G3

## Hardware Package



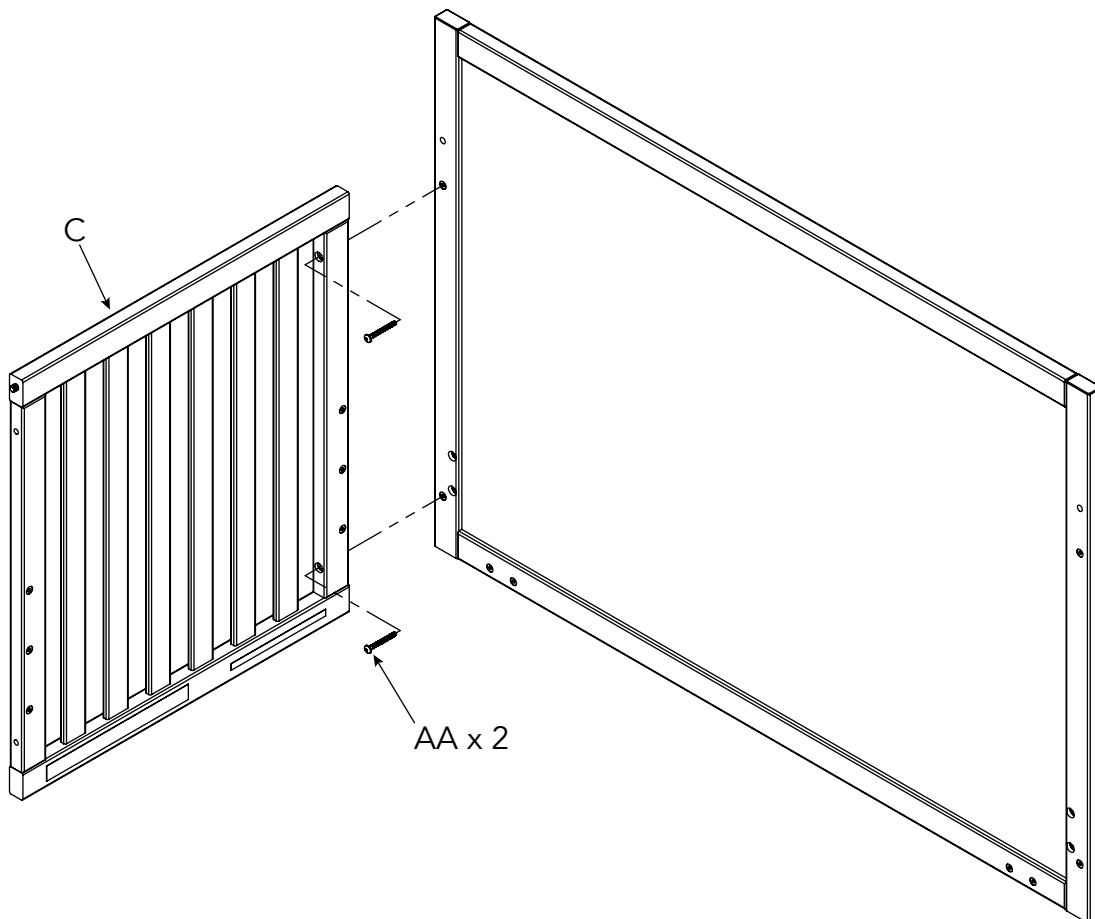
AB20471\_G4

# STEP 1



AB20471\_G5

# STEP 2

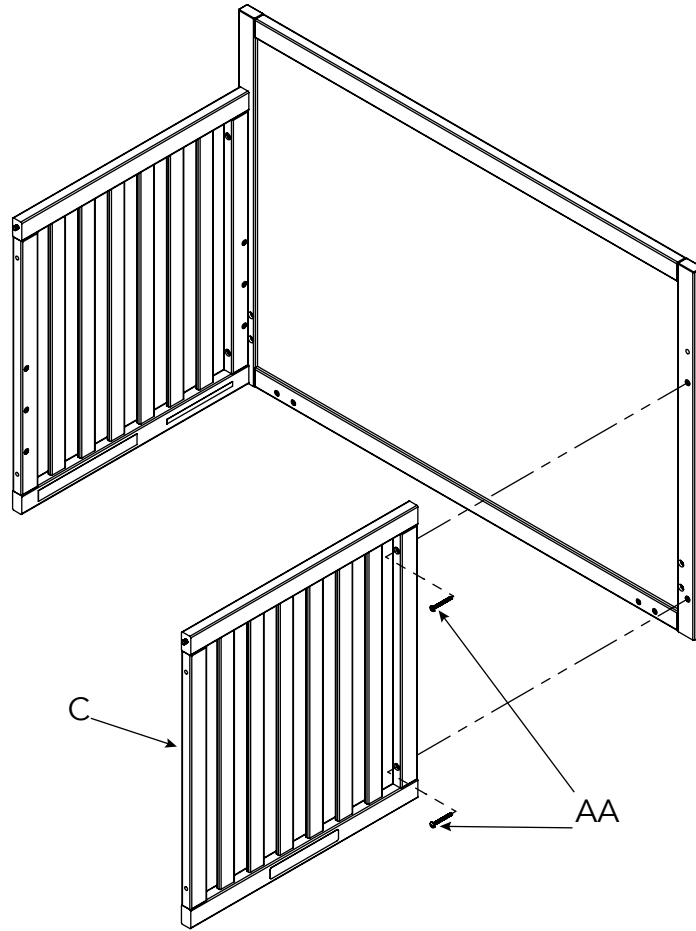


C x 1  
AA x 2

AB20471\_G6

# STEP 3

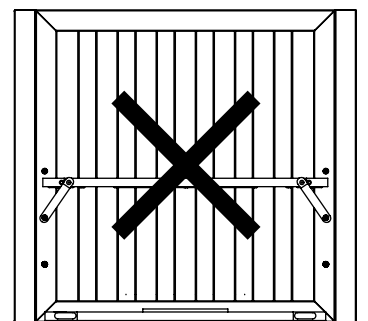
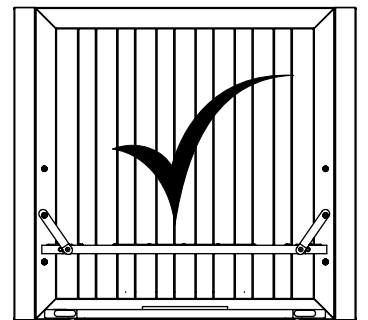
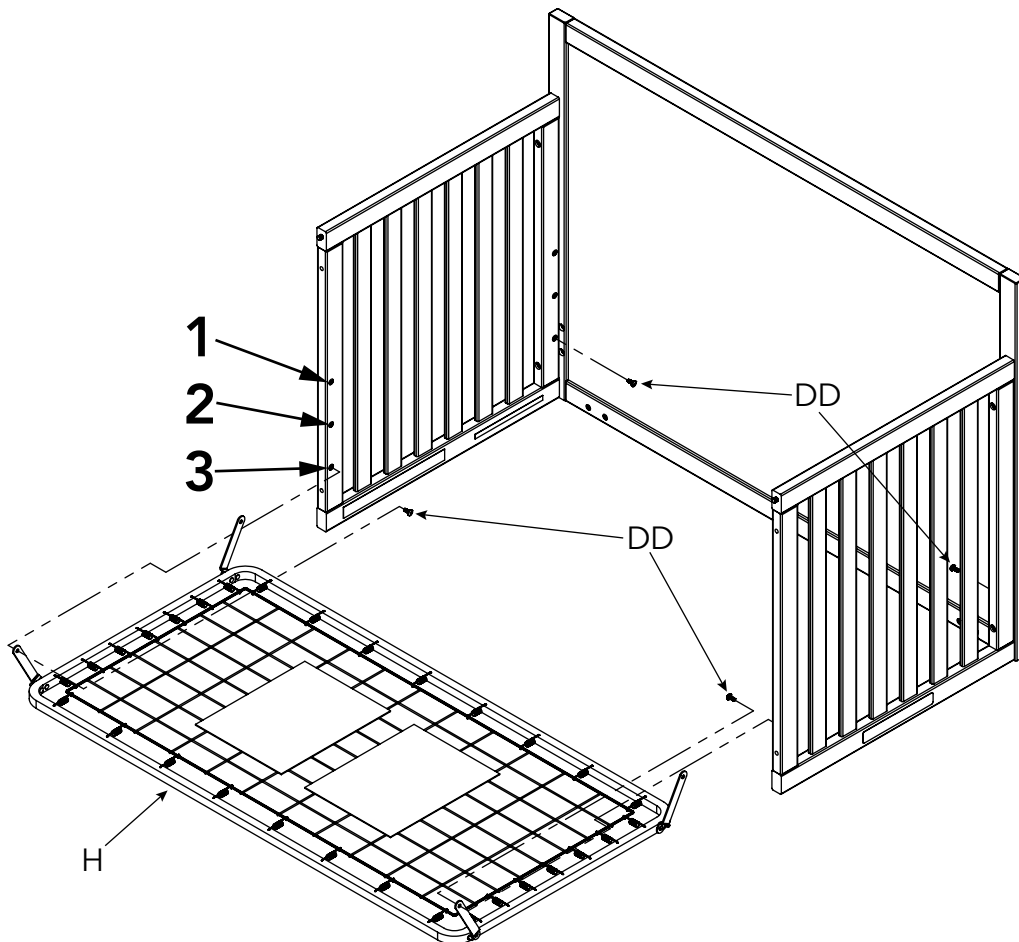
C x 1
AA x 2



AB20471\_G7

# STEP 4

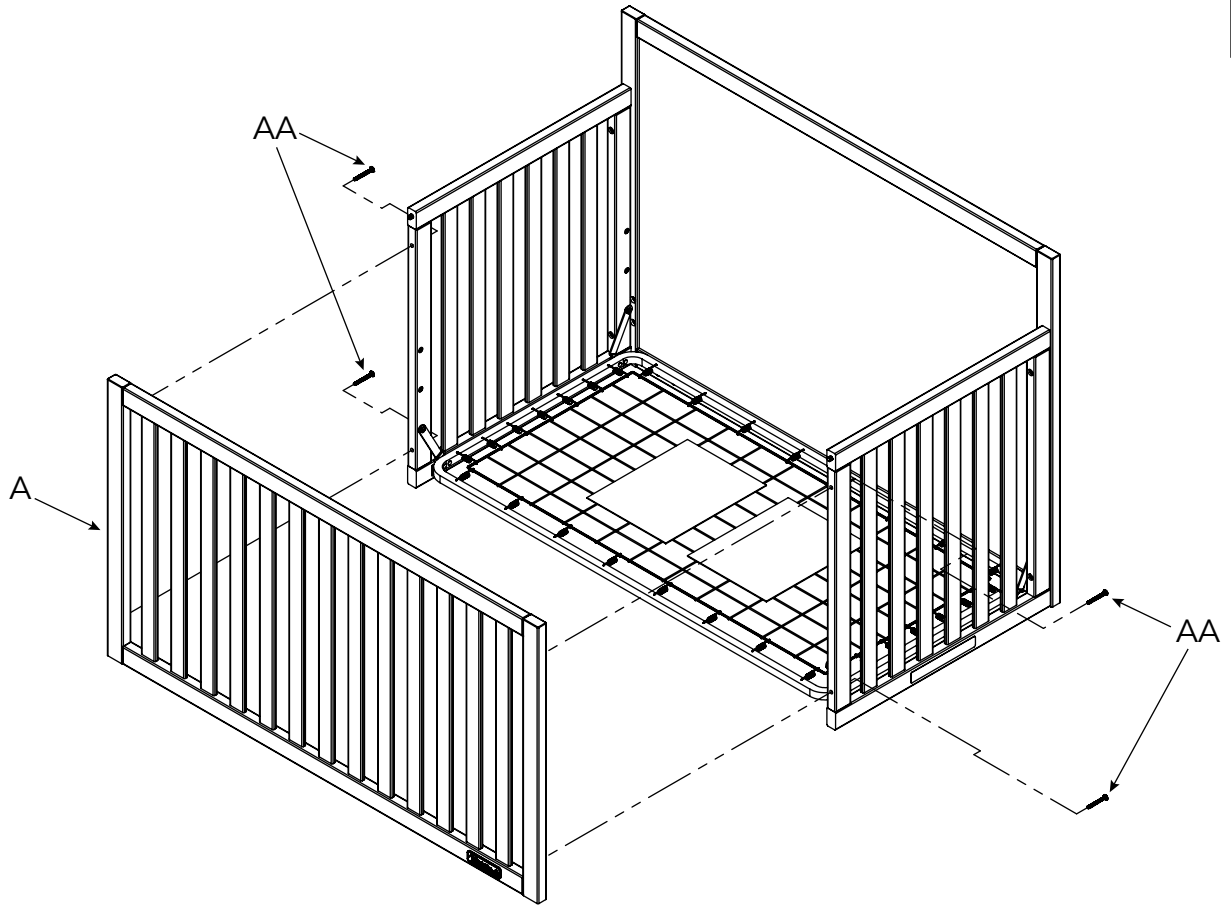
H x 1
DD x 4



AB20471\_G8

# STEP 5

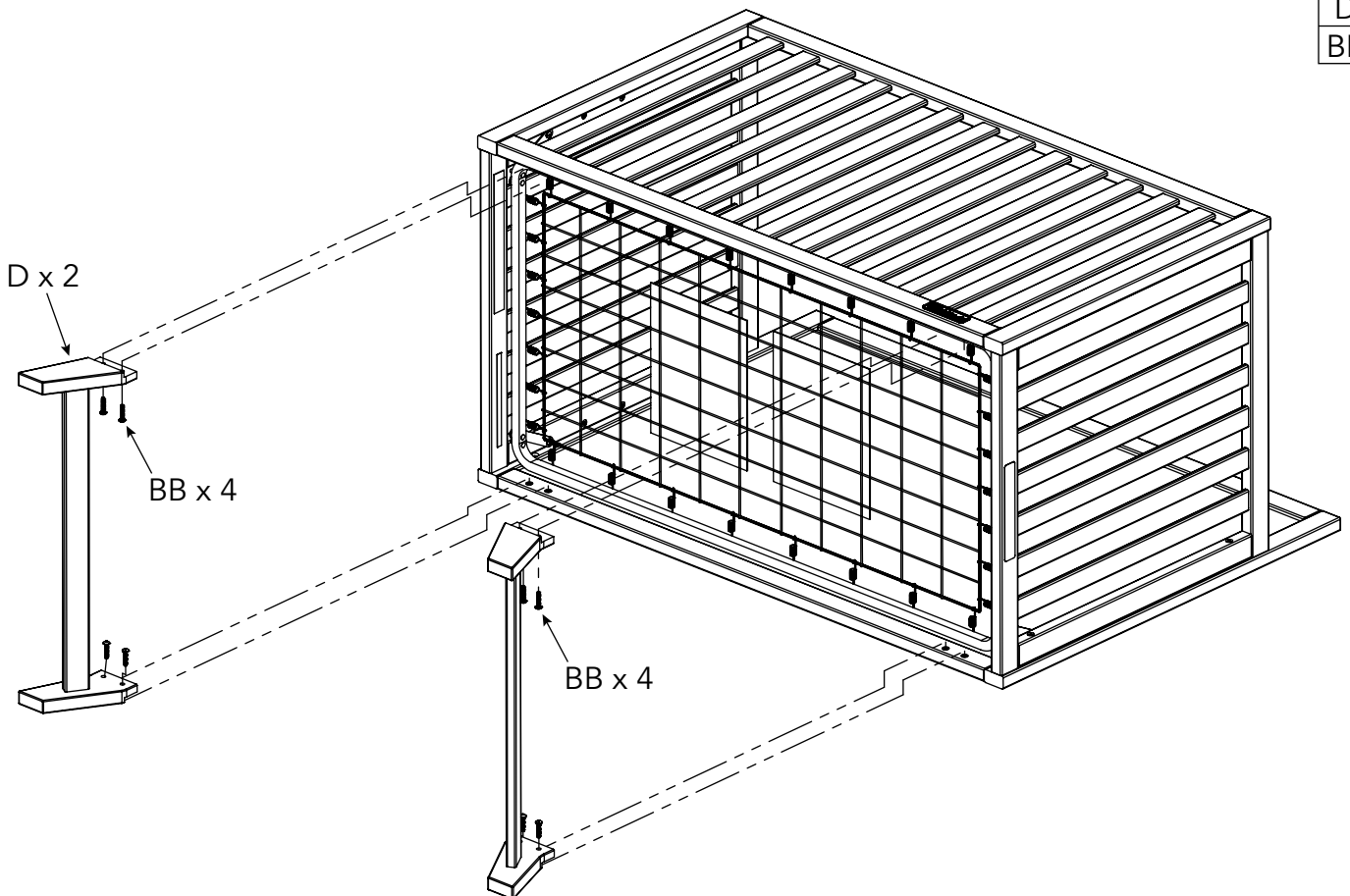
A x 1
AA x 4



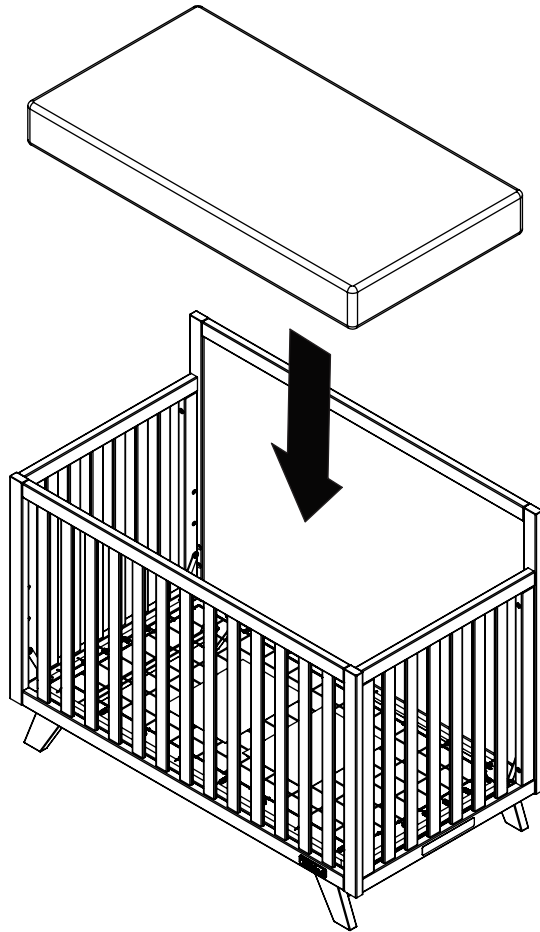
AB20471\_G9

# STEP 6

D x 2
BB x 8



AB20471\_G10



Place a purchased full sized mattress on the spring.

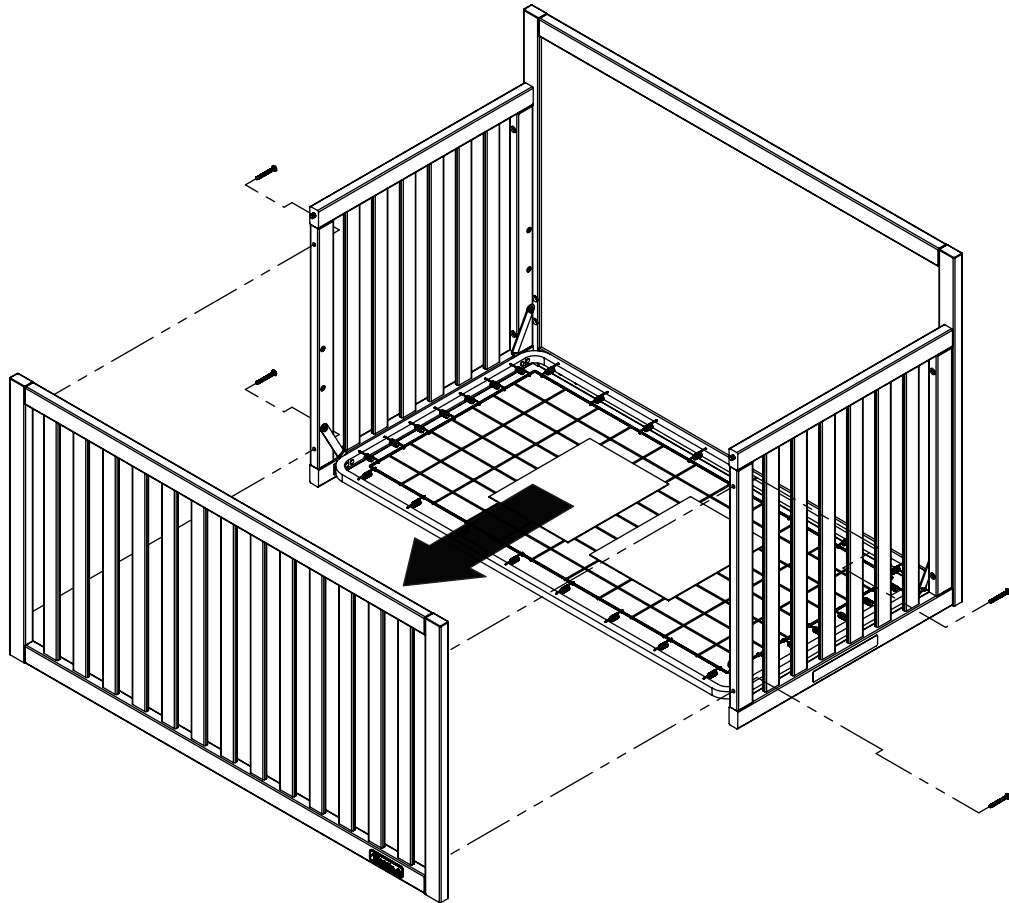
The warnings for the United States and Canada can be found after the maintenance, cleaning, and storage information section.

AB20471\_G11

## **CAUTION (For United States)**

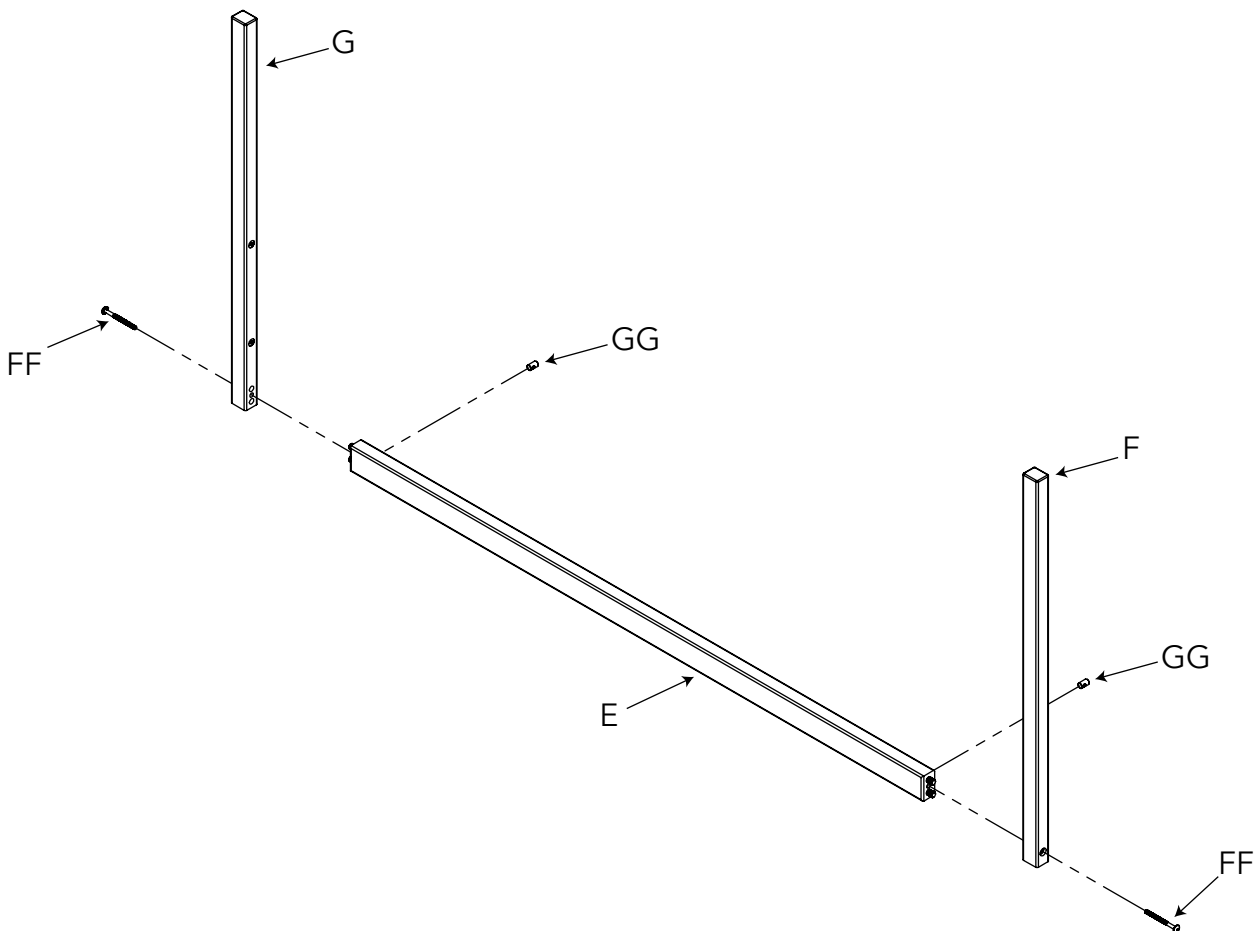
- **ANY MATTRESS USED IN THIS CRIB SHALL BE AT LEAST 27 1/4 BY 51 5/8 IN. WITH A THICKNESS NOT EXCEEDING 6 IN. IF YOUR CRIB IS DESIGNED TO CONVERT TO A TODDLER BED, THE MATTRESS MUST BE AT LEAST 4 IN. (100 MM) THICK.**

# TODDLER BED CONVERSION STEP 1



AB20471\_G12

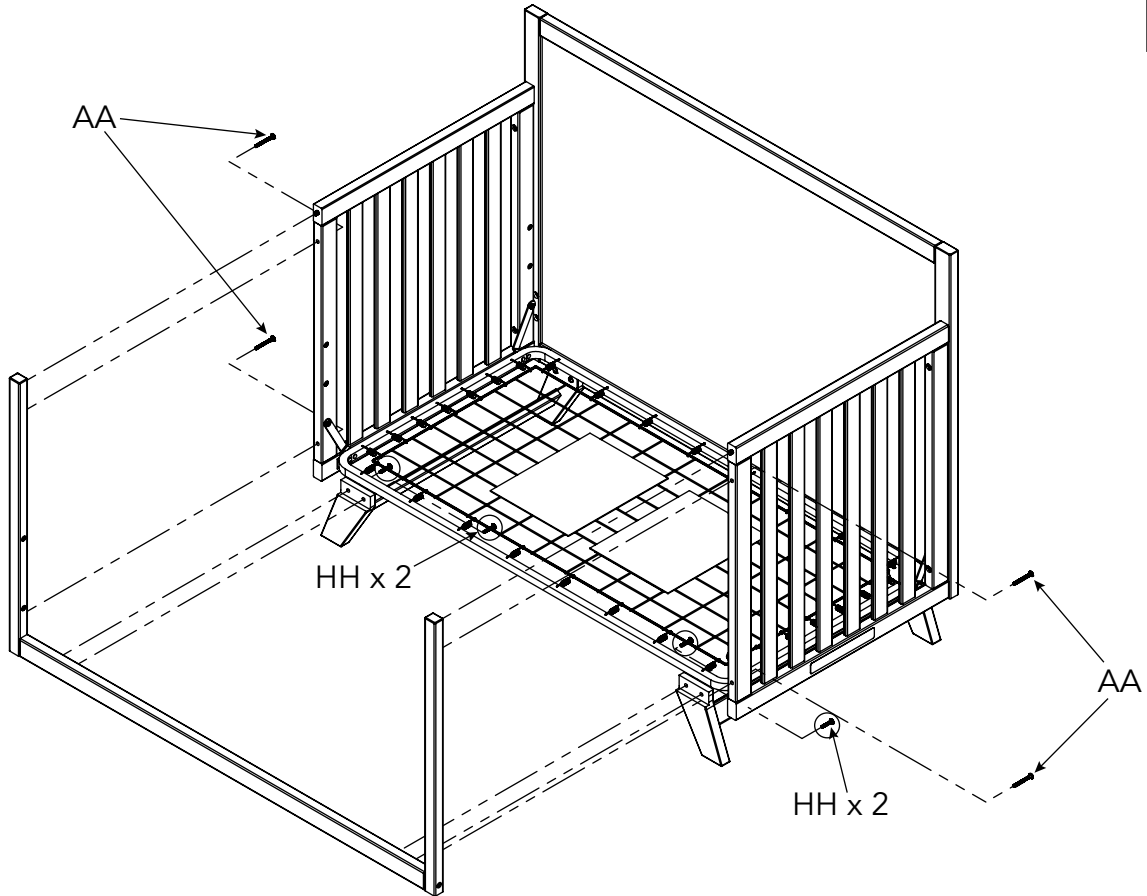
# TODDLER BED CONVERSION STEP 2



E x 1
F x 1
G x 1
FF x 2
GG x 2

AB20471\_G13

AA x 4
HH x 4



AB20471\_G16



## WARNINGS (For Toddler Bed)



**WARNING:** INFANTS HAVE DIED IN TODDLER BEDS FROM ENTRAPMENT. Openings in and between bed parts can entrap head and neck of a small child. NEVER use bed with children younger than 15 months. ALWAYS follow assembly instructions.



**WARNING:** STRANGULATION HAZARD: NEVER place bed near windows where cords from blinds or drapes may strangle a child. NEVER suspend strings over bed. NEVER place items with a string, cord or ribbon, such as hood strings or pacifier cords, around a child's neck. These items may catch on bed parts.



**CAUTION:** ENTRAPMENT HAZARD: To avoid dangerous gaps, any mattress used in this bed shall be a full-sized crib mattress at least 51 5/8 in. (1310 mm) in length, 27 1/4 in. (690 mm) in width, and 4 in. (100 mm) in thickness.

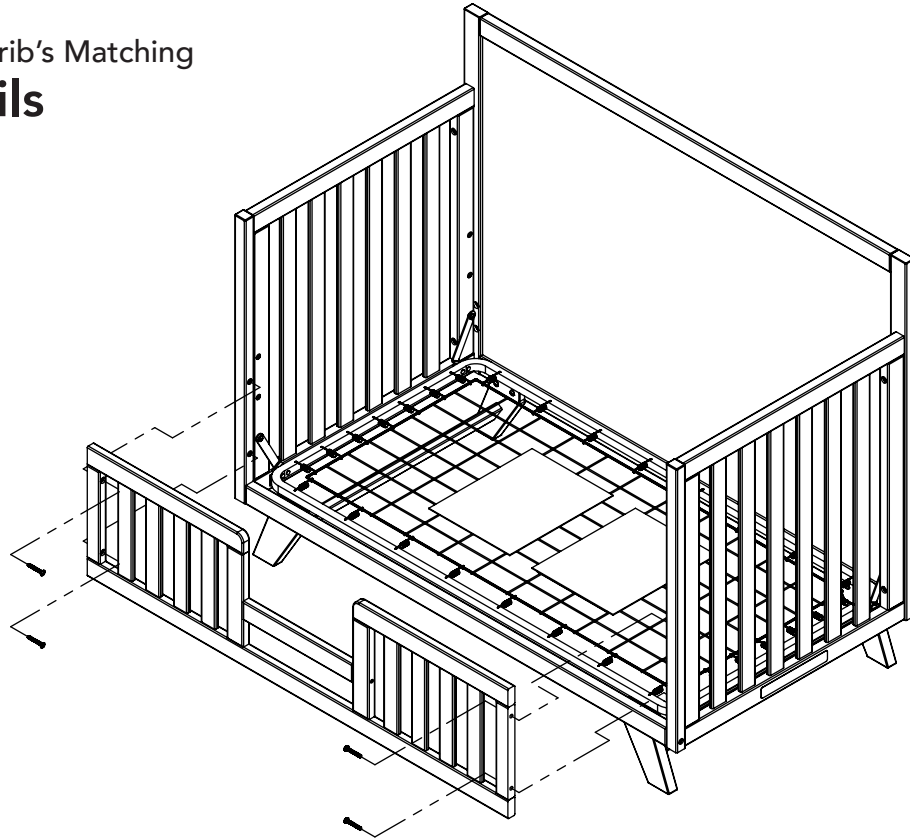
- The users maximum weight shall not be greater than 50 lbs. (22.7 kg).
- Mattress MUST be moved into lowest position for proper positioning.
- This crib contains all components necessary to convert to a toddler bed. However, a guardrail may be available for purchase to provide additional security. Contact Child Craft for assistance. Refer to maintenance section for contact information.



# GUARD RAIL OPTION & INSTALLATION



Shop for Your Crib's Matching  
**Guard Rails**



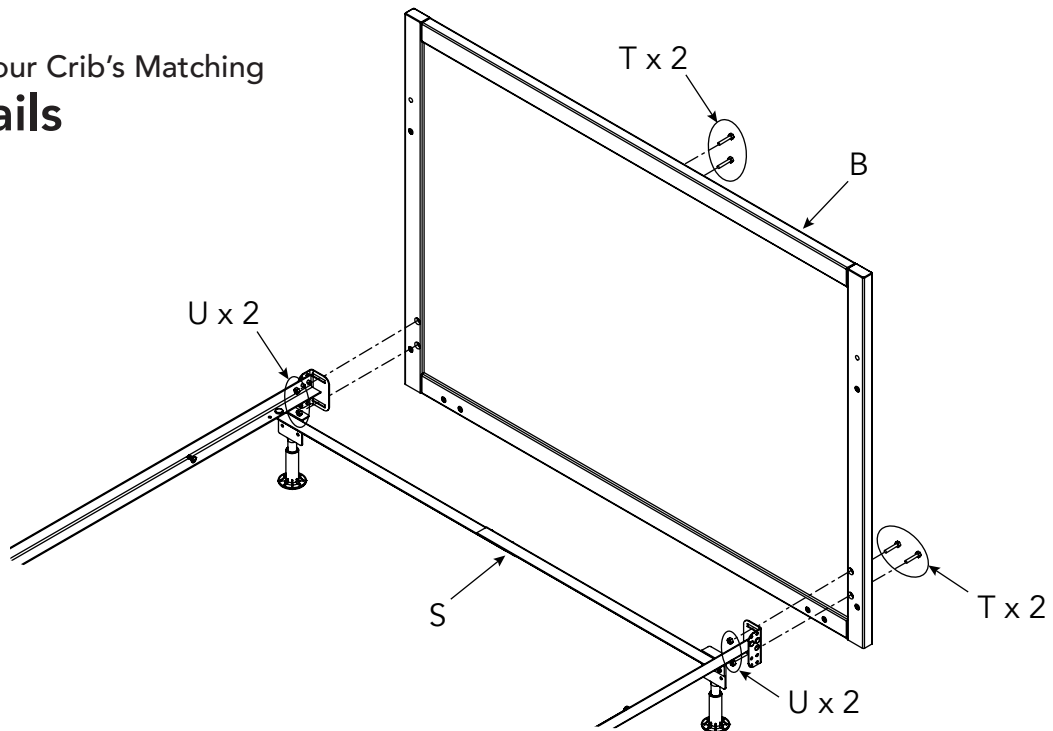
AB20471\_G14

Assembly bolts come with guard rail kit available from your Child Craft dealer.

## FULL SIZE BED CONFIGURATION



Shop for Your Crib's Matching  
**Bed Rails**



AB20471\_G15

**ATTENTION: THE FOLLOWING HARDWARE NEEDED FOR THE FULL SIZE BED CONVERSION ARE NOT PROVIDED BY CHILD CRAFT, BUT MAY BE PURCHASED AT YOUR LOCAL HARDWARE STORE.**

S. Full Size Hollywood Style Bed Frame.

T. 1/4"-20 x 3" Long Bolts.

U. 1/4"-20 Nuts.

Align Hollywood Bed Frame with holes in Headboard (B). Insert Bolts (T) Through Headboard (B) and Bed Frame.

# MAINTENANCE, CLEANING, AND STORAGE

## MAINTENANCE:

Upon completion of the assembly, check to make sure all screws, bolts and connectors are tightened and secure. Periodically check crib for damaged hardware, loose joints, missing parts or sharp edges before and after assembly and frequently during use.

DO NOT use crib if any parts are missing or broken.

If any parts are missing, broken or you need assistance DO NOT return crib to your dealer.

Call Child Craft at 330.723.0599 and include model identification numbers recorded on page 1.

DO NOT substitute parts.

## CLEANING:

Mix a mild solution of gentle dishwashing soap and water, apply to surface using a clean cloth lightly dampened in the solution. Rinse well with clear water using a soft clean cloth, then dry all surfaces with a soft dry cloth.

DO NOT use abrasive cleaners or any cleaners with harsh chemicals that would contact a child's skin, scouring pads, steel wool or coarse rags. This crib should be treated the same as any fine furniture.

## STORAGE:

When storing crib use caution as extreme temperature or humidity changes could be harmful.

Use caution when a vaporizer is in use. Always aim vapor stream away from crib as well as away from any wood furniture item.

**After completing the assembly, the user is advised to read and be aware of ALL WARNINGS, CAUTIONS, CLEANING, STORAGE USE, AND MAINTENANCE notices in these directions and printed on the storage pouch on the crib spring. A printed pouch is attached to the crib spring for the permanent storage of the assembly directions. Please place the complete set of assembly directions into the pouch for future referral. We caution the user to not place excess hardware in the pouches as it could present danger to the child if retrieved.**



Shop More for Your  
**Nursery, Toddler,  
Playroom & Beyond**

# **WARNING (For United States)**

**FAILURE TO FOLLOW THESE WARNINGS AND THE ASSEMBLY INSTRUCTIONS  
COULD RESULT IN SERIOUS INJURY OR DEATH.**

 **WARNING:** Infants can suffocate on soft bedding. **NEVER** add a pillow or comforter. **NEVER** place additional padding under an infant.

- Read all instructions before assembling crib. Keep instructions for future use. A pouch is attached to the crib for permanent storage of the instructional literature.
- To reduce the risk of SIDS, pediatricians recommend healthy infants be placed on their backs to sleep, unless otherwise advised by your physician.
- Strings can cause strangulation! **DO NOT** place items with a string around a child's neck, such as hood strings or pacifier cords. **DO NOT** suspend strings over a crib or attach strings to toys.
- To help prevent strangulation, tighten all fasteners. A child can trap parts of the body or clothing on loose fasteners.
- **DO NOT** place crib near window where cords from blinds or drapes may strangle a child.
- When child is able to pull to standing position, set mattress to lowest position and remove bumper pads, large toys and other objects that could serve as steps for climbing out.
- Stop using crib when child begins to climb out or reaches the height of 35 in. (89 cm).
- After raising side, make sure latches are secure (if your unit has a movable side).
- **DO NOT** leave child in crib with side lowered. Be sure side is in raised and locked position whenever child is in crib (if your crib has a moveable side).
- Check this product for damaged hardware, loose joints, loose bolts or other fasteners, missing parts or sharp edges before and after assembly and frequently during use. Securely tighten bolts and other fasteners. **DO NOT** use the crib if any parts are missing, damaged or broken. If any parts are missing or broken or you need assistance with assembly, **DO NOT** return the product to your dealer. Call Child Craft for assistance at 1.330.723.0599 for replacement parts and instructional literature if needed. Include model identification numbers recorded on page 1 with your request. **DO NOT** substitute parts.
- Replace teething rail(s) if damaged, cracked or loose (if equipped with teething rails).
- If refinishing use a non-toxic finish specified for children's products.
- Follow warnings on all products in a crib.
- **NEVER** use plastic shipping bags or other plastic film as mattress covers because they can cause suffocation.
- Infants can suffocate in gaps between crib sides and a mattress that is too small.
- **DO NOT** use a water mattress with this crib.
- When disassembling this crib, **DO NOT** remove any item attached with wood screws.

## **WARNING (For Canada)**

- **DO NOT** use this crib if you cannot exactly follow the accompanying instructions.
- **DO NOT** use this crib for a child who can climb out of it or who is taller than 90cm.
- **DO NOT** place in or near this crib any cord, strap or similar item that could become wrapped around a child's neck.
- **DO NOT** place this crib near a window or a patio door where a child could reach the cord of a blind or curtain and be strangled.
- **Check** this crib regularly before using it and do not use it if any parts are loose or missing or if there are any signs of damage. **Do Not** substitute parts. Contact the manufacturer if replacement parts or additional instructions are needed.
- **Children can suffocate on soft bedding. Do Not** place pillows, comforters or soft mattresses in this crib.
- **Use** a crib mattress that is no thicker than 15 cm thick and is of such a size that, when it is pushed firmly against any side of the crib, it does not leave a gap of more than 3 cm between the mattress and any part of the sides of the crib.

**Meets CPSC  
Safety Requirements**

# Lit de bébé convertible à dessus plat Soho

## Couvert Modèle: F33901

**CONSERVEZ LES INSTRUCTIONS POUR UNE UTILISATION FUTURE**

**ESTAS SON LAS INSTRUCCIONES DE MONTAJE PARA CUNAS VENDIDAS EN ESTADOS UNIDOS Y CANADÁ.**

**POUR LE SERVICE À LA CLIENTÈLE, APPELEZ LE 1-330-732-0599. N'APPELEZ PAS LE VENDEUR OU LE DISTRIBUTEUR POUR LE SERVICE À LA CLIENTÈLE, CAR ILS NE SONT PAS AUTORISÉS À RÉSOUDRE CE GENRE DE PROBLÈMES.**

**GARANTIE ET FÉDÉRAL DE SÉCURITÉ STANDARD CERTIFICAT DE CONFORMITÉ Le, S'IL VOUS PLAÎT VISITEZ NOTRE SITE INTERNET [www.childcraftbaby.com](http://www.childcraftbaby.com)**

### GUIDE D'ASSEMBLAGE

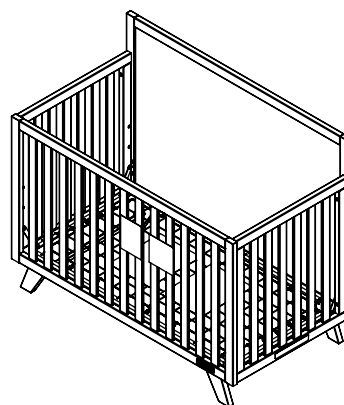
**IMPORTANT: le conserver pour référence ultérieure. Lisez attentivement.**

Child Craft s'efforce de la plus haute qualité dans notre produits, mais de temps en temps une partie ou problème manquant peuvent se produire lors de l'assemblage. Si des pièces sont manquantes ou brisées ou vous avez besoin aide au montage, ne renvoient pas les produit à votre revendeur. Allez sur notre site Web à [www.childcraftbaby.com](http://www.childcraftbaby.com) ou appel Child Craft pour l'aide au 1-330-723-0599 (du lundi au vendredi, 09:00-16:00 heure de l'Est). S'il vous plaît avoir le numéro de modèle et la date de fabrication lorsque vous appelez ou écrivez-nous à:

Child Craft, 5216 Portside Dr., Medina, OH. 44256

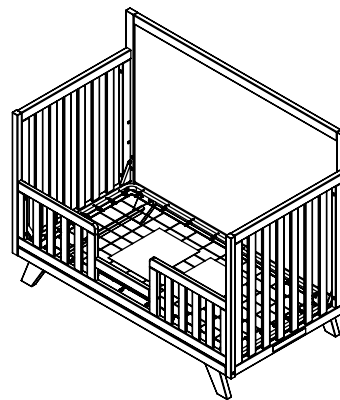
### INSTRUCTIONS D'ASSEMBLAGE

- L'assemblage doit être effectué par un adulte.
- Veuillez lire toutes les instructions AVANT de commencer l'assemblage et l'utilisation du produit.
- Déballez le produit et enlevez les matériaux d'emballage, y compris le sac en polyéthylène. Identifiez et vérifiez toutes les pièces.



AB20471\_G1

Assemblé En Lit De Bébé



AB20471\_G2

Assemblé En Lit D'enfant

Inscrivez les renseignements de votre produit ici:

Numéro de modèle: \_\_\_\_\_

Date de fabrication: \_\_\_\_\_

No de commande: \_\_\_\_\_

## LISTE DES PIÈCES

Description de la pièce	Numéro d'article	Qté.
A. Marchepied	22303067	1
B. Tête de lit	22304014	1
C. Côté	22303046	2
D. Le pied	22303049	2
E. Barrière de lit pour tout-petit	22303056	1
F. Poteau de tête de lit pour tout-petit	22303063	1
G. Poteau de pied de lit pour tout-petit	22303065	1
H. Ressort de matelas	11201023	1
AA. Boulon à tête Allen 57mm de long	11200911	8
BB. Boulon à tête Allen 32mm de long	11200912	8
CC. Clé Allen	11200978	2
DD. Boulon à tête Allen 16mm de long	11200913	8
EE. Écrou de connecteur	11201001	4
FF. Boulon à tête Allen 70mm de long	11200916	2
GG. Écrou de connecteur commun	11200970	2
HH. Boulon à tête Allen 45mm de long	11200915	4

## PRÉPARATION

Déballez, puis étalez avec soin devant vous tout le matériel. Consultez la liste des pièces pour vous assurer qu'il ne manque rien. Construire un meuble un sol même plat.

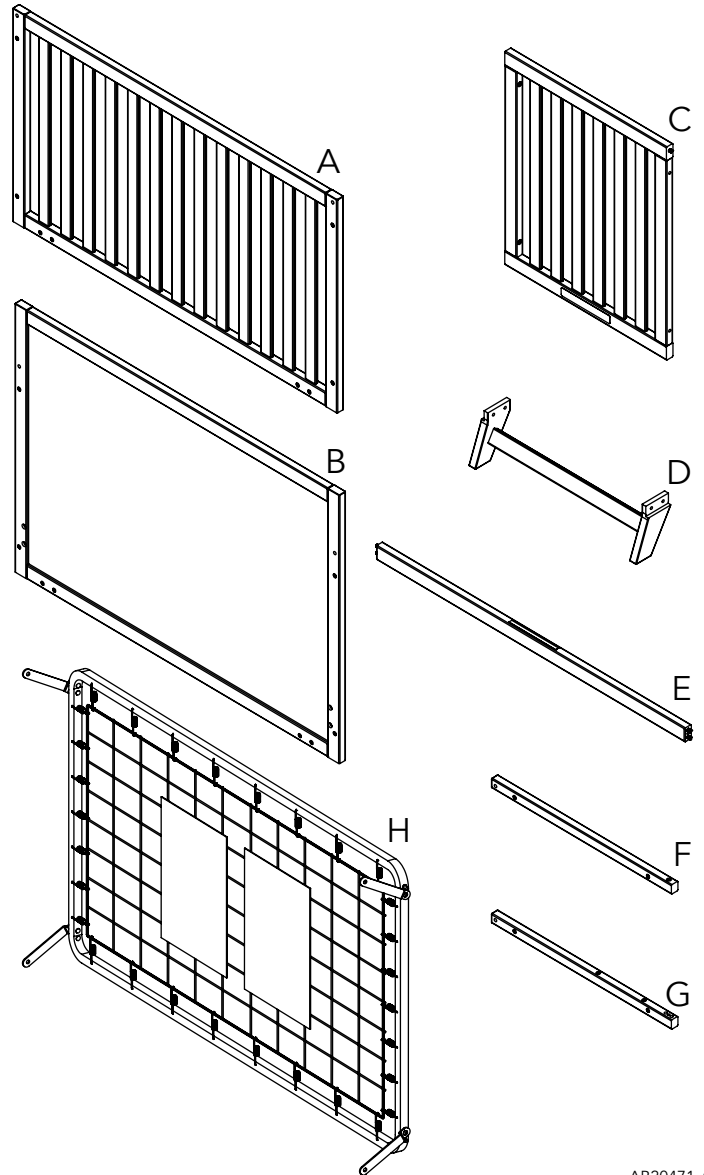
Remarque: lors de l'assemblage, avant d'utiliser les vis et les boulons, vérifiez chaque pièce en comparant la lettre et la taille dans la liste des ferrures. Placez la vis ou le boulon sur le dessin, tracé à la taille réelle. Veillez à choisir la bonne grosseur indiquée dans ces instructions. Si une pièce est manquante ou brisée, ou si vous avez besoin d'aide pour assembler le produit, **NE retournez PAS le produit au détaillant.** Veuillez identifier un meuble par l'identification du numéro de modèle estampillée sur la face interne de l'assemblage lorsque vous appelez ou écrivez à Child Craft Prenez note de tous les numéros d'identification et fournissez ces informations lors de votre demande.

**NE substituez PAS de pièces!**

## OUTILS PROPOSÉS

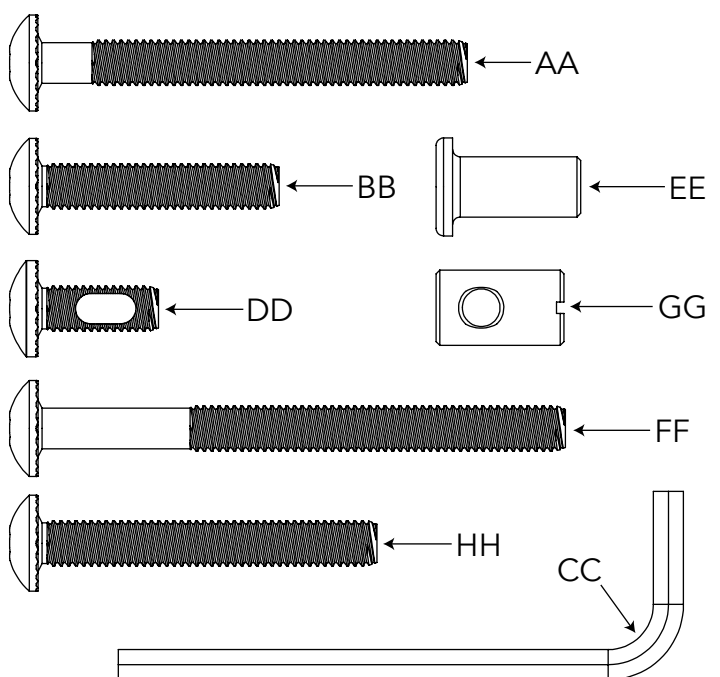
# 2 Moyen tournevis droit

## Pièces de berceau



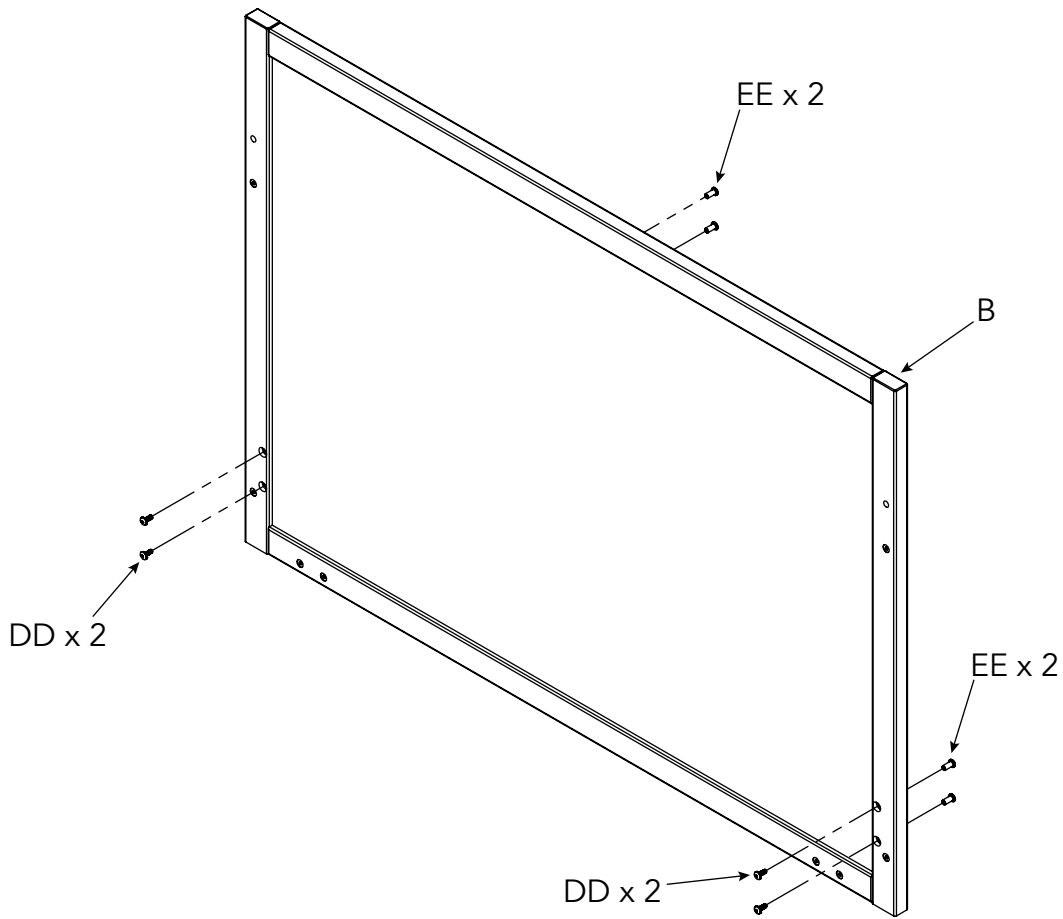
AB20471\_G3

## Paquet de matériel



AB20471\_G4

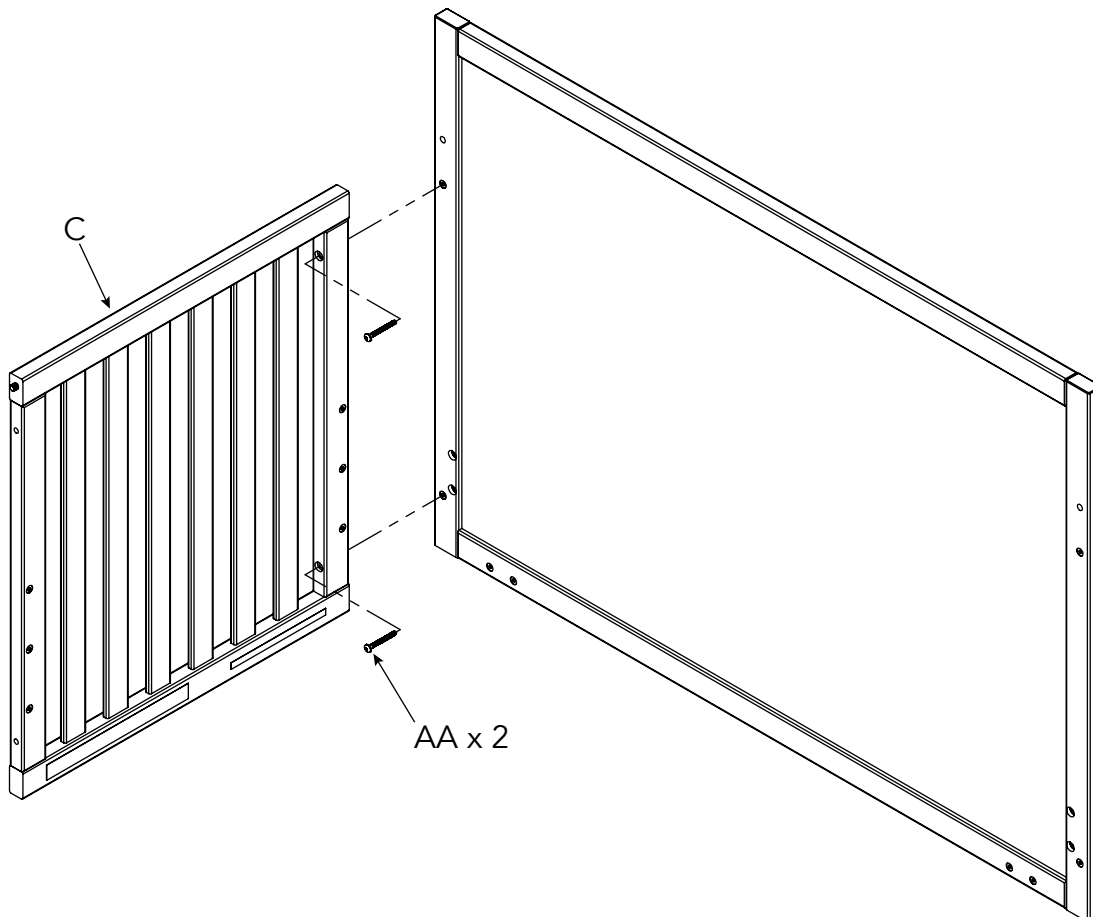
# ÉTAPE 1



B x 1
DD x 4
EE x 4

AB20471\_G5

# ÉTAPE 2

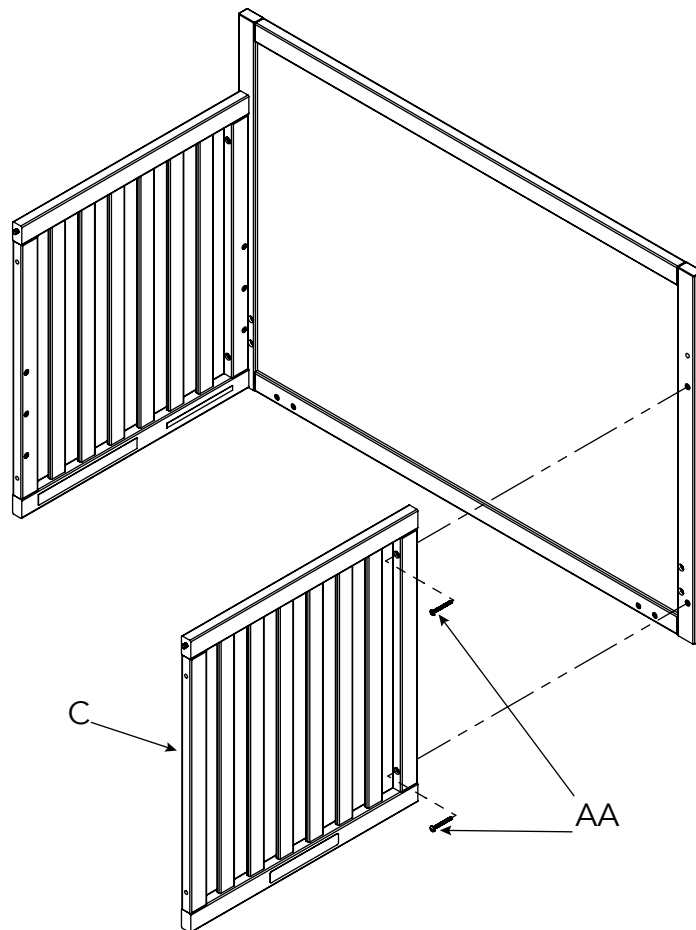


C x 1
AA x 2

AB20471\_G6

# ÉTAPE 3

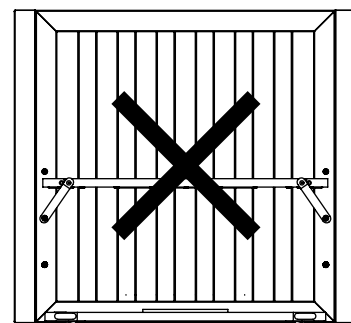
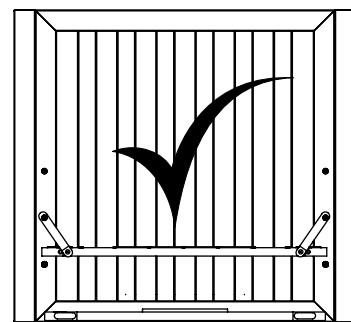
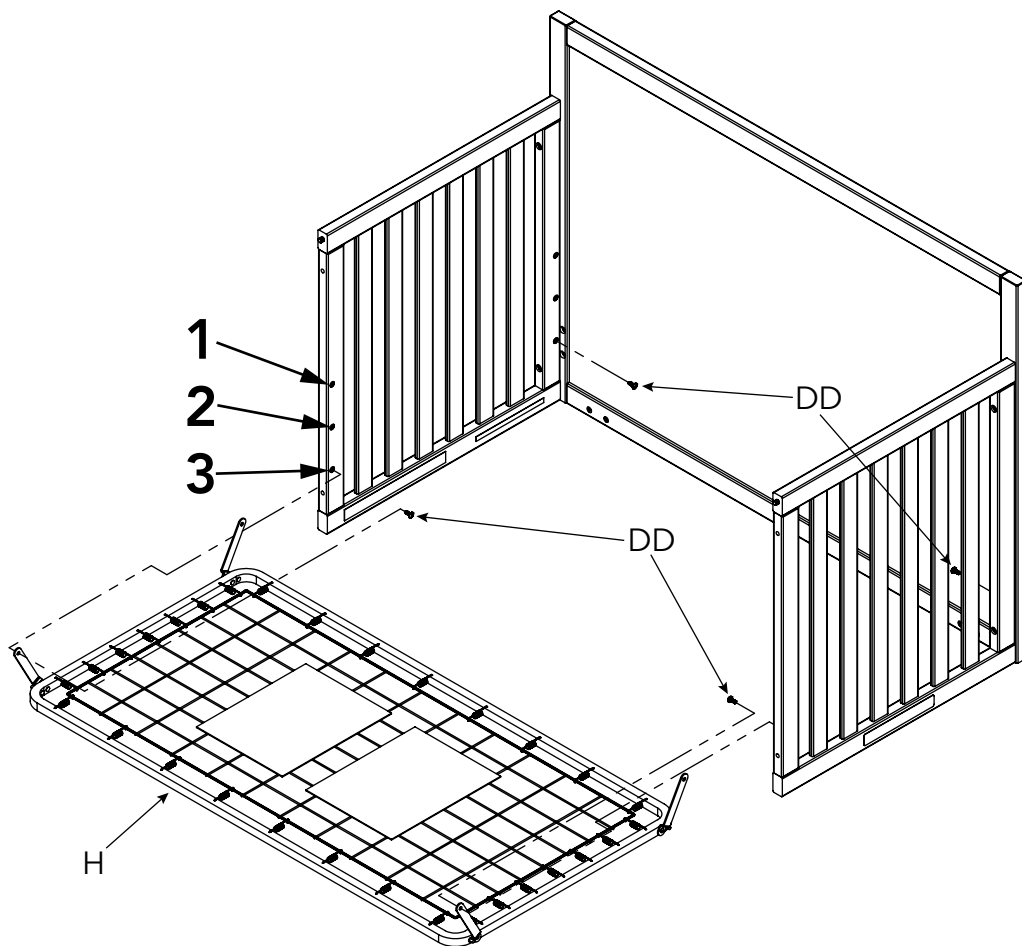
C x 1
AA x 2



AB20471\_G7

# ÉTAPE 4

H x 1
DD x 4

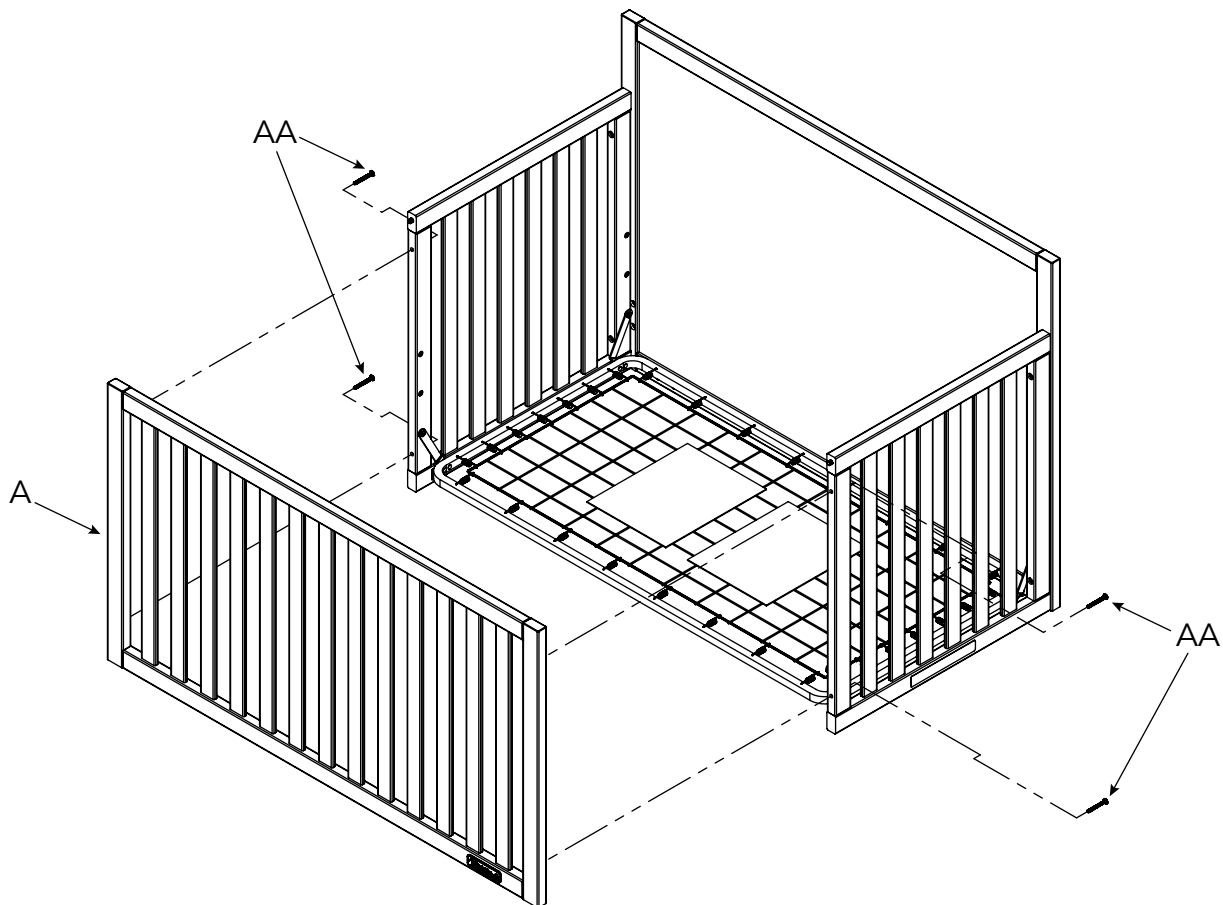


AB20471\_G8



# ÉTAPE 5

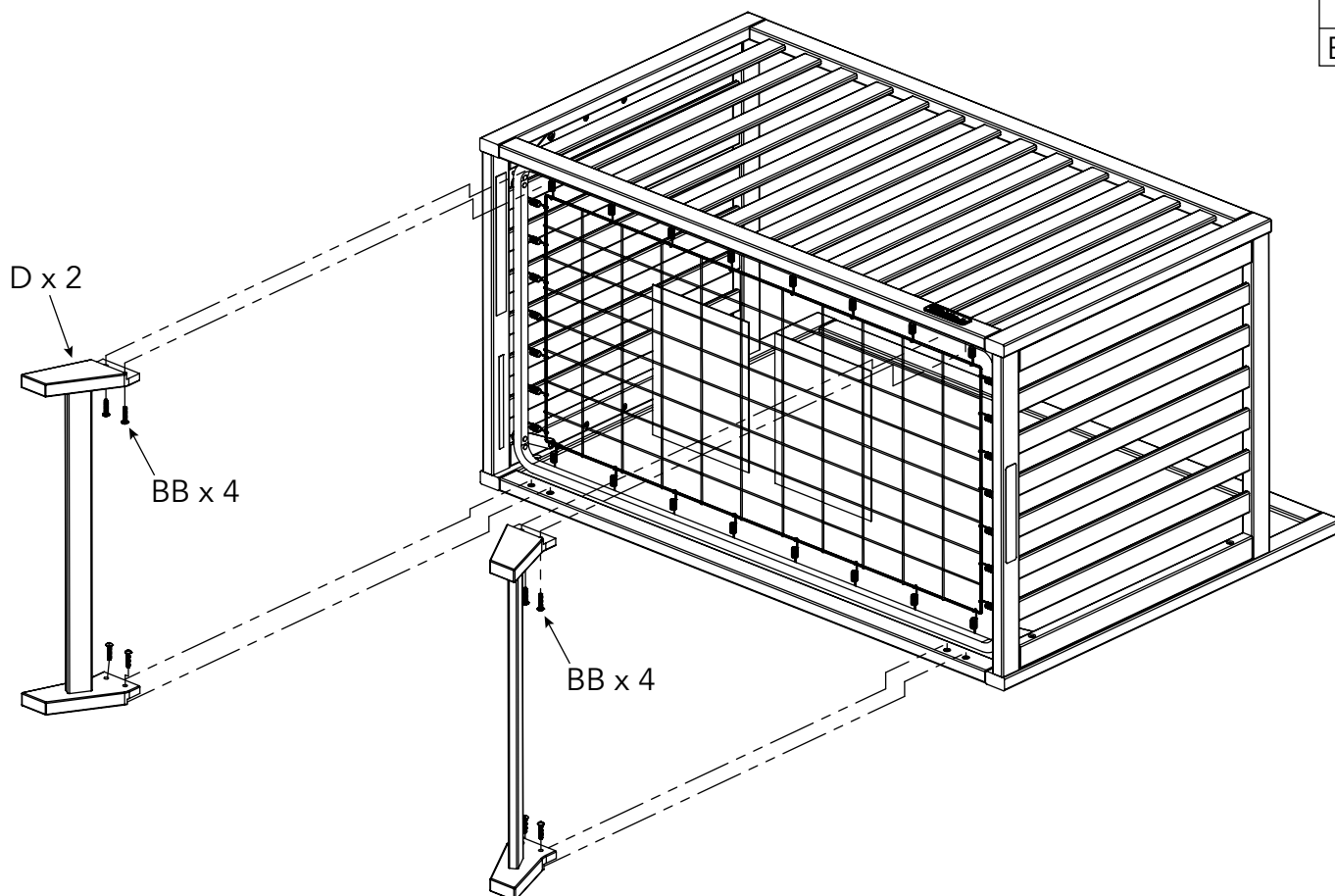
A x 1  
AA x 4



AB20471\_G9

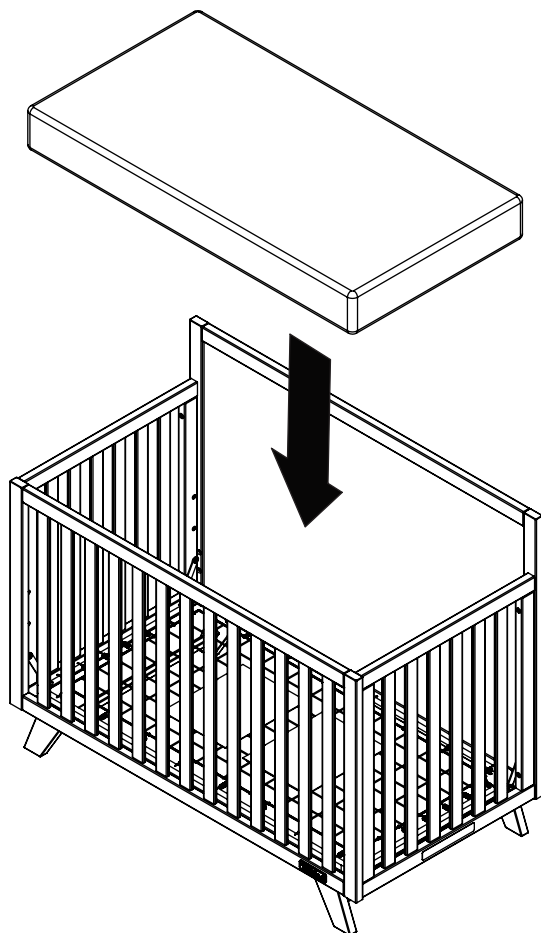
# ÉTAPE 6

D x 2  
BB x 8



AB20471\_G10

## INSTALLATION DE MATELAS

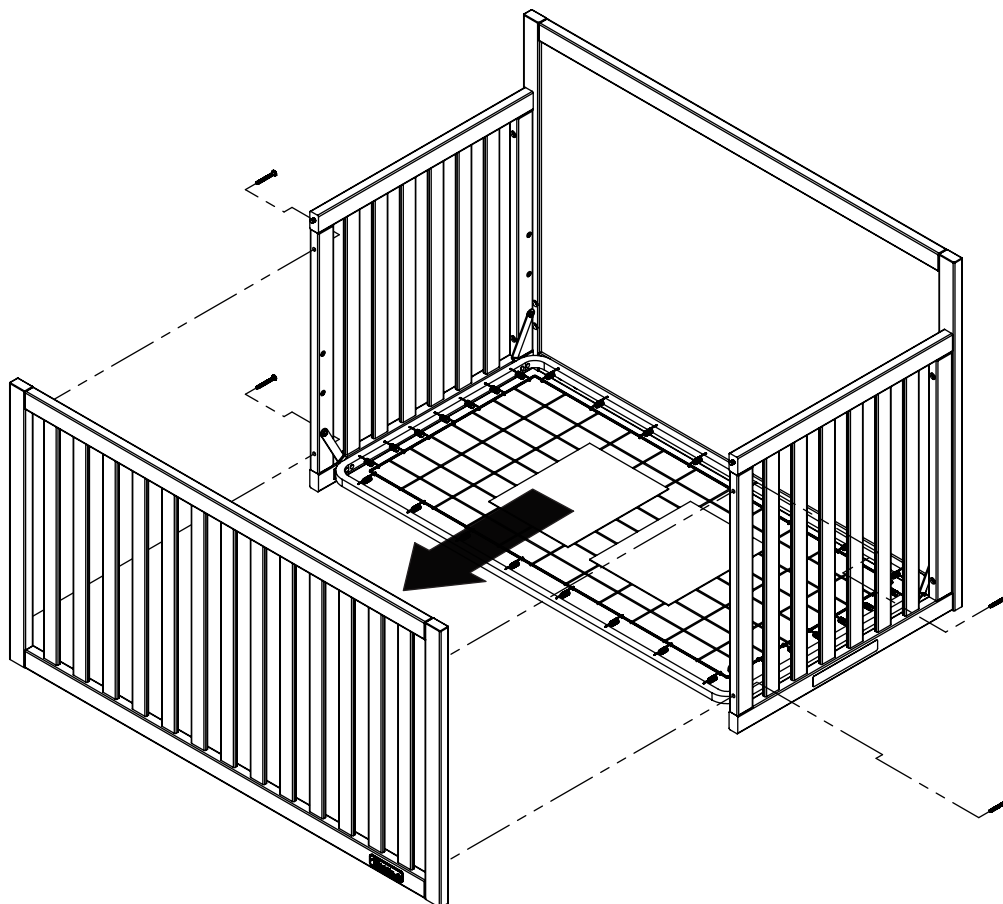


Placez une taille réelle achetée matelas sur le ressort.

Les avertissements pour les États-Unis Les États et le Canada peuvent être trouvé après la section d'informations sur l'entretien, le nettoyage et le stockage.

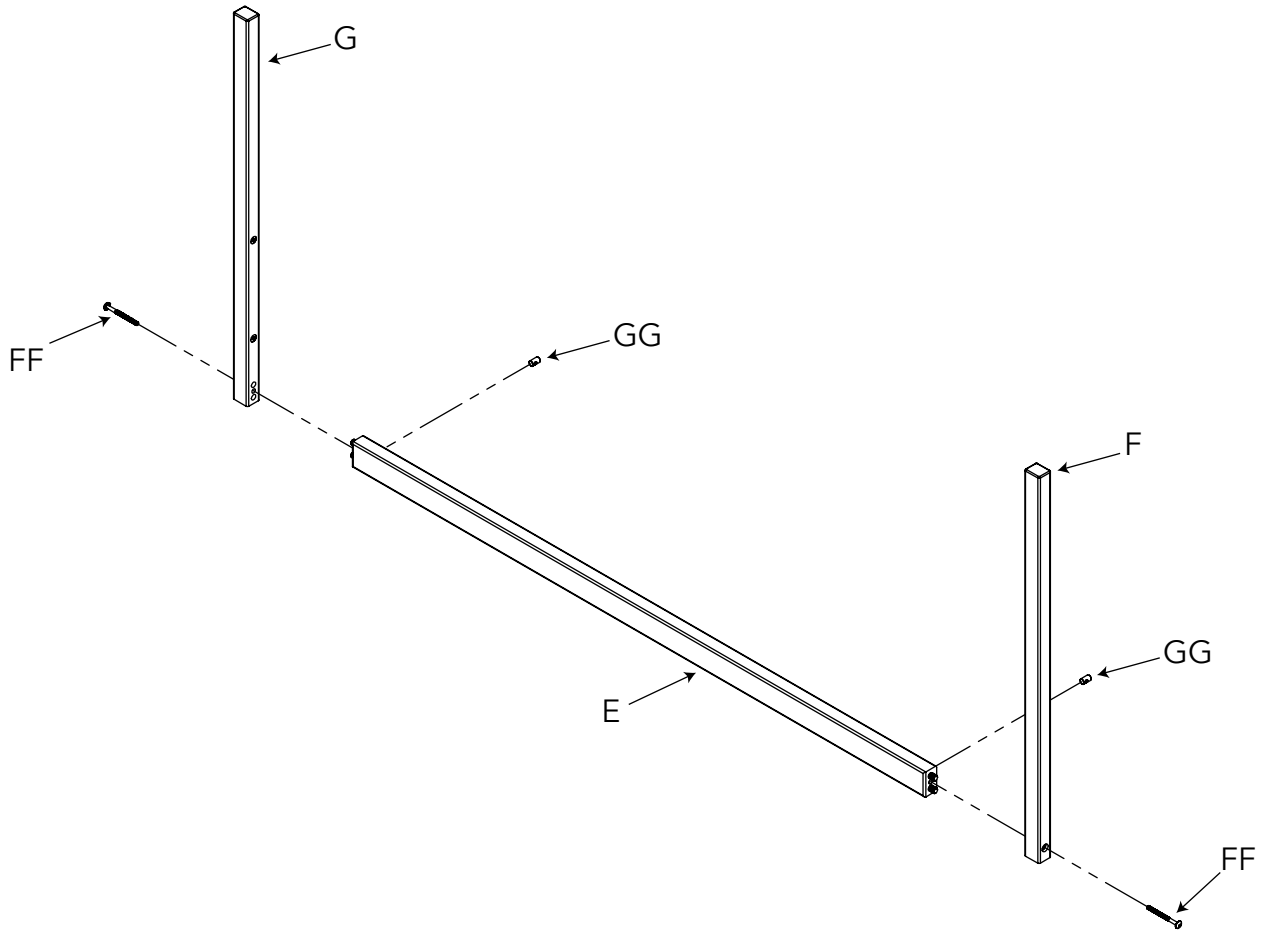
AB20471\_G11

## CONVERSION DE LIT POUR BÉBÉ ÉTAPE 1



AB20471\_G12

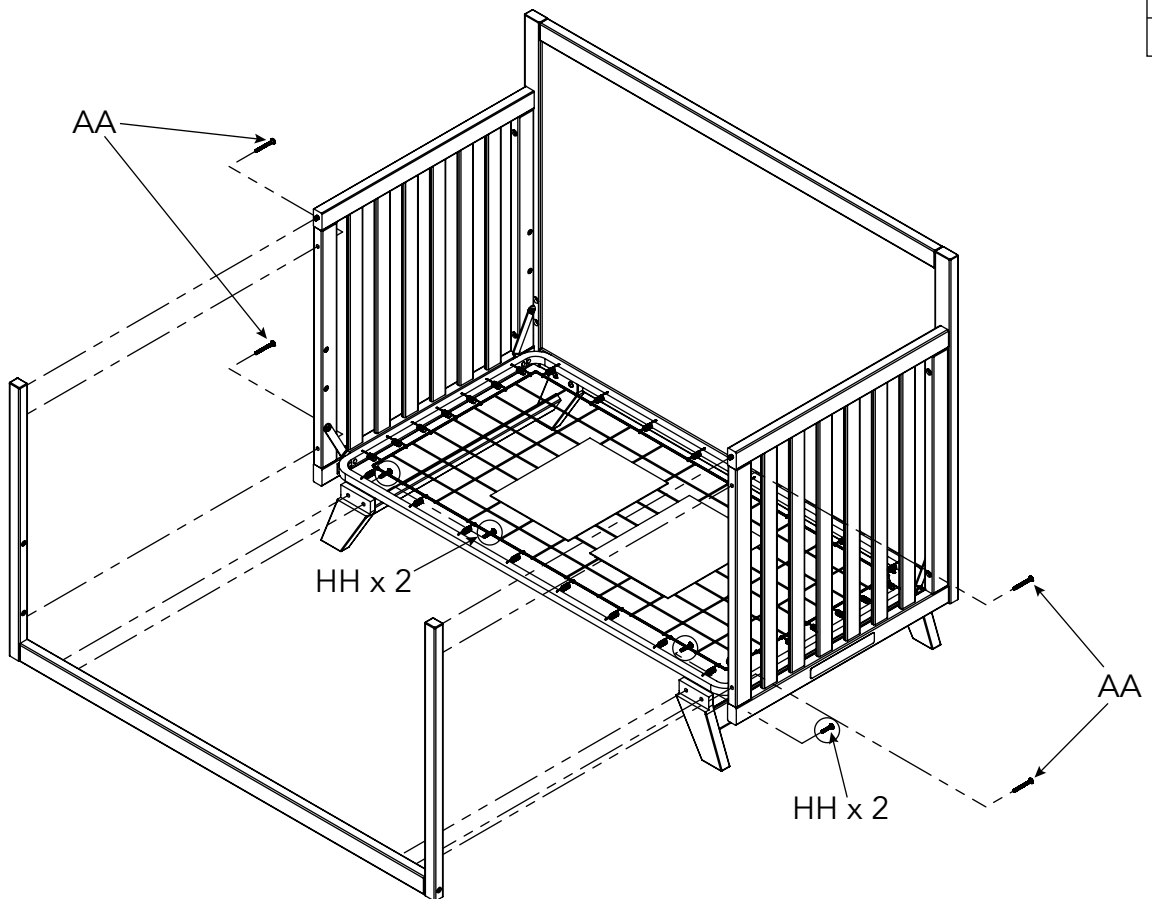
## CONVERSION DE LIT POUR BÉBÉ ÉTAPE 2



E x 1
F x 1
G x 1
FF x 2
GG x 2

AB20471\_G13

## CONVERSION DE LIT POUR BÉBÉ ÉTAPE 3



AA x 4
HH x 4

AB20471\_G16



## AVERTISSEMENTS (Pour Lit D'enfant)



### AVERTISSEMENT: DES ENFANTS SONT MORTS SUFFOQUÉS DANS DES LITS

D'ENFANTS. Les ouvertures et les espaces entre les parties du lit pourraient permettre à un jeune enfant de se coincer la tête ou le cou. Ne placez JAMAIS un enfant de moins de 15 mois dans ce lit. Suivez TOUJOURS les instructions d'assemblage.



### AVERTISSEMENT: DANGER DE STRANGULATION: Ne placez JAMAIS le lit près

d'une fenêtre où les cordons d'un store ou des rideaux pourraient étrangler l'enfant. Ne suspendez JAMAIS de cordes au-dessus du lit. Ne placez JAMAIS d'articles pourvus de cordons, de cordes ou de ruban, comme une corde de capuchon ou un porte-suce, autour du cou de l'enfant. Ces articles pourraient se coincer dans les pièces du lit.



### MISE EN GARDE: DANGER DE COINCEMENT DE LA TÊTE: Pour éviter qu'il ne se

crée des espaces dangereux, tout matelas utilisé dans ce lit doit être un matelas pleine grandeur pour lit d'enfant mesurant au moins 131 cm (51 5/8 po) de longueur, 69 cm (27 1/4 po) de largeur et 10 cm (4 po) d'épaisseur.

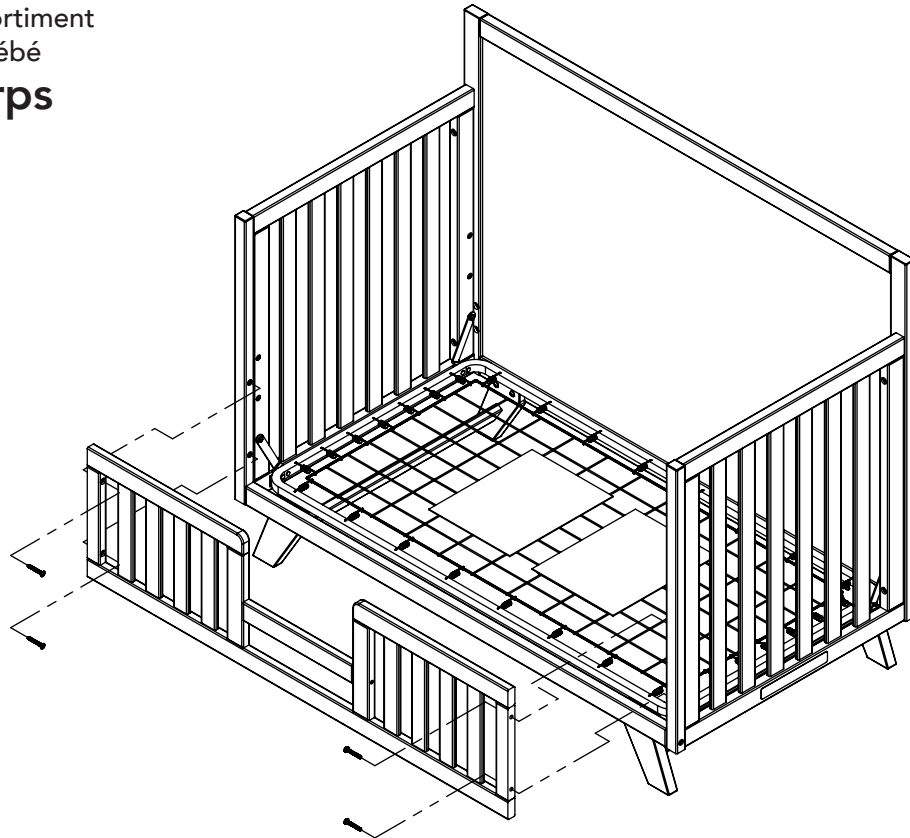
- Le poids maximal recommandé de l'utilisateur de ce lit est de 22,7 kg (50 lb).
- Le matelas DOIT être placé à la position la plus basse pour assurer un positionnement approprié.
- Ce lit de bébé comprend tous les composants nécessaires pour être converti en lit d'enfant. Cependant, il est possible d'acheter une barre de sécurité pour plus de sécurité. Contactez Child Craft pour obtenir de l'aide. Consultez la section «Entretien» pour connaître les informations de contact.

## OPTION ET INSTALLATION DU RAIL DE PROTECTION



Magasinez l'assortiment  
de votre lit de bébé

**Garde-corps**



AB20471\_G14

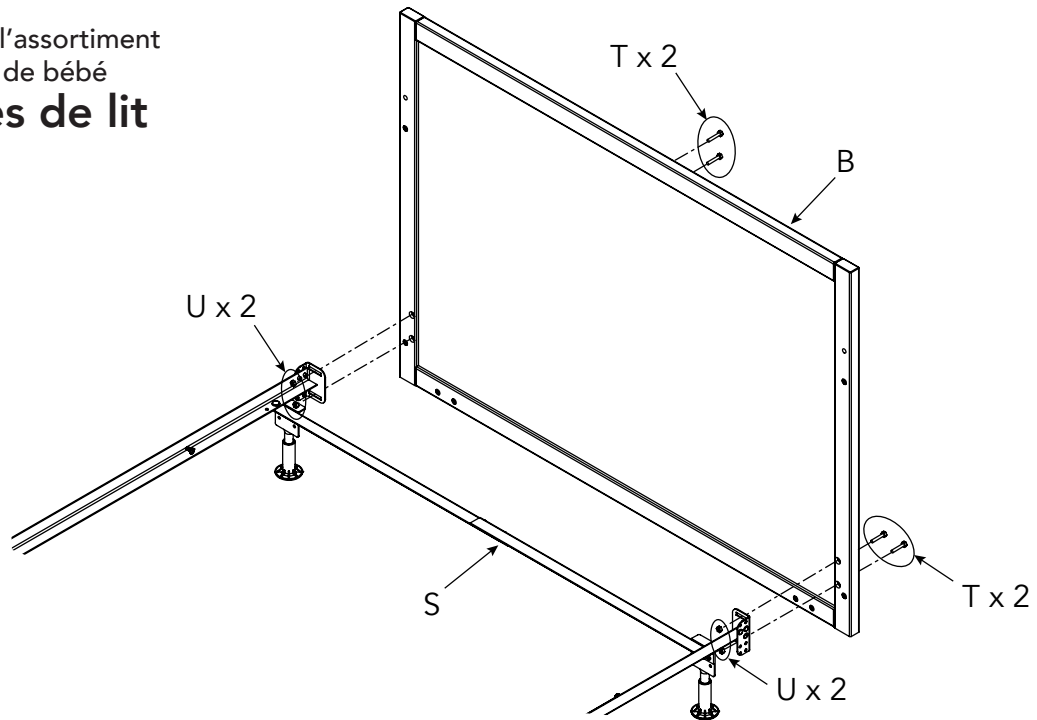
Les boulons d'assemblage sont fournis avec un kit de garde-corps disponible auprès de votre revendeur Child Craft.

# CONFIGURATION DU LIT PLEINE GRANDEUR



Magasinez l'assortiment  
de votre lit de bébé

**Rampes de lit**



B x 1
S x 1
T x 4
U x 4

**ATTENTION : LE MATÉRIEL SUIVANT NÉCESSAIRE POUR LA TAILLE PLEINE  
LA CONVERSION DE LIT N'EST PAS FOURNIE PAR L'ARTISANAT POUR ENFANTS, MAIS PEUT  
ÊTRE ACHETÉ DANS VOTRE MAGASIN DE QUINCAILLERIE LOCAL.**

S. Cadre de lit de style hollywoodien pleine grandeur.

T. Boulons longs 1/4"-20 x 3".

U. 1/4"-20 Noix.

Alignez le cadre de lit Hollywood avec les trous de la tête de lit (B). Insérer les  
boulons (T) Tête de lit traversante (B) et cadre de lit.

AB20471\_G15

# ENTRETIEN, NETTOYAGE, ET ENTREPOSAGE

## ENTRETIEN:

Lorsque le lit est complètement assemblé, vérifiez que tous les boulons, vis et raccords sont fermement serrés. Vérifiez régulièrement si le lit comporte des ferrures endommagées, des joints desserrés, des pièces manquantes ou des rebords acérés avant et après l'assemblage et fréquemment lorsque le lit est utilisé. N'utilisez PAS le lit si des pièces sont manquantes ou endommagées. Si une pièce est manquante ou brisée, ou si vous avez besoin d'aide, NE retournez PAS le lit à votre détaillant; Appelez Child Craft au 1-330-723-0599 et indiquez les numéros d'identification du modèle indiqués à la page 13.

**NE substituez PAS de pièces.**

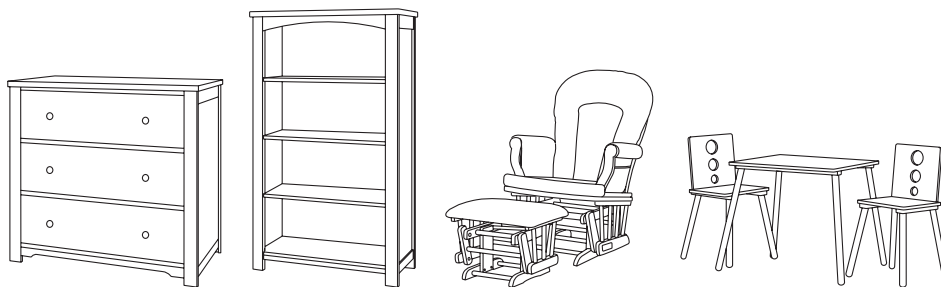
## NETTOYAGE:

Essuyez le meuble avec un chiffon doux, humecté d'une solution d'eau et de détergent à vaisselle doux. Rincez à fond avec un chiffon doux imbibé d'eau claire et essuyez bien toutes les surfaces avec un chiffon doux et sec. N'utilisez PAS de tampons à récurer, de laine d'acier ou de chiffons rêches ou encore de nettoyeurs abrasifs ou contenant des produits chimiques forts qui pourraient entrer en contact avec la peau de l'enfant. Ce lit doit être entretenu comme tout autre meuble de bonne qualité.

## ENTREPOSAGE:

Faites preuve de prudence lors de l'entreposage du lit, car les changements extrêmes de température ou d'humidité peuvent abîmer ce meuble. Lors de l'utilisation d'un vaporisateur, faites preuve de prudence et dirigez toujours le jet de vapeur loin du lit et de tout autre meuble en bois.

**Une fois l'assemblage terminé, nous vous recommandons de lire et de prêter attention à tous les AVERTISSEMENTS, MISES EN GARDE et avis de NETTOYAGE, STOCKAGE, UTILISATION et ENTRETIEN contenus dans les instructions et imprimés sur la pochette jointe au cadre à ressort. Une poche imprimée est attachée au cadre à ressort pour ranger les instructions de montage. Placez ensuite les instructions de montage dans le manchon pour référence future. Nous recommandons à l'utilisateur de ne placer aucun matériel dans les sachets, car ils pourraient présenter un risque pour l'enfant s'ils devaient être retirés.**



Achetez plus pour votre  
**Crèche, tout-petit,  
Salle de jeux et au-delà**



## MISE EN GARDE

- Ne pas utiliser ce lit d'enfant à moins d'être en mesure de suivre précisément les instructions qui l'accompagnent.
- Ne pas utiliser ce lit d'enfant si l'enfant est capable d'en sortir ou mesure plus de 90 cm.
- Ne pas mettre dans ce lit d'enfant ou à proximité de celui-ci des cordes, sangles ou objets semblables qui risqueraient de s'enrouler autour du cou de l'enfant.
- Ne pas placer ce lit d'enfant près d'une fenêtre ou d'une porte-fenêtre où l'enfant pourrait saisir les cordes d'un store ou d'un rideau et s'étrangler.
- Vérifier régulièrement ce lit d'enfant préalablement à son utilisation et ne pas l'utiliser si une pièce est desserrée, une pièce est manquante ou s'il y a un signe de dommages. Ne pas substituer une pièce à une autre. Communiquer avec le fabricant pour obtenir, au besoin, une pièce de rechange ou des instructions supplémentaires.
- Les articles de literie mous présentent un risque de suffocation pour l'enfant. Ne pas mettre d'oreiller, d'édredon ou de matelas mou dans ce lit d'enfant.
- Utiliser un matelas dont l'épaisseur est d'au plus 15 cm et dont la superficie permet d'empêcher, lorsqu'il est poussé fermement contre un côté quelconque de ce lit d'enfant, qu'un espace de plus de 3 cm soit créé entre le matelas et une partie quelconque de tout autre côté.

### Rencontre CPSC Exigences De Sécurité



5216 Portside Dr.  
Medina, Ohio 44256 USA  
Telephone: 330.723.0599  
Fax: 330.722.5037  
www.childcraftbaby.com

IMPORTÉ PAR :  
Foundations Worldwide Inc.  
30 Casebridge Court  
Scarborough, Ontario, Canada M1B 3M5  
330.722.5033