

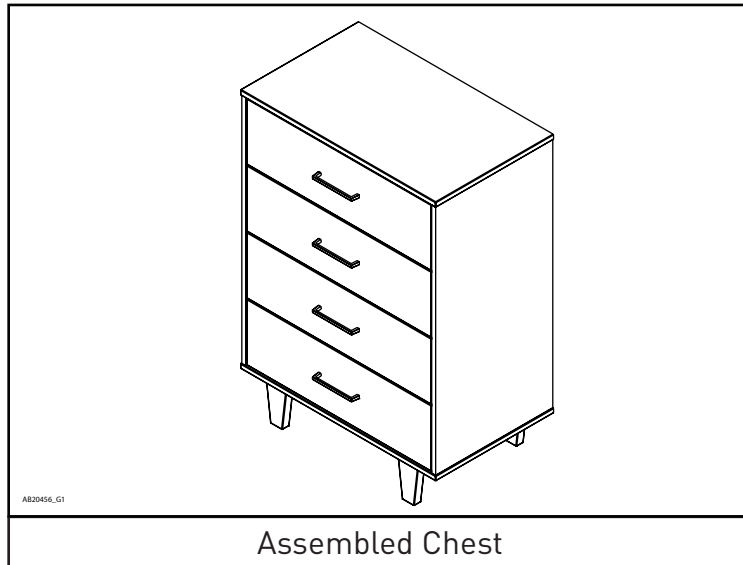
# Tremont Chest

Model Covered: F04502



FOREVER  
Eclectic™

Child Craft  
5216 Portside Dr.,  
Medina, OH 44256 USA  
PH: 1 330.723.0599  
FAX: 1 330.722.5037  
[www.forever-eclectic.com](http://www.forever-eclectic.com)



Assembled Chest

**KEEP INSTRUCTIONS  
FOR FUTURE USE.**

## ASSEMBLY ASSISTANCE

**IMPORTANT: Retain for future reference and read carefully.**

Child Craft strives for the highest quality in our products but occasionally a missing part or problem can occur during assembly.

If any parts are missing or broken or you need assistance with assembly, DO NOT return the product to your dealer. Go to our website at [www.forever-eclectic.com](http://www.forever-eclectic.com) or call Child Craft for assistance at 1-330-723-0599. Please have the model number and manufacture date available when you call or write us at:  
Child Craft, 5216 Portside Dr., Medina, OH 44256

## ASSEMBLY INSTRUCTIONS

- Adult assembly required.
- Read all instructions BEFORE assembly and USE of product.
- Unpack carton, remove packing materials, including polybag. Identify and check all parts.

**FOR CUSTOMER SERVICE CALL  
1-330-723-0599. DO NOT CALL  
RETAILER OR RESELLER FOR SERVICE  
AS THEY ARE NOT AUTHORIZED TO  
RESOLVE ANY SERVICE ISSUES.**

**FOR WARRANTY AND FEDERAL SAFETY STANDARD  
COMPLIANCE CERTIFICATES, PLEASE VISIT  
OUR WEBSITE AT  
[www.forever-eclectic.com](http://www.forever-eclectic.com)**

Record the information for your product here:

Model number: \_\_\_\_\_

Manufacture date: \_\_\_\_\_

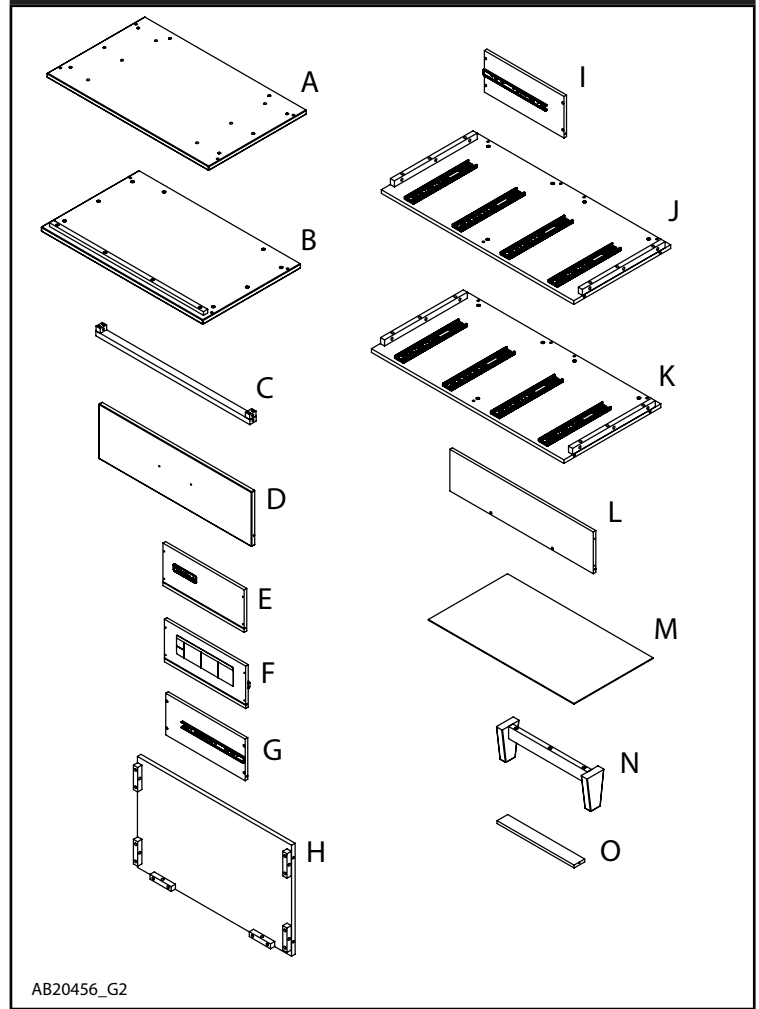
PO number: \_\_\_\_\_

AB20456A

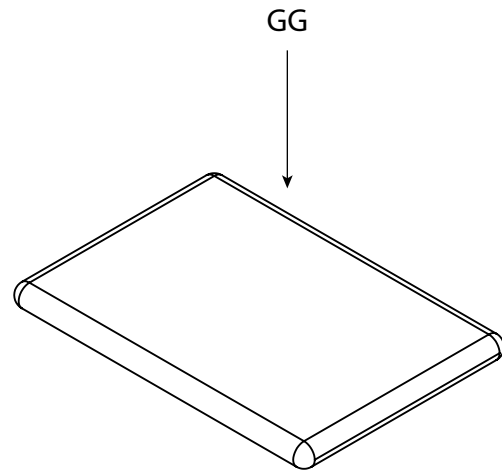
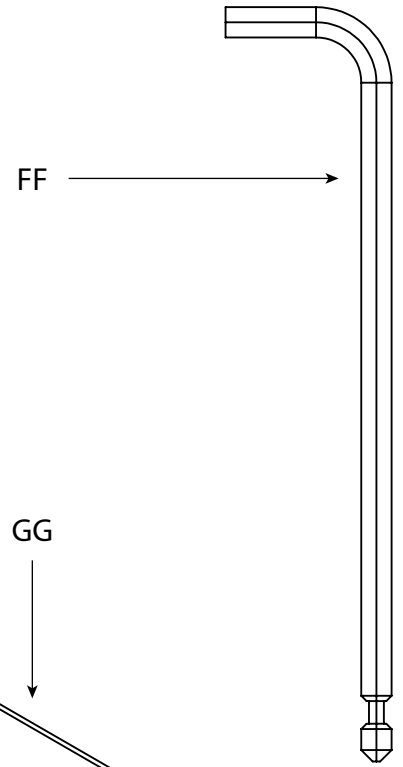
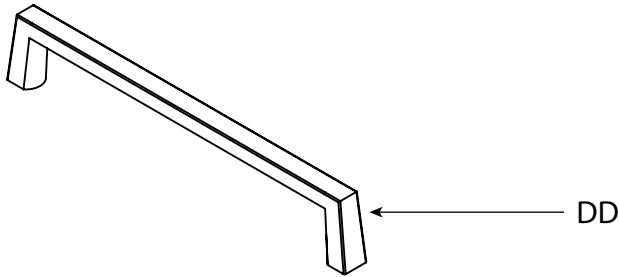
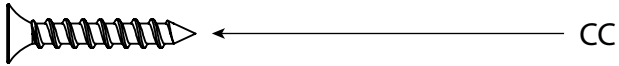
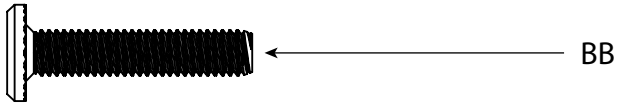
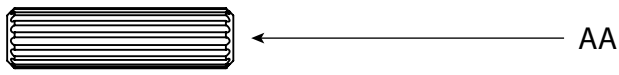
## FURNITURE PARTS LIST

Part Description	Part Number	Qty.
A. Bottom	23102420	1
B. Top	23102412	1
C. Center Rail	23102424	1
D. Drawer Front	23102425	4
E. Top Drawer Side Left	23102432	1
F. Top Drawer Side Right	23102433	1
G. Lower Drawer Side Left	23102434	3
H. Back Panel	23102438	2
I. Lower Drawer Side Right	23102435	3
J. Left Side	23102439	1
K. Right Side	23102440	1
L. Drawer Back	23102430	4
M. Drawer Bottom	23102431	4
N. Leg	23102406	2
O. Drawer Support Rail	23102447	8

## FURNITURE PARTS



# HARDWARE PACKAGE



AB20456\_G3

## HARDWARE PARTS LIST

Part Description	Part Number	Qty.
AA. Dowel	11201360	18
BB. Bolt	11201220	32
CC. Flat Head Wood Screw	11201226	48
DD. Drawer Pull	11201331	4
EE. Pan Head Machine Screw	11201314	8
FF. Allen Wrench	11201223	1
GG. Safety Bracket Kit	11201229	1

## SUGGESTED TOOLS

#2 Medium Straight and Phillips Screwdriver  
**DO NOT** Use Power Tools

## PREPARATION

Carefully remove and lay out all hardware and parts. Check quantities and match the parts list. Construct furniture on an even flat floor.

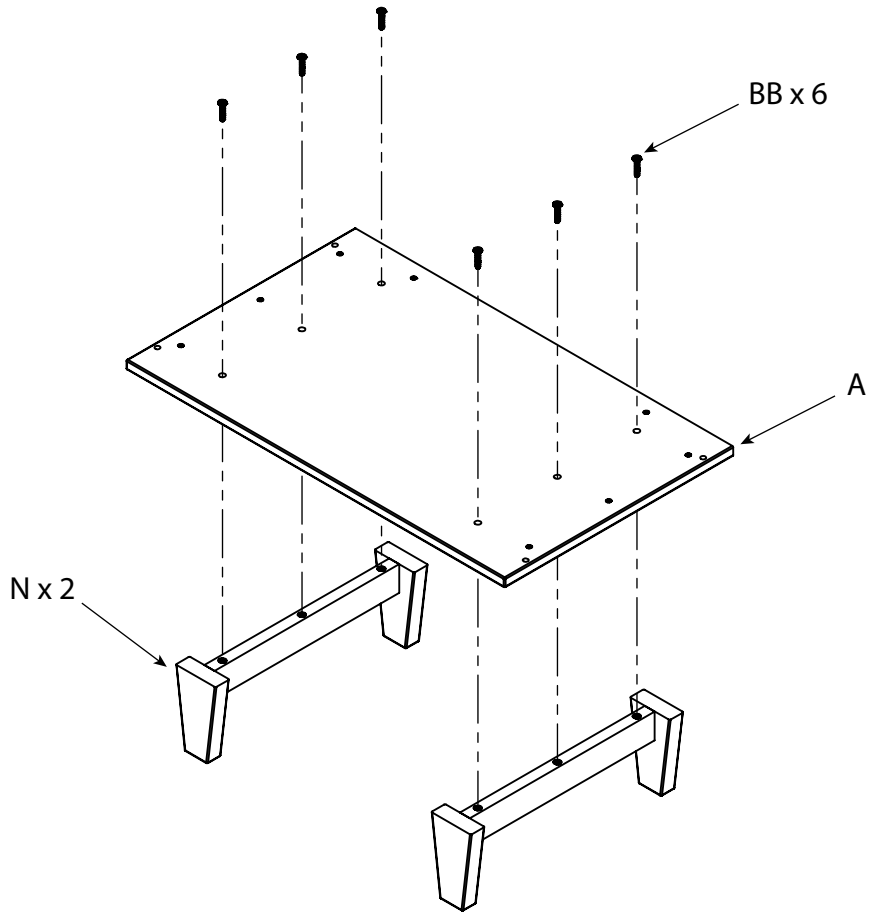
Note: during the assembly process whenever using screws or bolts, check each with the parts list by letter and size identification. Place each screw or bolt on the diagram of the item which is sketched actual size. Be sure to use the proper size specified in the assembly directions. If any parts are missing or broken or you need assistance with assembly **DO NOT return your product to the dealer.** Please identify the furniture by the model number identification stamped on the inside face of the assembly when you call or write to Child Craft. Make note of all identification numbers and include this information with your request.

**DO NOT Substitute Parts!**

**IMPORTANT NOTE:** During the assembly process, it may be necessary to temporarily loosen fasteners installed in an earlier step to allow adjustments in proper alignment for other parts. Always remember to retighten securely after this process.

# STEP 1

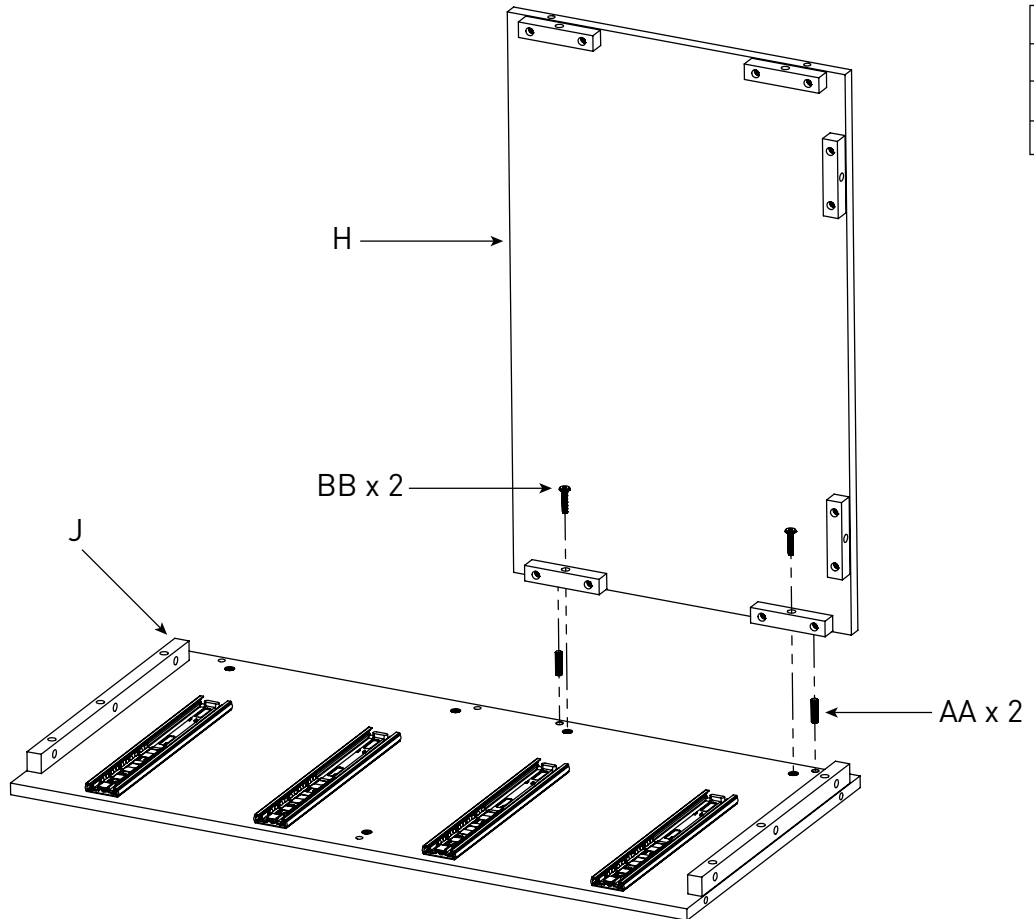
A x 1
N x 2
BB x 6



AB20456\_G4

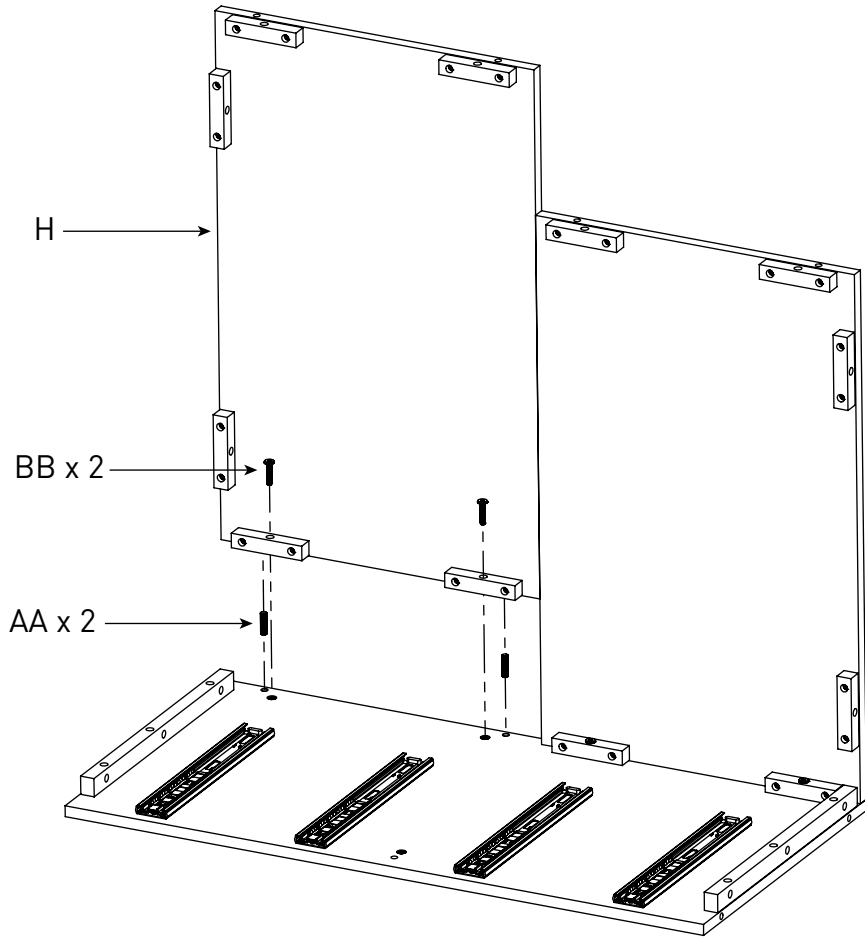
# STEP 2

H x 1
J x 1
AA x 2
BB x 2



AB20456\_G5

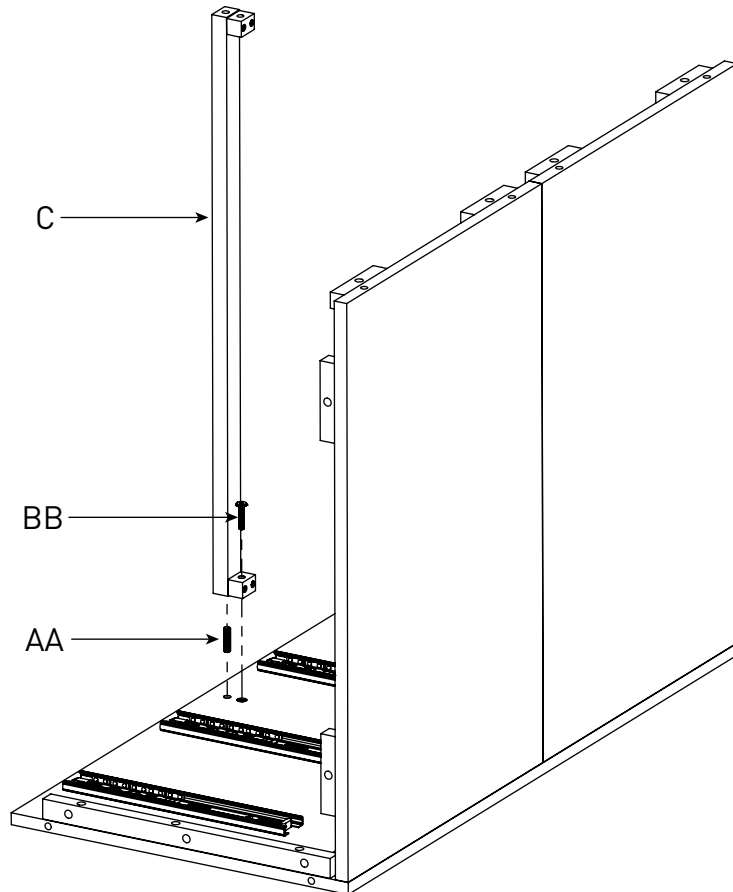
# STEP 3



H x 1
AA x 2
BB x 2

AB20456\_G6

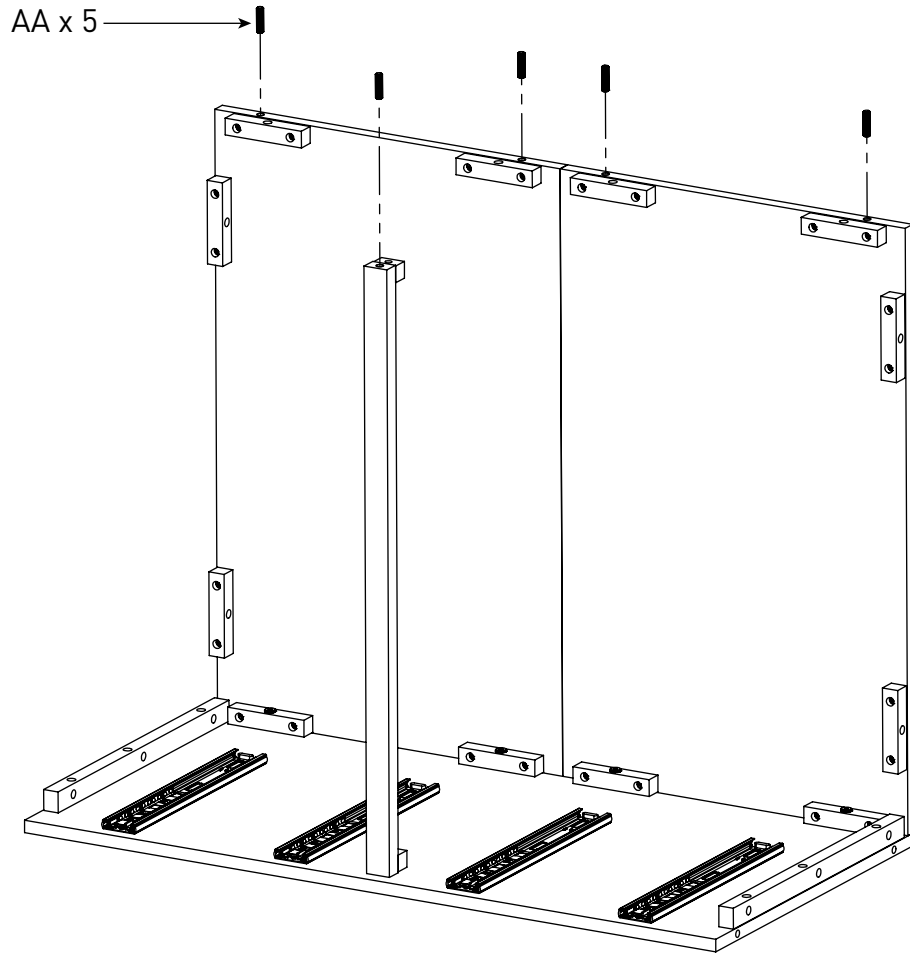
# STEP 4



C x 1
AA x 1
BB x 1

AB20456\_G7

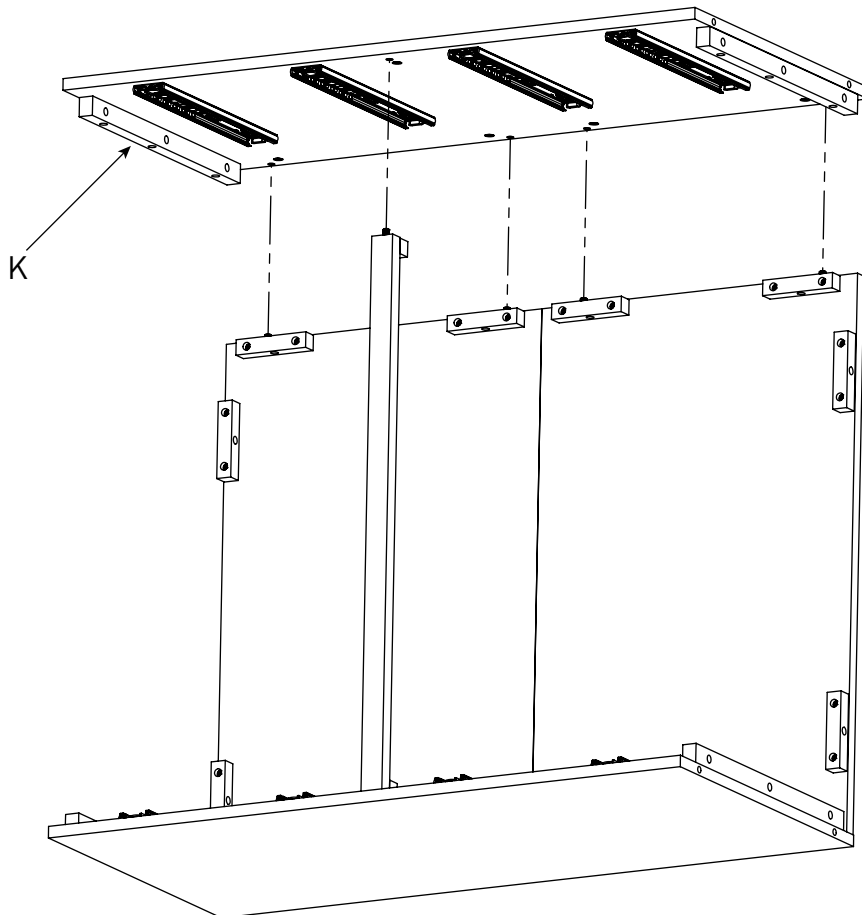
# STEP 5



AA x 5

AB20456\_G8

# STEP 6

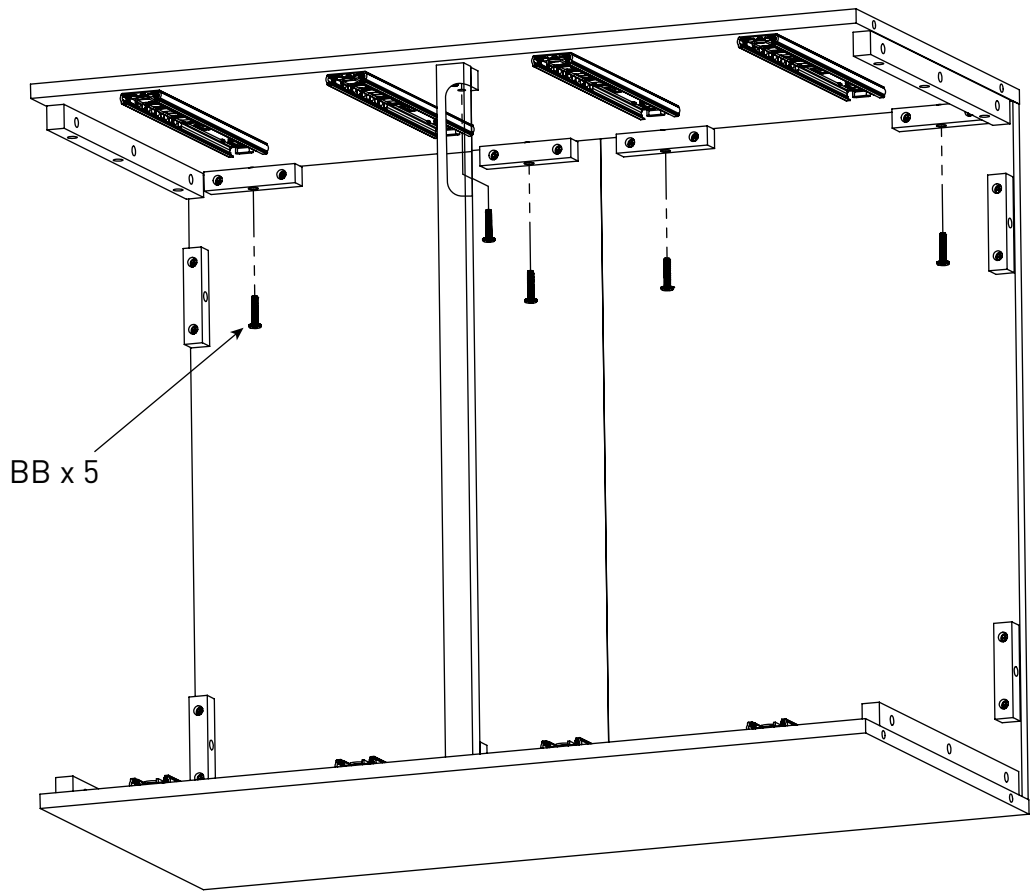


K x 1

AB20456\_G9

# STEP 7

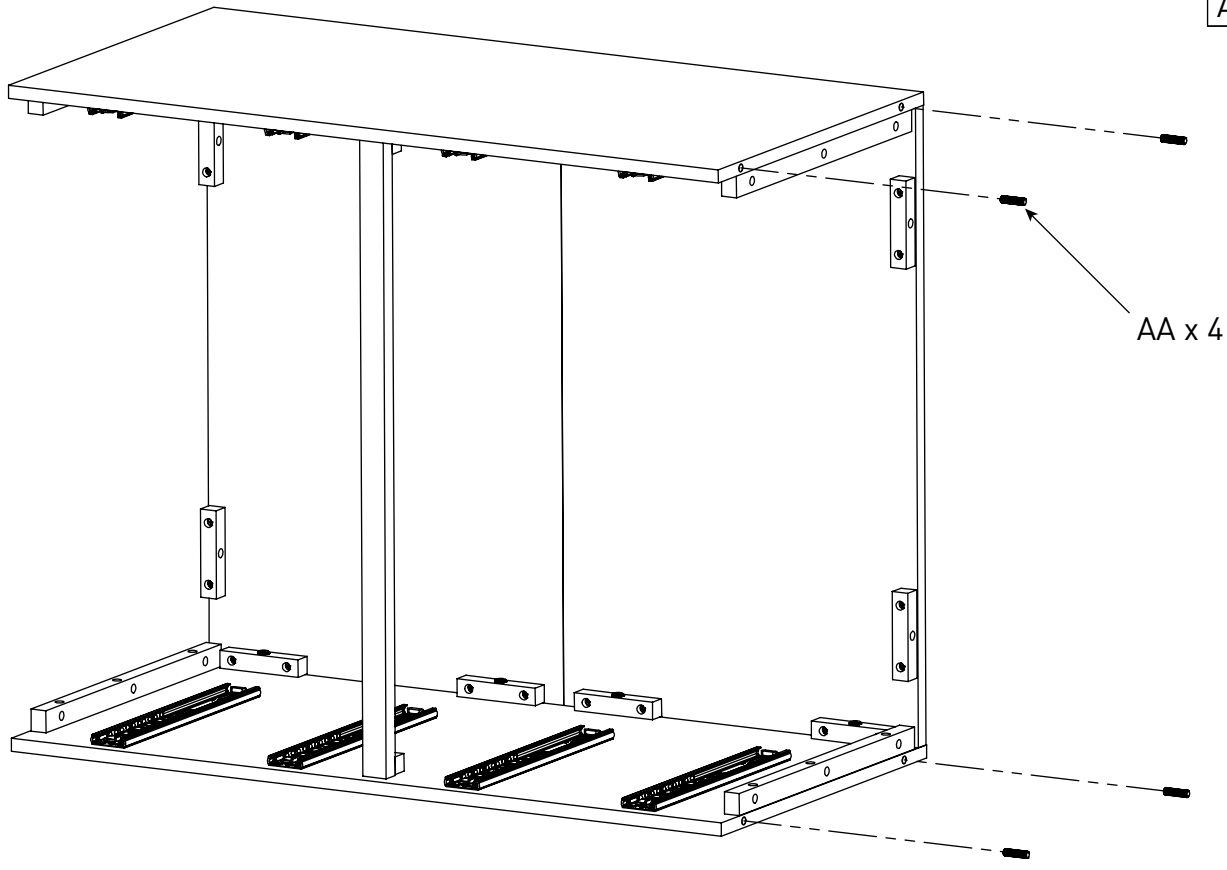
BB x 5



AB20456\_G10

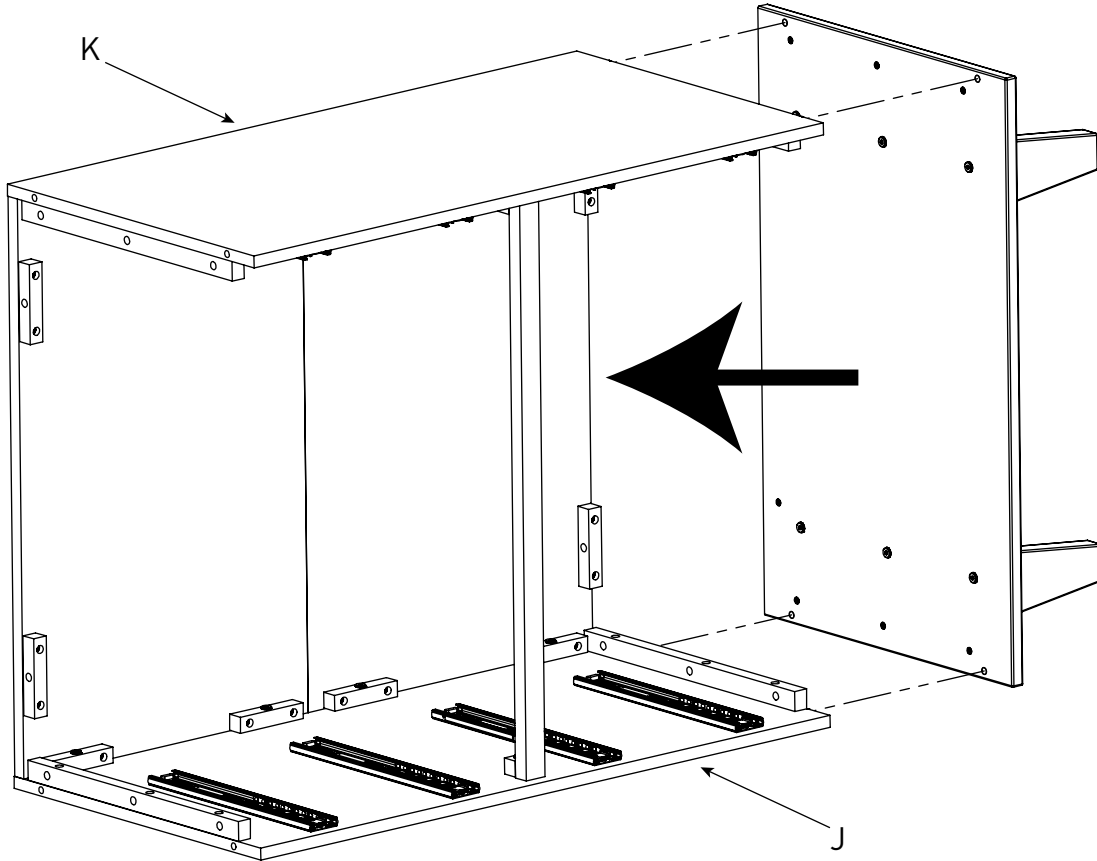
# STEP 8

AA x 4



AB20456\_G11

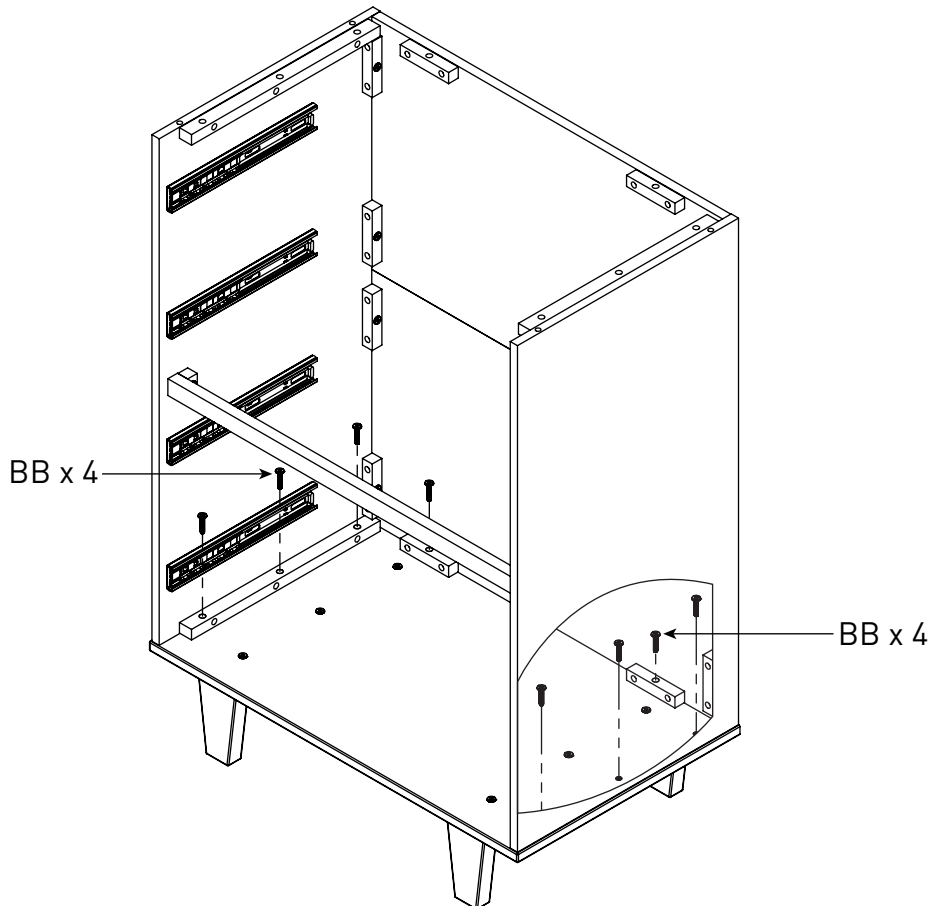
# STEP 9



AB20456\_G12

# STEP 10

BB x 8

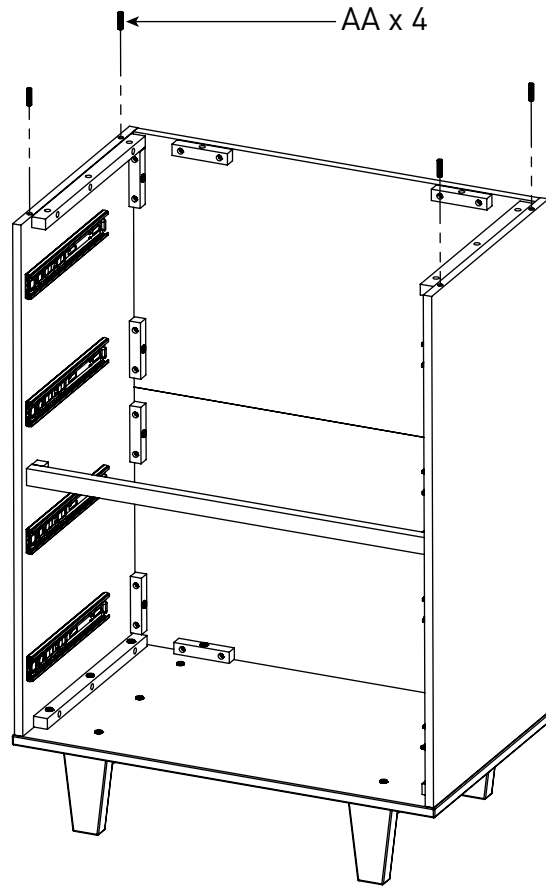


AB20456\_G13



# STEP 11

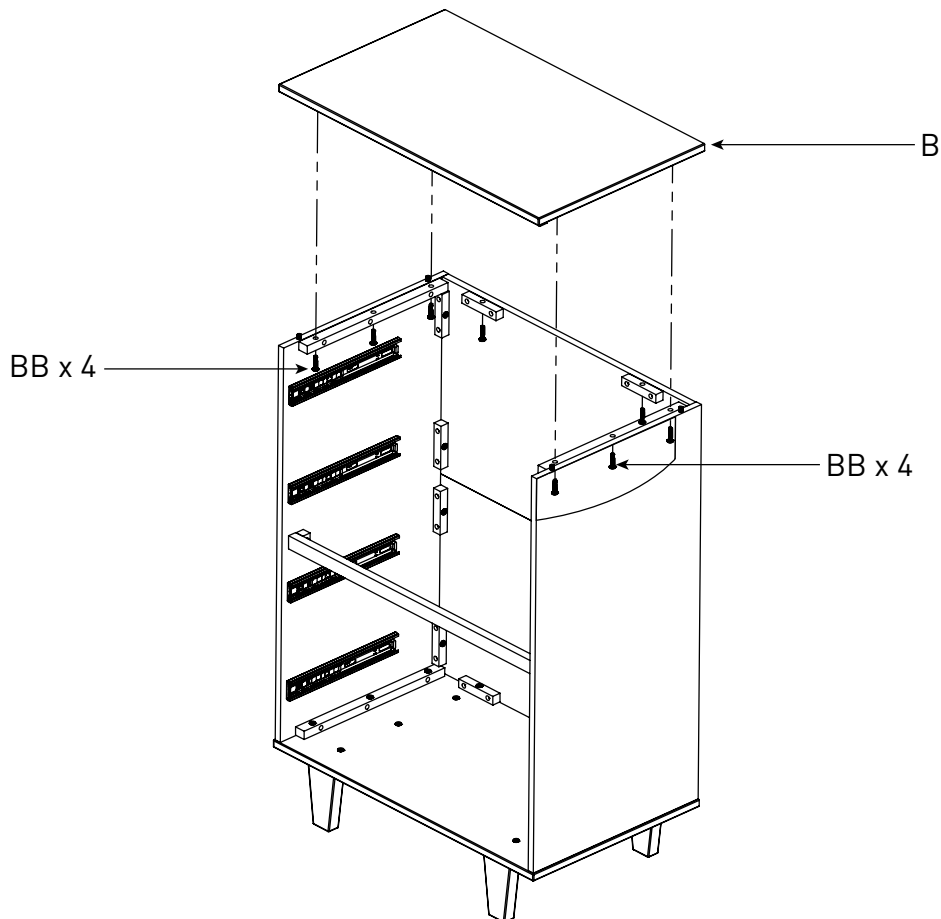
AA x 4



AB20456\_G15

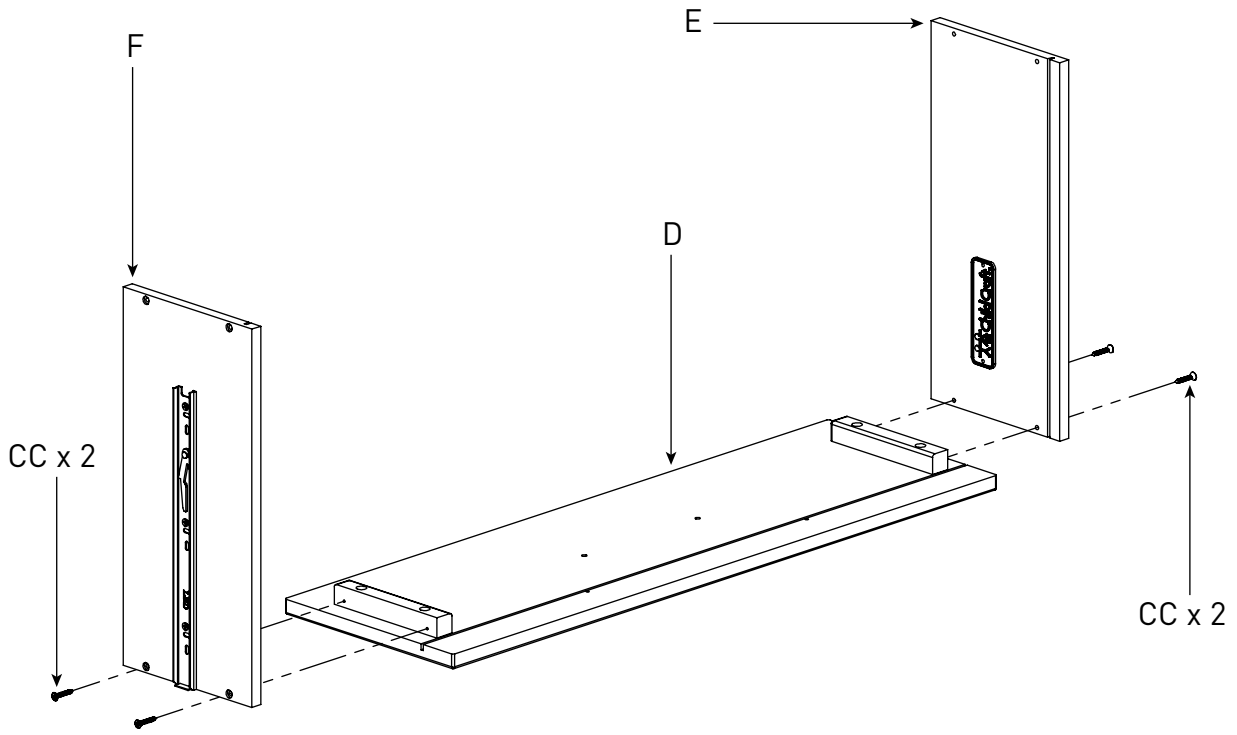
# STEP 12

B x 1  
BB x 8



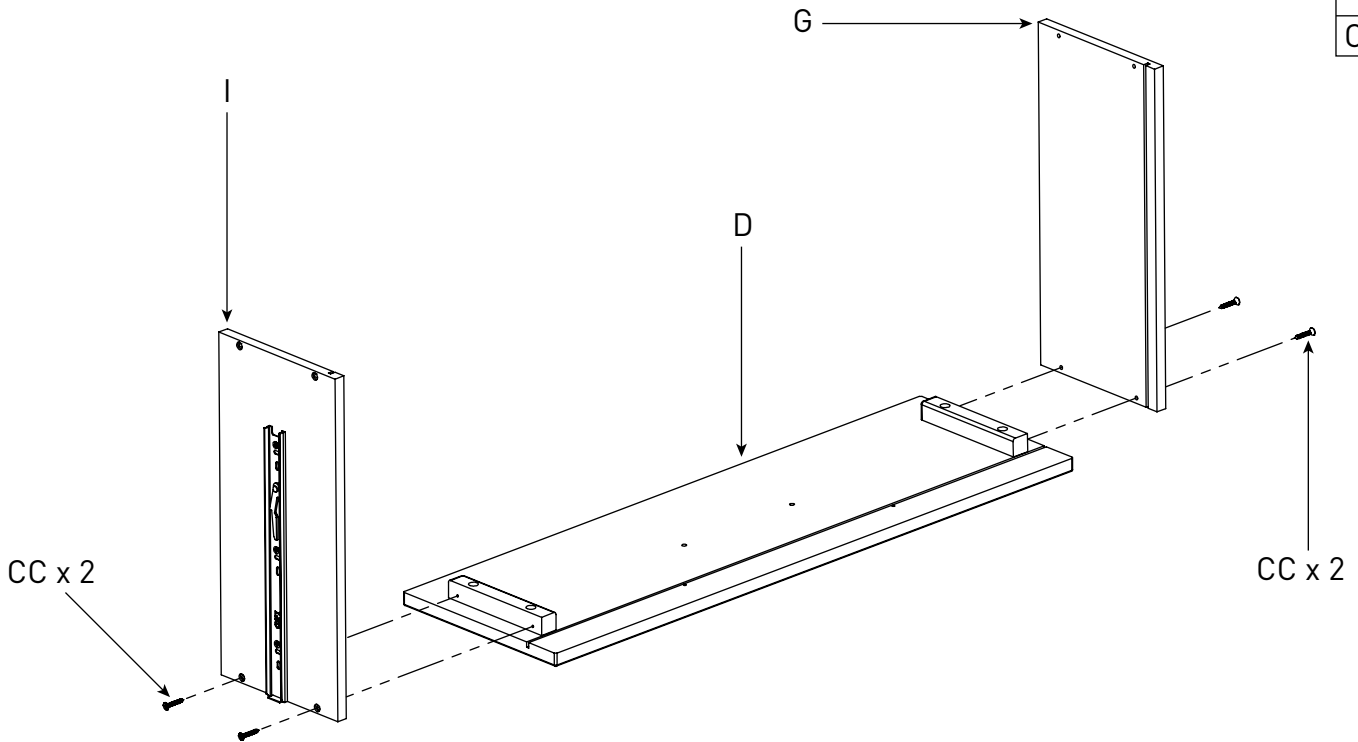
AB20456\_G16

# STEP 13



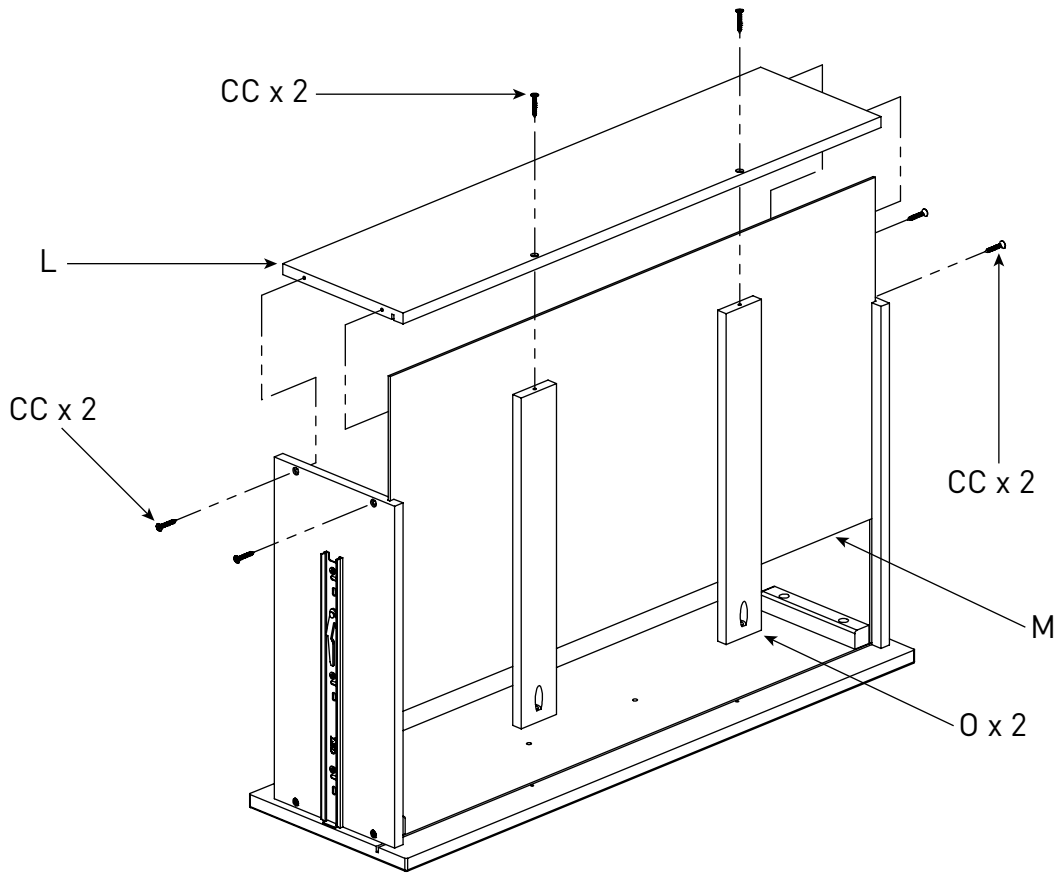
AB20456\_G17

# STEP 14 X 3



AB20456\_G18

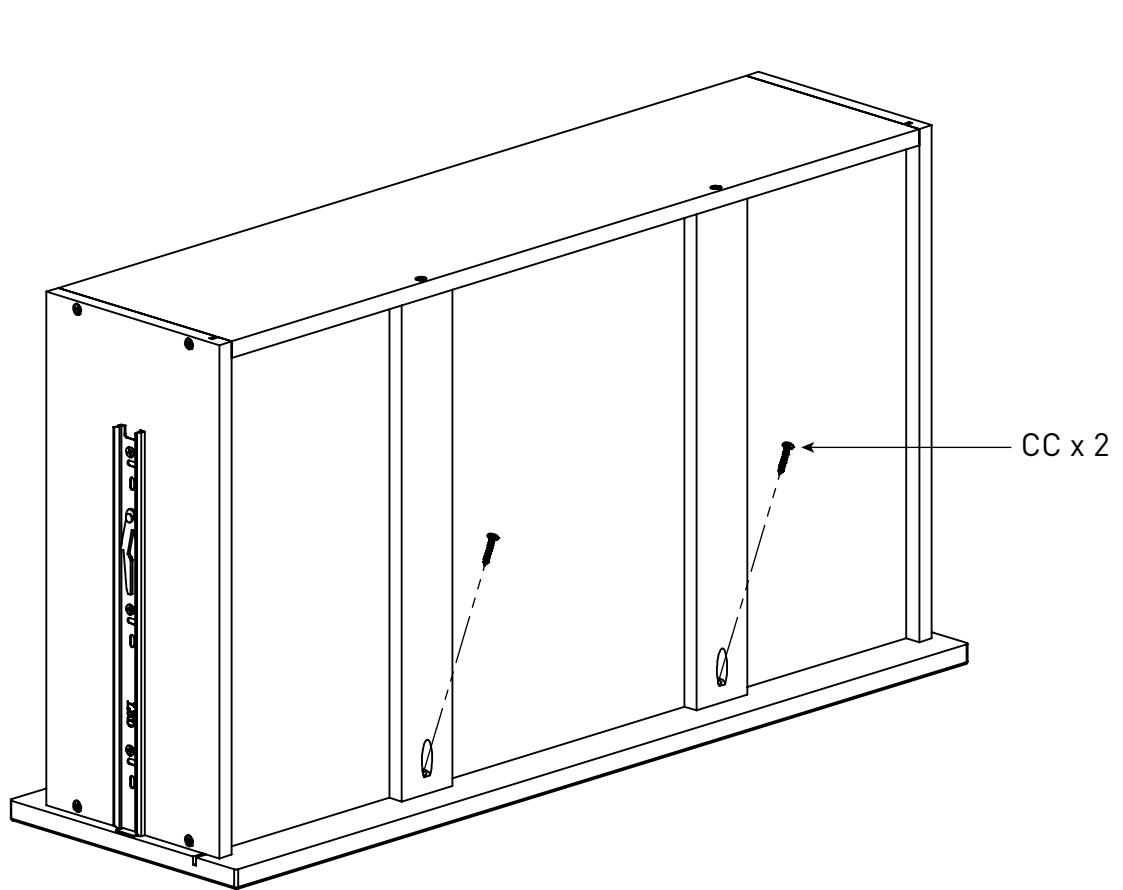
# STEP 15 X 4



L x 1
M x 1
O x 2
CC x 6

AB20456\_G19

# STEP 16 X 4

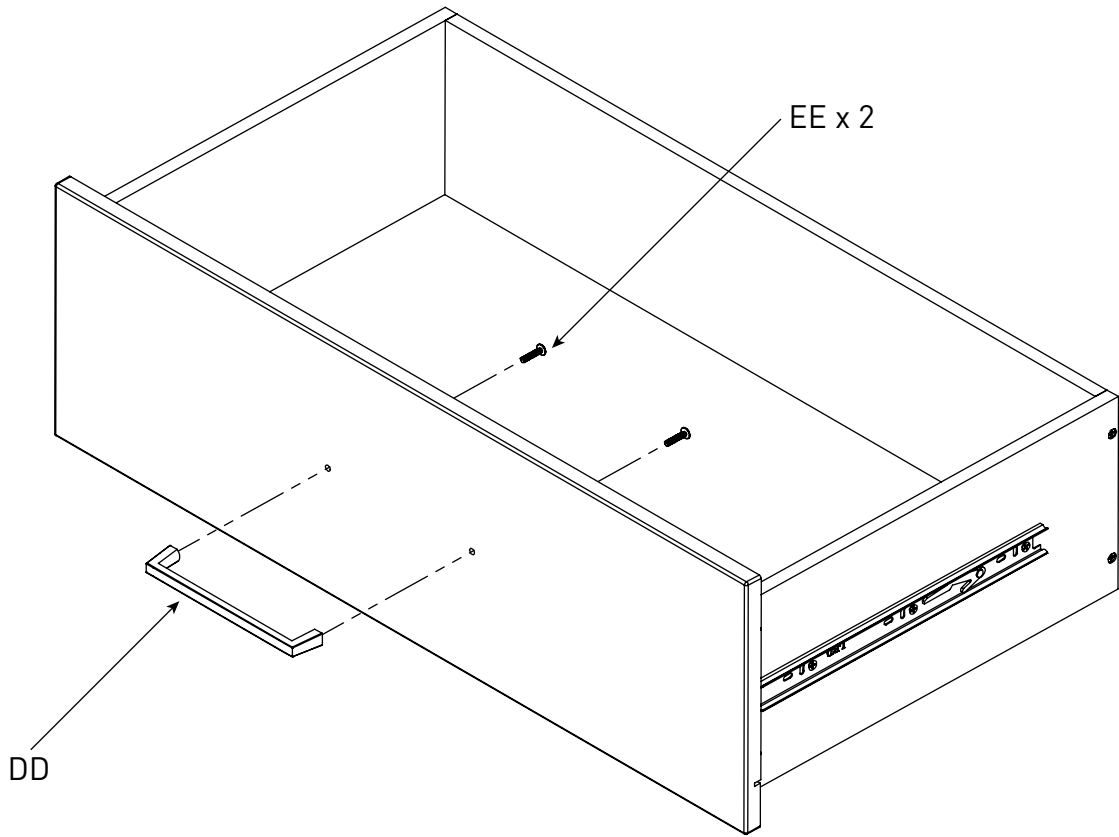


CC x 2
--------

AB20456\_G20

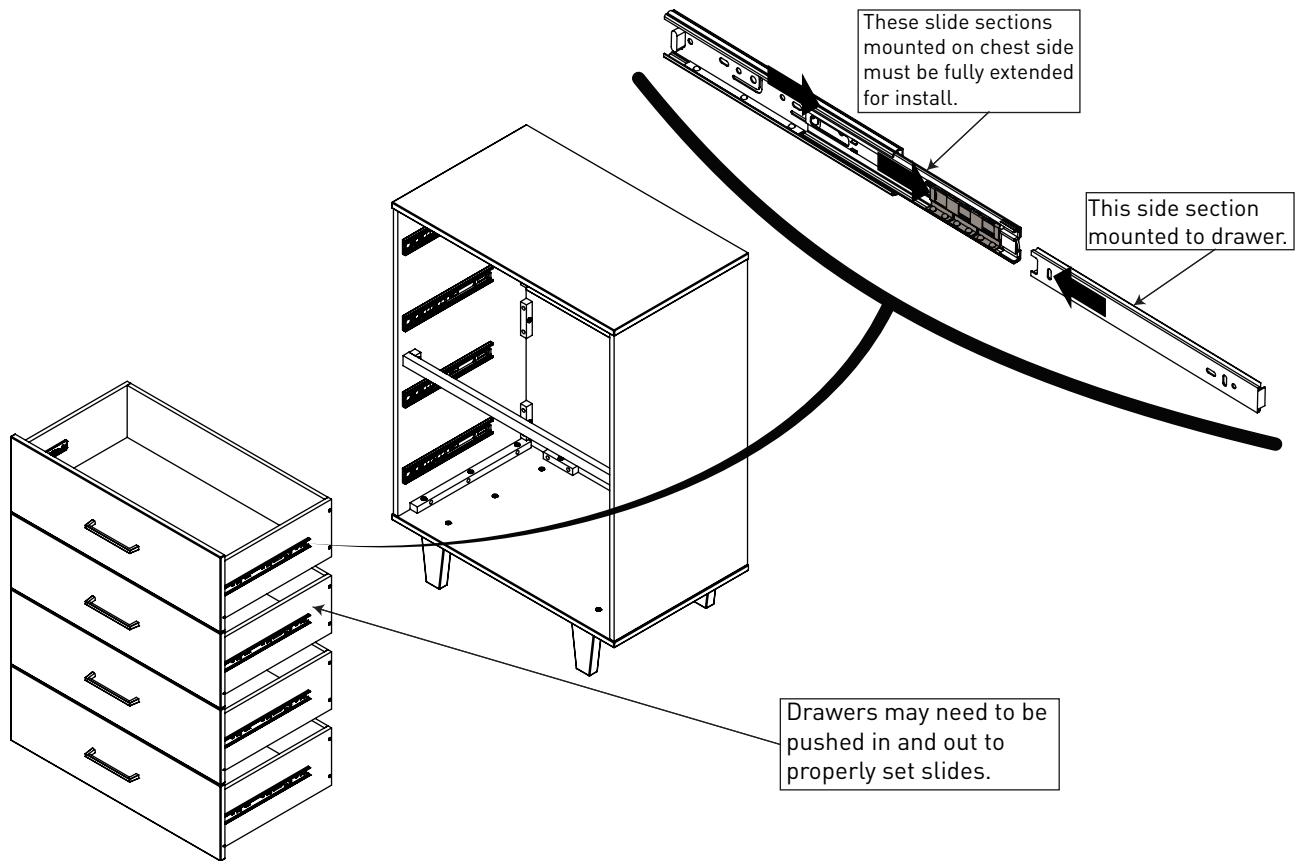
# STEP 17 X 4

DD x 1  
EE x 2



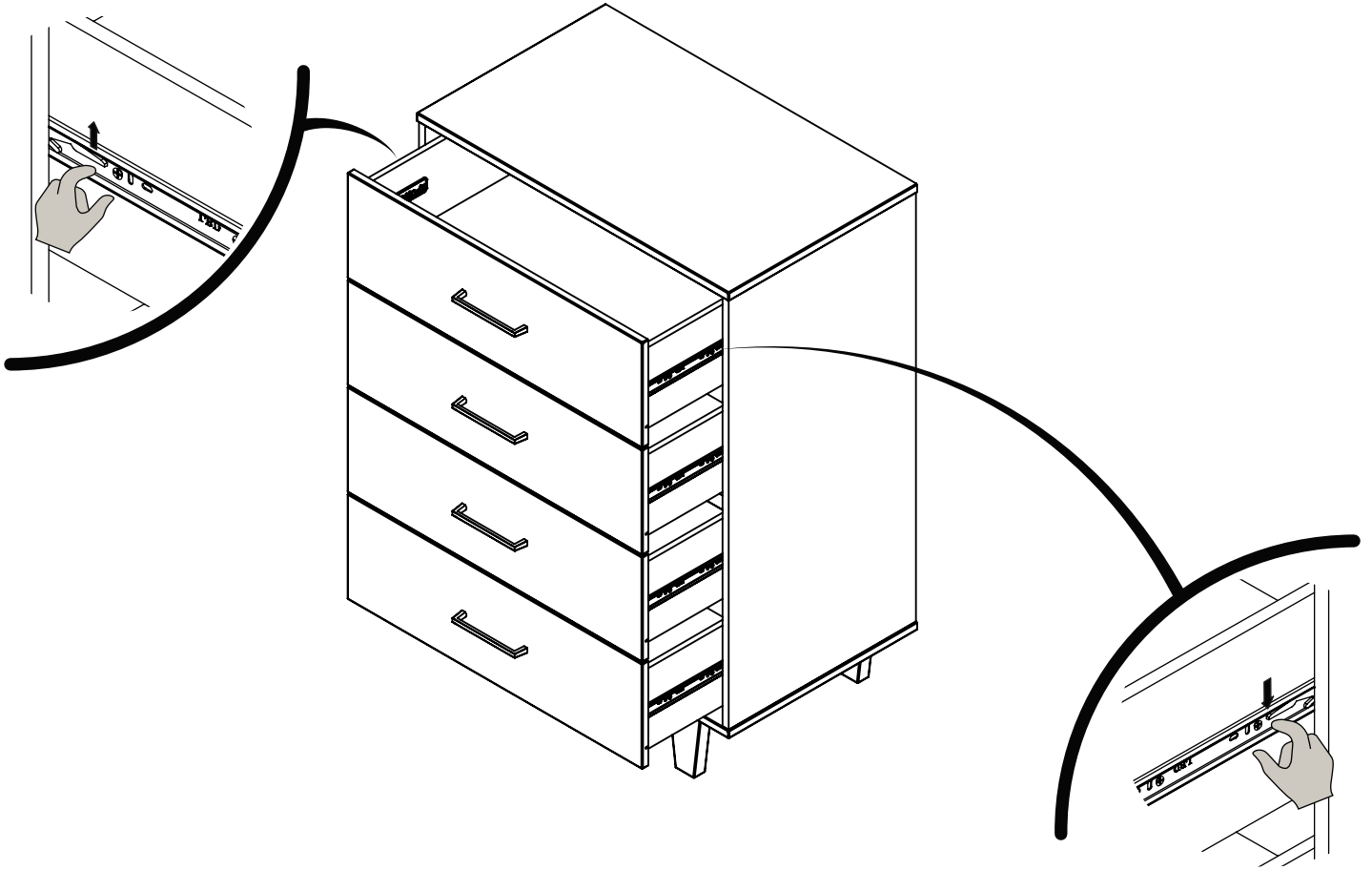
AB20456\_G21

## DRAWER INSTALL



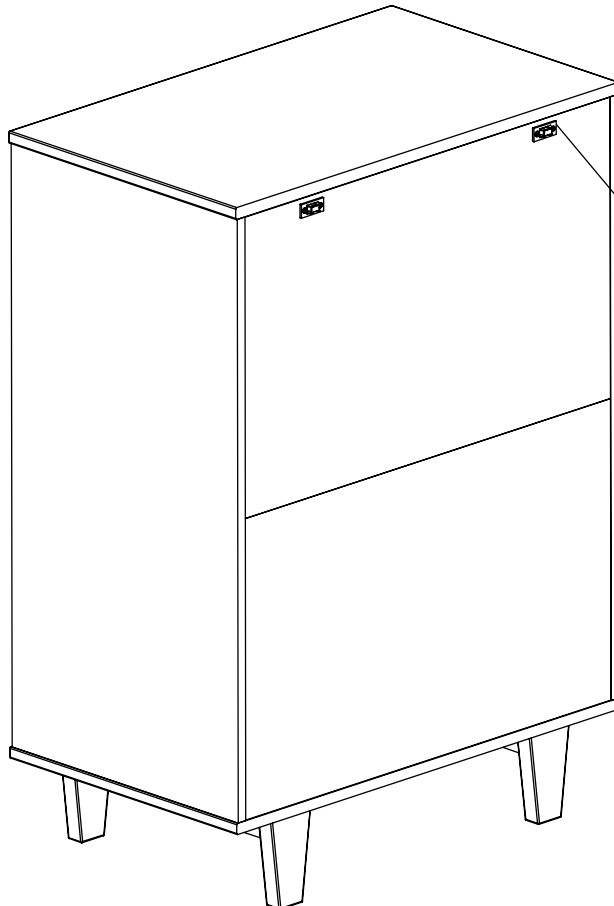
AB20456\_G22

## DRAWER REMOVAL



AB20456\_G23

## ANTI TIP KIT ALIGNMENT



Top of Anti Tip Bracket is about 1 in. from top edge of the chest.

Please refer to Anti Tip Kit instructions for install

AB20456\_G24

# MAINTENANCE AND CLEANING

## MAINTENANCE:

Upon completion of the assembly, check to make sure all screws, bolts and connectors are tightened and secure. Periodically check furniture for damaged hardware, loose joints, missing parts or sharp edges before and after assembly and frequently during use. DO NOT use furniture if any parts are missing or broken. If any parts are missing, broken or you need assistance, call Child Craft at 330.723.0599 and include model identification numbers recorded on page 1. DO NOT substitute parts.

## CLEANING:

Mix a mild solution of gentle dishwashing soap and water, apply to surface using a clean cloth lightly dampened in the solution. Rinse well with clear water using a soft clean cloth, then dry all surfaces with a soft dry cloth. DO NOT use abrasive cleaners or any cleaners with harsh chemicals that would contact a child's skin, scouring pads, steel wool or coarse rags. This should be treated the same as any fine furniture.

## STORAGE:

When storing furniture use caution as extreme temperature or humidity changes could be harmful. Use caution when a vaporizer is in use. Always aim vapor stream away from any wood furniture item.

**After completing the assembly, the user is advised to read and be aware of ALL WARNINGS, CAUTIONS, CLEANING, STORAGE, USE AND MAINTENANCE notices in these directions.**



## WARNING

Serious or fatal crushing injuries can occur from furniture tipover. To help prevent tipover:

- Install tipover restraint provided.
- Place heaviest items in the lower drawers.
- Do not set TVs or other heavy objects on the top of this product.
- Never allow children to climb or hang on drawers, doors, or shelves.
- Never open more than one drawer at a time.

Use of tipover restraints may only reduce, but not eliminate, the risk of tipover.



FOREVER  
Eclectic™

5216 Portside Dr.  
Medina, Ohio 44256 USA  
Telephone: 330.723.0599  
Fax: 330.722.5037  
www.forever-eclectic.com

IMPORTED BY:  
Foundations Worldwide Inc.  
30 Casebridge Court  
Scarborough, ON M1B 3M5 CAN  
330.722.5033

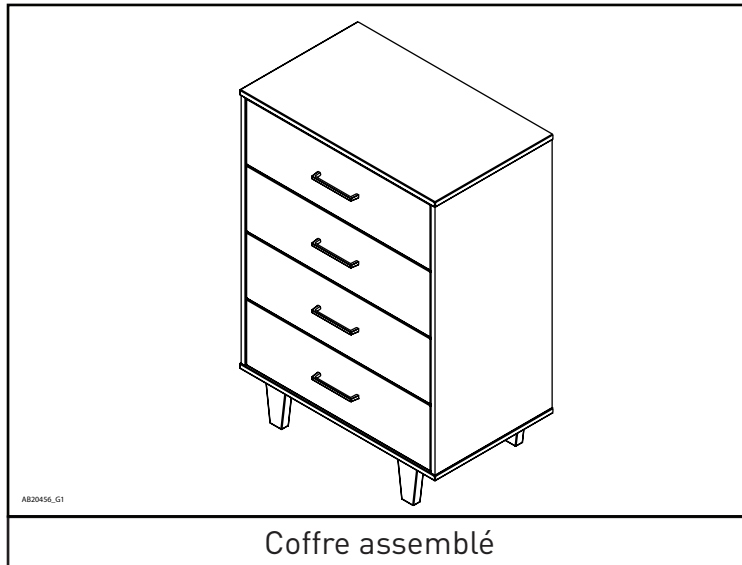
# Coffre Tremont

Modèle Couvert: F04502



FOREVER  
Eclectic™

Child Craft  
5216 Portside Dr.,  
Medina, OH 44256 USA  
PH: 1 330.723.0599  
FAX: 1 330.722.5037  
[www.forever-eclectic.com](http://www.forever-eclectic.com)



Coffre assemblé

**GARDER LES INSTRUCTIONS  
POUR UNE UTILISATION FUTURE.**

## AIDE AU MONTAGE

**IMPORTANT : conserver pour référence future et lire attentivement.**

Child Craft s'efforce d'obtenir la plus haute qualité dans nos produits mais parfois une pièce manquante ou un problème peut se produire lors de l'assemblage. Si des pièces sont manquantes ou cassées ou si vous avez besoin assistance au montage, NE PAS retourner le produit à votre revendeur. Rendez-vous sur notre site Internet à [www.forever-eclectic.com](http://www.forever-eclectic.com) ou appelez Child Craft pour obtenir de l'aide au 1-330-723-0599. Veuillez avoir le numéro de modèle et la date de fabrication disponibles lorsque vous appelez ou écrivez-nous à: Child Craft, 5216 Portside Dr., Medina, OH 44256

## INSTRUCTIONS DE MONTAGE

- L'assemblage doit être effectué par un adulte.
- Veuillez lire toutes les instructions AVANT de commencer l'assemblage et l'utilisation du produit.
- Déballez le produit et enlevez les matériaux d'emballage, y compris le sac en polyéthylène. Identifiez et vérifiez toutes les pièces.

POUR APPEL AU SERVICE CLIENT  
1-330-723-0599. NE PAS APPELER  
DÉTAILLANT OU REVENDEUR POUR LE SERVICE  
COMME ILS NE SONT PAS AUTORISÉS À  
RÉSOLVRE TOUT PROBLÈME DE SERVICE.

POUR LA GARANTIE ET LA NORME DE SÉCURITÉ FÉDÉRALE  
CERTIFICATS DE CONFORMITÉ, VEUILLEZ VISITER  
NOTRE SITE WEB À  
[www.forever-eclectic.com](http://www.forever-eclectic.com)

Inscrivez les renseignements de votre produit ici:

Numéro de modèle : \_\_\_\_\_

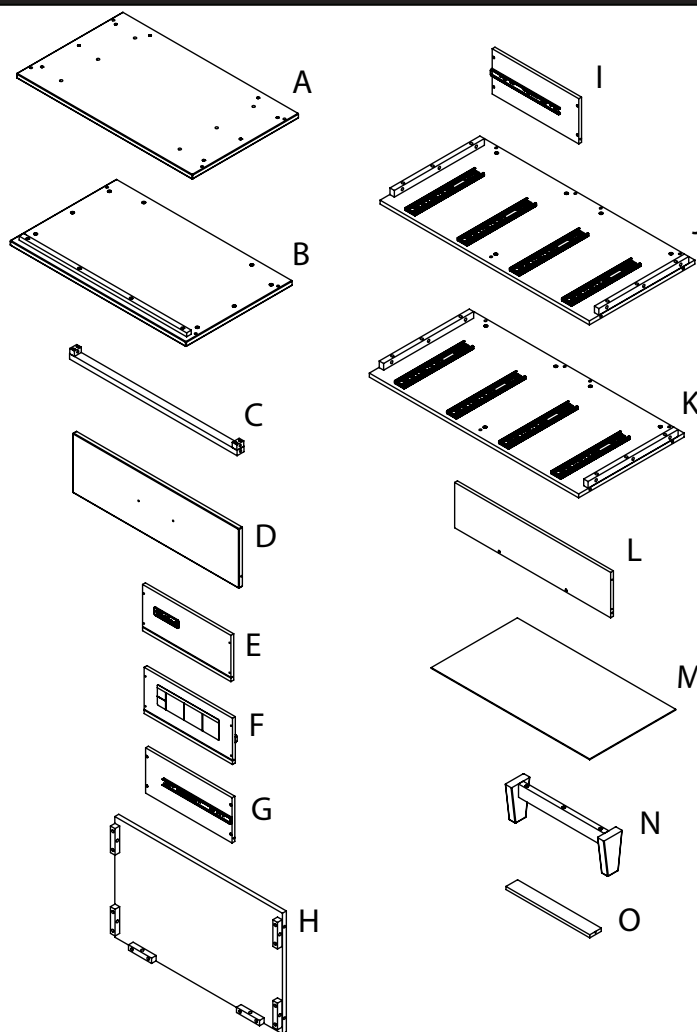
Date de fabrication : \_\_\_\_\_

No de commande : \_\_\_\_\_

## LISTE DES PIÈCES DE MEUBLES

Description de la pièce	Numéro d'article	Quantité
A. Bas	23102420	1
B. Sommet	23102412	1
C. Rail central	23102424	1
D. Façade de tiroir	23102425	4
E. Côté du tiroir supérieur gauche	23102432	1
F. Côté droit du tiroir supérieur	23102433	1
G. Côté tiroir inférieur gauche	23102434	3
H. Panneau arrière	23102438	2
I. Côté droit du tiroir inférieur	23102435	3
J. Panneau d'extrémité gauche	23102439	1
K. Panneau d'extrémité droit	23102440	1
L. Arrière du tiroir	23102430	4
M. Fond de tiroir	23102431	4
N. Jambe	23102406	2
O. Rail de support de tiroir	23102447	8

## PIÈCES DE MEUBLES



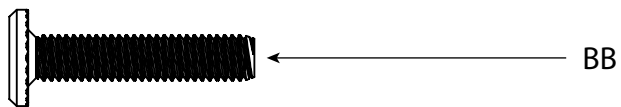
AB20456\_G2



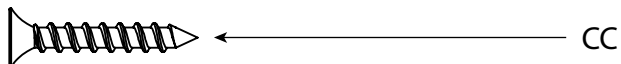
# PACK MATÉRIEL



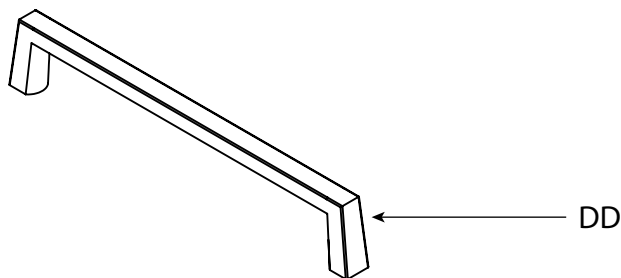
AA



BB



CC



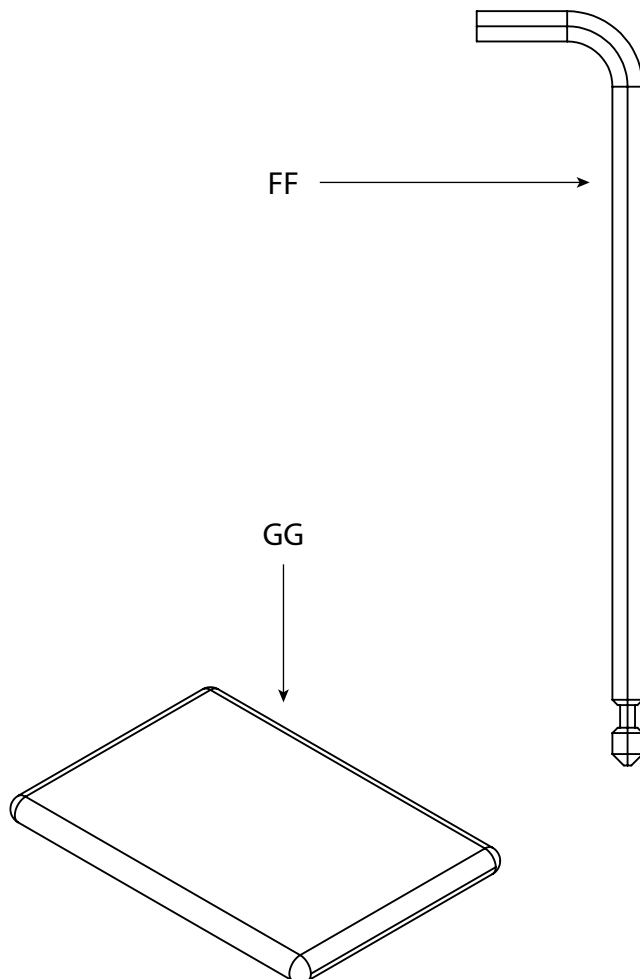
DD



EE

FF

GG



AB20456\_G3

## LISTE DES PIÈCES MATÉRIELLES

Description de la pièce	Numéro d'article	Quantité
AA. Goujon	11201360	18
BB. Verrouiller	11201220	32
CC. Vis à bois à tête plate	11201226	48
DD. Tirette de tiroir	11201331	4
EE. Vis à métaux à tête cylindrique	11201314	8
FF. Clé Allen	11201223	1
GG. Kit de support de sécurité	11201229	1

## OUTILS SUGGÉRÉS

#2 Tournevis droit moyen et Phillips  
**NE PAS** utiliser d'outils électriques

## PRÉPARATION

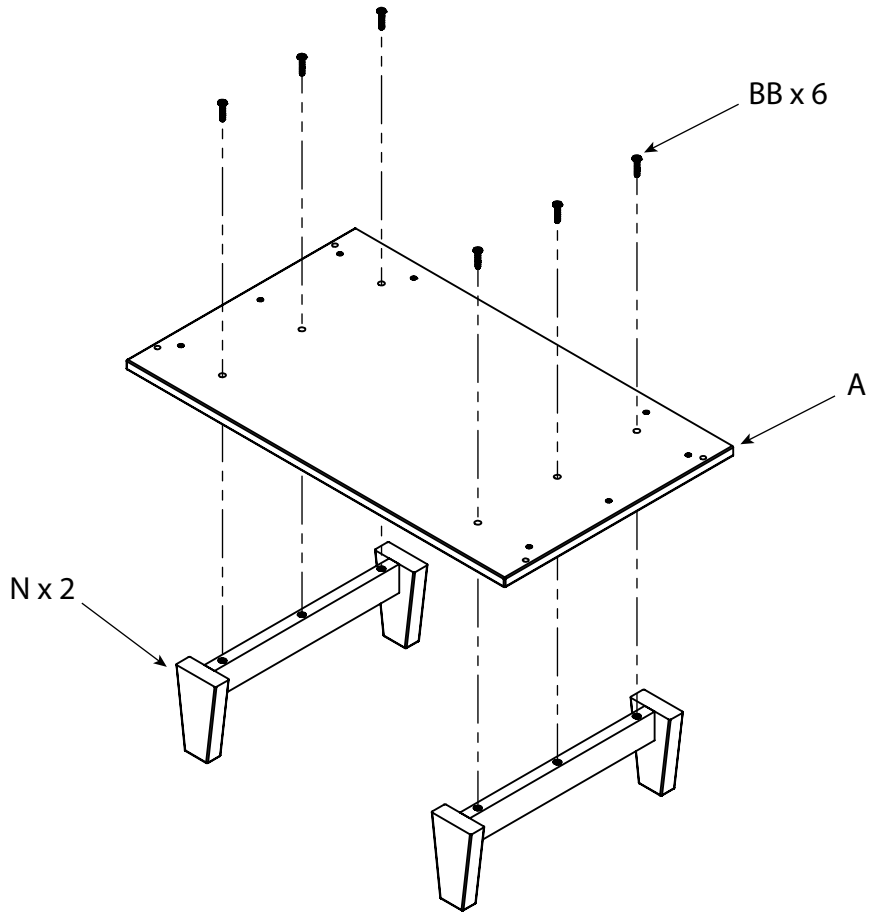
Retirez et disposez soigneusement tout le matériel et les pièces. Vérifiez les quantités et faites correspondre la liste des pièces. Construisez Un meuble sur un sol plat et uniforme. Remarque : lors du processus d'assemblage, chaque fois que vous utilisez des vis ou des boulons, vérifiez chacun avec la liste des pièces par lettre et identification de la taille. Placez chaque vis ou boulon sur le schéma de l'article qui est esquissé en taille réelle. Assurez-vous d'utiliser la taille appropriée spécifiée dans les instructions d'assemblage. Si des pièces sont manquantes ou cassées ou si vous avez besoin d'aide pour l'assemblage **NE PAS retourner votre produit au revendeur.** Veuillez identifier Un meuble par le numéro d'identification du modèle estampé sur la face intérieure de l'assemblage lorsque vous appelez ou écrivez à Child Craft. Notez tous les numéros d'identification et joignez ces informations à votre demande.

**NE PAS remplacer les pièces!**

**REMARQUE IMPORTANTE :** Pendant le processus d'assemblage, il peut être nécessaire de desserrer temporairement les fixations installées lors d'une étape précédente pour permettre des ajustements dans l'alignement correct des autres pièces. N'oubliez jamais de resserrer solidement après ce processus.

# ÉTAPE 1

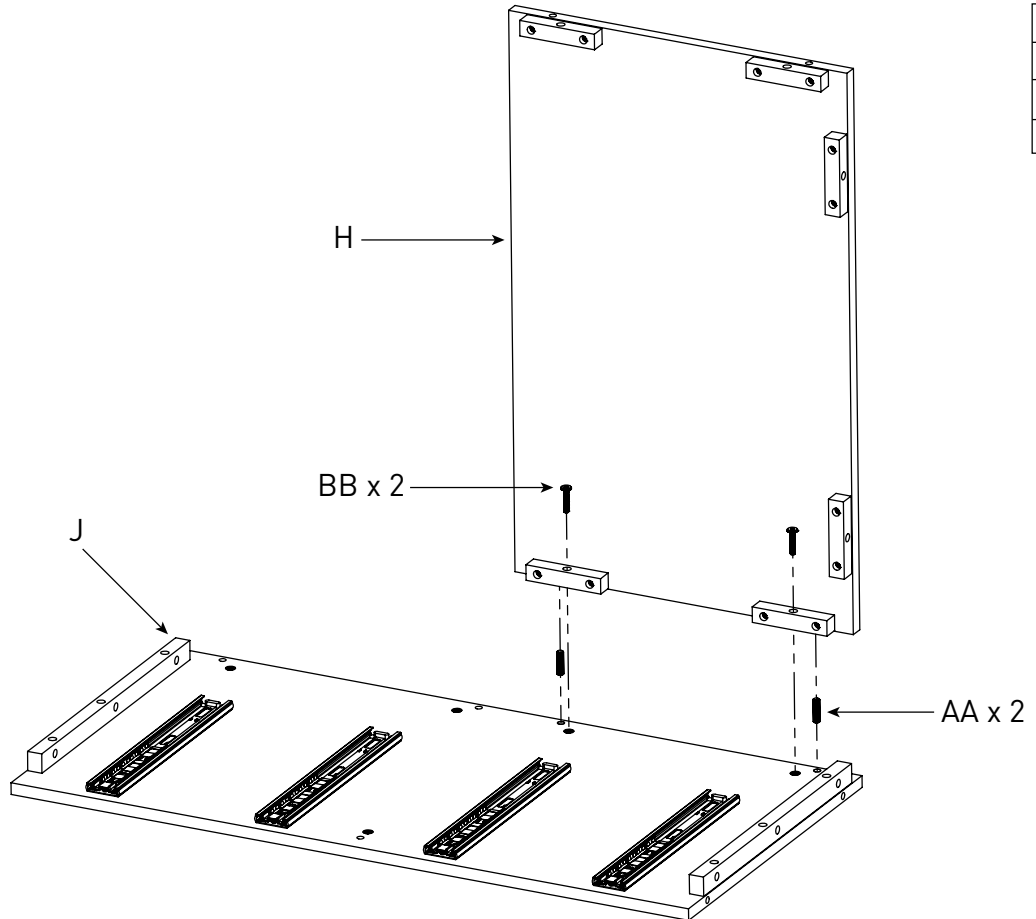
A x 1
N x 2
BB x 6



AB20456\_G4

# ÉTAPE 2

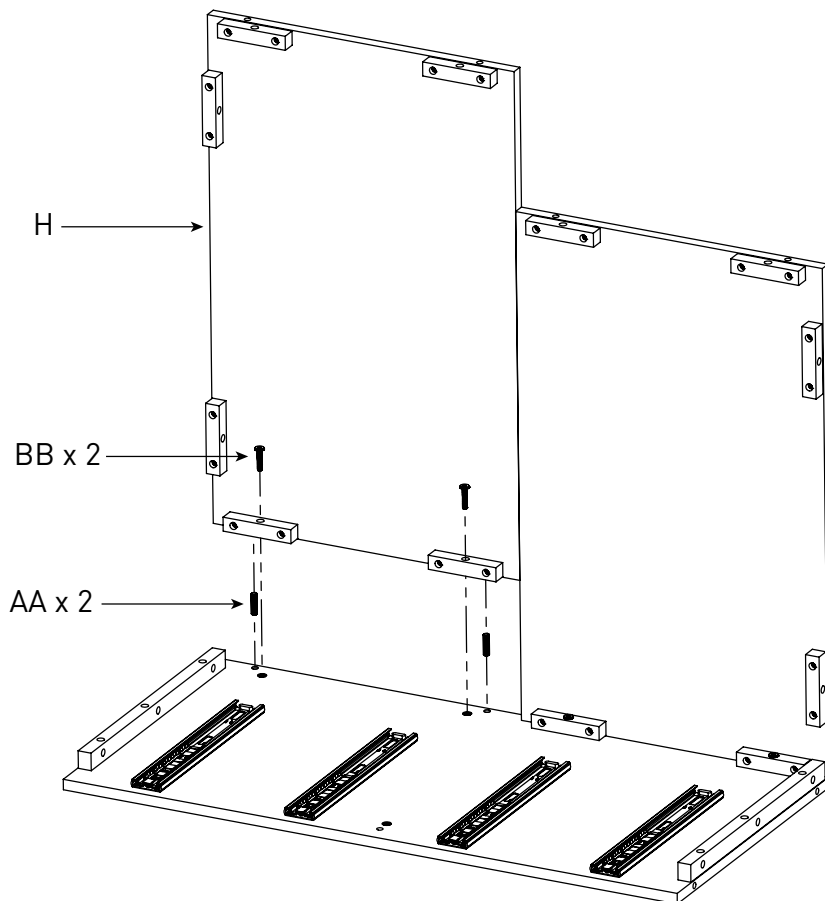
H x 1
J x 1
AA x 2
BB x 2



AB20456\_G5

# ÉTAPE 3

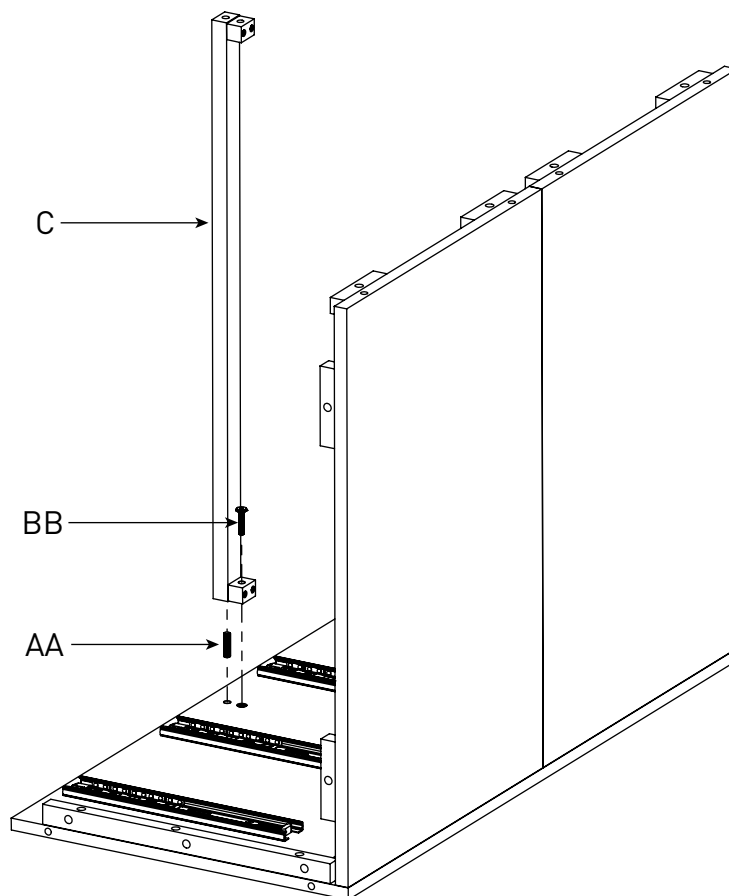
H x 1
AA x 2
BB x 2



AB20456\_G6

# ÉTAPE 4

C x 1
AA x 1
BB x 1

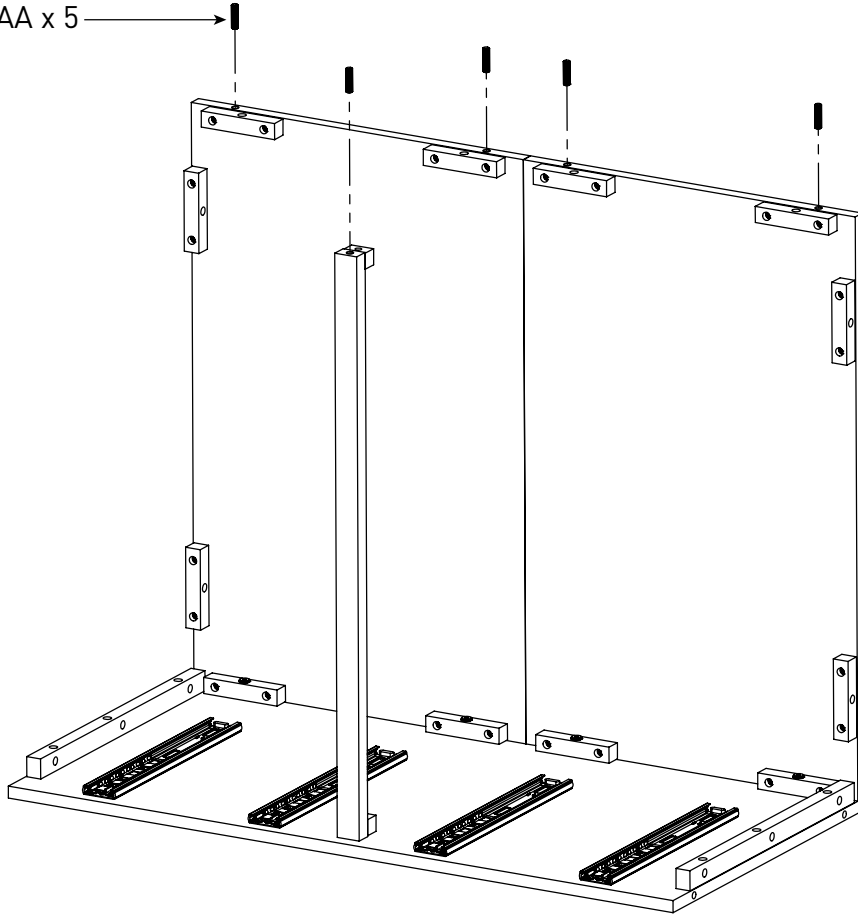


AB20456\_G7

# ÉTAPE 5

AA x 5

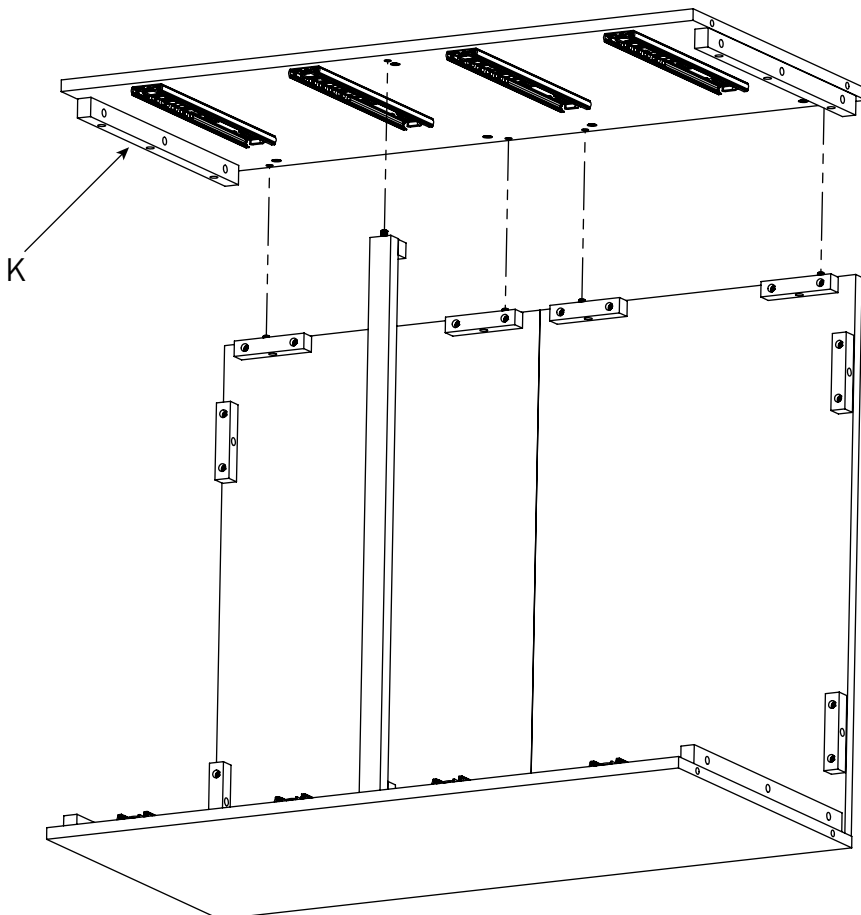
AA x 5



AB20456\_G8

# ÉTAPE 6

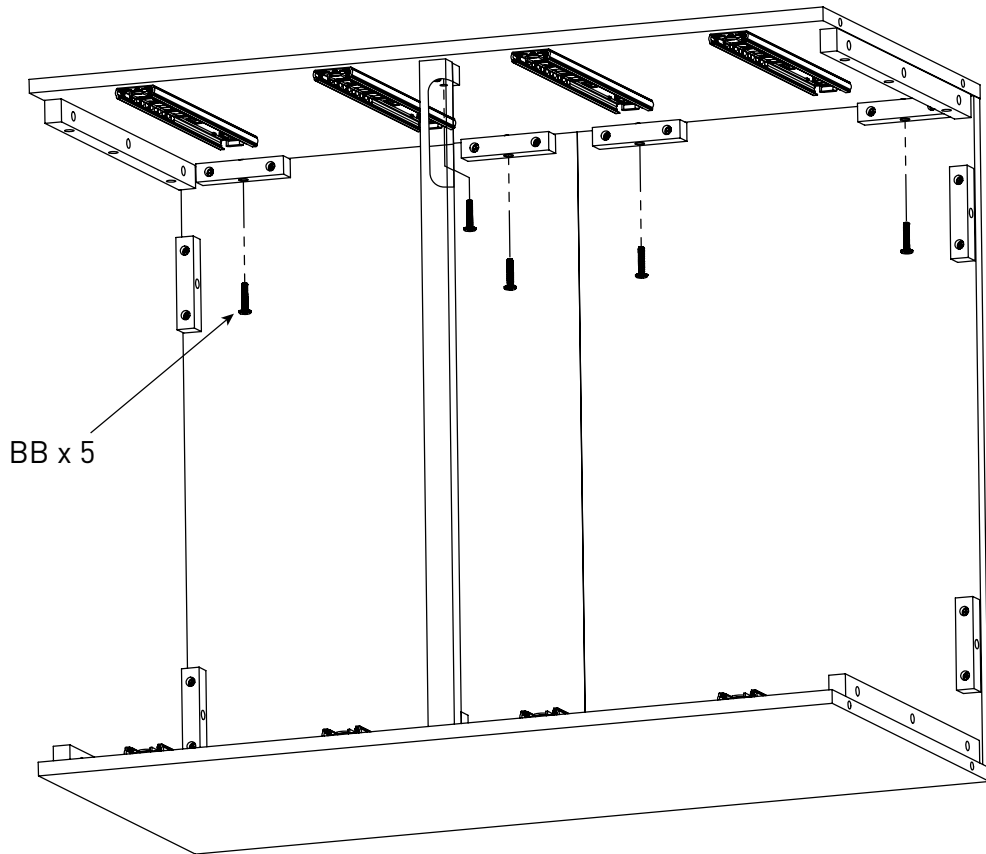
K x 1



AB20456\_G9

# ÉTAPE 7

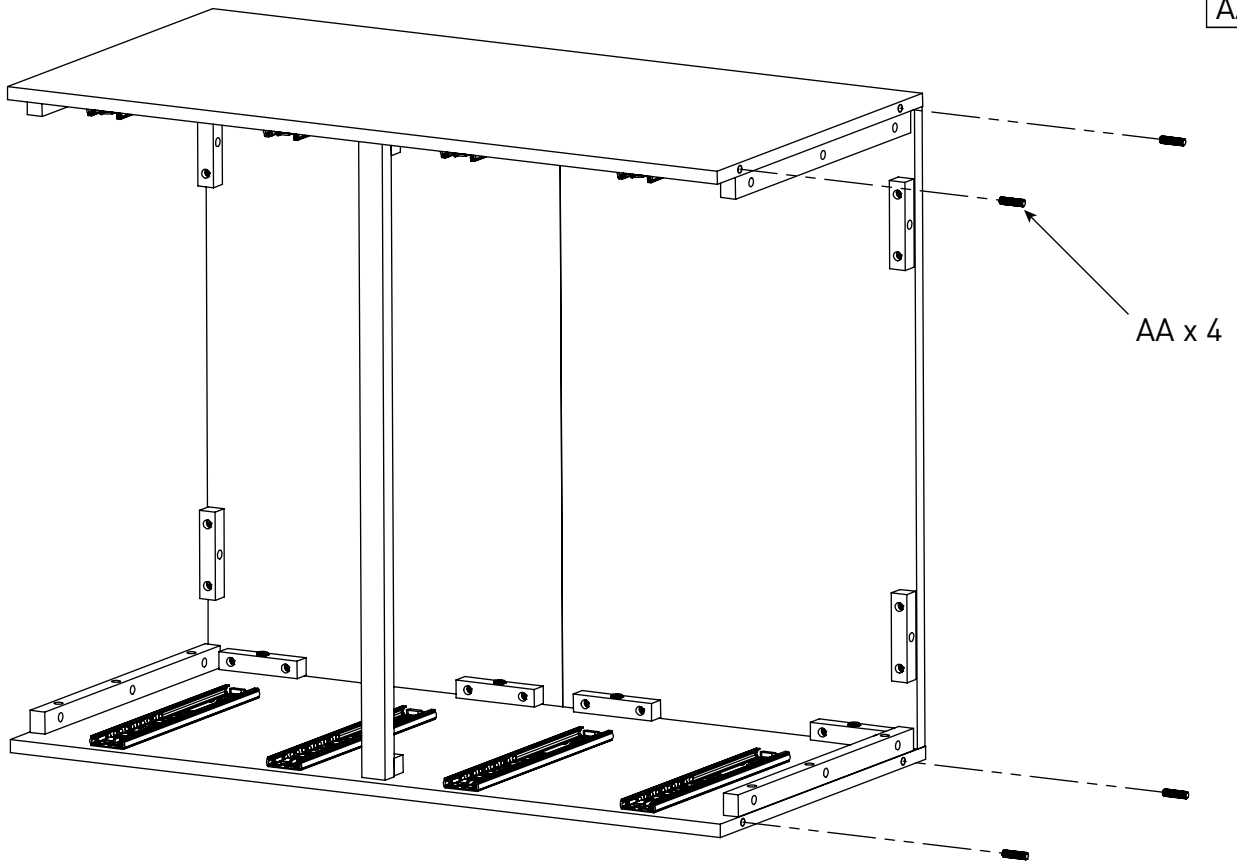
BB x 5



AB20456\_G10

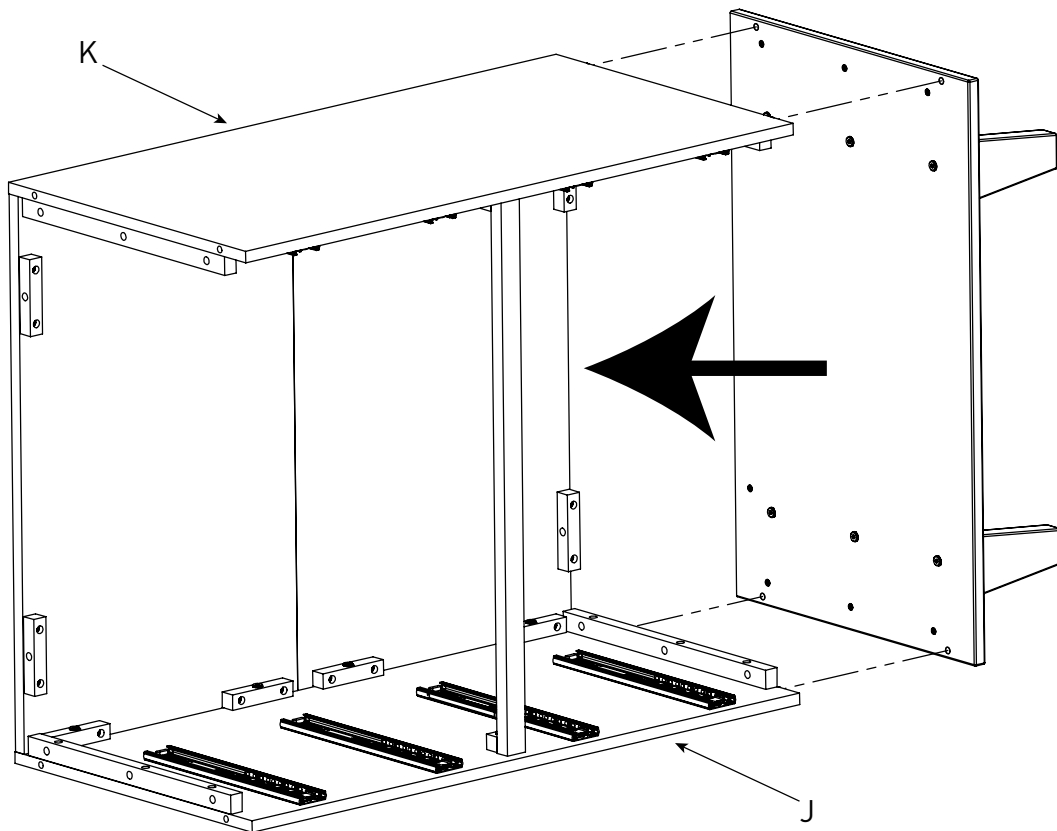
# ÉTAPE 8

AA x 4



AB20456\_G11

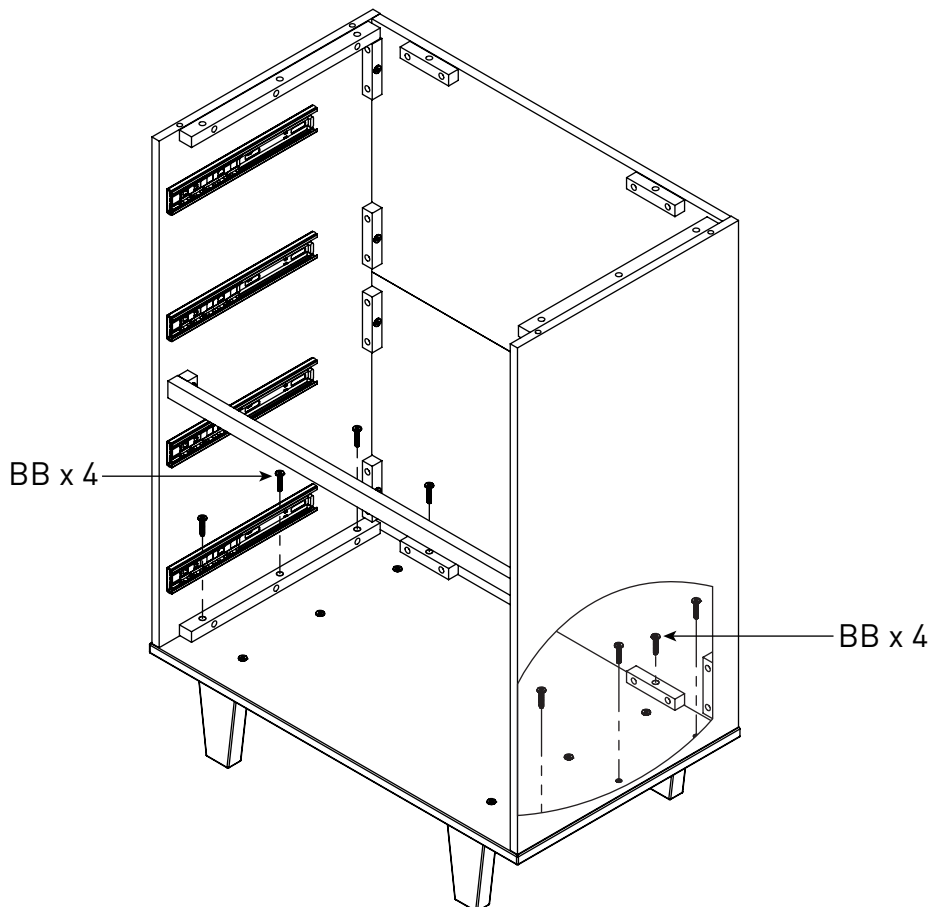
# ÉTAPE 9



AB20456\_G12

# ÉTAPE 10

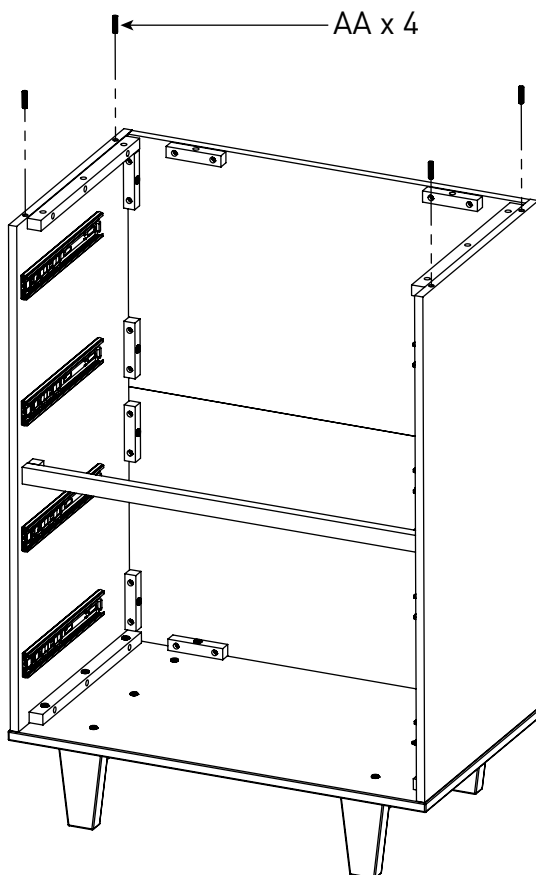
BB x 8



AB20456\_G13

# ÉTAPE 11

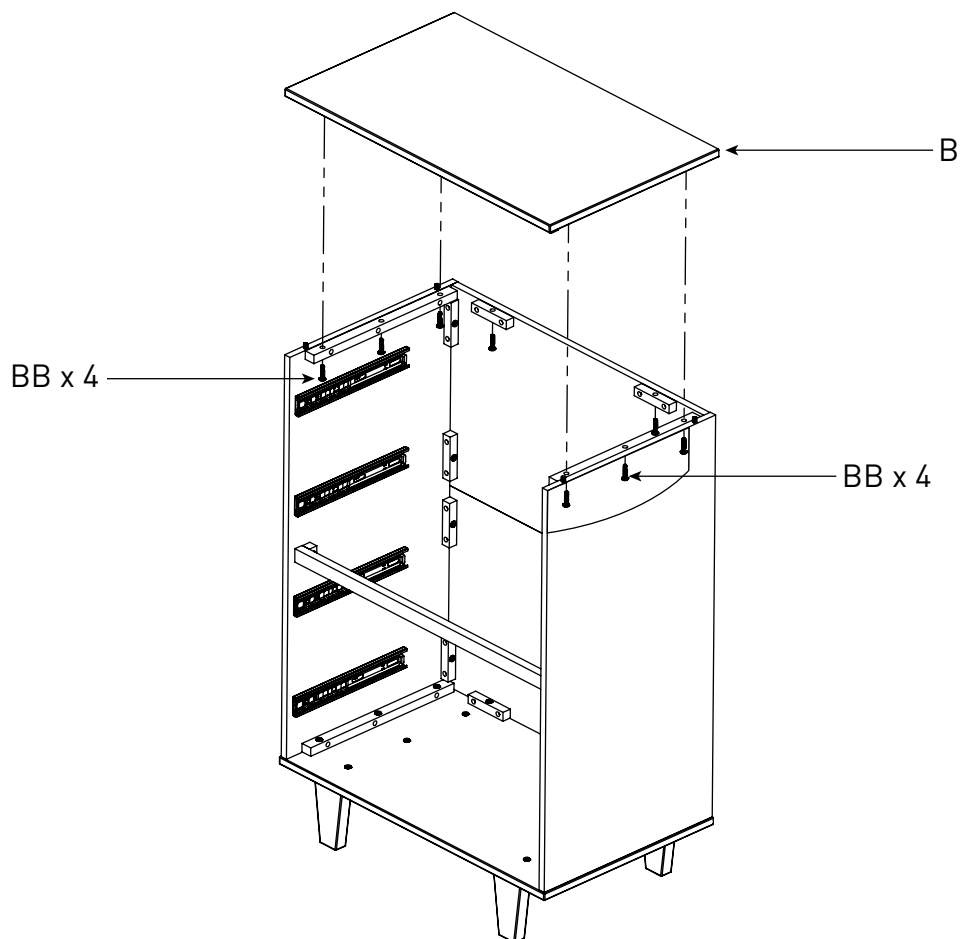
AA x 4



AB20456\_G15

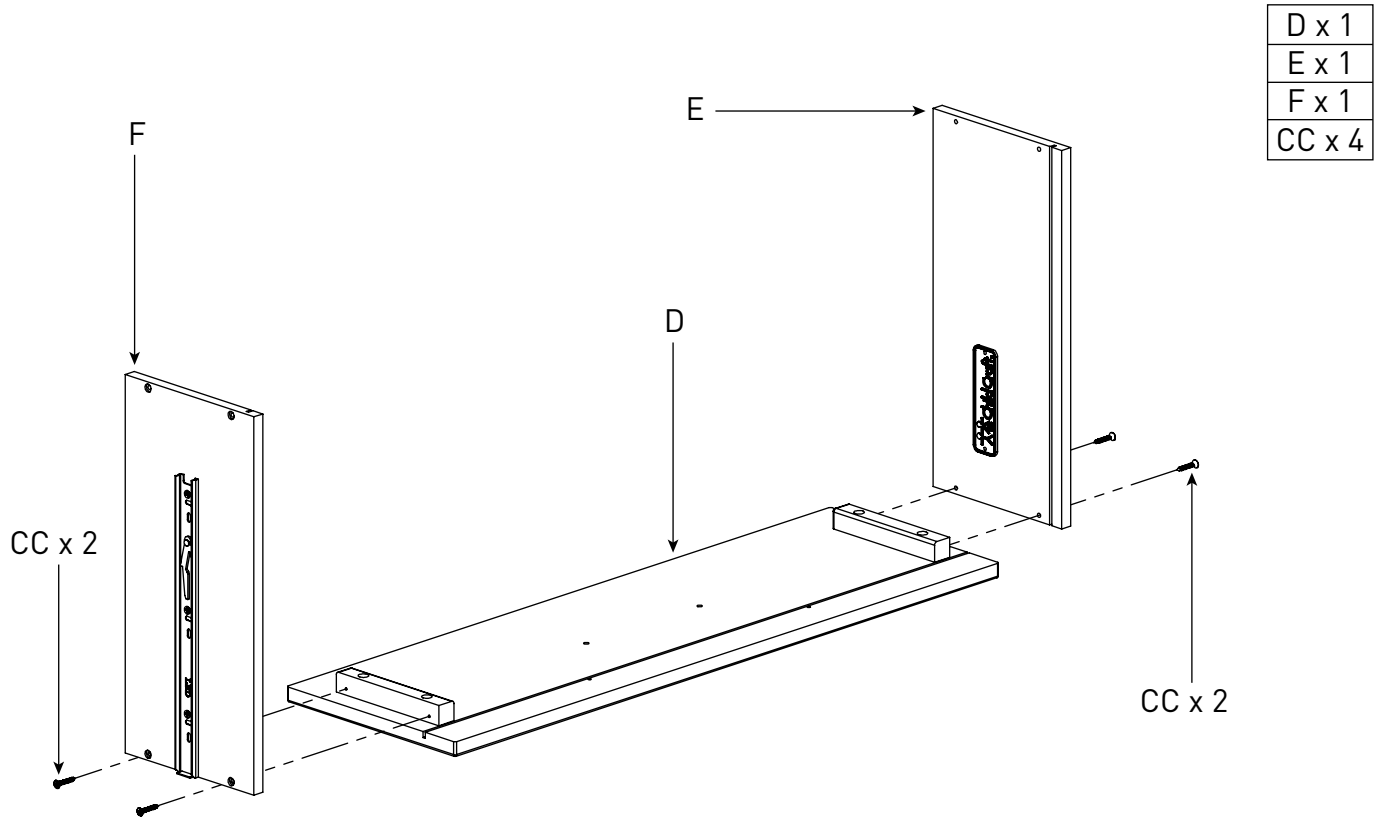
# ÉTAPE 12

B x 1  
BB x 8



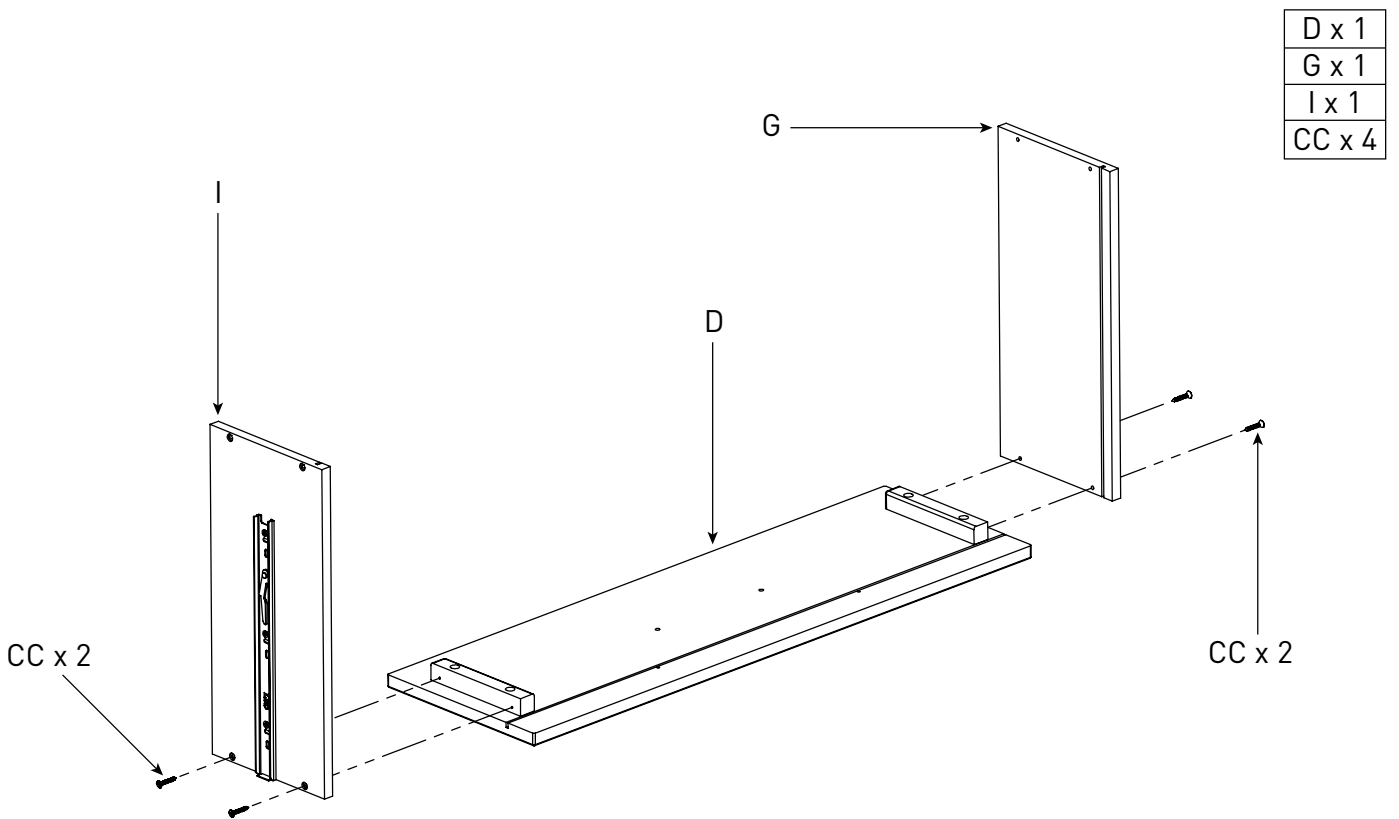
AB20456\_G16

# ÉTAPE 13



AB20456\_G17

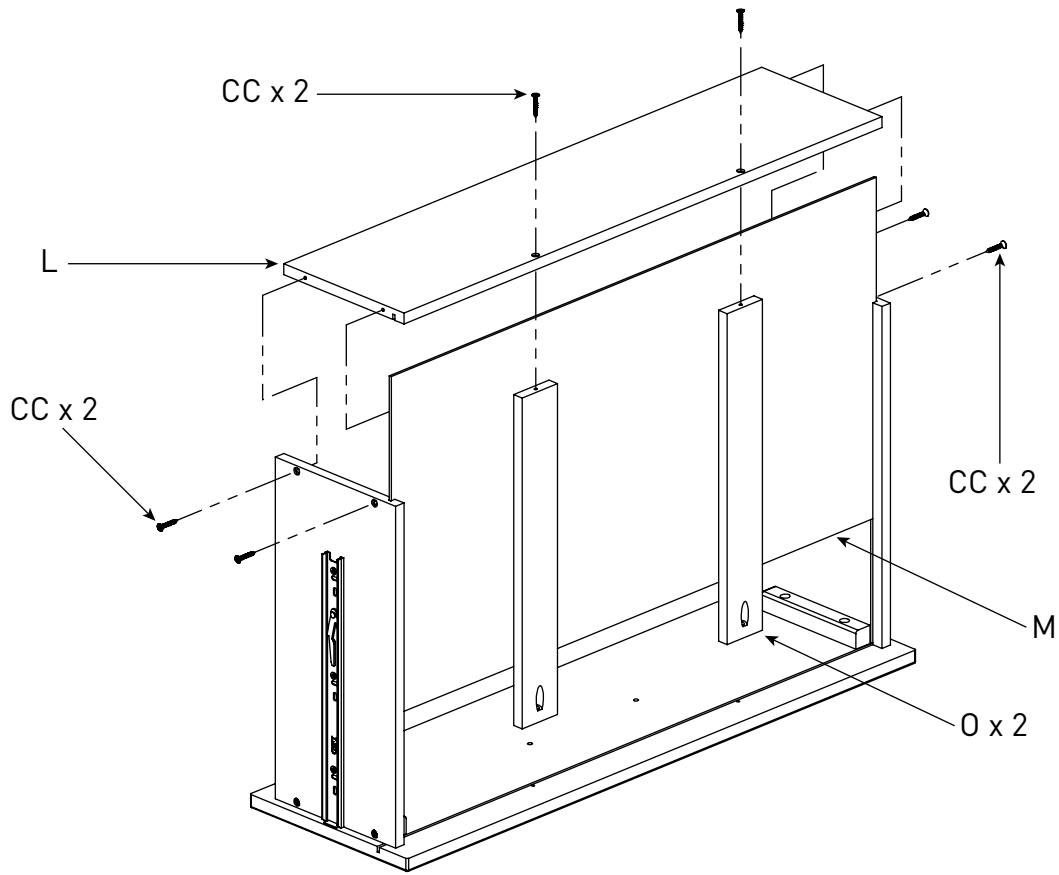
# ÉTAPE 14 X 3



AB20456\_G18



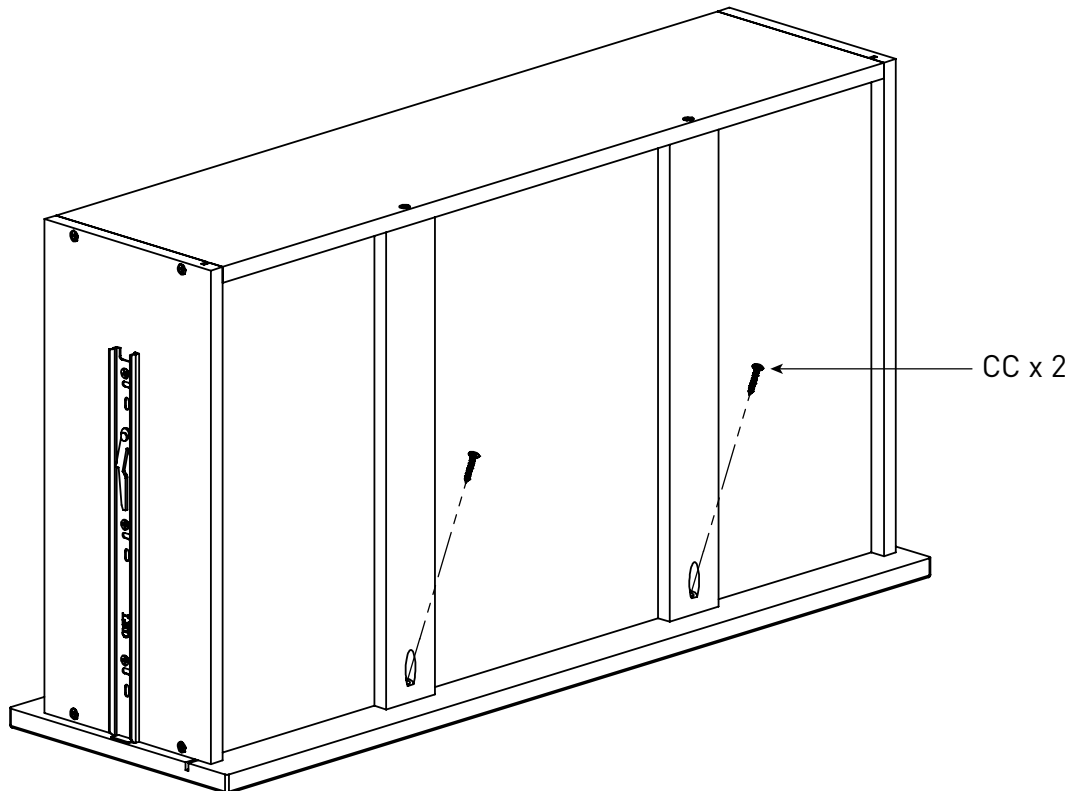
## ÉTAPE 15 X 4



AB20456\_G19

## ÉTAPE 16 X 4

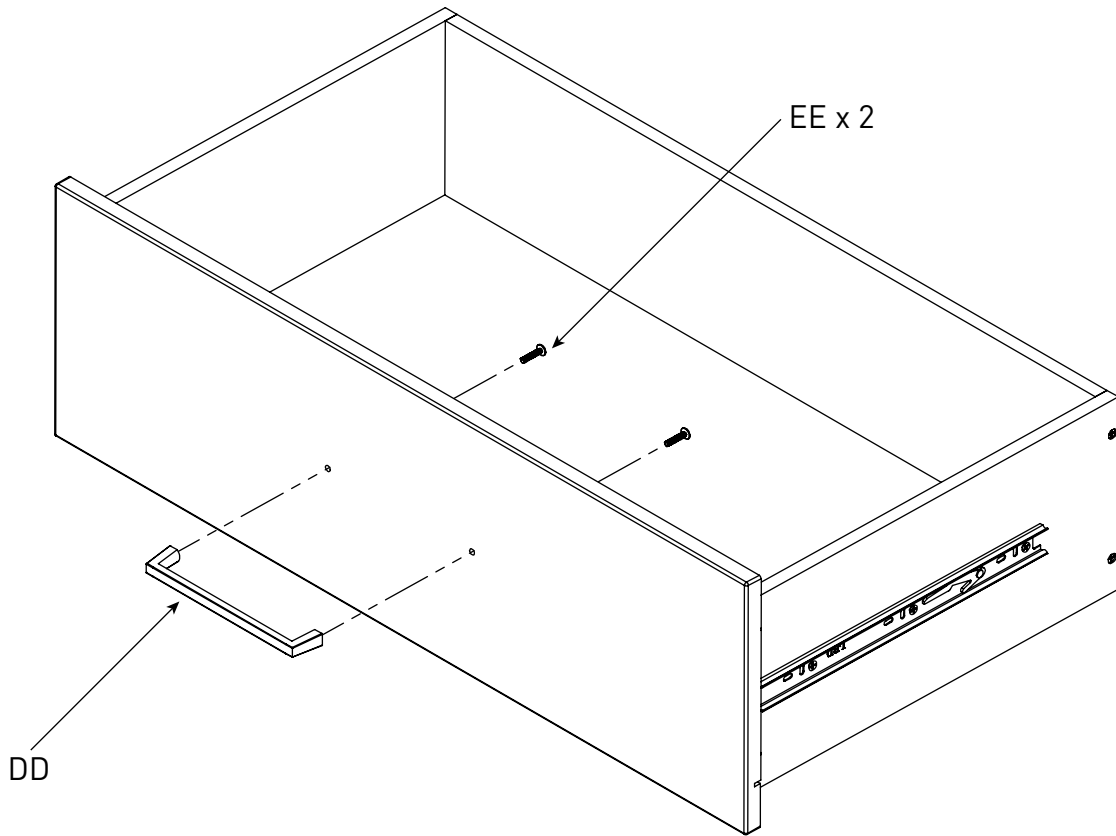
CC x 2



AB20456\_G20

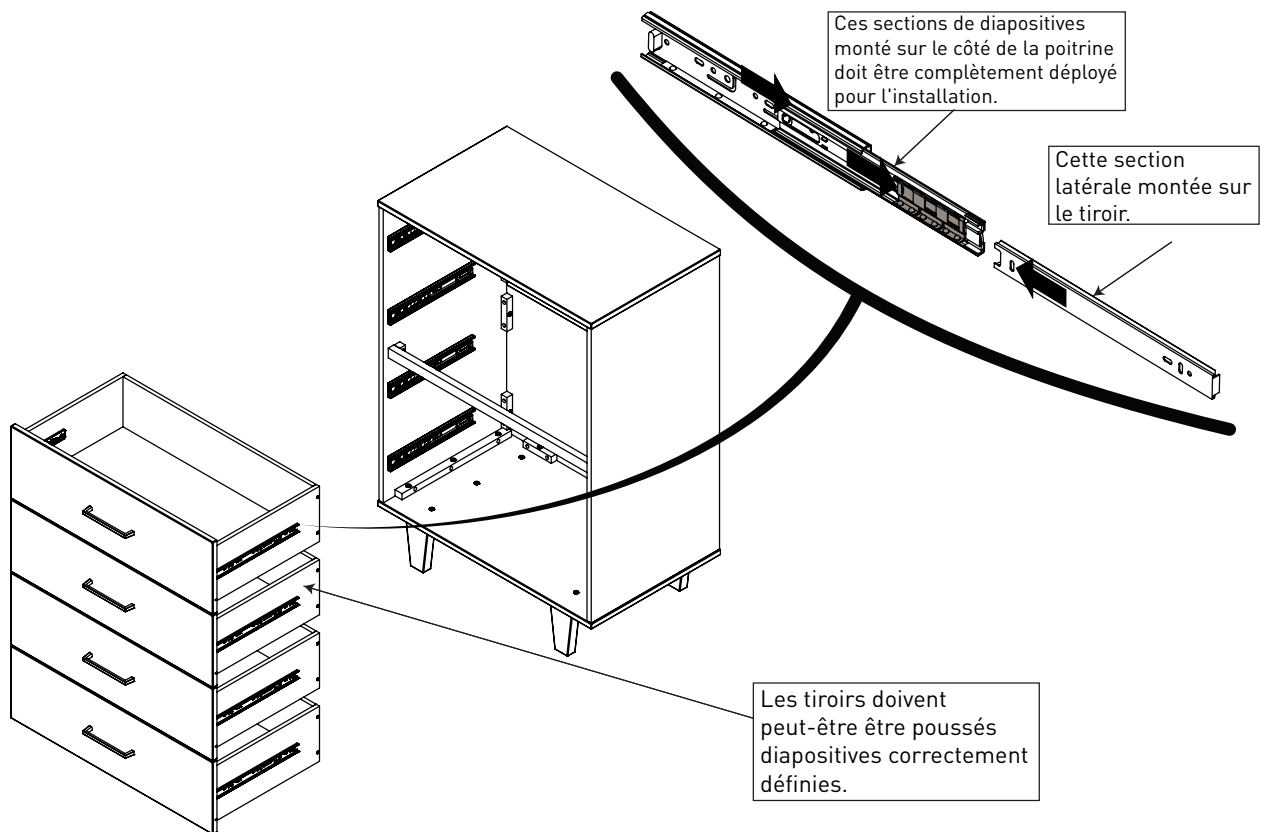
# ÉTAPE 17 X 4

DD x 1  
EE x 2



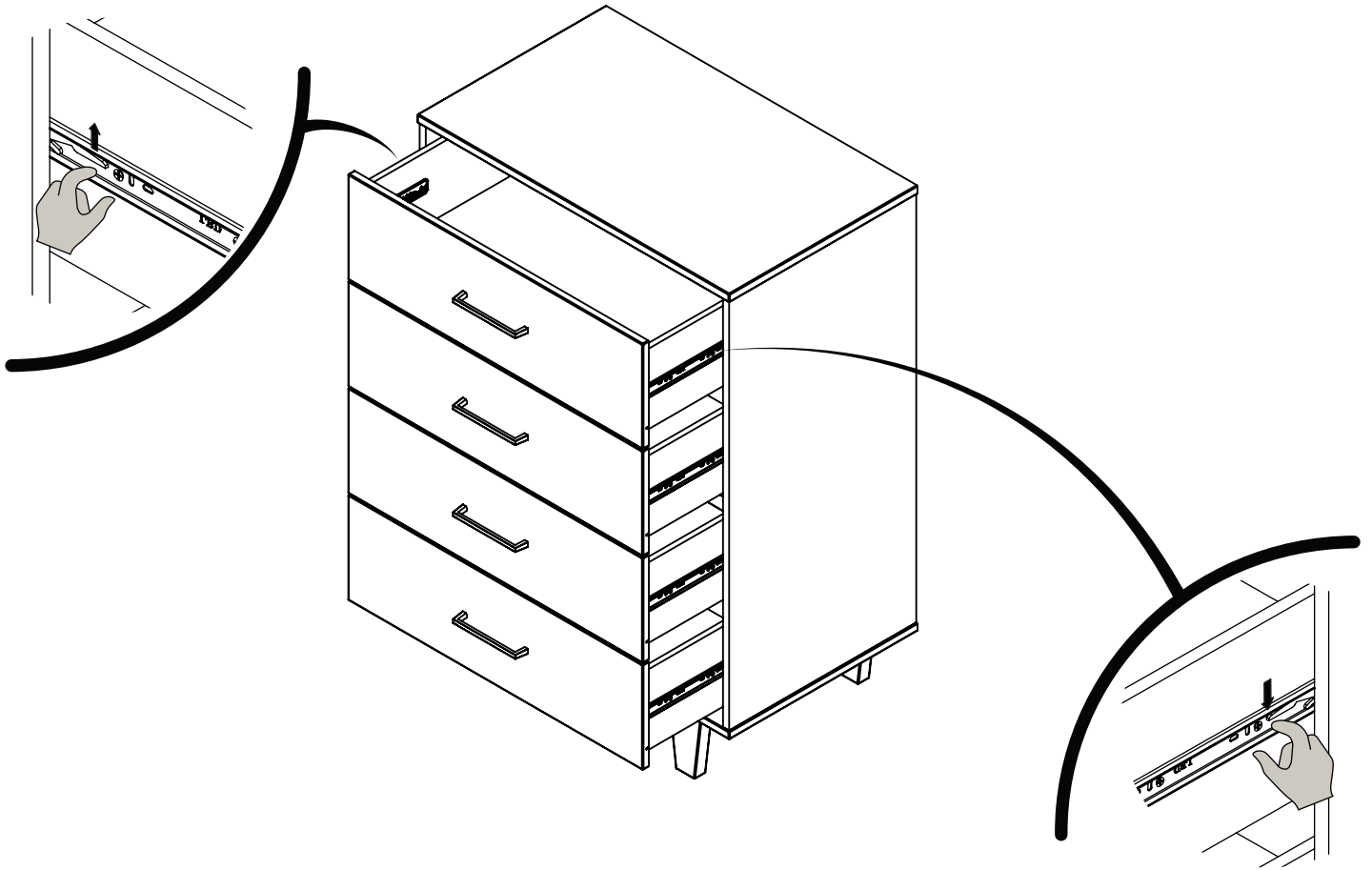
AB20456\_G21

## INSTALLER LE TIROIR



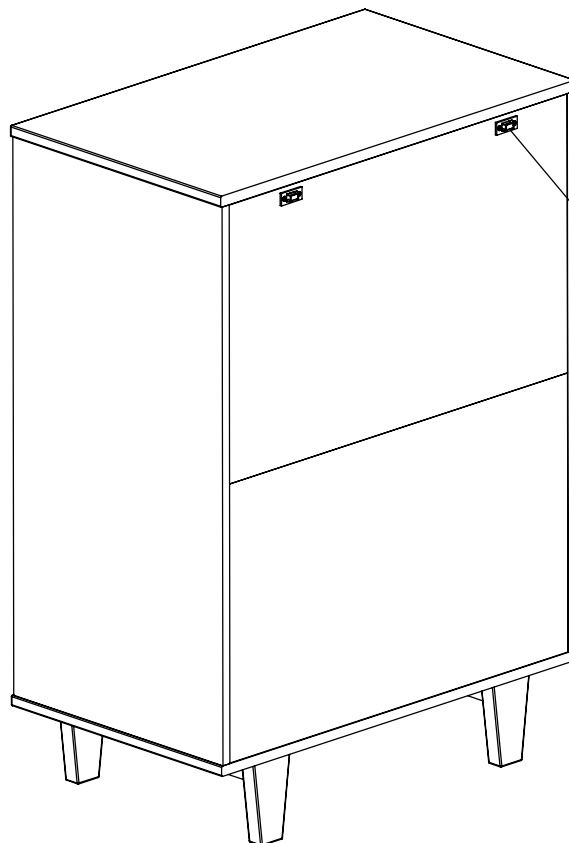
AB20456\_G22

## ENLÈVEMENT DU TIROIR



AB20456\_G23

## ALIGNEMENT DU KIT ANTI BASCULE



Le haut du support anti-basculement concerne 25.4 mm du bord supérieur de la commode.

Veillez vous référer à Anti Tip Instructions du kit pour l'installation

AB20456\_G24

# ENTRETIEN ET NETTOYAGE

## MAINTENANCE:

Une fois l'assemblage terminé, vérifiez que toutes les vis, boulons et connecteurs sont serrés et sécurisés.

Vérifiez périodiquement les meubles pour la quincaillerie endommagée, les joints desserrés, les pièces manquantes ou les bords tranchants avant et après l'assemblage et fréquemment pendant l'utilisation.

N'utilisez PAS de meubles si des pièces sont manquantes ou cassées.

Si des pièces sont manquantes, cassées ou si vous avez besoin d'aide, appelez Child Craft au 330.723.0599 et incluez les numéros d'identification du modèle enregistrés à la page 15. NE PAS remplacer les pièces.

## NETTOYAGE:

Mélanger une solution douce de savon à vaisselle doux et d'eau, appliquer sur la surface à l'aide d'un chiffon propre légèrement humidifié dans la solution. Bien rincer à l'eau claire à l'aide d'un chiffon doux et propre, puis sécher toutes les surfaces avec un chiffon doux et sec. N'utilisez PAS de nettoyeurs abrasifs ou de nettoyeurs contenant des produits chimiques agressifs qui pourraient entrer en contact avec la peau d'un enfant, des tampons à récurer, de la laine d'acier ou des chiffons grossiers. Cela devrait être traité de la même manière que n'importe quel beau meuble.

## RANGEMENT:

orsque vous rangez des meubles, soyez prudent car les changements extrêmes de température ou d'humidité peuvent être nocifs. Soyez prudent lorsque vous utilisez un vaporisateur. Dirigez toujours le jet de vapeur loin de tout meuble en bois.

**Après avoir terminé l'assemblage, il est conseillé à l'utilisateur de lire et d'être conscient de TOUS LES AVERTISSEMENTS, MISES EN GARDE, NETTOYAGE, STOCKAGE, UTILISATION ET ENTRETIEN dans ces directions.**



Des blessures graves ou mortelles peuvent se produire lorsqu'un meuble se renverse. Pour éviter les renversements:

- Installer retenue de renversement fourni.
- Placez les articles les plus lourds dans les tiroirs du bas.
- Ne placez pas de téléviseurs ou d'autres objets lourds sur le dessus de ce produit.
- Jamais permettre aux enfants de grimper ou de se pendre drawers, portes ou des étagères.
- Ne jamais ouvrir plus d'un tiroir à la fois.

Les dispositifs anti-renversement peuvent uniquement réduire et non pas éliminer les risques de renversement.