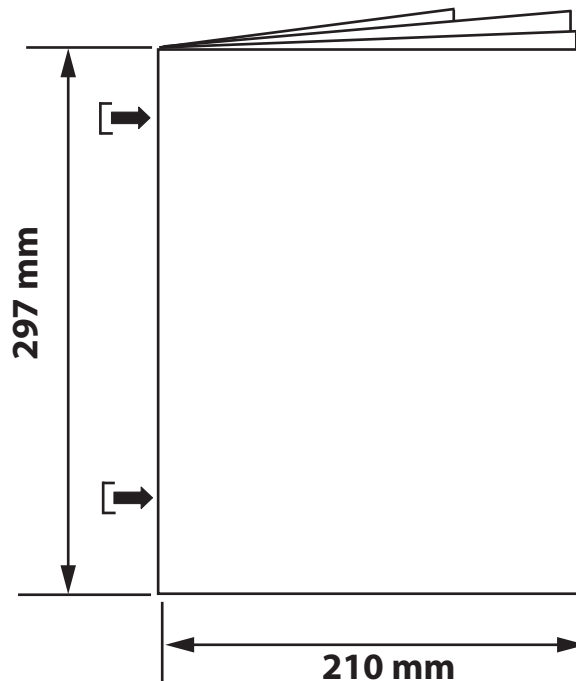


**This page is for printing and document
formatting specifications only.
THIS PAGE DOES NOT PRINT.**



**DO NOT scale the artwork for printing. Each page
has been scaled for proper scaling of parts.**

**Page 1 will be the cover page and first page printed
after this specification page. Any blank pages needed will
be placed at the end of this booklet.**

**printer to arrange booklet pages in proper
sequence according to page number.**

Revisions:

A: Initial release. 2/26/2021. WD

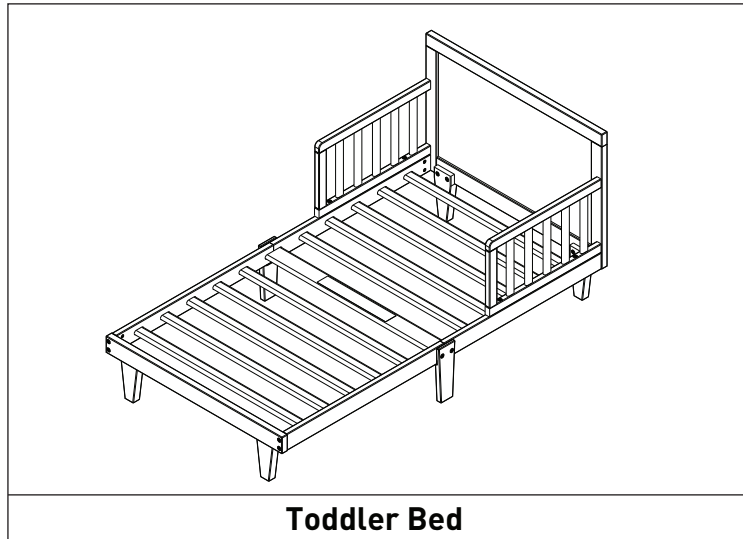
Tremont Toddler Bed

Model Covered: F44501



FOREVER
Eclectic™

Child Craft
5216 Portside Dr.
Medina, OH 44256 USA
PH: 1-330-723-0599
FAX: 1-330-722-5037
www.childcraftbaby.com



Toddler Bed

ASSEMBLY ASSISTANCE

IMPORTANT: Retain for future reference and read carefully.

Child Craft strives for the highest quality in our products but occasionally a missing part or problem can occur during assembly.

If any parts are missing or broken or you need assistance with assembly, DO NOT return the product to your dealer. Go to our website at www.childcraftbaby.com or call Child Craft for assistance at 1-330-723-0599 (Monday through Friday, 9:00 a.m.– 4:00 p.m. Eastern Time). Please have the model number and manufacture date available when you call or write us at:

Child Craft, 5216 Portside Dr., Medina, OH 44256

ASSEMBLY INSTRUCTIONS

- Adult assembly required.
- Read all instructions BEFORE assembly and USE of product.
- Unpack carton, remove packing materials, including polybag. Identify and check all parts.

KEEP INSTRUCTIONS FOR FUTURE USE.

FOR CUSTOMER SERVICE CALL
1-330-723-0599
DO NOT CALL
RETAILER OR RESELLER FOR SERVICE
AS THEY ARE NOT AUTHORIZED TO
RESOLVE ANY SERVICE ISSUES.

FOR WARRANTY AND FEDERAL SAFETY STANDARD
COMPLIANCE CERTIFICATES, PLEASE VISIT OUR
WEBSITE AT
www.childcraftbaby.com

Record the information for your product here:

Model number: _____

Manufacture date: _____

PO number: _____

AB20443A

PARTS LIST BASIC CRIB

Part Description	Part number	Quantity
A. Headboard	21400175	1
B. Footboard Rail	21400203	1
C. Bed Rail Left Headboard	21400068	1
D. Bed Rail Left Footboard	21400065	1
E. Bed Rail Right Headboard	21400069	1
F. Bed Rail Right Footboard	21400064	1
G. Leg Plate	11201102	2
H. Leg	21400070	2
I. Slat	21400083	10
J. Wide Slat	21400087	1
K. Guard Rail	21400076	2
L. Headboard/Footboard Leg	21400182	4
M. Allen head Bolt 6mm x 60mm	11201015	14
N. Allen head Bolt 6mm x 40mm	11201085	4
P. Allen head Bolt 6mm x 25mm	11201352	8
Q. Dowel 8mm x 40mm	11201103	4
R. Joint connector nut	11201104	14
S. Flat Head Wood Screw	11201121	8
T. Allen Wrench	11200978	1

SUGGESTED TOOLS

#2 Medium Straight Screwdriver

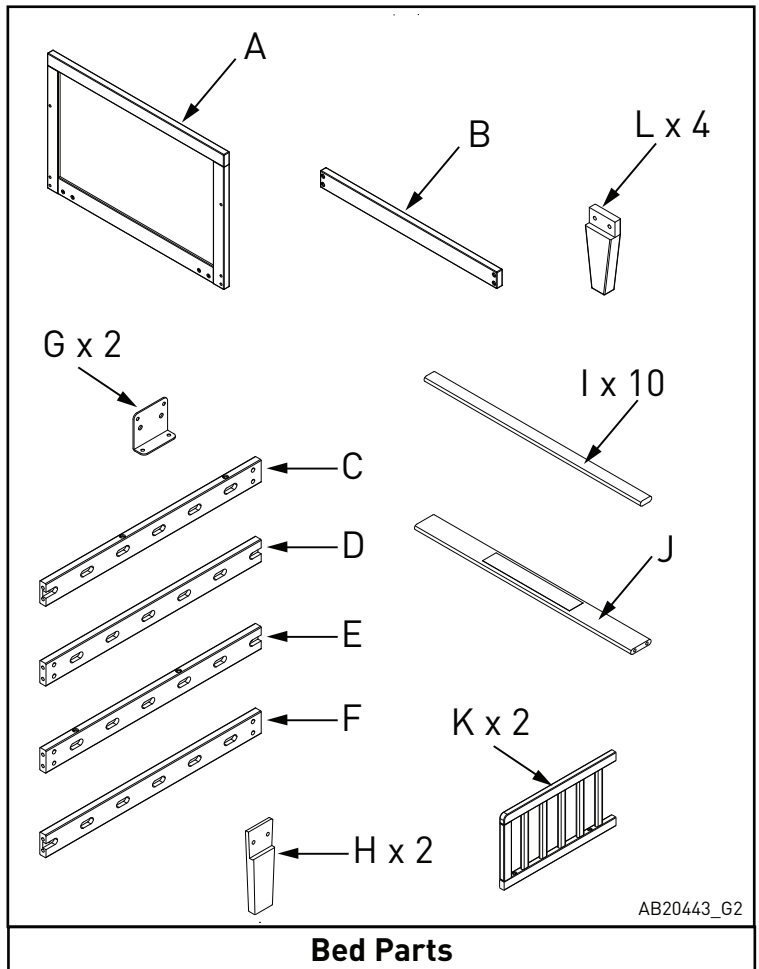
PREPARATION

Carefully remove and lay out all hardware and parts. Check quantities and match the parts list. Construct furniture on an even flat floor.

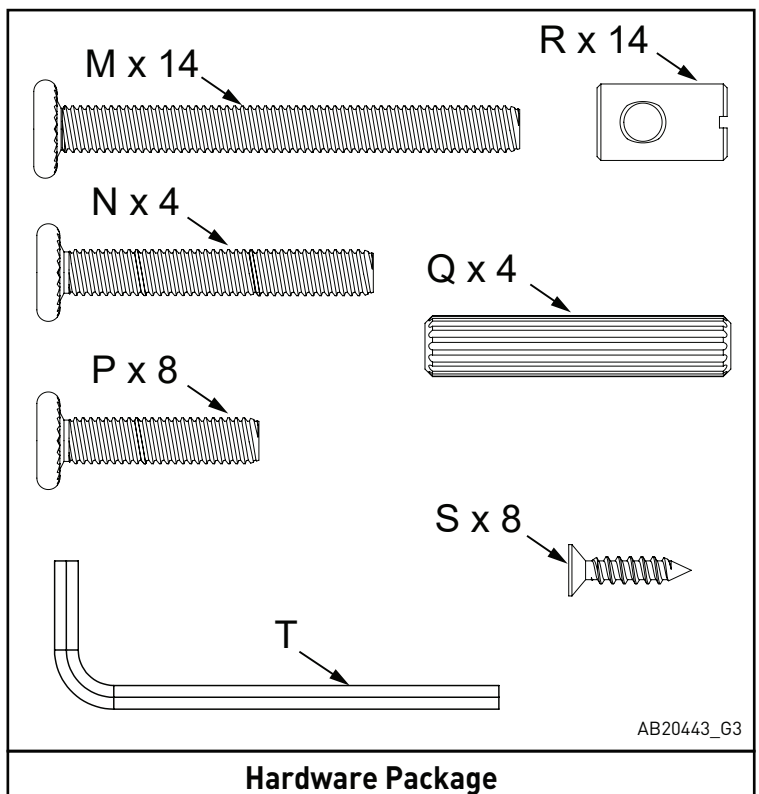
Note: during the assembly process whenever using screws or bolts, check each with the parts list by letter and size identification. Place each screw or bolt on the diagram of the item which is sketched actual size. Be sure to use the proper size specified in the assembly directions. If any parts are missing or broken or you need assistance with assembly

DO NOT return your product to the dealer. Please identify the furniture by the model number identification when you call or write to Child Craft. Make note of all identification numbers and include this information with your request.

DO NOT Substitute Parts!

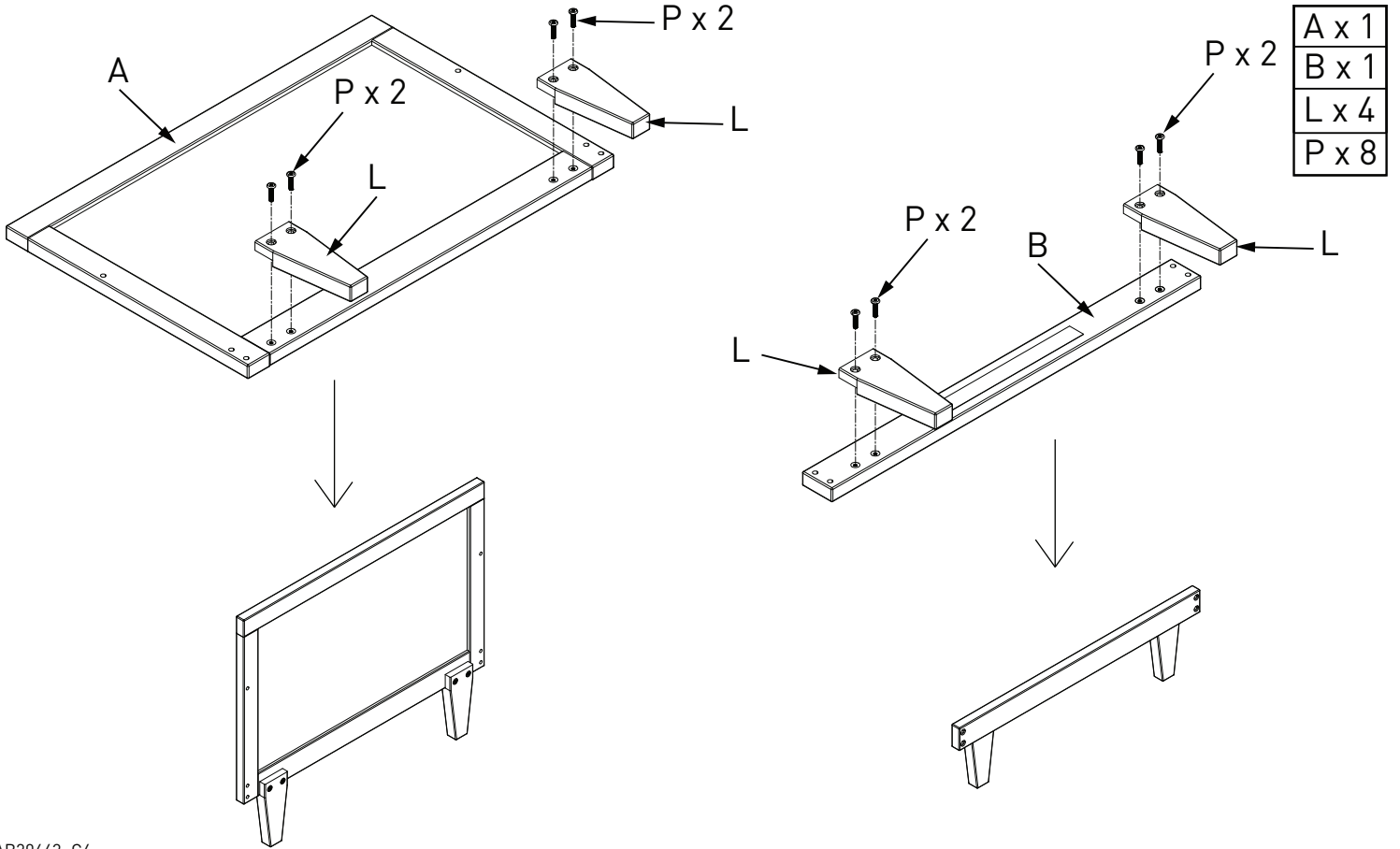


Bed Parts



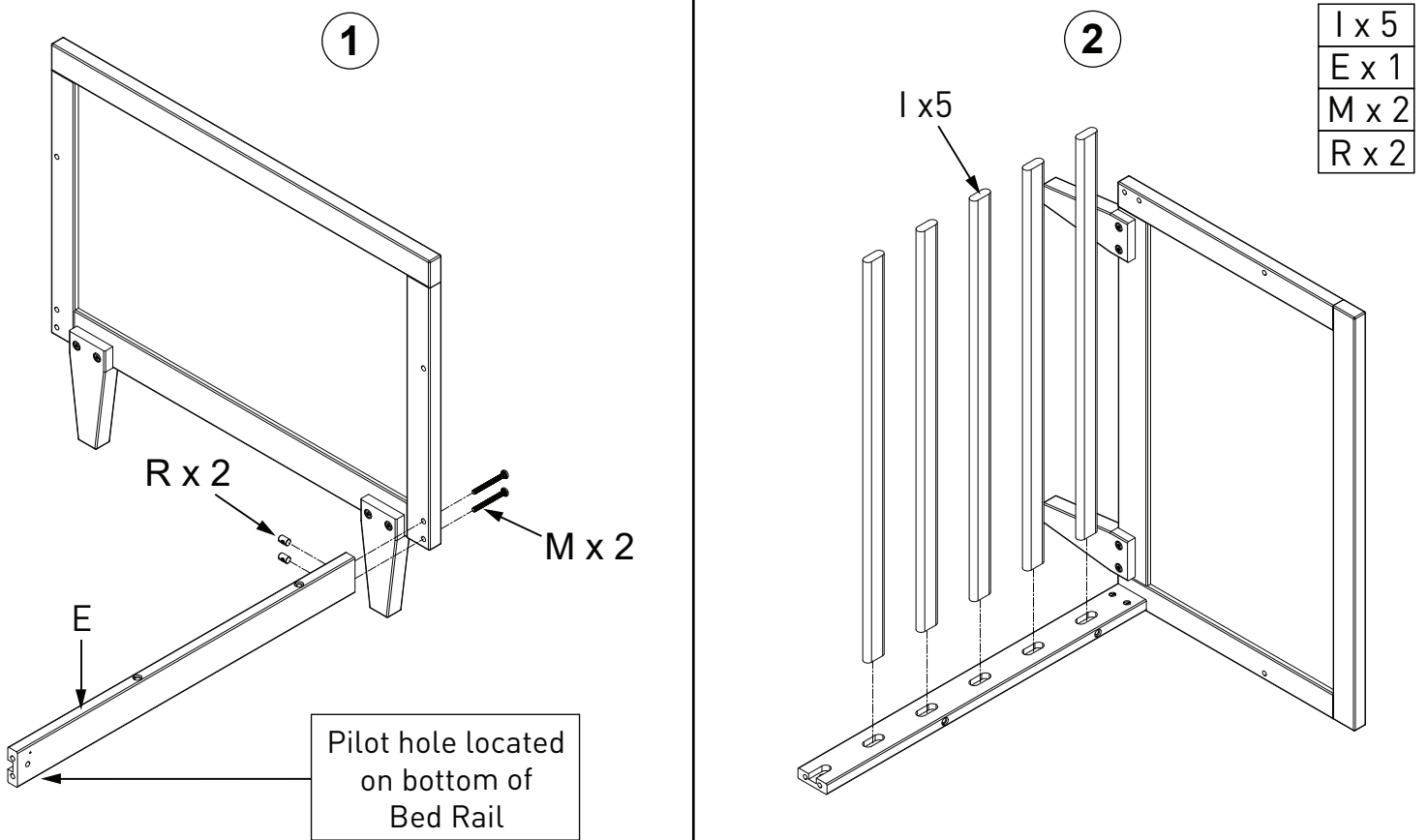
Hardware Package

STEP 1



AB20443_G4

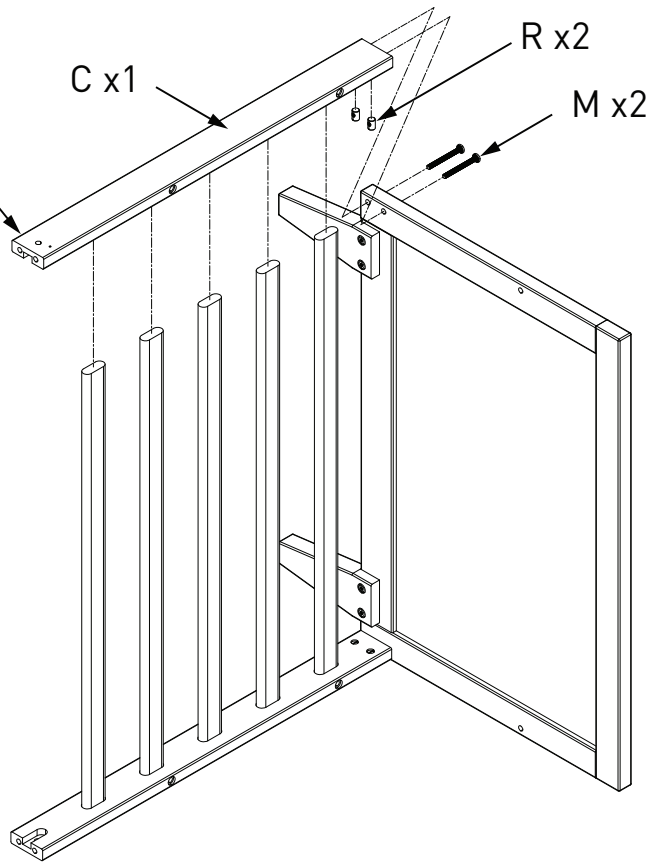
STEP 2



AB20443_G5

STEP 3

Pilot hole located on bottom of Bed Rail

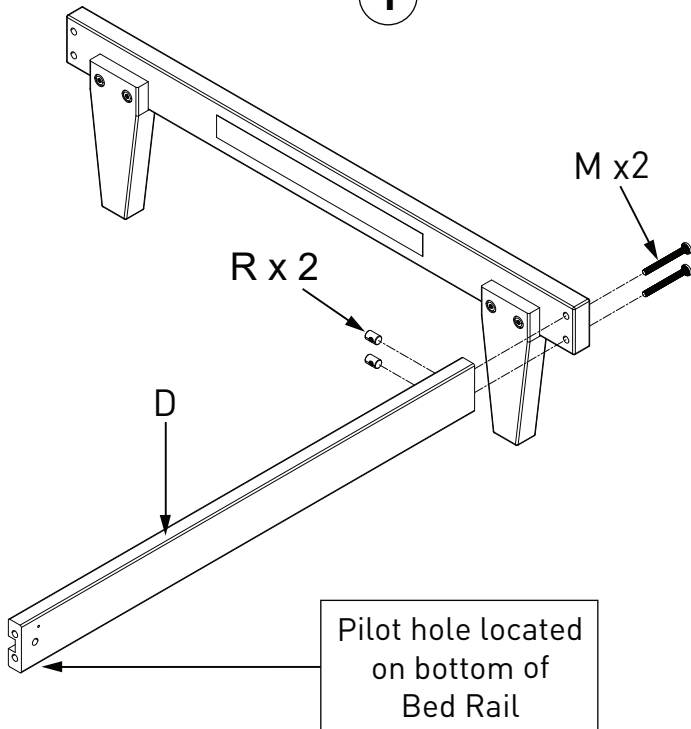


C x 1
M x 2
R x 2

AB20443_G6

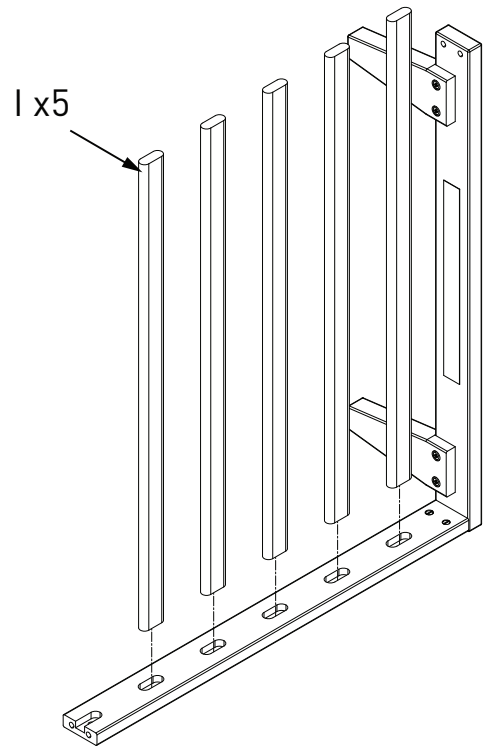
STEP 4

1



Pilot hole located on bottom of Bed Rail

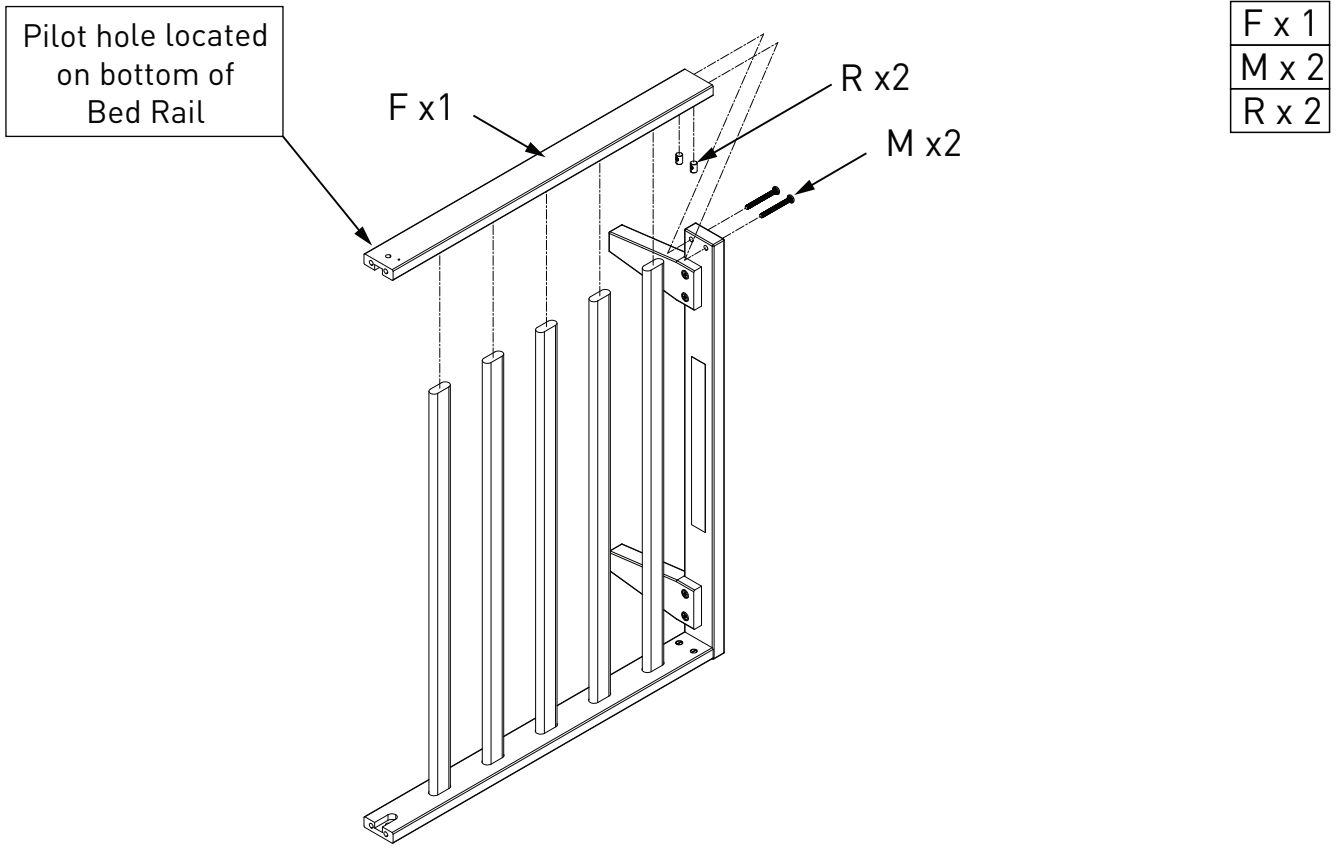
2



D x 1
M x 2
R x 2
I x 5

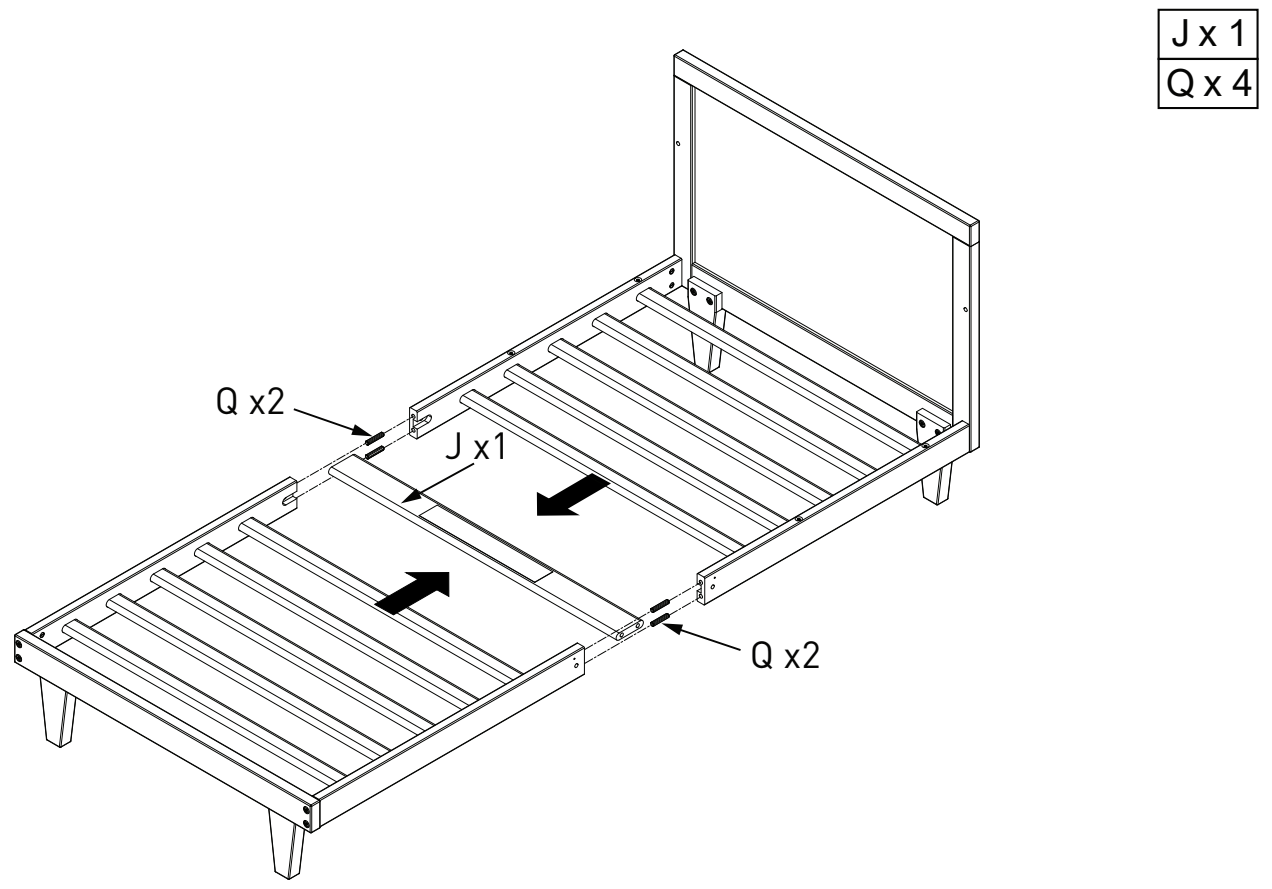
AB20443_G7

STEP 5



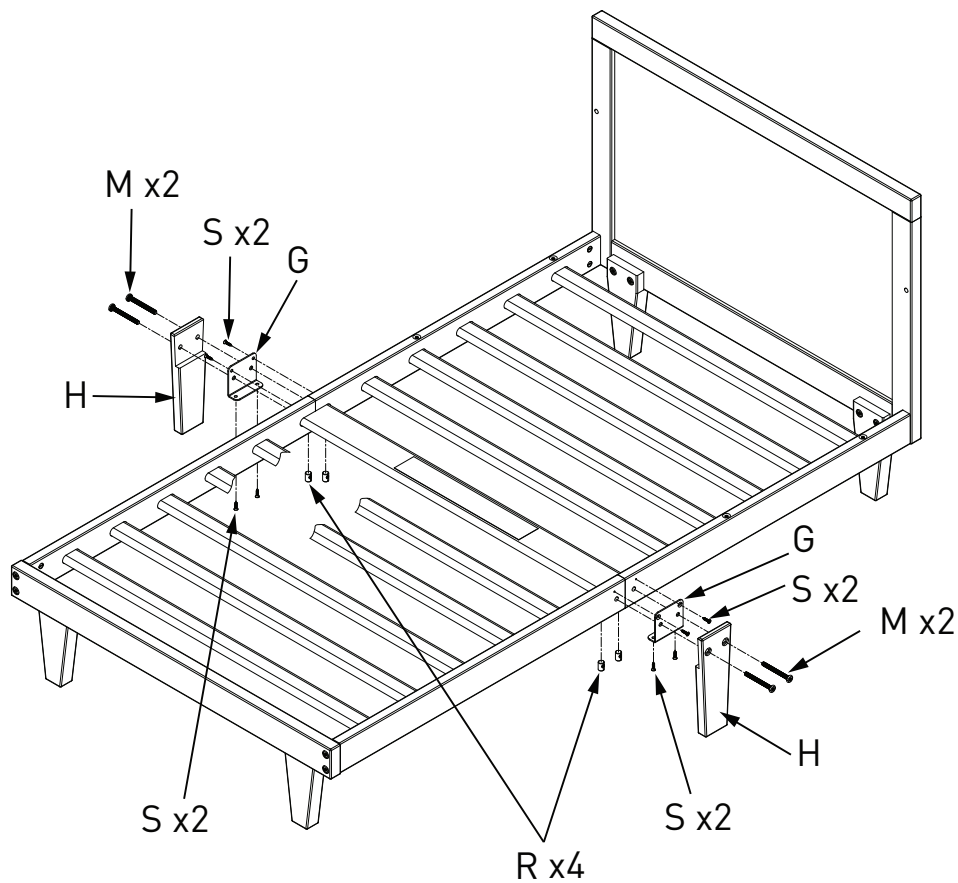
AB20443_G8

STEP 6



AB20443_G9

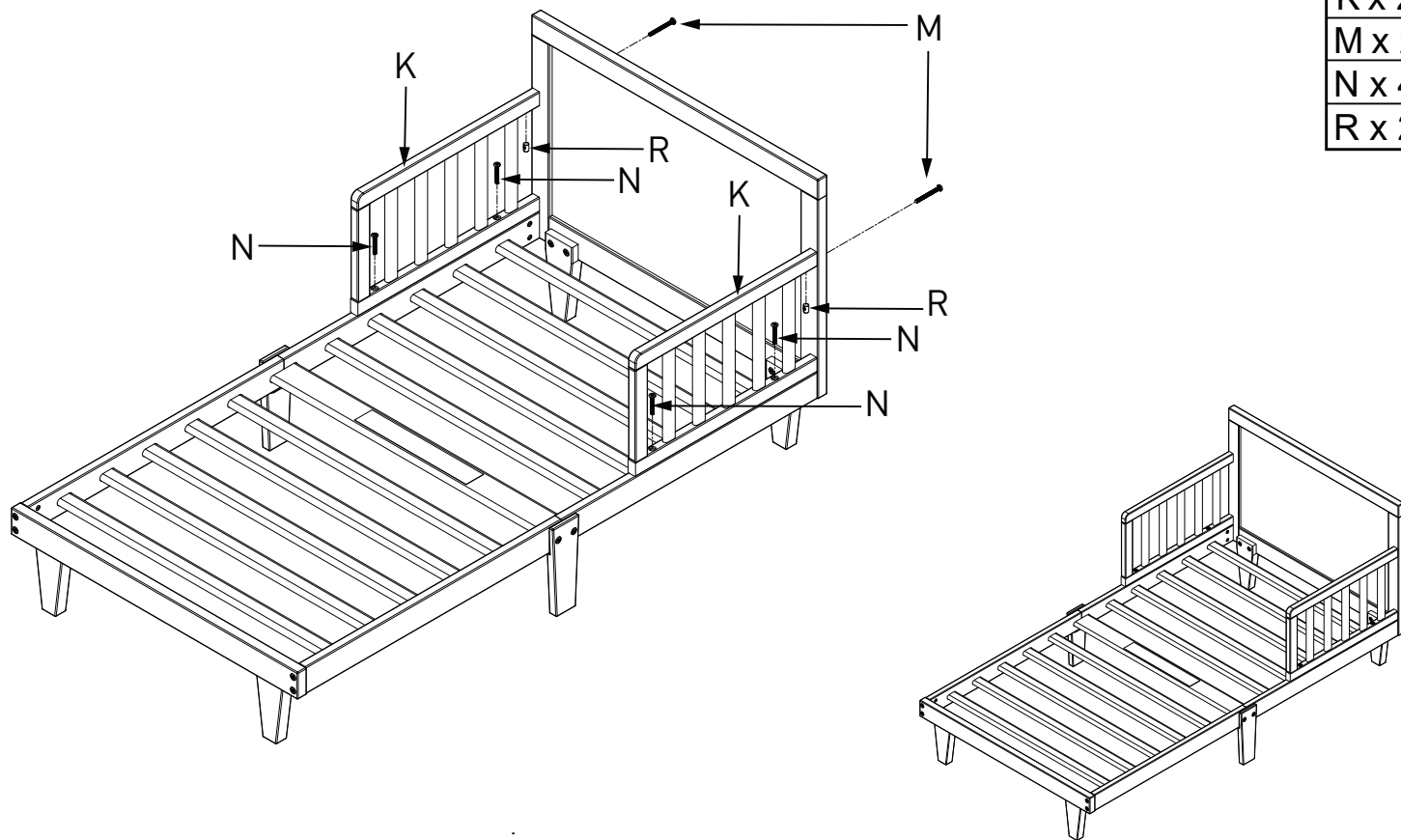
STEP 7



- G x 2
- H x 2
- M x 4
- R x 4
- S x 8

AB20443_G10


STEP 8





- K x 2
- M x 2
- N x 4
- R x 2

AB20443_G11

WARNINGS

 **WARNING:** INFANTS HAVE DIED IN TODDLER BEDS FROM ENTRAPMENT. Openings in and between bed parts can entrap head and neck of a small child. NEVER use bed with children younger than 15 months. ALWAYS follow assembly instructions.

 **WARNING:** STRANGULATION HAZARD: NEVER place bed near windows where cords from blinds or drapes may strangle a child. NEVER suspend strings over bed. NEVER place items with a string, cord or ribbon, such as hood strings or pacifier cords, around a child's neck. These items may catch on bed parts.

 **CAUTION:** ENTRAPMENT HAZARD: To avoid dangerous gaps, any mattress used in this bed shall be a full-sized crib mattress at least 51-5/8 in. (1310 mm) in length, 27-1/4 in. (690 mm) in width, and a max thickness of 6 in. (150 mm).

- The users maximum weight shall not be greater than 50 lbs. (22.7 kg).

UPON COMPLETION OF ASSEMBLY BE SURE ALL SCREWS, BOLTS AND FASTENING DEVICES HAVE BEEN TIGHTENED SECURELY. A FREQUENT CHECK SHOULD BE MADE OF ALL SCREWS, BOLTS AND FASTENING DEVICES AND TIGHTEN IF NEEDED.

Maintenance Cleaning and Storage

MAINTENANCE:

Upon completion of the assembly, check to make sure all screws, bolts and connectors are tightened and secure.

Periodically check toddler bed for damaged hardware, loose joints, missing parts or sharp edges before and after assembly and frequently during use.

DO NOT use toddler bed if any parts are missing or broken.

If any parts are missing, broken or you need assistance DO NOT return toddler bed to your dealer.

Call Child Craft at 1-330-723-0599 and include model identification numbers recorded on page 1.

DO NOT substitute parts.

CLEANING:

Mix a mild solution of gentle dishwashing soap and water, apply to surface using a clean cloth lightly dampened in the solution. Rinse well with clear water using a soft clean cloth, then dry all surfaces with a soft dry cloth.

DO NOT use abrasive cleaners or any cleaners with harsh chemicals that would contact a child's skin, scouring pads, steel wool or coarse rags. This toddler bed should be treated the same as any fine furniture.

STORAGE:

When storing toddler bed use caution as extreme temperature or humidity changes could be harmful.

Use caution when a vaporizer is in use. Always aim vapor stream away from toddler bed as well as away from any wood furniture item.

After completing the assembly the user is advised to read and be aware of ALL WARNINGS, CAUTIONS, CLEANING, STORAGE USE AND MAINTENANCE notices in these directions.

5216 Portside Dr.
Medina, Ohio 44256 USA
Telephone: 1-330-723-0599
Fax: 1-330-722-0537
www.childcraftbaby.com

IMPORTED BY:
Foundations Worldwide Inc.
30 Casebridge Court
Scarborough, Ontario, Canada M1B 3M5
1-330-722-5033

**Meets CPSC
Safety Requirements**

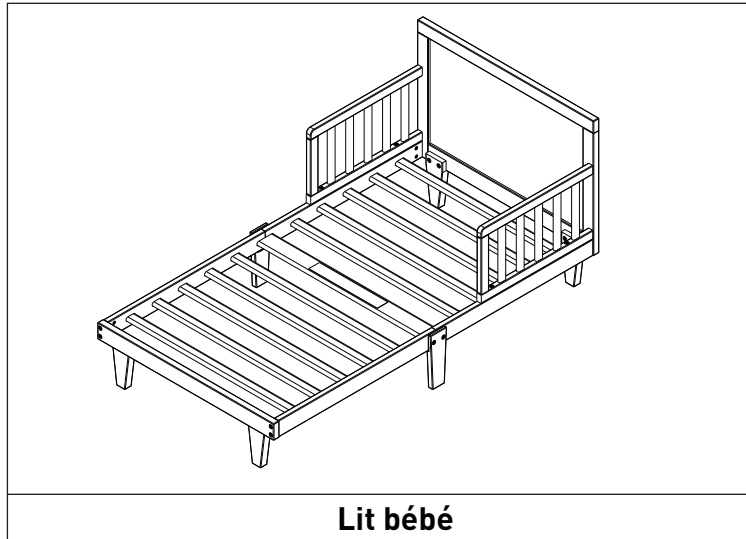
Tremont Lit Bébé

Modèle Couvert: F44501



FOREVER
Eclectic™

Child Craft
5216 Portside Dr.
Medina, OH 44256 USA
PH: 1-330-723-0599
FAX: 1-330-722-5037
www.childcraftbaby.com



Lit bébé

GUIDE D'ASSEMBLAGE

IMPORTANT: conserver pour consultation future - lire attentivement.

Child Craft met tout en oeuvre pour fabriquer des produits de la plus haute qualité. Néanmoins, malgré tous nos efforts, il arrive parfois qu'une pièce manque ou qu'une difficulté se présente pendant l'assemblage. Si une pièce est manquante ou brisée, ou si vous avez besoin d'aide pour assembler le produit, NE retournez PAS le produit au détaillant. Visitez notre site Web au www.childcraftbaby.com ou demandez de l'aide à Child Craft en composant le 1-330-723-0599 (du lundi au vendredi, de 9.00 - 16.00, heure de l'Est). Assurez-vous de disposer du numéro de modèle et de la date de fabrication du produit lorsque vous nous appelez ou nous écrivez au :
Child Craft, 5216 Portside Dr. Medina, OH 44256

INSTRUCTIONS D'ASSEMBLAGE

- L'assemblage doit être effectué par un adulte.
- Veuillez lire toutes les instructions AVANT de commencer l'assemblage et l'utilisation du produit.
- Déballez le produit et enlevez les matériaux d'emballage, y compris le sac en polyéthylène. Identifiez et vérifiez toutes les pièces.

GARDER LES INSTRUCTIONS POUR UTILISATION FUTURE.

POUR LE SERVICE À LA CLIENTÈLE, APPELEZ LE
1-330-723-0599
N'APPELEZ PAS LE VENDEUR OU LE DISTRIBUTEUR
POUR LE SERVICE À LA CLIENTÈLE, CAR ILS NE SONT
PAS AUTORISÉS À RÉSOUDRE CE
GENRE DE PROBLÈMES.

POUR OBTENIR DES CERTIFICATS DE CONFORMITÉ
AUX NORMES DE SÉCURITÉ FÉDÉRALES, VEUILLEZ
VISITER NOTRE SITE WEB AU
www.childcraftbaby.com

Inscrivez les renseignements de votre produit ici :

Numéro de modèle : _____

Date de fabrication : _____

No de commande : _____

AB20443A

LISTE DES PIÈCES

Description des pièces	Numéro de pièce	Quantité
A. Pied de lit	21400175	1
B. Rail de pied de lit	21400203	1
C. Barrière de lit Gauche	21400068	1
D. Barrière de lit Pied Gauche	21400065	1
E. Barrière de lit Droite	21400069	1
F. Barrière de lit Pied de lit Droit	21400064	1
G. Plaque de Jambe	11201102	2
H. Jambe	21400070	2
I. Slat	21400083	10
J. Wide Slat	21400087	1
K. Guard Rail	21400076	2
L. Jambe (Tête de lit / Pied de lit)	21400182	4
M. Tête Allen Boulon 6mm x 60mm	11201015	14
N. Tête Allen Boulon 6mm x 40mm	11201085	4
P. Tête Allen Boulon 6mm x 25mm	11201352	8
Q. Goujon 8mm x 40mm	11201103	4
R. Écrou de connecteur	11201104	14
S. Vis à Bois	11201121	8
T. Clé Allen	11200978	1

OUTILS SUGGÉRÉS

Tournevis droit moyen n ° 2

PRÉPARATION

Retirez soigneusement et disposez tout le matériel et les pièces. Vérifier les quantités et correspondre à la liste de pièces. Construisez un lit pour tout-petit sur un sol plat et uniforme.

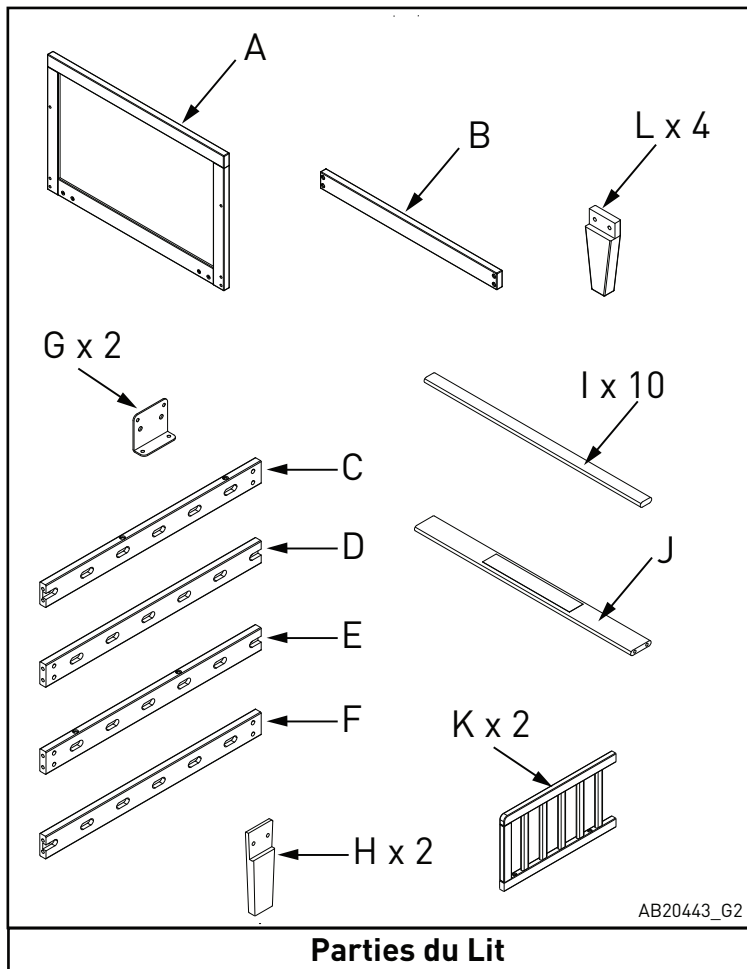
Remarque: pendant le processus d'assemblage à chaque fois en utilisant des vis ou des boulons, vérifiez chacun avec la liste de pièces par lettre et identification de la taille. Placez chaque vis ou boulon sur le diagramme de l'article dont la taille réelle est esquissée. Veillez à utiliser la taille appropriée spécifiée dans les instructions de montage. Si des pièces manquent ou sont cassées ou si vous avez besoin d'aide pour l'assemblage

NE renvoyez PAS votre produit au revendeur.

Veillez identifier le lit du tout-petit à l'aide du numéro de modèle.

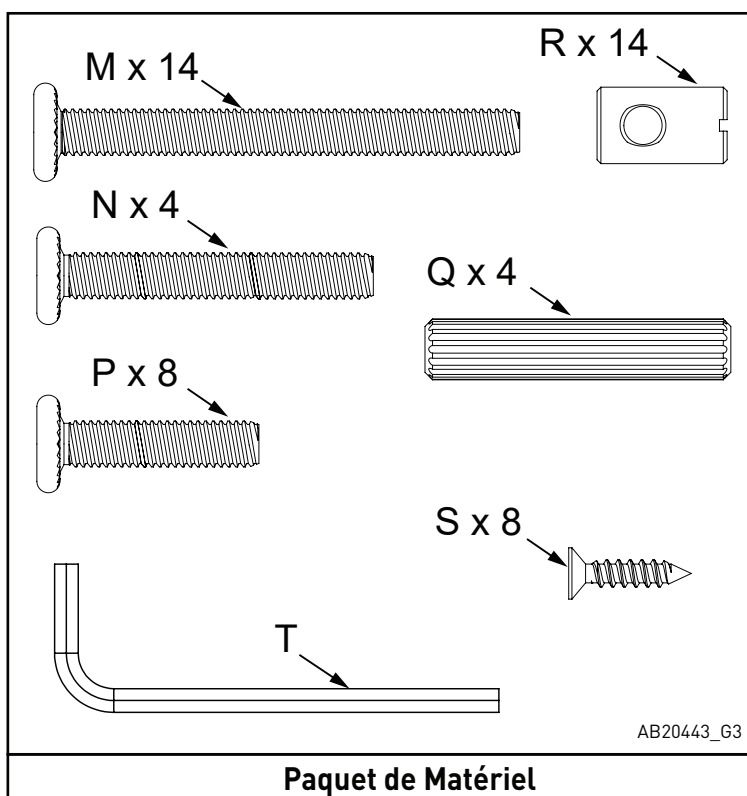
Identification lorsque vous appelez ou écrivez à Child Craft. Prenez note de tous les numéros d'identification et incluez cette information dans votre demande.

NE PAS remplacer des pièces!



AB20443_G2

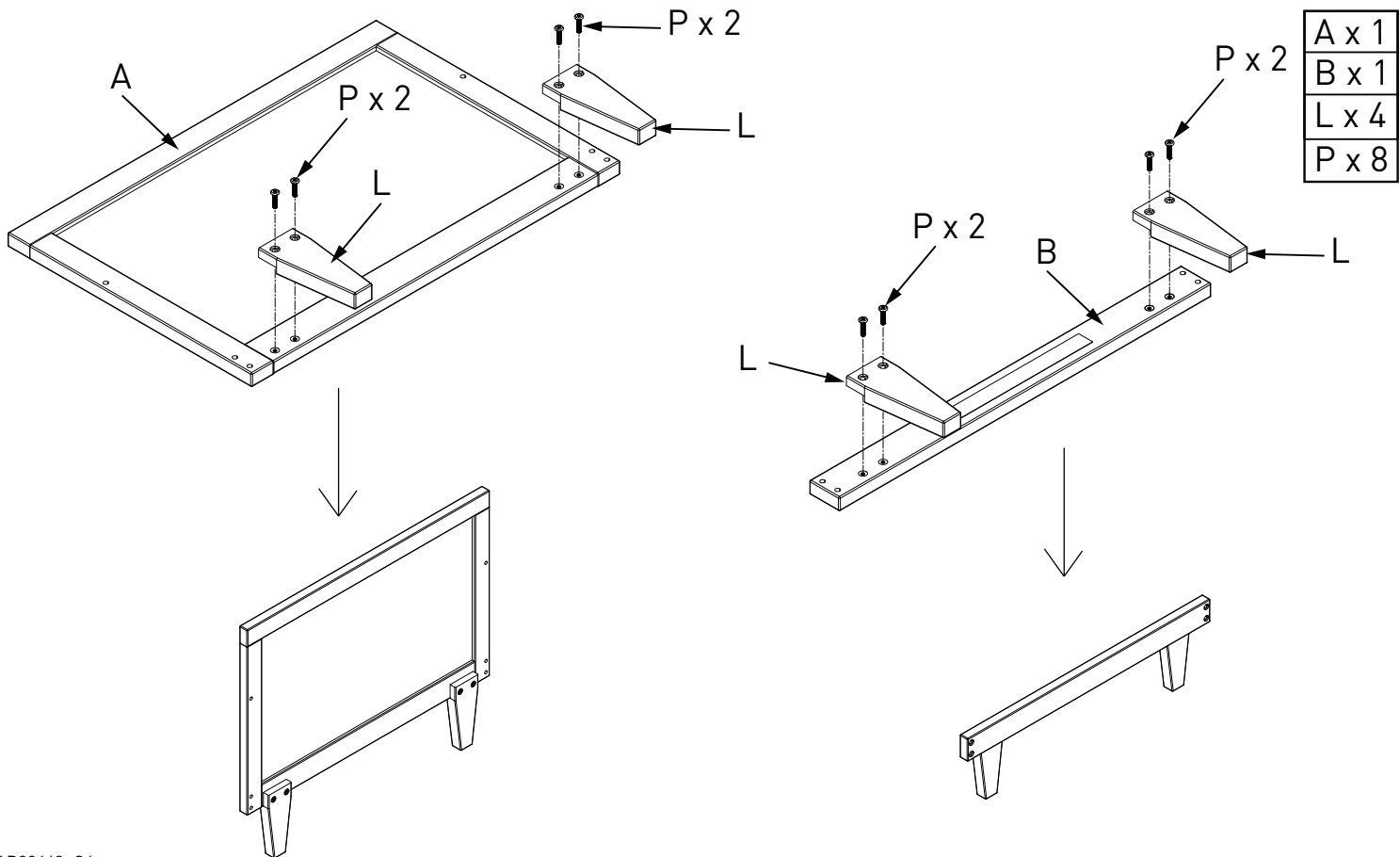
Parties du Lit



AB20443_G3

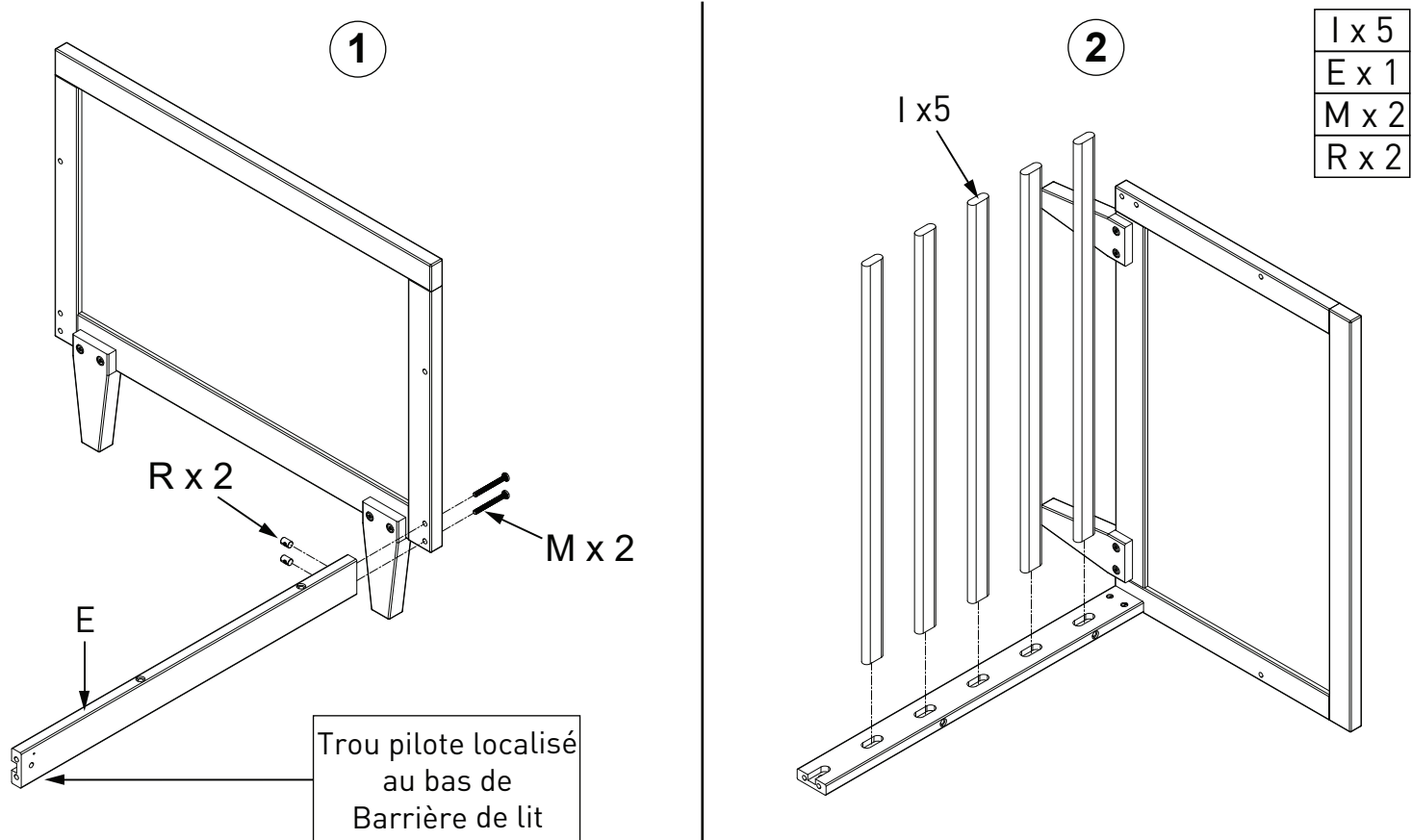
Paquet de Matériel

ÉTAPE 1



AB20443_G4

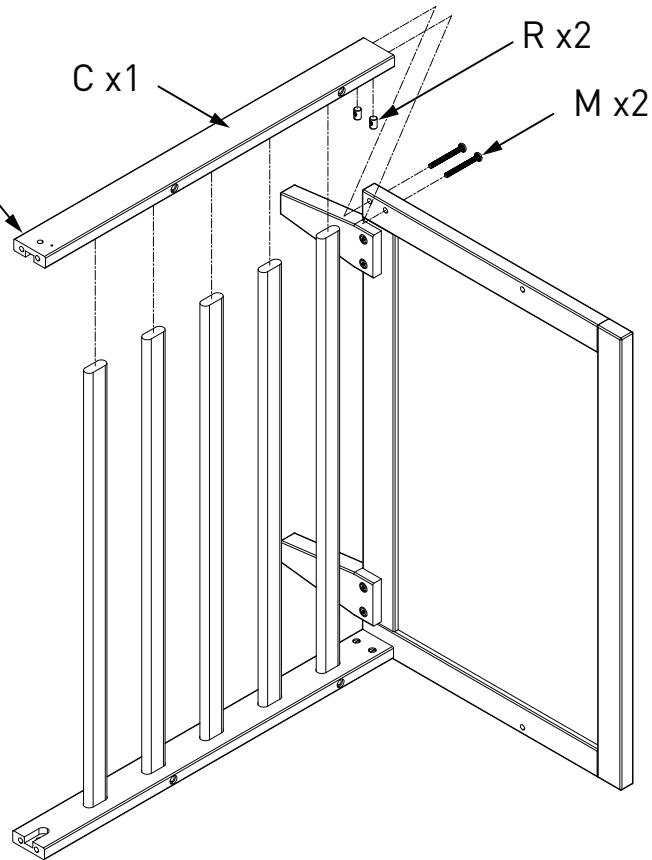
ÉTAPE 2



AB20443_G5

ÉTAPE 3

Trou pilote localisé
au bas de
Barrière de lit

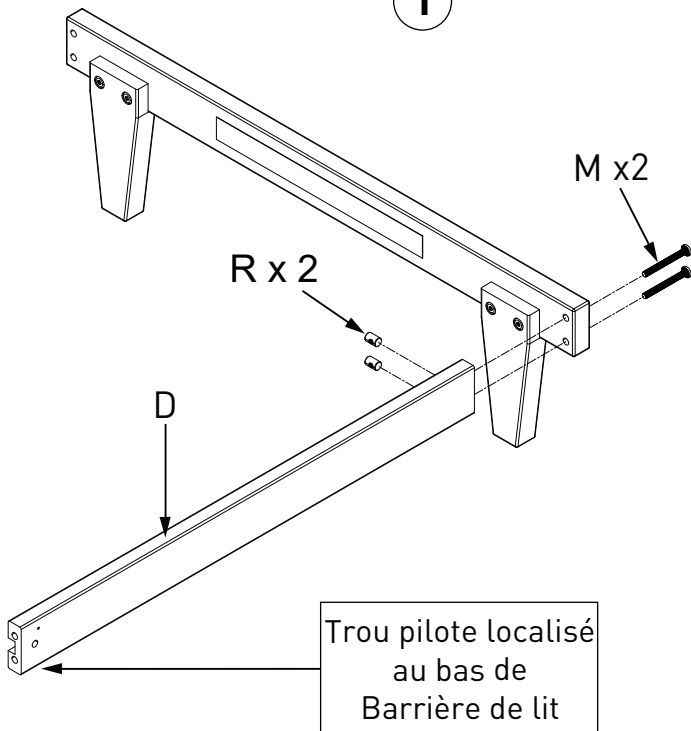


C x 1
M x 2
R x 2

AB20443_G6

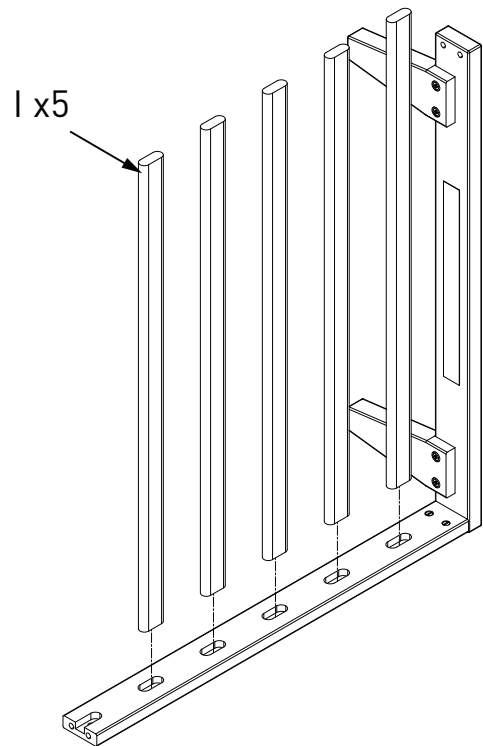
ÉTAPE 4

1



Trou pilote localisé
au bas de
Barrière de lit

2

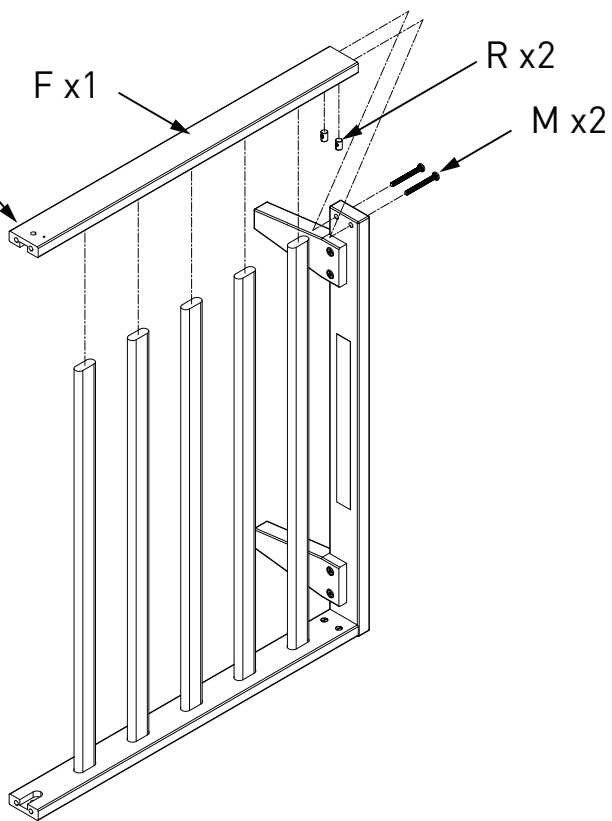


D x 1
M x 2
R x 2
I x 5

AB20443_G7

ÉTAPE 5

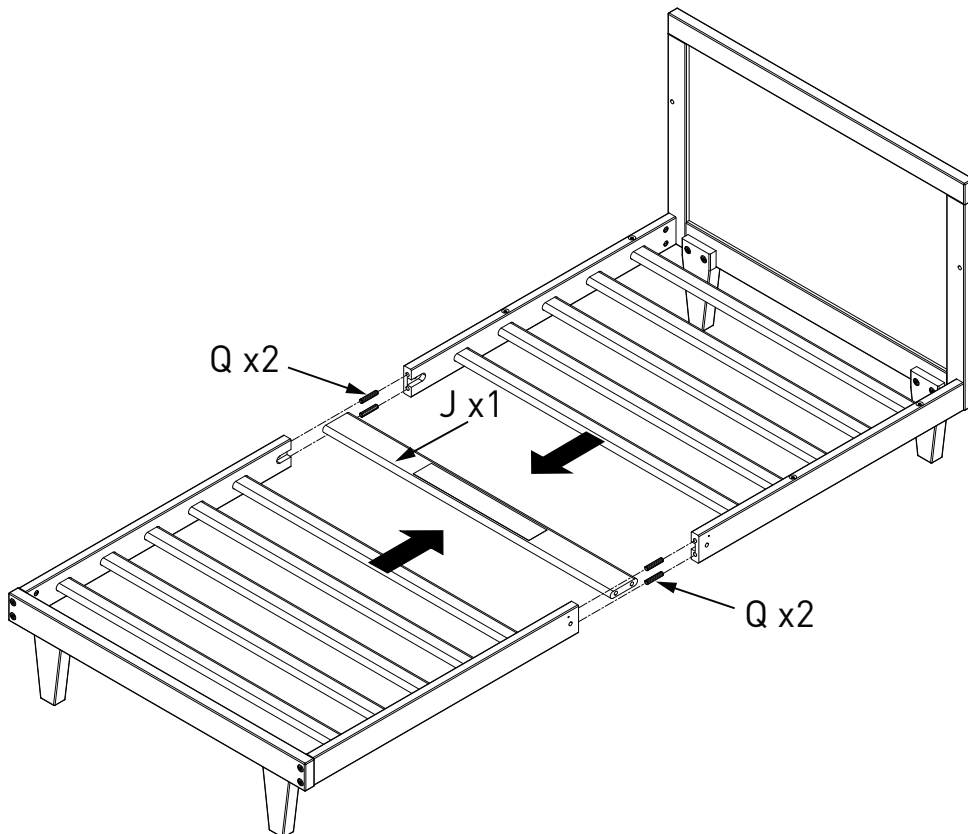
Trou pilote localisé
au bas de
Barrière de lit



F x 1
M x 2
R x 2

AB20443_G8

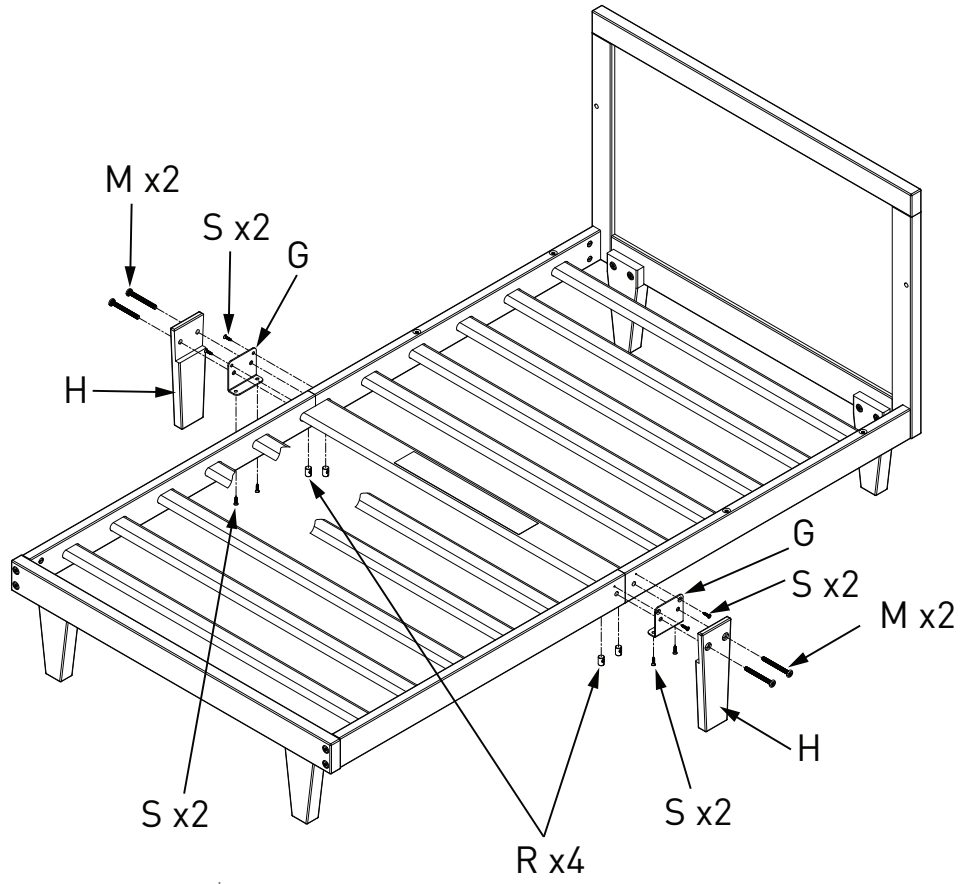
ÉTAPE 6



J x 1
Q x 4

AB20443_G9

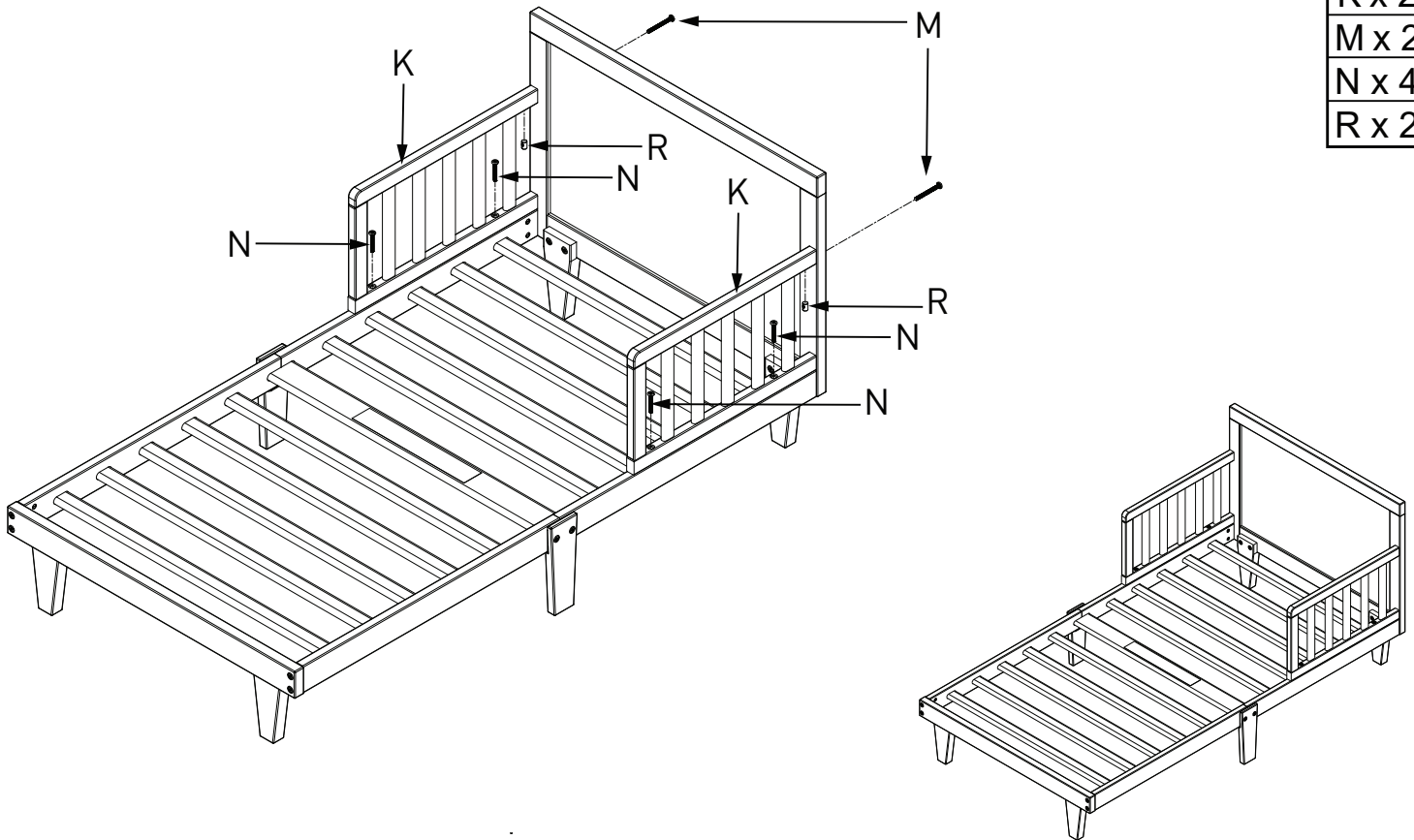
ÉTAPE 7



G x 2
H x 2
M x 4
R x 4
S x 8

AB20443_G10


ÉTAPE 8





K x 2
M x 2
N x 4
R x 2

AB20443_G11

AVERTISSEMENTS

 **AVERTISSEMENT:** DES NOURRISSONS SONT MORT DANS DES LITS DE JARDIN ENTRAPPEMENT. Les ouvertures dans et entre les parties du lit peuvent coincer la tête et le cou d'un petit enfant. Ne jamais utiliser un lit avec des enfants de moins de 15 mois. TOUJOURS suivre les instructions de montage.

 **AVERTISSEMENT:** RISQUE D'ÉTRANGLE: Ne placez JAMAIS le lit près de fenêtres où les cordons des stores ou des rideaux pourraient étrangler un enfant. NE JAMAIS suspendre les ficelles au-dessus du lit. Ne placez JAMAIS d'objets autour du cou d'un enfant avec une ficelle, un cordon ou un ruban, tels que des cordons de capuche ou des cordons de tétine. Ces articles peuvent attraper des parties du lit.

 **MISE EN GARDE:** RISQUE D'ENTRAPPEMENT: Pour éviter les écarts dangereux, tout Le matelas utilisé dans ce lit doit être un matelas de lit de taille normale d'au moins 51-5/8 po (1310 mm) de long, 27-1/4 po (690 mm) de large et une épaisseur maximale de 6 po (150 mm).

- Le poids max des utilisateurs ne doit pas dépasser 50 lb. (22,7 kg).

À LA FIN DE L'ASSEMBLAGE, ASSUREZ-VOUS QUE TOUTES LES VIS, LES BOULONS ET LES DISPOSITIFS DE FIXATION ONT ÉTÉ SERRÉS DE MANIÈRE SÉCURISÉE. UNE VÉRIFICATION FRÉQUENTE DEVRAIT ÊTRE FAIT DE TOUTES LES VIS, BOULONS ET DISPOSITIFS DE FIXATION ET SERREZ SI BESOIN.

Entretien de nettoyage et de stockage

ENTRETIEN:

Une fois l'assemblage terminé, assurez-vous que toutes les vis, tous les boulons et tous les connecteurs sont bien serrés. Vérifiez périodiquement le lit du tout-petit à la recherche de matériel endommagé, de joints desserrés, de pièces manquantes ou d'arêtes vives avant et après l'assemblage, ainsi que fréquemment pendant l'utilisation.

NE PAS utiliser le lit de bébé si des pièces sont manquantes ou brisées.

Si des pièces manquent, sont cassées ou si vous avez besoin d'aide, ne retournez pas le lit du tout-petit à votre revendeur. Appelez Child Craft au 1-330-723-0599 et indiquez les numéros d'identification de modèle enregistrés à la page 9. NE PAS substituer de pièces.

NETTOYAGE:

Mélangez une solution douce d'eau et de savon à vaisselle doux, appliquez sur la surface à l'aide d'un chiffon propre légèrement humidifié. Bien rincer à l'eau claire avec un chiffon doux et propre, puis assécher toutes les surfaces avec un chiffon doux et sec.

N'UTILISEZ PAS de nettoyeurs abrasifs ni de produits contenant des produits chimiques corrosifs qui pourraient entrer en contact avec la peau d'un enfant, des tampons à récurer, de la laine d'acier ou des chiffons grossiers. Ce berceau devrait être traité de la même façon que tout beau mobilier.

ESPACE DE RANGEMENT:

Lorsque vous rangez un lit pour tout-petit, faites preuve de prudence, car des changements extrêmes de température ou d'humidité peuvent se produire.

nocif. Soyez prudent lorsque vous utilisez un vaporisateur. Toujours viser le jet de vapeur loin du lit du tout-petit et de tout meuble en bois. Une fois l'assemblage terminé, il est conseillé à l'utilisateur de lire et d'être au courant des **TOUTES LES AVERTISSEMENTS, MISES EN GARDE, NETTOYAGE, UTILISATION ET ENTRETIEN DU STOCKAGE** dans ces directions.

5216 Portside Dr.
Medina, Ohio 44256 USA
Téléphone: 1-330-723-0599
Fax: 1-330-722-0537
www.childcraftbaby.com

IMPORTÉ PAR:
Foundations Worldwide Inc.
30 Casebridge Court
Scarborough, Ontario, Canada M1B 3M5
1-330-722-5033

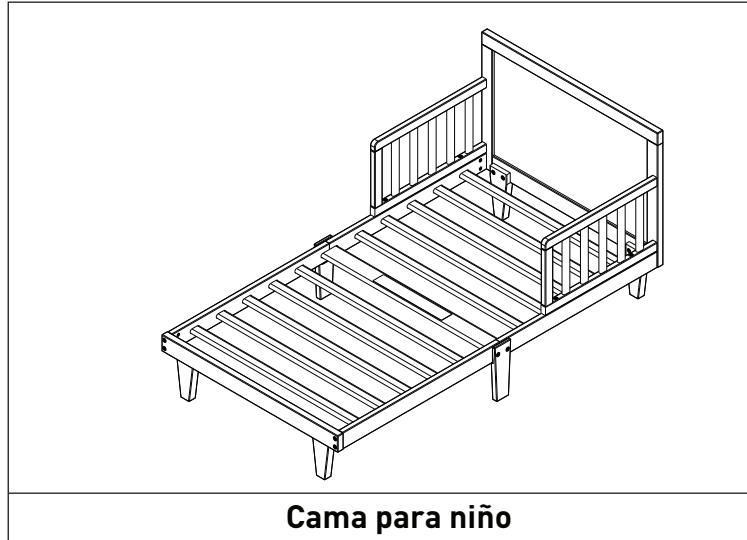
Tremont Cama Para Niño

Modelo cubierto: F44501



FOREVER
Eclectic™

Child Craft
5216 Portside Dr.
Medina, OH 44256 USA
PH: 1-330-723-0599
FAX: 1-330-722-5037
www.childcraftbaby.com



Cama para niño

AYUDA CON EL MONTAJE

IMPORTANTE: consérvelo para futuras consultas y léalo detenidamente.

Child Craft se esfuerza por la más alta calidad en nuestros productos pero ocasionalmente falta una parte o problema. Puede ocurrir durante el montaje. Si falta alguna pieza o esta rota o si necesita asistencia con el montaje, NO devuelva el producto a su distribuidor. Ir a nuestro sitio web en www.childcraftbaby.com o llame a Child Craft para asistencia al 1-330-723-0599 (de lunes a viernes, de 9.00 – 16.00. hora del este).

Tenga a mano el número de modelo y la fecha de fabricación cuando nos llame o escriba a:
Child Craft, 5216 Portside Dr., Medina, OH 44256

INSTRUCCIONES DE MONTAJE

- ensamblado por un adulto.
- Lea todas las instrucciones antes de armar este producto.
- Caja Desempaquetar, retire los materiales de embalaje, incluyendo bolsas de polietileno. Identificar y se les presentarán todas partes.

CONSERVE LAS INSTRUCCIONES PARA USO FUTURO

LLAMADA DE SERVICIO AL CLIENTE
1-330-723-0599

NO LLAMES

DISTRIBUIDOR O VENDEDOR PARA EL SERVICIO
YA QUE NO ESTÁ AUTORIZADO A
SERVICIO RESOLVER CUALQUIER PROBLEMA.

DE GARANTÍA Y SEGURIDAD FEDERAL
CERTIFICADOS DE CUMPLIMIENTO ESTÁNDAR,
POR FAVOR VISITE NUESTRO SITIO WEB
www.childcraftbaby.com

Anote la información para su producto aquí:

Número de modelo: _____

Fecha de fabricación: _____

PO número: _____

AB20414D

LISTA DE PARTES

Parte	Descripción	Número de pieza	Cantidad
A.	Cabecera	21400175	1
B.	Riel de pie de Cama	21400203	1
C.	Cabecera Izquierda Cabecera	21400068	1
D.	Riel Izquierdo de la Cama	21400065	1
E.	Cabecera Derecha de Cama	21400069	1
F.	Riel de Cama de Pie Derecho	21400064	1
G.	Plato de Pierna	11201102	2
H.	Pierna	21400070	2
I.	Lama	21400083	10
J.	Listón Ancho	21400087	1
K.	Barandilla	21400076	2
L.	Pierna (Cabecero / pie de cama)	21400182	4
M.	Perno de Cabeza Allen 6mm x 60mm	11201015	14
N.	Perno de Cabeza Allen 6mm x 40mm	11201085	4
P.	Perno de Cabeza Allen 6mm x 25mm	11201352	8
Q.	Pasador 8mm x 40mm	11201103	4
R.	Tuerca Conector de Junta	11201104	14
S.	Tornillo de Madera	11201121	8
T.	Llave Allen	11200978	1

HERRAMIENTAS SUGERIDAS

Destornillador recto mediano n.o 2

PREPARACIÓN

Retirar con cuidado y diseñar todo el hardware y partes. Compruebe cantidades y que coincida con la lista de piezas.

Construye una cama para niños pequeños en un piso plano.

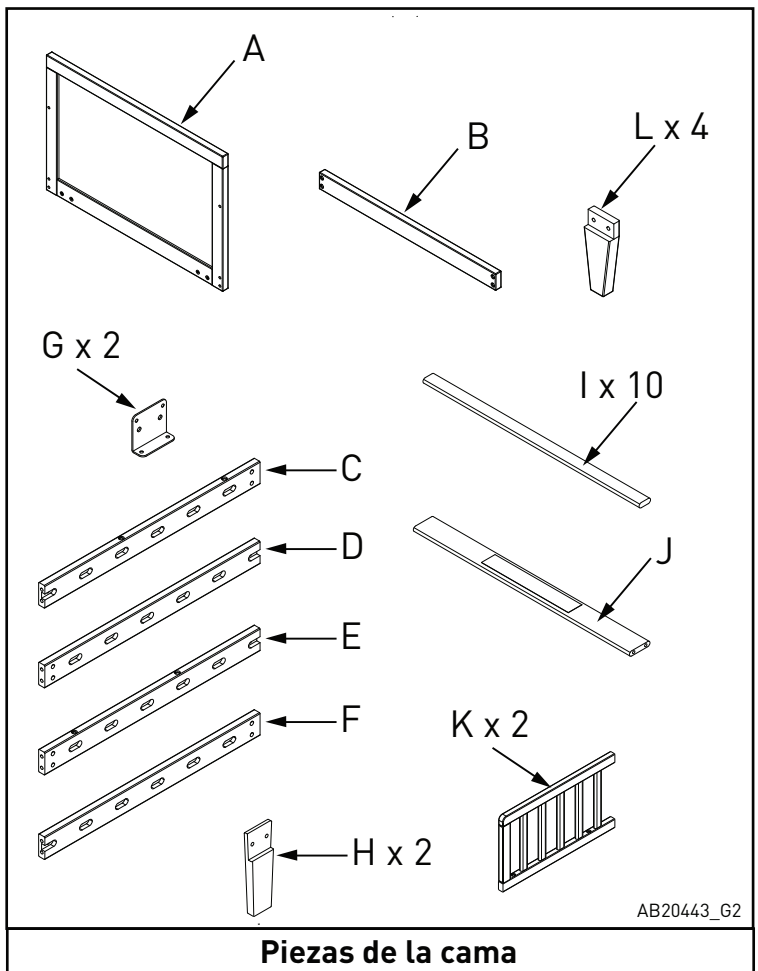
Nota: durante el proceso de montaje cada vez mediante tornillos o pernos, compruebe cada uno con la lista de piezas por carta e identificación tamaño. Coloque cada tornillo o perno en el diagrama del tema que se esbozó tamaño real.

Asegúrese de utilizar el tamaño apropiado especificado en las instrucciones de montaje. Si falta alguna pieza o rotos o si necesita ayuda para ensamblar.

NO devuelva el producto al distribuidor.

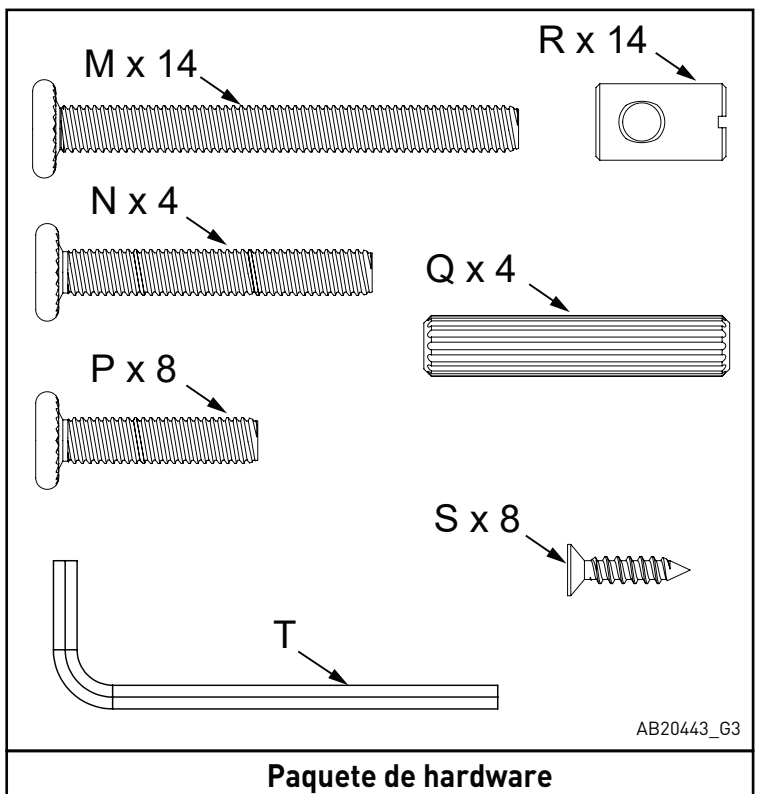
Por favor identifique el tocador de la identificación del número de modelo estampado en la cara interior del conjunto cuando llame o escriba a Child Craft. Tome nota de todos los números de identificación e incluir esta información con su solicitud.

No sustituya piezas!



AB20443_G2

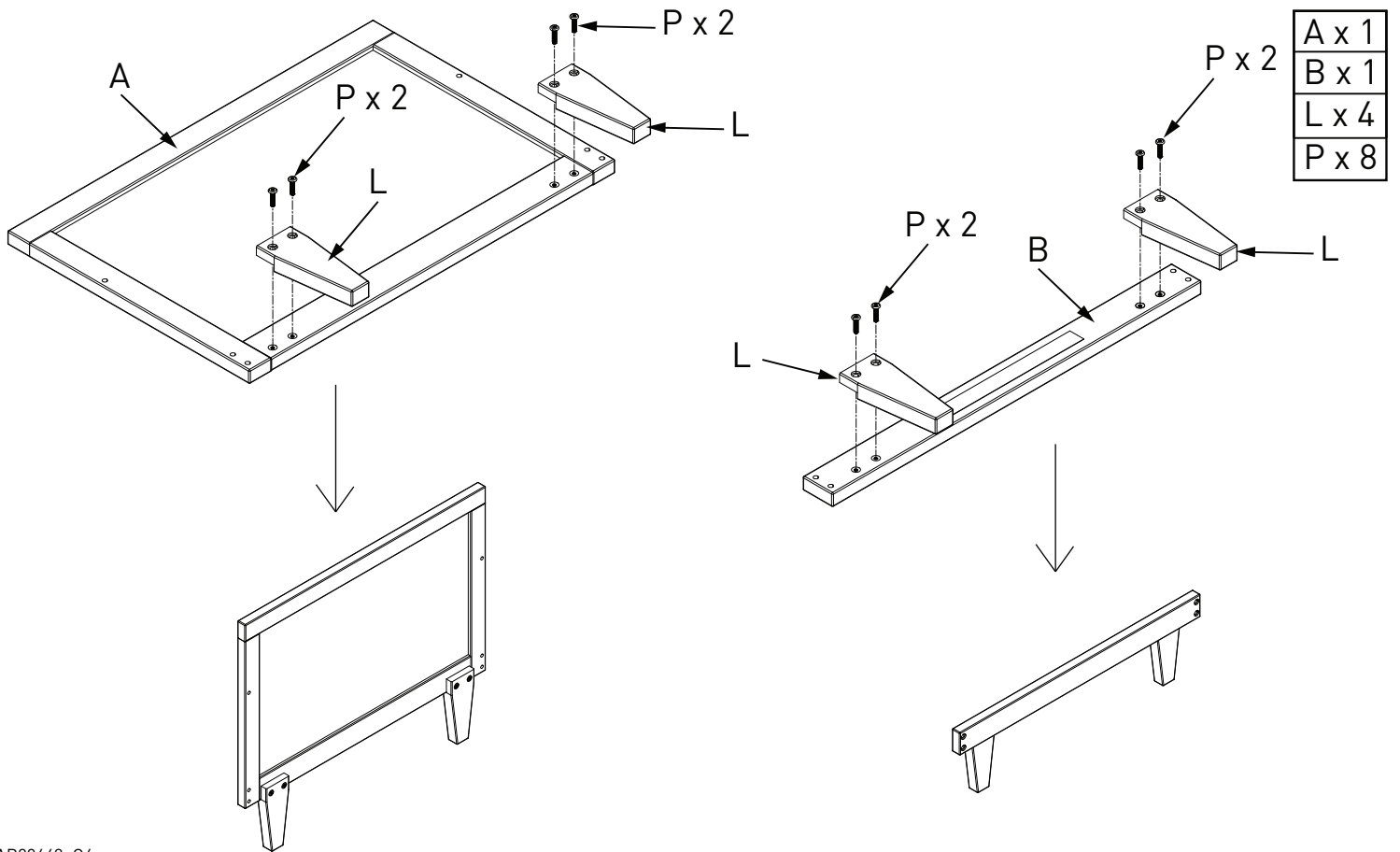
Piezas de la cama



AB20443_G3

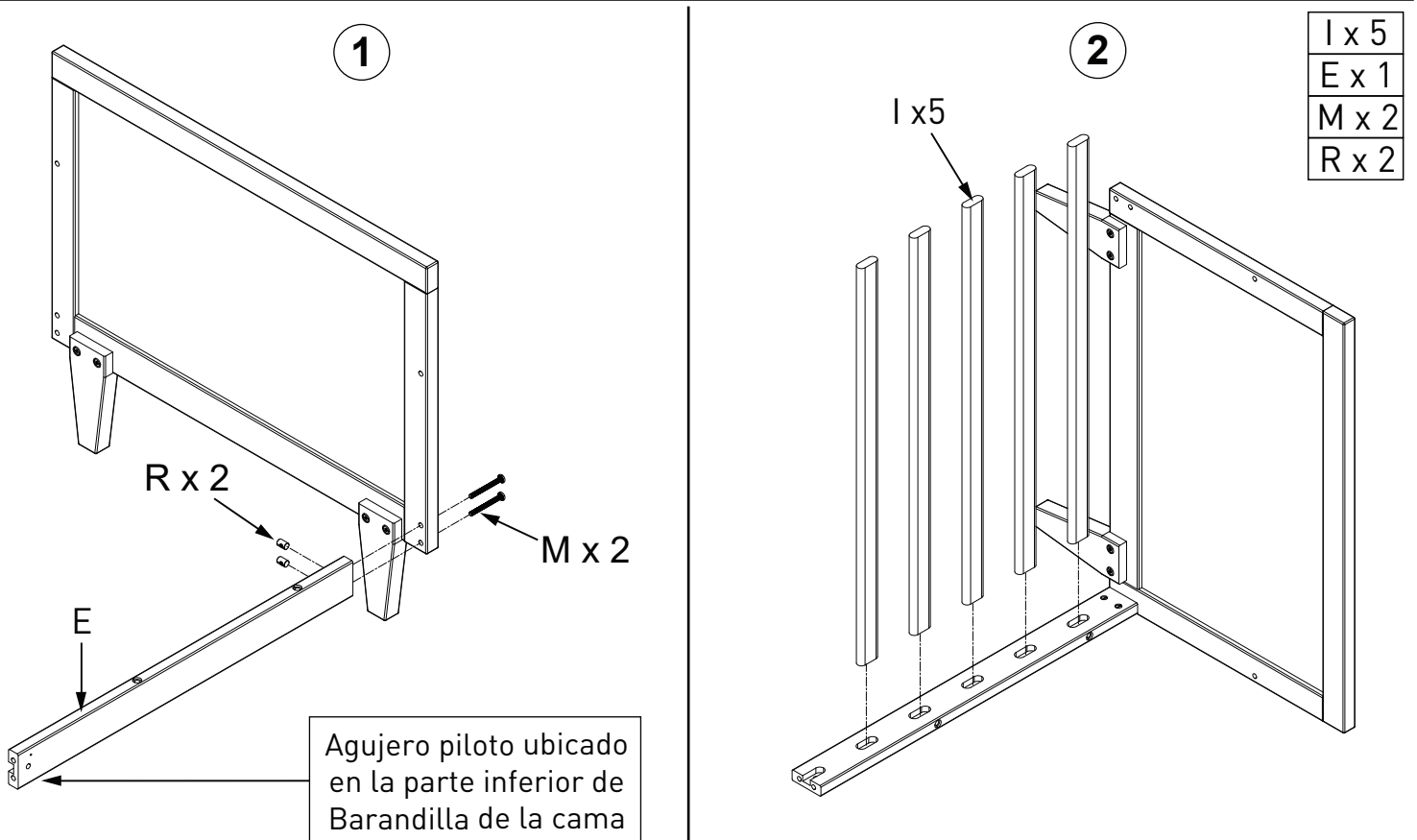
Paquete de hardware

PASO 1



AB20443_G4

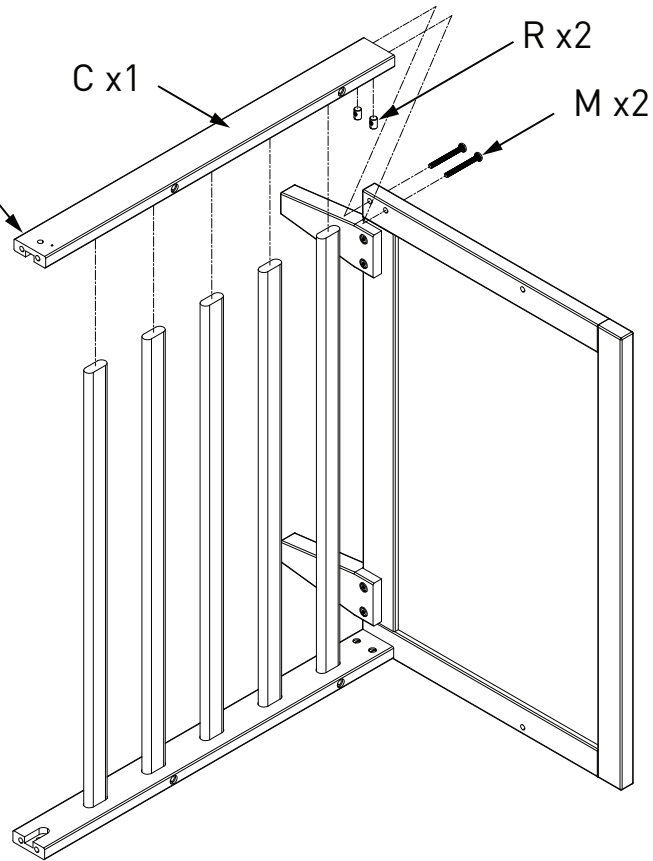
PASO 2



AB20443_G5

PASO 3

Agujero piloto ubicado en la parte inferior de Barandilla de la cama

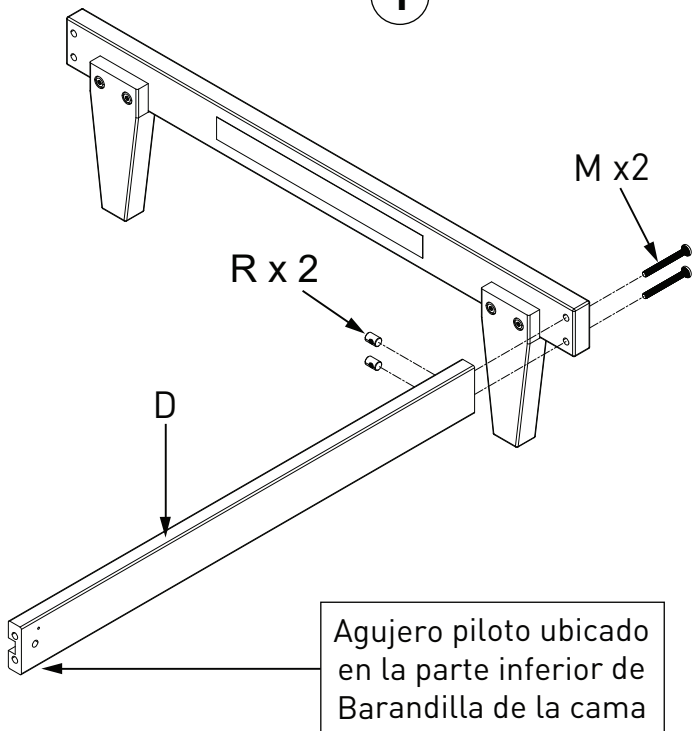


C x 1
M x 2
R x 2

AB20443_G6

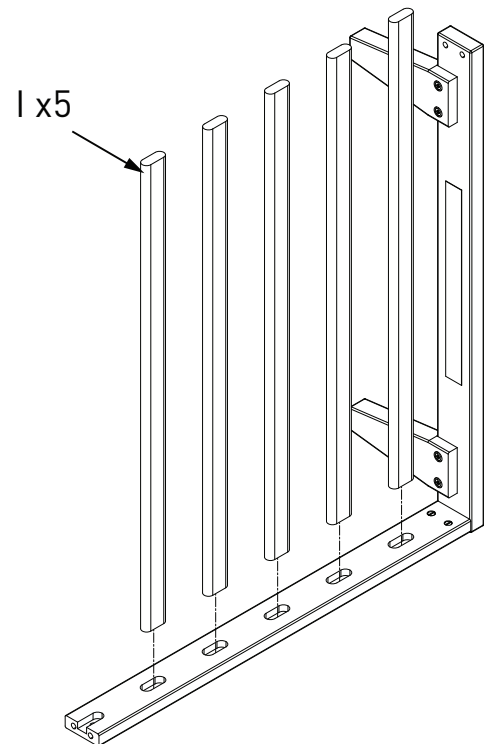
PASO 4

1



Agujero piloto ubicado en la parte inferior de Barandilla de la cama

2



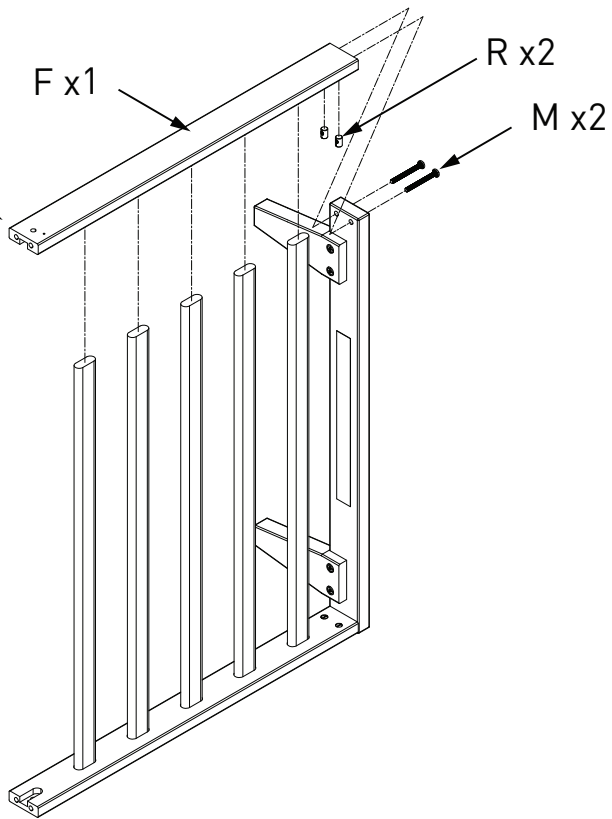
D x 1
M x 2
R x 2
I x 5

AB20443_G7

PASO 5

F x 1
M x 2
R x 2

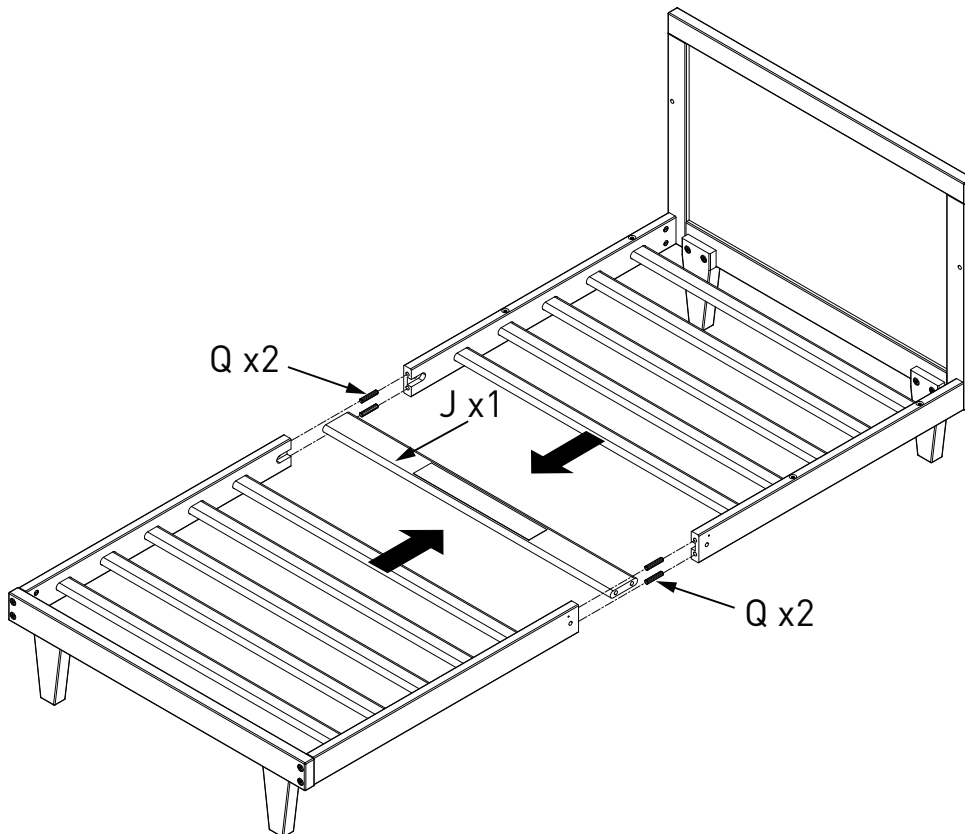
Agujero piloto ubicado en la parte inferior de Barandilla de la cama



AB20414_G8

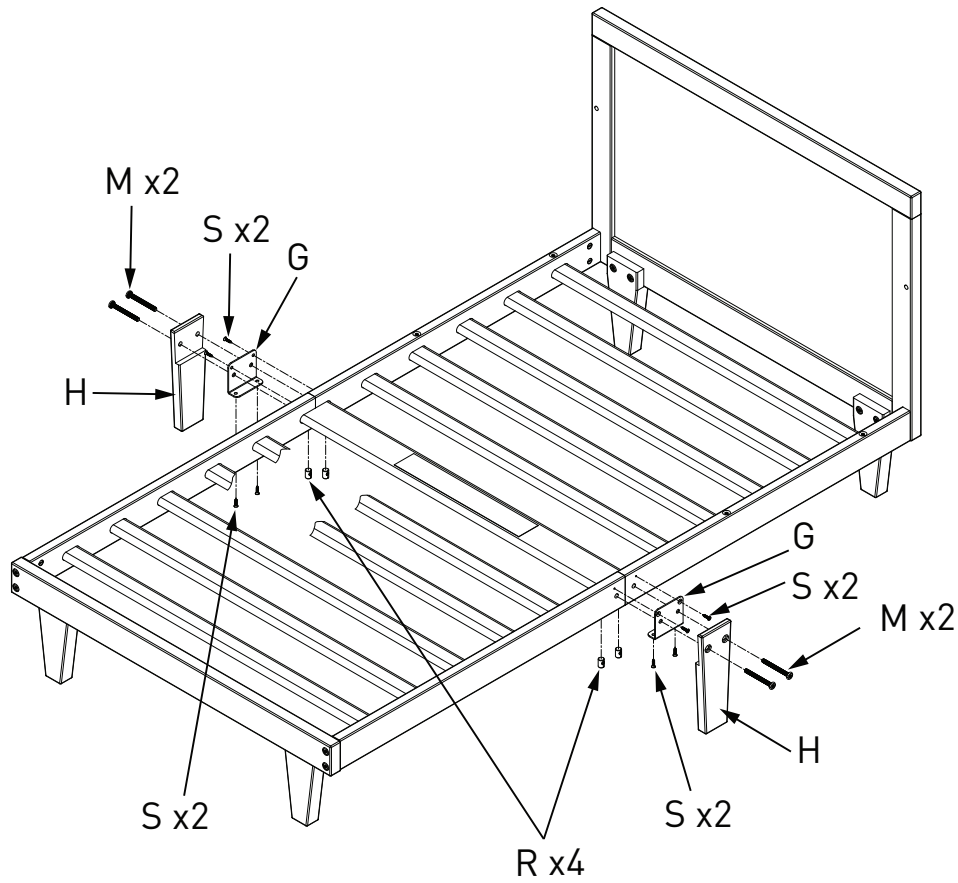
PASO 6

J x 1
Q x 4



AB20414_G9

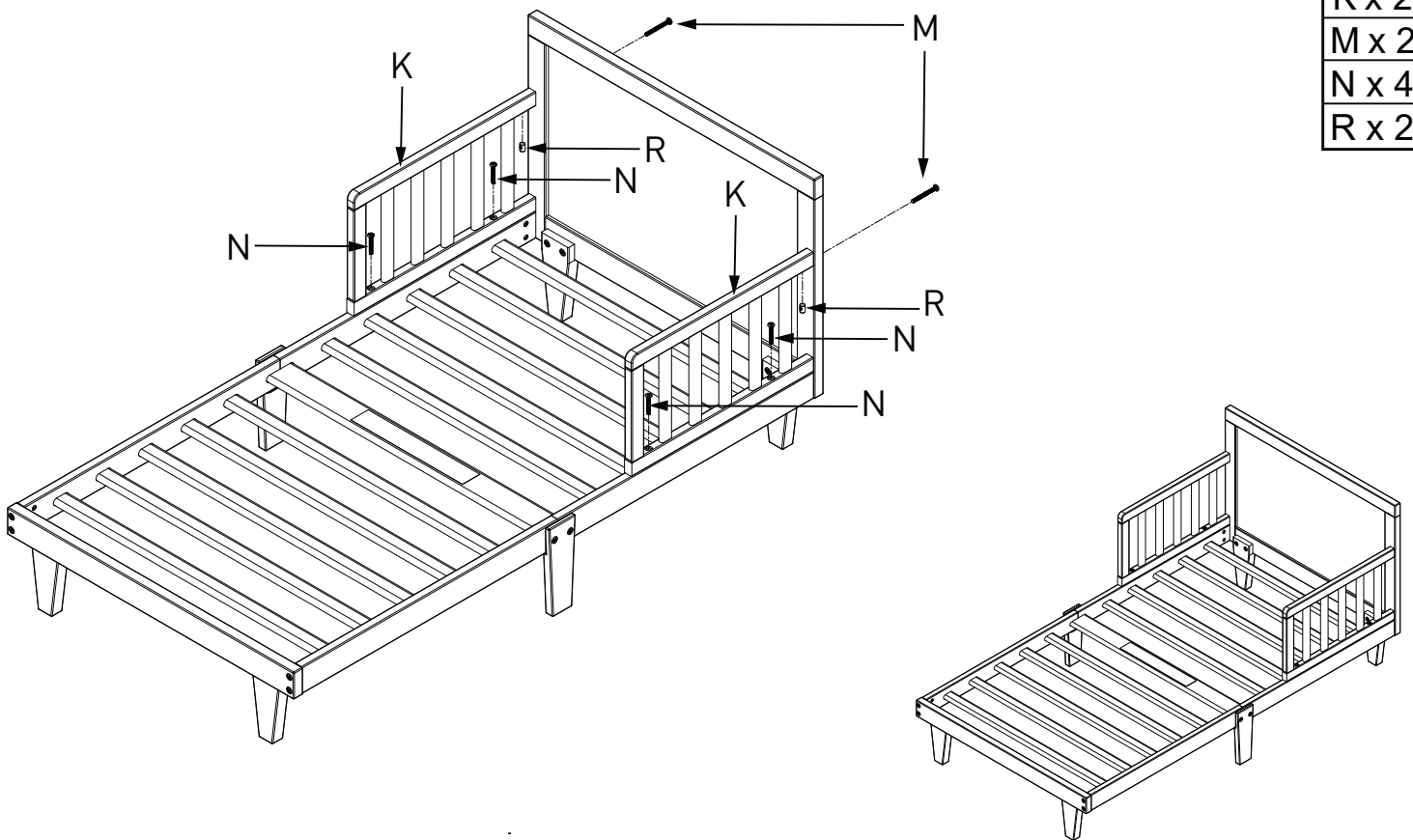
PASO 7



- G x 2
- H x 2
- M x 4
- R x 4
- S x 8

AB20443_G10


PASO 8





- K x 2
- M x 2
- N x 4
- R x 2

AB20443_G11

ADVERTENCIAS

 **ADVERTENCIA:** LOS BEBÉS HAN MUERTO EN LAS CAMAS DE NIÑO DE ENTRAPAMIENTO. Las aberturas en y entre las partes de la cama pueden atrapar la cabeza y el cuello de un niño pequeño. **NUNCA** use la cama con niños menores de 15 meses. **SIEMPRE** siga las instrucciones de montaje.

 **ADVERTENCIA:** PELIGRO DE ESTRANGULACION: **NUNCA** Coloque la cama cerca de las ventanas donde los cordones de las persianas o cortinas puedan estrangular a un niño. **NUNCA** coloque cuerdas sobre la cama. **NUNCA** coloque artículos con una cuerda, cordón o cinta, como cuerdas de la capucha o cordones de chupete, alrededor del cuello del niño. Estos artículos pueden engancharse en las partes de la cama.

 **PRECAUCIÓN:** PELIGRO DE ENTRAPAMIENTO: Para evitar brechas peligrosas, cualquier el colchón utilizado en esta cama debe ser un colchón de cuna de tamaño completo de al menos 51 5/8 pulg. (1310 mm) de largo, 27 1/4 pulg. (690 mm) de ancho y un grosor máximo de 6 pulg. (150 mm).

- El peso máx de los usuarios no debe ser superior a 50 lbs. (22,7 kg).

DESPUÉS DE COMPLETAR EL CONJUNTO, ASEGÚRESE DE TODOS LOS TORNILLOS, PERNOS Y LOS DISPOSITIVOS DE FIJACIÓN HAN SIDO APRETADOS SEGURAMENTE. UNA VERIFICACIÓN FRECUENTE DEBE ESTAR HECHO DE TODOS LOS TORNILLOS, PERNOS Y DISPOSITIVOS DE FIJACIÓN Y APRETAR SI ES NECESARIO.

Mantenimiento de limpieza y almacenamiento

MANTENIMIENTO:

Al finalizar el ensamblaje, verifique que todos los tornillos, pernos y conectores estén apretados y asegurados. Revise periódicamente la cama del niño para detectar herrajes dañados, juntas sueltas, piezas faltantes o bordes afilados antes y después del montaje y con frecuencia durante el uso.

NO use la cama para niños pequeños si falta alguna pieza o está rota.

Si falta alguna pieza, está rota o si necesita asistencia, **NO** devuelva la cama para niños pequeños a su distribuidor.

Llame a Child Craft al 1-330-723-0599 e incluya los números de identificación de modelo registrados en la página 17. **NO** sustituya partes.

LIMPIEZA:

Mezcle una solución suave de jabón suave para lavar platos y agua, aplique sobre la superficie con un paño limpio ligeramente humedecido en la solución. Enjuague bien con agua limpia con un paño suave y limpio, luego seque todas las superficies con un paño suave y seco.

NO utilice productos de limpieza abrasivos ni productos de limpieza que contengan productos químicos agresivos que puedan entrar en contacto con la piel, los estropajos, la lana de acero o los trapos gruesos de un niño. Esta cuna debe ser tratada igual que cualquier mueble fino.

STORAGE:

Cuando almacene camas para niños pequeños, tenga cuidado, ya que los cambios extremos de temperatura o humedad podrían ser perjudicial.

Tenga cuidado cuando use un vaporizador. Siempre apunte la corriente de vapor lejos de la cama del niño, así como de cualquier mueble de madera.

Después de completar el montaje, se recomienda al usuario que lea y tenga en cuenta

TODAS LAS ADVERTENCIAS, PRECAUCIONES, LIMPIEZA, USO DE ALMACENAMIENTO Y MANTENIMIENTO, avisos en estas instrucciones.